

# Hava Tahrikli Diyaframlı Pompalar

3A1956ZBB

TR

Sıvı aktarım uygulamaları içindir. Sadece profesyonel kullanım içindir.

Yalnızca (\*) ile işaretli modeller Avrupa patlayıcı ortam konumlarında kullanım içindir.

100 psi (0,7 MPa; 7 bar) Maksimum Akışkan Çalışma Basıncı

100 psi (0,7 MPa; 7 bar) Maksimum Hava Giriş Basıncı

ASETAL\*, PROPİLEN VE PVDF

## Husky™ 515

- Model No. D 5 1 \_\_\_ Asetal NPT Pompalar
- Model No. D 5 2 \_\_\_ Polipropilen Pompalar
- Model No. D 5 5 \_\_\_ PVDF NPT Pompalar
- Model No. D 5 A \_\_\_ Asetal BSPT Pompalarx
- Model No. D 5 B \_\_\_ Polipropilen BSPT Pompalar
- Model No. D 5 E \_\_\_ PVDF BSPT Pompalar
- Model No. D 9 1 \_\_\_ Asetal NPT Pompalar
- Model No. D 9 A \_\_\_ Asetal BSPT Pompalar

İlave modeller için, içindekiler Tablosuna bakın

ALÜMİNYUM\* VE PASLANMAZ ÇELİK\*

## Husky™ 716

- Model No. D 4 D \_\_\_ Paslanmaz Çelik BSPT Pompalar, Uzaktan Kumandalı
- Model No. D 5 3 \_\_\_ Alüminyum NPT Pompalar
- Model No. D 5 4 \_\_\_ Paslanmaz Çelik NPT Pompalar
- Model No. D 5 C \_\_\_ Alüminyum BSPT Pompalar
- Model No. D 5 D \_\_\_ Paslanmaz Çelik BSPT Pompalar
- Model No. D 9 4 \_\_\_ Paslanmaz Çelik NPT Pompalar
- Model No. D 9 D \_\_\_ Paslanmaz Çelik BSPT Pompalar

İlave modeller için içindekiler Tablosuna bakın

\*Bu modeller sertifikalıdır:



Ex h IIC 66°C...135°C Gb  
Ex h IIIC T135°C Db

ATEX T kodu değeri, pompalanan akışkanın sıcaklığına bağlıdır. Akışkan sıcaklığı, pompanın içindeki ıslak parçaların malzemeleriyle sınırlanır. Sahip olduğunuz pompa modelinin maksimum akışkan çalışma sıcaklığı için Performans Tabloları.

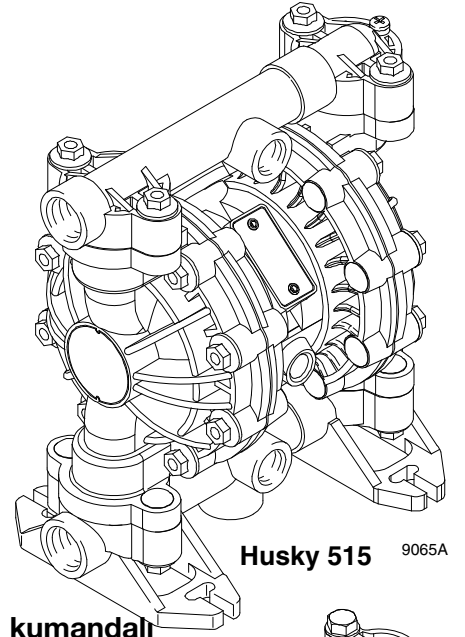


### Önemli Güvenlik Talimatları

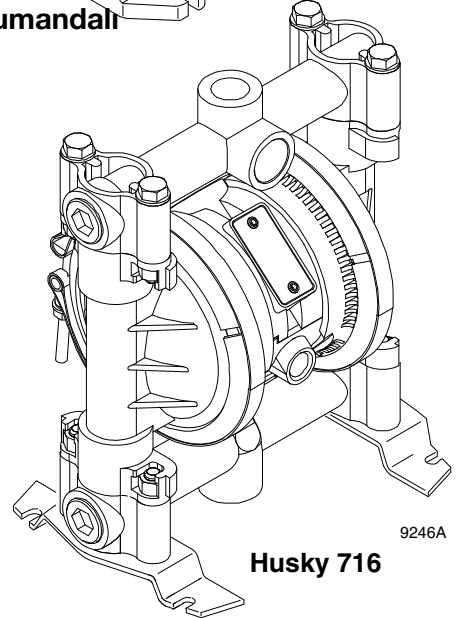
Bu kılavuzdaki tüm uyarıları ve talimatları okuyun.

Bu talimatları saklayın.

Pompanızın model numarasını öğrenmek için Pompa Matrisine (sayfa 23) bakın.



Husky 515 9065A



Husky 716 9246A



# İçindekiler

Kurulum .....	4
Çalıştırma .....	11
Bakım .....	12
Sorun Giderme .....	13
Bakım-Servis .....	14
Husky 515 ve Husky 716 Pompa Matrisi .....	23
Husky 515 ve Husky 716 Onarım Setleri .....	25
Husky 515 ve Husky 716 Genel Parçaları .....	26
Husky 716 Parça Çizimi .....	30
Tork Sırası .....	32
Husky 515 Teknik Verileri .....	33
Husky 515 Boyutları .....	34
Husky 716 Teknik Verileri .....	35
Manyetik Anahtar Teknik Verileri .....	36
Husky 716 Boyutları .....	37
Husky 515 ve 716 Performans Tabloları .....	38

# Semboller

## Uyarı Sembolü



**UYARI**

Bu sembol, talimatlara uymamanız durumunda ciddi yaralanma ya da ölüm olasılığı bulunduğunu belirtir.

## Dikkat Sembolü



**DİKKAT**

Bu sembol, talimatlara uymamanız durumunda ekipmanın hasar görmesi ya da tahrip olması olasılığı bulunduğunu belirtir.

# UYARI



TALIMATLAR

## EKİPMANIN YANLIŞ KULLANILMA TEHLİKESİ

Cihazın hatalı kullanımı, ciddi yaralanma ile sonuçlanabilecek, kırılma ve bozulmaya sebep olabilir.

- Bu ekipman sadece profesyonel kullanım içindir.
- Ekipmanı çalıştırmadan önce tüm kullanım kılavuzlarını, levhaları ve etiketleri okuyun.
- Ekipmanı sadece tasarlandığı amaç için kullanın. Emin olmamanız durumunda Graco yetkili satıcınızı arayın.
- Bu ekipman üzerinde değişiklik ya da modifikasyon yapmayın. Sadece orijinal Graco parçalarını ve aksesuarlarını kullanın.
- Ekipmanı her gün kontrol edin. Aşınmış ya da hasarlı parçaları derhal onarın ya da değiştirin.
- Sisteminizdeki en düşük nominal değere sahip parçanın maksimum çalışma basıncını aşmayın. Bu teçhizat **100 psi (0,7 MPa; 7 bar) maksimum hava giriş basıncında 100 psi (0,7 MPa; 7 bar) maksimum çalışma basıncına sahiptir.**
- Ekipmanın ıslanan parçalarıyla uyumlu akışkanlar ve solventler kullanın. Tüm ekipman kılavuzlarının Teknik Veriler bölümlerine bakın. Akışkan ve solvent üretici firmalarının uyarılarına riayet edin.
- Hortumlar kalabalık yerlerin, keskin kenarların, hareketli parçaların ve sıcak yüzeylerin uzağında geçirin. Graco hortumlarının 82°C'nin (180°F) üzerinde veya -40°C'nin (-40°F) altında sıcaklıklara maruz bırakmayın.
- Bu ekipmanı kullanırken işitme koruması (kulaklık) takın.
- Basınçlı ekipmanları kaldırmayın.
- Hortumları bükmeyin ve kıvrımayın ya da ekipmanı çekmek için hortumları kullanmayın.
- Geçerli tüm yerel, bölgesel ve ulusal yangın, elektrik ve güvenlik yönetmeliklerine uyun.
- Basınç altında çalışan alüminyum cihazlarda 1.1.1-trikloroetan, metilen klorür, diğer halojen hidrokarbon solventleri veya bu tür solventleri içeren akışkanlar kullanmayın. Bunları kullanmak patlamaya yol açabilecek bir kimyasal tepkimeye sebep olabilir.

# ! UYARI



## ZEHİRLİ SIVI TEHLİKESİ

Tehlikeli akışkanlar ya da zehirli buharlar, gözlere ya da cilde sıçramaları, yutulmaları ya da solunmaları durumunda ciddi yaralanmalara ya da ölüme yol açabilir.

- Kullandığınız akışkanın kendine özgü tehlikelerini bilin.
- Basınç altındaki bir pompayı kaldırmayın. Eğer düşürülürse sıvı bölümü delinebilir. Pompayı hareket ettirmeden veya kaldırmadan önce her zaman Basınç Tahliye Prosedürü'nü izleyin (sayfa 10).
- Tehlikeli akışkanı onaylanmış bir kapta saklayın. Tehlikeli akışkanları yerel, bölgesel ve ulusal kurallara uygun olarak bertaraf edin.
- Daima akışkan ve solvent üreticileri tarafından tavsiye edilen koruyucu gözlük, eldiven, giysi ve maske giyin.
- Egzoz havasını insanlardan, hayvanlardan ve yiyecek hazırlama alanlarından uzakta olacak şekilde borulardan geçirin ve bertaraf edin. Diyafram patlarsa, akışkan havayla birlikte dışarı atılır. Bkz. **Hava Egzoz Havalandırması**, sayfa 6.
- **Asla**, asit pompalamak için asetal pompası kullanmayın. Asidin ya da asit buharlarının pompanın dış kovanına temas etmesini engellemek için önlem alın. Paslanmaz çelik parçalar, dökülen asitlere ve asit buharlarına maruz kalmaları durumunda hasar görecektir.



## YANGIN VE PATLAMA TEHLİKESİ

Yanlış topraklama, yetersiz havalandırma, açık alevler ya da kıvılcıklar tehlikeli bir durum yaratabilir ve yangın ya da patlama ve ciddi yaralanmalar ile sonuçlanabilir.

- Ekipmanı topraklayın. Bkz. **Topraklama**, sayfa 8.
- Yerelyangın korumakanununuzdabelirtildiğigibi,iletkenolmayanyanıcıakışkanlarla**asla**propilenveya PVDF pompa kullanmayın. Ek bilgi için bakınız sayfa 8, **Topraklama**. Kullandığınız akışkanın iletkenliğini ya da direncini belirlemek için söz konusu akışkanın tedarikçisine danışın.
- Herhangi bir statik kıvılcım olursa veya bu cihazı kullanırken bir elektrik çarpması hissederseniz, **pompalamayı derhal durdurun**. Sorunu tanımlayana ve giderene dek ekipmanı kullanmayın.
- Pompalanan solventlerden ya da akışkandan kaynaklanan buhar oluşumunu engellemek için temiz havayla havalandırma sağlayın.
- Egzoz havasını tümeleşme kaynaklarından uzakta olacak şekilde borulardan geçirin ve bertaraf edin. Diyafram patlarsa, akışkan havayla birlikte dışarı atılır. Bkz. **Hava Egzoz Havalandırması**, sayfa 6.
- Çalışma alanında solvent, bez parçaları ve benzin de dahil olmak üzere hiçbir atık bulundurmeyin.
- Çalışma alanındaki tüm ekipmanların elektrik bağlantılarını ayırın.
- Çalışma alanındaki tüm açık alevleri ve pilot ateşleri söndürün.
- Çalışma alanında sigara içmeyin.
- Çalışırken ya da duman mevcut olması durumunda, çalışma alanındaki lamba düğmelerini açık kapatmayın.
- Çalışma alanında benzinli motor çalıştırmayın.
- Çalışma alanında bir yangın söndürücü bulundurun.

# Kurulum

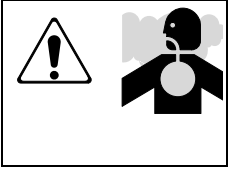
## Genel Bilgiler

- Tipik kurulum **Şek. 2** bölümünde gösterilmiştir ve sistem parçalarının seçimi ve yerleştirilmesi için yalnızca bir kılavuz niteliğindedir. Gereksinimlerinize uyacak bir sistemin planlanmasında yardımcı olması için Graco yetkili satıcınız ile irtibata geçin.
- Daima Orijinal Graco Parçaları ve aksesuarları kullanın.
- Tüm erkek dişlerde uygun bir sıvı diş sızdırmazlık maddesi kullanın. Hava ya da akışkan kaçaklarını önlemek için tüm bağlantıları iyice sıkın.

## Dişli Bağlantı Elemanlarının İlk Kullanımdan Önce Sıkılması

Pompayı ilk kez kullanmadan önce, tüm dış bağlantı elemanlarını kontrol edin ve yeniden uygun torkla sıkın. Bkz. **Tork Sırası**, sayfa 32. İlk çalışma gününden sonra bağlantı elemanlarını yeniden uygun torkla sıkın. Pompanın kullanımına göre değişmekle birlikte, genel kural bağlantı elemanlarını her iki ayda bir uygun torkla yeniden sıkmaktır.

## Zehirli Sıvı Tehlikesi



Bkz. **ZEHİRLİ SIVI TEHLİKESİ**, sayfa 3.

Ekipmanın ıslanan parçalarıyla uyumlu akışkanlar ve solventler kullanın. Tüm ekipman kılavuzlarının Teknik Veriler bölümlerine bakın. Akışkan ve solvent üretici firmalarının uyarılarına riayet edin.

## ⚠ DİKKAT

Güvenli Çalışma Sıcaklıkları  
Minimum (tüm pompalar): 40°F (4°C)  
Maksimum  
Asetal: 180°F (82°C)  
Polipropilen: 150°F (66°C)  
Alüminyum, paslanmaz çelik, PVDF: 225°F (107°C)  
Bu sıcaklıklar sadece mekanik gerginliğe bağlıdır ve belirli kimyasal maddelerin pompalanması durumunda önemli ölçüde değişebilir. Kimyasal madde uyumları ve sıcaklık sınırları için mühendislik kılavuzlarına bakın ya da Graco distribütörünüzle irtibata geçin.

## Montaj Elemanları

- Bu pompalar çeşitli tesisatlarda kullanılabilir. Montaj yüzeyinin pompaların, hortumların ve aksesuarların ağırlığının yanı sıra çalıştırma sırasında oluşan gerginliğe de dayanabileceğinden emin olun.
- **Şek. 2'**de bazı kurulum örnekleri gösterilmektedir. Tüm kurulumlarda, pompayı vidalar ve somunlar kullanarak monte edin.
- UV radyasyonuna uzun süre maruz bırakılması, pompaların doğal polipropilen bileşenlerine zarar verecektir. Olası yaralanmaları ve ekipman hasarlarını önlemek için pompayı ve plastik bileşenlerini uzun süre doğrudan güneş ışığına maruz bırakmayın.

## Yüksek Yoğunluklu Akışkanları Pompalama

Yüksek yoğunluklu akışkanlar, metalik olmayan daha hafif çek valf bilyalarının düzgün olarak oturmasını engelleyebilir, bu da pompa performansını önemli ölçüde azaltır. Bu gibi uygulamalar için paslanmaz çelik bilyalar kullanılmalıdır.

## Ayrık Manifoldlar

Aynı anda iki akışkanı pompalamanıza ya da iki akışkanı pompada karıştırmanıza olanak sağlayan Plastik Ayrık Manifold Setleri mevcuttur. Ayrık Manifold Seti sipariş etmek için aşağıdaki listede bulunan Parça No.'yu kullanın:

<b>241240</b>	polipropilen; ayrık giriş
<b>241241</b>	asetal; ayrık giriş
<b>241242</b>	PVDF; ayrık giriş
<b>241243</b>	polipropilen; ayrık çıkış
<b>241244</b>	asetal; ayrık çıkış
<b>241245</b>	PVDF; ayrık çıkış

# Kurulum

## Hava Hattı

### UYARI

Bu valf ve pompa arasında sıkışmış havayı boşaltmak için sisteminizde sızdırma tipi ana hava valfi (B) gereklidir. Bkz. **Şek. 2**. Sıkışmış hava pompanın beklenmedik şekilde dönmesine neden olabilir, bu da akışkanın gözlere ya da cilde sıçraması, hareket eden parçalar nedeniyle yaralanma ya da zehirli akışkanların bulaşması da dahil olmak üzere ciddi yaralanmalara yol açabilir.

### DİKKAT

Pompa egzoz havası kirletici maddeler içerebilir. Bu kirleticilerin akışkan kaynağını etkileme olasılığı varsa, egzozu uzak bir alana yönlendirin. Bkz. **Hava Egzoz Havalandırması**, sayfa 6.

- Hava hattı aksesuarlarını **Şek. 2**'de gösterildiği gibi yerleştirin. Bu aksesuarları duvara ya da bir mesnede monte edin. Aksesuarları besleyen hava hattının elektriği ilettiğinden emin olun.
  - Akışkan basıncı iki yoldan biriyle kontrol edilebilir. Akışkan basıncını hava tarafında kontrol etmek için, bir hava regülatörü (G) takın. Akışkan tarafında kontrol etmek için, pompa akışkan çıkışının yanına bir akışkan regülatörü (J) monte edin (bkz **Şek. 2**).
  - Pompaya yakın bir boşaltma tipi ana hava valfi (B) bulun ve sıkışmış havayı boşaltmak için onu kullanın. Yukarıdaki UYARI'yı okuyun. Diğer ana hava valfini (E), tüm hava hattı aksesuarlarının yukarı akış tarafına monte edin ve bu valfi, temizlik ve onarım sırasında söz konusu aksesuarları izole etmek için kullanın.
  - Hava hattı filtresi (F) zararlı toz ve nemi sıkıştırılmış hava tedarikinden çıkartır.
- Aksesuarlar ve 1/4 npt(f) pompa hava girişinin arasına elektriği ileten esnek bir hava hortumu (C) takın. Minimum 1/4 inç (6,3 mm) iç çaplı bir hava hortumu kullanın. Hava hortumunun (C) ucuna bir hava hattı hızlı sökme kaplinini (D) vidalayarak takın ve uygun rakoru pompa hava girişine sıkı bir biçimde vidalayın. Bağlantıyı (D) rakora henüz takmayın.

## Uzaktan Kumanda Edilen Hava Hatlarının Kurulumu

- Parça Çizimlerine bakın. Hava hattını pompaya daha önceki adımlarda anlatılan şekilde bağlayın.
- Dış çapı 1/4 inç olan boruları, pompanın alt tarafındaki basmalı tipte konektörlere (16) bağlayın.

**NOT:** Basma tipi konektörleri değiştirirseniz, diğer ölçü ve tipteki rakorlar kullanılabilir. Yeni rakorların 1/8 inç npt dişleri olması gereklidir.

- Boruların geri kalan uçlarını Graco'nun Cycleflo (P/N 195264) veya Cycleflo II (P/N195265) kontrol devreleri gibi harici hava sinyaline bağlayın.

**NOT:** pompanın çalışması için, konektörlerdeki hava basıncı hava motoruna giden hava basıncının en az %30'u olmalıdır.

## Sıvı Emme Hattı

- Sadece esnek, elektriksel olarak iletken borular kullanın.
- İletken (asetal) bir pompa kullanıyorsanız, iletken hortumlar kullanın. İletken olmayan bir pompa kullanıyorsanız, akışkan sistemini topraklayın. Bkz. **Topraklama**, sayfa 8. Akışkan giriş deliği 1/2 in. veya 3/4 in. boyutundadır.
- 15 psi'den (0,1 MPa; 1 bar) daha yüksek giriş akışkan basınçlarında diyafram ömrü kısılacaktır.

## Akışkan Çıkış Hattı

### UYARI

Tıkanması durumunda hortumdaki basıncı boşaltmak için sisteminizde bir akışkan tahliye valfi (H) bulunması gereklidir. Bkz. **Şek. 2**. Drenaj valfi, basınç tahliye edilirken sıvının gözlere ve cilde sıçraması ya da zararlı sıvıların bulaşması da dahil olmak üzere ciddi yaralanma risklerini azaltır. Valfi, pompa akışkan çıkışına yakın bir yere monte edin.

- Elektriği ileten akışkan hortumları (K) kullanın. Pompa akışkanı çıkışı 1/2 in. veya 3/4 in. boyutundadır. Akışkan rakorunu pompa çıkışının içine sıkıca vidalayın. Aşırı sıkımayın.
- İstiyorsanız, akışkan basıncını kontrol etmek için pompa akışkan çıkışına bir akışkan regülatörü (J) monte edin (bkz. **Şek. 2**). Basıncı kontrol altına almanın diğer yöntemi için, bkz. **Hava Hattı**, adım 1a.
- Akışkan çıkışının yakınına bir akışkan tahliye valfi (H) takın. Yukarıdaki **UYARI**'yı okuyun.

# Kurulum

## Akışkan Basınç Tahliye Valfi

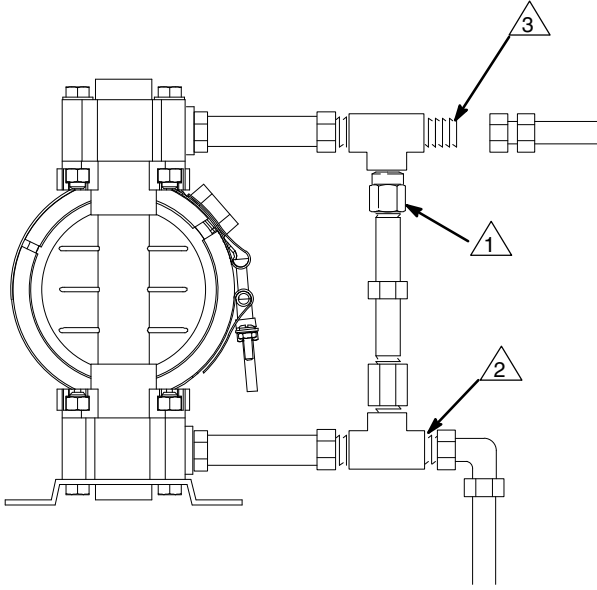
### ⚠ DİKKAT

Bazı sistemlerde basıncın aşırı artmasına ve pompa veya hortumun delinmesine engel olmak için basınç emniyet valfi kurulması gerekebilir. Bkz. **Şek. 1**.

Çıkış hattındaki akışkanın termal olarak genişmesi basıncın aşırı artmasına sebep olabilir. Bu durum, güneşe ya da çevredeki ısı kaynaklarına maruz kalan uzun akışkan hatları kullanıldığında ya da soğuk bir alandan sıcak bir alana (örneğin yer altındaki bir depodan) pompalama yaparken ortaya çıkabilir.

Aşırı basınç, Husky pompanın bir pistonlu pompaya akışkan tedarikinde bulunduğu düzeneklerde; pistonlu pompanın giriş valfinin kapanmayarak akışkanın çıkış hattına geri dönmesi ile de oluşabilir.

- 1 Valfi, akışkan giriş ve çıkış delikleri arasında monte edin.
- 2 Akışkan giriş hattını buraya bağlayın.
- 3 Akışkan çıkış hattını buraya bağlayın.



9073A

Şek. 1

## Hava Egzoz Havalandırması



Bkz. **ZEHİRLİ SIVI TEHLİKESİ**, sayfa 3.



Bkz. **YANGIN VE PATLAMA TEHLİKESİ**, sayfa 3.

Sistemin, tesisatınızın tipine göre düzgün olarak havalandırıldığından emin olun. Yanıcı ya da tehlikeli akışkanlar pompalarken, egzozu insanlar, hayvanlar ve yiyecek hazırlama alanları ile temaslemek kaynaklarından uzakta bulunan güvenli bir yere vermeniz gereklidir.

Diyaframın patlaması, pompalanan akışkanın egzozdan hava ile birlikte dışarı atılmasına neden olacaktır. Hava egzoz hattının ucuna sıvıyı toplayacak uygun bir kap koyun. Bkz. **Şek. 2**.

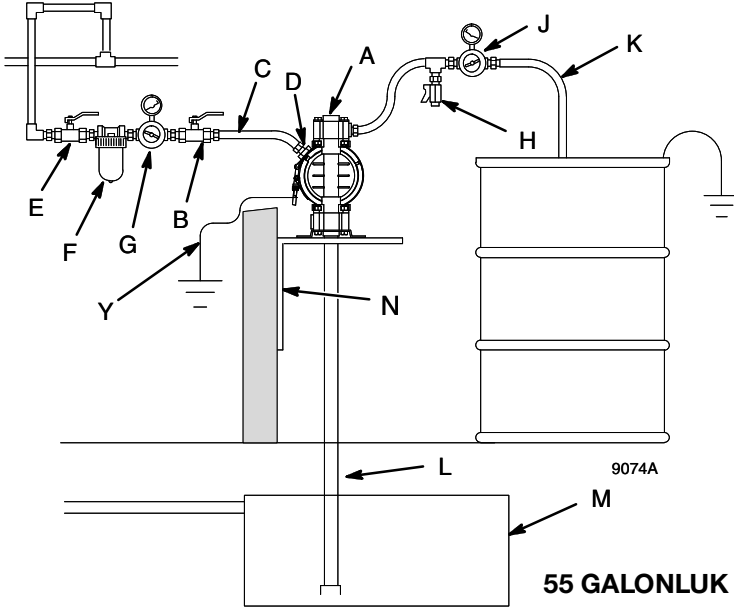
Hava egzoz deliği 3/8 npt(f)'dir. Hava egzoz deliğini kısıtlamayın. Egzozun aşırı kısıtlanması, pompanın dengesiz çalışmasına neden olabilir.

Bkz. Egzoz Havaasının Dışarı Verilmesi, **Şek. 2**. Aşağıda anlatılan şekilde uzak bir noktada dışarı verin:

1. Susturucuyu (W) pompa hava egzozu deliğinden çıkarın.
2. Elektriksel olarak iletken bir hava egzozu hortumu (X) takın ve susturucuyu hortumun diğer ucuna bağlayın. Hava egzozu hortumu için minimum ebat 3/8 inç'dir (10 mm) iç Çap. 15 ft'den (4,57 m) daha uzun bir hortum gerekiyorsa, daha büyük çaplı bir hortum kullanın. Hortumun keskin bir şekilde kıvrılmasından ya da bükülmesinden sakının.
3. Bir diyaframın delinmesi durumunda akacak akışkanı toplamak için hava egzozu hattının ucuna bir kap (Z) koyun. Bkz. **Şek. 2**.

# Kurulum

## TOPRAK ÜSTÜNDE AKTARIM KURULUMU



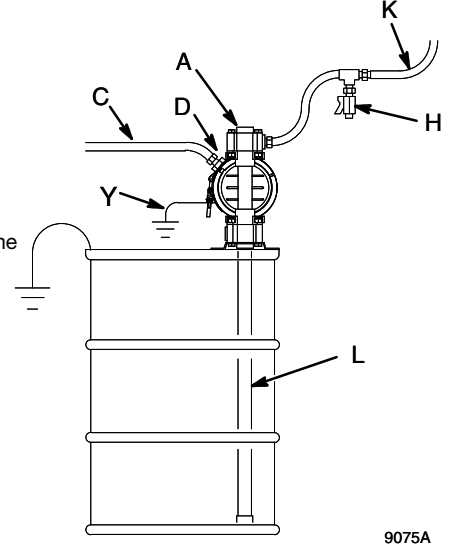
### ANAHTAR

- A Pompa
- B Sızdıрма tipi ana hava valfi (pompa için gerekli)
- C Elektrikli ileten hava tedarik hattı
- D Hava hattı hızlı devreden çıkarma
- E Ana hava valfi (aksesuarlar için)
- F Hava hattı filtresi
- G Pompa Hava Regülatörü
- H Akışkan boşaltma valfi (gereklidir)
- J Akışkan regülatörü (isteğe bağlı)
- K Elektrikli ileten akışkan tedarik hortumu
- L Akışkan emme hattı
- M Yer altı saklama deposu
- N Duvara montaj braketi
- Y Topraklama kablosu (gereklidir; yerleştirme talimatları için bakınız sayfa 8)

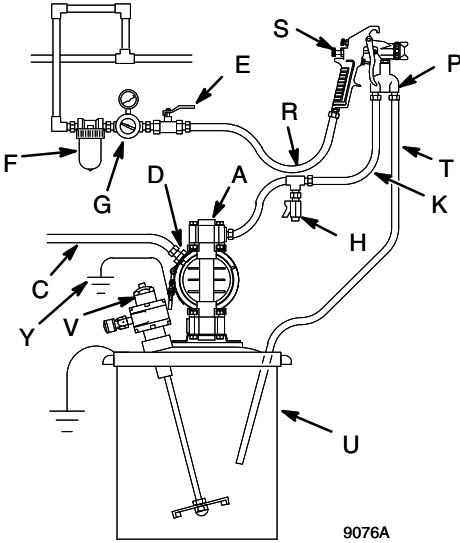
## 55 GALONLUK VARİL TAPA POMPASI KURULUMU

### ANAHTAR

- A Pompa
- C Elektrikli ileten hava tedarik hattı
- D Hava hattı hızlı devreden çıkarma
- H Akışkan boşaltma valfi (gereklidir)
- K Elektrikli ileten akışkan tedarik hortumu
- L Akışkan emme hattı
- Y Topraklama kablosu (gereklidir; yerleştirme talimatları için bakınız sayfa 8)



## HAVRÜSKÜRTME KURULUMU



### ANAHTAR

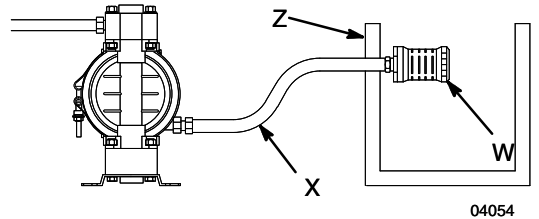
- A Pompa
- C Pompaya giden, elektrikli ileten hava hattı
- E Hava tabancası hattı kapatma valfi
- F Hava hattı filtresi
- G Tabanca Hava Regülatörü
- H Akışkan boşaltma valfi (gereklidir)
- K Elektrikli ileten akışkan tedarik hortumu
- P Devirdaim valfi
- R Tabancaya giden, elektrikli ileten hava hattı
- S Havallı püskürtme tabancası
- T Elektrikli ileten akışkan geri dönüş hattı
- U 5 galonluk kova
- V Karıştırıcı
- Y Topraklama kablosu (gereklidir; yerleştirme talimatları için bakınız sayfa 8)

## EGZOS HAVASININ ATILMASI

### ANAHTAR

- W Susturucu
- X Elektrikli ileten hava tahliye hortumu
- Z Uzakta hava tahliyesi için kap

Islanan ve ıslanmayan tüm pompa parçaları, pompalanan akışkan ile uyumlu olmalıdır.



# Kurulum

## Topraklama

### UYARI



#### YANGIN VE PATLAMA TEHLİKESİ

Bu pompa topraklanmalıdır. Pompayı çalıştırmadan önce, sistemi aşağıda açıklanan şekilde topraklayın. Ayrıca 3 nolu sayfadaki **YANGIN VE PATLAMA TEHLİKESİ** bölümünü okuyun.

*Asetal Husky 515 pompasında*, ıslanan parçaları ileten hale getiren paslanmaz çelik teller bulunur. Topraklama kablosunun topraklama vidasına (106) bağlanması, ıslanan parçaların topraklanmasını sağlar. Bkz. **topraklama vidası**, sayfa 25.

*Metal Husky 716 pompalarında*, V şekilli kelepçeleri (109) bağlayan bir topraklama şeridi bulunur. Topraklama şeridine, sayfa 27'deki **Topraklama Ayrıntıları** bölümünde gösterildiği gibi vida, rondela ve somunu kullanarak bir topraklama teli takın.

*Polipropilen ve PVDF Husky 515 pompaları*, iletkendeğildir.

İletken yanıcı akışkanları pompalarken, akışkan sisteminin gerçek topraklamaya elektriksel bir yolu olduğundan emin olarak her zaman tüm akışkan sistemini topraklayın (bkz. **Şek. 3**). Yerel yangın koruma kanununuzda belirtildiği gibi, iletken olmayan yanıcı akışkanlarla asla propilen veya PVDF pompa kullanmayın.

ABD Yasası (NFPA 77 Statik Elektrik), yangın tehlikesini azaltmak için çalışma sıcaklığı aralığına göre  $50 \times 10^{-12}$  Siemens/metre (mhos/metre) değerinden yüksek bir iletkenlik önermektedir. Kullandığınız akışkanın iletkenliğini ya da direncini belirlemek için söz konusu akışkanın tedarikçisine danışın. Direnç  $2 \times 10^{12}$  ohm-santimetre değerinden düşük olmalıdır.

Statik kıvılcımlanma riskini azaltmak için, pompayı ve pompalama alanında kullanılan ya da bulunan tüm diğer ekipmanı topraklayın. Bulduğunuz bölge ve ekipman tipine ilişkin ayrıntılı topraklama talimatları için yerel elektrik yasalarını kontrol edin.

**NOT:** Yanıcı akışkanları polipropilen veya PVDF pompa ile pompalarken, **her zaman** akışkan sistemini topraklayın. Yukarıdaki **UYARI**'ya bakın. **Şek. 3** doldurma sırasında yanıcı akışkan kabının topraklama yöntemini gösterir.

## Aşağıdaki ekipmanların tümünü topraklayın.

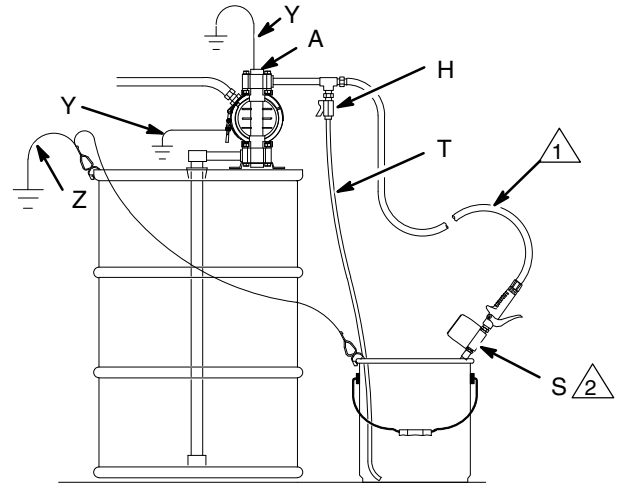
- **Pompa:** Metal pompalarda, merkez kovanın ön kısmında bir topraklama şeridi vardır. Asetal pompalarda, üst manifoldun üzerinde bir topraklama vidası bulunur. Topraklama kablosunun kelepçesiz ucunu topraklama şeridine ya da topraklama vidasına, kelepçeli ucunu ise gerçek toprağa bağlayın. Topraklama kablosunu ve kelepçesini Parça No. 222011 ile sipariş edebilirsiniz.
- **Hava ve akışkan hortumları:** Sadece esnek, elektrik iletkenliği olan hortumlar kullanın.
- **Hava kompresörü:** Üreticinin önerilerine uyun.
- **Yıkama sırasında kullanılan solvent kovaları:** Yerel yasalara uyun. Sadece topraklanmış iletken metal kovalar kullanın. Kovayı, kağıt ya da karton gibi iletken olmayan ve topraklama sürekliliğini bozan bir yüzey üzerine koymayın.
- **Akışkan tedarik kabı:** Yerel yasalara uyun.

## POMPANIN TOPRAKLANMASI

### ANAHTAR

- A Pompa
- H Akışkan boşaltma valfi (gereklidir)
- S Dağıtım valfi
- T Akışkan tahliye hattı
- Y Topraklama şeridi ya da topraklama vidası üzerinden yapılan akışkan bölümü topraklaması (metal ve asetal pompalar için gereklidir)
- Z Kap topraklama kablosu (gereklidir)

- 1 Hortum iletken olmalıdır.
- 2 Dağıtım valfinin memesi kaba temas etmelidir.



Şek. 3


9079A



# Kurulum

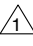
## Akışkan Giriş ve Çıkış Deliklerinin Yönlerinin Değiştirilmesi (Husky 515)

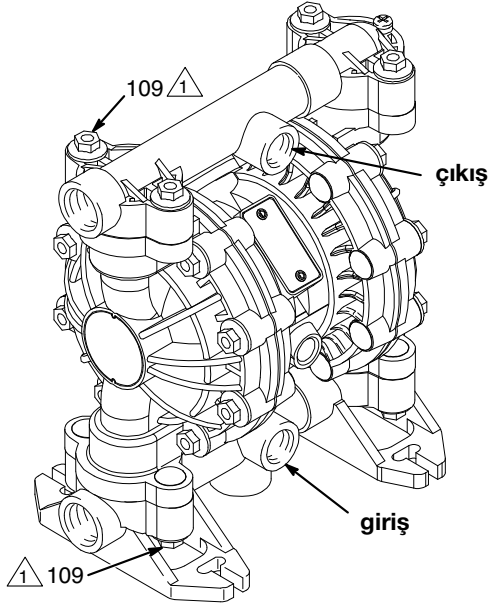
Manifoldları yeniden konumlandırarak akışkan giriş ve çıkış deliklerinin yönlerini değiştirebilirsiniz. Husky 515 için, bkz. **Şek. 4**. Husky 716 için, bkz. **Şek. 5**.

1.  Basıncı tahliye edin. Bkz. **Basıncı Tahliye Prosedürü**, sayfa 11.
2. Dört adet manifold somununu (109) ya da civatasını (105) sökün.
3. Manifoldu istenen konuma çevirin, somunları veya civataları yeniden takın ve 80 ila 90 in-lb (9 ila 10 Nm) tork değerinde sıkın. Bkz. **Tork Sırası**, sayfa 32.

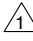
**NOT:** Manifoldu bağlamadan önce tüm manifold halka contalarının doğru yerleştiğinden emin olun. Manifold halka contaları (139), **Şek. 8** ve **Şek. 9**'de gösterilmiştir.

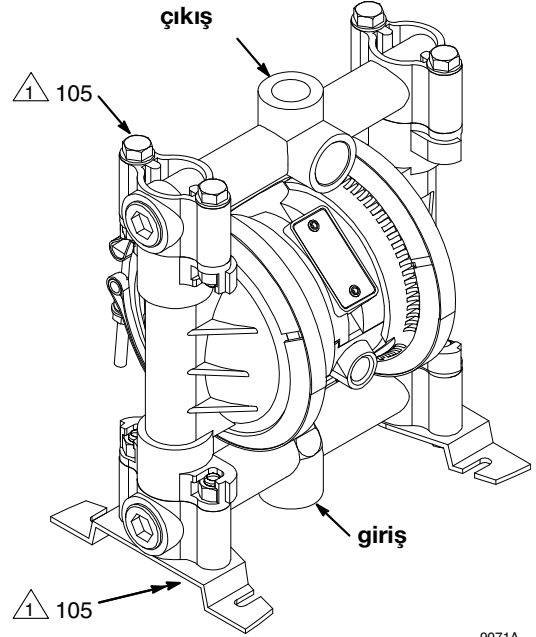
**NOT:** Ördekgagası biçimli çek valflere sahip pompalar, giriş manifoldu üstte ve çıkış manifoldu altta olacak şekilde teslim edilir. Ayrıntılar için sayfa 14'e bakın.

 80 - 90 in-lb (9 - 10 Nm) tork değerinde sıkın. Bkz. **Tork Sırası**, sayfa 32.



**Şek. 4**

 80 - 90 in-lb (9 - 10 Nm) tork değerinde sıkın. Bkz. **Tork Sırası**, sayfa 32.



**Şek. 5**

9071A

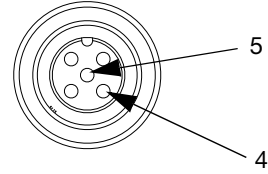
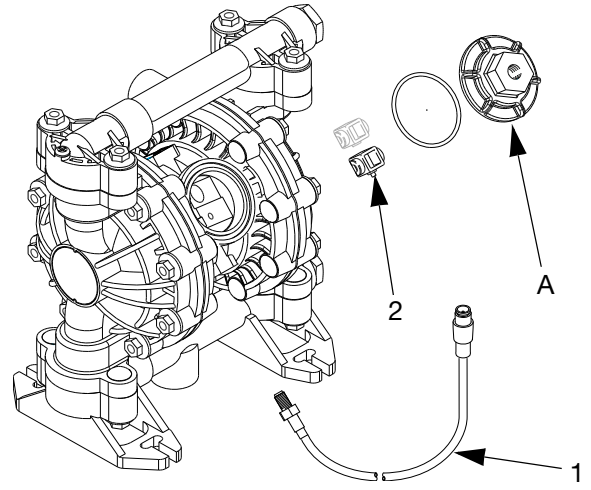
9065A

## Manyetik Anahtar Montajı

1. Pompaya giden havayı kapatın ve valf kapağını (A) sökün.
2. Alt taşıyıcıyı sökün ve yeni taşıyıcı grubunu (2) takın, mıknatis valf odasının ucuna bakmalıdır.
3. Valf kapağını takın. 80 - 100 in-lb (9,0 - 13,6 N•m) torkla sıkın.
4. Manyetik anahtarı (1) hava motorunun altındaki iki delikten birine altı çıkana dek vidalayın.
5. Manyetik anahtar kablosunu (1) sistem izleme sayacına tutturun.

**NOT:** Manyetik anahtarın düzgün kalibre edilmesi için aşağıdaki işlemler pompanın hedeflenen akışkanla minimum çalışma hızında çalıştırılmasını gerektirir.

6. Giriş hava basıncını en az 40 bara (2,76 psi) ayarlayın. Hava motorunun çalıştığını gözleyin. Çalışmıyorsa, çalışmaya başlayana dek basıncı artırın.
7. İzleme yerinde manyetik anahtarın verisini izlerken, tutarlı bir sinyal çıkışı gözlenene dek manyetik anahtarı saatin aksi yönünde döndürün.
8. Manyetik anahtarın dişlerinde dikey bir çizgiyle işaret koyun ve hava motoru gövdesinde buna göre hizalama işareti koyun.
9. Sinyal çıkışını izlerken, sinyaller arasında kesintiler gözlenene dek manyetik anahtarı saatin aksi yönünde yavaşça döndürün. Hava motoru üzerinde, manyetik anahtar dişleri üzerindeki çizginin denk geldiği yere bir işaret koyun.
10. Dişlerdeki çizgi hava motoru üzerindeki iki işaretin tam ortasına gelene dek manyetik anahtarı döndürün.
11. Manyetik anahtar üzerindeki kilitleme somununu hava motoruna doğru sıkın. Aşırı sıkmayın.



**Kablo konektörü**  
1-3 nolu uçlar boştur

# Çalıştırma

## Basınç Tahliye Prosedürü



**UYARI**

### BASINÇLI EKİPMAN TEHLİKESİ

Basınç manuel olarak boşaltılana kadar ekipman basınç altındadır. Basınçlı akışkandan, kazayla püskürtmeden ya da akışkanın üzerinize sıçramasından kaynaklanabilecek ciddi yaralanma risklerini azaltmak için, aşağıdaki işlemleri yapacağınız zamanlarda bu prosedürü uygulayın:

- Basıncı tahliye etmeniz talimatı verildiğinde
- Pompalamayı durdurduğunuzda
- Herhangi bir sistem ekipmanını kontrol edeceğiniz, temizleyeceğiniz ya da bakım yapacağınızı zaman
- Akışkan memeleri montaj ya da temizliğinde

1. Pompaya giden havayı kapayın.
2. Eğer kullanılıyorsa dağıtma valfini açın.
3. Tüm akışkan basıncını boşaltmak için akışkan tahliye valfini açın ve boşalan akışkanı toplamak için bir kabı hazır bulundurun.

## Pompanın İlk Kullanımdan Önce Yıkınması

Pompa su içinde test edilmiştir. Kullanımdan önce, pompayı uyumlu bir solvent ile iyice yıkayın.

246484, 246485, ve 257447 parça numaralı reaktör besleme pompaları hafif yağla test edilmiştir. Bu yağ akışkan geçişlerinde bırakılmıştır. Akışkanınızın yağla kirlenmesini önlemek için, ekipmanı kullanmadan önce pompayı uygun bir solventle yıkayın. **Pompanın Çalıştırılması ve Ayarlanması** bölümündeki adımları izleyin.

## Pompanın Çalıştırılması ve Ayarlanması

1.   Bkz. **ZEHİRLİ SIVI TEHLİKESİ**, sayfa 3.
2.  Pompayı kaldırıyorsanız, yukarıdaki **Basınç Tahliye Prosedürünü** izleyin.
3.    Pompanın uygun şekilde topraklandığından emin olun. Bkz. **YANGIN VE PATLAMA TEHLİKESİ**, sayfa 3.
4. Sıkı olduklarından emin olmak için tüm rakorları kontrol edin. Tüm erkek dişlerde uygun bir akışkan diş sızdırmazlık maddesi kullanın. Akışkan giriş ve çıkış rakorlarını sağlam bir biçimde sıkın. Pompaya giden rakorları aşırı sıkmayın.
5. Emiş borusunu (kullanılıyorsa), pompalanacak akışkanın içine koyun.

**NOT:** Pompaya giden giriş akışkanı basıncı çıkış çalışma basıncının %25'inden daha fazlaysa, bilyalı çek valfler yeterince hızlı kapanmayacak ve pompanın verimsiz çalışmasına neden olacaktır.

6. Akışkan hortumunun (K) ucunu uygun bir kaba yerleştirin.
7. Akışkan tahliye valfini (H) kapatın.
8. Pompa hava regülatörü (G) kapalıyken, tahliye tipi ana hava valflerini (B, E) açın.
9. Sıvı hortumunun bir dağıtım cihazı varsa, aşağıdaki adımı izlerken bu cihazı açık tutun. Pompa devridaim yapmaya başlayana dek hava regülatörünü (G) yavaşça açın. Tüm hava borulardan atılana ve pompa dolana dek pompanın yavaşça devridaim yapmasına izin verin.

*Eğer yıkama yapıyorsanız, pompa ve hortumlar iyice temizlenene kadar pompayı çalıştırın. Hava regülatörünü kapatın. Emiş borusunu solventten çıkarın ve pompalanacak akışkanın içine koyun.*

## Uzaktan Kumanda Edilen Pompaların Çalışması

1. **Şek. 2** ve Parça Çizimleri. **Pompanın Ayarı ve Başlatılması** 1 - 8 adımları takip edin.
2. Hava regülatörünü (G) açın.



**UYARI**

Haricisinyal uygulanmadan önce pompa bir kez devridaim ettirilebilir. Yaralanma olasılığı vardır. Eğer pompa devri daim ederse bitene kadar bekleyin.

3. Pompa, basmalı tipte konektörlere (16) sırayla hava basıncı uygulandığında çalışacaktır.

**NOT:** Pompanın çalışmadığı zamanlarda hava motoruna uzun sürelerle hava basıncı uygulanması, diyafram ömrünü kısaltabilir. Pompa devri tamamlandığında hava motoru üzerindeki basıncı otomatik olarak tahliye etmek için bir 3-yollu solenoid valf kullanılması bunu önler.

## Pompanın Kapanması



Vardiya bitiminde, soldaki **Basınç Tahliye Prosedüründe** anlatıldığı şekilde basıncı boşaltın.

# Bakım

## Yağlama

Hava valfi, ilave yağlama gerektirmeden çalışması için fabrikada yağlanmıştır. İlave yağlama yapmak istiyorsanız, her 500 çalışma saatinde bir ya da ayda bir kez hortumu pompa hava girişinden sökün ve hava girişine iki damla makine yağı ekleyin.



## DİKKAT

Pompayı aşırıya yağlamayın. Yağsusturucuyu yoluyla dışarı atılır, bu da akışkan kaynağınızı ya da diğer ekipmanları kirletebilir. Aşırı yağlama pompanın arızalanmasına da neden olabilir.

## Yıkama ve Depolama

Pompaladığınız akışkanın pompa içinde kurummasını ya da donmasını ve pompaya zarar vermesini önlemek için pompayı yıkayın. Uyumlu bir solvent kullanın.

Uzun süre kullanmayacağınız durumlarda pompayı mutlaka yıkayın ve **basıncı boşaltın**.



Bkz. **Basınç Tahliye Prosedürü**, sayfa 11.

## Dişli Bağlantıların Sıkılması

Her kullanımdan önce tüm hortumların aşınma ya da hasar durumunu kontrol edin ve gerekirse değiştirin. Tüm dişli bağlantıların sıkı olduğundan ve herhangi bir sızıntı olmadığından emin olmak için gerekli kontrolü yapın.

Bağlantı elemanlarını kontrol edin. Gerekliyse sıkın ya da uygun torkla yeniden sıkın. Pompanın kullanımına göre değişmekle birlikte, genel kural bağlantı elemanlarını her iki ayda bir uygun torkla yeniden sıkmaktır. Bkz. **Tork Sırası**, sayfa 32.

## Koruyucu Bakım Programı

Pompanın bakım geçmişine göre bir önleyici bakım iş takvimi hazırlayın. Bu özellikle diyafram arızasından dolayı oluşan sızıntı ya da akıntıların önlenmesi açısından önemlidir.

# Sorun Giderme



Ekipmanı kontrol etmeden ve bakım yapmadan önce, **Basınç Tahliye Prosedürü** kısmını (sayfa 11) okuyun ve basıncı boşaltın. Pompayı sökmeden önce olası tüm sorunları ve nedenlerini kontrol edin.

SORUN	NEDEN	ÇÖZÜM
Pompa dönmüyor ya da bir kez dönüyor ve duruyor.	Hava valfi sıkışmış ya da kirlidir.	Filtrelenmiş hava kullanın.
Pompa sıfıra yakın bir hızla dönüyor ve bu hızda basıncı koruyamıyor.	Aşınmış çek valfler veya halka contalar.	Değiştirin.
	Çek valf bilyaları ya da ördek gagası biçimli valfler ya da kılavuzlar aşınmış.	Değiştirin.
	Çek valf bilyası kılavuzda sıkışmış.	Onarın ya da değiştirin.
	Diyafram mili contaları aşınmış.	Değiştirin.
Pompa düzensiz çalışıyor.	Emiş hattı tıkalı.	Kontrol edin; tıkanıklığı açın.
	Çek valf bilyaları yapışıyor ya da sızdırıyor.	Temizleyin ya da değiştirin.
	Diyafram delinmiş.	Değiştirin.
Sıvıda hava kabarcıkları var.	Emiş hattı gevşek.	Sıkıştırın.
	Diyafram delinmiş.	Değiştirin.
	Manifoldlar gevşek veya manifold halka contaları hasarlı.	Manifold cıvatalarını veya somunlarını sıkın, halka contaları değiştirin.
	Akışkan tarafındaki diyafram levhaları gevşek.	Sıkıştırın.
Egzoz havasında akışkan var.	Diyafram delinmiş.	Değiştirin.
	Akışkan tarafındaki diyafram levhaları gevşek.	Sıkıştırın.
	Diyafram mili contaları aşınmış.	Değiştirin.
Pompa kelepçelerden hava atıyor (metal pompalar).	Kelepçeler gevşek.	Kelepçe somunlarını sıkın.
	Hava valfi halka contaları hasarlı.	Kontrol edin, değiştirin.
Pompa, çek valflerden akışkan sızdırıyor.	Aşınmış veya hasarlı halka contaları.	Kontrol edin, değiştirin.
Manyetik anahtar elektrik sinyali çıkışı hatalı veya tutarsız	Anahtar kaymış.	Manyetik anahtarı tekrar takın Bkz. sayfa 10.
	Pompanın çalışma hızı manyetik anahtarın kalibrasyon hızından düşük.	Pompa minimum çalışma hızında veya daha azında çalışırken manyetik anahtar kalibrasyonunu yeniden ayarlayın. Bkz. sayfa 10.
	Yavaş geçiş veya pompa giriş basıncı çok düşük.	Pompa giriş basıncını en az 40 psi düzeyine çıkartın.

# Bakım-Servis

## Hava Valfi (Husky 515 ve Husky 716 Pompalar, manyetik anahtarsız)

**NOT:** Hava Valfi Onarım Seti 241657 mevcuttur. Bu sette bulunan parçalar **Şek. 6**'da, Parça Çizimlerinde ve Listelerinde bir kama (†) ile işaretlenmiştir. Sete bir tüp 111920 genel amaçlı gres dahil edilmiştir. Hava valfine aşağıdaki şekilde bakım yapın. Bkz. **Şek. 6**.



1. Basıncı tahliye edin. Bkz. **Basınç Tahliye Prosedürü**, sayfa 11.

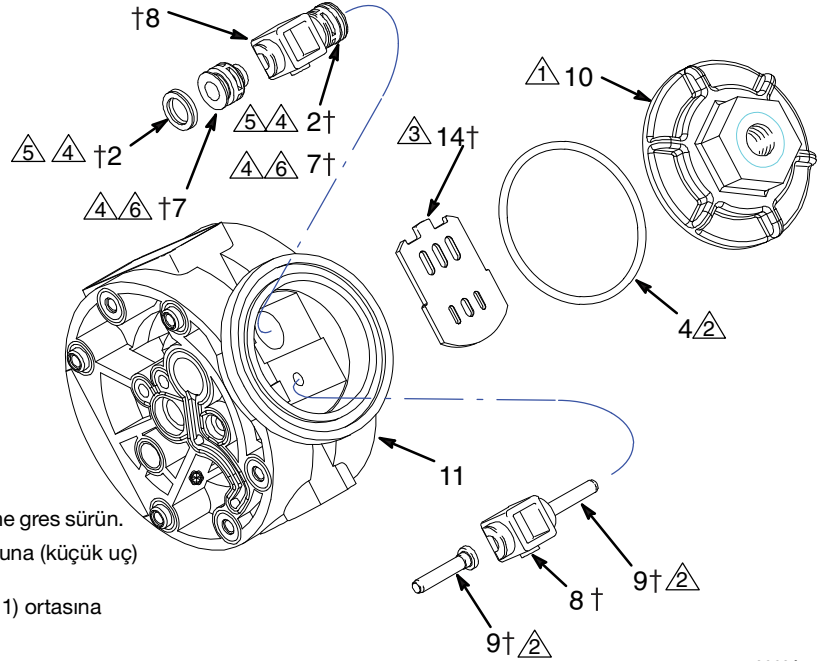
pistonlarını kaydırarak taşıyıcı piston deliklerine geçirin. Aşağıdaki önemli kurulum notlarına bakın:

### NOTLAR:

2. Kapağı (10) ve halka contayı (4) çıkarın.
  3. Taşıyıcı pistonlarını (7), taşıyıcıları (8), taşıyıcı pimlerini (9) ve valf levhasını (14) merkez kovandan (11) sökün.
  4. Tüm parçaları temizleyin ve aşınma ya da hasar olup olmadığını kontrol edin.
- NOT:** Yeni bir Hava Valfi Onarım Seti 241657 monte ediyorsanız, settteki tüm parçaları kullanın.
5. Valf levhasının (14) bindirme yüzeyini gresleyin ve valf levhasını, bindirme yüzeyi yukarı bakacak şekilde monte edin.
  6. Merkez kovanın (11) deliklerini gresleyin, u-tas keçelerini (2) taşıyıcı pistonlarına (7) takın ve taşıyıcı

- U şekilli kap keçelerini (2) her taşıyıcı pistonuna (7) takarken, u-tas keçesinin, taşıyıcı pistonun klips ucuna (en küçük uç) doğru baktığından emin olun.
  - Taşıyıcı pistonlarını (7) kaydırarak deliklerin içine geçirirken, klips uçları (küçük uçlar) merkez kovanın(11) ortasına doğru bakacak şekilde kaydırın.
7. Taşıyıcı pimlerini (9) gresleyin ve kaydırarak taşıyıcı pim deliklerine geçirin.
  8. Taşıyıcıları (8) monte edin. Taşıyıcıların, taşıyıcı pistonları (7) ve taşıyıcı pimlerinin (9) klips uçlarına geçtiğinden emin olun.
  9. Halka contayı (4) gresleyin ve merkez kovanın (11)

**NOT:** Merkez kovan (11) hava kapaklarından ayrılmış olarak gösterilmiştir, ancak bu bakım işlemi için hava kapaklarının sökülmesi gerekli değildir. Bu bakım işlemi için merkez kovanı ve hava kapaklarını takılı halde bırakın.



† 241657 Hava Valfi Onarım Setine Dahildir

- 1 80 - 100 in-lb (9,0 - 13,6 Nm) torkla sıkın.
- 2 Gres sürün.
- 3 Bindirme yüzeylerine gres sürün.
- 4 Monte etmeden önce merkez kovanın (11) deliklerine gres sürün.
- 5 Contanın dudakları, taşıyıcı pistonunun (7) klips ucuna (küçük uç) dönük olmalıdır.
- 6 Klips uçları (daha küçük uçlar), merkez kovanının(11) ortasına bakacak biçimde takın.

Şek. 6

9069A

## Hava Valfi (Husky 515 ve Husky 716 Pompalar, manyetik anahtarlı)

**NOT:** Hava Valfi Onarım Seti 25C469 mevcuttur. Bu sette bulunan parçalar **Şek. 7**'de, Parça Çizimlerinde ve Listelerinde bir kama (†) ile işaretlenmiştir. Sete bir tüp 111920 genel amaçlı gres dahil edilmiştir. Hava valfine aşağıdaki şekilde bakım yapın. Bkz. **Şek. 7**.



1. Basıncı tahliye edin. Bkz. **Basınç Tahliye Prosedürü**, sayfa 11.

2. Kapağı (10) ve halka contayı (4) çıkarın.
3. Taşıyıcı pistonlarını (7), taşıyıcıları (8), taşıyıcı pimlerini (9) ve valf levhasını (14) merkez kovandan (11) sökün.
4. Tüm parçaları temizleyin ve aşınma ya da hasar olup olmadığını kontrol edin.

**NOT:** Yeni bir Hava Valfi Onarım Seti 25C469 monte ediyorsanız, settaki tüm parçaları kullanın.

5. Valf levhasının (14) bindirme yüzeyini gresleyin ve valf levhasını, bindirme yüzeyi yukarı bakacak şekilde monte edin.
6. Merkez kovanın (11) deliklerini gresleyin, u-tas keçelerini (2) taşıyıcı pistonlarına (7) takın ve taşıyıcı pistonlarını kaydırarak taşıyıcı piston deliklerine geçirin. Aşağıdaki önemli kurulum notlarına bakın:

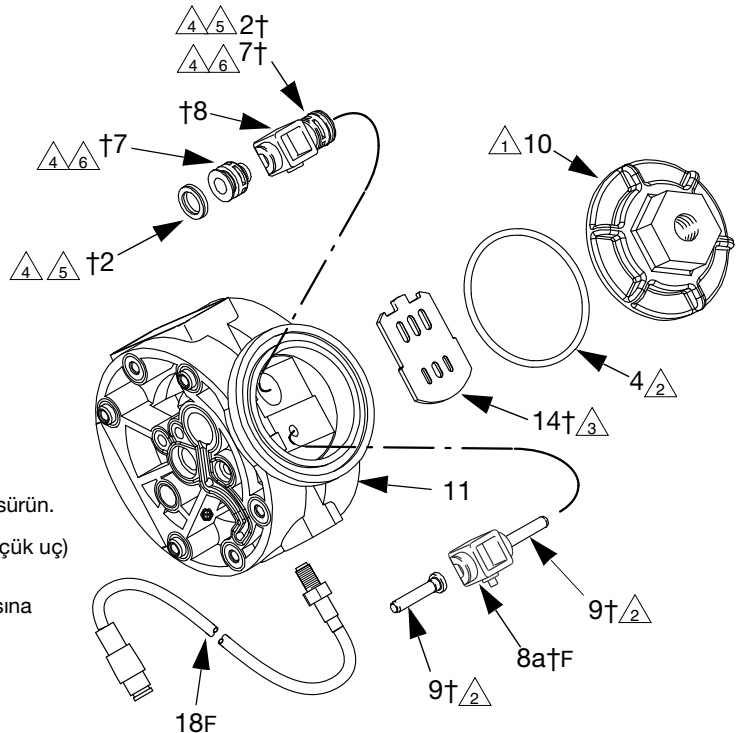
**NOT:** Merkez kovanın (11) hava kapaklarından ayrılabilir olarak gösterilmiştir, ancak bu bakım işlemi için hava kapaklarının sökülmesi gerekli değildir. Bu bakım işlemi için merkez kovayı ve hava kapaklarını takılı halde bırakın.

† 25C469 Hava Valfi Onarım Setine Dahildir

1. 80 - 100 in-lb (9.0 - 13.6 Nm) torkla sıkın.
2. Gres sürün.
3. Bindirme yüzeylerine gres sürün.
4. Monte etmeden önce merkez kovanın (11) deliklerine gres sürün.
5. Contanın dudakları, taşıyıcı pistonunun (7) klips ucuna (küçük uç) dönük olmalıdır.
6. Klips uçları (daha küçük uçlar), merkez kovanın (11) ortasına bakacak biçimde takın.

### NOTLAR:

- U şekilli kap keçelerini (2) her taşıyıcı pistonuna (7) takarken, u-tas keçesinin, taşıyıcı pistonun klips ucuna (en küçük uç) doğru baktığından emin olun.
  - Taşıyıcı pistonlarını (7) kaydırarak deliklerin içine geçirirken, klips uçları (küçük uçlar) merkez kovanın (11) ortasına doğru bakacak şekilde kaydırın.
7. Taşıyıcı pimlerini (9) gresleyin ve kaydırarak taşıyıcı pim deliklerine geçirin.
  8. Taşıyıcıları (8, 8a) monte edin. Taşıyıcıların, taşıyıcı pistonları (7) ve taşıyıcı pimlerinin (9) klips uçlarına geçtiğinden emin olun.
  9. Halka contayı (4) gresleyin ve merkez kovanın (11) kapak açıklığının etrafındaki oluğa oturtun.
  10. Kapağı (10) merkez kovana vidalayarak takın ve kapağı 80 ila 100 in-lb (9,0 - 13,6 Nm) torkla sıkın.



**Şek. 7**

# Bakım-Servis

## Hava Bölümü (Husky 515 ve 716)

**NOT:** Hava Bölümü Onarım Seti 25U241 mevcuttur. Bu sette bulunan parçalar **Şek. 10** ve **Şek. 11** ve bir (\*) ile işaretlenmiştir. Sete bir tüp 111920 genel amaçlı gres dahil edilmiştir. Hava Bölümü aşağıdaki şekilde bakım yapın. Bkz **Şek. 10** ve **Şek. 11**.

### Sökme



Basıncı tahliye edin. Bkz. **Basınç Tahliye Prosedürü**, sayfa 11.

1. Manifoldları (102) ve akışkan kapaklarını (101) çıkarın.

**NOT:** Tüm çek valf parçalarının yerlerinde olduğundan emin olun. Bkz. **Şek. 9**.

2. Topraklama şeridini v-kelepçelerden (109) çıkarın ve v-kelepçeleri sökün.
3. Akışkan tarafı diyafram levhalarından (133) birini (her birinin altıgen civatasını anahtarla sökerken hangisi önce gevşerse) sökün ve diyafram milini merkez kovandan (11) çekip çıkarın.

**Üst Kalıplı Diyaframlar:** Her iki diyaframı dış kenarın etrafında sabit bir şekilde sıkıca tutun ve saat yönünün tersine döndürün. Bir diyafram donanımı serbest kalacak ve diğeri diyafram miline (15) bağlı kalacaktır. Serbest olan diyaframı ve hava tarafı levhasını (6) çıkarın. Diğeri diyafram donanımını ve diyafram milini (15) merkez kovandan (11) çekip çıkarın.

4. Akışkan tarafındaki diğeri diyafram levhasını (133) diyafram milinden sökmek için diyafram milinin (15) düz kenarlarında bir anahtar kullanın.

**Üst Kalıplı Diyaframlar:** İkinci diyaframı diyafram milinden sökmek için diyafram milinin (15) düz kenarlarında bir anahtar kullanın.

5. Vidaları (141) ve hava kapaklarını (136) sökün ve tüm eski conta (12) malzemelerini merkez kovanın (11) uçlarından ve hava kapaklarının yüzeylerinden temizleyin.
6. Diyafram mili u-tas kaplarını (416) ve pilot pimi halka contalarını (1) çıkarın.
7. Tüm parçaları aşınmaya ve hasara karşı kontrol edin ve gerekiyorsa değiştirin.

### Yeniden Montaj

1. Merkez kovanın (11) diyafram mili deliğinin ucuna bir diyafram mili u-tası (416) ve bir pilot pim halka contası (1) takın.

**NOT:** U-tasın dudaklarının merkez kovana doğru bakmadığından emin olun.

2. Contadaki (12) delikleri merkez kovanın (11) ucundaki deliklerle hizalayın ve bir hava kapağını (136) merkez kovanın (11) ucuna bağlamak için altı vidayı (141) kullanın. Vidaları 35 - 45 in-lb (4,0 - 5,1 Nm) torkla sıkın.

3. Çıkış kapağı (13) ve halka contayı (4) merkez kovanın (11) üzerine yerleştirin.
4. Orta kovanın diğeri ucu ve kalan hava kapağı için 1 ve 2 adımlarını tekrarlayın.
5. Vida (140) dişlerine orta dereceli (mavi) diş sabitleyici sürün. Diyafram milinin bir ucuna (15) şu parçaları takın (düzgün sıralama için bkz. **Şek. 11**): hava tarafı diyafram plakası (6), yedek diyafram (402, yalnızca PTFE diyaframli modellerde kullanılır), diyafram (401), sıvı tarafı diyafram plakası (133), halka conta (115) ve vida (140).

**NOT:** Diyafram (401), yedek diyafram (402, yalnızca PTFE diyaframli modellerde kullanılır) üzerindeki "AIR SIDE" (HAVA TARAFLI) kelimeleri ve hava tarafı diyafram levhasının (6) düz yüzeyi diyafram miline (15) doğru bakmalıdır.

**Üst Kalıplı Diyaframlar:** Hava tarafı levhasını (6) diyaframın (401) üzerine monte edin. Hava tarafı levhası üzerindeki AIR SIDE kelimeleri diyaframdan uzak tarafta olmalıdır. Diyafram donanımının vida dişlerine orta kuvvette (mavi) diş kilitleme yapışkanı uygulayın. Donanımı diyafram miline (15) elinizle vidalayın.

6. Diyafram miline (15) gres sürün ve diyafram milini (15) dikkatle (milin u-taşlarına zarar vermeyin) merkez kovanın (11) deliğinden geçirin.
7. Diyafram milinin (15) diğeri ucu için 5. adımı tekrarlayın ve diyafram mili vidalarını (140) maksimum 100 dev/dak'da 80 ila 90 in-lb (9 ila 10 Nm) torkta sıkın.

**Üst Kalıplı Diyaframlar:** Diyafram milinin (15) diğeri ucu için Adım 5'i tekrarlayın.

8. Susturucuyu (3) takın.

**NOT:** Adım 9'daki v-kelepçeleri monte ederken, merkez kovani (11) hava girişi yatay konumun yaklaşık 45° üzerinde ve susturucu (3) yaklaşık olarak yatay olacak şekilde konumlandırın.

9. V-kelepçenin (109) iç tarafına ince ve eşit bir gres tabakası sürün.
10. Akışkan kapaklarını (101) yerleştirin, akışkan ve hava kapaklarının etrafına v-kelepçeleri (109) takın, topraklama şeridini v-kelepçelere takın ve v-kelepçe somunlarını 80 ila 90 in - lb (9 ila 10 Nm) torkla sıkın. Bkz. **Tork Sırası**, sayfa 32.
11. Tüm çek valf parçalarının yerlerinde olduğundan emin olun. Bkz. **Şek. 9**.
12. Manifoldları (102) takın ve manifold civatalarını (105) 80 ila 90 in-lb (9 ila 10 Nm) torkla sıkın. Bkz. **Tork Sırası**, sayfa 32.



# Bakım-Servis

## Bilyalı ya da Ördek Gagası Biçimli Çek Valfler

**NOT:** D05XXX Akışkan Bölümü Onarım Seti mevcuttur. Pompanıza uygun kit siparişi için sayfa 23'e bakın. Sete 113500 Yapıştırıcı dahil edilmiştir.

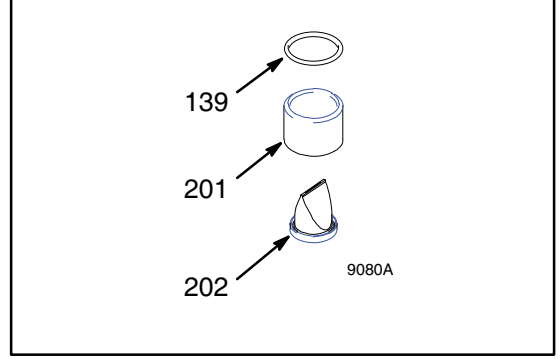


1. Basıncı tahliye edin. Bkz. **Basınç Tahliye Prosedürü**, sayfa 11.

2. Üst ve alt manifoldları (102, 103) sökün.
  3. **Şek. 8** ve **Şek. 9**'de kama (†) ile işaretlenmiş tüm parçaları sökün.
  4. Tüm parçaları temizleyin ve aşınmış ya da hasarlı parçaları değiştirin.
  5. Pompanın parçalarını tekrar takın.
- NOT:** Manifold somunlarını (109) veya civatalarını (105), 80 ila 90 in-lb (9 - 10 Nm) torkta sıkın. Bkz. **Tork Sırası**, sayfa 32.

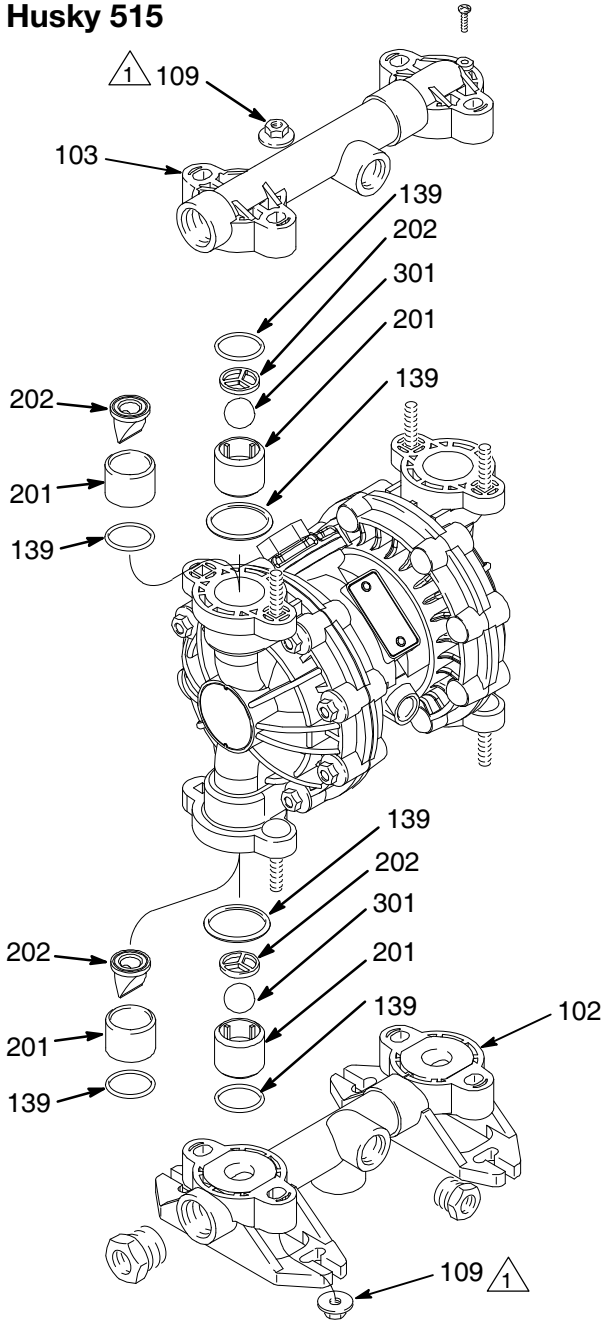
## Ördek Gagası Biçimli Çek Valfli Pompalar için Giriş ve Çıkış

Ördek gagası biçimli çek valflere sahip pompalar, giriş manifoldu üstte ve çıkış manifoldu altta olacak şekilde teslim edilir. Giriş manifoldunu alta ve çıkış manifoldunu üste getirmek için, dört adet ördek gagası biçimli tertibatın her birini aşağıda gösterilen şekilde dikey olarak 180° döndürün.



# Bakım-Servis

**Husky 515**

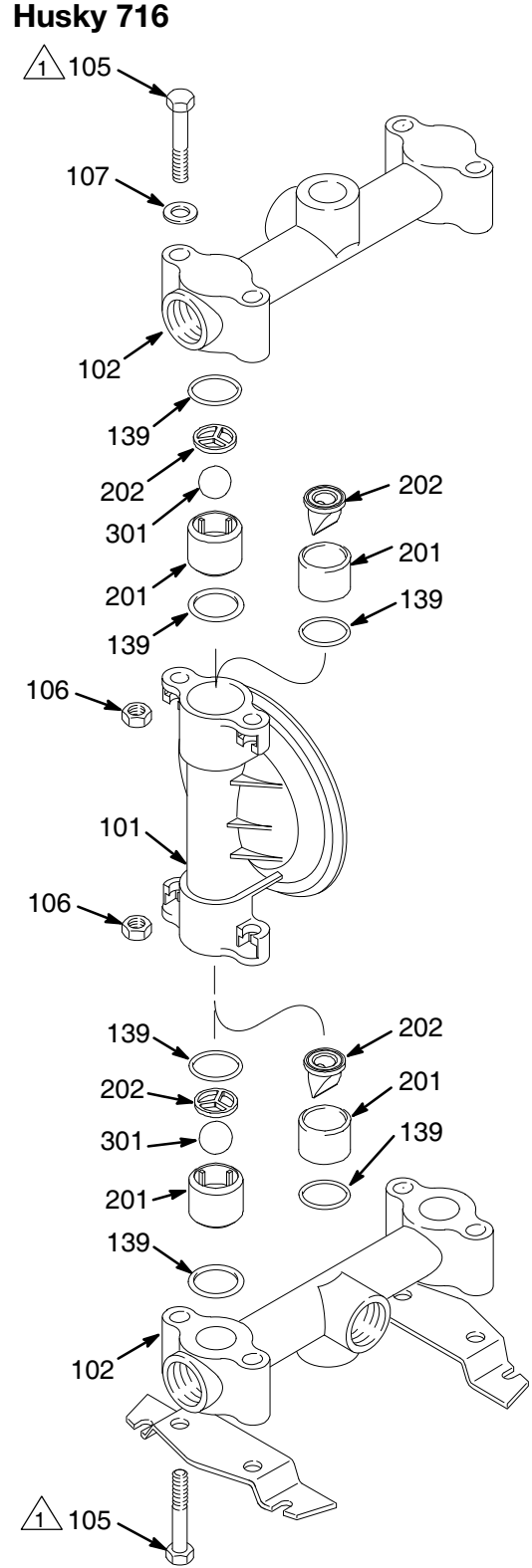


**1** 80 - 90 in-lb (9 - 10 Nm) torkla sıkın.  
Bkz. **Tork Sırası**, sayfa 32.

9067A

**Şek. 8**

**Husky 716**



**1** 80 - 90 in-lb (9 - 10 Nm) torkla sıkın.  
Bkz. **Tork Sırası**, sayfa 32.

9081A

**Şek. 9**

# Bakım-Servis

## Diyaframlar (Husky 515)

**NOT:** D05XXX Akışkan Bölümü Onarım Seti mevcuttur. Pompanıza uygun kit siparişi için sayfa 23'e bakın. Diyaframlara aşağıdaki şekilde bakım yapın. Bkz. **Şek. 10**.

### Sökme



Basıncı tahliye edin. Bkz. **Basınç Tahliye Prosedürü**, sayfa 11.

1. Manifoldları (102 ve 103) ve akışkan kapaklarını (101) çıkarın.

**NOT:** Tüm çek valf parçalarının yerlerinde olduğundan emin olun. Bkz. **Şek. 8**.

2. Akışkan tarafı diyafram levhalarından (105) birini (her birinin altıgen civatasını anahtarla sökerken hangisi önce gevşerse) sökün ve diyafram milini merkez kovandan (11) çekip çıkarın.

**Üst Kalıplı Diyaframlar:** Hava koruma civataları 515 pompanın üzerindeki üst kalıplı diyaframların çıkarılmasını zorlaştırabilir. Diyafram milini bir kenara kaydırmak üzere diyaframlardan birine basınç uygulamak için civatanın kalıbına uyan düz bir zemin kullanın. Diğer diyafram hava korumasından ayrılana dek basınç uygulayın. Diyafram donanımı serbest kalana dek ayrılmış diyaframı saatin aksi yönünde döndürün.

3. Akışkan tarafındaki diğer diyafram levhasını (105) diyafram milinden sökmek için diyafram milinin (15) düz kenarlarında bir anahtar kullanın.

**Üst Kalıplı Diyaframlar:** İkinci diyaframı çıkarmak için diyafram milinin (15) düz kenarlarında bir anahtar kullanın.

4. Tüm parçaları aşınmaya ve hasara karşı kontrol edin ve gerekiyorsa değiştirin.

### Yeniden Montaj

1. Akışkan tarafındaki diyafram levhalarının (105) dişlerine orta dereceli (mavi) diş sabitleyici sürün. Diyafram milinin bir ucuna (15) şu parçaları takın (düzgün sıralama için bkz. **Şek. 10**): hava tarafı diyafram plakası (6), yedek diyafram (402, yalnızca PTFE diyaframlı modellerde kullanılır), diyafram (401), ve sıvı tarafı diyafram plakası (133).

**NOT:** Diyafram (401), yedek diyafram (402, yalnızca PTFE diyaframlı modellerde kullanılır) üzerindeki "AIR SIDE" (HAVA TARAFI) kelimeleri ve hava tarafı diyafram levhasının (6) düz yüzeyi diyafram miline (15) doğru bakmalıdır

**Üst Kalıplı Diyaframlar:** Hava tarafı levhasını (6) diyaframın (401) üzerine monte edin. Hava tarafı levhası üzerindeki AIR SIDE kelimeleri diyaframdan uzak tarafta olmalıdır. Diyafram donanımının vida dişlerine orta kuvvette (mavi) diş kilitleme yapışkanı uygulayın. Donanımı diyafram miline (15) elinizle vidalayın.

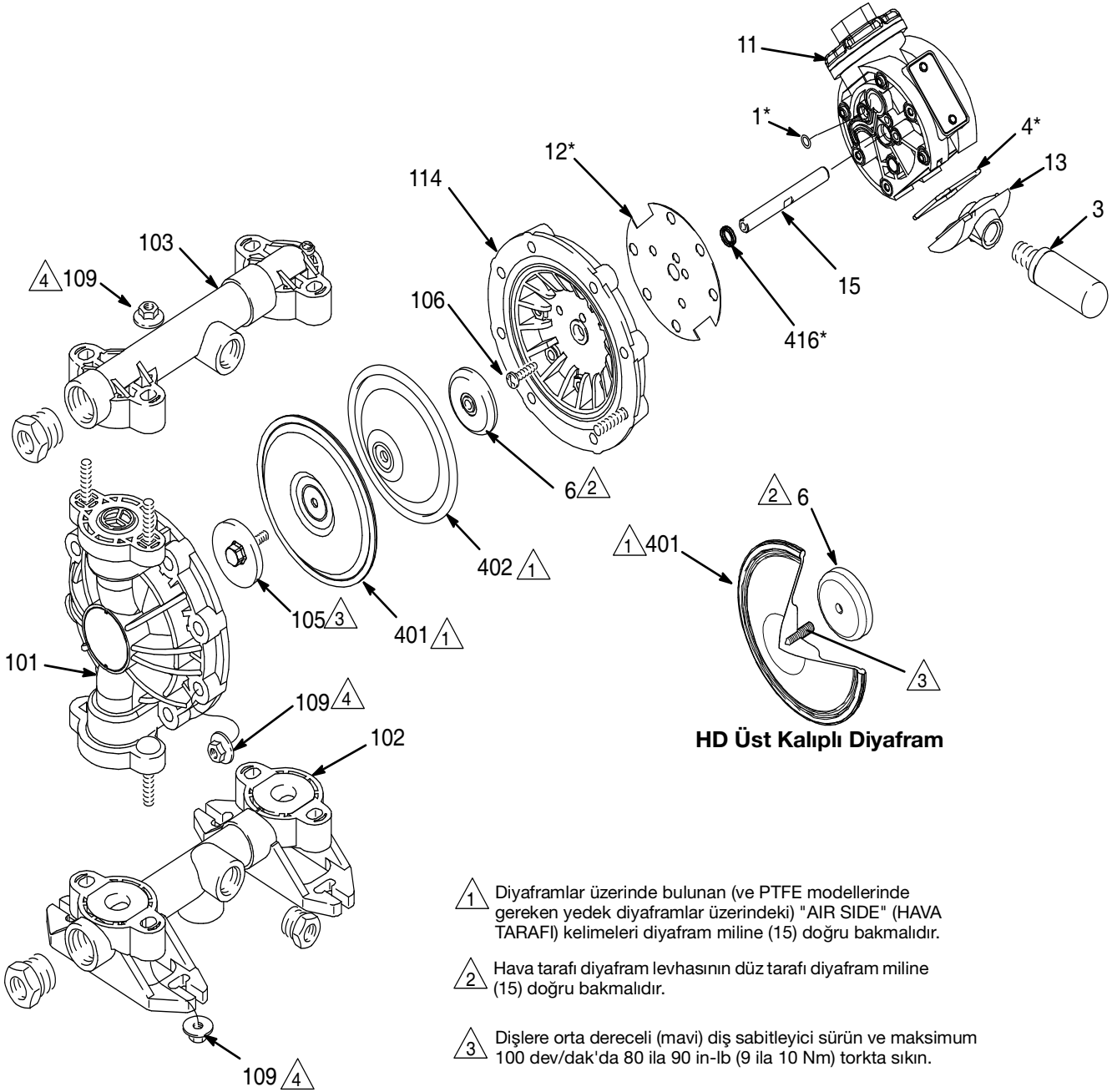
2. Diyafram milinin (15) diğer ucu için 1. adımı tekrarlayın ve akışkan tarafı diyafram levhalarını (105) maksimum 100 dev/dak'da 80 ila 90 in-lb (9 ila 10 Nm) torkta sıkın.

**Üst Kalıplı Diyaframlar:** Hava koruma civataları, 515 pompada üst kalıplı diyaframların takılmasını zorlaştırabilir. İki kişi gerekir. Önceden monte edilmiş diyaframa basınç uygulamak için civatanın kalıbına uyan düz bir zemin kullanın. Diyafram mili merkez kovanın diğer ucundan ikinci diyafram donanımına bağlanmasına yetecek kadar çıkana dek basınç uygulayın. Donanımı mile (15) elinizle vidalayın.

3. Tüm çek valf parçalarının yerlerinde olduğundan emin olun. Bkz. **Şek. 8**.
4. Akışkan kapaklarını (101) ve manifoldları (102 ve 103) yeniden takın ve akışkan kapağı ve manifold somunlarını (109), 80 ila 90 in-lb (9 ila 10 Nm) torkta sıkın.  
Bkz. **Tork Sırası**, sayfa 32.

# Bakım-Servis

## Diyaframlar (Husky 515)



HD Üst Kalıplı Diyafram

- 1 Diyaframlar üzerinde bulunan (ve PTFE modellerinde gereken yedek diyaframlar üzerindeki) "AIR SIDE" (HAVA TARAFI) kelimeleri diyafram miline (15) doğru bakmalıdır.
- 2 Hava tarafı diyafram levhasının düz tarafı diyafram miline (15) doğru bakmalıdır.
- 3 Dişlere orta dereceli (mavi) diş sabitleyici sürün ve maksimum 100 dev/dak'da 80 ila 90 in-lb (9 ila 10 Nm) torkta sıkın.
- 4 80 - 90 in-lb (9 - 10 Nm) torkla sıkın. Bkz. **Tork Sırası**, sayfa 32.

Şek. 10

# Bakım-Servis

## Diyaframlar (Husky 716)

**NOT:** D05XXX Akışkan Bölümü Onarım Seti mevcuttur. Pompanıza uygun kit siparişi için sayfa 23'e bakın. Sete 113500 Yapıştırıcı dahil edilmiştir. Diyaframlara aşağıdaki şekilde bakım yapın. Bkz. **Şek. 11**.

### Sökme



Basıncı tahliye edin. Bkz. **Basınç Tahliye Prosedürü**, sayfa 11.

1. Manifoldları (102) ve akışkan kapaklarını (101) çıkarın.

**NOT:** Tüm çek valf parçalarının yerlerinde olduğundan emin olun. Bkz. **Şek. 9**.

2. Topraklama şeridini v-kelepçelerden (109) çıkarın ve v-kelepçeleri sökün.
3. Akışkan tarafı diyafram levhalarından (133) birini (her birinin altıgen civatasını anahtarla sökerken hangisi önce gevşerse) sökün ve diyafram milini merkez kovandan (11) çekip çıkarın.

**Üst Kalıplı Diyaframlar:** Her iki diyaframı dış kenarın etrafında sabit bir şekilde sıkıca tutun ve saat yönünün tersine döndürün. Bir diyafram donanımı serbest kalacak ve diğeri diyafram miline (15) bağlı kalacaktır. Serbest olan diyaframı ve hava tarafı levhasını (6) çıkarın.

4. Akışkan tarafındaki diğeri diyafram levhasını (133) diyafram milinden sökmek için diyafram milinin (15) düz kenarlarında bir anahtar kullanın.

**Üst Kalıplı Diyaframlar:** İkinci diyaframı diyafram milinden sökmek için diyafram milinin (15) düz kenarlarında bir anahtar kullanın.

5. Tüm parçaları aşınmaya ve hasara karşı kontrol edin ve gerekiyorsa değiştirin.

### Yeniden Montaj

1. Vida (140) dişlerine orta dereceli (mavi) diş sabitleyici sürün. Diyafram milinin bir ucuna (15) şu parçaları takın (düzgün sıralama için bkz. **Şek. 11**): hava tarafı diyafram plakası (6), yedek diyafram (402, yalnızca PTFE diyaframlı modellerde kullanılır), diyafram (401), sıvı tarafı diyafram plakası (133), halka conta (115) ve vida (140).

**NOT:** Diyafram (401), yedek diyafram (402, yalnızca PTFE diyaframlı modellerde kullanılır) üzerindeki "AIR SIDE" (HAVA TARAFI) kelimeleri ve hava tarafı diyafram levhasının (6) düz yüzeyi diyafram miline (15) doğru bakmalıdır.

**Üst Kalıplı Diyaframlar:** Hava tarafı levhasını (6) diyaframın (401) üzerine monte edin. Hava tarafı levhası üzerindeki AIR SIDE kelimeleri diyaframdan uzak tarafta olmalıdır. Diyafram donanımının vida dişlerine orta kuvvette (mavi) diş kilitleme yapışkanı uygulayın. Donanımı diyafram miline (15) elinizle vidalayın.

2. Diyafram milinin (15) diğeri ucu için 1. adımı tekrarlayın ve diyafram mili vidalarını (140) maksimum 100 dev/dak'da 80 ila 90 in-lb (9 ila 10 Nm) torkta sıkın.

**Üst Kalıplı Diyaframlar:** Diyafram milinin (15) diğeri ucu için Adım 1'i tekrarlayın.

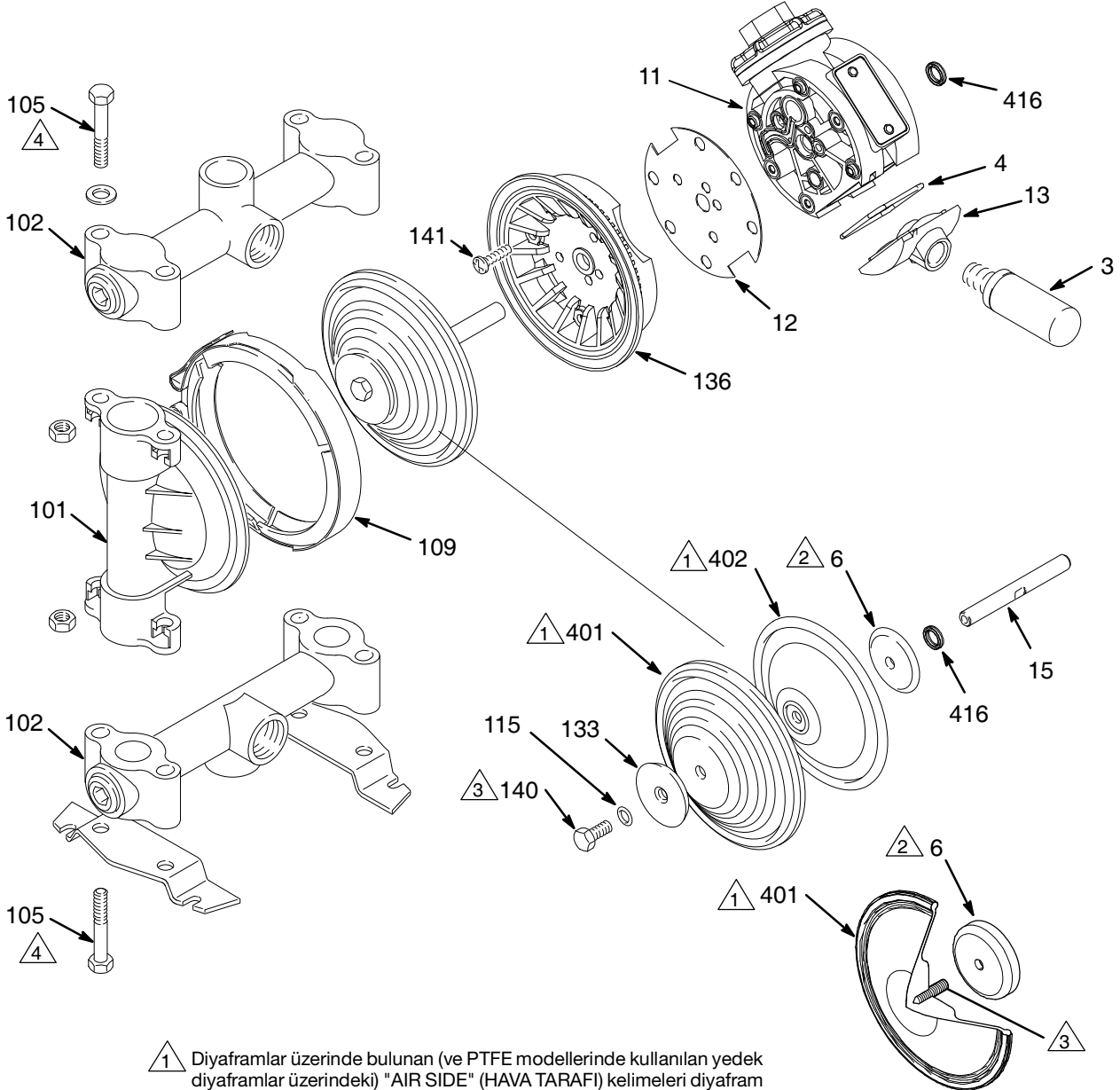
3. Susturucuyu (3) takın.

**NOT:** Adım 3'deki v-kelepçeleri monte ederken, merkez kovani (11) hava girişi yatay konumun yaklaşık 45° üzerinde ve susturucu (3) yaklaşık olarak yatay olacak şekilde konumlandırın.

4. V-kelepçenin (109) iç tarafına ince ve eşit bir gres tabakası sürün.
5. Akışkan kapaklarını (101) yerleştirin, akışkan ve hava kapaklarının etrafına v-kelepçeleri (109) takın, topraklama şeridini v-kelepçelere takın ve v-kelepçe somunlarını 80 ila 90 in - lb (9 ila 10 Nm) torkla sıkın. Bkz. **Tork Sırası**, sayfa 32.
6. Tüm çek valf parçalarının yerlerinde olduğundan emin olun. Bkz. **Şek. 9**.
7. Manifoldları (102) takın ve manifold civatalarını (105) 80 ila 90 in-lb (9 ila 10 Nm) torkla sıkın. Bkz. **Tork Sırası**, sayfa 32.

# Bakım-Servis

## Diyaframlar (Husky 716)



1 Diyaframlar üzerinde bulunan (ve PTFE modellerinde kullanılan yedek diyaframlar üzerindeki) "AIR SIDE" (HAVA TARAFI) kelimeleri diyafram miline (15) doğru bakmalıdır.

2 Hava tarafı diyafram levhasının düz tarafı diyafram miline (15) doğru bakmalıdır.

3 Dişlere ortadereceli (mavi) diş sabitleyici sürün ve maksimum 100 dev/dak' da 80 ila 90 in-lb (9 ila 10 Nm) torkta sıkın.

4 80 - 90 in-lb (9 - 10 Nm) torkla sıkın. Bkz. **Tork Sırası**, sayfa 32.

### HD Üst Kalıplı Diyafram

Şek. 11

9072A

# Husky 515 ve Husky 716 Pompa Matrisi

Modelinizin numarası pompanın seri plakasında yazılıdır. Aşağıdaki matristen bir pompanın Model Numarasını belirlemek için soldan sağa doğru giderek pompanızı tanımlayan altı hane seçin. İlk hane her zaman Husky diyafram pompalarını temsil eden D'dir. Diğer beş hane hava motoru tipini ve pompanın yapıldığı malzemeleri tanımlar. Örneğin, polipropilen hava motoruna ve asetal akışkan bölüme, asetal yuvalara, PTFE bilyalara, ve PTFE diyaframlara sahip pompanın Model Numarası D 5 1 2 1 1'dir. EN 10204 Tip 3.1 sertifikalı aynı model D51211C31 olacaktır.

Sütun1	Sütun 2	Sütun 3	Sütun 4	Sütun 5	Sütun 6	Seçenek
<b>Diyafram Pompa</b>	<b>Hava Motoru</b>	<b>Akışkan Bölümü</b>	<b>Kılavuzlar</b>	<b>Bilyalar</b>	<b>Diyaframlar</b>	<b>EN 10204 Tip</b>
<b>D</b> (tüm pompalar için)	<b>4</b> (Husky 515/716; uzaktan çalıştırılabilen)	<b>1</b> (asetal) Husky 515, NPT	<b>2</b> (asetal)	<b>1</b> (PTFE)	<b>1</b> (PTFE)	<b>C31</b> (Tip 3.1)
	<b>5</b> (Husky 515/716; standart)	<b>2</b> (polipropilen) Husky 515, NPT	<b>3</b> (316 sst)	<b>3</b> (316 sst)	<b>5</b> (TPE)	<b>C31A</b> (Tip 3.1 Gelişmiş)
	<b>9</b> (Husky 515/716; çevrim sayacı)	<b>3</b> (alüminyum) Husky 716, NPT	<b>9</b> (polipropile)	<b>5</b> (TPE)	<b>6</b> (Santoprene®)	<b>C32</b> (Tip 3.2)
		<b>4</b> (PaslanmazÇelik) Husky 716, NPT	<b>A</b> (PVDF)	<b>6</b> (Santoprene®)	<b>7</b> (buna-N)	
		<b>5</b> (PVDF) Husky 515, NPT	<b>D</b> (gaga biçimli)	<b>7</b> (buna-N)	<b>8</b> (floroelastomer)	
		<b>A</b> (asetal) Husky 515, BSPT		<b>8</b> (floroelastomer)		
		<b>B</b> (polipropilen) Husky 515, BSPT				
		<b>C</b> (alüminyum) Husky 716, BSPT				
		<b>D</b> (paslanmazçelik) Husky 716, BSPT				
		<b>E</b> (PVDF) Husky 515, BSPT				

# İlave Husky 515 ve Husky 716 Pompaları

Model	Pompa	Şununla Aynı:	İstisna olarak:
241564	515	D51211	Aşağı giden açık çıkışı var. 241558 giriş manifoldunu kullanın.
26C021	515	D52966	Ayrı giriş/çıkışları var.
26D862	515	D52966	Manifoldlar 180° döndürülür.
241565	515	D52911	Aşağı giden açık çıkışı var. 241557 giriş manifoldunu kullanın.
26C022	515	D52911	Ayrı giriş/çıkışları var.
248171	515	D51277	Ayrı giriş/çıkışları var.
248172	515	D51255	Ayrı giriş/çıkışları var.
248173	515	D52977	Ayrı giriş/çıkışları var.
248174	515	D52955	Ayrı giriş/çıkışları var.
26B205	515	D5BD06	Ayrı giriş/çıkışları var.
25B493	515	- - -	Polipropilenden yapılmış iletken girişler / çıkışlar.
25B494	515	- - -	Polipropilenden yapılmış iletken girişler / çıkışlar.
25B495	515	- - -	Polipropilenden yapılmış iletken girişler / çıkışlar.
25B496	515	- - -	Polipropilenden yapılmış iletken girişler / çıkışlar.
25B497	515	- - -	Polipropilenden yapılmış iletken girişler / çıkışlar.
246484	515	D51331	Aşağı giden açık çıkışı var. 241558 giriş manifoldunu kullanın. Çıkıntılı montaj plakasına 196093 sahiptir.
26C092	515	D51331	Aşağı giden açık çıkışı var. 241558 giriş manifoldunu kullanın.
24G745	515	- - -	BSPP dişleri var. Ref 139 için o-ring 110956 kullanın.
253344	515	D51311	Aşağı giden açık çıkışı var. 241558 giriş manifoldunu kullanın.
246485†	716	D53331	Aşağı giden açık çıkışı var. 190246 giriş manifoldunu kullanın.
243305	716	D53266	Aşağı giden açık çıkışı var. 190246 giriş manifoldunu kullanın.
243306	716	D53277	Aşağı giden açık çıkışı var. 190246 giriş manifoldunu kullanın.
243307	716	D53211	Aşağı giden açık çıkışı var. 190246 giriş manifoldunu kullanın.
25D749	716	D53211	Manifoldlar 180° döndürülür.
257447	716	D54311	Neme duyarlı malzemelerle kullanım için test edildi.
24B674	716	D54311	- - -
24X781	716	D54377	3.1 sertifikasına sahiptir.
26B283	716	24N261	BSPT çıkışı vardır.
<b>Üst Kalıplı Diyaframları olan Pompalar</b>			
24N093	515	D5291_	Aşağıdaki tabloda gösterilen şekilde üst kalıplı diyafram parçaları var.
26C020	515	24N093	Ayrı giriş/çıkışları var.
24N094	515	D5B91_	Aşağıdaki tabloda gösterilen şekilde üst kalıplı diyafram parçaları var.
24N095	515	D55A1_	Aşağıdaki tabloda gösterilen şekilde üst kalıplı diyafram parçaları var.
24N096	515	D5121_	Aşağıdaki tabloda gösterilen şekilde üst kalıplı diyafram parçaları var.
24N097	515	D5133_	Aşağıdaki tabloda gösterilen şekilde üst kalıplı diyafram parçaları var.
24N098	515	D5A21_	Aşağıdaki tabloda gösterilen şekilde üst kalıplı diyafram parçaları var.
24N257	716	D5321_	Aşağıdaki tabloda gösterilen şekilde üst kalıplı diyafram parçaları var.
24N258	716	D5331_	Aşağıdaki tabloda gösterilen şekilde üst kalıplı diyafram parçaları var.
24N259	716	D5333_	Aşağıdaki tabloda gösterilen şekilde üst kalıplı diyafram parçaları var.
24N260	716	D5421_	Aşağıdaki tabloda gösterilen şekilde üst kalıplı diyafram parçaları var.
24N261	716	D5431_	Aşağıdaki tabloda gösterilen şekilde üst kalıplı diyafram parçaları var.
24N262	716	D5433_	Aşağıdaki tabloda gösterilen şekilde üst kalıplı diyafram parçaları var.

† Montaj ayakları (186207) ayrıca sipariş edilir.



Ref.	Parça	Açıklama	Miktar
6	16M001	LEVHA, hava tarafı	2
115	-----	kullanılmıyor	0
133	-----	kullanılmıyor	0
140	-----	kullanılmıyor	0
401	16H679	DIYAFRAM, HD, üst kalıplı, PTFE/EPDM, tespit vidası ile	2
402	-----	kullanılmıyor	0

## Husky 515 ve Husky 716 Onarım Setleri

**NOT:** Emme Setlerini ayrıca sipariş edin.

Hava Valfi Onarım Setini **Parça No. 241657** ile sipariş edebilirsiniz.

Akışkan Bölümü Onarım Setini **Parça No. D05** \_ \_ \_ ile sipariş edebilirsiniz. Son üç hane için, pompanızın Model Numarasının son üç hanesini kullanın.

**Parça No. D\_ \_3\_ \_** pompalarında bulunan kılavuzlar toz haline getirilmiş 316 paslanmaz çeliktir. İşlenmiş 316 paslanmaz çelik kılavuzlar ayrı bir kitte mevcuttur, **Parça No. 24F846**.

**Parça No. 24N320:** Husky 515/716 HD Üst Kalıplı PTFE/EPDM Diyafram Onarım Kiti

**Parça No. 24N321:** Yeni hava tarafı diyafram levhaları olan Husky 515/716 HD Üst Kalıplı PTFE/EPDM Diyafram Onarım Seti.

# Husky 515 ve Husky 716 Genel Parçaları

Matris Sütunu ve Hane'nin açıklaması için sayfa 23'de bulunan Pompa Matrisi bölümüne bakın.

## Hava Motoru Parça Listesi (Matris Sütunu 2)

Hane	Ref. No.	ParçaNo.	Açıklama	Miktar
4 & 5	1	114866	CONTA, halka conta	2
	2†, 416†	108808	KEÇE, u-tas	2
	3	112933	SUSTURUCU	1
	4†	162942	CONTA, halka conta	2
	6	195025	LEVHA, diyafram, hava tarafı	2
	7†	15Y825	PİSTON, taşıyıcı	2
	8†	192595	TAŞIYICI	2
	9†	192596	PİM, taşıyıcı	2
	10	192597	KAPAK, valf bölmesi	1
	11	192602	KOVAN, merkez	1
	11*	194380	MUHAFAZA, merkez, Ref 16 & 17'yi kapsar	1
	12	192765	CONTA	2
	13	194247	KAPAK, egzoz	1
	14†	194269	LEVHA, valf	1
	15	192601	MİL, diyafram	1
	16*	115671	KONEKTÖR, erkek	2
	17*	194381	PİM	2
9	1	114866	CONTA, halka conta	2
	2†	108808	KEÇE, u-tas	2
	3	112933	SUSTURUCU	1
	4†	162942	CONTA, halka conta	2
	6	195025	LEVHA, diyafram, hava tarafı	2
	7†	15Y825	PİSTON, taşıyıcı	2
	8†	192595	TAŞIYICI	1
	8a†♦	- - -	TAŞIYICI, mıknatıslı	1
	9†	192596	PİM, taşıyıcı	2
	10	192597	KAPAK, valf bölmesi	1
	11	192602	KOVAN, merkez	1
	12	192765	CONTA	2
	13	194247	KAPAK, egzoz	1
	14†	194269	LEVHA, valf	1
	15	192601	MİL, diyafram	1
18♦	- - -	ANAHTAR, manyetik	1	

† Hava Valfi Onarım Seti 241657 (sütun 2 = 4 veya 5) veya 25C469 (sütun 2 = 9) içine dahildir

\* Bu parçalar, uzaktan çalıştırılan hava motoruna özeldir.

♦ Yakınlık Sensörü Aksesuar Seti 241405'e dahildir.

- - - ayrı satılmaz.

## Kılavuz Sete Listesi (Matris Sütunu 4)

Hane	Ref.No.	Sete No.	Açıklama	Miktar
2	201	D05200	KILAVUZ; asetal	1
	202	- - -	DURDURUCU; asetal	
3	201	D05300	KILAVUZ; sst	1
	202	- - -	DURDURUCU; sst	
9	201	D05900	KILAVUZ; polipropilen	1
	202	- - -	DURDURUCU; polipropilen	
A	201	D05A00	KILAVUZ; PVDF	1
	202	- - -	DURDURUCU; PVDF	
D	201	D05D00	ARA HALKA	1
	202	- - -	VALF, ördek gagası	

Sete dahil: 4 kılavuzlar ve 4 duraklar

## Bilya Sete Listesi (Matris Sütun 5)

Hane	Ref.No.	Sete No.	Açıklama	Miktar
1	301	D05010	BİLYA; PTFE	1
3	301	D05030	BİLYA; sst	1
5	301	D05050	BİLYA; TPE	1
6	301	D05060	BİLYA; Santoprene®	1
7	301	D05070	BİLYA; Buna-N	1
8	301	D05080	BİLYA; florelastomer	1

Sete dahil: 4 bilya

## Diyafram Sete Listesi (Matris Sütun 6)

Hane	Ref.No.	Sete No.	Açıklama	Miktar
1	115	- - -	KEÇE, o-rings	1
	401	D05001	DİYAFRAM;PTFE	
	402	- - -	DİYAFRAM, yedek; poliüretan	
5	115	- - -	KEÇE, o-rings	1
	401	D05005	DİYAFRAM; TPE	
	402	- - -	gerekli değil	
6	115	- - -	KEÇE, o-rings	1
	401	D05006	DİYAFRAM; Santoprene®	
	402	- - -	gerekli değil	
7	115	- - -	KEÇE, o-rings	1
	401	D05007	DİYAFRAM; buna-N	
	402	- - -	gerekli değil	
8	115	- - -	KEÇE, o-rings	1
	401	D05008	DİYAFRAM; florelastomer	
	402	- - -	gerekli değil	

Sete dahil: 2 diyaframlara, 2 diyaframlarayedek (Eğer istenirse), 2 o-rings, ve Yapıştırıcı

## Eksiksiz Akışkan Bölümü Onarım Sete

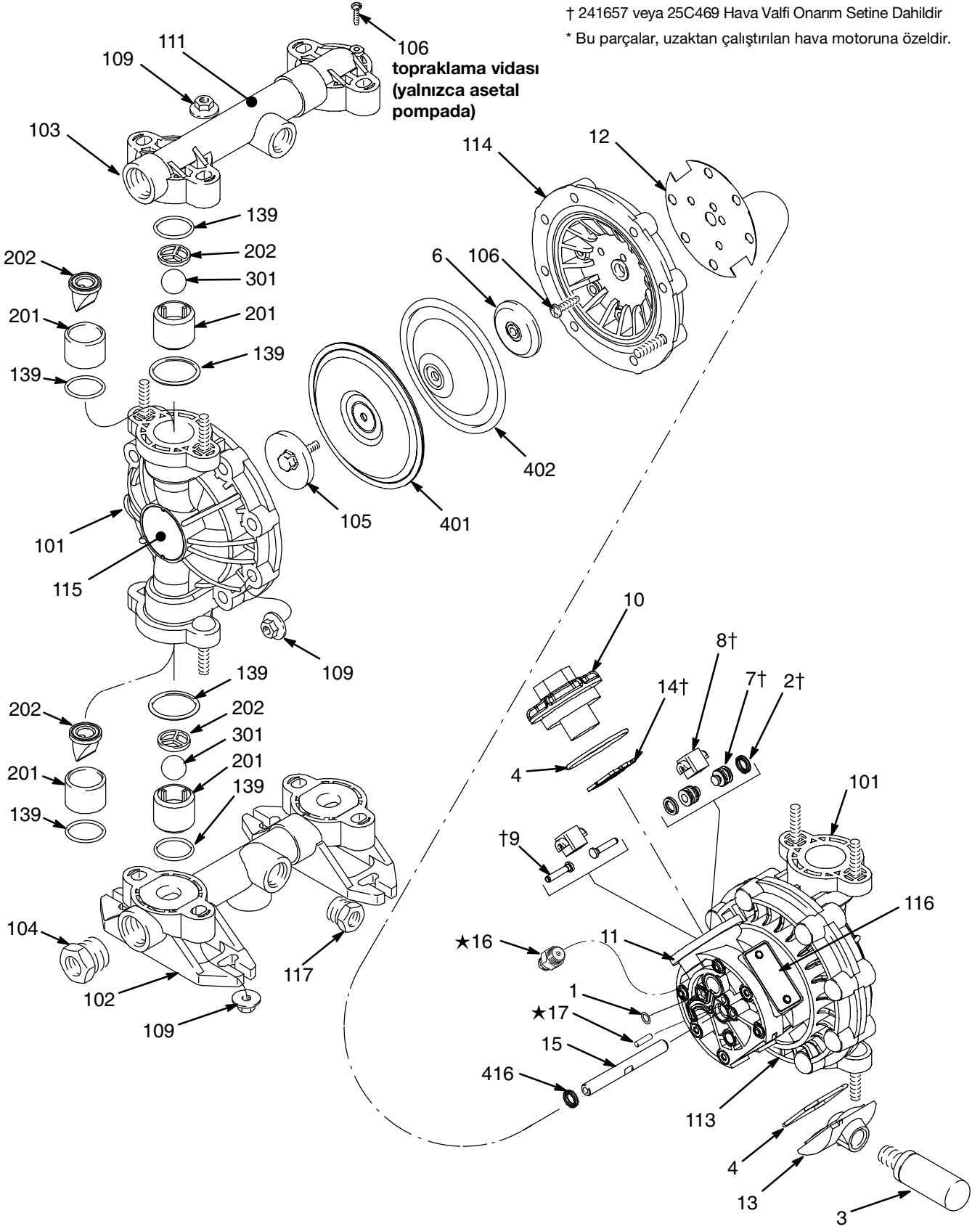
Sete açıklamaları şu sırada görünür: Pompa modeli, yuva malzemesi, bilye malzemesi, diyafram malzemesi, conta malzemesi. Örneğin, 515/716 IN, SS,SS,FK,FKP.

Sete No.	Açıklama	Miktar
D05338	515/716 IN, SS,SS,FK,FKP	1
D05337	515/716 IN, SS,SS,BN,FKP	1
D05336	515/716 IN, SS,SS,SP,FKP	1
D05331	515/716 IN, SS,SS,PT,FKP	1
D05368	515/716 IN, SS,SP,FK,FKP	1
D05315	515/716 IN, SS,PT,TP,FKP	1
D05366	515/716 IN, SS,SP,SP,FKP	1
D05361	515/716 IN, SS,SP,PT,FKP	1
D05335	515/716 IN, SS,SS,TP,FKP	1
D05355	515/716 IN, SS,TP,TP,FKP	1
D05277	515/716 IN, AC,BN,BN,FKP	1
D05275	515/716 IN, AC,BN,TP,FKP	1
D05288	515/716 IN, AC,FK,FK,FKP	1
D05237	515/716 IN, AC,SS,BN,FKP	1
D05266	515/716 IN, AC,SP,SP,FKP	1
D05236	515/716 IN, AC,SS,SP,FKP	1
D05231	515/716 IN, AC,SS,PT,FKP	1
D05215	515/716 IN, AC,PT,TP,FKP	1
D05218	515/716 IN, AC,PT,FK,FKP	1
D05211	515/716 IN, AC,PT,PT,FKP	1
26C887	515/716 IN, AC,PT,PO,FKP	1
D05A66	515/716 IN, PV,SP,SP,FKP	1
D05A16	515/716 IN, PV,PT,SP,FKP	1
D05A11	515/716 IN, PV,PT,PT,FKP	1
D05955	515/716 IN, PP,TP,TP,FKP	1
26C890	515/716 IN, PV,PT,PO,FKP	1
D05A88	515/716 IN, PV,FK,FK,FKP	1
D05377	515/716 IN, SS,BN,BN,FKP	1
D05318	515/716 IN, SS,PT,FK,FKP	1
D05311	515/716 IN, SS,PT,PT,FKP	1
26C888	515/716 IN, SS,PT,PO,FKP	1
D05385	515/716 IN, SS,FK,TP,FKP	1
D05378	515/716 IN, SS,BN,FK,FKP	1
D05381	515/716 IN, SS,FK,PT,FKP	1
D05988	515/716 IN, SS,FK,FK,FKP	1
D05981	515/716 IN, PP,FK,PT,FKP	1
D05988	515/716 IN, PP,FK,FK,FKP	1
D05918	515/716 IN, PP,PT,FK,FKP	1
D05255	515/716 IN, AC,TP,TP,FKP	1
D05977	515/716 IN, PP,BN,BN,FKP	1
26C889	515/716 IN, PP,PT,PO,FKP	1
D05937	515/716 IN, PP,SS,BN,FKP	1
D05966	515/716 IN, PP,SP,SP,FKP	1
D05936	515/716 IN, PP,SS,SP,FKP	1
D05931	515/716 IN, PP,SS,PT,FKP	1

Sete No.	Açıklama	Miktar
D05961	515/716 IN, PP,SP,PT,FKP	1
D05916	515/716 IN, PP,PT,SP,FKP	1
D05911	515/716 IN, PP,PT,PT,FKP	1
D05968	515/716 IN, PP,SP,FK,FKP	1
D05915	515/716 IN, PP,PT,TP,FKP	1
D05D07	515/716 IN UD, --,BN,FKP,TP	1
Sete dahil:		
<ul style="list-style-type: none"><li>• 4 bilyeli durdurma veya valf (202)</li><li>• 4 bilyeli kılavuz veya ara halka (201)</li><li>• 4 bilya (301)</li><li>• 2 diyaframlara (401)</li><li>• 2 diyaframlarayedek (402), Varsa</li><li>• 8 o-rings (139), PTFE</li><li>• 8 o-rings (139), Kapsüllü</li><li>• 2 o-rings (115)</li></ul>		

# Husky 515 Parça Çizimi

† 241657 veya 25C469 Hava Valfi Onarım Setine Dahildir  
\* Bu parçalar, uzaktan çalıştırılan hava motoruna özeldir.



9064B

# Husky 515 Akışkan Bölümü Parça Listesi

Matris Sütunu ve Hane'nin açıklaması için sayfa 23'de bulunan Pompa Matrisi bölümüne bakın.

Hava Motoru Parça Listesi (Matris Sütunu 2) için bkz. sayfa 26

## Husky 515 Akışkan Bölümü Parça Listesi (Matris Sütun 3)

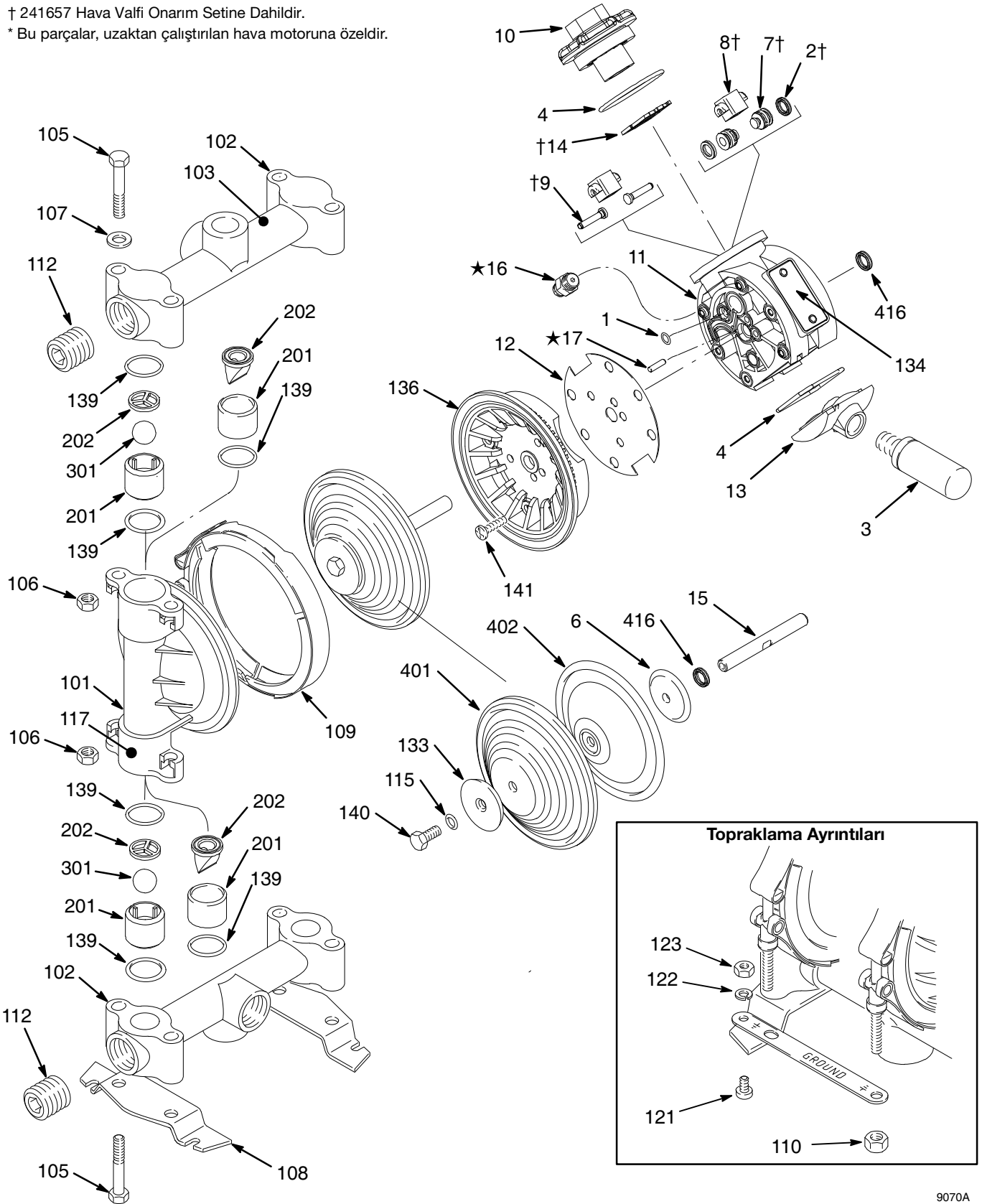
Ref. No.	Asetal Pompalar Hane: 1 (NPT) Hane: A (BSPT)			Polipropilen Pompalar Hane: 2 (NPT) Hane: B (BSPT)			PVDF Pompalar Hane: 5 (NPT) Hane: E (BSPT)		
	Parça No.	Açıklama	Miktar	ParçaNo.	Açıklama	Miktar	ParçaNo.	Açıklama	Miktar
101	192559	KAPAK, akışkan; asetal	2	192558	KAPAK, akışkan; polipropilen	2	192560	KAPAK, akışkan; PVDF	2
102	192571	MANIFOLD,giriş;asetal; NPT	1	192570	MANIFOLD; giriş; polipropilen; NPT	1	192572	MANIFOLD,giriş;PVDF; NPT	1
102	192576	MANIFOLD,giriş;asetal; BSPT	1	192575	MANIFOLD; giriş; polipropilen; BSPT	1	192577	MANIFOLD,giriş;PVDF; BSPT	1
102*	241558	MANIFOLD, giriş; açık drenborusu,asetal;NPT	1	241557	MANIFOLD, giriş; açık dren borusu, polipropilen; NPT	1		PVDF pompaları için geçerli değildir	
102				124847	MANIFOLD; giriş; polipropilen; BSPP	1			
103	192562	MANIFOLDçıkış;asetal; NPT	1	192561	MANIFOLD; çıkış; polipropilen; NPT	1	192563	MANIFOLD;çıkış;PVDF; NPT	1
103	192567	MANIFOLDçıkış;asetal; BSPT	1	192566	MANIFOLD; çıkış; polipropilen; BSPT	1	192568	MANIFOLD,çıkış;PVDF; BSPT	1
103				124848	MANIFOLD; çıkış; polipropilen; BSPP	1			
104	194362	TAPA; asetal; 3/4 NPT	2	194361	TAPA; polipropilen; 3/4 NPT	2	194363	TAPA; PVDF; 3/4 NPT	2
104	194368	TAPA; asetal; 3/4 BSPT	2	194367	TAPA; polipropilen; 3/4 BSPT	2	194369	TAPA; PVDF; 3/4 BSPT	2
105	187711	LEVHA, diyafram, akışkan, asetal	2	187712	LEVHA, diyafram, akışkan, polipropilen	2	192679	LEVHA, diyafram, akışkan, PVDF	2
106	114882	VİDA, torx	13	114882	VİDA, torx	12	114882	VİDA, torx	12
109	114850	SOMUN, altıgen, geniş flanş	24	114850	SOMUN, altıgen, geniş flanş	24	114850	SOMUN, altıgen, geniş flanş	24
111	187732	ETİKET, uyarı	1	187732	ETİKET, uyarı	1	187732	ETİKET, uyarı	1
113	192599	KAPAK, hava, sağ	1	192599	KAPAK, hava, sağ	1	192599	KAPAK, hava, sağ	1
114	192600	KAPAK, hava, sol	1	192600	KAPAK, hava, sol	1	192600	KAPAK, hava, sol	1
115	194352	ETİKET, tanımlama	2	194352	ETİKET, tanımlama	2	194352	ETİKET, tanımlama	2
116	290045	LEVHA, isim	1	290045	LEVHA, isim	1	290045	LEVHA, isim	1
117	194359	TAPA; asetal; 1/2 NPT	2	194358	TAPA; polipropilen; 1/2 NPT	2	194360	TAPA; PVDF; 1/2 NPT	2
117	194365	TAPA; asetal; 1/2 BSPT	2	194364	TAPA; polipropilen; 1/2 BSPT	2	194366	TAPA; PVDF; 1/2 BSPT	2
119	111183	PERÇİN(levha116için)	2	111183	PERÇİN(levha116için)	2	111183	PERÇİN(levha116için)	2
139	D05000	KEÇE, halka conta; kapalı, 8'li takım	8	D05000	KEÇE, halka conta; kapalı, 8'li takım	8	D05000	KEÇE,halkacontakapalı , 8'li takım	8

\* Tahliye borulu giriş manifoldları sadece 241564, 241565 , 246484, 253344 ve 26C092 pompa modellerinde kullanılmaktadır.

# Husky 716 Parça Çizimi

† 241657 Hava Valfi Onarım Setine Dahildir.

\* Bu parçalar, uzaktan çalıştırılan hava motoruna özeldir.



9070A

# Husky 716 Akışkan Bölümü Parça Listesi

Matris Sütunu ve Hane'nin açıklaması için sayfa 23'de bulunan Pompa Matrisi bölümüne bakın.

Hava Motoru Parça Listesi (Matris Sütunu 2) için bkz. sayfa 26

## Husky 716 Akışkan Bölümü Parça Listesi (Matris Sütun 3)

Ref. No.	Alüminyum Pompalar Hane: 3 (NPT) Hane: C (BSPT)			Paslanmaz Çelik (sst) Pompalar Hane: 4 (NPT) Hane: D (BSPT)		
	Parça No.	Açıklama	Miktar	Parça No.	Açıklama	Miktar
101	185622	KAPAK, akışkan; alüminyum	2	187241	KAPAK, akışkan; sst	2
102*	185624	MANIFOLD; alüminyum; NPT	2	187244	MANIFOLD; sst	2
102	192061	MANIFOLD; alüminyum; BSPT	2	192060	MANIFOLD; sst; BSPT	2
102	190246	MANIFOLD; alüminyum; NPT	2			
103	189220	ETİKET, uyarı	1	189220	ETİKET, uyarı	1
105	112912	VİDA; 3/8-16; 2,25 in. (57,2 mm)	8	112912	VİDA; 3/8-16; 2,25 in. (57,2 mm)	8
106	112913	SOMUN, altıgen; 3/8-16; sst	8	112913	SOMUN, altıgen; 3/8-16; sst	8
107	112914	PUL, düz; 3/8 in.; sst	4	112914	PUL, düz; 3/8 in.; sst	4
108	186207	TABAN, ayak	2	186207	TABAN, ayak	2
109	189540	KELEPÇE, v	2	189540	KELEPÇE, v	2
110	112499	SOMUN, kelepçe; 1/4-28	2	112499	SOMUN, kelepçe; 1/4-28	2
111	191079	ŞERİT, topraklama	1	191079	ŞERİT, topraklama	1
112	102726	TAPA, çelik; NPT	2	111384	TAPA, çelik; NPT	2
112	113989	TAPA, çelik; BSPT	2	113990	TAPA, çelik; BSPT	2
112	24H344	TAPA, sst; contalı BSPP	2			
115	110004	HALKA CONTA; PTFE	2	110004	HALKA CONTA; PTFE	2
117	186205	ETİKET, uyarı	1			
121	102790	VİDA; 10-24; 0,31 in. (8 mm)	1	102790	VİDA; 10-24; 0,31 in. (8 mm)	1
122	100718	KİLİT PULU; #10	1	100718	KİLİT PULU; #10	1
123	100179	SOMUN, altıgen, 10-24	1	100179	SOMUN, altıgen, 10-24	1
133	191837	LEVHA, diyafram, akışkan tarafı; sst	2	16M908	LEVHA, diyafram, akışkantarafı; sstışlenmiş	2
134	290045	LEVHA, isim	1	290045	LEVHA, isim	1
136	194246	KAPAK, hava	2	194246	KAPAK, hava	2
139	26B522	HALKA CONTA; PTFE, 8'li takım	8	26B522	HALKA CONTA; PTFE, 8'li takım	8
140	113747	VİDA, flanş; altıgen başlı	2	113747	VİDA, flanş; altıgen başlı	2
141	114882	VİDA, makine, torx	12	114882	VİDA, makine, torx	12
142	111183	PERÇİN (levha 134 için)	2	111183	PERÇİN (levha 134 için)	2

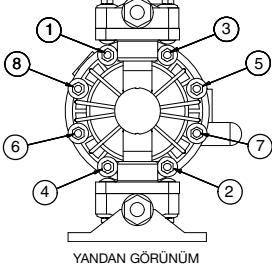
\* 243305, 243306, 243307 ve 246485 model numaralı pompalar bir adet 190246 giriş manifolduna ve bir adet 185624 çıkış manifolduna sahiptir.

# Tork Sırası

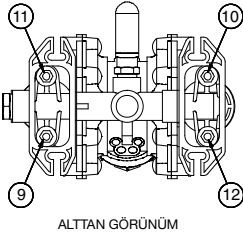
Bağlantı elemanlarını tork aletleriyle sıkmanız talimatı verildiyse daima tork sırasını izleyin.

## Husky 515

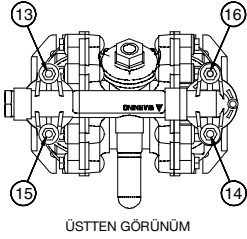
1. Sol/Sağ Akışkan Kapakları  
Cıvataları 80-90 in-lb (9-10 Nm) torkla sıkın



2. Giriş Manifoldu  
Cıvataları 80-90 in- lb (9-10 Nm) torkla sıkın

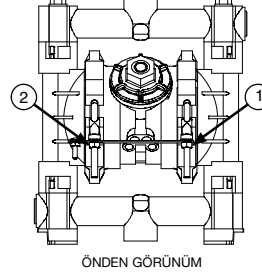


3. Çıkış Manifoldu  
Cıvataları 80-90 in- lb (9-10 Nm) torkla sıkın

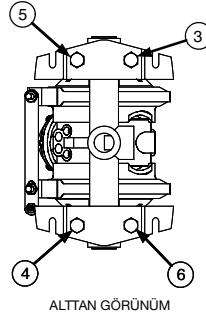


## Husky 716

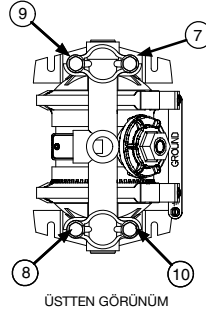
1. Sol/Sağ Akışkan Kapakları  
Cıvataları 80-90 in- lb (9-10 Nm) torkla sıkın



2. Giriş Manifoldu  
Cıvataları 80-90 in- lb (9-10 Nm) torkla sıkın



3. Çıkış Manifoldu  
Cıvataları 80-90 in- lb (9-10 Nm) torkla sıkın





# Husky 515 Teknik Verileri

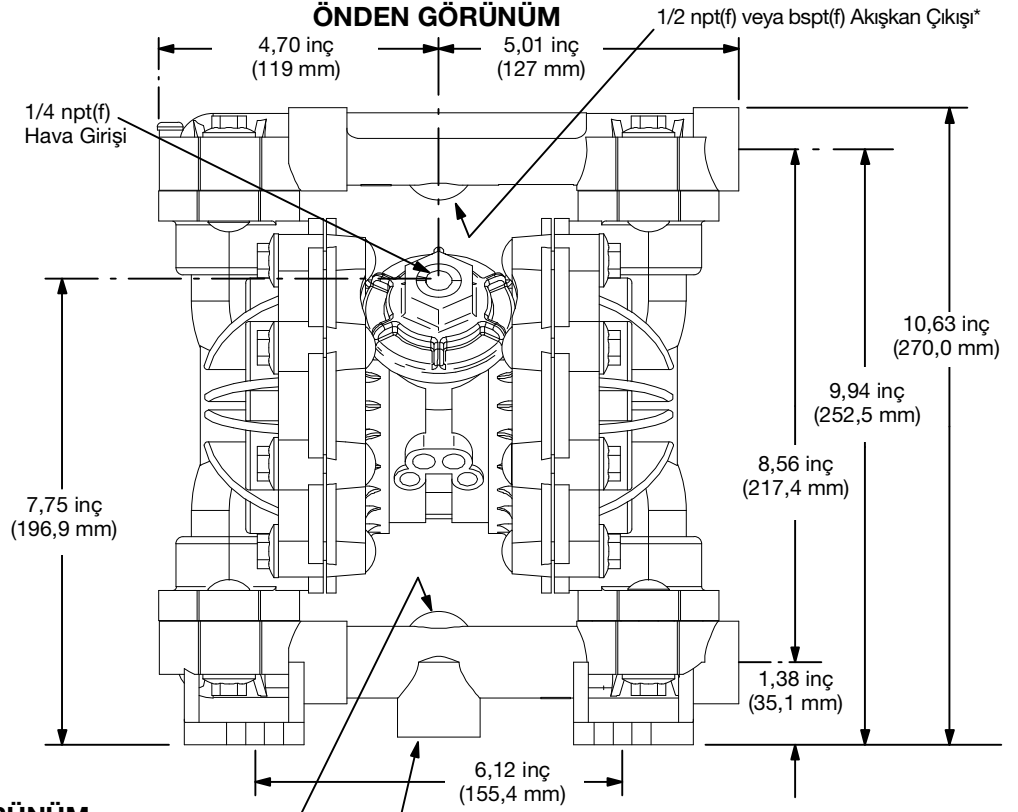
Maksimum Akışkan Çalışma Basıncı	100 psi (0,7 MPa; 7 bar)
Hava basıncı çalışma aralığı	30 - 100 psi (0,2 - 0,7 MPa; 2,1 - 7 bar)
Çalışma Sıcaklık Aralığı*	
Asetal:	32° ila 180°F (0° ila 82°C)
Polipropilen:	32° ila 175°F (0° ila 79°C)
PVDF:	32° ila 200°F (0° ila 93°C)
Alüminyum, paslanmaz çelik:	32° ila 225°F (0° ila 107°C)
Su dolu ses.	0,115 galon (0,435 litre)
Maksimum hava tüketimi	28 scfm (0,672 metreküp/dak.)
Maksimum serbest akış dağıtımı (1/2 in. boyutlu delikler)	15 gpm (57 l/dak)
Maksimum pompa hızı	400 cpm
Devir başına galon (litre)	0,04 (0,15)
Maksimum emme gücü (buna bilyalarıyla su)	15 ft (4,5 m) kuru, 25 ft (7,6 m) ıslak
Pompalanabilir katıların maksimum ölçüsü	3/32 inç (2,5 mm)
Ses gücü seviyesi (ISO standardı 9614-2'ye göre ölçülmüştür)	
Dakikada 50 dev/dak'da 70 psig'de (0,48 MPa; 4,8 bar)	77 dBa
Dakikadaki maksimum dev/dak'da 100 psig'de (0,7 MPa; 7 bar)	95 dBa
Ses basıncı seviyesi (pompanın 1 metre uzağında ölçülmüştür)	
Dakikada 50 dev/dak'da 70 psig'de (0,48 MPa; 4,8 bar)	67 dBa
Dakikadaki maksimum dev/dak'da 100 psig'de (0,7 MPa; 7 bar)	85 dBa
Hava giriş ölçüsü	1/4 npt(f)
Hava çıkış deliği ölçüsü	3/8 npt(f)
Akışkan giriş ölçüsü	1/2 ve 3/4 in. npt(f) veya bspt(f)
Akışkan çıkış ölçüsü.	1/2 ve 3/4 in. npt(f) veya bspt(f)
Islanan parçalar (pompaye göre değişen bilya, yatak ve diyafram malzemelerine ek olarak)	
Polipropilen pompalar	polipropilen , PTFE
Asetal pompalar	topraklanabilir asetal, PTFE
PVDF pompalar	PVDF, PTFE
Islanmayan harici parçalar	polipropilen, paslanmaz çelik, polyester ve alüminyum (etiketler), nikel-pirinç kaplama
Ağırlık (yaklaşık)	
Polipropilen pompalar	6,5 lb (2,9 kg)
Asetal pompalar	7,8 lb (3,5 kg)
PVDF pompalar	8,5 lb (3,9 kg)

\*Bu sıcaklıklar sadece mekanik gerginliğe bağlıdır ve belirli kimyasal maddelerin pompalanması durumunda önemli ölçüde değişebilir. Kimyasal madde uyumları ve sıcaklık sınırları için mühendislik kılavuzlarına bakın ya da Graco distribütörünüzle irtibata geçin.

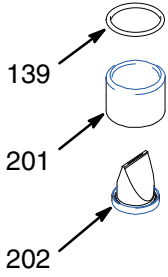
Santoprene® Monsanto Şirketinin tescilli bir markasıdır.

# Husky 515 Boyutları

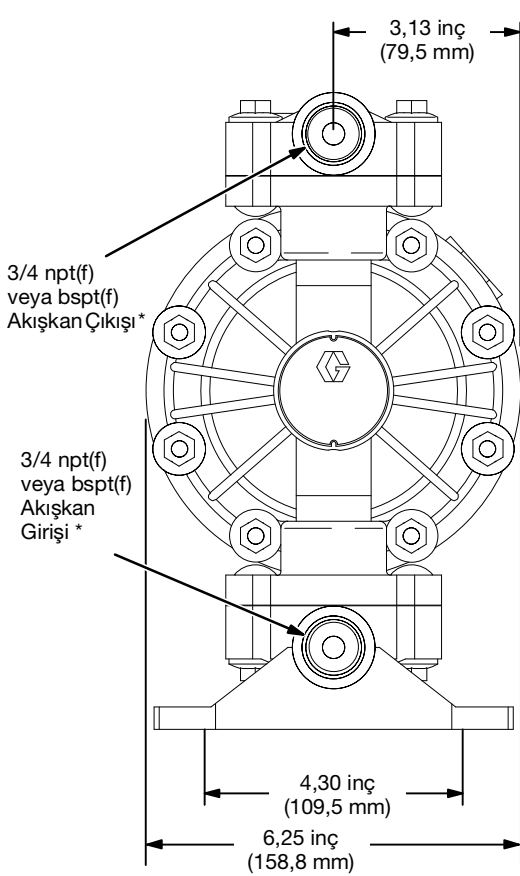
## ÖN DEN GÖRÜNÜM



\* Ördek gagası biçimli çek valflere sahip pompalar, giriş manifoldu üstte ve çıkış manifoldu altta olacak şekilde teslim edilir. Giriş manifoldunu alta ve çıkış manifoldunu üste getirmek için, dört adet ördek gagası biçimli tertibatın her birini aşağıda gösterilen şekilde dikey olarak 180° döndürün.

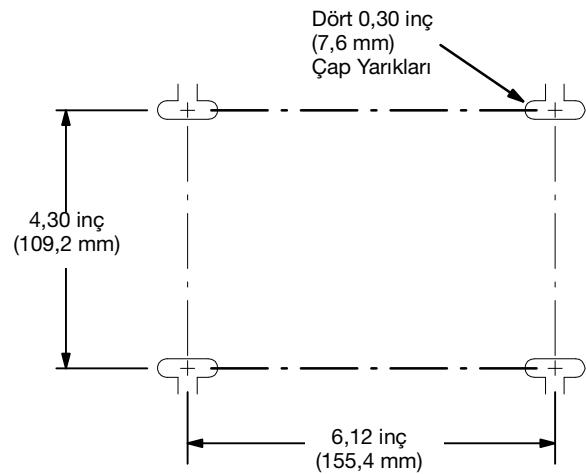


## YAN DANGÖRÜNÜM



NOT: Alt delik yalnızca 241564, 241565 ve 246484'te açıktır.

## POMPA MONTAJI DELİK ŞABLONU



9077A

# Husky 716 Teknik Verileri

Maksimum Akışkan Çalışma Basıncı	100 psi (0,7 MPa; 7 bar)
Hava basıncı çalışma aralığı	30 - 100 psi (0,2 - 0,7 MPa; 2,1 - 7 bar)
Çalışma Sıcaklık Aralığı*	
Asetal:	32° ila 180°F (0° ila 82°C)
Polipropilen:	32° ila 175°F (0° ila 79°C)
PVDF:	32° ila 200°F (0° ila 93°C)
Alüminyum, paslanmaz çelik:	32° ila 225°F (0° ila 107°C)
Su dolu ses.	0,142 galon (0,538 litre)
Maksimum hava tüketimi	28 scfm (0,672 metreküp/dak.)
Maksimum serbest akım tedariki	16 gpm (61 l/dk)
Maksimum pompa hızı	400 cpm
Devir başına galon (litre)	0.04(0.15)
Maksimum emme gücü (buna bilyalarıyla su)	15 ft (4,5 m) kuru, 25 ft (7,6 m) ıslak
Pompalanabilir katıların maksimum ölçüsü	3/32 inç (2,5 mm)
Ses gücü seviyesi (ISO standardı 9614-2'ye göre ölçülmüştür)	
Dakikada 50 dev/dak'da 70 psig'de (0,48 MPa; 4,8 bar)	77 dBa
Dakikadaki maksimum dev/dak'da 100 psig'de (0,7 MPa; 7 bar)	95 dBa
Ses basıncı seviyesi (pompanın 1 metre uzağında ölçülmüştür)	
Dakikada 50 dev/dak'da 70 psig'de (0,48 MPa; 4,8 bar)	67 dBa
Dakikadaki maksimum dev/dak'da 100 psig'de (0,7 MPa; 7 bar)	85 dBa
Hava giriş ölçüsü	1/4 npt(f)
Hava çıkış deliği ölçüsü	3/8 npt(f)
Akışkan giriş boyutu	3/4 npt(f), bspt(f) veya bspp(f)
Akışkan çıkış boyutu	3/4 npt(f), bspt(f) veya bspp(f)
Islanan parçalar (pompaye göre değişen bilya, yatak ve diyafram malzemelerine ek olarak)	
Alüminyum pompalar	alüminyum, paslanmaz çelik, PTFE, çinko - pirinç kaplı
Paslanmaz çelik pompalar	316 paslanmaz çelik, PTFE
Islanmayan harici parçalar	polipropilen, paslanmaz çelik, polyester (etiketler), nikel-pirinç kaplama, epoksi kaplama çelik (ayaklar)
Ağırlık (yaklaşık)	
Alüminyum pompalar	8,5 lb (3,9 kg)
Paslanmaz çelik pompalar	18 lb (8,2 kg)

\*Bu sıcaklıklar sadece mekanik gerginliğe bağlıdır ve belirli kimyasal maddelerin pompalanması durumunda önemli ölçüde değişebilir. Kimyasal madde uyumları ve sıcaklık sınırları için mühendislik kılavuzlarına bakın ya da Graco distribütörünüzle irtibata geçin.

Santoprene® Monsanto Şirketinin tescilli bir markasıdır.

# Manyetik Anahtar Teknik Verileri

## Kontakt Değerleri

Durum.....	Normalde açık
Voltaj.....	200 VDC Maks
Akım.....	500 mA Maks Anahtarlama 800 mA Maks Taşıma
Güç.....	10 W Maks
Direnç.....	100 mohm Maks İlk
Ortam Sıcaklığı.....	-40°C - 105°C (-40°F - 221°F)

## Ex Değerleri

Sınıf ..... UL/EN/IEC 60079-11, madde 5.7 uyarınca "basit aparat"

Sınıf I, Blm 1, Grup A, B, C, D T4  
 $-40^{\circ}\text{C} \leq T_a \leq 60^{\circ}\text{C}$

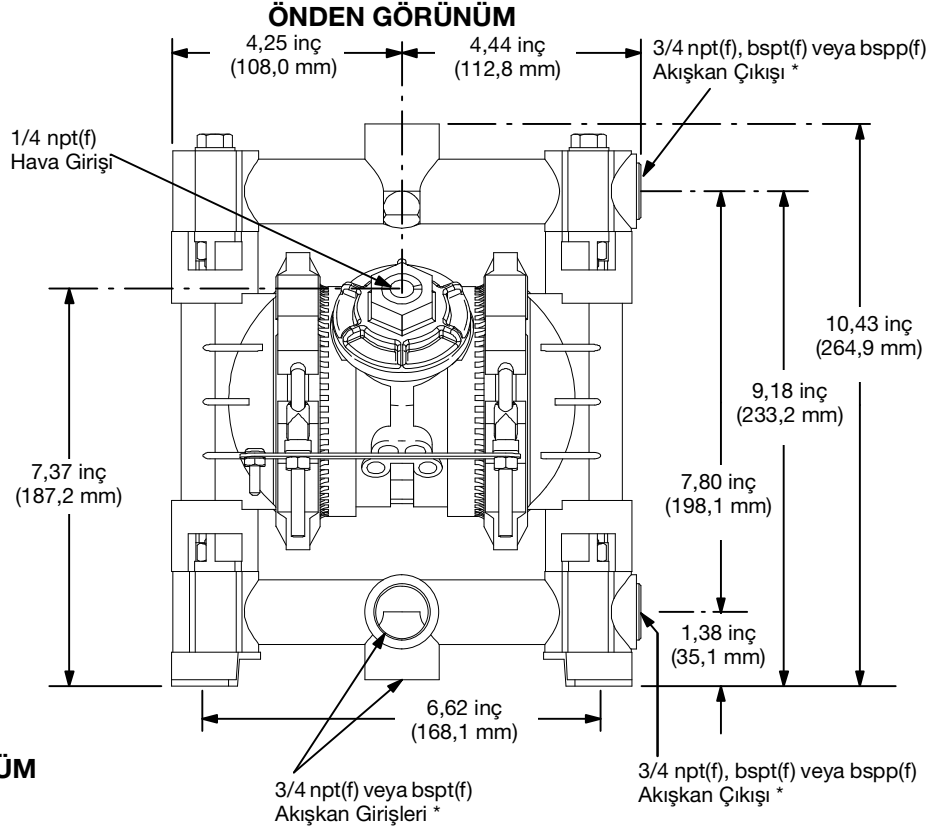
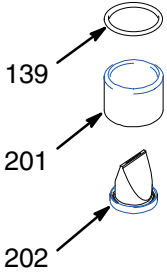


Ex ia IIC T4 Ga  
 $-40^{\circ}\text{C} \leq T_a \leq 60^{\circ}\text{C}$

Parametreler.....	$U_i = 45\text{ V}$ $I_i = 500\text{ mA}$ $P_i = 1,2\text{ W}$ $C_i = 251\text{ pF}$ $L_i = 1,01\text{ }\mu\text{H}$
-------------------	--

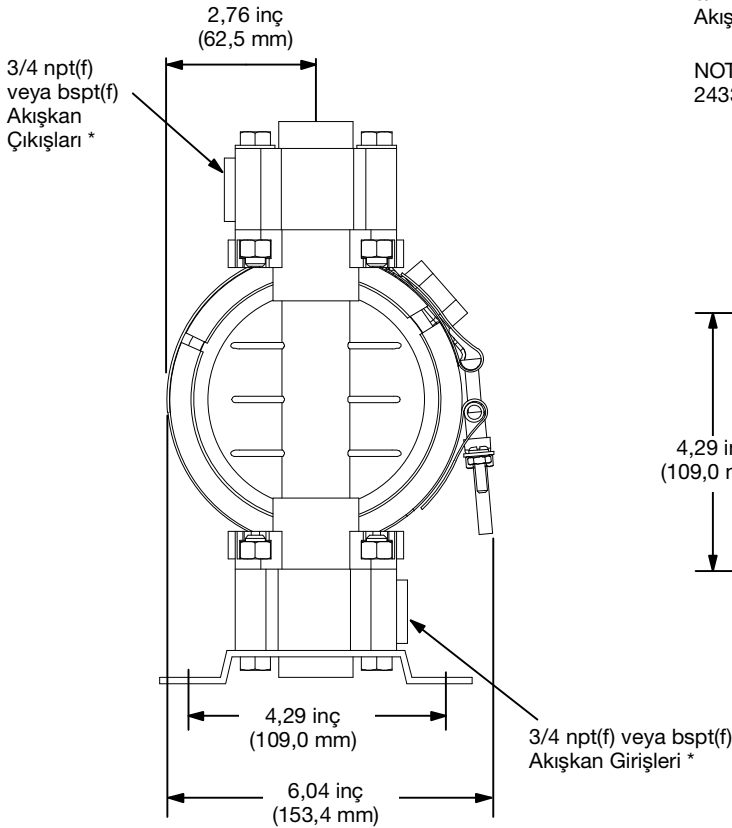
# Husky 716 Boyutları

\* Ördek gagası biçimli çek valflere sahip pompalar, giriş manifoldu üstte ve çıkış manifoldu altta olacak şekilde teslim edilir. Giriş manifoldunu alta ve çıkış manifoldunu üste getirmek için, dört adet ördek gagası biçimli tertibatın her birini aşağıda gösterilen şekilde dikey olarak 180° döndürün.

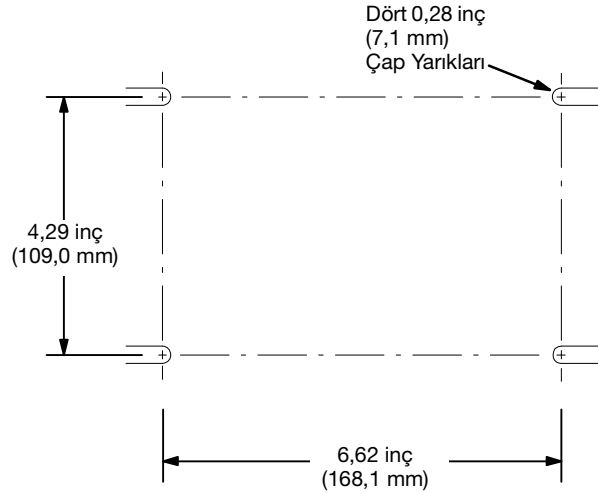


NOT: Alt delik yalnızca 243305, 243306, 243307 ve 246485'te açıktır.

## YANDAN GÖRÜNÜM



## POMPA MONTAJI DELİK ŞABLONU

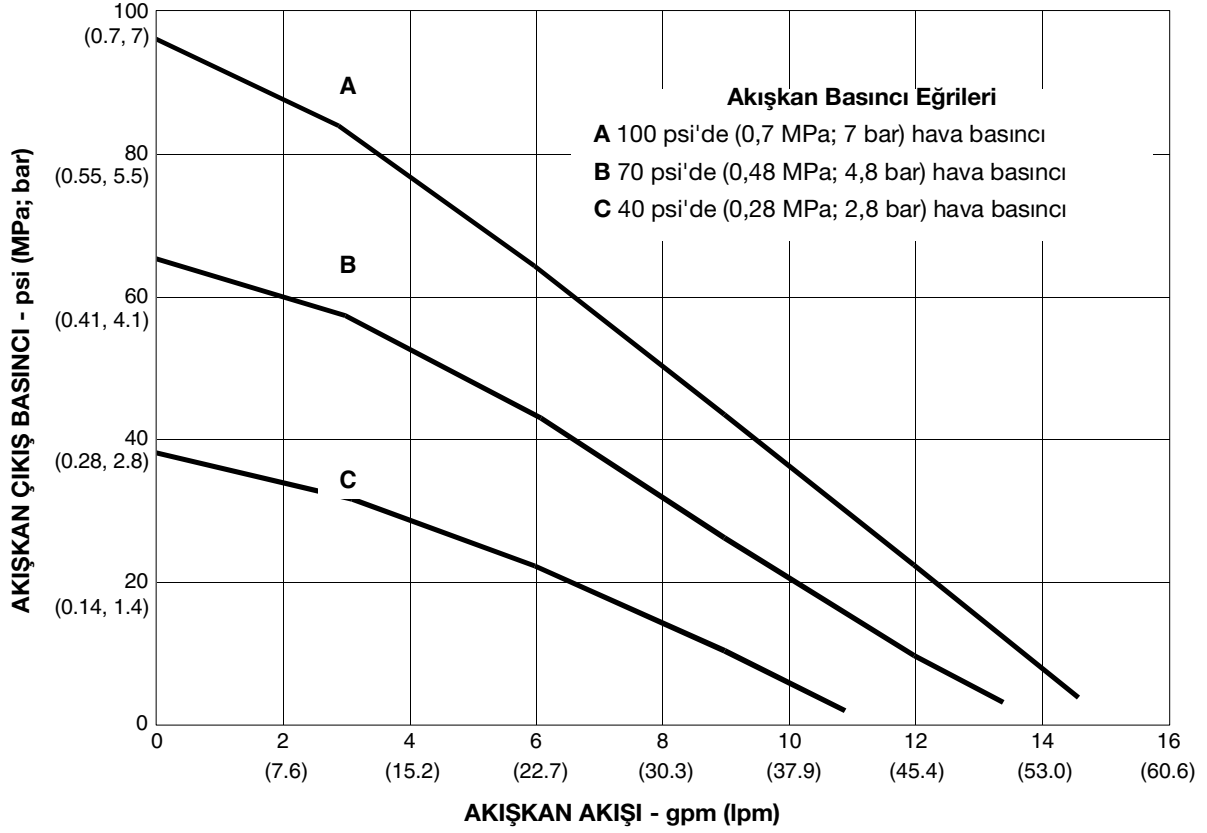


9078A

# Husky 515 ve 716 Performans Tabloları

## Akışkan Çıkış Basıncı

Test Koşulları: Pompa, girişi suya daldırılmış olarak suda test edilmiştir.



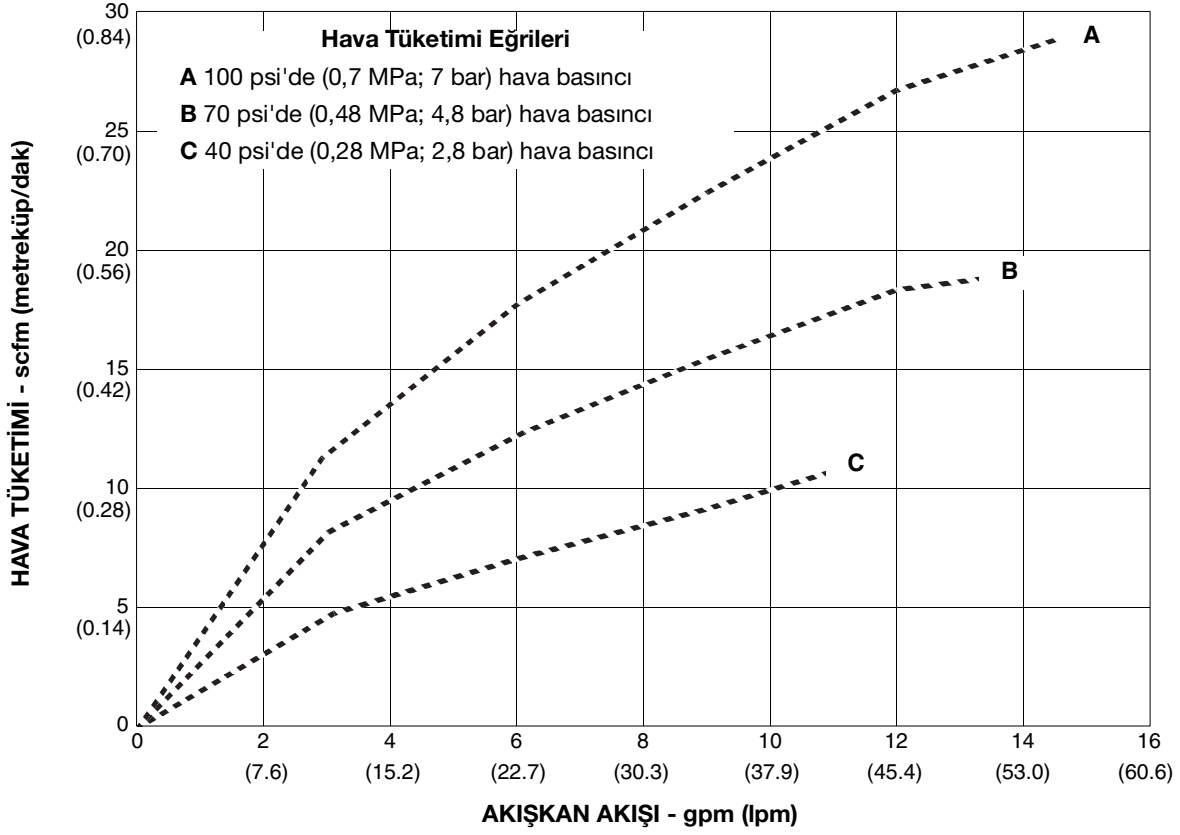
Belirli bir akışkan akış hızında (gpm/lpm) çalışma hava basıncında (psi/MPa/bar), Akışkan Çıkış Basıncını (psi/MPa/bar) bulmak için:

1. Çizelgenin alt kısmındaki sıvı akış hızını bulun.
2. Seçilen sıvı çıkış basıncı eğrisini kesene kadar dikey çizgi boyunca yukarı çıkın.
3. Sıvı çıkış basıncını okumak için soldaki ölçeğe doğru izleyin.

# Husky 515 ve 716 Performans Tabloları

## Hava Tüketimi

**Test Koşulları:** Pompa, girişi suya daldırılmış olarak suda test edilmiştir.



Belirli bir akışkan akış hızında (gpm/lpm) ve hava basıncında (psi/MPa/bar) **Pompa Hava Tüketimini bulmak için** (scfm veya m#/dak):

1. Çizelgenin alt kısmındaki sıvı akış hızını bulun.
2. Dikey çizgiyi yukarıya, seçilen hava tüketimi eğrisi ile kesiştiği yere kadar izleyin.

3. Hava tüketimini okumak için soldaki ölçüğe doğru izleyin.

## California Proposition 65

### KALİFORNİYA SAKİNLERİ

**⚠ UYARI:** Kanser ve üreme bozukluğu – [www.P65warnings.ca.gov](http://www.P65warnings.ca.gov).

# Standart Graco Garantisi

Graco bu belgede bahsedilen ve Graco tarafından üretilmiş olup kendi markasını taşıyan tüm ekipmanların kullanım için ilk sahibine satıldığı tarih itibarıyla herhangi bir malzeme ve işçilik hatası barındırmadığına dair garanti vermektedir. Graco tarafından yayınlanan özel, uzatılmış veya kısıtlanmış garantisi istisna olmak üzere, Graco ekipmanının Graco tarafından kusurlu olduğu tespit edilmiş herhangi bir parçasını satış tarihinden itibaren oniki aylık süre içinde onarımını veya değişimini üstlenecektir. Bu garanti yalnızca ekipman Graco'nun yazılı önerilerine uygun biçimde kurulduğunda, kullanıldığında ve bakımı yapıldığında geçerlidir.

Bu garanti genel aşınma ve yıpranmayı veya hatalı kurulum, yanlış uygulama, aşınma, korozyon, yetersiz bakım ya da uygun olmayan bakım, ihmal, kaza, tahrif veya Graco'ya ait olmayan bileşen parçalarının kullanılması sonucu ortaya çıkan hiçbir arıza, hasar veya aşınmayı kapsamaz ve bunlardan Graco sorumlu tutulamaz. Graco gerek Graco ekipmanının Graco tarafından tedarik edilmemiş yapılar, aksesuarlar, ekipman veya malzemeler ile uyumsuzluğundan gerekse de Graco tarafından tedarik edilmemiş yapıların, aksesuarların, ekipman veya malzemelerin uygunsuz tasarımından, üretiminden, kurulumundan, kullanımından ya da bakımından kaynaklanan arıza, hasar veya aşınmadan sorumlu tutulamaz.

Bu garanti, kusurlu olduğu iddia edilen ekipmanının, iddia edilen kusurun doğrulanması amacıyla nakliye ücreti önceden ödenmiş olarak yetkili bir Graco dağıtımına iade edilmesini şart koşar. Bildirilen arızanın doğrulanması durumunda, Graco tüm arızalı parçaları ücretsiz olarak onarır ya da değiştirir. Nakliye ücreti önceden ödenmiş ekipman orijinal alıcıya iade edilir. Ekipmanın muayenesi sonucunda malzeme ya da işçilik kusuruna rastlanmazsa, onarım işi parça, işçilik ve nakliye maliyetlerini içerebilecek makul bir ücret karşılığında yapılır.

**BU GARANTİ MÜNHASIRDIR VE BELİRLİ BİR AMACA UYGUNLUK GARANTİSİ YA DA TİCARİ ELVERİŞLİLİK GARANTİSİ DAHİL, ANCAK BUNUNLA DA SINIRLI OLMAMAK ÜZERE AÇIKÇA YA DA ZİMNEN BELİRTİLEN DİĞER TÜM GARANTİLERİN YERİNE GEÇER.**

Herhangi bir garanti ihlali durumunda Graco'nun yegane yükümlülüğü ve alıcının yegane yasal çözüm yolu yukarıda belirtildiği şekilde olacaktır. Alıcı başka hiçbir yasal çözüm yolunun (arızı ya da sonuç olarak ortaya çıkan kar kayıpları, satış kayıpları, kişilerin ya da mülkün zarar görmesi ya da diğer tüm arızı ya da sonuç olarak ortaya çıkan kayıplar dahil, ancak bunlarla da sınırlı olmamak üzere) olmadığını kabul eder. Garanti ihlaline ilişkin her türlü işlem, satış tarihinden itibaren iki (2) yıl içinde yapılmalıdır.

GRACO TARAFINDAN SATILAN ANCAK GRACO TARAFINDAN ÜRETİLMEYEN AKSESUARLAR, EKİPMANLAR, MALZEMELER VEYA BİLEŞENLERLE İLGİLİ OLARAK GRACO HİÇBİR GARANTİ VERMEZ VE İMA EDİLEN HİÇBİR TİCARİ ELVERİŞLİLİK VE BELİRLİ BİR AMACA UYGUNLUK GARANTİSİNİ KABUL ETMEZ. Graco tarafından satılan fakat Graco tarafından üretilmeyen bu ürünler (elektrik motorları, şalterler, kompresörler, motorlar, römork parçaları, kumlama hortumu veya diğer hortumlar ve kumlama nozulları gibi) var ise üreticilerinin garantisine altındadır. Graco bu garantilerin ihlali durumunda gerekli işlemler için makul desteği alıcıya sağlayacaktır.

Graco hiç bir durumda, gerek sözleşme ihlali, garanti ihlali ya da Graco'nun ihmali gerekse bir başka nedenden dolayı olsun, Graco'nun işbu sözleşme uyarınca ekipman temin etmesinden ya da bu sözleşme ile satılan herhangi bir ürün ya da diğer malların tedarik edilmesi, performansı ya da kullanımından kaynaklanan dolaylı, arızı, özel ya da sonuç olarak ortaya çıkan zararlardan sorumlu tutulamaz.

## Graco Bilgileri

Graco ürünleri hakkında en yeni bilgiler için [www.graco.com](http://www.graco.com) adresini ziyaret edin.

Patent bilgileri için bkz. [www.graco.com/patents](http://www.graco.com/patents).

SİPARİŞ VERMEK İÇİN, Graco distribütörünüzle temasa geçin ya da size en yakın distribütörü bulmak için arayın:

Telefon: 612-623-6921 veya Ücretsiz Hat: 1-800-328-0211 Faks: 612-378-3505

*Bu belgede yer alan tüm yazılı ve görsel veriler, basıldığı sırada mevcut olan en son ürün bilgilerini yansıtmaktadır. Graco önceden haber vermeksizin, herhangi bir zamanda değişiklik yapma hakkını saklı tutar.*

Orijinal talimatların çevirisi. This manual contains Turkish. MM 308981

**Graco Headquarters:** Minneapolis

**International Offices:** Belgium, China, Japan, Korea

**GRACO INC. AND SUBSIDIARIES S P.O. BOX 1441 S MINNEAPOLIS, MN 55440- 1441 S USA**

Telif Hakkı 2000, Graco Inc. Tüm Graco üretim yerleri ISO 9001 tescillidir.

[www.graco.com](http://www.graco.com)

Revizyon ZBB, Eylül 2022