



ChemSafe™ 205 Druckluftbetriebene Membranpumpe

3A3533G
DE

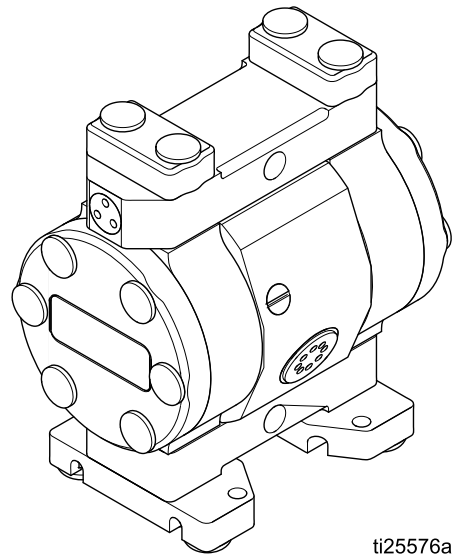
Hochreine 1/4-Zoll-Pumpe für Industrieanwendungen. Nur für die professionelle Anwendung.
Nicht für den Einsatz in explosionsgefährdeten Bereichen (Europa) zugelassen.



Wichtige Sicherheitshinweise.

Lesen Sie alle Warnhinweise und Anweisungen in dieser Anleitung.
Bewahren Sie diese Anleitung auf.

Maximaler Luftzufuhrdruck: 100 psi (0,7 MPa, 7,0 bar)
Zulässiger Betriebsüberdruck: 100 psi (0,7 MPa, 7,0 bar)



ti25576a



Contents

Warnhinweise.....	3	Schmierung.....	15
Konfigurationsnummernmatrix.....	6	Festziehen der Gewindeanschlüsse.....	15
Installation.....	8	Spülen und Lagerung.....	15
Allgemeine Informationen.....	8	Fehlerbehebung.....	16
Festziehen der Befestigungen.....	8	Reparatur.....	18
Tipps zur Reduzierung von Hohlraumbildung.....	8	Demontage des materialberührten Teils.....	18
Montage der Pumpe.....	9	Mittelstück demontieren.....	19
Erdung des Systems.....	10	Mittelstück wieder einbauen.....	19
Luftleitungen.....	10	Den materialbenetzten Teil wieder einbauen.....	20
Abluftführung.....	11	Anzugsmomente.....	22
Materialzufuhrleitung.....	12	Notizen.....	23
Materialauslassleitung.....	12	Teile.....	24
Betrieb.....	13	Sätze.....	27
Festziehen der Befestigungen.....	13	Abmessungen.....	28
Pumpe vor der ersten Anwendung ausspülen.....	13	Leistungskurven.....	30
Starten und Einstellen der Pumpe.....	13	Technische Daten.....	31
Druckentlastung.....	14		
Ausschalten der Pumpe.....	14		
Wartung.....	15		
Wartungspläne.....	15		

Warnhinweise

Die folgenden Warnhinweise betreffen die Einrichtung, Verwendung, Erdung, Wartung und Reparatur dieses Geräts. Das Symbol mit dem Ausrufezeichen steht bei einem allgemeinen Warnhinweis, und das Gefahrensymbol bezieht sich auf Risiken, die während bestimmter Arbeiten auftreten. Wenn diese Symbole in dieser Betriebsanleitung oder auf Warnaufklebern erscheinen, müssen diese Warnhinweise beachtet werden. In dieser Anleitung können auch produktspezifische Gefahrensymbole und Warnhinweise erscheinen, die nicht in diesem Abschnitt behandelt werden.

 <h2 style="margin: 0;">ACHTUNG</h2>	
    	<p>BRAND- UND EXPLOSIONSGEFAHR</p> <p>Entflammbare Dämpfe wie Lösungsmittel- und Lackdämpfe im Arbeitsbereich können explodieren oder sich entzünden. So wird die Brand- und Explosionsgefahr verringert:</p> <ul style="list-style-type: none"> • Das Gerät nur in gut belüfteten Bereichen verwenden. • Mögliche Zündquellen wie z. B. Kontrollleuchten, Zigaretten, Taschenlampen und Kunststoff-Abdeckfolien (Gefahr statischer Elektrizität) beseitigen. • Den Arbeitsbereich frei von Abfall einschließlich Lösungsmittel, Lappen und Benzin halten. • Kein Stromkabel ein- oder ausstecken und keinen Licht- oder Stromschalter betätigen, wenn brennbare Dämpfe vorhanden sind. • Alle Geräte im Arbeitsbereich richtig erden. Siehe Erdungsanweisungen. • Nur geerdete Schläuche verwenden. • Beim Spritzen in einen Eimer die Pistole fest an den geerdeten Eimer drücken. Keine Behälterausschleudungen verwenden, soweit sie nicht antistatisch oder leitfähig sind. • Bei Funkenbildung durch statische Aufladung oder Stromschlag das Gerät sofort abschalten. Das Gerät darf erst wieder verwendet werden, nachdem das Problem erkannt und behoben wurde. • Im Arbeitsbereich muss immer ein funktionstüchtiger Feuerlöscher griffbereit sein. • Abluft von allen Zündquellen wegführen. Wenn die Membran reißt, kann zusammen mit der Luft Flüssigkeit ausgestoßen werden. <p>Während der Reinigung können sich Kunststoffteile statisch aufladen und durch Entladung entzündliche Dämpfe in Brand stecken. So wird die Brand- und Explosionsgefahr verringert:</p> <ul style="list-style-type: none"> • Teile aus Kunststoff ausschließlich in einem gut belüfteten Bereich reinigen. • Niemals Reinigungsarbeiten mit einem trockenen Lappen ausführen. • Im Arbeitsbereich dieser Ausrüstung keine elektrostatischen Spritzpistolen betreiben.
 	<p>GEFAHR DURCH DRUCKBEAUFSCHLAGTES GERÄT</p> <p>Aus dem Gerät, undichten Schläuchen oder gerissenen Teilen austretendes Material kann in die Augen oder auf die Haut gelangen und schwere Verletzungen verursachen.</p> <ul style="list-style-type: none"> • Wenn mit dem Spritzen/Dosieren aufgehört wird sowie vor Reinigung, Kontrolle oder Wartung des Geräts die Druckentlastung durchführen. • Vor Inbetriebnahme des Geräts alle Materialanschlüsse festziehen. • Schläuche, Rohre und Kupplungen täglich überprüfen. Verschlossene oder schadhafte Teile unverzüglich ersetzen.



ACHTUNG



GEFAHR DURCH MISSBRÄUCLICHE VERWENDUNG DES GERÄTS

Missbräuchliche Verwendung des Geräts kann zu tödlichen oder schweren Verletzungen führen.

- Das Gerät nicht bei Ermüdung oder unter dem Einfluss von Medikamenten oder Alkohol bedienen.
- Niemals den zulässigen Betriebsüberdruck oder die zulässige Temperatur der Systemkomponente mit dem niedrigsten Nennwert überschreiten. Siehe **Technische Daten** in den Anleitungen zu den einzelnen Geräten.
- Nur Materialien oder Lösungsmittel verwenden, die mit den benetzten Teilen des Geräts verträglich sind. Siehe **Technische Daten** in den Anleitungen zu den einzelnen Geräten. Die Sicherheitshinweise des Material- und Lösungsmittelherstellers beachten. Für vollständige Informationen zum Material den Händler nach dem entsprechenden Datenblatt zur Materialsicherheit fragen.
- Den Arbeitsbereich nicht verlassen, solange das Gerät eingeschaltet ist oder unter Druck steht.
- Das Gerät komplett ausschalten und die **Druckentlastung** durchführen, wenn das Gerät nicht verwendet wird.
- Das Gerät täglich kontrollieren. Verschlossene oder beschädigte Teile sofort reparieren oder durch Original-Ersatzteile des Herstellers ersetzen.
- Das Gerät darf nicht verändert oder modifiziert werden. Änderungen am Gerät können behördliche Zulassungen aufheben und Sicherheitsrisiken schaffen.
- Darauf achten, dass alle Geräte für die jeweiligen Einsatzbedingungen ausgelegt und zugelassen sind.
- Das Gerät darf nur für den vorgegebenen Zweck benutzt werden. Wenden Sie sich mit eventuellen Fragen bitte an den Vertriebshändler.
- Schläuche und Kabel nicht in der Nähe von belebten Bereichen, scharfen Kanten, beweglichen Teilen oder heißen Flächen verlegen.
- Die Schläuche dürfen nicht geknickt, zu stark gebogen oder zum Ziehen der Geräte verwendet werden.
- Kinder und Tiere vom Arbeitsbereich fern halten.
- Alle anwendbaren Sicherheitsvorschriften einhalten.



GEFAHR THERMISCHER AUSDEHNUNG

Materialien, die in abgeschlossenen Bereichen, einschließlich Schläuchen, übermäßig erwärmt werden, können aufgrund der thermischen Ausdehnung einen schnellen Anstieg des Drucks hervorrufen. Übermäßiger Druck kann zum Bersten des Geräts führen und schwere Verletzungen verursachen.

- Ein Ventil öffnen, um Ausdehnen des Materials während der Erhitzung zuzulassen.
- Schlauch abhängig von Einsatzbedingungen in regelmäßigen Abständen ersetzen.



KUNSTSTOFFTEILE, GEFAHR BEI REINIGUNG MIT LÖSUNGSMITTELN

Viele Lösungsmittel können Kunststoffteile beschädigen und eine Fehlfunktion verursachen, wodurch schwere Verletzungen und Sachschäden entstehen können.

- Nur geeignete wasserbasierte Lösungsmittel zur Reinigung von Kunststoffbauteilen oder druckführenden Teilen verwenden.
- Siehe **Technische Daten** in dieser und allen anderen Betriebsanleitungen für das System. Die Datenblätter zur Materialsicherheit und Empfehlungen des Material- und Lösungsmittelherstellers beachten.





ACHTUNG



GEFAHR DURCH GIFTIGE MATERIALIEN ODER DÄMPFE

Giftige Flüssigkeiten oder Dämpfe können schwere oder tödliche Verletzungen verursachen, wenn sie in die Augen oder auf die Haut gelangen oder geschluckt oder eingeatmet werden.



- Informieren Sie sich über die spezifischen Gefahren der verwendeten Materialien anhand der Material Sicherheitsdatenblätter (MSDB).
- Das Abgasrohr vom Arbeitsbereich wegführen. Reißt die Membran, kann Material in die Luft ausgestoßen werden.
- Gefährliche Flüssigkeiten nur in dafür zugelassenen Behältern lagern und die Flüssigkeiten gemäß den zutreffenden Vorschriften entsorgen.



VERBRENNUNGSGEFAHR

Geräteoberflächen und erwärmtes Material können während des Betriebs sehr heiß werden. Um schwere Verbrennungen zu vermeiden:

- Niemals heißes Material oder heiße Geräte berühren.



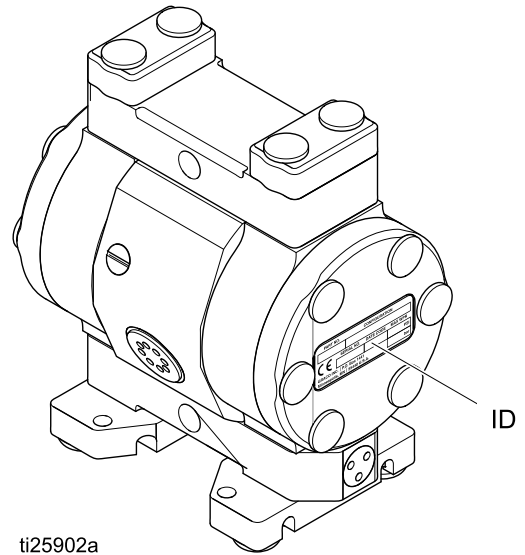
PERSÖNLICHE SCHUTZAUSRÜSTUNG

Zur Vermeidung von schweren Verletzungen wie zum Beispiel Augenverletzungen, Hörverlust, Einatmen giftiger Dämpfe und Verbrennungen im Arbeitsbereich angemessene Schutzkleidung tragen. Zu diesen Schutzvorrichtungen gehört unter anderem:

- Schutzbrille und Gehörschutz.
- Atemgeräte, Schutzkleidung und Handschuhe gemäß den Empfehlungen des Material- und Lösemittelherstellers.

Konfigurationsnummernmatrix

Auf dem Typenschild (ID) finden Sie die Konfigurationsnummer Ihrer Pumpe. Anhand der folgenden Tabelle können Sie die Komponenten Ihrer Pumpe ermitteln.



Nummer der Beispielkonfiguration: **205PT-P01APT3PTPTPOPT**

205PT	P01A	PT3	PT	PT	PO	PT
Pumpenmodell	Mittelstück und Luftventil	Materialabdeckungen und Verteiler	Sitze	Kugeln	Membranen	Verteiler und Sitzdichtungen

Pumpe	Werkstoff von Mittelteil und Luftventil		Materialabdeckungen und Verteiler	
205PT 1/4" PTFE	P01A	Polypropylen-Mittelteil mit NPT Lufteinlass	PT3	PTFE, NPT
205UH 1/4" UHMWPE	P03A	Polypropylen-Mittelteil mit BSPT Lufteinlass	PT4	PTFE, BSPT
			UH3	UHMWPE, NPT
			UH4	UHMWPE, BSPT

Sitzmaterial		Kugelmateriale		Membranenmaterial		Verteiler- und Sitzdichtungsmaterial	
PT	PTFE	PT	PTFE	BN	Buna-N	PT	PTFE
				EP	EPDM		
				PO	PTFE umspritzt		

Modelle

Modell	Pumpe	Druckluft- & Material-Schraubanschlüsse	Materialabdeckungen & Verteiler	Kugeln & Sitze	Membran	Verteilerdichtung	
24X430‡	1/4 Zoll PTFE	BSPT	PTFE	PTFE	PTFE/EPDM umspritzt	PTFE	
24X429‡		NPT					
24X511	1/4 Zoll UHMWPE	BSPT	UHMW				EPDM
24X509		NPT					
24X532		BSPT			Buna-N		
24X533		NPT					
24X508		BSPT					
24X507		NPT					

‡ Diese modelle sind konform mit ECO

Installation

Allgemeine Informationen

Der gezeigte typische Einbau stellt nur eine Richtlinie zu Auswahl und Einbau von Anlagenbauteilen dar. Bei der Planung einer Anlage Ihren Anforderungen entsprechend wenden Sie sich an Ihren Graco-Händler. Verwenden Sie stets Originalteile und -zubehör von Graco. Sicherstellen, dass alle Zubehörteile entsprechend den Anforderungen des Systems dimensioniert und für den richtigen Druck ausgelegt sind.

Die im Text aufgeführten Referenzbuchstaben, z. B. (A), beziehen sich auf die Kennzeichnungen in den Abbildungen.

Bei geschlossenem Luftregler alle Lufthähne mit Entlastungsbohrung öffnen. Diese Farbabweichungen beeinträchtigen jedoch nicht die Leistung der Pumpe.

Lagerung: Pumpen, die bei Lieferung nicht in Betrieb genommen werden, müssen in geeigneter Form gelagert werden. Siehe [Spülen und Lagerung, page 15](#).

Festziehen der Befestigungen

Vor dem Befestigen und dem ersten Verwenden der Pumpe alle äußeren Schrauben prüfen und nachziehen. Alle Schraubenabdeckungen (37) entfernen. Zum Festziehen aller Schrauben [Anzugsmomente, page 22](#) einhalten. Die Schraubenabdeckungen (37) ersetzen. Nach dem ersten Arbeitstag die Schrauben nochmals nachziehen. Die Schrauben nachziehen, wenn die Pumpe längere Zeit im Stillstand war, Temperaturschwankungen ausgesetzt war, demontiert war oder eine große Abweichung zwischen Umgebungs- und Materialtemperaturen herrscht.

Tipps zur Reduzierung von Hohlraumbildung

Hohlraumbildung bei einer AODD-Pumpe ist die Bildung und das Zerplatzen von Bläschen im gepumpten Material. Eine häufige oder übermäßige Hohlraumbildung kann ernsthafte Schäden verursachen, einschließlich Grübchenbildung und vorzeitigen Verschleiß der Materialkammern, Kugeln und Sitze. Sie kann zu einer Verringerung des Wirkungsgrads der Pumpe führen. Beschädigungen durch Hohlraumbildung und ein verringerter Wirkungsgrad verursachen erhöhte Betriebskosten.

Die Hohlraumbildung hängt vom Dampfdruck des gepumpten Materials, dem Ansaugdruck des Systems und dem Geschwindigkeitsdruck ab. Er kann durch eine Änderung dieser Faktoren reduziert werden.

1. Dampfdruck verringern: Tipps zur Reduzierung von Hohlraumbildung
2. Ansaugdruck erhöhen:
 - a. Die installierte Position der Pumpe relativ zum Materialpegel in der Versorgungsleitung absenken.
 - b. Die Reibungslänge der Ansaugleitung verkürzen. Beachten, dass Formstücke die Reibungslänge in der Verrohrung verlängern. Die Anzahl der Formstücke verringern, um die Reibungslänge zu verkürzen.
 - c. Die Ansaugleitung vergrößern.
3. Geschwindigkeit des Materials verringern: Die Doppelhubzahl der Pumpe verringern.

Die Viskosität des gepumpten Materials ist ebenfalls von großer Bedeutung, wird jedoch von Faktoren gesteuert, die prozessabhängig sind und nicht zur Reduzierung der Hohlraumbildung verändert werden können. Viskose Materialien sind schwieriger zu pumpen und neigen zu Hohlraumbildung.

Graco empfiehlt, bei der Planung der Anlage alle oben genannten Faktoren zu berücksichtigen. Um den Wirkungsgrad der Pumpe zu bewahren, nur so viel Luftdruck auf die Pumpe geben, wie für den Durchfluss erforderlich ist.

Graco-Händler können standortspezifische Vorschläge zur Verbesserung der Pumpenleistung und Reduzierung der Betriebskosten unterbreiten.

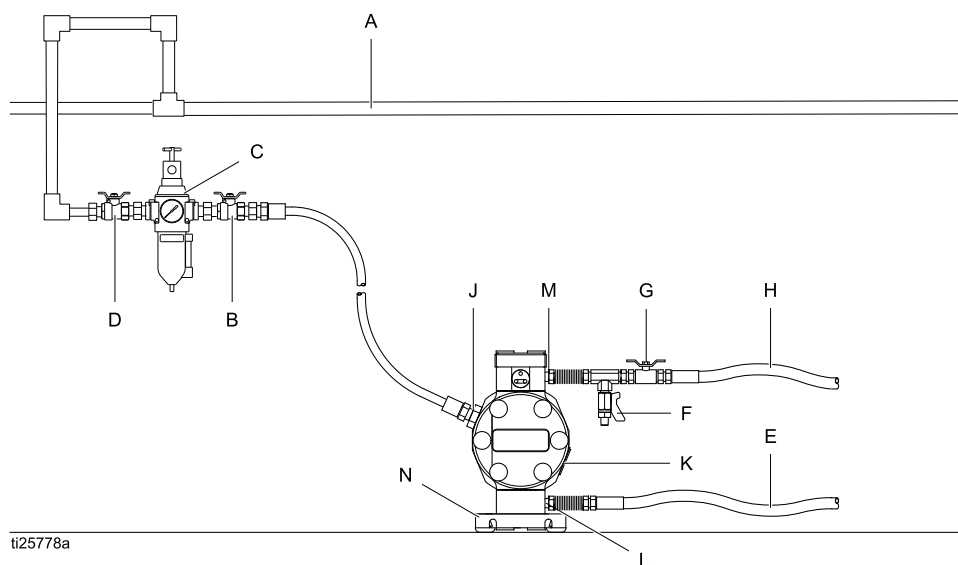
Montage der Pumpe



Um schwere Verletzungen durch giftige Materialien oder Dämpfe zu vermeiden:

- Luft in einen externen Bereich abführen. Die Pumpenabluft kann Schmutzstoffe enthalten. Siehe [Ablufführung, page 11](#).
- Eine druckbeaufschlagte Pumpe nicht bewegen oder heben. Wird sie fallen gelassen, kann der Materialbereich reißen. Vor dem Bewegen oder Heben der Pumpe stets das [Druckentlastung, page 14](#) befolgen.
- Längere Exposition mit UV-Strahlung führt zu Auflösungserscheinungen an den Polypropylen-Komponenten der Pumpen. Um eventuelle Verletzungen oder Beschädigungen am Gerät zu vermeiden, die Pumpe und die Kunststoffkomponenten nicht über einen längeren Zeitraum direkter Sonneneinstrahlung aussetzen.

1. Die Pumpe so montieren, dass die Abluftöffnung am Produktionsbereich frei bleibt. Die Abluft kann Schmutz und Kondenswasser aus der Luftzufuhr und Druckluftkammer enthalten.
2. Sicherstellen, dass die Halterungsoberfläche das Gewicht der Pumpe, Schläuche und Zubehörteile sowie die bei Betrieb entstehende Belastung tragen kann.
3. Bei allen Montagevarianten die Pumpe mit den Schrauben sicher durch die Montagefüße befestigen. Die Pumpe stets in aufrechter Position montieren.
4. Sicherstellen, dass die Oberfläche eben ist, und dass die Pumpe nicht wackelt.
5. Um den Betrieb und die Servicearbeiten zu erleichtern, sollten der Lufteinlass, der Materialeinlass und der Materialauslass der Pumpe leicht erreichbar sein.



Nicht mitgelieferte(s) Zubehör/Komponenten

- | | |
|---|---|
| A | Luftzufuhrleitung |
| B | Hauptentlüftungsventil (für Ihre Pumpe erforderlich) |
| C | Luftfilter-/Regler-Baugruppe |
| D | Hauptluftventil (für das Isolieren für die Wartung von Filter/Regler) |
| E | Geerdete, flexible Materialzufuhrleitung |
| F | Materialablassventil (für Ihre Pumpe erforderlich) |
| G | Material-Sperrventil |
| H | Geerdete, flexible Materialauslassleitung |

Systemkomponenten

- | | |
|---|---------------------------------|
| J | Lufteinlassöffnung |
| K | Abluftöffnung und Schalldämpfer |
| L | Materialeinlassöffnung |
| M | Materialauslassöffnung |
| N | Befestigungsfuß |

Erdung des Systems

				
<p>Das Gerät muss geerdet werden, um die Gefahr statischer Funkenbildung zu verringern. Durch statische Funkenbildung können Dämpfe entzündet werden oder explodieren. Erdung schafft eine Abführleitung, über die der Strom abfließen kann.</p> <ul style="list-style-type: none"> • Das gesamte Materialsystem immer wie nachfolgend beschrieben erden. • Die Pumpen sind nicht leitfähig. Jede Anlage, die zum Fördern brennbarer Flüssigkeiten eingesetzt wird, muss in geeigneter Form geerdet werden. • Die örtlichen Brandschutzvorschriften einhalten. 				

Vor der Inbetriebnahme der Pumpe ist das System wie unten beschrieben zu erden.

- **Pumpe:** Immer das gesamte Materialsystem erden, indem sichergestellt wird, dass das Material einen leitenden Pfad zu einer richtigen Masse hat.
- **Luft- und Materialschläuche:** Ausschließlich flexible, geerdete Schläuche mit einer maximalen kombinierten Schlauchlänge von 150 m (500 Fuß) verwenden, um durchgehende Erdung zu gewährleisten.
- **Luftkompressor:** Die Herstellerempfehlungen befolgen.
- **Fluidmaterialbehälter:** Alle geltenden Vorschriften befolgen.
- **Beim Spülen zur Anwendung kommende Lösungsmittelimer:** Geltende Vorschriften befolgen. Nur elektrisch leitende Metalleimer verwenden, die auf einer geerdeten Oberfläche stehen. Metalleimer nie auf einer nicht leitenden Oberfläche wie z. B. Papier oder Pappe abstellen, weil dadurch die Erdungsverbindung unterbrochen wird.

Die elektrische Leitfähigkeit des Systems nach der erstmaligen Installation prüfen und danach einen Plan für die regelmäßige Prüfung der durchgehenden Leitfähigkeit aufstellen, um eine ordnungsgemäße Erdung zu gewährleisten.

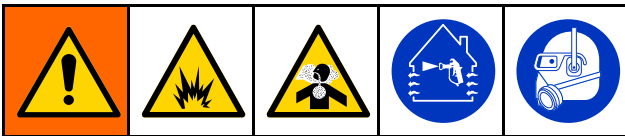
Luftleitungen

1. Zur Steuerung des Materialdrucks einen Druckluftregler und Anzeige (C) installieren. Der Materialausgangsdruck ist genauso hoch wie die aktuelle Einstellung des Luftreglers.
2. Einen Lufthahn mit Entlastungsbohrung (B) in Pumpennähe einbauen und zum Ablassen eingeschlossener Luft verwenden. Sicherstellen, dass das Ventil von der Pumpenseite her leicht zugänglich ist und dass es dem Druckluftregler nachgelagert installiert ist.

				
<p>Lufteinschlüsse können dazu führen, dass die Pumpe unerwartet dreht, was schwere Verletzungen durch verspritzendes Material verursachen kann.</p>				

3. Ein weiteres Luftventil (D) vor allen Zubehörteilen an der Luftleitung installieren, um diese für Reinigungs- und Reparaturarbeiten isolieren zu können.
4. Ein Luftfilter (C) entfernt Feuchtigkeit und Schmutz aus der Druckluft.
5. Einen geerdeten, flexiblen Luftschlauch (A) zwischen Zubehör und Lufteinlass der 1/8 NPT(f) oder 1/8 BSPT Pumpe installieren. Einen Schlauch von mindestens 1/4" ID verwenden. Ist der Schlauch länger als 3 m, einen Schlauch mit größerem Durchmesser verwenden.

Abluftführung

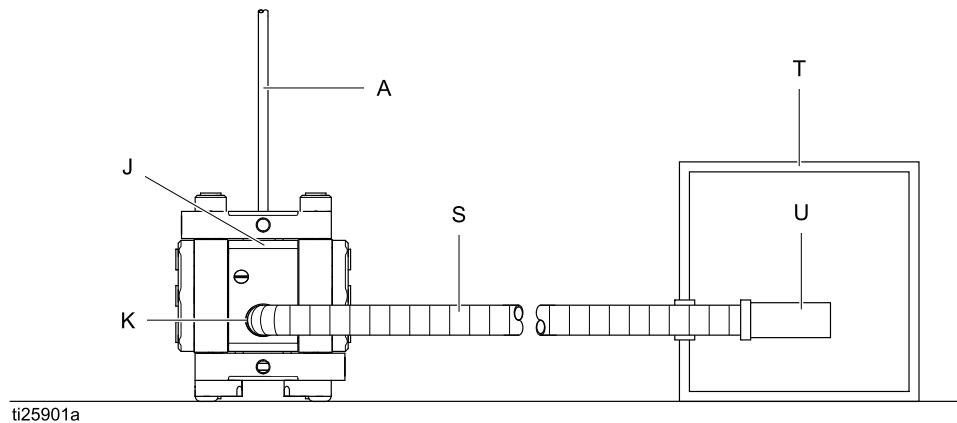


Wird giftiges Material gepumpt, muss die Abluft von Menschen, Tieren, Bereichen mit Lebensmitteln und allen Zündquellen weggeleitet werden. Alle geltenden Vorschriften befolgen.

HINWEIS: Anschluss nicht verkleinern. Übermäßige Abgasbegrenzung kann einen ungleichmäßigen Pumpenbetrieb verursachen.

Herstellung einer Fernabluftleitung:

1. Satz 17F610 (NPT) oder 17F611 (BSPT) verwenden, separat erhältlich.
2. Den Schalldämpfer (U) aus der Abluftöffnung (K) der Pumpe entfernen.
3. Den Adapter aus dem Satz installieren.
4. Geerdeter Abluftschlauch (S) installieren. Ist der Schlauch länger als 3 m, einen Schlauch mit größerem Durchmesser verwenden. Scharfe Biegungen oder Knicke im Schlauch vermeiden.
5. Der Luftauslassanschluss hat einen Größe von 1 Zoll NPT(f). Wenn die Membran reißt, tritt das gepumpte Material zusammen mit der Luft aus.



ti25901a

A	Luftzufuhrleitung	S	Geerdeter Abluftschlauch
J	Lufteinlassöffnung (nicht sichtbar)	T	Behälter für Fernabluftleitung
K	Abluftöffnung	U	Schalldämpfer

Materialzufuhrleitung

1. Geerdete, flexible Materialschläuche (E) verwenden. Siehe [Erdung des Systems, page 10](#).
2. Liegt der Zulaufdruck zur Pumpe über 25 % des Betriebsdrucks am Auslass, so schließen sich die Kugelventile nicht schnell genug, wodurch die Pumpe nicht die volle Leistung bringt. Ein zu hoher Materialeinlassdruck verkürzt außerdem die Lebensdauer der Membran. Für die meisten Materialien sollte ca. 0,02-0,03 MPa (0,21-0,34 bar, 3-5 psi) angemessen sein.
3. Zur maximalen Saughöhe (nass und trocken) siehe [Technische Daten, page 31](#). Um die besten Ergebnisse zu erzielen, die Pumpe möglichst nahe an der Materialquelle installieren. Sauganforderungen verringern, um die Pumpenleistung zu erhöhen.

Materialauslassleitung

1. Geerdete, flexible Materialschläuche verwenden. Siehe [Erdung des Systems, page 10](#),
2. Materialablassventil (F) nahe des Materialauslasses installieren.
3. In die Materialauslassleitung ein Sperrventil (G) installieren.

Betrieb

Festziehen der Befestigungen

Vor dem Befestigen und dem ersten Verwenden der Pumpe alle äußeren Schrauben prüfen und nachziehen. Alle Schraubenabdeckungen (37) entfernen. Zum Festziehen aller Schrauben [Anzugsmomente, page 22](#) einhalten. Die Schraubenabdeckungen (37) ersetzen. Nach dem ersten Arbeitstag die Schrauben nochmals nachziehen. Die Schrauben nachziehen, wenn die Pumpe längere Zeit im Stillstand war, Temperaturschwankungen ausgesetzt war, demontiert war oder eine große Abweichung zwischen Umgebungs- und Materialtemperaturen herrscht.

Pumpe vor der ersten Anwendung ausspülen

Die Pumpe wurde im Werk mit Wasser getestet. Wenn das Wasser die zu pumpende Flüssigkeit verunreinigen könnte, sollte die Pumpe gründlich mit einem verträglichen Lösungsmittel gespült werden. Siehe [Spülen und Lagerung, page 15](#).

Starten und Einstellen der Pumpe

ACHTUNG

Um Beschädigungen der Pumpe zu vermeiden, sicherstellen, dass alle geförderten Materialien mit den benetzten Teilen kompatibel sind. Siehe [Technische Daten, page 31](#).

1. Sicherstellen, dass die Pumpe korrekt geerdet ist. Siehe [Erdung des Systems, page 10](#).
2. Alle Anschlüsse überprüfen und sicherstellen, dass sie fest angezogen sind. Eine verträgliche, flüssige Gewindedichtung an allen Außengewinden auftragen.

ACHTUNG

Die Anschlüsse an Materialeinlass und -auslass nicht zu fest ziehen. Die weichen Kunststoffgewinde können leicht beschädigt werden.

3. Die Saugleitung (sofern verwendet) in das zu pumpende Material eintauchen.

HINWEIS: Liegt der Materialeinlassdruck zur Pumpe über 25 % des Betriebsdrucks am Auslass, so schließen sich die Kugelrückschlagventile nicht schnell genug, wodurch die Pumpe nicht die volle Leistung bringt.

ACHTUNG

Ein übermäßiger Materialeinlassdruck kann die Membranlebensdauer verringern.

4. Das Ende des Materialschlauchs in einen geeigneten Behälter führen.
 5. Druckentlastungsventil (F) schließen.
 6. Den Knopf des Druckluftreglers ganz herausdrehen und alle Hauptentlüftungsventile öffnen.
 7. Wenn der Materialschlauch eine Ausgabevorrichtung hat, ist diese offen zu halten.
 8. Den Luftdruck über den Druckluftregler langsam erhöhen, bis die Pumpe zu laufen beginnt. Pumpe langsam laufen lassen, bis die gesamte Luft aus den Leitungen gedrückt wurde und die Pumpe vorgefüllt ist.
- HINWEIS:** Zum Ansaugen den niedrigstmöglichen Luftdruck verwenden. Er sollte gerade so hoch sein, dass die Pumpe läuft. Saugt die Pumpe nicht wie erwartet an, den Luftdruck **SENKEN**.
9. Beim Spülen die Pumpe lange genug laufen lassen, bis die Pumpe und die Schläuche gründlich gereinigt sind.
 10. Hauptentlüftungsventil schließen.

Druckentlastung



Immer, wenn Sie dieses Symbol sehen, muss die Druckentlastung durchgeführt werden.

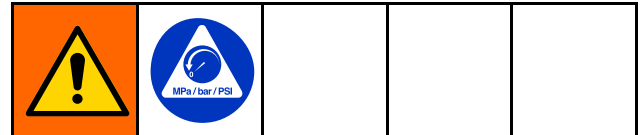


Das Gerät bleibt druckbeaufschlagt, bis der Druck manuell entlastet wird. Um die Gefahr schwerer Verletzungen aufgrund von unter Druck stehendem Material, wie z. B. Spritzern in die Augen oder auf die Haut, zu vermeiden, der Vorgehensweise zur Druckentlastung nach dem Stopp der Pumpe und vor dem Reinigen, Überprüfen oder Warten des Geräts folgen.

1. Luftzufuhr zur Pumpe abschalten.

2. Entlastungsventil öffnen, falls verwendet.
3. Materialablassventil öffnen, um den Druck zu entlasten. Einen Behälter zum Auffangen des abgelassenen Materials bereit halten.

Ausschalten der Pumpe



Am Ende der Arbeitsschicht und vor der Durchführung von Überprüfungs-, Einstellungs- oder Reparaturarbeiten [Druckentlastung, page 14](#) befolgen.

Wartung

Wartungspläne

Auf Basis der Betriebsdauer der Pumpe einen Wartungsplan erstellen. Die planmäßige Wartung ist besonders wichtig zur Vermeidung von Auslaufen oder Lecks aufgrund von Membranrissen. Ein verstopfter Schalldämpfer kann die Pumpenleistung verringern. Zu Wahrung der Leistung die Druckluftleitungen und den Schalldämpfer regelmäßig überprüfen.

Schmierung

Die Pumpe wurde werksseitig geschmiert. Die Schmierung ist so ausgelegt, dass über die gesamte Lebensdauer der Dichtungen keine weitere benötigt wird. Unter normalen Betriebsbedingungen ist der Einbau einer Schmiervorrichtung in das System nicht erforderlich.

Festziehen der Gewindeanschlüsse

Vor jeder Verwendung alle Schläuche auf Verschleiß und Beschädigungen prüfen und bei Bedarf ersetzen. Prüfen, ob alle Schraubverbindungen fest angezogen und dicht sind. Befestigungsschrauben prüfen. Schrauben prüfen. Je nach Bedarf fest- oder nachziehen. Wenngleich die Pumpe für verschiedene Zwecke eingesetzt wird, gilt als allgemeine Richtlinie, dass die Schrauben alle zwei Monate nachgezogen werden sollten. Siehe [Anzugsmomente, page 22](#).

Spülen und Lagerung



- Spülen, bevor Material antrocknen kann, am Ende des Arbeitstags, sowie vor dem Einlagern oder der Reparatur.
- Zum Spülen einen möglichst niedrigen Druck verwenden. Die Anschlüsse auf undichte Stellen prüfen und ggf. festziehen.
- Verwenden Sie in jedem Fall ein Lösungsmittel, das kompatibel ist mit den benetzten Teilen der Anlage und dem Material, das Sie ausgeben möchten.
- Die Pumpe vor Stilllegung über einen längeren Zeitraum spülen und den Druck entlasten.

ACHTUNG

Pumpe oft genug spülen, damit das verwendete Material nicht antrocknen oder einfrieren und dadurch die Pumpe beschädigen kann.

Lagerung: Pumpen müssen in einer sauberen, trockenen und gegen extreme Temperaturen, UV-Strahlung und Schwingungen geschützten Umgebung gelagert werden. Graco empfiehlt einen Umgebungstemperaturbereich von 60°F-80°F (15°C-25°C) bei einer Luftfeuchtigkeit unter 65%.

Fehlerbehebung

Problem	Ursache	Abhilfe
Pumpe läuft, fördert aber nicht.	Pumpe läuft zu schnell, was zu einer Hohlraumbildung vor dem Ansaugen führt.	Niedrigerer Einlassdruck
	Rückschlagventilkugel stark verschlissen oder im Sitz oder Materialverteiler verkeilt.	Kugel und Sitz ersetzen.
	Sitz stark verschlissen.	Kugel und Sitz ersetzen.
	Auslass oder Einlass verstopft.	Verstopfung beseitigen.
	Einlass- oder Auslassventil geschlossen.	Öffnen.
	Einlassfitinge oder Materialverteiler locker.	Festziehen.
	Materialverteiler-O-Ringe beschädigt.	O-Ringe austauschen
Pumpe läuft nach Abschalten oder hält beim Abschalten nicht den Druck.	Ventilkugeln, Ventilsitze oder O-Ringe verschlissen.	Auswechseln.
Pumpe läuft nicht oder läuft einmal und bleibt stehen.	Steuerventil sitzt fest oder ist verschmutzt.	Luftventil zerlegen und reinigen. Trockene, saubere Luft verwenden.
	Zufuhrluftdruck zu niedrig.	Zufuhrluftdruck erhöhen.
	Das Steuerventil ist verschlissen oder beschädigt.	Steuerventil austauschen.
	Rückschlagventilkugel stark verschlissen oder im Sitz oder Materialverteiler verkeilt.	Kugel und Sitz ersetzen.
	Auslassventil ist verstopft.	Druck entlasten und Ventil reinigen.
	Membran gerissen.	Auswechseln.
Pumpe arbeitet unregelmäßig.	Saugleitung ist verstopft.	Untersuchen; reinigen.
	Rückschlagventilkugeln sind verklebt oder undicht.	Säubern oder austauschen.
	Membran gerissen.	Auswechseln.
	Abluftöffnung ist unzureichend.	Verstopfung entfernen.
	Steuerventil ist beschädigt oder verschlissen.	Steuerventil austauschen.
	Druckluftzufuhr gestört.	Druckluftversorgung reparieren.
	Auslassschalldämpfer vereist.	Trockenere Druckluftzufuhr verwenden.
Luftblasen im Material.	Saugleitung ist locker.	Festziehen.
	Membran gerissen.	Auswechseln.
	Verteiler sind locker oder Sitze oder O-Ringe sind beschädigt.	Schrauben am Materialverteiler festziehen oder Sitze und/oder O-Ringe ersetzen.
	Membrandichtungen oder O-Ringe sind beschädigt.	Auswechseln.
	Pumpe zeigt Hohlsg.	Pumpengeschwindigkeit verringern, Durchmesser der Saugleitung oder Einlasskopf vergrößern.

Problem	Ursache	Abhilfe
Abluft enthält gepumptes Material.	Membran gerissen.	Auswechseln.
Feuchtigkeit in der Abluft.	Einlassluft ist sehr feucht.	Trockenere Druckluftzufuhr verwenden.
Pumpe gibt im Stillstand zu viel Abluft ab.	Steuerventildichtungen sind verschlissen oder beschädigt.	Auswechseln.
Luft tritt aus.	Materialabdeckungen sind locker.	Nachziehen.
	Membran beschädigt.	Auswechseln.
	Fittinge der Materialverteiler sind locker.	Nachziehen.
Material tritt aus.	Materialabdeckungen sind locker.	Nachziehen.
	Membrane beschädigt.	Auswechseln.

Reparatur



HINWEIS: Vor der Reparatur der Pumpe stets die **Druckentlastung**, [page 14](#) befolgen.

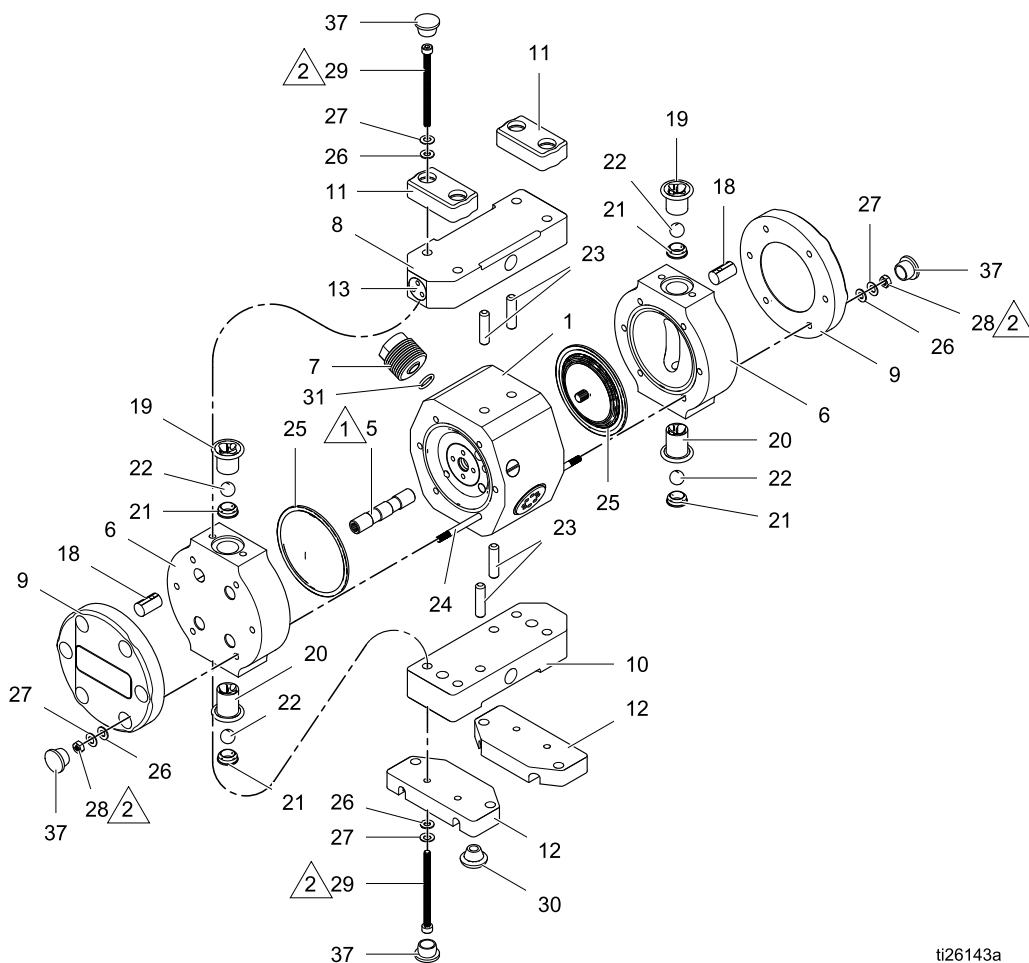
Demontage des materialberührten Teils

1. Alle Schraubenabdeckungen (37) entfernen.
2. Mit einem 3-mm-Inbusschlüssel die Bodenplatten (12) und den Einlassverteiler (10) entfernen.
3. Sitz (21) und Kugel (22) entfernen. Ohne die Innenbohrung zu verkratzen, mit einem Haken den Einlasskäfig (20) entfernen.
4. Die Pumpe umdrehen.

5. Zum Lösen des Auslassverteilers (8) und der Halterung (11) einen 3 mm-Inbusschlüssel benutzen.
6. Ohne die Innenbohrung zu verkratzen, mit einem Haken den Auslasskugelkäfig (19) entfernen. Die Kugel (22) und den Sitz (21) entfernen.
7. Die Schrauben des Verteilers (29) neu befestigen, um die Muttern der Materialabdeckungen (18) ausgerichtet zu halten.
8. Muttern (28) und Schrauben (24) mit zwei 7 mm Steckschlüsseln entfernen, um eine Seite zu halten, während die andere gedreht wird. Die Muttern (28) treten auf einer Seite heraus. Die Schrauben (24) entfernen.

HINWEIS: Die Muttern sind an einer Seite der Schrauben dauerhaft angebracht.

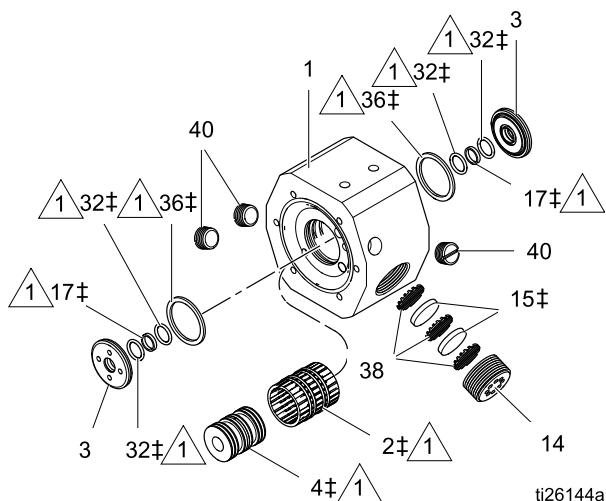
9. Die Halterungen der Materialabdeckungen (9) und die Materialabdeckungen (6) vom Materialkörper (1) entfernen.



ti26143a

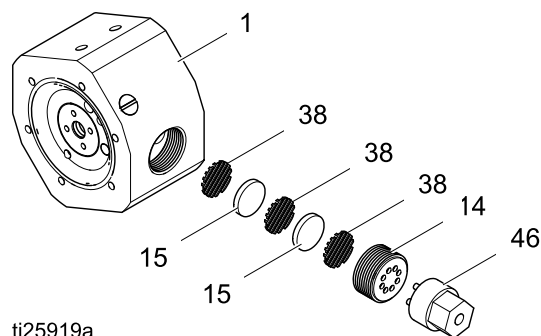
Mittelstück demontieren

1. Eine Membran (25) sollte per Hand abgeschraubt werden. Die zweite Membran wird mit der noch befestigten Welle (5) herausgeschoben.
2. Das mitgelieferte Werkzeug (46) verwenden, um den Schalldämpfer (14) vom Körper zu entfernen. Alle Schalldämpferteile entfernen. Die Distanzstücke (38) für das Siebblech und die Filzschalldämpfer (15) prüfen. Diese bei Bedarf ersetzen.
3. Das mitgelieferte Werkzeug (45) verwenden, um die Muffenkappe (3) zu entfernen. Wellendichtung (17) und O-Ring (32) vom ID der Kappen entfernen. Den O-Ring (32) von der Stirnseite jeder Kappe abnehmen. Den EPDM-Ring (36) vom Sitz jeder Muffenkappe (3) abnehmen.
4. Mit einem Steckschlüssel in geeigneter Größe das Haupt- und Mittelstück der Muffeneinheit (2 & 4) herausdrücken.

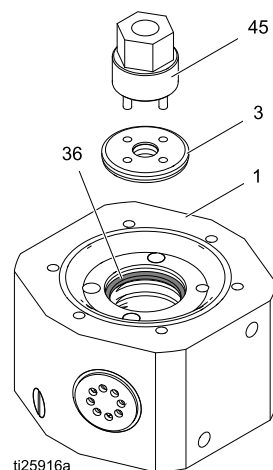


Mittelstück wieder einbauen

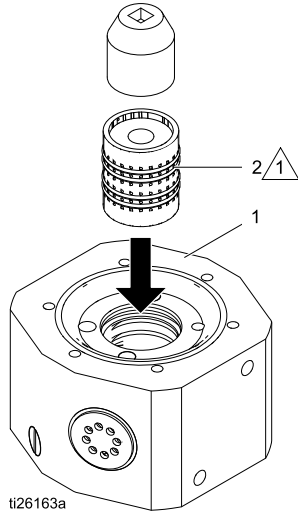
1. Einen Stopfen (40) in jeden der drei ungenutzten Verteileranschlüsse einsetzen.
2. Das Schalldämpfermedium (15 & 38) in den Schalldämpfer einbauen. Die neuen Filzschalldämpfer (15) aus dem Reparatursatz verwenden. Die Schalldämpferteile müssen genau in der dargestellten Reihenfolge eingesetzt werden. Das mitgelieferte Werkzeug (46) verwenden, um den Schalldämpfer (14) in die Abluftöffnung zu schrauben (den Anschluss mit den 2 Bohrungen im Boden verwenden).



3. Einen O-Ring (32) schmieren und einsetzen und dann die Wellendichtung (17) in die ID jeder Muffenkappe (3) einsetzen. Einen O-Ring (32) schmieren und auf der Außenseite jeder Muffenkappe (3) installieren.
4. Einen EPDM-Ring (36) schmieren und im Sitz für die Muffenkappe (3) in der Mitte des Materialkörpers (1) installieren.
5. Gewindekleber mittlerer Stärke auf die Gewinde einer Muffenkappe (3) auftragen. Das Werkzeug (45) verwenden, um sie an einer Seite des Materialkörpers so zu installieren, bis sie bündig mit der Oberfläche sitzt. Nicht zu fest anziehen.



- Mittelstück umdrehen. Einen dünnen Schmiermittelfilm auf den O-Ringen der Haupt- und Mittelstücke der Muffeneinheit (2 & 4) auftragen. Darauf achten, dass dabei die Luftlöcher nicht verstopfen. Das Mittelstück (4) in das Hauptstück (2) einsetzen und mit einem geeigneten Steckschlüssel die Muffeneinheit in den Materialkörper drücken.

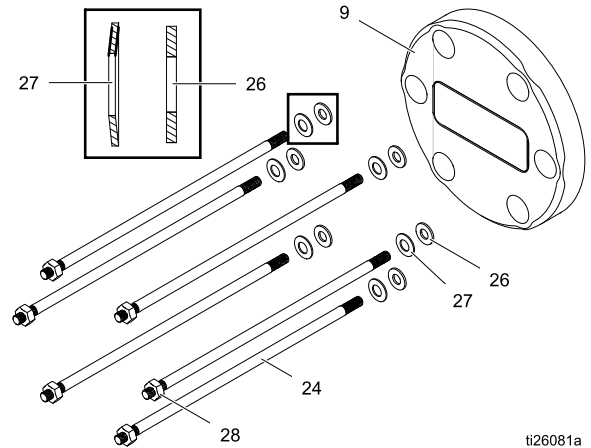


- Einen EPDM-Ring (36†) schmieren und im Sitz für die Muffenkappe (3) in der Mitte des Materialkörpers (1) installieren.
- Gewindekleber mittlerer Stärke auf die Gewinde der zweiten Muffenkappe (3) auftragen. Das mitgelieferte Werkzeug (45) verwenden, um die zweite Muffenkappe (3) im Materialkörper zu installieren. Festziehen, bis die Kappe bündig mit der Oberfläche ist. Nicht zu fest anziehen.
- Bei Verwendung neuer Membrane die Gewindeabdeckung an jeder Membran (25†) entfernen.
- Die Pumpenwelle (5) auf einer Membran nur handfest anziehen. Keine Werkzeuge auf der Welle verwenden.
- Die Welle schmieren, dann in den Körper einbauen. Die Membran beim Eindrücken drehen. Dann die andere Membran auf der Welle nur handfest anziehen.

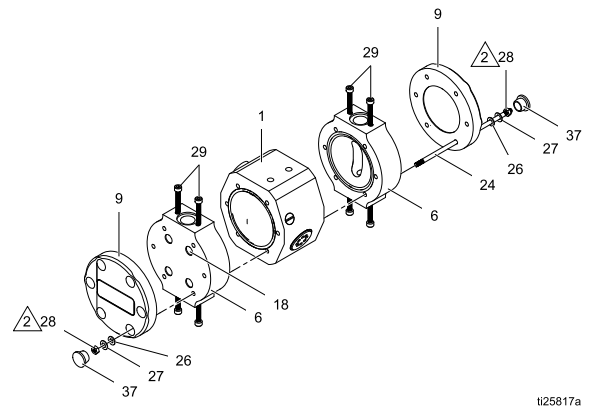
Den materialbenetzten Teil wieder einbauen

- Die beiden oberen Muttern der Materialabdeckungen (18) mit dem Gewinde voran einsetzen.
- Die Verteilerschrauben (29) einige Umdrehungen in die Muttern (18) drehen, so dass sich die Muttern nicht mehr drehen.
- Die Schritte 1 und 2 für die andere Materialabdeckung wiederholen.
- Die Materialabdeckungen mit den oberen Rückschlagventilen zum Lufteinlass installieren.

- Eine Belleville-Unterlegscheibe (27) mit der abgerundeten Seite zur Mutter und dann eine flache Unterlegscheibe (26) auf jeden Bolzen (24) setzen. Den ersten Bolzen (24) durch eine Materialabdeckungshalterung (9), und dann den zweiten Bolzen (24) durch die andere Materialabdeckungshalterung (9) schrauben. Dies ist erforderlich, damit die beiden Bolzen von gegenüber liegenden Seiten eingreifen, um für mehr Zusammenhalt vor dem Klemmen zu sorgen.

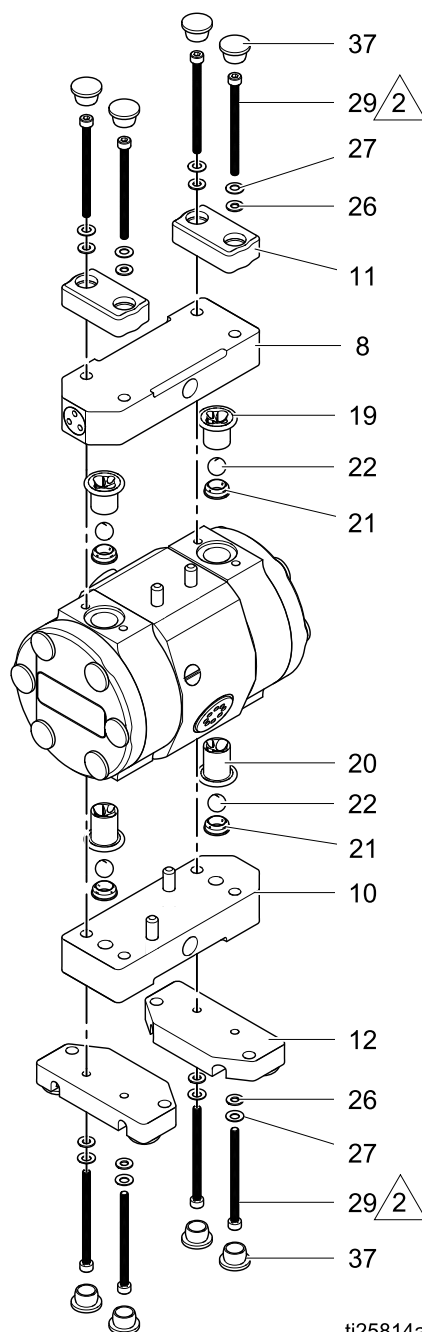


- Eine Materialabdeckung (6), das Mittelstück, die andere Materialabdeckung (6) auf die ersten beiden Bolzen (24) und zwischen die Materialabdeckungshalterungen (9) schrauben.



- Die Baugruppe in eine Klemme oder einen Schraubstock setzen. So festziehen, dass die beiden Bolzen (24) auf jeder Seite hervor stehen. Die übrigen Bolzen (24) durch die Baugruppe schrauben.
- Eine flache Unterlegscheibe (26), eine Belleville-Unterlegscheibe (27) und eine Mutter (28) auf jeden Bolzen setzen. Die Bolzen handfest anziehen. Die Schrauben nicht mit dem Anzugsmoment festziehen.
- Die unteren Rückschlagventile montieren. Den Einlasskugelkäfig (20†), die Kugel (22†) und den Sitz (21†) mit der angefasten Seite nach unten (zur Kugel) einsetzen.
- Vorsichtig die Verteilerschrauben (29) aus dem Boden der Materialabdeckungen (6) schrauben und dabei die Muttern (18) ausgerichtet lassen.

11. Den Einlassverteiler (10) auf der Baugruppe ausrichten. Den Verteiler so ausrichten, dass die Einlassöffnung in die richtige Richtung für Ihre Anwendung zeigt (entweder in Richtung der Auslassöffnung oder in entgegengesetzter Richtung).
12. Die Halterungen (12) des Einlassverteilers ausrichten. Eine Belleville-Unterlegscheibe (27) und dann eine Unterlegscheibe (26) auf jeden Bolzen setzen. Die abgerundete Seite der Belleville-Unterlegscheibe muss zum Kopf des Befestigungselements weisen. Die Schrauben (29) zunächst nur handfest anziehen, dann die Pumpe umdrehen.
13. Die oberen Rückschlagventile montieren. Den Sitz (21†) mit der angefasten Seite nach oben, die Kugel (22†), und den Auslasskugelhäuf (19†) einsetzen.
14. Vorsichtig die Verteilerschrauben (29) oben aus den Materialabdeckungen (6) schrauben und dabei die Muttern (18) ausgerichtet lassen.
15. Den Auslassverteiler (8) mit dem Passtift oben am Körper ausrichten.
16. Die Halterungen (11) des Auslassverteilers ausrichten. Eine Belleville-Unterlegscheibe (27) und dann eine Unterlegscheibe (26) auf jeden Bolzen setzen. Die Bolzen (29) handfest anziehen.
17. [Anzugsmomente, page 22](#) befolgen.
18. Alle Schraubenabdeckungen (37†) ersetzen.



ti25814a

Figure 1

Anzugsmomente

Wenn die Schrauben der Materialabdeckungen oder Verteiler gelöst wurden, müssen sie zur besseren Abdichtung wie folgt wieder festgezogen werden.

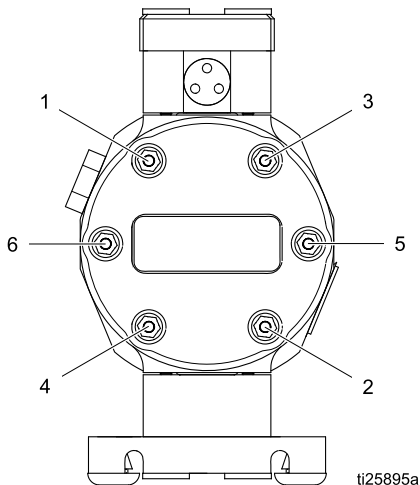
ACHTUNG

Nicht zu fest anziehen. Zu starkes Festziehen der Schrauben führt zur Beschädigung der Pumpe.

HINWEIS: Vor dem Festziehen der Materialverteiler immer zuerst die Materialabdeckungen festziehen.

1. Alle Schraubenabdeckungen (37) mit einem Schraubendreher entfernen. Den Schraubendreher sorgfältig unter der Lippe jeder Kappe ansetzen und vorsichtig abhebeln.
2. Erst alle Materialabdeckungs-Schrauben einige Gewindegänge festdrehen. Diese dann so weit eindrehen, bis ihre Köpfe die Abdeckung berühren.

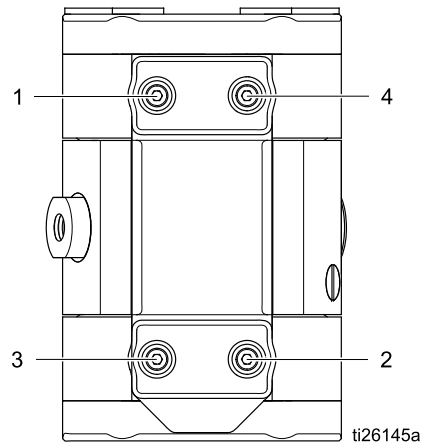
Materialabdeckungs-Schrauben



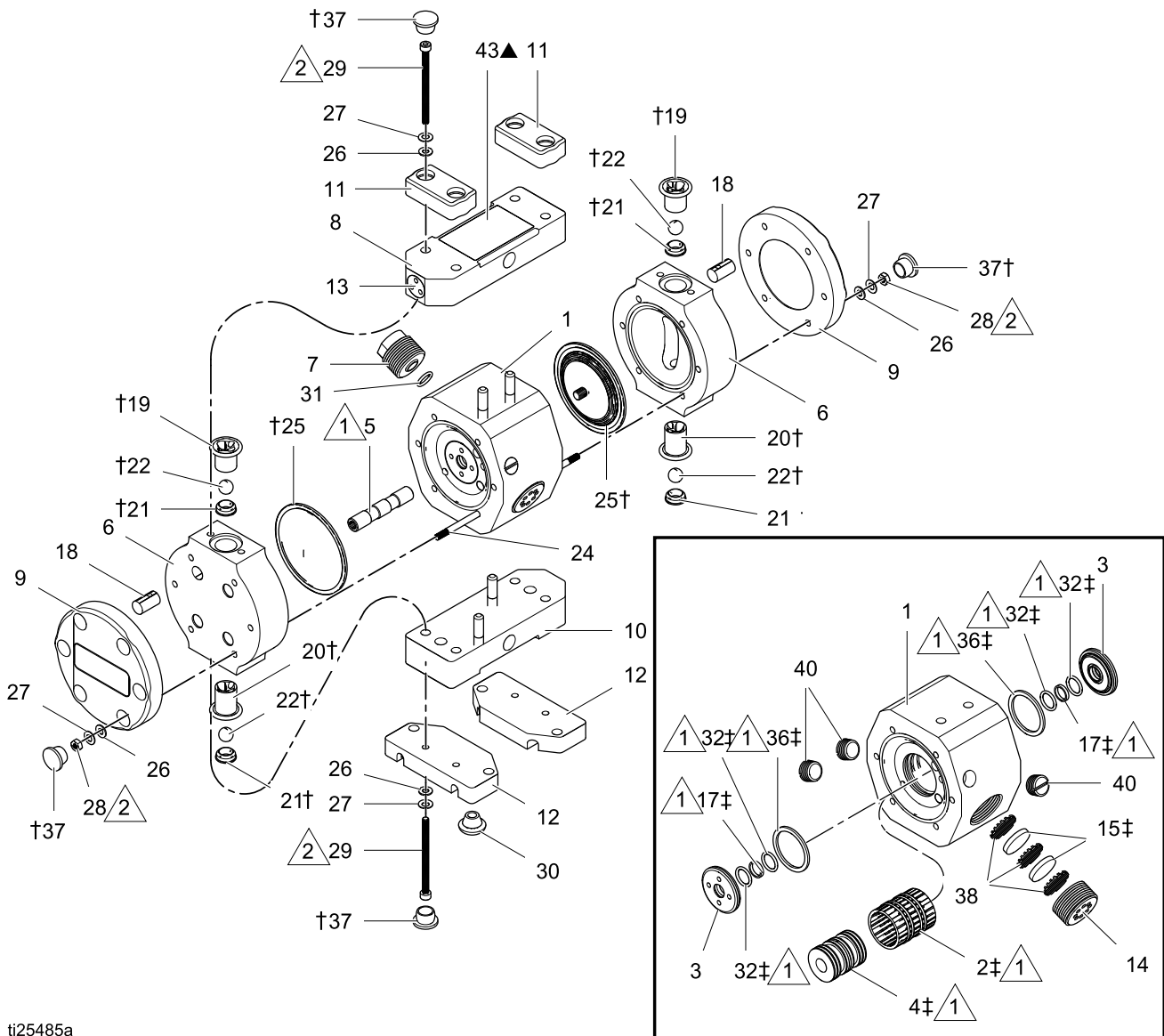
3. Danach alle Schrauben mit einer halben Umdrehung oder weniger abwechselnd über Kreuz festziehen, bis das spezifizierte Drehmoment erreicht wird.
4. Für die Materialverteiler wiederholen.

	Anzugsmoment Zusammenbau	Anzugsmoment Nachziehen
Materialabdeckungen	20 in-lb (2,3 N•m)	15 in-lb (1,7 N•m)
Materialverteiler	15 in-lb (1,7 N•m)	10 in-lb (1,1 N•m)

Schrauben Materialverteiler



Teile



ti25485a

- 1 Mit PFPE-Fett schmieren (17G558); in allen Reparatursätzen für Mittelstücke und materialberührte Teile enthalten.
- 2 Die [Anzugsmomente](#), page 22 durchführen.

HINWEIS: Viele Ersatzteile sind in einem bzw. mehreren Sätzen enthalten. Siehe [Sätze, page 27](#) für

Pos.	Artikel-Nr.	Bezeichnung	St.
1	17F203	GEHÄUSE	1
2‡	17F590	MUFFE, Hauptteil, Baugruppe	1
3	17F063	KAPPE, Muffe	2
4‡	17F589	MUFFE, Mittelteil, Baugruppe	1
5‡	17F095	WELLE, Membran	1
6		MATERIALABDECKUNG	2
	17F157	PTFE	
	17F163	UHMWPE	
7		ADAPTER, Einlass, 1/8"	1
	17F089	BSPT	
	17F088	NPT	
8		VERTEILER, Auslass	1
	17F042	PTFE, BSPT	
	17F019	UHMWPE, BSPT	
	17F062	PTFE, NPT	
	17F021	UHMWPE, NPT	
9	17F205	HALTERUNG, Materialabdeckung	2
10		VERTEILER, Einlass;	1
	17F043	PTFE, BSPT	
	17F020	UHMWPE, BSPT	
	17F044	PTFE, NPT	
	17F022	UHMWPE, NPT	
11	17F206	HALTERUNG, Verteiler	2
12	17F204	PLATTE, Basis	2
13	17F192	STOPFEN, 6 mm (1/4 Zoll), PTFE	2
14	17F077	KAPPE, Schalldämpfer	1
15‡	17F080	SCHALLDÄMPFER, Filz; 4-er Packung	1
17‡	17F196	DICHTUNG, Welle; 4-er Packung	1
18	17F187	MUTTER, Materialabdeckung, Edelstahl	8
19†	17F101	HALTERUNG, Kugel, oberer Auslass; PTFE	2
20†	17F105	HALTERUNG, Kugel, unterer Einlass; PTFE	2
21†	--	SITZ	4
22†	17F214	KUGEL, Rückschlagventile, 3/8 Zoll, 4-er Packung, PTFE	1

die vollständige Liste der erhältlichen Sätze und ihrer Bestandteile.

Pos.	Artikel-Nr.	Bezeichnung	St.
24	17F178	BOLZEN	6
25†		MEMBRAN, 2-er Packung	1
	17F207	Buna-N	
	17F208	EPDM	
	17F209	PTFE umspritzt	
26	17F193	UNTERLEGSCHEIBE, 4 mm, Edelstahl, 20-er Packung	1
27	17F194	UNTERLEGSCHEIBE, Belleville, 0,375 Zoll Durchmesser; 50-er Packung	1
28	17F179	MUTTER, Sechskant, M4 x 0,7	12
29	17F180	SCHRAUBE, Abdeckung, Innensechskant, M4 x 0,7 x 60 mm	8
30	17F190	FÜSSE, Gummi, 4-er Packung	1
31	17F197	O-RING, #12, EPDM, 2-er Packung	1
32‡	17F198	O-RING, #13, EPDM, 6-er Packung	1
35	17F201	O-RING, #21, EPDM, 3-er Packung	2
36‡	--	EPDM-RING, 0,06 Zoll	2
37†	17F225	STOPFEN, Kappe, 0,47" Durchmesser, 20-er Packung	1
38	17F079	DISTANZSTÜCK, Siebblech; 3-er Packung	1
40	17F191	STOPFEN; 1/4" NPT	3
41	17F188	STIFT, 0,26 x 0,27	3
43▲	17F418	ETIKETT, Warnhinweis	1
44▲	17F419	ETIKETT, Warnung, mehrsprachig	1
45	17F796	WERKZEUG, Schlüssel, Muffenkappe	1
46	17F795	WERKZEUG, Schlüssel, Schalldämpferkappe	1
47††	17G558	SCHMIERMITTEL, PFPE	1

Teile

- ▲ *Zusätzliche Warnschilder, Schilder, Aufkleber und Karten sind kostenlos erhältlich.*
- † *Teile im Reparatursatz für materialberührte Teile enthalten, separat erhältlich. Siehe [Sätze, page 27](#) zum Auffinden des richtigen Satzes für Ihre Pumpe.*
- ‡ *Teile im Reparatursatz für Mittelstücke 17F112 enthalten, separat erhältlich.*

Sätze

Reparatursatz Mittelstück 17F112

Satz enthält:

Pos.	Bezeichnung	St.
2	Hauptstück Muffeneinheit	1
4	Mittelstück Muffeneinheit	1
5	Membranwelle	1
15	Filzschalldämpfer	2
17	Wellendichtung	2
32	O-Ring Nr. 13	4
36	EPDM-Ring	2
47	PFPE-Schmiermittel	1

Reparatursätze materialberührter Teil 17F113, 17F114 und 17F118

Satz enthält:

Pos.	Bezeichnung	St.
19	Auslasskugelkäfig	2
20	Einlasskugelkäfig	2
21	Sitz	4
22	Rückschlagkugel	4
25	Membran	2
	PTFE umspritzt (Satz 17F113)	
	EPDM (Satz 17F114)	
	Buna-N (Satz 17F118)	
37	Stopfen	20
47	PFPE-Schmiermittel	1

Bausatz Druckluftmotor 17F596

Satz enthält:

Pos.	Bezeichnung	St.
2	Hauptstück Muffeneinheit	1
3	Muffenkappe	2
4	Mittelstück Muffeneinheit	1
17	Wellendichtung	2
32	O-Ring Nr. 13	4

Bausatz Hauptkappe 17F591

Satz enthält:

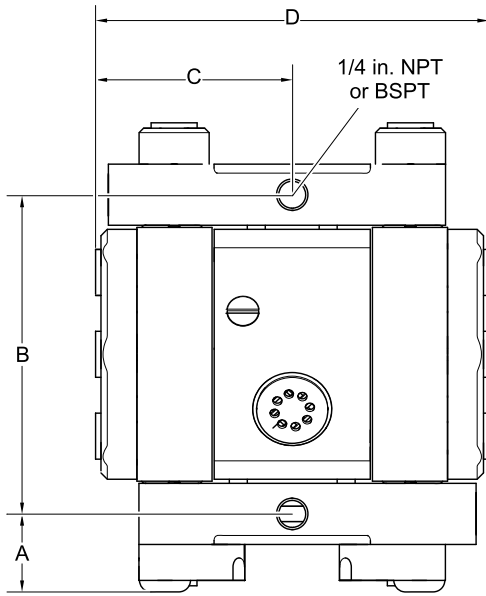
Pos.	Bezeichnung	St.
3	Muffenkappe	1
17	Wellendichtung	1
32	O-Ring Nr. 13	2
36	EPDM-Ring	2

Bausatz Materialkörper 17F605

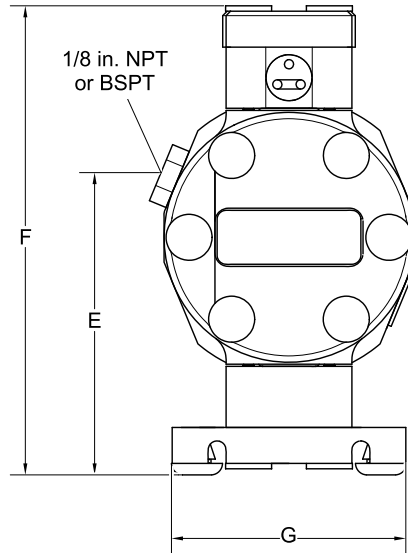
Satz enthält:

Pos.	Bezeichnung	St.
1	Gehäuse	1
2	Hauptstück Muffeneinheit	1
3	Muffenkappe	2
4	Mittelstück Muffeneinheit	1
14	Schalldämpferkappe	1
15	Filzschalldämpfer	2
17	Wellendichtung	2
32	O-Ring Nr. 13	4
38	Distanzstück Siebblech	3
40	Steckverschraubung	3
41	Stift	3

Abmessungen



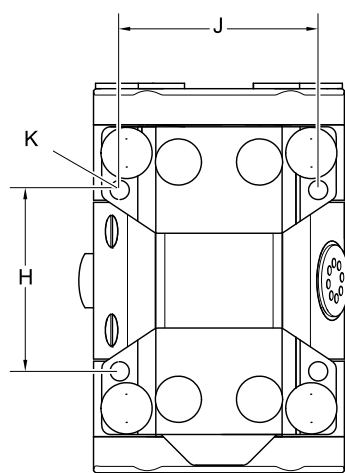
ti25758a



Pos.	US	Metrisch
A	1,1"	28 mm
B	4,3"	113 mm
C	2,7"	69 mm
D	5,5"	139 mm

Pos.	US	Metrisch
E	4,2"	107 mm
F	6,5"	166 mm
G	3,3"	83 mm

Montageanordnung



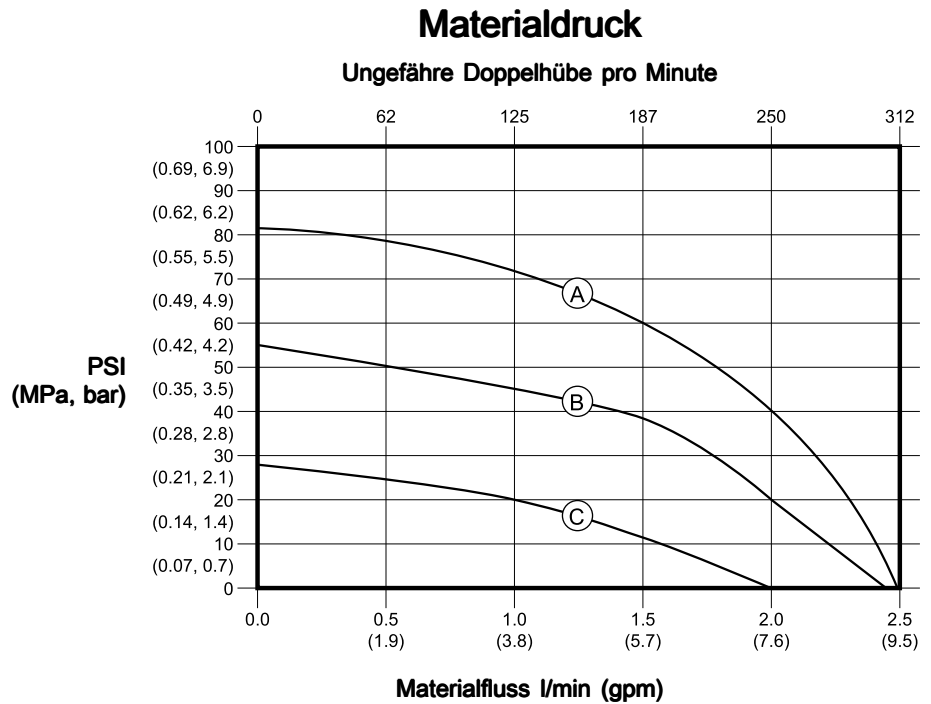
ti26237a

H	2,5"	64 mm
J	2,8"	70 mm
K (Bohrungsdurchmesser)	0,3"	7 mm

Leistungskurven

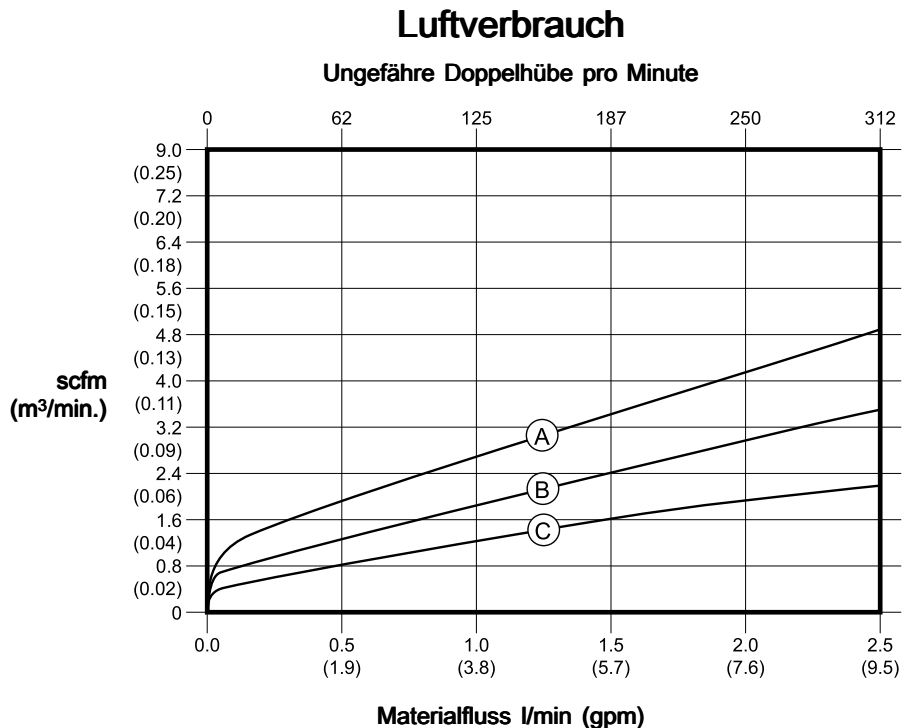
Testbedingungen: Die Pumpe wurde in Wasser bei eingetauchtem Einlass getestet.

- Betriebsluftdruck**
- A**
100 psi (0,7 MPa, 7,0 bar)
 - B**
70 psi (0,48 MPa, 4,8 bar)
 - C**
40 psi (0,28 MPa, 2,8 bar)



Verwendung der Tabellen

1. Die Materialfördermenge am Tabellenende suchen.
2. Die Linie nach oben bis zum Schnittpunkt mit der Kurve des ausgewählten Betriebsluftdrucks verfolgen.
3. Von diesem Schnittpunkt aus eine waagerechte Linie nach links ziehen und den **Materialauslassdruck** (Tabelle oben) oder den **Luftverbrauch** (Tabelle unten) ablesen.



Technische Daten

ChemSafe 205 Membranpumpe		
	US	Metrisch
Zulässiger Betriebsüberdruck	100 psi	0,69 MPa, 6,9 bar
Mindest-Einlassluftdruckwert	30 psi	0,21 MPa, 2,1 bar
Größe von Materialeinlass und -auslass	1/4" NPT	1/4" BSPT
Maximale Saughöhe (reduziert, wenn die Kugeln nicht gut aufsitzen, weil diese oder die Sitze beschädigt, die Kugeln zu leicht sind oder eine zu hohe Schaltgeschwindigkeit vorliegt)	Benetzt: 31,2 Fuß Trocken: 6,5 Fuß	Benetzt: 9,5 m Trocken: 2 m
Maximale pumpfähige Korngröße	0,06 Zoll	1,5 mm
Empfohlene Mindestumgebungstemperatur für Betrieb und Lagerung. HINWEIS: ChemSafe Pumpen können in Niedertemperaturumgebungen betrieben werden. Take care to avoid freezing or Einfrieren oder Kristallisierung des Materials innerhalb oder außerhalb der Pumpe ist zu vermeiden. Der Pumpenbetrieb bei Temperaturen unter dem Gefrierpunkt zu einem schnelleren Verschleiß der Elastomerkomponenten in der Pumpe führen.	32° F	0° C
Luftverbrauch bei maximalem Durchfluss	4,8 scfm	0,14 scmm
Fördermenge pro Zyklus	0,008 Gallonen	0,03 Liter
Maximaler freier Ausfluss	2,5 G/min	9,5 l/min
Maximale Pumpengeschwindigkeit	375 Zyklen pro Minute	
Gewicht; PTFE [UHMW]	4,1 lb [3,0 lb]	1,9 kg [1,4 kg]
Benetzte Teile	PTFE, EPDM, NBR, UHMWPE	
Maximale Materialtemperatur		
PTFE Pumpen.	212° F	100° C
UHMWPE Pumpen	158° F	70° C
Geräuschpegel (dBA) <i>Schallpegel gemessen nach ISO-9614-2: 1997. Lärmdruck gemessen im Abstand von 1 m zum Gerät.</i>		
Schallpegel		
Bei 100 Zyklen pro Minute	61 dBA	
Bei 375 Zyklen pro Minute	64 dBA	
Lärmdruckpegel		
Bei 100 Zyklen pro Minute	70 dBA	
Bei 375 Zyklen pro Minute	74 dBA	

California Proposition 65

EINWOHNER KALIFORNIEN

 **WARNUNG:** Krebs und reproduktive Schäden — www.P65warnings.ca.gov.

Graco-Standardgarantie für die ChemSafe Pumpen

Graco garantiert, dass alle in diesem Dokument erwähnten Geräte, die von Graco hergestellt worden sind und den Namen Graco tragen, zum Zeitpunkt des Verkaufs an den Erstkäufer frei von Material- und Verarbeitungsschäden sind. Mit Ausnahme einer speziellen, erweiterten oder eingeschränkten Garantie, die von Graco bekannt gegeben wurde, garantiert Graco für eine Dauer von zwölf Monate ab Kaufdatum die Reparatur oder den Austausch jedes Teiles, das von Graco als defekt anerkannt wird. Diese Garantie gilt nur dann, wenn das Gerät in Übereinstimmung mit den schriftlichen Graco-Empfehlungen installiert, betrieben und gewartet wurde.

Diese Garantie erstreckt sich nicht auf allgemeinen Verschleiß, Fehlfunktionen, Beschädigungen oder Verschleiß aufgrund fehlerhafter Installation, falscher Anwendung, Abrieb, Korrosion, inadäquater oder falscher Wartung, Vernachlässigung, Unfall, Durchführung unerlaubter Veränderungen oder Einbau von Teilen, die keine Original-Graco-Teile sind, und Graco kann für derartige Fehlfunktionen, Beschädigungen oder Verschleiß nicht haftbar gemacht werden. Ebenso wenig kann Graco für Fehlfunktionen, Beschädigungen oder Verschleiß aufgrund einer Unverträglichkeit von Graco-Geräten mit Strukturen, Zubehörteilen, Geräten oder Materialien anderer Hersteller oder durch falsche Bauweise, Herstellung, Installation, Betrieb oder Wartung von Strukturen, Zubehörteilen, Geräten oder Materialien anderer Hersteller haftbar gemacht werden.

Diese Garantie gilt unter der Bedingung, dass das Gerät, für welches die Garantieleistungen beansprucht werden, kostenfrei an einen autorisierten Graco-Vertragshändler geschickt wird, um den behaupteten Schaden bestätigen zu lassen. Wird der behauptete Schaden bestätigt, so wird jedes schadhafte Teil von Graco kostenlos repariert oder ausgetauscht. Das Gerät wird kostenfrei an den Originalkäufer zurückgeschickt. Sollte sich bei der Überprüfung des Gerätes kein Material- oder Herstellungsfehler nachweisen lassen, so werden die Reparaturen zu einem angemessenen Preis durchgeführt, der die Kosten für Ersatzteile, Arbeit und Transport umfasst.

DIESE GARANTIE HAT AUSSCHLIESSENDE GÜLTIGKEIT UND GILT ANSTELLE VON JEDLICHEN ANDEREN GARANTIEEN, SEIEN SIE AUSDRÜCKLICH ODER IMPLIZIT, UND ZWAR EINSCHLIESSLICH, JEDOCH NICHT AUSSCHLIESSLICH, DER GARANTIE, DASS DIE WAREN VON DURCHSCHNITTLICHER QUALITÄT UND FÜR DEN NORMALEN GEBRAUCH SOWIE FÜR EINEN BESTIMMTEN ZWECK GEEIGNET SIND.

Gracos einzige Verpflichtung sowie das einzige Rechtsmittel des Käufers bei Nichteinhaltung der Garantiepflichten ergeben sich aus dem oben Dargelegten. Der Käufer erkennt an, dass kein anderes Rechtsmittel (einschließlich, jedoch nicht ausschließlich, Schadenersatzforderungen für Gewinnverluste, nicht zustande gekommene Verkaufsabschlüsse, Personen- oder Sachschäden oder andere Folgeschäden) zulässig ist. Eine Vernachlässigung der Garantiepflicht muss innerhalb von zwei (2) Jahren ab Kaufdatum geltend gemacht werden.

GRACO ERSTRECKT SEINE GARANTIE NICHT AUF ZUBEHÖRTEILE, GERÄTE, MATERIALIEN ODER KOMPONENTEN, DIE VON GRACO VERKAUFT, ABER NICHT VON GRACO HERGESTELLT WERDEN, UND GEWÄHRT DARAUF KEINE WIE IMMER IMPLIZIERTE GARANTIE BEZÜGLICH DER MARKTFÄHIGKEIT UND EIGNUNG FÜR EINEN BESTIMMTEN ZWECK. Diese von Graco verkauften, aber nicht von Graco hergestellten Teile (wie zum Beispiel Elektromotoren, Schalter, Schläuche usw.) unterliegen den Garantieleistungen der jeweiligen Hersteller. Graco unterstützt die Käufer bei der Geltendmachung eventueller Garantieansprüche nach Maßgabe.

Auf keinen Fall kann Graco für indirekte, beiläufig entstandene, spezielle oder Folgeschäden haftbar gemacht werden, die sich aus der Lieferung von Geräten durch Graco unter diesen Bestimmungen ergeben, oder der Lieferung, Leistung oder Verwendung irgendwelcher Produkte oder anderer Güter, die unter diesen Bestimmungen verkauft werden, sei es aufgrund eines Vertragsbruches, eines Garantiebruches, einer Fahrlässigkeit von Graco oder sonstigem.

Informationen über Graco

Besuchen Sie www.graco.com für die neuesten Informationen über Graco-Produkte. Informationen über Patente finden Sie unter www.graco.com/patents.

Für Bestellungen nehmen Sie bitte Kontakt mit Ihrem Graco-Vertriebspartner auf, oder rufen Sie uns an, um den Standort eines Vertriebspartners in Ihrer Nähe zu erfahren.

Telefon: 612-623-6921 **oder gebührenfrei:** 1-800-328-0211 **Fax:** 612-378-3505

Alle in diesem Dokument enthaltenen schriftlichen Angaben und Abbildungen stellen die neuesten Produktinformationen dar, die zum Zeitpunkt der Veröffentlichung verfügbar waren. Graco behält sich das Recht vor, jederzeit ohne Vorankündigung Änderungen vorzunehmen. Originalanleitung. Diese Betriebsanleitung ist auf Deutsch. MM 334792

Graco-Unternehmenszentrale: Minneapolis
Internationale Niederlassungen: Belgien, China, Japan, Korea

GRACO INC. AND SUBSIDIARIES • P.O. BOX 1441 • MINNEAPOLIS MN 55440-1441 • USA
Copyright 2015, Graco Inc. Alle Produktionsstandorte von Graco sind zertifiziert nach ISO 9001.