

Санитарные насосы

SaniForce™ 12:1

3A2504P
RU

Для переноса жидкостей средней и высокой вязкости при осуществлении санитарных процедур.

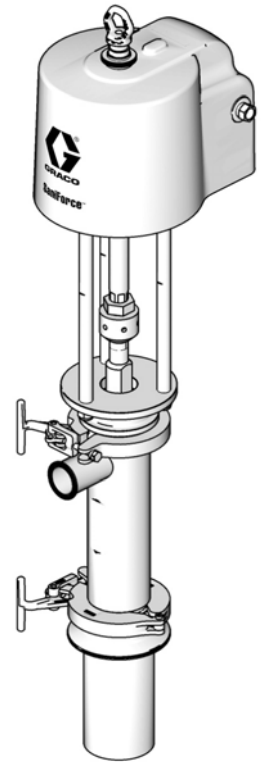
Только для профессионального использования.

Информацию о модели, в том числе максимальное рабочее давление жидкости, см. на стр. 2.



Важные инструкции по технике безопасности

Прочтите все содержащиеся в этом руководстве предупреждения и инструкции. Сохраните эти инструкции.



ti15718a

Содержание

Модели	2	Обслуживание	11
Предупреждения	4	Отсоединение насоса	11
Монтаж	6	Разборка насоса	11
Заземление	6	Обратная сборка насоса	13
Монтаж	6	Повторное присоединение насоса	14
Настройка	6	Спецификация деталей	16
Эксплуатация	8	Комплектные насосы моделей 24F625, 24Y567 и 24F626	16
Процедура сброса давления	8	Комплекты	17
Промывка перед первым использованием ...	8	Поршневые насосы моделей 24G761 и 24G762	18
Регулировка скорости и давления насоса ...	8	Поршневые насосы моделей 24G761 и 24G762	19
Выключение насоса	8	Комплекты	19
Техническое обслуживание	9	Размеры	21
Процедура промывки	9	График характеристик	22
Процедура очистки	9	Технические данные	23
Затяжка соединений	9	Стандартная гарантия Graco	24
Поиск и устранение неисправностей	10		

Модели

Максимальное давление воздуха на входе: 0,7 МПа (6,9 бар, 100 фунтов на кв. дюйм)

Максимальное рабочее давление жидкости: 10,1 МПа (100,4 бар, 1450 фунтов на кв. дюйм)

Модель насоса	Модель поршневого насоса	Тип насоса	Описание насоса	Уплотнители
24F625	24G761	Заправочный поршень	Короткий	Ацеталь, ПТФЭ, нитрил и СВМПЭ
24F626	24G762	Заправочный поршень	Короткий, с дополнительным уплотнением*	Ацеталь, ПТФЭ, нитрил и СВМПЭ
24Y567†	24G762	Заправочный поршень	Короткий, с дополнительным уплотнением*	Ацеталь, ПТФЭ, нитрил и СВМПЭ

Все модели соответствуют указанным ниже требованиям.









Насосы, совместимые по ЕС 1935/2004, могут подпадать под действие отдельных национальных норм в дополнение к нормам, указанным в законодательных актах ЕС. Пользователи несут ответственность за знание и соблюдение местных законов.

* Для применения совместно с вязкими липкими жидкостями.

† Сертификация по «типу 3.1» согласно DS/EN 10204

Предупреждения

Приведенные далее предупреждения относятся к настройке, эксплуатации, заземлению, техническому обслуживанию и ремонту этого оборудования. Символом восклицательного знака отмечены общие предупреждения, а символы опасности указывают на риск, связанный с определенной процедурой. Когда в тексте руководства встречаются эти символы, они отсылают к этим предупреждениям. В этом руководстве в соответствующих случаях могут встречаться другие символы опасности и предупреждения, касающиеся определенных изделий и не описанные в этом разделе.

 ПРЕДУПРЕЖДЕНИЕ	
  	<p>ОПАСНОСТЬ ПРОКОЛА КОЖИ</p> <p>Жидкость под высоким давлением, поступающая из распределительного устройства, через утечки в шлангах или разрывы в деталях, способна пробить кожу. Поврежденное место может выглядеть просто как порез, но это серьезная травма, которая может привести к ампутации. Немедленно обратитесь за хирургической помощью.</p> <ul style="list-style-type: none"> • Запрещается направлять распылительное устройство в сторону людей и любых частей тела. • Не закрывайте рукой выпускное отверстие для жидкости. • Не пытайтесь остановить или отклонить утечку руками, другими частями тела, перчаткой или ветошью. • Выполняйте инструкции раздела Процедура снятия давления при прекращении распыления и перед очисткой, проверкой или обслуживанием оборудования. • Перед эксплуатацией оборудования затяните все соединения подачи жидкости. • Ежедневно проверяйте шланги и соединительные муфты. Сразу же заменяйте изношенные или поврежденные детали.
 	<p>ОПАСНОСТЬ РАНЕНИЯ ДВИЖУЩИМИСЯ ДЕТАЛЯМИ</p> <p>Движущиеся детали могут прищемить, порезать или отсечь пальцы и другие части тела.</p> <ul style="list-style-type: none"> • Держитесь на расстоянии от движущихся деталей. • Не работайте с оборудованием при снятых защитных устройствах или крышках. • Оборудование под давлением может включиться без предупреждения. Прежде чем проверять, перемещать или проводить техническое обслуживание оборудования, выполните процедуру сброса давления и отключите все источники питания.

ПРЕДУПРЕЖДЕНИЕ



ОПАСНОСТЬ ПОЖАРА И ВЗРЫВА

Легковоспламеняющиеся газы, такие как испарения растворителей или краски, могут загореться или взорваться в рабочей области. Во избежание пожаров и взрывов соблюдайте указанные далее меры предосторожности.

- Используйте оборудование только в хорошо проветриваемом помещении.
- Устраните все возможные источники возгорания, такие как сигнальные лампы, сигареты, переносные электролампы и синтетическую спецодежду (потенциальная опасность статического разряда).
- В рабочей области не должно быть мусора, в том числе растворителя, ветоши и бензина.
- При наличии легковоспламеняющихся газов не подсоединяйте и не отсоединяйте шнуры питания, не пользуйтесь переключателями, не включайте и не выключайте освещение.
- Все оборудование в рабочей зоне должно быть заземлено. См. инструкции по заземлению.
- Пользуйтесь только заземленными шлангами.
- Если пистолет направлен в заземленную емкость, плотно прижимайте его к краю этой емкости.
- В случае появления искры статического разряда или удара электрическим током немедленно прекратите работу. Не используйте оборудование до выявления и устранения проблемы.
- В рабочей зоне должен находиться исправный огнетушитель.






ОПАСНОСТЬ В СВЯЗИ С НЕПРАВИЛЬНЫМ ПРИМЕНЕНИЕМ ОБОРУДОВАНИЯ

Неправильное применение может привести к серьезной травме или смертельному исходу.

- Не работайте с оборудованием в утомленном состоянии, под воздействием лекарственных препаратов или в состоянии алкогольного опьянения.
- Не превышайте максимальное рабочее давление или температуру компонента системы с наименьшими номинальными значениями. См. раздел Технические данные во всех руководствах по эксплуатации оборудования.
- Используйте жидкости и растворители, совместимые с деталями оборудования, входящими в соприкосновение с жидкостью. См. раздел Технические данные во всех руководствах по эксплуатации оборудования. Прочтите предупреждения производителя жидкости и растворителя. Для получения полной информации о материале запросите паспорт безопасности материалов у дистрибьютора или продавца.
- Не покидайте рабочую зону, пока оборудование подключено к сети питания или находится под давлением. Когда оборудование не используется, выключите его и выполните процедуру сброса давления.
- Ежедневно проверяйте оборудование. Немедленно ремонтируйте или заменяйте изношенные или поврежденные детали, используя при этом только оригинальные запасные части производителя.
- Запрещено изменять или модифицировать оборудование.
- Используйте оборудование только по назначению. Для получения необходимой информации свяжитесь с дистрибьютором.
- Прокладывайте шланги и кабели вне участков движения людей и механизмов, вдали от острых кромок, движущихся частей и горячих поверхностей.
- Не перекручивайте, не сгибайте шланги и не тяните за них оборудование.
- Не допускайте детей и животных в рабочую область.
- Соблюдайте все применимые правила техники безопасности.

ПРЕДУПРЕЖДЕНИЕ

	<p>ОПАСНОСТЬ РАЗБРЫЗГИВАНИЯ ЖИДКОСТЕЙ</p> <p>Попадание горячих или токсичных жидкостей в глаза или на поверхность кожи может привести к серьезным травмам. Во время продувки опорной емкости может разбрызгиваться жидкость.</p> <ul style="list-style-type: none"> • Вынимайте опорную емкость из бочки при минимальном давлении воздуха.
	<p>ОПАСНОСТЬ ОТРАВЛЕНИЯ ТОКСИЧНЫМИ ЖИДКОСТЯМИ ИЛИ ПАРАМИ</p> <p>Проглатывание токсичных жидкостей или вдыхание токсичных газов, их попадание в глаза или на кожу может привести к смерти или серьезной травме.</p> <ul style="list-style-type: none"> • Сведения о характерных опасностях используемых жидкостей см. в паспортах безопасности материалов. • Храните опасные жидкости в утвержденных контейнерах. Утилизируйте эти жидкости согласно применимым инструкциям.
	<p>СРЕДСТВА ИНДИВИДУАЛЬНОЙ ЗАЩИТЫ</p> <p>При эксплуатации, обслуживании оборудования или при нахождении в рабочей зоне оборудования следует использовать соответствующие средства защиты, предохраняющие от получения серьезных травм, в том числе травм органов зрения и слуха, а также вдыхания токсичных паров и от ожогов. Ниже указаны некоторые средства защиты.</p> <ul style="list-style-type: none"> • Защитные очки и средства защиты органов слуха. • Респираторы, защитная одежда и перчатки, рекомендованные производителем жидкости и растворителя.

Монтаж

Заземление



Оборудование должно быть заземлено. Заземление снижает риск поражения электрическим током и статическим разрядом благодаря наличию провода для отвода электрического тока, который образуется в результате накопления статического заряда или в случае короткого замыкания.

Насос. Соедините провод заземления (номер по каталогу Graco — 238909) с винтом заземления, который находится на нижней крышке пневматического двигателя (под кожухом). Другой конец провода следует соединить с точкой истинного заземления.

Шланги для воздуха и жидкости. Для обеспечения электропроводности цепи заземления используйте только токопроводящие шланги, совокупная длина которых не превышает 150 м (500 футов). Проверьте электрическое сопротивление шлангов. Если общее сопротивление относительно земли превышает 25 МОм, шланги следует немедленно заменить.

Воздушные компрессоры. Соблюдайте рекомендации производителя.

Распределительный клапан. Заземлите путем подключения к должным образом заземленному насосу и шлангу подачи жидкости.

Контейнер для подачи материала. Соблюдайте местные правила и нормы.

Контейнеры для накопления материала. Соблюдайте местные правила и нормы.

Емкости для растворителя, используемые при промывке. Соблюдайте местные правила и нормы. Используйте только токопроводящие металлические емкости, помещенные на заземленную поверхность. Не ставьте емкость на непроводящую поверхность, например на бумагу или картон, так как это нарушит целостность цепи заземления.

Для поддержания целостности заземления при промывке или сбросе давления. Плотно прижмите металлическую часть распределительного клапана к боковой поверхности заземленной металлической емкости. Затем приведите клапан в действие.

Монтаж



Во избежание серьезной травмы в результате падения насоса проверьте усилие затяжки подъемного кольца (16) и гайки (15), прежде чем поднимать насос за подъемное кольцо. Затяните с усилием 41–49 Н•м (30–36 футофунтов).

Установите насос на поверхность, способную выдержать вес насоса и вспомогательных приспособлений, а также нагрузку в ходе эксплуатации системы. Не используйте трубопроводы для воздуха или жидкости в качестве опор для насоса.

Настройка



Во избежание загрязнения жидкости отработанный воздух следует транспортировать по трубопроводу за пределы зоны применения жидкости, подальше от людей, животных и зон обработки пищевых продуктов.

ПРИМЕЧАНИЕ. Указанные в тексте справочные номера и буквы в скобках относятся к сноскам на рисунках и чертежах деталей.

Вспомогательные принадлежности можно приобрести в компании Graco. Убедитесь в том, что все принадлежности имеют подходящие размеры и рассчитаны на рабочее давление системы.

Рис. 1 приведены только рекомендации по выбору и установке компонентов системы и принадлежностей. Для получения рекомендаций относительно проектирования системы, соответствующей вашим специфическим потребностям, свяжитесь с дистрибьютором компании Graco.

Установите главный пневмораспределитель воздуховыпускного типа (G) рядом с воздухоприемником (D) насоса для выпуска воздуха, который скапливается между данным клапаном и пневматическим двигателем.

Установите воздушный фильтр или регулятор (F) в трубопровод сжатого воздуха насоса выше переливного клапана. Это позволит контролировать давление воздуха на впуске и удалять вредные загрязняющие вещества из подаваемого сжатого воздуха.

Установите на воздухопровод насоса клапан разноса (S) насоса, который автоматически отключает подачу воздуха в пневматический двигатель, если насос начинает работать слишком быстро.

Установите еще один главный воздушный клапан стравливающего типа (G) выше всех вспомогательных принадлежностей на воздухопроводе и используйте этот клапан для изоляции данных принадлежностей на время очистки и ремонта оборудования.

На воздухопровод, ведущий к клапану подачи (K), следует установить регулятор подачи воздуха (M) для регулировки давления воздуха в клапане. Установите переливной клапан (G), который будет использоваться в качестве запорного клапана во время технического обслуживания клапана подачи.

Подключите электромагнитные воздушные клапаны (H) к регулятору таймера (L) и настройте таймер так, чтобы клапан подачи (K) подавал жидкость с определенными интервалами.

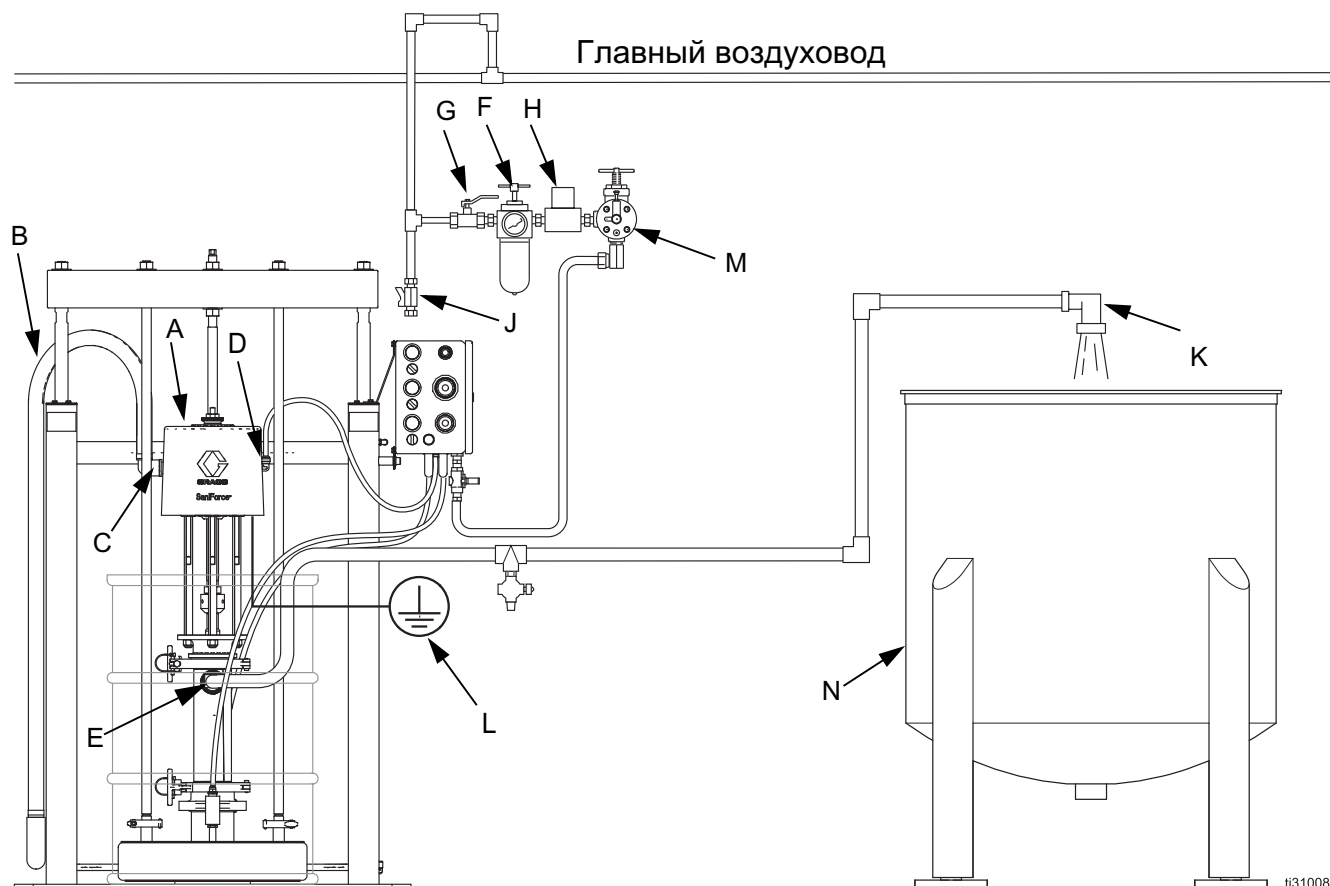


Рис. 1. Типовая установка

Обозначения.

Компоненты насоса, входящие в комплектацию

- A Санитарно-технический насос, устанавливаемый на устройство разгрузки барабана
- B Глушитель шума от выпускаемого воздуха (может также быть установлен на расстоянии от системы с использованием выпускного шланга)
- C Выпускная труба для воздуха, 3/4 npt
- D Воздухоприемник, 1/2 npt
- E Внутр. диам. для выпуска жидкости под трубу размером 1-1/2 дюйма

Компоненты системы и вспомогательные принадлежности, продаваемые отдельно

- F Узел фильтра и регулятора воздухопровода
- G Главный воздушный клапан стравливающего типа (обязательный компонент)
- H Воздушный электромагнитный клапан
- J Дренажные труба и клапан трубопровода сжатого воздуха
- K Сопло раздаточного устройства
- L Провод заземления для насоса (обязательный компонент)
- M Клапан разноса насоса
- N Емкость для хранения

Эксплуатация

УВЕДОМЛЕНИЕ

Не подвергайте пневматический двигатель воздействию температур выше 49 °C (120 °F), а погружной насос для жидкости — воздействию температур выше 71 °C (160 °F). Такое воздействие может привести к повреждению уплотнений насоса.

Процедура сброса давления



Воздушные пробки могут вызвать неожиданное вращение насоса, что может привести к серьезным травмам в связи с повреждениями кожи, разбрызгиванием жидкостей или перемещением деталей. Процедуру снятия давления необходимо выполнять после остановки насоса и перед очисткой, проверкой и техническим обслуживанием оборудования.

1. Отключите подачу воздуха в насос.
2. Закройте главный воздушный клапан стравливающего типа, который обязательно должен присутствовать в системе.
3. Откройте гидравлический шаровой клапан и/или клапан подачи жидкости, чтобы снять давление жидкости.

Промывка перед первым использованием

В ходе сборки пищевого насоса на подвижные детали насоса была нанесена санитарная смазка. Насос прошел испытания в воде. Тщательно промойте насос подходящим моющим раствором. Разберите насос и дезинфицируйте его компоненты перед использованием системы. См. раздел Процедура промывки, стр. 10. Соблюдайте ограничения, предписываемые государственными, региональными и местными нормативными актами.

Регулировка скорости и давления насоса

Установите регулятор давления на 0 МПа. Откройте главный воздушный клапан стравливающего типа. Отрегулируйте подачу воздуха в насос так, чтобы насос начал работать равномерно.

Медленно осуществляйте насосный цикл до тех пор, пока из трубопроводов не выйдет весь воздух (после чего жидкость начнет течь из соответствующей выпускной трубы непрерывным потоком), и вплоть до заливки насоса.

После включения устройства подачи воздуха и открытия клапана подачи жидкости насос будет запущен. В случае закрытия клапана подачи жидкости насос остановится под давлением. В циркуляционной системе насос будет работать до тех пор, пока устройство подачи воздуха не будет выключено.

УВЕДОМЛЕНИЕ

Ни в коем случае не допускайте работы насоса всухую. Сухой насос быстро достигает высокой скорости, в результате чего вероятно его повреждение.

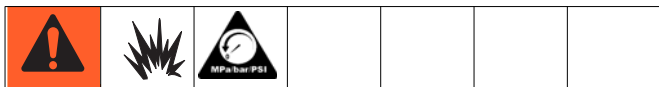
Если насос быстро ускоряется или работает слишком быстро, незамедлительно остановите его и проверьте подачу жидкости. Если жидкость отсутствует, и в трубопроводах циркулирует воздух, заполните емкость для жидкости и залейте жидкостью насос и трубопроводы. Убедитесь в том, что в системе нет воздуха.

Выключение насоса

Выполните инструкции на стр. 9. Процедура сброса давления. Всегда останавливайте насос в нижней точке хода поршня, чтобы избежать высыхания жидкости на насосной штанге. (Газ в пневматическом двигателе будет выпущен в верхней или нижней точке хода поршня.)

Техническое обслуживание

Процедура промывки



ПРИМЕЧАНИЕ.

- Выполняйте промывку оборудования до того, как жидкость засохнет: в конце рабочего дня, перед помещением на хранение и перед выполнением ремонта.
 - Выполняйте промывку при минимально возможном давлении. Проверяйте герметичность соединений и затягивайте их, если необходимо.
 - Промывайте оборудование подходящим моющим раствором.
1. Снимите насос с емкости для жидкости. Медленно приведите насос в действие так, чтобы выпустить из него как можно больше жидкости.
 2. Выполните инструкции раздела Процедура сброса давления, стр. 9.
 3. Поместите сифонный шланг в заземленное металлическое ведро с подходящим моющим раствором.
 4. Выберите минимальное давление жидкости в насосе с помощью регулятора подачи воздуха в насос. Затем запустите насос.
 5. Дайте насосу поработать достаточно долго, чтобы тщательно промыть насос и шланги.
 6. Выполните инструкции раздела Процедура сброса давления, стр. 9.

Процедура очистки

ПРИМЕЧАНИЕ. Далее приводятся инструкции по стандартной очистке санитарно-технического насоса.

- Обязательно соблюдайте государственные и региональные санитарные стандарты и местные нормативные требования.
- Используйте подходящие моющие и дезинфицирующие средства с интервалами, соответствующими перерабатываемому продукту.
- Выполняйте инструкции производителей моющих средств.

ПРИМЕЧАНИЕ. Насос должен быть разобран для надлежащей чистки.

1. Снимите насос с емкости для жидкости. Медленно приведите насос в действие так, чтобы выпустить из него как можно больше жидкости.
2. Тщательно промойте систему подходящим моющим раствором. См. раздел Процедура промывки, стр. 10.
3. Выполните инструкции на стр. 9. Процедура сброса давления.

4. Отсоедините от насоса фитинги и шланги для воздуха и жидкости.
5. При наличии насоса, устанавливаемого на выталкиватель, выполните приведенные ниже действия. Ослабьте винт-барашек и поднимите верхний кожух на штоке, держа кожух строго вертикально. При наличии насоса другого типа выполните приведенные ниже действия. Снимите верхний кожух.
6. Тщательно очистите поверхность между верхним и нижним кожухами.
7. Разберите гидравлический насос и вспомогательные принадлежности. См. раздел Разборка насоса, стр. 13.
8. Промойте все детали насоса подходящим моющим раствором. Температура и концентрация раствора должны соответствовать рекомендациям изготовителя.
9. Ополосните все детали насоса водой и подождите, пока они высохнут.
10. Осмотрите все детали насоса. При необходимости повторите очистку.

ПРИМЕЧАНИЕ. Любые поврежденные резиновые детали необходимо заменить, поскольку они могут накапливать микроорганизмы, способные загрязнить жидкость.

11. Перед сборкой все детали насоса следует погрузить в подходящее дезинфицирующее средство. Извлекать детали насоса из дезинфицирующего средства следует по одной (по мере необходимости).
12. Нанесите на подвижные детали, уплотнительные кольца и другие уплотнения насоса подходящую водостойкую санитарную смазку.
13. Проведите циркуляцию дезинфицирующего средства в насосе и системе перед эксплуатацией оборудования.
14. При наличии насоса, устанавливаемого на выталкиватель, выполните приведенные ниже действия. Очистите все поверхности подъемника. Снимите и очистите надувное уплотнение и пластину подъемника. См. руководство 3A0591.

Затяжка соединений

Перед каждым использованием проверяйте степень износа и наличие повреждений во всех шлангах. При необходимости замените. Проверьте, плотно ли затянуты все соединения, и нет ли в них утечек.

Поиск и устранение неисправностей



1. Выполните инструкции раздела Процедура сброса давления, стр. 9.
2. Прежде чем разбирать насос, используйте все возможные способы устранения неисправностей, указанные в таблице ниже.

Неисправность	Причина	Решение
Насос не работает.	Засорение воздухопровода или подача недостаточного количества воздуха.	Очистите воздухопровод или увеличьте объем подаваемого воздуха.
	Недостаточное давление воздуха; воздушные клапаны закрыты или засорены, и т. д.	Откройте или очистите воздушные клапаны, и т. д.
	Жидкость исчерпана.	Наполните емкость для жидкости.
	Поврежден пневмодвигатель.	Проведите техническое обслуживание пневмодвигателя.
Насос работает, но с низким выходным объемом при движении поршня в обоих направлениях.	Засорение воздухопровода или подача недостаточного количества воздуха.	Очистите воздухопровод или увеличьте объем подаваемого воздуха.
	Недостаточное давление воздуха; воздушные клапаны закрыты или засорены, и т. д.	Откройте или очистите воздушные клапаны, и т. д.
	Жидкость исчерпана.	Наполните емкость для жидкости.
	Засорение трубопровода для жидкости, клапанов (в том числе клапана подачи жидкости), и т. д.	Очистите. Снимите давление и отключите трубопровод для жидкости. Включите подачу воздуха. Если насос запустится, это будет означать, что трубопровод для жидкости засорен.
	Износ щелевого уплотнения (103).	Замените щелевое уплотнение.
	Повреждение уплотнительного кольца (123) цилиндра.	Замените уплотнительное кольцо.
Насос работает, но со слишком низкой производительностью на ходу вниз.	Открыт или изношен впускной клапан для жидкости.	Очистите впускной клапан для жидкости или проведите техническое обслуживание этого клапана.
	Повреждение уплотнительного кольца (123) цилиндра.	Замените уплотнительное кольцо.
Насос работает, но со слишком низкой производительностью на ходу вверх.	Гидравлический поршень или уплотнение (109, 110) находятся в открытом состоянии или изношены.	Очистите гидравлический поршень или уплотнение или проведите техническое обслуживание соответствующей детали.

Неисправность	Причина	Решение
Насос работает с перебоями или с повышенной скоростью.	Жидкость исчерпана.	Наполните емкость для жидкости.
	Открыт или изношен впускной клапан для жидкости.	Очистите впускной клапан для жидкости или проведите техническое обслуживание этого клапана.
	Гидравлический поршень или уплотнение (109, 110) находятся в открытом состоянии или изношены.	Очистите гидравлический поршень или уплотнение или проведите техническое обслуживание соответствующей детали.

Обслуживание

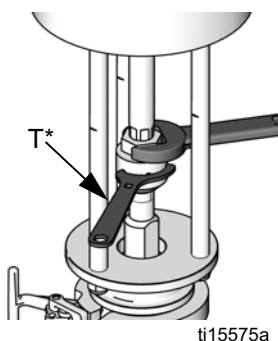
Отсоединение насоса



Движущиеся детали могут прищемить, порезать или отсечь пальцы и другие части тела. Держите руки на расстоянии от поршня для заливки во время работы и в тех случаях, когда в насосе имеется воздух.

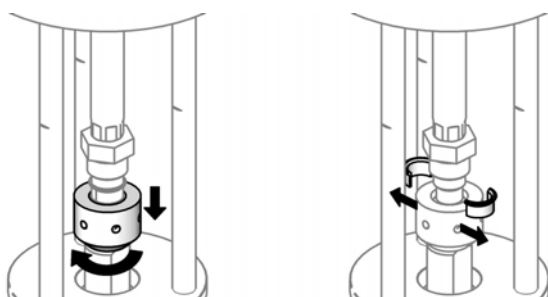
1. Снимите насос с емкости для жидкости. Медленно приведите насос в действие так, чтобы выпустить из него как можно больше жидкости.
2. Выполните инструкции на стр. 9. Процедура сброса давления.
3. Отсоедините от насоса шланги для воздуха и жидкости. При наличии насоса, устанавливаемого на подъемнике, нужно выполнить следующие действия. Не отключайте подачу воздуха в подъемник.

4. Зафиксируйте фитинг редуктора с помощью гаечного ключа. Используйте рожковый ключ (Т)* для ослабления затяжки накидной гайки. *Имеется в наличии рожковый ключ от компании Graco (н/д 112887).



ti15575a

5. Опустите стяжную муфту так, чтобы можно было снять соединительные манжеты.



ti15576a

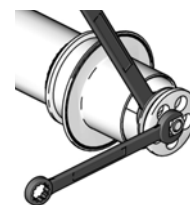
6. Снимите зажимы, с помощью которых основание насоса крепится к выталкивателю или барабану. При наличии насоса, устанавливаемого на подъемнике, нужно выполнить следующие действия. Поднимите пневматический двигатель с помощью подъемника. Отсоедините воздухопроводы.

7. Снимите фиксатор, с помощью которого поршневой насос крепится к пневматическому двигателю. Поставьте поршневой насос на стол для технического обслуживания.

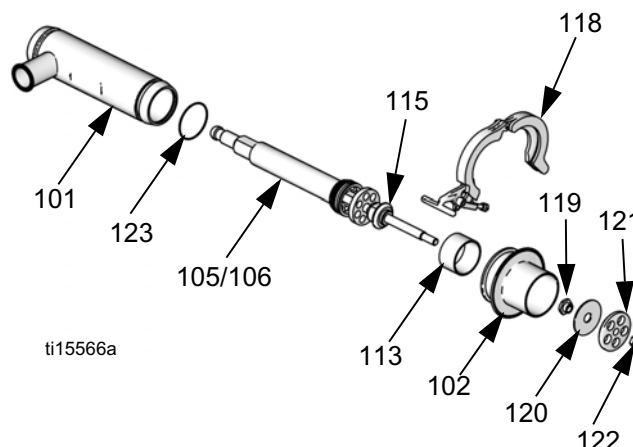
Разборка насоса

ПРИМЕЧАНИЕ. Доступны ремонтные комплекты уплотнителей. Комплект следует приобретать отдельно. Информацию о выборе правильного комплекта для насоса см. в списке деталей на стр. 22. Входящие в комплект детали отмечены *.

1. Положите насос на бок и постучите по сдвижному штоку (105) резиновым молотком, чтобы извлечь узел поршня для заливки из основания (102).
2. Зафиксируйте направляющую (119) пластины клапана гаечным ключом. Снимите гайку поршня для заливки (122) с помощью другого гаечного ключа.
3. Снимите поршень для заливки (121) и пластину клапана (120).
4. Снимите фиксатор (118) с основания (102). Затем снимите основание (102). Если основание нужно ослабить, постучите по нему резиновым молотком.
5. Извлеките уплотнительное кольцо (123) и распорку (113). Еще раз постучите по сдвижному штоку, чтобы извлечь узел сдвижного штока и штока поршня для заливки (105, 106) из цилиндра (101).
6. Зафиксируйте шток (106) с помощью гаечного ключа и снимите направляющую поршня для заливки (119).



ti15565a



ti15566a

Рис. 2. Снятие поршневого штока

7. Зафиксируйте поршневой шток (106) с помощью гаечного ключа. Ослабьте корпус (115) впускного клапана с помощью другого гаечного ключа. Снимите корпус. Если корпус (115) впускного клапана не снимается со штока, постучите по нему пластмассовым штоком и молотком.
8. Раскрутите гайку сальника (117) и снимите ряд уплотнений (116) с корпуса впускного клапана (115).

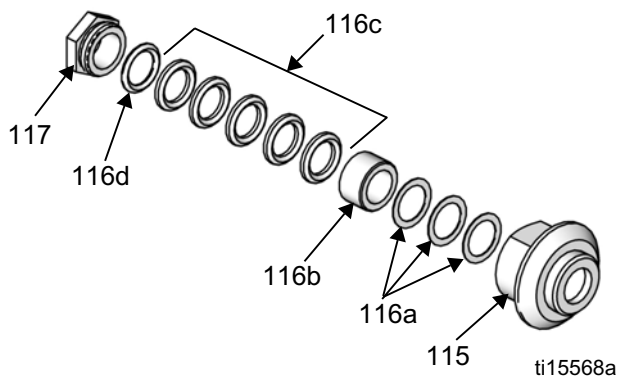


Рис. 3. Корпус впускного клапана

9. Снимите пластину клапана (112). Отсоедините штоки, зафиксировав специальные грани насосной штанги (105) и поршневого штока (106) гаечными ключами.



10. Снимите пластину клапана (108) и поршень (107). Извлеките из поршня подшипники (110). (В насосах модели 24G761 предусмотрено два шарикоподшипника; в насосах модели 24G762 — три шарикоподшипника.)

ПРИМЕЧАНИЕ. При наличии объемного насоса модели 24G761 необходимо осторожно извлечь П-образное сальниковое уплотнение (109). Для этого следует использовать съемник, а не отвертку, так как кольцо может деформироваться.

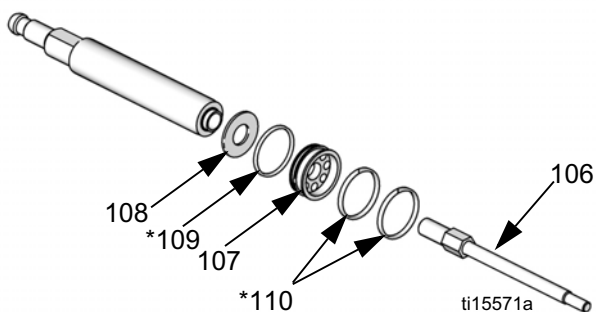


Рис. 4. Снятие поршня и уплотнений

11. Поставьте цилиндр вертикально. Извлеките узел П-образного сальникового уплотнения, в составе которого предусмотрены основание (103a), вкладыш (103b), уплотнительное кольцо круглого сечения (103d) и П-образный колпачок (103c).

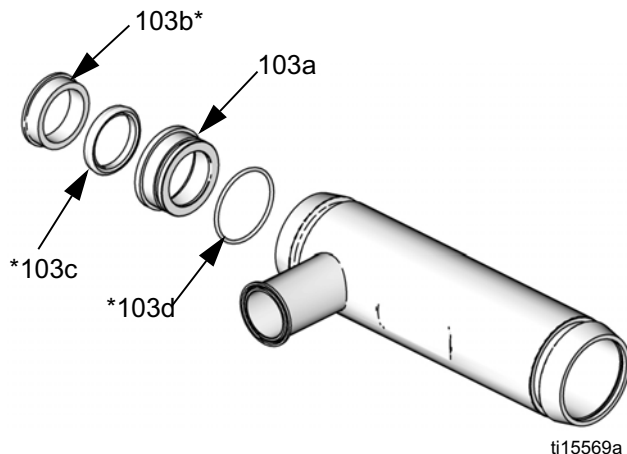


Рис. 5. Извлечение узла П-образного сальникового уплотнения

12. См. раздел Процедура очистки на стр. 10. Очистите детали и осмотрите их на предмет признаков износа или повреждений. При необходимости оборудование следует заменить.

Обратная сборка насоса

ПРИМЕЧАНИЕ. Любые поврежденные резиновые детали необходимо заменить, поскольку они могут накапливать микроорганизмы, способные загрязнить жидкость.

ПРИМЕЧАНИЕ. Перед установкой на уплотнительные кольца круглого сечения, набивки горловины и поршневые сальниковые уплотнения следует нанести подходящую водостойкую санитарную смазку.

1. Установите на поршень (107) подшипники (110*) и П-образное уплотнительное кольцо (109*, только при наличии модели 24G761). Кромки П-образного уплотнительного кольца поршня должны быть обращены вверх. Установите на сдвижной шток (105) пластину (108) клапана и узел поршня. Паз на поршне должен быть направлен вниз.
2. Соедините штоки, зафиксировав специальные грани сдвижного штока и поршневого штока гаечными ключами. Затягивать следует с усилием 81—95 Н•м (60—70 футофунтов).
3. Установите ряд уплотнений (116*) на корпус (115) впускного клапана. Устанавливать уплотнения необходимо в следующем порядке: прокладки (116a), охватывающий сальник (116b), пять V-образных уплотнений (116c) кромками вверх и охватываемый сальник (116d). Неплотно прикрутите гайку сальника (117) к корпусу впускного клапана (115).

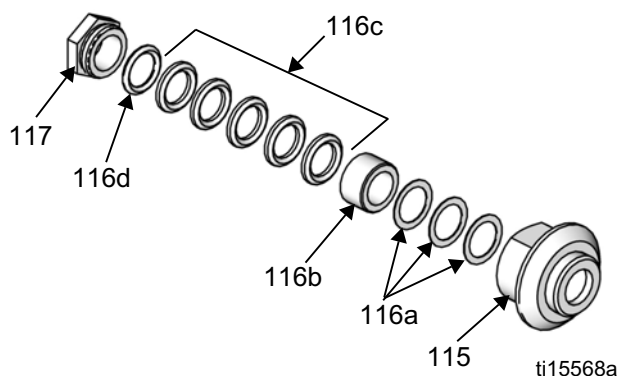


Рис. 6. Корпус впускного клапана

4. Установите П-образный колпачок (103c*) и вкладыш (103b*) в основание узла П-образного сальникового уплотнения (103a). Кромки щелевого П-образного уплотнительного кольца должны быть обращены вниз. Затем установите на место уплотнительное кольцо (103d*).
5. Нанесите смазку на узел сдвижного и поршневого штоков и вставьте этот узел в цилиндр, действуя сверху.
6. Установите узел П-образного уплотнительного кольца (103) в верхнюю часть цилиндра (101). Процедура может быть трудной. Прикладывайте непрерывные усилия до тех пор, пока узел не окажется на нужном месте.

7. Переверните насос на бок. Постучите по сдвижному штоку резиновым молотком, чтобы поршневой шток выдвинулся из цилиндра на достаточное расстояние.
8. Установите в нижнюю часть цилиндра пластину (112) клапана и распорку (113). Установите уплотнительное кольцо круглого сечения цилиндра (123*).

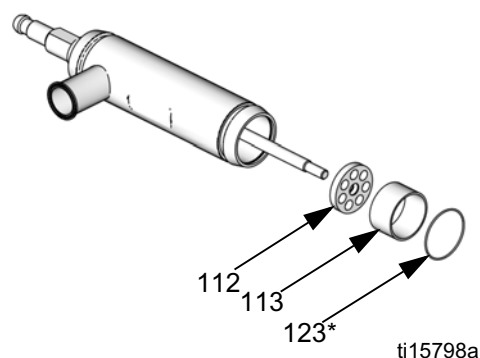


Рис. 7. Пластина клапана

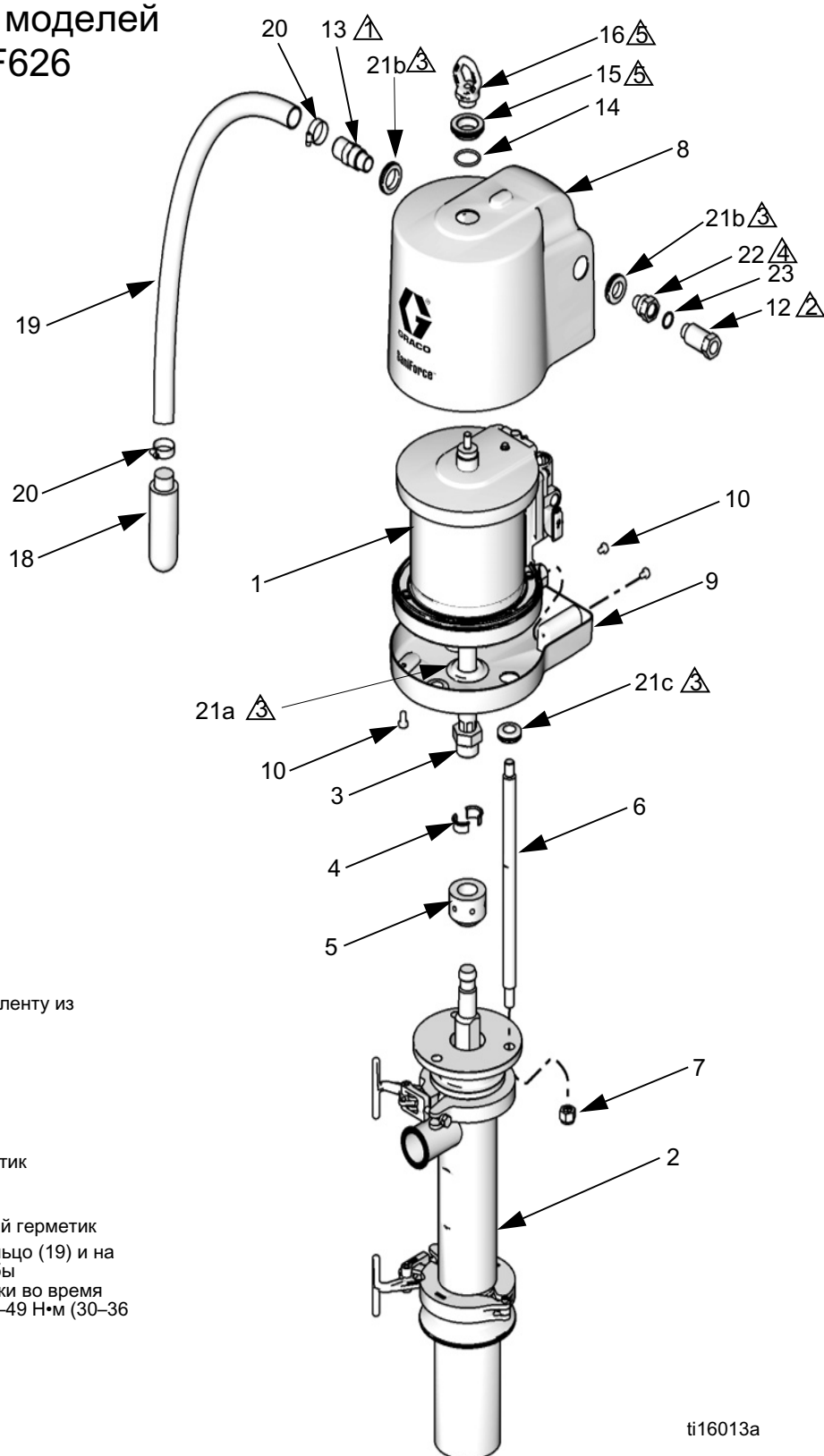
9. Нанесите смазку на поршневой шток, внутреннюю поверхность уплотнительной гайки (117) и корпус (115) впускного клапана. Наденьте узел на поршневой шток и затяните корпус клапана с помощью двух гаечных ключей.
10. Поставьте насос вертикально и поместите цилиндр (101) в основание (102). Установите на место фиксатор, с помощью которого основание (102) крепится к цилиндру (101). Установите на место штифт (125).
11. Переверните насос на бок. Постучите по сдвижному штоку резиновым молотком, чтобы поршневой шток выдвинулся из цилиндра на достаточное расстояние.
12. Зафиксируйте сдвижной шток (105) с помощью гаечного ключа. Привинтите направляющую (119). Затяните ее с помощью другого гаечного ключа.
13. Установите на место пластину (120) клапана и поршень (121) для заливки. Затяните рукой гайку (122) поршня для заливки.
14. Зафиксируйте сдвижной шток (105) с помощью гаечного ключа. Затяните гайку (122) поршня для заливки с помощью другого гаечного ключа.

Повторное присоединение насоса

1. При наличии насоса, устанавливаемого на подъемнике, нужно выполнить следующие действия. Установите поршневой насос на место. Прикрепите фиксатор. Выровняйте пневматический двигатель и установите его на поршневой насос. Прикрепите фиксатор. Установите на место штифт.
2. При наличии другого насоса нужно выполнить следующие действия. Установите поршневой насос в сборе на переходник для соединения насоса и пневматического двигателя. Прикрепите зажим еще раз.
3. Удерживайте вал двигателя одной рукой. Другой рукой наденьте на шток накидную гайку (5).
4. Поместите в накидную гайку соединительные кольца (4) так, чтобы большие фланцы были направлены вверх.
5. Осторожно опустите вал двигателя так, чтобы он опустился на шток. Надежно затяните накидную гайку с помощью ключа для круглых гаек. Имеется в наличии рожковый ключ от компании Graco (н/д 112887).
6. Подсоедините к системе шланги для воздуха и жидкости и провод заземления.

Спецификация деталей

Комплектные насосы моделей 24F625, 24Y567 и 24F626



- 1 Нанесите на резьбовые соединения ленту из
- 2 Затягивать необходимо вручную.
- 3 Нанесите санитарную смазку.
- 4 Нанесите на резьбу резьбовой герметик средней прочности (синего цвета).
- 5 Нанесите соответствующий резьбовой герметик средней прочности на подъемное кольцо (19) и на гайку (18) при каждой установке, чтобы предотвратить ослабление его затяжки во время эксплуатации. Затяните с усилием 41–49 Н•м (30–36 футофунтов). Не перетягивайте.

ti16013a

Комплектные насосы моделей 24F625, 24Y567 и 24F626

Справ. №	Арт. №	№ Описание	Кол-во	Справ. №	Арт. №	№ Описание	Кол-во
1	24G78	ДВИГАТЕЛЬ, SaniForce; 19,05 см; см. руководство 3A1211	1	10	118134	ВИНТ с головкой, М8 × 1,25, нержавеющая сталь; см. Комплекты	4
2	24G76	ПОРШНЕВОЙ НАСОС Модель 24F625	1	12	24G86	ФИТИНГ впуска воздуха, 1/2 npt, включая справ. номер 23	1
	24G76	Модель 24F626		13	16C946	ФИТИНГ, 3/4 npt	1
	24G76	Модель 24F626		14	165053	УПЛОТНИТЕЛЬНОЕ КОЛЬЦО КРУГЛОГО СЕЧЕНИЯ, ПТФЭ	1
3	16A939	СОЕДИНИТЕЛЬ	1	15	16C306	ГАЙКА, с накаткой	1
4	184130	МАНЖЕТА, муфты	2	16	16C009	КОЛЬЦО, подъемное	1
5	626045	МУФТА	1	17▲	280574	ЭТИКЕТКА, предупредительная, не показана	1
6	16C010	СОЕДИНИТЕЛЬНАЯ ТЯГА, 338 мм (13,3 дюйма) между выступами	3	18	512914	ШУМОГЛУШИТЕЛЬ; см. Комплекты	1
7	102216	ГАЙКА стопорная, 5/8-11, нержавеющая сталь	3	19	----	ШЛАНГ выпускной; см.	1
8	16G38	КОЖУХ верхний; включая прокладочные кольца (справ. номер 21)	1	20	101818	ЗАЖИМ для шланга; см. Комплекты	2
9	16G38	КОЖУХ нижний; включая крепежные детали (справ. номер 10) и прокладочные кольца (справ. номер 21)	1	21	----	КОЛЬЦО прокладочное; см. Комплекты	6
				22	16G08	ФИТИНГ воздухоприемника, 1/2 npt	1
				23	166702	КОЛЬЦО уплотнительное воздухоприемника, бутадиенакрилонитрильный каучук	1

▲ Запасные этикетки, метки и платы с символами опасности и предупреждениями предоставляются бесплатно.

Комплекты

Комплект деталей шумоглушителя 16G390

Справ. №	Арт. №	№ Описание	Кол-во
18	512914	ШУМОГЛУШИТЕЛЬ, полиэтиленовый	2

Комплект деталей выпускного узла 16G389

Справ. №	Арт. №	№ Описание	Кол-во
18	512914	ШУМОГЛУШИТЕЛЬ, полиэтиленовый	1
19	----	ШЛАНГ, выпускной, 1,83 м	1
20	101818	ЗАЖИМ, шланговый	2

Комплект крепежных устройств для нижнего кожуха 16G432

Справ. №	Арт. №	№ Описание	Кол-во
10	118134	ВИНТ с головкой; М8 × 1,25, нержавеющая сталь	4

Комплект прокладочных колец 16G385

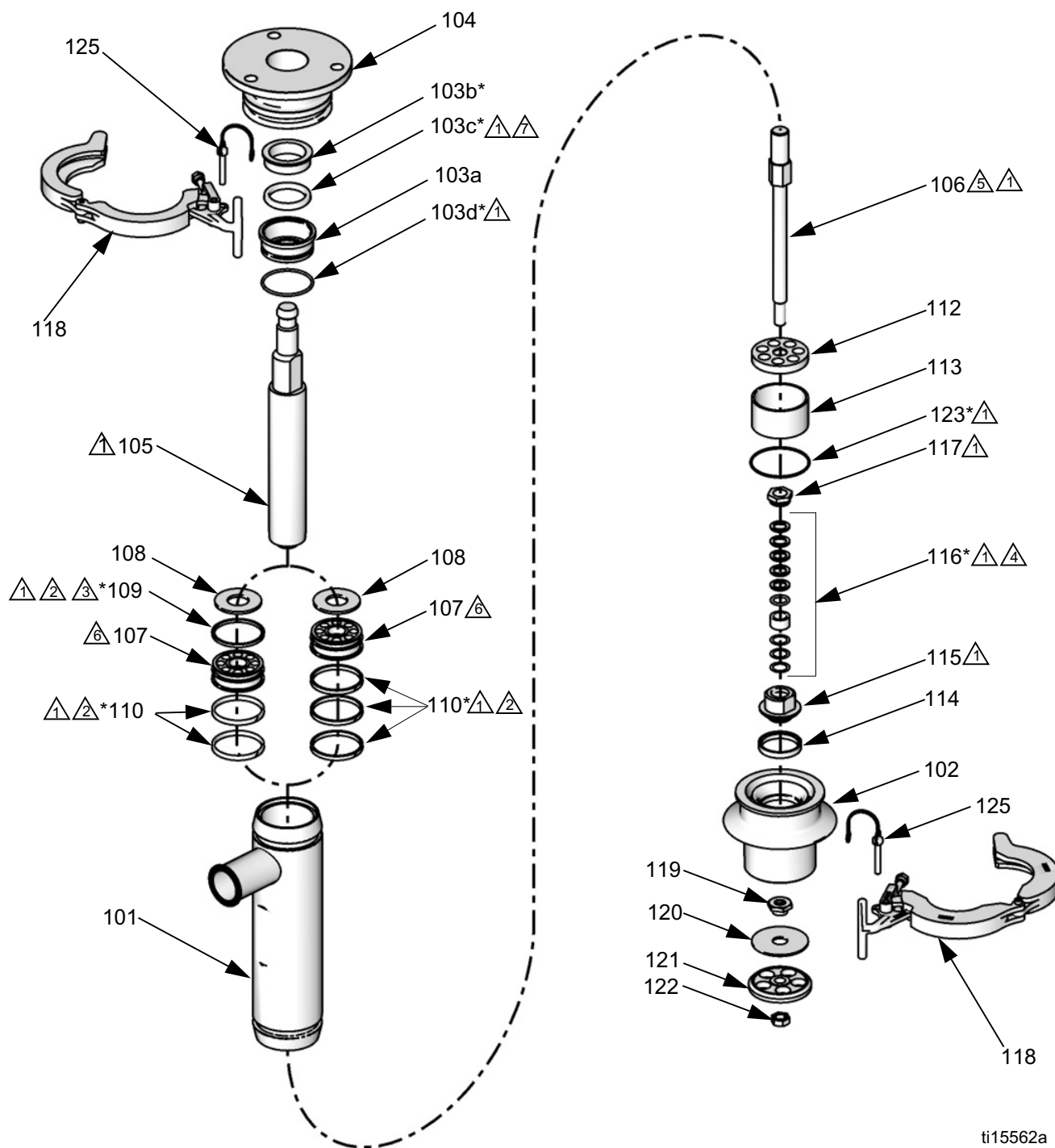
Справ. №	Арт. №	№ Описание	Кол-во
21a*	----	КОЛЬЦО прокладочное поршневого штока пневмодвигателя	1
21b	----	КОЛЬЦО прокладочное фитинга для воздухопровода	2
21c	----	КОЛЬЦО прокладочное стяжной шпильки	3

* Чтобы получить прокладочные кольца для штока поршня в количестве 3 шт., закажите комплект 16G384.

Вилочный ключ

Справ. №	Арт. №	№ Описание	Кол-во
	112887	КЛЮЧ, рычажной	1

Поршневые насосы моделей 24G761 и 24G762



ti15562a

△1 Нанесите подходящую водостойкую санитарную

△2 В конструкции модели 24G761 предусмотрено П-образный колпачок (109) и два шарикоподшипника (110). В конструкции модели 24G762 предусмотрено три шарикоподшипника (110); П-образный колпачок (109) отсутствует.

△3 Кромки П-образного уплотнительного кольца поршня должны быть направлены ВВЕРХ.

△4 Кромки V-образных уплотнений должны быть направлены ВВЕРХ.

△5 Затягивать следует с усилием 81—95 Н•м (60—70

△6 Паз на поршне должен быть направлен ВНИЗ.

△7 Кромки щелевого П-образного колпачка должны быть направлены ВНИЗ.

Поршневые насосы моделей 24G761 и 24G762

Справ. №	Арт. №	Описание	Кол-во	Справ. №	Арт. №	Описание	Кол-во
101	16G430	ЦИЛИНДР насоса	1	109*	108543	П-ОБРАЗНЫЙ КОЛПАЧОК, СВМПЭ, только для модели 24G761	1
102	16G431	ОСНОВАНИЕ насоса, включая деталь 114	1	110*	181897	ШАРИКОПОДШИПНИК Модель 24G761 Модель 24G762	2 3
103a	-----	ОСНОВАНИЕ П-образного колпачка; см. раздел Комплекты для сборки П-образного уплотнительного кольца	1	112	16A846	ПЛАСТИНА впускного клапана	1
103b*	-----	ВКЛАДЫШ; см. раздел Комплекты для сборки П-образного уплотнительного кольца	1	113	16A847	РАСПОРНАЯ ДЕТАЛЬ	1
103c*	-----	КОЛПАЧОК П-образный; см. раздел Комплекты для получения комплекта из 5 предметов с уплотнительным кольцом круглого сечения (номер детали 103d)	1	114	167481	СЕДЛО клапана	1
103d*	-----	УПЛОТНИТЕЛЬНОЕ КОЛЬЦО КРУГЛОГО СЕЧЕНИЯ; см. раздел Комплекты для получения комплекта из 5 предметов с П-образным колпачком (номер детали 103c)	1	115	167482	КОРПУС сальникового уплотнения впускного клапана	1
104	16E465	ПЕРЕХОДНИК соединительной тяги	1	116*	-----	РЯД сальников и уплотнений	1
105	16G436	ШТОК, поршневой	1	117	167486	ГАЙКА, уплотнительная	1
106	16G437	ШТОК поршня для заливки	1	118	16G386	ЗАЖИМ в сборе	2
107	181892	ПОРШЕНЬ цилиндра	1	119	167480	НАПРАВЛЯЮЩАЯ пластины клапана насоса	1
108	167493	ПЛАСТИНА клапана поршня	1	120	167479	ПЛАСТИНА клапана поршня для заливки	1
				121	172200	ПОРШЕНЬ, заправочный	1
				122	102533	ГАЙКА простая шестигранная	1
				123*	16D164	УПЛОТНИТЕЛЬНОЕ КОЛЬЦО КРУГЛОГО СЕЧЕНИЯ, 152, нитрил	1
				125	16F603	ШТИФТ стопорный, 0,79 см	2

* Детали, входящие в комплект устройств для ремонта 24G555 (для поршневых насосов модели 24G761) или комплект устройств для ремонта 24G556 (для поршневых насосов модели 24G762).

Комплекты

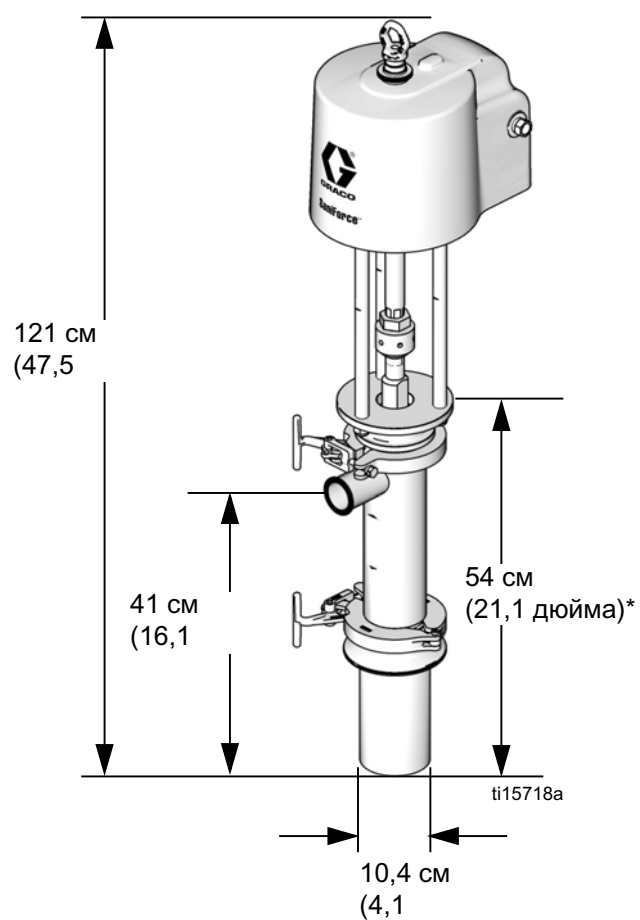
Комплект деталей узла П-образного уплотнительного кольца 24C623

Справ. №	Арт. №	Описание	Кол-во
103a	-----	ОСНОВАНИЕ	1
103b	-----	ВКЛАДЫШ	1
103c	-----	П-ОБРАЗНОЕ САЛЬНИКОВОЕ УПЛОТНЕНИЕ	1
103d	-----	УПЛОТНИТЕЛЬНОЕ КОЛЬЦО КРУГЛОГО СЕЧЕНИЯ	1

Комплект деталей П-образного уплотнительного кольца или уплотнительного кольца 24G858

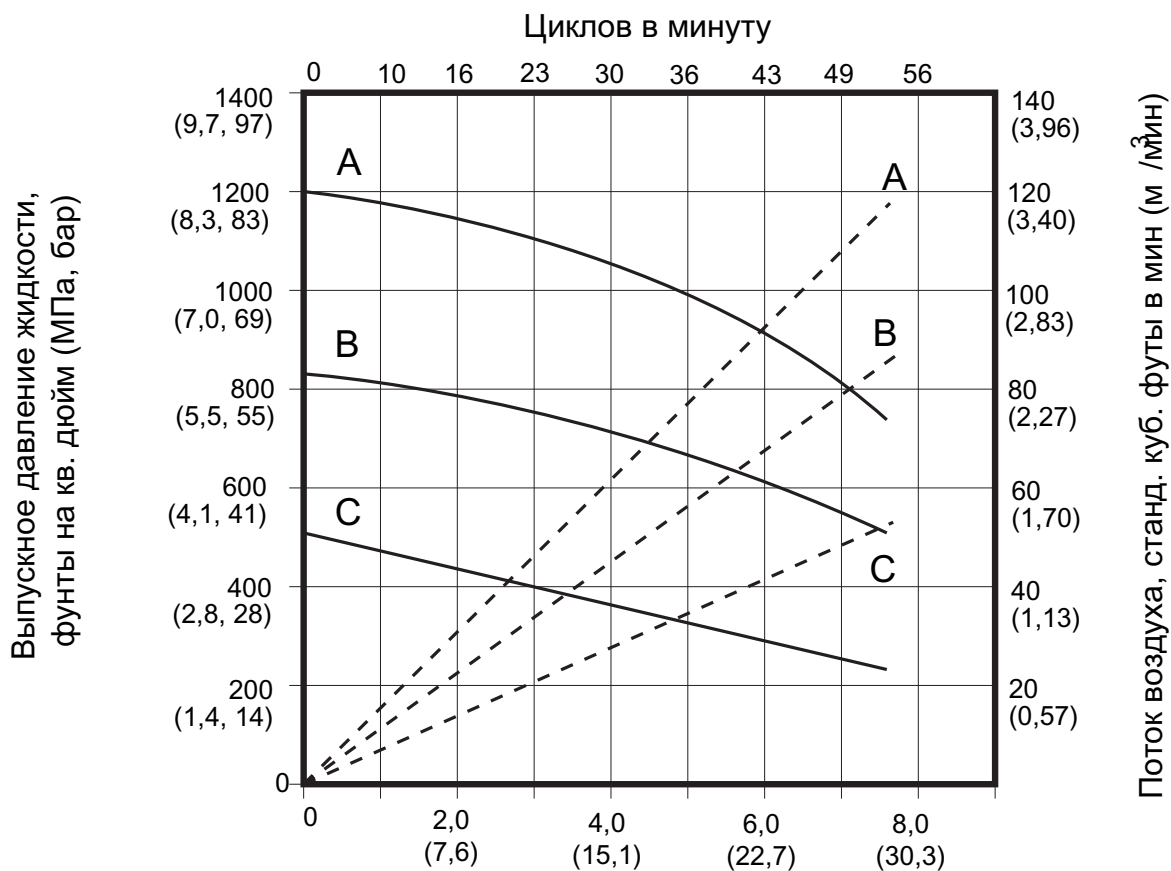
Справ. №	Арт. №	Описание	Кол-во	Вилочный ключ			
103c	-----	П-ОБРАЗНОЕ САЛЬНИКОВОЕ УПЛОТНЕНИЕ	4	Справ. №	Арт. №	Описание	Кол-во
103d	-----	УПЛОТНИТЕЛЬНОЕ КОЛЬЦО КРУГЛОГО СЕЧЕНИЯ	4	112887		КЛЮЧ, рычажной	1

Размеры



* Шток поршня для заливки удлиняется на 12 см (4,7 дюйма).

График характеристик



Поток жидкости, галлон/мин. (л/мин.), тестирование маслом вязкостью № 10

ОБОЗНАЧЕНИЯ

A= 0,7 МПа (7 бар, 100 фунтов на кв. дюйм)
B= 0,5 МПа (5 бар, 70 фунтов на кв. дюйм)
C= 0,3 МПа (3 бар, 40 фунтов на кв. дюйм)
— = поток жидкости
- - - = потребления воздуха

Технические данные

Максимальное рабочее давление жидкости	10,1 МПа (100,4 бар, 1450 фунтов на кв. дюйм)
Максимальное давление воздуха на входе	0,7 МПа (6,9 бара, 100 фунтов на кв. дюйм)
Максимальная рекомендуемая скорость насоса	60 циклов в минуту, объем подачи жидкости 32 л/мин (8,5 галлонов/мин)
Максимальный размер перекачиваемых твердых частиц	6,4 мм (0.25 дюйма)
Потребление воздуха	См. раздел График характеристик, стр. 24
Количество циклов насоса на 3,8 л (1 галл.) жидкости	7,1
Соотношение	12:1
Максимальная рабочая температура	71 °C (160 °F)
Максимальная температура окружающего воздуха для пневматического двигателя	49 °C (120 °F)
Впускное отверстие для воздуха	1/2 дюйма npt(f)
Выпуск отработанного воздуха	3/4 дюйма npt(m)
Вид впускного устройства для жидкости	Труба 10,4 см (4,1 дюйма) с фланцем для фитинга Tri-Clamp 15,2 см (6 дюймов) [®]
Выпускное отверстие для жидкости	Tri-Clamp 5,1 см (2 дюйма) [®]
Масса	55,3 кг (122 фунта)
Смачиваемые детали	нержавеющая сталь (марки 300 или другой марки с устойчивостью к коррозии), ацеталь, бутадиенакрилонитрильный каучук, ПТФЭ, СВМПЭ
Акустические данные	
Звуковая мощность*	77,2 дБА
Звуковое давление**	70,5 дБА


* Звуковая мощность в условиях давления 0,48 МПа (4,8 бар, 70 фунтов на кв. дюйм), 20 циклов в минуту. Измерение звуковой мощности производилось по стандарту ISO-9614-2.

** Измерение звукового давления производилось на расстоянии 3,28 футов (1 м) от оборудования.

Данные EAC	
Срок хранения	Оборудование может храниться неограниченно долго при условии замены деталей/компонентов в соответствии с графиком технического обслуживания в период хранения и с процедурами хранения, описанными в прилагаемом руководстве.
Техническое обслуживание в период хранения	Храните оборудование в условиях соблюдения диапазона рабочих температур. Выполняйте техническое обслуживание оборудования, используя информацию, представленную в разделе «Техническое обслуживание» данного руководства. Перед вводом оборудования в эксплуатацию проверьте все шланги и соединения на наличие износа или повреждения и, в случае необходимости, произведите их замену. Проверьте и затяните все внешние крепежные детали. Затяните все резьбовые и хомутовые соединения согласно спецификации.
Срок службы	Срок службы варьируется в зависимости от интенсивности эксплуатации, используемых материалов, способов хранения и технического обслуживания. Минимальный срок службы — 25 лет.
Сервисное техническое обслуживание в период срока службы	Для работы воздушного клапана смазка не требуется. Однако, если смазывание желательно, то через каждые 500 часов работы (или раз в месяц) можно снимать шланг с насосного впускного отверстия и доливать во впускное воздушное отверстие по две капли машинного масла. Перед каждым использованием оборудования, проверяйте все шланги на отсутствие признаков износа или повреждений, и, при необходимости, выполните замену. Проверяйте и затягивайте все резьбовые и хомутовые соединения согласно спецификации не реже одного раза в два месяца или по мере необходимости. Следуйте инструкциям раздела «Техническое обслуживание» данного руководства.
Утилизация по истечении срока службы	Если состояние оборудования не позволяет продолжать его использование, то оборудование необходимо вывести из эксплуатации и утилизировать. Отдельные детали необходимо отсортировать по материалам и утилизировать в соответствии с местными, государственными, федеральными постановлениями и политиками компании. Информацию об основных конструкционных материалах можно найти в разделе «Материалы конструкции».
Четырехзначный код Graco, обозначающий дату изготовления	
<i>Пример. A18B</i>	Месяц (первый символ): A = январь Год (второй и третий символ): 18 = 2018 Серия (четвертый символ) B = серийный контрольный номер
<i>Пример. L16A</i>	Месяц (первый символ): L = Декабрь Год (второй и третий символ): 16 = 2016 Серия (четвертый символ) A = контрольный номер серии

California Proposition 65

ЛИЦАМ, ПОСТОЯННО ПРОЖИВАЮЩИМ В КАЛИФОРНИИ

 **ПРЕДУПРЕЖДЕНИЕ.** Раковые заболевания и вред репродуктивной системе –
www.P65warnings.ca.gov.

Стандартная гарантия Graco

Компания Graco гарантирует, что во всем оборудовании, упомянутом в настоящем документе, произведенном компанией Graco и маркированном ее наименованием, на момент его продажи первоначальному покупателю отсутствуют дефекты материала и изготовления. За исключением случаев предоставления каких-либо особых, расширенных или ограниченных гарантий, опубликованных компанией Graco, компания обязуется в течение двенадцати месяцев с момента продажи отремонтировать или заменить любую деталь оборудования, которая будет признана компанией Graco дефектной. Эта гарантия действительна только в том случае, если оборудование устанавливается, эксплуатируется и обслуживается в соответствии с письменными рекомендациями компании Graco.

Ответственность компании Graco и эта гарантия не распространяются на случаи общего износа оборудования, а также на любые неисправности, повреждения или износ, вызванные неправильной установкой или эксплуатацией, абразивным истиранием или коррозией, недостаточным или неправильным техническим обслуживанием, халатностью, авариями, внесением изменений в оборудование или применением деталей других производителей. Кроме того, компания Graco не несет ответственности за неисправности, повреждения или износ, вызванные несовместимостью оборудования компании Graco с устройствами, вспомогательными принадлежностями, оборудованием или материалами, которые не были поставлены компанией Graco, либо неправильным проектированием, изготовлением, установкой, эксплуатацией или техническим обслуживанием устройств, вспомогательных принадлежностей, оборудования или материалов, которые не были поставлены компанией Graco.

Эта гарантия имеет силу при условии предварительно оплаченного возврата оборудования, в котором предполагается наличие дефектов, уполномоченному дистрибьютору компании Graco для проверки заявленных дефектов. В случае подтверждения заявленного дефекта компания Graco обязуется бесплатно отремонтировать или заменить все дефектные детали. Оборудование будет возвращено первоначальному покупателю с предварительной оплатой транспортировки. Если в результате проверки оборудования не будет выявлено никаких дефектов материалов или изготовления, ремонт будет проведен за разумную плату, которая может включать стоимость работ, деталей и транспортировки.

НАСТОЯЩАЯ ГАРАНТИЯ ЯВЛЯЕТСЯ ИСКЛЮЧИТЕЛЬНОЙ И ЗАМЕНЯЕТ ВСЕ ПРОЧИЕ ГАРАНТИИ, ЯВНО ВЫРАЖЕННЫЕ ИЛИ ПОДРАЗУМЕВАЕМЫЕ, ВКЛЮЧАЯ, ПОМИМО ПРОЧЕГО, ГАРАНТИЮ ТОВАРНОГО СОСТОЯНИЯ ИЛИ ГАРАНТИЮ ПРИГОДНОСТИ ДЛЯ ОПРЕДЕЛЕННОЙ ЦЕЛИ.

Указанные выше условия определяют рамки обязательств компании Graco и меры судебной защиты покупателя в случае любого нарушения условий гарантии. Покупатель согласен с тем, что применение других средств судебной защиты (включая, помимо прочего, случайные или косвенные убытки в связи с упущенной выгодой, упущенными сделками, травмами персонала или порчей имущества, а также любые иные случайные или косвенные убытки) невозможно. Все претензии в случае нарушения гарантии должны быть предъявлены в течение двух (2) лет с момента продажи.

КОМПАНИЯ GRACO НЕ ПРЕДОСТАВЛЯЕТ НИКАКИХ ЯВНЫХ ИЛИ ПОДРАЗУМЕВАЕМЫХ ГАРАНТИЙ ТОВАРНОГО СОСТОЯНИЯ ИЛИ ПРИГОДНОСТИ ДЛЯ ОПРЕДЕЛЕННОЙ ЦЕЛИ В ОТНОШЕНИИ ВСПОМОГАТЕЛЬНЫХ ПРИНАДЛЕЖНОСТЕЙ, ОБОРУДОВАНИЯ, МАТЕРИАЛОВ ИЛИ КОМПОНЕНТОВ, ПРОДАННЫХ, НО НЕ ИЗГОТОВЛЕННЫХ КОМПАНИЕЙ GRACO. На указанные изделия, проданные, но не изготовленные компанией (например, электродвигатели, переключатели, шланги и т. д.), распространяется действие гарантий их производителя, если таковые имеются. Компания Graco будет в разумных пределах оказывать покупателю помощь в предъявлении любых претензий в связи с нарушением таких гарантий.

Ни при каких обстоятельствах компания Graco не несет ответственности за непрямые, случайные, особые или косвенные убытки, связанные с поставкой компанией Graco оборудования или комплектующих в соответствии с этим документом или с использованием каких-либо продуктов или других товаров, проданных по условиям этого документа, будь то в связи с нарушением договора, нарушением гарантии, небрежностью со стороны компании Graco или в каком-либо ином случае.

Информация о компании Graco

Чтобы ознакомиться с последними сведениями о продукции Graco, посетите веб-сайт www.graco.com.

Информация о патентах представлена на веб-сайте www.graco.com/patents.

ДЛЯ РАЗМЕЩЕНИЯ ЗАКАЗА обратитесь к своему дистрибьютору компании Graco или позвоните по телефону, чтобы узнать координаты ближайшего дистрибьютора.

Телефон: 612-623-6921 или бесплатный номер: 1-800-328-0211. Факс: 612-378-3505

Все письменные и визуальные данные, содержащиеся в этом документе, отражают самую последнюю информацию об изделии, имеющуюся на момент публикации.

Компания Graco оставляет за собой право в любой момент вносить изменения без уведомления.

Перевод оригинальных инструкций. This manual contains Russian. MM 3A0735

Главный офис компании Graco: Миннеаполис

Международные представительства: Бельгия, Китай, Япония, Корея

GRACO INC. AND SUBSIDIARIES • P.O. BOX 1441 • MINNEAPOLIS MN 55440-1441 • USA

© Graco Inc., 2010. Все производственные объекты компании Graco зарегистрированы согласно стандарту ISO 9001.
www.graco.com

Редакция Р, Декабрь 2021 г.