

## SoloTech™ 연동 펌프

3A3980N  
KO

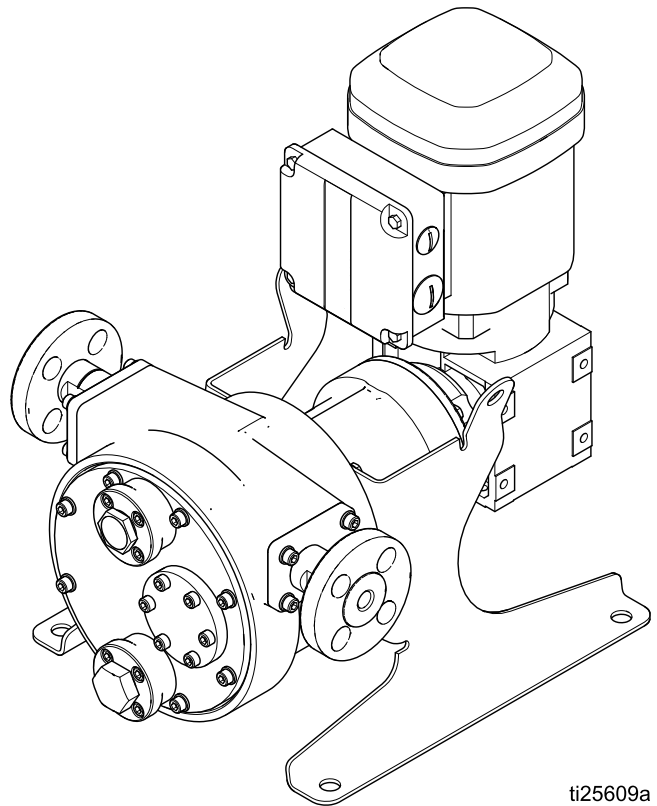
유체 이송 및 계량 용도의 전동 호스 펌프 전문가만 이 장비를 사용할 수 있습니다. 모델 승인 섹션에 언급되어 있지 않은 한, 폭발 위험이 있는 환경 또는 위험한 장소에서 사용하는 용도로는 승인되지 않았습니다.



### 중요 안전 지침

이 설명서와 설치 및 작동 설명서의 모든 경고와 지침을 읽어보십시오. 모든 지침서를 잘 보관하십시오.

125 psi(0.9 MPa, 9 bar) 최대 유체 작동  
압력  
모델 부품 번호와 정보는 6페이지를 참조하십시오.



ti25609a



# Contents

관련 설명서 .....	2	부품 .....	19
경고 .....	3	키트 및 액세서리 .....	28
구성 번호 매트릭스 .....	6	호스 키트 .....	28
문제 해결 .....	8	바브 키트 .....	28
수리 .....	10	호스 클램프 키트 .....	29
감압 절차 .....	10	호스 윤활유 키트 .....	29
시동 전 .....	10	개스킷 키트 .....	29
윤활유 배출 .....	10	전면 커버 키트 .....	29
전면 커버 제거 .....	10	기어박스 커버 키트 .....	30
호스 교체 .....	11	모터 키트 .....	31
롤러 교체 .....	13	기술 데이터 .....	33
펌프 수리 완료 .....	14		

## 관련 설명서








설명서 번호	제목
334859	SoloTech 연동 펌프, 설치 및 작동






# 경고

다음 경고는 이 장비의 설정, 사용, 접지, 유지보수 및 수리에 대한 것입니다. 느낌표 기호는 일반적인 경고를 나타내며 위험 기호는 각 절차에 대한 위험을 의미합니다. 이 설명서 본문이나 경고 라벨에 이러한 기호가 나타나면 해당 경고를 다시 참조하십시오. 이 부분에서 다루지 않은 제품별 위험 기호 및 경고는 해당 하는 경우 본 설명서 본문에 나타날 수 있습니다.

 <span style="font-size: 2em; font-weight: bold;">경고</span>	
   	<p><b>화재 및 폭발 위험</b></p> <p>용제 및 페인트 솔벤트와 같이 <b>작업장</b>에서 발생하는 가연성 연무는 발화되거나 폭발할 수 있습니다. 장비 내부를 통과해 흐르는 도료나 솔벤트는 정전기 스파크를 유발할 수 있습니다. 화재 및 폭발을 방지하려면:</p> <ul style="list-style-type: none"> <li>• 환기가 잘 되는 곳에서 장비를 사용하십시오.</li> <li>• 파일럿 등, 담배, 휴대용 전기 램프, 비닐 깔개(정전기 스파크 위험) 등 발화 가능성이 있는 물질을 모두 치우십시오.</li> <li>• 작업 구역의 모든 장비를 접지하십시오 <b>접지</b> 지침을 참조하십시오.</li> <li>• 작업장에 솔벤트, 헹굼 천 및 가솔린을 포함한 찌꺼기가 없도록 유지하십시오.</li> <li>• 가연성 연기가 있는 곳에서는 전원 코드를 끼우거나 빼지 말고 등을 켜거나 끄지 않습니다.</li> <li>• 반드시 접지된 호스를 사용하십시오.</li> <li>• 정전기 스파크가 일어나거나 감전을 느낄 경우 <b>즉시 작동을 중지하십시오</b>. 문제를 찾아 해결할 때까지 장비를 사용하지 마십시오.</li> <li>• 작업 구역에 소화기를 비치하십시오.</li> </ul>
 	<p><b>감전 위험</b></p> <p>이 장비는 접지되어야 합니다. 시스템의 접지, 설정 또는 사용이 올바르지 않으면 감전 사고가 발생할 수 있습니다.</p> <ul style="list-style-type: none"> <li>• 케이블을 분리하기 전과 장비를 수리 또는 설치하기 전에 메인 스위치의 전원을 끄고 분리하십시오.</li> <li>• 반드시 접지된 전원에만 연결하십시오.</li> <li>• 모든 전기 배선은 반드시 자격 있는 전기 기술자가 수행해야 합니다. 모든 지역 규정 및 규칙을 준수하십시오.</li> <li>• 장비를 열기 전에 콘덴서가 방전될 때까지 5분 정도 기다리십시오.</li> <li>• 항상 정품 Graco 호스 윤활유를 권장 양만큼 사용하여 정전기가 쌓이는 것을 최소화하십시오.</li> </ul>
  	<p><b>가압된 장비 위험</b></p> <p>장비, 누출 부위 또는 손상된 구성품에서 흘러나온 유체가 눈에 튀거나 피부에 닿으면 심각한 부상을 입을 수 있습니다.</p> <ul style="list-style-type: none"> <li>• 분무/분배 작업을 중단할 때, 그리고 장비를 세척, 점검 또는 정비하기 전에 <b>감압 절차</b>를 실시하십시오.</li> <li>• 장비를 작동하기 전에 모든 유체 연결부를 단단히 조이십시오.</li> <li>• 호스, 튜브 및 커플링은 매일 점검합니다. 마모되었거나 손상된 부품은 즉시 교체하십시오.</li> </ul>

# ! 경고

 	<p><b>장비 오용 위험</b> 장비를 잘못 사용하면 심각한 부상을 입거나 사망에 이를 수 있습니다.</p> <ul style="list-style-type: none"> <li>• 피곤한 상태 또는 약물이나 술을 마신 상태로 장치를 작동하지 마십시오.</li> <li>• 최저 등급 시스템 구성품의 최대 작동 압력 또는 온도 정격을 초과하지 마십시오. 모든 장비 설명서의 <b>기술 데이터</b>를 참조하십시오.</li> <li>• 장비의 습식 부품에 적합한 유체와 솔벤트를 사용하십시오. 모든 장비 설명서의 <b>기술 데이터</b>를 참조하십시오. 유체 및 솔벤트 제조업체의 경고를 숙지하십시오. 재료에 대한 자세한 정보가 필요하면 대리점이나 소매점에 안전보건자료(SDS)를 요청하십시오.</li> <li>• 장비를 사용하지 않을 때는 모든 장비를 끄고 <b>감압 절차</b>를 따르십시오.</li> <li>• 장비를 매일 점검하십시오. 마모되거나 손상된 부품이 있으면 즉시 수리하거나 제조업체의 정품 부품으로만 교체하십시오.</li> <li>• 장비를 개조하거나 수정하지 마십시오. 변형하거나 수정하면 대리점의 승인이 무효화되고 안전에 위험할 수 있습니다.</li> <li>• 모든 장비는 사용하는 환경에 맞는 등급을 갖고 승인되었는지 확인하십시오.</li> <li>• 장비는 지정된 용도로만 사용하십시오. 자세한 내용은 대리점에 문의하십시오.</li> <li>• 호스와 케이블은 통로나 날카로운 모서리, 이동 부품 및 뜨거운 표면을 지나가지 않도록 배선하십시오.</li> <li>• 호스를 꼬거나 구부리지 마십시오. 또한 호스를 잡고 장비를 끌어당겨서도 안 됩니다.</li> <li>• 작업장 근처에 어린이나 동물이 오지 않게 하십시오.</li> <li>• 관련 안전 규정을 모두 준수하십시오.</li> </ul>
 	<p><b>열 팽창 위험</b> 제한된 공간(예: 호스)에서 유체에 열을 가할 경우 열 팽창으로 인해 압력이 급속하게 상승할 수 있습니다. 지나친 가압은 장비 파열과 심각한 부상을 초래할 수 있습니다.</p> <ul style="list-style-type: none"> <li>• 가열 중에는 밸브를 열어 유체 팽창을 완화하십시오.</li> <li>• 작동 조건에 따라 정기적으로 호스를 미리 교체하십시오.</li> </ul>
 	<p><b>구동 부품 위험구동</b> 부품으로 인해 손가락 및 다른 신체 부위가 끼거나 잘리거나 절단될 수 있습니다.</p> <ul style="list-style-type: none"> <li>• 이동 부품에 가까이 접근하지 마십시오.</li> <li>• 보호대 또는 커버를 제거한 상태로 장비를 작동하지 마십시오.</li> <li>• 가압된 장비는 경고 없이 시동될 수 있습니다. 장비를 점검, 이동 또는 수리하려면 먼저 <b>감압 절차</b>를 수행하고 모든 전원을 분리하십시오.</li> </ul>
 	<p><b>엄힘 위험</b> 회전하는 부품으로 인해 심각한 부상을 입힐 수 있습니다.</p> <ul style="list-style-type: none"> <li>• 이동 부품에 가까이 접근하지 마십시오.</li> <li>• 보호대 또는 커버를 제거한 상태로 장비를 작동하지 마십시오.</li> <li>• 장비를 작동하는 동안 헐렁한 옷, 장신구를 착용하거나 머리를 길게 늘어뜨리지 마십시오.</li> <li>• 장비는 경고 없이 시동될 수 있습니다. 장비를 점검, 이동 또는 수리하려면 먼저 <b>감압 절차</b>를 수행하고 모든 전원을 분리하십시오.</li> </ul>

 <h1 style="margin: 0;">경고</h1>	
 	<p><b>유독성 유체 또는 연기</b>                      유독성 유체 또는 연기가 눈 또는 피부에 닿거나 이를 흡입하거나 삼키면 심각한 부상을 입거나 사망에 이를 수 있습니다.</p> <ul style="list-style-type: none"> <li>• 안전 자료 시트(SDS)를 참조하여 사용하고 있는 유체에 특별한 위험 요소가 있는지 확인하십시오.</li> <li>• 위험한 유체는 승인된 용기에 보관하고 관련 규정에 따라 폐기하십시오.</li> </ul>
	<p><b>화상 위험</b>                      장비가 작동되는 동안 가열되는 장비 표면과 유체가 매우 뜨거울 수 있습니다. 심각한 화상을 방지하려면:</p> <ul style="list-style-type: none"> <li>• 뜨거운 유체 또는 장비를 만지지 마십시오.</li> </ul>
	<p><b>개인 보호 장비</b>                      작업 구역에서는 눈 부상, 청각 손실, 독성 연기의 흡입 및 화상을 포함한 심각한 부상을 방지할 수 있도록 적절한 보호 장비를 착용하십시오. 이러한 보호 장비는 다음과 같지만 여기에 제한되지는 않습니다.</p> <ul style="list-style-type: none"> <li>• 보안경 및 청각 보호대.</li> <li>• 유체 및 솔벤트 제조업체에서 권장하는 마스크, 보호복 및 장갑.</li> </ul>

# 구성 번호 매트릭스

식별판(ID)에서 펌프 구성 번호를 확인합니다. 다음 매트릭스를 사용해 펌프의 구성품을 확인하십시오. 일부 조합은 불가능합니다. 현지 공급업체에 문의하십시오.




샘플 구성 번호: **i23 MAC NR SS A1 A1 0**

<b>I</b>	<b>23</b>	<b>MAC</b>	<b>NR</b>	<b>SS</b>	<b>A1</b>	<b>A1</b>	<b>0</b>
펌프 모델	호스 사이즈	모터	호스 재질	바브 재질	롤러	하우징	옵션

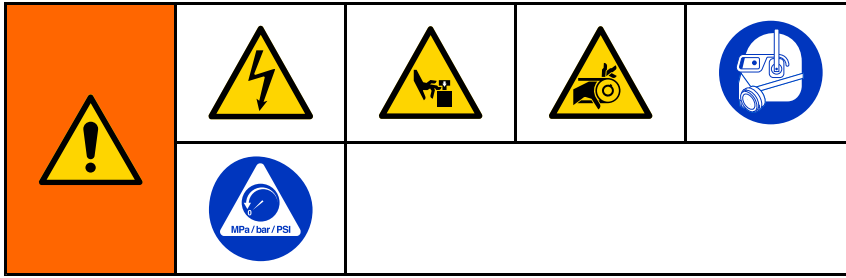
모델	호스 사이즈	모터/기어 감속기		
<b>i</b> 산업	<b>6</b> 6mm	<b>HAC+</b>	고속 기어 감속기가 달린 AC 모터	
<b>h</b> 위생	<b>10</b> 10mm	<b>MAC+</b>	중속 기어 감속기가 달린 AC 모터	
	<b>16</b> 16mm	<b>LAC+</b>	저속 기어 감속기가 달린 AC 모터	
	<b>23</b> 23mm	<b>MPM+</b>	기어 감속기가 달린 Brushless DC(BLDC) 모터	
	<b>25</b> 25mm	<b>HC+</b> ◆	고속 기어 감속기, 모터 없음, IEC	
	<b>26</b> 26mm	<b>HN+</b> ◆	고속 기어 감속기, 모터 없음, NEMA	
	<b>30</b> 30mm	<b>MC+</b> ◆	중속 기어 감속기, 모터 없음, IEC	
	<b>32</b> 32mm	<b>MN+</b> ◆	중속 기어 감속기, 모터 없음, NEMA	
			<b>LC+</b> ◆	저속 기어 감속기, 모터 없음, IEC
			<b>LN+</b> ◆	저속 기어 감속기, 모터 없음, NEMA
		<b>0</b>	모터 또는 기어 감속기 없음	

호스 재질/색상	바브 재질	롤러	하우징	옵션
<b>BN</b> 니트릴(NBR), 노란색	<b>HS</b> 하스텔로이	<b>A1</b> 알루미늄	<b>A1</b> 알루미늄	<b>0</b> 없음
<b>CS</b> 클로로솔포네이트 폴리 에틸렌(CSM), 주황색	<b>PV</b> PVDF			
<b>EP</b> 에틸렌 프로필렌 디엔 고분자(EPDM), 파란색	<b>SS*</b> 스테인리스강			
<b>FG</b> ◆◆* 식품 등급 니트릴(흰색)				
<b>NR</b> 천연 고무, 검정색				

\* 식품 등급 펌프는 스테인리스강 트라이 클램프 호스 바브와 함께 배송됩니다.

승인	
<p>◆ 해당 모델은 다음 인증을 받았습니다.</p>	<div style="display: flex; align-items: center; justify-content: center;">  <div> <p>II 2 G Ex h IIB T4 Gb</p> </div> </div>
<p>† 해당 모델은 다음 인증을 받았습니다.</p>	<div style="display: flex; align-items: center; justify-content: center;">  </div>
<p>‡ 해당 모델은 다음 규격을 준수합니다.</p>	<div style="display: flex; align-items: center; justify-content: center;">  <div> <p>EC 1935/2004</p> </div> </div>
<p>■ 식품 등급 유체 접촉 부품: 이들 재료는 FDA 승인을 받았으며 미국 CFR(Code of Federal Regulations) Title 21을 준수합니다.</p>	

# 문제 해결



**참고:**

- [감압 절차, page 10](#)를 따르십시오.
- 펌프를 분해하기 전에 발생할 수 있는 모든 가능한 해결 방법을 확인하십시오.

Graco 모터 제어장치의 문제 해결 또는 오류 정보는 작동 설명서(334859)를 참조하십시오.

문제점	원인	해결 방안
파이프 내 해머링.	흡입 또는 배출 파이프 직경이 너무 작습니다.	파이프 크기를 늘리거나 맥동 감쇄장치를 추가하십시오.
	펌프 속도가 너무 높습니다.	펌프 속도를 낮추십시오.
	흡입 또는 배출 연결이 제대로 고정되지 않습니다.	파이프를 고정하십시오.
	흡입 또는 배출 압력이 너무 높습니다.	맥동 감쇄장치를 추가하십시오.
펌프 온도가 높습니다.	운할유량이 적습니다.	호스 운할유량을 적절하게 추가하십시오.
	잘못된 운할유를 사용하고 있습니다.	저온 작동을 위해서는 정품 Graco 글리세린 호스 운할유만 사용하십시오.
	펌핑된 유체 온도가 너무 높습니다.	펌프와 호스 재질의 최대 온도 한계에 대해서는 Graco 대리점에 문의하십시오.
	펌프 속도가 너무 높거나 펌프가 너무 작습니다.	펌프 속도를 줄이거나 더 큰 펌프로 바꾸십시오.
배출구 압력이 높습니다.	배출구 라인이 막혔습니다.	배출구 라인의 막힌 부분을 제거하십시오.
	고형물이 달라붙어 파이프 직경이 좁습니다.	필요에 따라 세척/제거하십시오.
	펌핑된 유체의 점도 또는 비중이 너무 높습니다.	펌프의 적합한 작동 조건에 대해서는 Graco 대리점에 문의하십시오.



문제점	원인	해결 방안
배출구 압력 낮습니다.	호스에 결함이 발생한 경우:	새 호스와 운할유로 교체하십시오.
	흡입구 라인이 막혔습니다.	흡입구 라인의 막힌 부분을 제거하십시오.
	흡입구 라인이 너무 길거나 작습니다.	펌프를 유체원에 최대한 가까이 위치시키십시오. 가능하면 특대형 흡입 파이프 크기를 사용하십시오.
	펌핑된 유체의 점도 또는 비중이 너무 높습니다.	펌프의 적합한 작동 조건에 대해서는 Graco 대리점에 문의하십시오.
유량이 낮습니다.	호스에 결함이 발생한 경우:	새 호스와 운할유로 교체하십시오.
	유체 점도 및 사이클 속도 조합에 대해 배압이 너무 높습니다.	배압을 줄이거나 사이클 속도를 늘리십시오.
가사 시간이 불량합니다.	호스가 펌핑되는 유체와 호환되지 않습니다.	용도에 맞는 호스인지 확인하려면 Graco 대리점에 문의하십시오.
	일반적인 마모로 인해 호스에 결함이 발생했을 수 있습니다.	교체하십시오.
	맥동이 과도해 호스가 약해졌습니다.	펌프에 맥동 감쇄장치가 장착되어 있는 경우 압력을 조절하십시오. 감쇄장치가 없을 경우 Graco 대리점에 문의하십시오.
	배출구 압력이 너무 높습니다.	"높은 배출 압력"에 나온 항목을 확인하십시오. 짧은 시간 동안이라도 밸브가 폐쇄된 채로 펌프를 가동하면 호스가 손상될 수 있습니다.
	고형물이 호스에 달라붙었습니다.	펌프를 끄기 전에 펌프 및 호스를 세척하십시오.
전면 커버에서 호스 운할유가 새고 있습니다.	커버 볼트가 충분히 조여지지 않았습니다.	<a href="#">전면 커버 설치, page 18</a> 에서 토크 사양을 참조하십시오.
	커버 개스킷이 마모되거나 손상되었습니다.	교체하십시오.
호스 바브 영역에서 호스 운할유가 새고 있습니다.	개스킷이 없거나 마모되었습니다.	교체하십시오.
롤러 주변을 감싸고 있어서 호스에 결함이 발생했습니다.	펌프가 닫힌 배출구 밸브 또는 막힌 라인 상태에서 작동했습니다.	호스를 교체하십시오. 감압 시스템을 확인하십시오. 밸브가 열렸는지 확인하십시오. 막힌 부분을 제거하십시오.

# 수리

## 감압 절차



이 기호가 나타날 때마다 감압 절차를 수행하십시오.

<p>수동으로 감압할 때까지 장비는 계속 가압 상태를 유지합니다. 눈이나 피부에 튀기는 유체와 같이 가압된 유체로 인한 심각한 부상을 방지하려면 펌핑을 중지할 때, 그리고 장비의 세척, 점검 또는 정비하기 전에 감압 절차를 따르십시오.</p>				

1. 시스템의 전원을 차단하십시오.
2. 사용되고 있다면 분배 밸브를 여십시오.
3. 유체 배출 밸브를 열어 유체 압력을 완화하십시오. 용기로 배수 받을 준비를 하십시오.

## 시동 전

--	--	--	--	--

1. 펌프를 세척하십시오.
2. 감압 절차, page 10를 따르십시오.
3. 펌프에서 전원을 차단하십시오.
4. 펌프가 전기적으로 분리되도록 하십시오. 펌프의 예기치 않은 작동이 심각한 부상을 초래할 수 있습니다. 모터가 잠긴 후에만 팬 커버를 제거하십시오.

## 윤활유 배출

1. 드레인 플러그(29) 아래에 통을 놓고 플러그를 풀어 윤활유를 배출하십시오. 윤활유를 적절하게 폐기하십시오. 윤활유가 펌핑된 유체로 인해 오염될 수 있으므로 주의하십시오.
2. 환기 플러그(30)를 제거하고 호환 용제로 펌프 하우징을 세척하십시오.

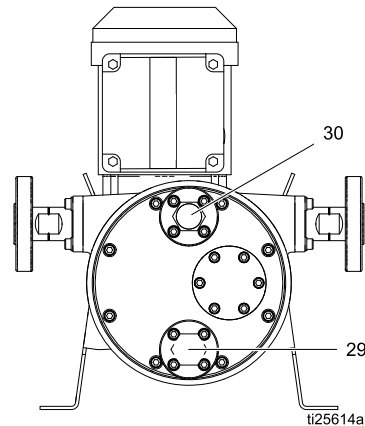


Figure 1 펌프 배출(29) 및 환기(30)

## 전면 커버 제거

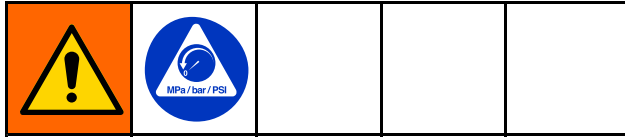
1. 이전 섹션의 지침에 따라 윤활유를 배출합니다.
2. 그림 2(10페이지)를 참조하십시오. 전면 커버(16)를 고정시키고 있는 볼트(45)와 와셔(52, 53, 있는 경우)를 렌치로 풀어서 상단 나사와 와셔(있는 경우)를 제거합니다. 펌프 커버를 벗깁니다. 커버가 달라붙은 경우, 플랫폼 헤드 스크류드라이버로 커버와 하우징 사이 개스킷 씬을 조심스럽게 깎습니다.

펌프 모델	렌치 크기
i6, i10, h10, i16, h16, i23, h25	10 mm
i26, h26	13 mm
i30, i32, h32	17 mm

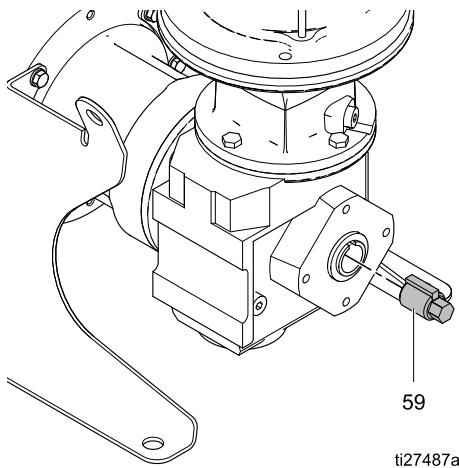
3. 전면 커버 개스킷(15)을 제거합니다.

## 호스 교체

### 호스 제거



1. 감압 절차, page 10를 따르십시오.
2. 윤활유 배출, page 10 및 전면 커버 제거, page 10의 단계를 따르십시오.
3. 호스를 제거하려면 롤러를 이동시켜야 합니다. 펌프 방향을 따라, 호스가 롤러에서 빠질 때까지 바닥에 있는 호스를 당기면서 4시 방향과 8시 방향 사이에서 롤러를 이동시킵니다.
  - a. **AC 모델:** 나사를 풀고 모터 팬 커버(FC)를 분리하십시오. 손으로 팬을 돌려서 롤러를 이동시킵니다.  
참고: 낮은 RPM 펌프 및 높은 비율 기어박스에서는 롤러를 이동시키려면 모터 팬이 여러 번 회전해야 할 수 있습니다.
  - b. **BLDC 모델:**
    - i. 샤프트 소켓 도구(59)를 기어박스 뒷면에 끼웁니다.
    - ii. 소켓 렌치를 사용하여 롤러를 이동시킵니다.
    - iii. 기어박스에서 소켓을 제거합니다.



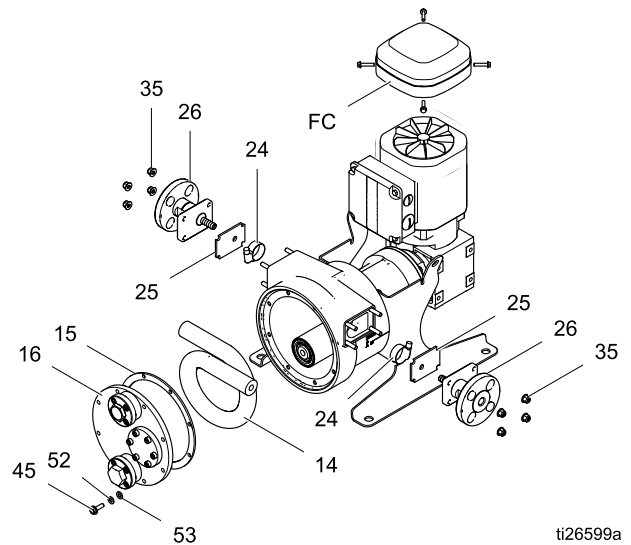
ti27487a

4. 한 포트에 있는 호스 바브 어셈블리에서 4개의 너트(35)를 렌치로 제거합니다. 펌프에서 약 2-3 in.(51-76 mm) 정도 확장되도록 호스를 당깁니다. 다른 포트의 바브 어셈블리에서 너트(35)를 제거하고, 펌프에서 약 2-3 in.(51-76 mm) 정도 확장되도록 호스를 당깁니다.

펌프 모델	렌치 크기
i6, i10, h10, i16, h16, i23, h25	10 mm
i26, i30, h32	13 mm

5. 7mm 렌치 또는 플랫 헤드 스크류드라이버를 사용하여 호스 클램프(24)를 풉니다.
6. 한쪽에 있는 호스에서 바브 어셈블리를 당겨서 떼어낸 후 개스킷(25)과 클램프(24)를 제거합니다.
7. 펌프 하우징 내부에서 호스(14)를 잡고 펌프 하우징 안으로 당겨 전면에서 떨어뜨립니다. 호스 내용물을 통해 배출합니다.
8. 두 번째 바브 어셈블리, 개스킷(25) 및 클램프(24)를 제거합니다.
9. 호스의 다른 쪽 끝을 펌프 하우징 안으로 당겨 전면에서 떨어뜨립니다.
10. 시설의 폐기물 처리 정책에 따라 사용한 호스를 제거하고 안전하게 폐기하십시오. 펌프 하우징 내부를 닦아냅니다.

**참고:** 분해를 계속하려면 롤러 제거, page 13를 참조하십시오. 호스를 교체하려면 다음 섹션으로 계속하십시오.



ti26599a

Figure 2 호스 제거 또는 설치

## 호스 설치

1. 플레이트(26)와 짝을 이루도록 해서 개스킷(25)을 각 호스 바브(28)에 설치합니다.
2. 호스의 한쪽 끝을 왼쪽 하우징 포트에 삽입하고 펌프 하우징(1) 너머 2-3인치(51-76 mm) 정도 호스를 확장합니다.
3. 클램프 하우징이 펌프 하우징의 움푹 들어간 구멍에 맞춰지도록 호스 클램프를 돌립니다. 호스 위로 호스 클램프를 밀어주십시오. 바브 어셈블리를 밀어넣습니다.
4. 클램프를 조입니다. 25인치-파운드(2.8N•m)의 토크로 한 번 더 조이십시오. 또는 클램프가 외부 호스 직경과 같은 높이가 되도록 클램프를 조입니다.
5. 호스와 클램프를 펌프 하우징으로 밀어주십시오.
6. 너트(35)를 사용하여 호스 바브 어셈블리를 펌프에 부착합니다. 표에 나와 있는 값의 토크로 조이십시오.

펌프 모델	토크
i6, i10, h10, i16, h16, i23, h25	8 ft-lb(10.8 N•m)
i26, i30, h32	18 ft-lb(24.4 N•m)

7. 호스를 360도 고리 모양으로 하여 두 번째 끝을 반대편 포트(FP)로 통과시키십시오.
8. 3-6단계를 반복합니다.
9. 호스를 설치하려면 롤러를 이동시켜야 합니다. 펌프 방향을 따라 롤러를 이동시킵니다. 4시 방향에서 시작하고, 호스를 바닥으로 밀면서 롤러를 8시 방향으로 이동시킵니다. 호스가 커버 개스킷 면 앞에 있는지 확인하십시오.
  - a. **AC 모델:** 나사를 풀고 모터 팬 커버를 분리하십시오. 손으로 팬을 돌려서 롤러를 이동시킵니다.  
**참고:** 낮은 RPM 펌프 및 높은 비율 기어박스에서는 롤러를 이동시키려면 모터 팬이 여러 번 회전해야 할 수 있습니다.
  - b. **BLDC 모델:**
    - i. 샤프트 소켓 도구(29)를 기어박스 뒷면에 끼웁니다.
    - ii. 소켓 렌치를 사용하여 롤러를 이동시킵니다.
10. **AC 모델:** 모터 팬 덮개를 다시 설치하십시오.  
**BLDC 모델:** 기어박스에서 소켓을 제거합니다.
11. **전면 커버 설치, page 18**의 단계를 따르십시오.

## 롤러 교체

롤러의 베어링은 밀봉되어 있으며 정비가 불가능합니다. 베어링이 고장나면 롤러 어셈블리를 교체하십시오.

### 롤러 제거

1. [호스 제거, page 11](#)의 단계를 따르십시오.
2. 내부 직경의 플랫 헤드 스크류드라이버를 사용하여 전면 로터리 샤프트 씰(13a, 13b)을 살짝 들어 올립니다. 씰을 떼기합니다.
3. 외부 스냅 링 플라이어를 사용하여 편심 샤프트(9) 전면에서 롤러 리테이닝 링(12)을 제거하십시오.
4. 샤프트(9)에서 롤러(11)를 당겨 빼내십시오.
5. 롤러(11)의 내경 및 외경을 검사하고 마모되었거나 손상된 경우 교체하십시오.

**참고:** 분해를 계속하려면 [편심 샤프트 제거, page 14](#)를 참조하십시오. 롤러를 교체하려면 다음 섹션으로 계속하십시오.

### 롤러 설치

1. 편심 샤프트(9)를 호스 운할유로 윤활하십시오. 롤러(11)를 샤프트로 밀어 넣습니다.  
**참고:** 롤러에는 펌프 하우징 바깥을 향하는 쪽에 배향 홈이 나 있습니다.
2. 롤러 리테이닝 링(12)과 외부 샤프트 씰(13a, 13b)을 설치합니다. 씰의 입구가 롤러 중심에서 **바깥**을 향해야 합니다. 롤러 가장자리와 높이가 같아지도록 씰을 설치합니다. 교체 롤러는 공장에서 씰 13b가 미리 설치된 채로 제공됩니다.
3. 손으로 롤러(11)를 돌려서 샤프트(9)에서 자유롭게 회전하는지 확인하십시오.
4. [전면 커버 설치, page 18](#)의 단계를 따르십시오.

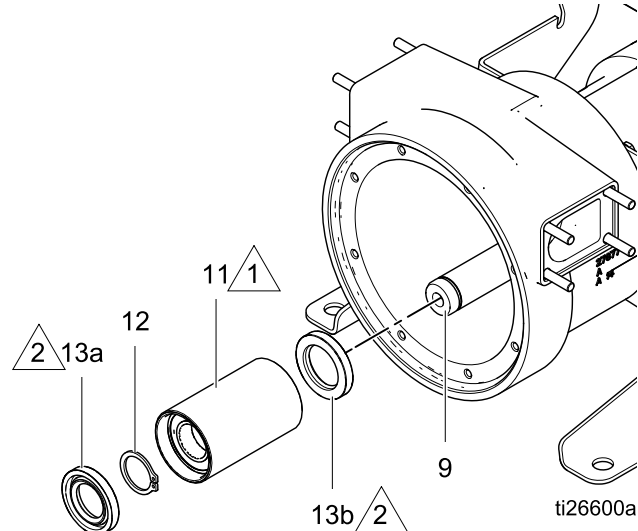


Figure 3 롤러 제거 또는 설치

#### 키

- △1 롤러 한쪽 끝의 배향 홈은 펌프 하우징 바깥을 향해야 합니다.
- △2 입구가 롤러 중심에서 **바깥**을 향해야 합니다.

## 펌프 수리 완료

### 분해

메인 샤프트 어셈블리를 교체하려는 경우에만 전체 펌프의 분해가 필요합니다(예: 베어링이 고장난 경우).

### 편심 샤프트 제거

1. 호스 제거, page 11의 단계를 따르십시오.
2. 롤러 제거, page 13의 단계를 따르십시오.
3. 외부 스냅 링 플라이어를 사용하여 모터 출력 샤프트(6)에서 편심 샤프트 리테이닝 링(10)을 제거하십시오.
4. 모터 출력 샤프트(6)에서 편심 샤프트(9)를 제거하십시오. 편심 샤프트 키(56)을 반드시 고정하십시오.

**참고:** 모터 출력 샤프트에서 편심 샤프트를 분리하기 위해 풀러를 사용해야 할 수 있습니다.

펌프 모델	볼트 크기
i6, i10, h10, i16, h16	6 mm
i23, h25, i26, h26, i30, i32, h32	8 mm

### 모터 출력 샤프트 제거

그림 4(15페이지)를 참조하십시오.

1. 기어박스과 모터 어셈블리(4)를 펌프 하우징(1)에 고정하는 나사(31) 4개와 와셔(21)을 제거합니다.
2. 모터 뒤쪽의 플라스틱 플러그를 제거해 기어 풀러용 나사산 매트릭 홀이 드러나게 합니다. 중앙 구멍을 검사합니다. 스냅 링이 들어 있으면 제거합니다.
3. 기어 풀러를 사용하여 기어박스과 모터 어셈블리를 제거합니다. **모터 출력 샤프트 키(57)를 반드시 고정하십시오.**

**참고:** 모터와 기어박스 수리 정보는 SEW-Eurodrive에 문의하십시오.

4. 내부 직경의 플랫 헤드 스크류드라이버를 사용하여 전면 로터리 샤프트 씰(8)을 제거합니다. 씰을 폐기합니다.
5. 큰 내부 스냅 링 플라이어를 사용하여 펌프 하우징(1)에서 리테이닝 링(7)을 제거하십시오.
6. 고무 망치로 샤프트의 기어박스 끝(6)를 가볍게 두드려서 샤프트를 펌프 하우징(1) 전면을 통과하여 나오게 합니다.
7. 후면 로터리 샤프트 씰(5)을 제거한 후 폐기합니다.

## 재조립

### 모든 부품 청소 및 검사

#### 주의

순정품 Graco 교체용 부품만 사용하십시오. 비표준 부품을 사용하면 보증이 무효화되며 장비를 손상시킬 수 있습니다.

- 사용한 모든 씰, 개스킷 및 마모 부품을 폐기하십시오.
- 모든 새로운 부품과 기존 부품이 깨끗하고 손상되지 않는지 확인하십시오.
- 호환되는 솔벤트를 사용하여 모든 부품을 철저히 청소하고 마모나 손상이 없는지 검사하십시오. 모든 개스킷, 와셔, 마모 부품과 하드웨어를 필요에 따라 교체하십시오.
- 펌프 롤러의 외경을 검사하십시오. 표면이 마모된 경우 롤러를 교체하십시오.
- 모터 출력 샤프트(6)의 베어링을 검사하십시오. 베어링이 마모되면 샤프트 어셈블리를 교체하십시오.
- 펌프 하우징(1)의 샤프트와 베어링 보어를 검사하십시오. 원형이고 흠이나 다른 마모 징후가 없고 오물, 이물질 또는 다른 파편이 없도록 하십시오. 오염되거나 손상된 베어링 보어는 베어링 수명을 크게 단축합니다.
- 마모 또는 균열 징후가 있는지 모든 금속 부품을 검사하십시오. 모든 마모된 부품은 교체하십시오.

#### 주의

펌프 하우징은 알루미늄입니다. 볼트 나사산의 이물질을 검사하고 필요 시 청소 또는 교체하면 풀링 방지에 도움이 됩니다.

### 모터 출력 샤프트 설치

1. 베어링을 검사하여 모든 베어링이 자유롭게 회전하고 샤프트(6)의 솔더에 고정되는지 확인하십시오.
2. 편심 샤프트 키(56)를 설치합니다.
3. 샤프트 베어링의 외부 레이스와 하우징의 내경을 리튬 계열 그리스로 코팅하십시오. 베어링이나 하우징에 오물이나 잔해가 없도록 하십시오.
4. 전면 펌프 하우징(1)에 샤프트(6)를 끼웁니다. 베어링은 빼돌리지 않게 똑바로 입구에 집어넣어야 합니다. 필요하다면 샤프트가 펌프 하우징에 확실하게 고정될 때까지 고무 망치로 샤프트의 롤러 끝을 살짝 두드리십시오.

**대안:** 앞쪽이 위를 향하도록 하우징을 받칩니다. 위에서 아래로 샤프트를 삽입합니다.

#### 주의

샤프트와 베어링을 펌프 하우징으로 강제로 밀어 넣지 마십시오. 그러면 베어링 또는 하우징이 손상될 수 있습니다.

5. 베어링 리테이닝 링(7)을 외부 베어링 전면에 설치하십시오.

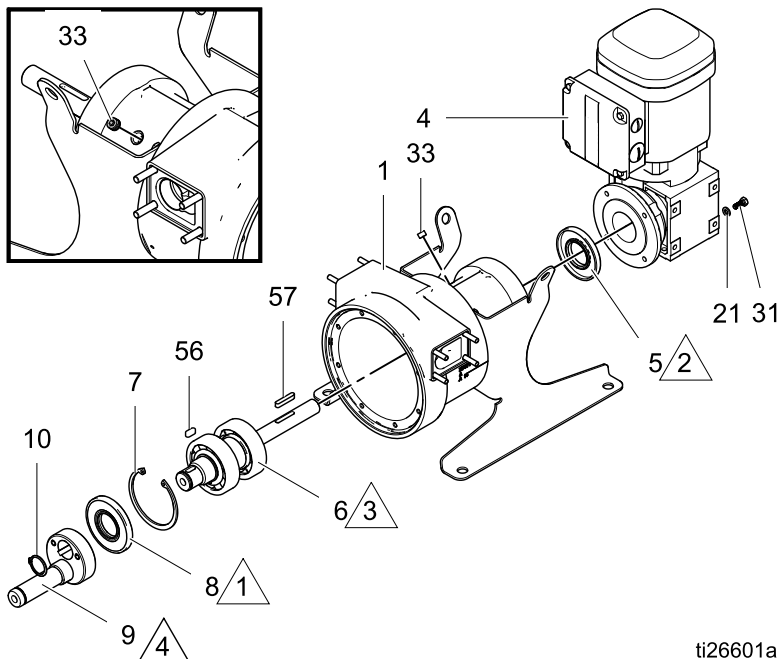
### 싹 설치

1. 싹이 접촉하게 될 표면을 청소합니다.
2. 펌프에 리튬 계열 그리스를 바르십시오. 펌프 하우징에서 플러그(33)를 제거하고 저크 피팅(1/8-27 npt, 제공되지 않음)으로 교체하십시오. 샤프트의 외부 베어링을 통과할 때까지 그리스를 추가하십시오. 그러면 적절한 그리스의 양을 시각적으로 참조할 수 있습니다. 저크 피팅을 분리합니다.

3. 새 싹(5)을 샤프트의 펌프쪽(6)으로 누르고 새 싹(8)은 펌프 하우징(1) 전면에 있는 보어쪽으로 누릅니다. 싹의 입구는 샤프트 베어링을 향해야 합니다. 하우징 면을 지나치게 싹을 설치하지 마십시오.

**참고:** 싹이 너무 깊게 설치되면 과도한 마찰이 생길 수 있습니다.

4. 샤프트가 매끄럽게 돌아갈 수 있도록 손으로 두 번 정도 샤프트를 돌립니다.
5. 플러그(33)를 다시 설치하십시오.



ti26601a

Figure 4 모터 출력 샤프트 및 편심 샤프트 제거 또는 설치

#### 키



전면 로터리 샤프트 싹(8)의 입구는 샤프트 베어링을 향해야 합니다.



후면 로터리 샤프트 싹(5)의 입구는 펌프 하우징을 향해야 합니다.



리튬 계열 그리스로 윤활하십시오.



고착 방지제로 윤활하십시오.



## 모터 및 기어박스 설치

1. 고착 방지 컴파운드를 사용하여 모터 출력 샤프트(6)와 키웨이를 윤활합니다.
2. 모터 출력 샤프트 키(57)를 설치합니다.
3. 기어박스 뒷면의 플라스틱 캡을 제거합니다(있는 경우).
4. 모터와 기어박스 어셈블리(4)를 샤프트(6)로 밀어 넣으십시오. 나사(31) 4개와 와셔(21)로 펌프하우징(1)에 어셈블리를 고정하십시오. 표에 나와 있는 값의 토크로 조이십시오.

모델	토크
i6, i10, h10, i16, h16, i23, h25	8 ft-lb(10.8 N•m)
i26, h26	18 ft-lb(24.4 N•m)
i30, i32, h32	32 ft-lb(43.4 N•m )

## 편심 샤프트 설치

1. 편심 샤프트 키(56)가 설치되어 있는지 확인합니다.
2. 고착 방지 컴파운드를 사용하여 편심 샤프트(9)를 윤활합니다. 모터 출력 샤프트(6) 끝 위로 편심 샤프트를 미십시오. 편심 샤프트가 모터 출력 샤프트에 완전히 안착될 때까지 부드러운 붓과 플라스틱 망치를 사용하여 동근 베이스를 살짝 두드립니다.
3. 리테이닝 링(10)으로 편심 샤프트(9)를 고정하십시오.
4. [롤러 설치, page 13](#) 및 [호스 설치, page 12](#)의 단계를 따르십시오.

### 전면 커버 설치


- 전면 커버(16)와 펌프 하우징(1)의 개스킷이 맞닿는 표면에서 잔해를 청소합니다.

**참고:** 펌프 하우징 및 전면 덮개는 오물, 잔해 및 잔여물이 없어 씬의 누출을 방지해야 합니다.

- 개스킷(15)의 구멍과 커버(16)의 구멍을 정렬하십시오. 커버에 개스킷을 배치하십시오.
- 전면 커버(16) 및 개스킷(15)과 펌프 하우징(1)을 정렬하십시오. **i/h6, i/h10, i/h16, i/h23, h25:** 플랜지 헤드 볼트(45)를 전면 커버(16)에 설치하십시오. **i/h26, i/h30, i/h32:** 평 와셔(53)와 함께 볼트(45)를 설치하고 와셔(52)를 전면 커버(16)에 잠급니다. 표에 나온 것처럼 나사를 반대편으로 고르게 토크를 줘서 조입니다.

모델	토크
<b>i/h6, i/h10, i/h16, i/h23, h25</b>	8 ft-lb(10.8 N•m)
<b>i/h26</b>	18 ft-lb(24.4 N•m)
<b>i/h30, i/h32</b>	32 ft-lb(43.4 N•m)

### 펌프 운할

				
<p>정전기나 화학적 상반성으로 인해 발생할 수 있는 화재 또는 폭발의 위험을 줄이기 위해:</p> <ul style="list-style-type: none"> <li>호스 운할제가 펌핑된 유체와 호환되는지 확인하십시오. 강력한 산화제 또는 산을 펌핑하는 경우 글리세린 호스 운할제를 사용하지 마십시오.</li> <li>펌프는 호스 운할제로 올바르게 채워 주십시오.</li> </ul>				

주의
<p>환기 및 드레인 포트 나사산은 알루미늄입니다. 볼트 나사산의 이물질은 검사하고 필요 시 청소 또는 교체하면 골링 방지에 도움이 됩니다.</p>

- PTFE 테이프로 드레인 플러그(29) 나사산을 감싸고 플러그를 하단 커버 포트에 설치하십시오. 윤활유 누출을 방지하기 위해 반드시 꼭 끼워야 합니다.
- 주둥이가 유연한 깔대기를 사용하여 배기 포트를 통해 호스 윤활유를 추가하십시오. 윤활유는 틀러 바닥을 완전히 덮는 정도가 되어야 합니다.

**참고:** 선택적인 누출 센서를 사용할 경우, 과도하게 채우면 센서 작동이 중지할 수 있습니다.

펌프의 정확한 윤활유 양에 대해서는 아래 표를 참조하십시오. 올바른 양을 미리 측정해 놓으면 넘침을 방지할 수 있습니다.

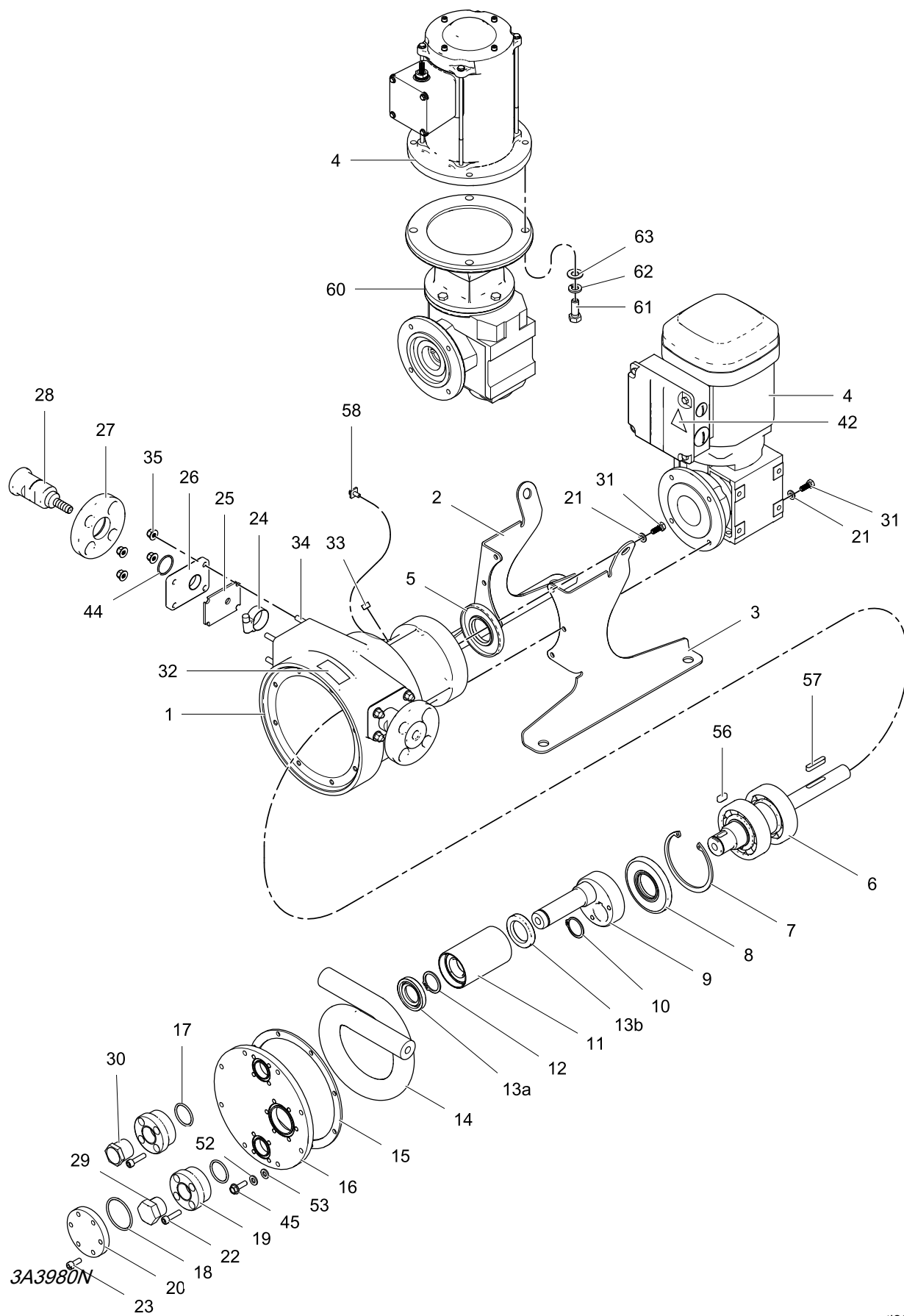
펌프 모델	호스 윤활유의 양(근사치)
<b>i6, i/h10, i/h16</b>	4.5 fl. oz(130 ml)
<b>i/h23, h25</b>	12 fl. oz(350 ml)
<b>i/h26</b>	27 fl. oz(800 ml)
<b>i/h30, i/h32</b>	34 fl oz(1000 ml)

- PTFE 테이프로 환기 플러그(30) 나사산을 감싸고 환기 포트에 끼우십시오.

호스 운할제 (따로 따로 주문하다)

글리세린	실리콘	음량
24K691	— — —	1 쿼터(0.9 l)
24Y920	— — —	0.5 갤런(1.9 l)
24K693	24K686	1 갤런(3.8 l)
24M435	24M434	55 갤런 (208 l)

# 부품



3A3980N

i6, i/h10, i/h16 부품

ST6, ST10, ST10FG 부품			
참조	부품	설명	수량
1	---	하우징, 펌프	1
2	17C220	풋, 장착, 좌측	1
3	17C221	풋, 장착, 우측	1
4	25A365	모터 AC HAC; 0.75 hp, 19.50:1	1
	25A366	MAC; 0.50 hp, 48.00:1	
	25A367	LAC; 0.25 hp, 157.43:1	
	17B835	MPM; BLDC, 1.0 hp	
5*	---	씰, 모터 샤프트, 후면	1
6*	---	모터 샤프트, 서브 어셈블리	1
7*	---	링, 리테이닝, 내부, 80 mm	1
8*	---	씰, 모터 샤프트, 전면	1
9	24Y837	편심 샤프트(드라이버 어셈블리), 키트; 참조 10 포함	1
10	---	링, 리테이닝, 외부, 27 mm; 참조 9에 포함됨	1
11	24Y789	롤러 어셈블리, 키트, 참조 12 및 13 포함	1
12	---	링, 리테이닝, 외부, 25 mm	1
13a, 13b	24Y845	씰, 편심 샤프트, 전면 및 후면	1 ea.
14	19C737	호스, 6 mm, i6위한 것 Natural Rubber, black	1
	19C739	CSM, orange	
	19C740	EPDM, blue	
	19C738	Nitrile, yellow	
	24Y797	호스, 10 mm, i10위한 것 천연 고무, 검정색	
	24Y798	CSM, 주황색	1
	24Y799	EPDM, 파란색	
	24Y800	니트릴, 노란색	
	19D234	호스, 10 mm, 식품 등급 니트릴, h10위한 것	
	17C741	호스, 16 mm, i16위한 것 천연 고무, 검정색	
19C743	CSM, 주황색	1	
19C744	EPDM, 파란색		
19C742	니트릴, 노란색		
19D235	호스, 16 mm, 식품 등급 니트릴, h16위한 것		
15*†	---	개스킷, 전면 커버	1

ST6, ST10, ST10FG 부품			
참조	부품	설명	수량
16*		전면 커버, 키트	1
	24Y829	i6 위한 것	
	24Y898	i10 위한 것	
	19C942	h10 위한 것	
	19C993	i16 위한 것	
	19C948	h16 위한 것	
17*	121110	O-링	2
18*	107249	O-링	1
19*	17C529	핸들, 커버	2
20*	17C521	검사 유리창	1
21	117018	와셔	10
22*	124164	나사, M6-1.0 x 25mm, 스테인리스강	8
23*	124313	나사, M6-1 x 16mm, 스테인리스강	6
24	24Y825	클램프, 호스, 크기 12	2
25†	---	개스킷, 호스 플레이트	2
26	17B693	플레이트, 호스 바브	2
27■	17B690	플랜지, 호스 바브	2
28	19C907	바브, 호스 키트; i6위한 것; o-링(참조 44) 포함	2
	19C918	스테인리스강 PVDF	
	24Y813	바브, 호스 키트; i10위한 것; o-링(참조 44) 포함	2
	24Y814	스테인리스강 PVDF	
	24Y815	히스텔로이	
	19D236	바브, 호스 키트; h10위한 것; o-링(참조 44) 포함	2
	19C908	바브, 호스 키트; i16위한 것; o-링(참조 44) 포함	2
	19C919	스테인리스강 PVDF	
	19D237	바브, 호스 키트; h16위한 것; o-링(참조 44) 포함	2
	29*	16K274	플러그, 육각, 3/4 npt
30*	16K281	환기, 브리더, 소음기; 3/4 npt	1
31	114670	나사, 캡, 육각 헤드, M6-1 x 16mm	10
32▲	16K630	라벨, 경고	1
33	110208	플러그, 파이프, 헤드 없음	1
34	---	스터드, M6, 패스너	8

ST6, ST10, ST10FG 부품			
참조	부품	설명	수량
35	17G152	너트, 잠금, 육각, 플랜지,	8
42▲	15J075	라벨, 경고	1
43	△	윤활유	1
44	103255	O-링; 참조 28에 포함됨	2
45*	17G170	나사, 플랜지 헤드, M6-1 x 20 mm	8
54	24Y445	GRACO 모터 제어장치; MPM (BLDC) 펌프에서 사용됨	1
55	15Y051	케이블, M12, 8핀, m/f, 3.0 m (9.8 ft); MPM (BLDC) 펌프에서 사용됨	1
56*	17C575	키, 편심 샤프트	1
57	25A838	키, 모터 출력 샤프트	1
58	116343	나사, 접지	1
59	17B594	도구, 샤프트 소켓	1
60	17B970	기어박스, BLDC	1

ST6, ST10, ST10FG 부품			
참조	부품	설명	수량
61	---	나사, 캡, 육각 헤드, 3/8-16 x 1, 등급 8.8	4
62	---	와셔, 잠금, 3/8	4
63	---	와셔, 평, 3/8	4

**i6, i/h10, i/h16 부품에 대한 참고 사항:**

▲ 교체용 위험 및 경고 라벨과 태그 및 카드를 무료로 제공해 드리고 있습니다.

--- 별도 판매 불가.

\* 전면 커버 키트 24Y829에 포함된 부품.

† 개스킷 키트 24Y833에 포함된 부품.

‡ 모터 샤프트 키트 24Y841에 포함된 부품.

△ 주문 정보는 [펌프 윤활](#), page 18 를 참조하십시오.

■ FG 펌프 모델에는 사용되지 않습니다.

i23 and h25 부품

ST23, ST25FG 부품			
참조	부품	설명	수량
1	---	하우징	1
2	17C222	뿔, 장착, 좌측	1
3	17C223	뿔, 장착, 우측	1
4		모터 AC	1
	25A368	HAC; 1.0 hp, 19.13:1	
	25A369	MAC; 0.75 hp, 48.00:1	
	25A367	LAC; 0.25 hp, 157.43:1	
	24X860	MPM; 1.0 hp, BLDC	1
5*	---	씰, 로터리 샤프트, 후면	1
6*	24Y842	모터 출력 샤프트, 키트	1
7*	---	링, 리테이닝, 내부, 90 mm	1
8*	---	씰, 로터리 샤프트, 전면	1
9	24Y838	편심 샤프트(드라이버 어셈블리), 키트; 참조 10 포함	1
10	---	링, 리테이닝, 외부, 40 mm; 참조 9에 포함됨	1
11	24Y794	롤러 어셈블리, 키트, 참조 포함 12, 13	1
12	---	링, 리테이닝, 외부, 35 mm	1
13a, 13b	24Y846	씰, 로터리 샤프트, 전면 및 후면	1 ea.
14		호스, 23 mm, i23	1
	24Y801	천연 고무, 검정색	
	24Y802	CSM, 주황색	
	24Y803	EPDM, 파란색	
	24Y804	니트릴, 노란색	
	19C745	호스, 25 mm, 식품 등급 니트릴, h25위한 것	1
15*†	---	개스킷, 전면 커버	1
16*		전면 커버, 키트	1
	24Y830	i23위한 것	
	19C912	h25위한 것	
17*	121110	O-링	2
18*	117337	O-링	1
19*	17C529	핸들, 커버	2
20*	17F092	검사 유리창	1
21	117018	와셔	10
22*	124164	나사, M6-1.0 x 25mm, 스테인리스강	8

ST23, ST25FG 부품			
참조	부품	설명	수량
23*	124313	나사, M6-1 x 16mm, 스테인리스강	6
24	24Y826	클램프, 호스, 크기 20	2
25†	---	개스킷, 호스 플레이트	2
26	17B694	플레이트, 호스 바브	2
27■	17B691	플랜지, 호스 바브	2
28		바브, 호스 키트; i23위한 것; o-링(참조 44) 포함	2
	24Y816	스테인리스강	
	24Y817	PVDF	
	24Y818	히스텔로이	
	19C910	바브, 호스 키트; h25위한 것; o-링(참조 44) 포함	2
29*	16K274	플러그, 육각, 3/4 npt	1
30*	16K281	환기, 브리더, 소음기, 3/4 npt	1
31	114670	나사, 캡, 육각 헤드, M6-1 x 16mm	10
32▲	16K630	라벨, 경고	1
33	110208	플러그, 파이프, 헤드 없음	1
34	---	스터드, M6, 패스너	8
35	17G152	너트, 잠금, 육각, 플랜지,	8
42▲	15J075	라벨, 경고	1
43	△	윤활유	1
44	107550	O-링; 참조 28에 포함됨	2
45*	17G170	나사, 플랜지 헤드, M6-1 x 20 mm	8
54	24Y445	GRACO 모터 제어장치; MPM (BLDC) 펌프에서 사용됨	1
55	15Y051	케이블, M12, 8핀, m/f, 3.0 m (9.8 ft); MPM (BLDC) 펌프에서 사용됨	1
56*	17C576	키, 편심 샤프트	1
57	25A838	키, 모터 출력 샤프트	1
58	116343	나사, 접지	1
59	17B594	도구, 샤프트 소켓	1
60	17B970	기어박스, BLDC	1
61	---	나사, 캡, 육각 헤드, 3/8-16 x 1, 등급 8.8	4
62	---	와셔, 잠금, 3/8	4

ST23, ST25FG 부품			
참조	부품	설명	수량
63	— — —	와셔, 평, 3/8	4

**i23, h25 부품에 대한 참고 사항:**

▲ 교체용 위험 및 경고 라벨과 태그 및 카드를 무료로 제공해 드리고 있습니다.

— — — 별도 판매 불가.

\* 전면 커버 키트 (참조 16)에 포함된 부품.

† 개스킷 키트 24Y834에 포함된 부품.

‡ 메인 샤프트 키트 24Y842에 포함된 부품.

△ 주문 정보는 [펌프 운할](#), page 18 를 참조하십시오.

■ FG 펌프 모델에는 사용되지 않습니다.

i/h26 부품

i/h26 부품			
참조	부품	설명	수량
1	---	하우징	1
2	17C224	풋, 장착, 좌측	1
3	17C225	풋, 장착, 우측	1
4		모터 AC	1
	25A370	HAC; 2.0 hp, 19.27:1	
	25A371	MAC; 1.0 hp, 47.02:1	
	25A372	LAC; 0.33 hp, 145.00:1	
	16Y962	MPM; 1.5 hp, BLDC	1
5*	---	씰, 로터리 샤프트, 후면	1
6*	24Y843	모터 출력 샤프트, 키트	1
7*	---	링, 리테이닝, 내부, 110 mm	1
8*	---	씰, 로터리 샤프트, 전면	1
9	24Y839	편심 샤프트(드라이버 어셈블리), 키트; 참조 10 포함	1
10	---	링, 리테이닝, 외부, 45 mm; 참조 9에 포함됨	1
11	24Y795	롤러 어셈블리, 키트, 참조 13 포함	1
12	---	링, 리테이닝, 외부, 45 mm	1
13a, 13b	24Y847	씰, 로터리 샤프트, 전면 및 후면	1 ea.
14		호스, 26 mm, i26위한 것	1
	24Y805	천연 고무, 검정색	
	24Y806	CSM, 주황색	
	24Y807	EPDM, 파란색	
	24Y808	니트릴, 노란색	
	19C714	호스, 26 mm, 식품 등급 니트릴, h26위한 것	1
15*†	---	개스킷, 전면 커버	1
16*		전면 커버, 키트	1
	24Y831	for i26	
	19C913	for h26	
17*	121110	O-링	2
18*	C20242	O-링	1
19*	17C529	핸들, 커버	2
20*	17C608	검사 유리창	1
21	108788	와셔	10
22*	124164	나사, M6-1.0 x 25mm, 스테인리스강	8
23*	124313	나사, M6-1 x 16mm, 스테인리스강	6

i/h26 부품			
참조	부품	설명	수량
24	24Y827	클램프, 호스, 크기 28	2
25†	---	개스킷, 호스 플레이트	2
26	17B695	플레이트, 호스 바브	2
27■	17B691	플랜지, 호스 바브	2
28		바브, 호스 키트; i26위한 것; o-링(참조 44) 포함	2
	24Y819	스테인리스강	
	24Y820	PVDF	
	24Y821	히스텔로이	
	19C910	바브, 호스 키트; h26위한 것; o-링(참조 44) 포함	2
29*	16K274	플러그, 육각, 3/4 npt	1
30*	16K281	환기, 브리더, 소음기	1
31	107558	나사, 캡, 육각 헤드, M8-1.25 x 25mm	10
32▲	16K630	라벨, 경고	1
33	110208	플러그, 파이프, 헤드 없음	1
34	---	스터드, M8, 패스너	8
35	17G188	너트, 잠금, 육각, 플랜지,	8
42▲	15J075	라벨, 경고	1
43	Δ	윤활유	1
44	107550	O-링; 참조 28에 포함됨	2
45*	112084	나사, 플랜지 헤드, M8-1.25 x 25mm	8
52*	107542	와셔, 잠금, 스프링	8
53*	111003	와셔, 평	8
54	24Y445	GRACO 모터 제어장치; MPM (BLDC) 펌프에서 사용됨	1
55	15Y051	케이블, M12, 8핀, m/f, 3.0 m (9.8 ft); MPM (BLDC) 펌프에서 사용됨	1
56*	17C577	키, 편심 샤프트	1
57	25A839	키, 모터 출력 샤프트	1
58	116343	나사, 접지	1
59	17B595	도구, 샤프트 소켓	1
60	17B971	기어박스, BLDC	1
61	---	나사, 캡, 육각 헤드, 3/8-16 x 1, 등급 8.8	4
62	---	와셔, 잠금, 3/8	4



i/h26 부품			
참조	부품	설명	수량
63	— — —	와셔, 평, 3/8	4
<b>i/h26 부품에 대한 참고 사항:</b> ▲ 교체용 위험 및 경고 라벨과 태그 및 카드를 무료로 제공해 드리고 있습니다. — — — 별도 판매 불가. * 전면 커버 키트 (참조 16)에 포함된 부품. † 개스킷 키트 24Y835에 포함된 부품. ‡ 메인 샤프트 키트 24Y843에 포함된 부품. △ 주문 정보는 <a href="#">펌프 윤활, page 18</a> 를 참조하십시오. ■ FG 펌프 모델에는 사용되지 않습니다.			

i30, i/h32 부품

ST30, ST32, ST32FG 부품			
참조	부품	설명	수량
1	---	하우징	1
2	17C226	뿔, 장착, 좌측	1
3	17C227	뿔, 장착, 우측	1
4	25A374	모터 AC HAC; 3.0 hp, 19.70:1	1
	25A375	MAC; 1.5 hp, 48.00:1	
	25A376	LAC; 0.5 hp, 150.06:1	
	16Y962	MPM, 2.2 hp, BLDC	1
5*	---	씰, 로터리 샤프트, 후면	1
6*	24Y844	모터 출력 샤프트, 키트	1
7*	---	링, 리테이닝, 내부, 120 mm	1
8*	---	씰, 로터리 샤프트, 전면	1
9	24Y840	편심 샤프트(드라이버 어셈블리), 키트; 참조 10 포함	1
10	---	링, 리테이닝, 외부, 50 mm; 참조 9에 포함됨	1
11	24Y796	롤러 어셈블리, 키트, 참조 12 및 13 포함	1
12	---	링, 리테이닝, 외부, 45 mm	1
13a, 13b	24Y847	씰, 로터리 샤프트, 전면 및 후면	1 ea.
14	24Y809	호스, 30 mm, i30위한 것	1
	24Y810	천연 고무, 검정색	
	24Y811	CSM, 주황색	
	24Y812	EPDM, 파란색	
	24Y812	니트릴, 노란색	
	19C746	호스, 32 mm, i32위한 것	1
	19C748	천연 고무, 검정색	
	19C749	CSM, 주황색	
	19C749	EPDM, 파란색	
	19C747	니트릴, 노란색	
	19C750	호스, 32 mm, 식품 등급 니트릴, h32위한 것	1
15*†	---	개스킷, 전면 커버	1
16*		전면 커버, 키트	1
	24Y832	i30위한 것	
	19D482	i32위한 것	
	19C914	h32위한 것	
17*	121110	O-링	2
18*	C20242	O-링	1
19*	17C529	핸들, 커버	2

ST30, ST32, ST32FG 부품			
참조	부품	설명	수량
20*	17C608	검사 유리창	1
21	16Y267	와셔, 평, M10	10
22*	124164	나사, M6-1.0 x 25mm, 스테인리스강	8
23*	124313	나사, M6-1 x 16mm, 스테인리스강	6
24	24Y828	클램프, 호스, 크기 32	2
25†	---	개스킷, 호스 플레이트	2
26	17B696	플레이트, 호스 바브	2
27■	17B692	플랜지, 호스 바브	2
28	24Y822	바브, 호스 키트; i30위한 것; O-링(참조 44) 포함	2
	24Y823	스테인리스강	
	24Y824	PVDF	
	24Y824	히스텔로이	
	19C909	바브, 호스 키트; i32위한 것; O-링(참조 44) 포함	2
	19C920	Stainless steel	
	19C920	PVDF	
	19C911	바브, 호스 키트; h32위한 것; O-링(참조 44) 포함	2
29*	16K274	플러그, 육각, 3/4 npt	1
30*	16K281	환기, 브리더, 소음기, 3/4 npt	1
31	16Y268	나사, 캡, 육각 헤드, M10-1.5 x 25mm	10
32▲	16K630	라벨, 경고	1
33	110208	플러그, 파이프, 헤드 없음	1
34	---	스터드, M8, 패스너	8
35	17G188	너트, 잠금, 육각, 플랜지,	8
42▲	15J075	라벨, 경고	1
43	△	윤활유	1
44	107249	O-링; 참조 28에 포함됨	2
45*	16K729	나사, 플랜지 헤드, M8-1.25 x 25mm	10
52*	16K738	와셔, 잠금, 스프링	10
53*	112914	와셔, 평	10
54	24Y445	GRACO 모터 제어장치; MPM (BLDC) 펌프에서 사용됨	1
55	15Y051	케이블, M12, 8핀, m/f, 3.0 m (9.8 ft); MPM (BLDC) 펌프에서 사용됨	1
56*	17C577	키, 편심 샤프트	1
57	25A840	키, 모터 출력 샤프트	1

ST30, ST32, ST32FG 부품			
참조	부품	설명	수량
58	116343	나사, 접지	1
59	17B596	도구, 샤프트 소켓	1
60	17B972	기어박스, BLDC	1
61	---	나사, 캡, 육각 헤드, 3/8-16 x 1, 등급 8.8	4
62	---	와셔, 잠금, 3/8	4

ST30, ST32, ST32FG 부품			
참조	부품	설명	수량
63	---	와셔, 평, 3/8	4

**i30, i/h32 부품에 대한 참고 사항:**

▲ 교체용 위험 및 경고 라벨과 태그 및 카드를 무료로 제공해 드리고 있습니다.

--- 별도 판매 불가.

\* 전면 커버 키트 (참조 16)에 포함된 부품.

† 개스킷 키트 24Y836에 포함된 부품.

‡ 메인 샤프트 키트 24Y844에 포함된 부품.

△ 주문 정보는 펌프 운할, page 18 를 참조하십시오.

■ FG 펌프 모델에는 사용되지 않습니다.

# 키트 및 액세서리

## 호스 키트

산업용 호스 키트							
호스 재질	i6	i10	i16	i23	i26	i30	i32
CSM(CS)	19C739	24Y798	19C743	24Y802	24Y806	24Y810	19C748
천연 고무(NR)	19C737	24Y797	17C741	24Y801	24Y805	24Y809	19C746
EPDM(EP)	19C740	24Y799	19C744	24Y803	24Y807	24Y811	19C749
니트릴(BN)	19C738	24Y800	19C742	24Y804	24Y808	24Y812	19C747

식품 등급 호스 키트					
호스 재질	h10	h16	h25	h26	h32
식품 등급 니트릴(FG)	19D234	19D235	19C745	19C921	19C750

모든 호스 키트는 다음을 포함합니다.

참조	설명	수량
14	호스	1

## 바브 키트

산업용 바브 키트							
바브 재질	i6	i10	i16	i23	i26	i30	i32
스테인리스강(SS)	19C907	24Y813	19C908	24Y816	24Y819	24Y822	19C909
PVDF(PV)	19C918	24Y814	19C919	24Y817	24Y820	24Y823	19C920
하스텔로이(HS)	---	24Y815	---	24Y818	24Y821	24Y824	---

--- 제공되지 않음

식품 등급 바브 키트					
바브 재질	h10	h16	h25	h26	h32
식품 등급 스테인리스강(SS)	19D236	19D237	19C910		19C911

모든 바브 키트는 다음을 포함합니다.

참조	설명	수량
28	바브, 호스	1
44	O링	1

### 호스 클램프 키트

i6, i/h10, i/h16	i23, h25	i/h26	i30, i/h32
24Y825	24Y826	24Y827	24Y828

모든 호스 클램프 키트는 다음을 포함합니다.

참조	설명	수량
24	클램프, 호스	2

### 호스 운할유 키트

글리세린 호스 운할유	
24K691	0.95리터(1쿼트)
24Y920	1.89리터(2쿼트)
24K693	3.79리터(1갤론)
24M435	208리터(55갤론)

산업용 커버 키트						
i6	i10	i16	i23	i26	i30	i32
24Y898	24Y829	19C993	24Y830	24Y831	24Y832	19D482

식품 등급 커버 키트				
h10	h16	h25	h26	h32
19C942	19C948	19C912	19C913	19C914

전면 커버 키트는 다음을 포함합니다.

참조	설명	수량
15	개스킷, 전면 커버	1
16	커버, 전면, 어셈블리	1
17	오링, 핸들	
	i/h10, i/h16, i/h23	2
	i/h26, i/h30	3
18	오링, 사이트글라스 씰	1
19	핸들, 커버	
	i/h10, i/h16, i/h23	2
	i/h26, i/h30	3

실리콘 호스 운할유	
24K686	3.79리터(1갤론)
24M434	208리터(55갤론)

### 개스킷 키트

i6, i/h10, i/h16	i23, h25	i/h26	i/h30, i/h32
24Y833	24Y834	24Y835	24Y836

모든 개스킷 키트는 다음을 포함합니다.

참조	설명	수량
15	개스킷, 전면 커버	1
25	개스킷, 호스 플레이트	2

### 전면 커버 키트

전면 커버 키트는 다음을 포함합니다.

참조	설명	수량
20	사이트글라스	1
22	나사, 핸들	
	i/h10, i/h16, i/h23	8
	i/h26, i/h30	12
23	나사, 사이트글라스	6
29	플러그, 육각	
	i/h10, i/h16, i/h23	1
	i/h26, i/h30	2
30	환기, 브리더, 소음기	1

전면 커버 키트는 다음을 포함합니다.

참조	설명	수량
45	나사, 커버, 플랜지 헤드,	
	i/h10, i/h16, i/h23	8
	i/h26	8
	i/h30	10
52	와셔, 잠금장치, 스프링	
	i/h10, i/h16, i/h23	0
	i/h26	8
	i/h30	10

전면 커버 키트는 다음을 포함합니다.

참조	설명	수량
53	와셔, 플랫	
	i/h10, i/h16, i/h23	0
	i/h26	8
	i/h30	10

### 기어박스 커버 키트

키트	펌프	노드 기어박스										볼트 원 직경	
		HAC	HC	HN	LAC	LC	LN	MAC	MC	MN	MPM		
25F093	i/h6, i/h10, i/h16												75mm
	i/h23, i/h25										---		
25F094	i/h23, i/h25	---	---	---	---	---	---	---	---	---	MPM	115mm	
	i/h26	HAC	HC	---	LAC	LC	LN	MAC	MC	MN	MPM		
25F095	i/h30, i/h32	---	---	---	LAC	LC	LN	---	MC	MN	MPM	160mm	
		HAC	HC	HN	---	---	---	MAC	---	---	---		

--- 제공되지 않음

기어박스 커버 키트는 다음을 포함합니다.

참조	설명	수량
61	나사	4
62	와셔, 잠금장치, 표시되지 않음	4
63	와셔, 플랫, 표시되지 않음	4

## 모터 키트

### 모터 샤프트 키트

i6, i/h10, i/h16	i23, h25	i/h26	i30, i/h32
24Y841	24Y842	24Y843	24Y844

모터 키트는 다음을 포함합니다.

참조	설명	수량
5	씰, 모터 샤프트, 후면	1
6	샤프트, 어셈블리; 편심 샤프트 키 포함(56)	1
7	링, 고정, 내부	1
8	씰, 모터 샤프트, 전면	1

### 편심 샤프트 키트

i6, i/h10, i/h16	i23, h25	i/h26	i30, i/h32
24Y837	24Y838	24Y839	24Y840

편심 샤프트 키트는 다음을 포함합니다.

참조	설명	수량
9	샤프트, 편심	1
10	링, 고정, 외부	1

### 롤러 키트

i6, i/h10, i/h16	i23, h25	i/h26	i30, i/h32
24Y789	24Y794	24Y795	24Y796

롤러 키트는 다음을 포함합니다.

참조	설명	수량
11	롤러, 어셈블리; 후면 샤프트 씰 포함	1
12	링, 고정, 외부	1
13a	씰, 편심 샤프트, 전면	1

### 롤러 씰 키트

i6, i/h10, i/h16	i23, h25	i/h26, i30, i/h32
24Y845	24Y846	24Y847

롤러 씰 키트는 다음을 포함합니다.

참조	설명	수량
13a	씰, 편심 샤프트, 전면	1
13b	씰, 편심 샤프트, 후면	1

## AC 및 BLDC 모터용 키트

### 누출 센서 키트 24Y849

누출 센서를 기존 시스템에 추가하는 업그레이드 키트. 누출 센서와 하우징을 포함합니다.

**참고:** 다음에서 케이블을 선택해서 구매하십시오. Graco 모터 제어장치를 사용하는 BLDC 모터가 달린 시스템의 경우, 첫 섹션에서 확장 케이블을 주문하십시오. VFD를 사용하는 AC 모터가 달린 시스템의 경우, 둘째 섹션에서 현장 와이어블 케이블을 주문하십시오.

### 누출 센서/PLC 연장 케이블 (BLDC 모터용)

M8, 4핀

부품	설명
121683	9.8ft, 3.0m
17H349	24.6ft, 7.5m
17H352	52.5ft, 16m

### 누출 센서 케이블, 현장 와이어블(VFD용)

M8, 4핀

부품	설명
17H389	9.8ft, 3.0m
17H390	24.6ft, 7.5m
17H391	52.5ft, 16m

### 컨트롤러-모터 케이블

모터 컨트롤러를 모터에 배선하는 사전조립 케이블입니다. 케이블, 스트레인 릴리프 및 단자가 포함되어 있습니다.

부품	설명
17L368	1.0ft, 0.3m
17S306	9.8ft, 3.0m

### BLDC 모터용 키트

#### Graco 모터 제어장치 키트 24Y445

교체 키트에는 Graco 모터 제어장치와 필요한 소프트웨어가 포함되어 있습니다.

#### 소프트웨어 업그레이드 키트 17H103

업그레이드 키트에는 소프트웨어 토큰과 지침이 포함되어 있습니다. **참고:** 프로그래밍 케이블 키트 24Y788도 구매하십시오.

#### 모터 피드백 케이블

M12, 8핀

부품	설명
17F709	1.0ft, 0.3m
15Y051	9.8ft, 3.0m

부품	설명
16X521	24.6ft, 7.5m
16P791	52.5ft, 16m

#### PLC 제어장치 케이블

M8, 4핀

부품	설명
17H365	9.8ft, 3.0m
17H366	24.6ft, 7.5m
17H367	52.5ft, 16m



# 기술 데이터

SoloTech 연동 펌프		
	미국식	미터식
최대 유체 작동 압력	125 psi	0.9 MPa, 9 bar
모터 마력/기어비	기어 모터의 식별 태그를 참조하십시오.	
최대 펌프 속도, Graco BLDC 모터 사용	90 RPM	
환경 온도 범위 (재료가 펌프에서 얼지 않도록 하십시오.)	14°F~104°F	-10°C~40°C
최대 유량		
i/h6	0.25 gpm	0.95 lpm
i/h10	0.67 gpm	2.5 lpm
i/h16	1.4 gpm	5.3 lpm
i/h23	4.5 gpm	17.0 lpm
h25	5.2 gpm	19.6 lpm
i26	9.8 gpm	37.1 lpm
h26	9.3 gpm	35.1 lpm
i/h30	15.8 gpm	59.8 lpm
i/h32	17.7 gpm	67.0 lpm
ST6	0.25 gpm	0.95 lpm
회전당 유체 용량		
i/h6	0.003 갤런	0.01 L
i/h10	0.007 갤런	0.03 L
i/h16	0.015 갤런	0.06 L
i/h23	0.054 갤런	0.20 L
h25	0.058 갤런	0.218 L
i26	0.11 갤런	0.42 L
h26	0.10 갤런	0.39 L
i/h30	0.18 갤런	0.68 L
i/h32	0.20 갤런	0.74 L
플랜지 크기		
i/h6, i/h10, i/h16		
	외부 직경	3.54 in. 90 mm
	볼트 서클	2.30~2.56 in. 58~65mm
	볼트 크기	1/2 in.
/h23, h25, i/h26		
	외부 직경	4.25 in. 108 mm
	볼트 서클	2.95~3.13 in. 75~80mm
	볼트 크기	1/2 in.
i/h30, i/h32		
	외부 직경	4.92 in. 125 mm
	볼트 서클	3.35~3.54 in. 85~90 mm
	볼트 크기	1/2 in.

SoloTech 연동 펌프		
	미국식	미터식
<b>호스 내부 직경</b>		
i/h6	0.24 in.	6 mm
i/h10	0.39 in.	10 mm
i/h16	0.63 in.	16 mm
i/h23	0.91 in.	23 mm
h25	0.98 in.	25 mm
i/h26	1.02 in.	26 mm
h26	0.98 in.	25 mm
i/h30	1.18 in.	30 mm
i/h32	1.26 in.	32 mm
<b>산업용 바브 피팅 내부 직경</b>		
i6	0.18 in.	4.5 mm
i10 (금속)	0.25 in.	6.4 mm
i10 (플라스틱)	0.20 in.	5.1 mm
i16	0.45 in.	11.4 mm
i23	0.67 in.	17.0 mm
i26	0.80 in.	20.3 mm
i30	0.97 in.	24.6 mm
i32	1.05 in.	26.7 mm
<b>위생적인 미늘 피팅 내부 직경</b>		
h10	0.25 in.	6.4 mm
h16	0.45 in.	11.4 mm
h25	0.74 in.	18.8 mm
h26	0.74 in.	18.8 mm
h32	1.00 in.	25.4 mm
<b>흡입 높이(습식 및 건식)</b>		
i/h6	33.0ft	10m
i/h10	31.7 ft	9.6 m
i/h16	31.8ft	9.7m
i/h23	32.8 ft	9.9 m
h25	32.4 ft	9.8 m
i26	33.2 ft	10.1 m
h26	32.8 ft	9.9 m
i/h30	33.2 ft	10.1 m
i/h32	32.0 ft	9.75 m
<b>무게</b>		
i/h6, i/h10, i/h16	55–65 lbs	25–29 kg
i/h23, h25	100–120 lbs.	45–54 kg
i/h26	190–215 lbs.	86–98 kg
i/h30, i/h32	235–285 lbs	107–129 kg

SoloTech 연동 펌프		
	미국식	미터식
<b>소음</b>		
사운드 압력	70 dB(A) 이하	
<b>습식 부품</b>		
호스 옵션	천연 고무, CSM, EPDM, NBR	
가시 피팅 옵션	스테인리스강, PVDF, 히스텔로이	

SoloTech 연동 펌프용 Graco 모터 컨트롤		
모든 설치 및 배선은 NEC와 현지 전기 규정을 따라야 합니다.		
DC 전원 공급장치	클래스 2 전원 공급장치만 해당	
승인	UL508C	
적합성	CE-저전압(2006/95/EC), EMC(2004/108/EC) 및 RoHS(2011/65/EU) 지침	
주위 온도	-40°F - 104°F	-40°C - 40°C
환경 등급	Type 4X, IP 66	
과온 감지 사양(모터의 열 센서에서 오는 신호를 수신하고 필요한 조치를 하기 위한 수단과 함께 드라이브가 제공됩니다. 모터 과온 감지는 모터 과부하 보호를 위해 필요합니다.)	0-3.3 VDC, 최대 1mA	
무게	10.5lb	4.8 kg
<b>입력 사양</b>		
입력 라인 전압	120/240 VAC, 선간	
입력 라인 정상	단상	
입력 라인 주파수	50/60 Hz	
페이지 당 입력 전류	16A	
최대 분기 회로 보호 정격	20A, 역시한 회로 차단기	
단락 회로 정격 전류	5 kA	
<b>출력 사양</b>		
출력 라인 전압	0-264 VAC	
출력 라인 정상	3상	
출력 전류(소프트웨어를 통해 설정되는 전류 제한값은 모터 과부하로부터 이차로 보호하기 위한 수단으로 제공됩니다.)	0-12A	
출력 전원	1.92 KW / 2.6 hp	
출력 과부하	0.2초 동안 200%	


SoloTech 연동 펌프용 전기 모터

모터	구성 코드	펌프 크기	기어비	펌프 샤프트 직경	기어모터 플랜지 직경	최대 토크 (in.-lb (N·m))	전원	출력 속도 (RPM)	최대 전류(암페어) 부하	전압 및 주파수	IP 정격	IE 등급	극 수	장착 플랜지	일정 토크	50 Hz 에서의 공칭 속도	60 Hz 에서의 공칭 속도
AC 기어모터	HAC	i/h6, i/h10, i/h16	20	20 mm	120 mm	434 (49)	0.75 HP(0.56 kW)	15-90	2.70/1.35 (230 V/460 V)	230/460 VAC, 3상, 50/60 Hz	IP66	IE1	4극	---	---	---	---
		i/h23, h25	20	20 mm	120 mm	573 (65)	1.0 HP(0.75 kW)	15-90	3.14/1.57 (230 V/460 V)	230/460 VAC, 3상, 50/60 Hz	IP66	IE3	4극	---	---	---	---
		i/h26	19.52	30 mm	160 mm	1380(156)	2.0 HP(1.5 kW)	15-92	5.60/2.80 (230 V/460 V)	230/460 VAC, 3상, 50/60 Hz	IP66	IE3	4극	---	---	---	---
		i/h30, i/h32	24.88	35 mm	200 mm	1950(220)	3.0HP(2.2 kW)	12-72	7.68/3.84 (230 V/460 V)	230/460 VAC, 3상, 50/60 Hz	IP66	IE3	4극	---	---	---	---
	MAC	i/h6, i/h10, i/h16	48	20mm	120mm	660 (75)	0.5 HP(0.37 kW)	6-38	1.90/0.95 (230 V/460 V)	230/460 VAC, 3상, 50/60 Hz	IP66	IE1	4극	---	---	---	---
		i/h23, h25	48	20mm	120mm	996 (113)	0.75 HP(0.56 kW)	6-38	2.70/1.35 (230 V/460 V)	230/460 VAC, 3상, 50/60 Hz	IP66	IE1	4극	---	---	---	---
		i/h26	44.19	30mm	160 mm	1610(182)	1.0 HP(0.75 kW)	7-41	3.14/1.57 (230 V/460 V)	230/460 VAC, 3상, 50/60 Hz	IP66	IE3	4극	---	---	---	---
		i/h30, i/h32	48.56	35mm	200 mm	2638(298)	1.5 HP(1.1 kW)	6-37	4.20/2.10 (230 V/460 V)	230/460 VAC, 3상, 50/60 Hz	IP66	IE3	4극	---	---	---	---
	LAC	i/h6, i/h10, i/h16, i/h23, h25	120	20mm	120mm	647 (73)	0.25 HP (0.19 kW)	3-15	1.12/0.56 (230 V/460 V)	230/460 VAC, 3상, 50/60 Hz	IP66	IE1	4극	---	---	---	---
		i/h26	159.09	30mm	160 mm	1918(217)	0.33 HP (0.25 kW)	2-11	1.56/0.78 (230 V/460 V)	230/460 VAC, 3상, 50/60 Hz	IP66	IE1	4극	---	---	---	---
		i/h30, i/h32	159.09	35mm	200 mm	2906(328)	0.5HP(0.37 kW)	2-11	1.90/0.95 (230 V/460 V)	230/460 VAC, 3상, 50/60 Hz	IP66	IE1	4극	---	---	---	---
	BLDC 기어모터	MPM	i/h6, i/h10, i/h16, i/h23, h25	36.75	---	---	---	1.0 HP(0.75 kW)	2-90	2.6 (120/240V, 단상)	320 VDC	IP56	---	---	NEMA 56C	---	---
i/h26			38.67	---	---	---	2.2HP (1.6 kW)	2-90	5.2 (120/240V, 단상)	320 VDC	IP56	---	---	NEMA 56 C	---	---	---
i/h30, i/h32			38.67	---	---	---	2.2HP (1.6 kW)	2-90	5.2 (120/240V, 단상)	320 VDC	IP56	---	---	NEMA 56C	---	---	---

SoloTech 연동 펌프용 전기 모터																		
모터	구성 코드	펌프 크기	기어비	펌프 샤프트 직경	기어모터 풀렌지 직경	최대 토크 (in.-lb (N·m))	전원	출력 속도 (RPM)	최대 전류 (암페어) 부하	전압 및 주파수	IP 정격	IE 등급	극 수	장착 플랜지	일정 토크	50 Hz 에서의 공칭 속도	60 Hz 의 공칭 속도	
기어박스	HC	i/h6, i/h10, i/h16	19.56	20mm	120mm	770 (87)	---	---	---	---	---	---	---	IEC 71	---	---	---	
		i/h23, h25	19.56	20mm	120mm	770 (87)	---	---	---	---	---	---	---	IEC 80	---	---	---	
		i/h26	18.75	30mm	160 mm	2151(243)	---	---	---	---	---	---	---	---	IEC 90	---	---	---
	HN	i/h30, i/h32	24.88	35mm	200 mm	3213(363)	---	---	---	---	---	---	---	---	IEC 100	---	---	---
		i/h6, i/h10, i/h16	19.56	20mm	120mm	770 (87)	---	---	---	---	---	---	---	---	NEMA 56C	---	---	---
		i/h23, h25	19.56	20mm	120mm	770 (87)	---	---	---	---	---	---	---	---	NEMA 140TC	---	---	---
	MC	i/h30, i/h32	24.88	35mm	200 mm	3213(363)	---	---	---	---	---	---	---	---	NEMA 180TC	---	---	---
		i/h6, i/h10, i/h16, i/h23, h25	59.83	20mm	120mm	885 (100)	---	---	---	---	---	---	---	---	IEC 71	---	---	---
		i/h26	44.4	30mm	160 mm	2151(243)	---	---	---	---	---	---	---	---	IEC 80	---	---	---
	MN	i/h30, i/h32	44.4	35mm	200 mm	2982 (337)	---	---	---	---	---	---	---	---	IEC 80	---	---	---
		i/h6, i/h10, i/h16, i/h23, h25	59.83	20mm	120mm	885 (100)	---	---	---	---	---	---	---	---	NEMA 56C	---	---	---
		i/h26	44.4	30mm	160 mm	2151(243)	---	---	---	---	---	---	---	---	NEMA 140TC	---	---	---
	LC	i/h30, i/h32	44.4	35mm	200 mm	2982 (337)	---	---	---	---	---	---	---	---	NEMA 140TC	---	---	---
		i/h6, i/h10, i/h16, i/h23, h25	128.7	20mm	120mm	938 (106)	---	---	---	---	---	---	---	---	IEC 71	---	---	---
		i/h26	158.12	30mm	160 mm	3275 (370)	---	---	---	---	---	---	---	---	IEC 71	---	---	---
	LN	i/h30, i/h32	158.12	35mm	200 mm	3275 (370)	---	---	---	---	---	---	---	---	IEC 71	---	---	---
		i/h6, i/h10, i/h16, i/h23, h25	128.7	20mm	120mm	938 (106)	---	---	---	---	---	---	---	---	NEMA 56 C	---	---	---
		i/h26	158.12	30mm	160 mm	3275 (370)	---	---	---	---	---	---	---	---	NEMA 56 C	---	---	---
			i/h30, i/h32	158.12	35mm	200 mm	3275 (370)	---	---	---	---	---	---	---	NEMA 56 C	---	---	---

SoloTech 연동 펌프용 전기 모터																	
모터	구성 코드	펌프 크기	기어비	펌프 샤프트 직경	기어모터 풀렌지 직경	최대 토크 (in.-lb (N·m))	전원	출력 속도 (RPM)	최대 전류(암페어) 부하	전압 및 주파수	IP 정격	IE 등급	극 수	장착 플렌지	일정 토크	50 Hz 에서의 공칭 속도	60 Hz 에서의 공칭 속도
AC 모터, ATEX		i/h6, i/h10, i/h16					0.5 HP(0.37 kW)		1.84/1.06 (240 V/415 V)	240/415 V, 3상, 50/60 Hz	IP55	IE1	4극	IEC 71	5:1	1500	1800
		i/h23, h25					1.0 HP(0.75 kW)		3.46/2.00 (240 V/415 V)	240/415 V, 3상, 50/60 Hz	IP55	IE1	4극	IEC 80	10:1	1500	1800
		i/h26					2.0 HP (1.5 kW)		5.89/3.40 (240 V/415 V)	240/415 V, 3상, 50/60 Hz	IP55	IE1	4극	IEC 90	10:1	1500	1800
		i/h30, i/h32					3.0 HP (2.2 kW)		8.66/5.00 (240 V/415 V)	240/415 V, 3상, 50/60 Hz	IP55	IE1	4극	IEC 100	10:1	1500	1800
AC 모터, 방폭		i/h6, i/h10, i/h16, i/h23, h25					0.5 HP(0.37 kW)		1.94/0.97 (230 V/460 V)	230/460 V, 3상, 50/60 Hz	IP55	IE1	4극	NEMA 56 C	5:1	1500	1800
		i/h26					1.0 HP(0.75 kW)		3.88/1.94 (230 V/460 V)	230/460 V, 3상, 50/60 Hz	IP55	IE3	4극	NEMA 143TC	10:1	1500	1800
		i/h30, i/h32					3.0 HP (2.2 kW)		8.60/4.30 (230 V/460 V)	230/460 V, 3상, 50/60 Hz	IP55	IE3	4극	NEMA 182TC	10:1	1500	1800

--- 제공되지 않음.

음선 누출 센서	
접촉비:	
상태	상시 개방
전압	최대 200 VAC/VDC
전류	1.25 A DC 또는 피크 AC
전원	최대 10 W
주위 온도	-5°C~80°C(23°F~176°F)
Ex 등급:	
분류	UL/EN/IEC 60079-11, 5.7절에 따른 '간단한 기구'  Class I, Div 1, Group A, B, C, D T4 -5°C T <sub>a</sub> 80°C   II 1 G Ex ia IIC T4 Ga -5°C T <sub>a</sub> 80°C
매개변수	U <sub>i</sub> = 24 V I <sub>i</sub> = 280 mA P <sub>i</sub> = 1.0 W C <sub>i</sub> = 2.8 pF L <sub>i</sub> = 0.8 µH

## 최대 유체 온도

주의
온도 한계는 물리적 응력만을 토대로 한 것입니다. 특정 화학물질을 사용하면 유체의 온도 범위가 더욱 제한됩니다. 가장 제한이 많은 습식 부품은 적정 온도범위 내에서 사용하십시오. 펌프의 구성 부품에 비해 너무 높거나 너무 낮은 유체의 온도에서 작동시키면 장비에 손상이 가해질 수 있습니다.

호스	확씨 (최대)	섭씨 (최대)
천연 고무	160°F	71°C
CSM	250°F	121°C
EPDM	220°F	104°C
니트릴(NBR) 및 식품 등급 니트릴	250°F	121°C

# Graco Standard Warranty

Graco warrants all equipment referenced in this document which is manufactured by Graco and bearing its name to be free from defects in material and workmanship on the date of sale to the original purchaser for use. With the exception of any special, extended, or limited warranty published by Graco, Graco will, for a period of twelve months from the date of sale, repair or replace any part of the equipment determined by Graco to be defective. This warranty applies only when the equipment is installed, operated and maintained in accordance with Graco's written recommendations.

This warranty does not cover, and Graco shall not be liable for general wear and tear, or any malfunction, damage or wear caused by faulty installation, misapplication, abrasion, corrosion, inadequate or improper maintenance, negligence, accident, tampering, or substitution of non-Graco component parts. Nor shall Graco be liable for malfunction, damage or wear caused by the incompatibility of Graco equipment with structures, accessories, equipment or materials not supplied by Graco, or the improper design, manufacture, installation, operation or maintenance of structures, accessories, equipment or materials not supplied by Graco.

This warranty is conditioned upon the prepaid return of the equipment claimed to be defective to an authorized Graco distributor for verification of the claimed defect. If the claimed defect is verified, Graco will repair or replace free of charge any defective parts. The equipment will be returned to the original purchaser transportation prepaid. If inspection of the equipment does not disclose any defect in material or workmanship, repairs will be made at a reasonable charge, which charges may include the costs of parts, labor, and transportation.

**THIS WARRANTY IS EXCLUSIVE, AND IS IN LIEU OF ANY OTHER WARRANTIES, EXPRESS OR IMPLIED, INCLUDING BUT NOT LIMITED TO WARRANTY OF MERCHANTABILITY OR WARRANTY OF FITNESS FOR A PARTICULAR PURPOSE.**

Graco's sole obligation and buyer's sole remedy for any breach of warranty shall be as set forth above. The buyer agrees that no other remedy (including, but not limited to, incidental or consequential damages for lost profits, lost sales, injury to person or property, or any other incidental or consequential loss) shall be available. Any action for breach of warranty must be brought within two (2) years of the date of sale.

**GRACO MAKES NO WARRANTY, AND DISCLAIMS ALL IMPLIED WARRANTIES OF MERCHANTABILITY AND FITNESS FOR A PARTICULAR PURPOSE, IN CONNECTION WITH ACCESSORIES, EQUIPMENT, MATERIALS OR COMPONENTS SOLD BUT NOT MANUFACTURED BY GRACO.** These items sold, but not manufactured by Graco (such as electric motors, switches, hose, etc.), are subject to the warranty, if any, of their manufacturer. Graco will provide purchaser with reasonable assistance in making any claim for breach of these warranties.

In no event will Graco be liable for indirect, incidental, special or consequential damages resulting from Graco supplying equipment hereunder, or the furnishing, performance, or use of any products or other goods sold hereto, whether due to a breach of contract, breach of warranty, the negligence of Graco, or otherwise.

## Graco Information

제품을 주문하려면 Graco 대리점으로 연락하거나 가까운 대리점으로 문의하십시오.

전화: 612-623-6921 또는 수신자 부담 전화: 1-800-328-0211 팩스: 612-378-3505

본 설명서에 포함된 모든 기록과 가지 자료는 이 설명서 시점의 가장 최근의 제품 정보를 반영한 것입니다. Graco는 예고 없이 언제든지 문서의 내용을 변경할 권리를 보유합니다.

원래 지침. 이 설명서는 영문 MM 3A3367을 포함합니다  
특허 정보는 [www.graco.com/patents](http://www.graco.com/patents)를 참조하십시오.

**Graco Headquarters:** Minneapolis  
**해외 영업소:** 벨기에, 중국, 일본, 한국

**GRACO INC. AND SUBSIDIARIES • P.O. BOX 1441 • MINNEAPOLIS MN 55440-1441 • USA**  
Copyright 2015, Graco Inc. All Graco manufacturing locations are registered to ISO 9001.

[www.graco.com](http://www.graco.com)

개정판 N, 2022년 10월