

SaniForceTM

卫生级插桶泵

3A5480E
ZH

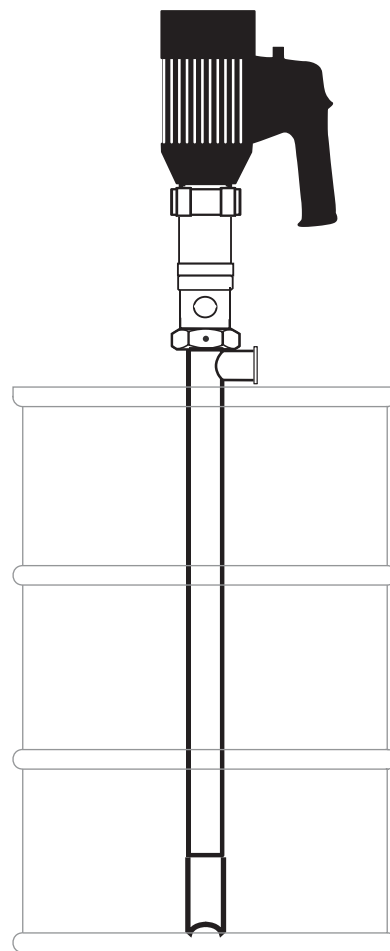
用于卫生泵传送中等粘度和高粘度液体。未获准用于爆炸性环境或危险场所。仅供专业人员使用。

有关型号信息，其中包括最大流体工作压力，请参见第 3 页。



重要安全说明

如果泵操作不慎可能导致人员重伤。请阅读本手册的所有警告及说明。请妥善保存这些说明。



型号 25C420 图示


目录

| | | | |
|--|----|--|----|
| 型号 | 3 | 零件 | 22 |
| 警告 | 4 | 完整泵型号 25C411、25C412、 25C413 和 25C414 | 24 |
| 安装 | 6 | 完整泵型号 25C420、25C421、25C780、25C781 | 26 |
| 接地 | 6 | 完整泵型号 25C416 - 25C419、 25C776 - 25C779 | 28 |
| 安装 | 6 | 完整泵型号 25C422、25C782 | 30 |
| 电气连接 (17N668 马达) | 7 | 性能表 | 32 |
| 设置 | 9 | 型号 25C411 - 25C419、25C776 - 25C779 | 32 |
| 启动前的检查列表 | 9 | 型号 25C420 - 25C421、25C780 - 25C781 | 33 |
| 首次使用前请冲洗 | 9 | 型号 25C422、25C782 | 34 |
| 拧紧连接处 | 9 | 尺寸 | 35 |
| 操作 | 10 | 型号 25C411, 25C412, 25C416, 25C417, 25C776, 25C777 | 35 |
| 初始配置 (配备 Graco VFD 的 17N668 马达) | 11 | 型号 25C413, 25C414, 25C418, 25C419, 25C778, 25C779 | 35 |
| Graco VFD 操作 (17N668 马达) | 11 | 型号 25C420, 25C421, 25C780, 25C781 | 36 |
| 关闭泵 | 12 | 型号 25C422, 25C782 | 36 |
| 故障排除 | 13 | 技术数据 | 37 |
| 维护 | 14 | Graco 标准保修 | 40 |
| 冲洗步骤 | 14 | | |
| 清洗步骤 | 14 | | |
| 型号 25C411 - 25C414 | 15 | | |
| 型号 25C416 - 25C419、25C776 - 25C779 | 17 | | |
| 型号 25C420、25C421、25C422、25C780、 25C781、25C782 | 19 | | |
| 17N666 和 17N667 马达维护 | 21 | | |

型号

| 系统 型号 | 马达 | | 下部组件 | | | 马达认证 |
|----------|----|----|------|----|----|------|
| | 型号 | 类型 | 型号 | 长度 | 注意 | |

叶轮

| | | | | | |
|--------|--------|---------------------|--------|-------|--|
| 25C411 | 17N666 | 115 VAC, 变速 † | 17N669 | 39 英寸 | 参见 ETL 标牌  参见 ETL 标牌  |
| 25C413 | 17N666 | 115 VAC, 变速 † | 17N670 | 47 英寸 | |
| 25C412 | 17N667 | 230 VAC, 欧式插头, 变速 ‡ | 17N669 | 39 英寸 | |
| 25C414 | 17N667 | 230 VAC, 欧式插头, 变速 ‡ | 17N670 | 47 英寸 | |
| 高容积 | | | | | |
| 25C416 | 17N666 | 115 VAC, 变速 † | 17N671 | 39 英寸 | |
| 25C417 | 17N667 | 230 VAC, 欧式插头, 变速 ‡ | 17N671 | 39 英寸 | |
| 25C418 | 17N666 | 115 VAC, 变速 † | 17N672 | 47 英寸 | |
| 25C419 | 17N667 | 230 VAC, 欧式插头, 变速 ‡ | 17N672 | 47 英寸 | |
| 高压 | | | | | |
| 25C776 | 17N666 | 115 VAC, 变速 † | 17S148 | 39 英寸 | |
| 25C777 | 17N667 | 230 VAC, 欧式插头, 变速 ‡ | 17S148 | 39 英寸 | |
| 25C778 | 17N666 | 115 VAC, 变速 † | 17S149 | 47 英寸 | |
| 25C779 | 17N667 | 230 VAC, 欧式插头, 变速 ‡ | 17S149 | 47 英寸 | |

螺杆 ◆

| | | | | | | |
|---------|--------|-----------------------------------|--------|-------|------|--|
| 25C780 | 17N666 | 115 VAC, 变速 † | 17S150 | 39 英寸 | 袋内衬底 | 参见 ETL 标牌 |
| 25C420 | 17N666 | 115 VAC, 变速 † | 17N673 | 39 英寸 | | |
| 25C781 | 17N667 | 230 VAC, 欧式插头, 变速 ‡ | 17S150 | 39 英寸 | 袋内衬底 |  UL 认可组件 |
| 25C421 | 17N667 | 230 VAC, 欧式插头, 变速 ‡ | 17N673 | 39 英寸 | | |
| 25C422* | 17N668 | 190/380 或 230/460 VAC, 3 相, 直冲式冲水 | 17N674 | 39 英寸 | | |
| 25C782* | 17N668 | 190/380 或 230/460 VAC, 3 相, 直冲式冲水 | 17S153 | 39 英寸 | 袋内衬底 | |

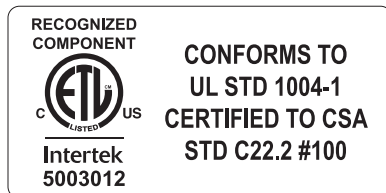
* 附带泵吊架 17P662。

† 使用北美“B 型”三脚插头接线。

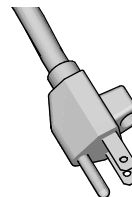
‡ 使用欧洲“F 型”两脚插头接线。

◆ 泵电梯 24V310 或 24V311 可用于这些泵。可能使用泵安装支架 24V303, 用于安装客户自己的电梯。这些是单独订购。

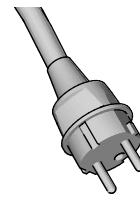
ETL 标牌



B 型



F 型



警告

以下为本设备的设置、使用、接地、维护及修理的警告。惊叹号标志表示一般性警告，而各种危险标志则表示与特定操作过程有关的危险。当这些标志出现在本手册的内容中时，请参考这些警告。若产品特定的危险标志和警告未出现在本节内，则可能出现在本手册的其他章节。

|  <h2 style="margin: 0;">警告</h2> | |
|---|---|
|    | <p>高压设备危险</p> <p>从设备、泄漏处或破裂的组件流出来的流体，会溅入眼内或皮肤上，导致重伤。</p> <ul style="list-style-type: none"> 在停止分配时，以及清洗、检查或维修本设备之前，应按照泄压步骤进行操作。 在操作设备前要拧紧所有流体连接处。 要每天检查软管、管道和接头。已磨损或损坏的零配件要立刻更换。 |
|   | <p>活动部件危险</p> <p>活动部件会挤夹、切断或切割手指及身体的其他部位。</p> <ul style="list-style-type: none"> 避开活动部件。 在护板被取下或外盖被打开时，不要操作设备。 加压设备启动时可能没有任何警告。在检查、移动或维修本设备之前，应按照泄压步骤进行操作，并切断所有电源。 |
|     | <p>火灾和爆炸危险</p> <p>工作区内的易燃烟雾（如溶剂及油漆烟雾）可能被点燃或爆炸。为避免火灾和爆炸：</p> <ul style="list-style-type: none"> 只能在通风良好的地方使用此设备。 清除所有火源，如引火火焰、烟头、手提电灯及塑胶遮蔽布（可产生静电火花）。 保持工作区清洁，无溶剂、碎片、汽油等杂物。 存在易燃烟雾时不要插拔电源插头或开关电源或电灯。 将工作区内的所有设备接地。请参见接地说明。 只能使用已接地的软管。 朝桶内扣动扳机时，要握紧喷枪靠在接地桶的边上。 如果出现静电火花或感到有电击，则应立即停止操作。在找出并纠正问题之前，不要使用设备。 工作区内要始终配备有效的灭火器。 |

警告

| | |
|---|---|
|   | <p>触电危险 该设备必须接地。系统接地不当、设置不正确或使用不当都可导致电击。</p> <ul style="list-style-type: none"> • 进行设备维修之前，要关闭电源并切断电源线的连接。 • 只能连接至已接地的电源插座。 • 只能使用 3 芯加长电线。 • 确保电源及延长电线上的接地插脚完好无损。 • 切勿暴露于雨水中。要存放在室内。 • 不要将马达浸入液体中。 • 切勿带着电源线移动马达。 |
|   | <p>设备误用危险 误用设备会导致严重的人员伤亡。</p> <ul style="list-style-type: none"> • 疲劳时或在吸毒或酗酒之后不得操作本装置。 • 不要超过额定值最低的系统组件的最大工作压力或温度额定值。请参见所有设备手册中的技术数据。 • 请使用与设备的接液零配件相适应的流体或溶剂。请参见所有设备手册中的技术数据。阅读流体及溶剂生产厂家的警告。有关涂料的完整资料，请向涂料分销商或零售商索要安全数据表（SDS）。 • 在设备通电或加压情况下切勿离开工作区。 • 当设备不使用时，要关闭所有设备并按照泄压步骤进行操作。 • 设备需每天检查。已磨损或损坏的零配件要立刻修理或更换，只能使用生产厂家的原装替换用零配件进行修理或更换。 • 不要对设备进行改动或修改。 • 确保所有设备额定和批准用于其正在使用的环境。 • 只能将设备用于其预定的用途。有关资料请与经销商联系。 • 让软管和电缆远离交通区域、尖锐边缘、运动部件及高温的表面。 • 不要扭绞或过度弯曲软管或用软管拽拉设备。 • 儿童和动物要远离工作区。 • 要遵照所有适用的安全规定进行。 |
|  | <p>烧伤危险 设备表面及加热的流体在工作期间会变得非常热。为避免严重烧伤：</p> <ul style="list-style-type: none"> • 切勿接触高温流体或设备。 |
|  | <p>个人防护装备 在操作或维修设备时，或在进入设备的工作区时，必须穿戴适当的防护用品，以免受到严重损伤，包括眼睛损伤、听力损伤、吸入有毒烟雾和烧伤。这些用品包括但不限于：</p> <ul style="list-style-type: none"> • 防护眼镜和听力保护装置。 • 流体和溶剂生产厂家所推荐的呼吸器、防护服及手套。 |

安装

接地



该设备必须接地，以减小静电火花和电击危险。电火花或静电火花可能导致气体点燃或爆炸。不正确的接地可导致触电。接地为电流提供逃逸通路。

接地是金属容器、泵或马达与真正接地点之间的电气连接。

马达：必须将电线连接到电气接地的插座。

泵：确保将泵附带的接地螺丝连接到真正接地点。将一条最小为 14 AWG 的接地导线的一端插入接地螺丝的后面并牢牢拧紧螺丝。将接地线的另一端连接到真正的大地接地点上。Graco 经销商可提供接地导线和线夹，零配件号为 238909。

流体软管：为确保接地的连续性，只能使用组合软管最长为 500 英尺（150 米）的导电软管。检查软管的电阻。如果接地总电阻超过 25 兆欧，应马上更换软管。

提供材料的容器：按照当地的规范。

接收材料的容器：按照当地的规范。

冲洗或释放压力时要保持接地的导通性：将分配阀的金属部分稳定地靠在接地金属桶的边上，然后扣动阀门。

安装



为避免由于泵（型号 25C422 或 25C782）掉落而受伤，在使用马达吊架吊起泵之前，先检查吊架（302）上的连接。





1. 拆开泵和马达的包装。
2. 检查所有内容是否损坏。
3. 安装马达和泵下部组件：
 - a. 对于使用 17N668 马达的泵，借助适当的硬件使用附带的马达吊架（302）吊起泵，请按照当地规范操作。用 30-36 磅英尺（41-49 牛·米）的扭力拧紧马达吊架。
 - b. 对于使用 17N666 或 17N667 马达的泵，在泵上拧紧马达螺母即可将马达固定在泵上。

注意

为避免对泵造成损坏，不要过度拧紧安装硬件。

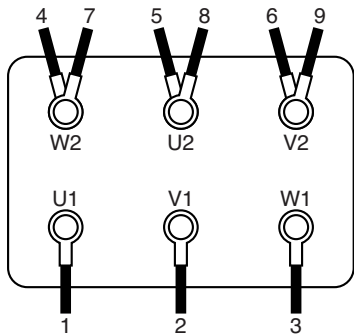
电气连接（17N668 马达）

马达的电线连接

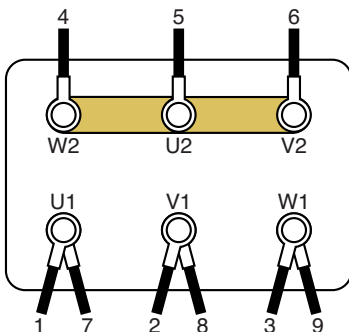
| | | | | |
|---|---|---|---|--|
|  |  |  |  | |
| <p>为避免因火灾、爆炸或触电而受伤，所有的电气接线都必须由合格的电工来完成，并符合当地的所有规范和标准。</p> | | | | |

注意：对于所有安装，Graco 建议使用马达软件启动器或在电路中使用 VFD。始终确保所有产品都按照当地法规进行安装。

1. 拆下 4 个螺栓，打开马达的电气箱。
2. 内部接线：
 - a. 对于 460V 马达：该马达通常用于连接 460V。如果这是您想要的电压，现有的布线可保留。



- b. 对于 230V 马达：根据图示移动 7、8 和 9 电线。桥接 W2、U2 和 V2，如图所示。



3. 安装接线系统，在马达箱底部的其中一个端口内有良好防液体的连接。
4. 将接地线与接地螺丝连接。用 17.7 英寸磅（2.0 牛-米）的扭力拧紧 M5 螺柱。
5. 将电源线 L1、L2 和 L3 连接到接线端 U1、V1 和 W1。
6. 用 14.2 英寸磅（1.6 N-m）的扭力拧紧端子。切勿拧得过紧。
7. 关闭马达电气箱。用 20 英寸磅（2.3 N-m）的扭力拧紧螺丝。

变频驱动器（VFD）线缆接头

| | | | | |
|---|--|---|---|--|
|  |  |  |  | |
| <p>为避免因火灾、爆炸或触电而受伤，所有的电气接线都必须由合格的电工来完成，并符合当地的所有规范和标准。</p> <ul style="list-style-type: none"> • 进行维修之前要切断电源。 • 打开前，等待电容器放电 5 分钟。 | | | | |

注意：对于变速控制，必须用电线将马达与 VFD 连接起来。请按照 VFD 制造商手册中的说明进行操作。

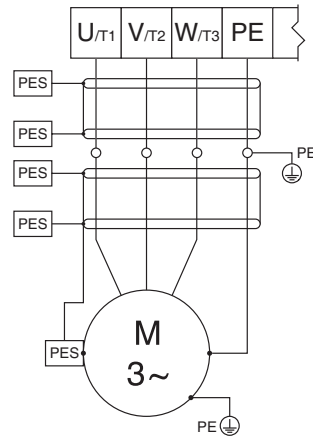
如果购买了选购的 Graco VFD，请按照以下步骤安装 VFD 的接线：

1. 将线缆与马达连接。请参见马达的电线连接。
2. 打开 VFD 的电气箱。
3. 安装接线系统，带良好防水的连接，适用于输入电源和输出马达电源。
4. 将 VFD 和 马达的接地线连接到接地螺钉。
5. 将线缆从马达终端连接至 VFD 箱内的匹配终端，如图所示。

6. 将电源线与 VFD 箱内的电源端子连接。
请参见适用于您系统的以下表和图。

7. 关闭 VFD 电气箱。

8. 执行 VFD 配置。



| VFD 零配件号 | HP | 标称输入电压 | 输入电压范围 | 额定输出电压 † | 参见图 |
|----------|-----|-------------------|-----------|-------------------|-----|
| 16K909 | 1.5 | 交流电 120 伏, 单相 | 90-132 伏 | 交流电 240 伏, 三相 | 图 1 |
| 16K909 | 1.5 | 交流电 240 伏, 单相 | 170-264 伏 | 交流电 240 伏, 三相 | 图 2 |
| 16K910 | 1.5 | 交流电 208-240 伏, 单相 | 170-264 伏 | 交流电 208-240 伏, 三相 | 图 3 |
| 16K910 | 1.5 | 交流电 208-240 伏, 三相 | 170-264 伏 | 交流电 208-240 伏, 三相 | 图 4 |

† 输出电压取决于输入电压。

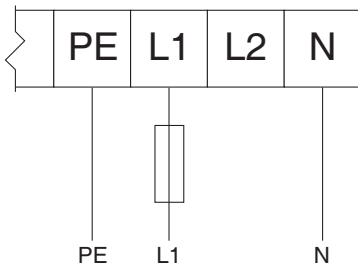


图 1 交流电 120 伏单相输入 / 交流电 240 伏三相输出

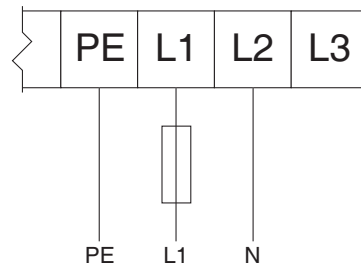


图 3 交流电 208-240 伏单相输入 / 交流电 208-240 伏三相输出

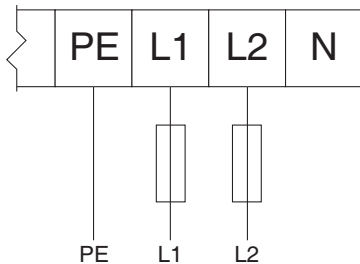


图 2 交流电 240 伏单相输入 / 交流电 240 伏三相输出

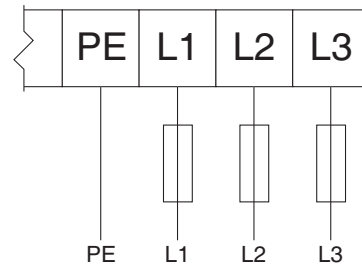


图 4 交流电 190、208-240 伏三相输入 / 交流电 190、208-240 伏三相输出

设置

Graco 公司可提供附件。应确保所有附件的尺寸和额定压力都满足系统要求。

- 确认使用合适的电源为马达供应电压。将马达插入电源之前，确保马达开关处于关闭位置。
- 操作之前，确认已妥善拧紧所有泵连接。
- 启动泵之前，确认出口软管已牢牢固定到接收容器上，以免发生飞溅。

启动前的检查列表

启动泵前，请确认以下各项。

- 碎屑：确保流体供应管路中没有任何污物、碎屑以及任何污垢。
- 软管材料：检查软管材料是否与泵出的流体相兼容。有关可供使用的软管材料，请咨询 Graco 经销商。
- 紧固件：检查所有紧固件是否适当拧紧。
- 泄漏：检查流体出口处的接头，确保没有泄漏。

首次使用前请冲洗

在组装卫生泵时曾在活动零配件上使用过卫生润滑剂并将卫生泵放在水中进行过测试。在使用前，要用适当的清洗液彻底冲洗泵，拆卸零部件并对其进行消毒。请参见 冲洗步骤，第 14 页。应查看国家、州和地方法规以了解具体限制。

拧紧连接处

每次使用之前，检查所有软管的磨损或损坏情况。必要时请更换。检查所有连接是否紧固和有无泄漏。

操作



- 活动部件可能会挤夹、切断或切割手指及身体的其他部位。对于型号 25C422 或 25C782，在操作期间和泵连接电源时，应始终保持手和手指远离机械密封观察窗。移动之前要切断电源。
- 请勿将这些泵用于泵送易燃或可燃产品或在存在易燃烟雾的环境中使用。
- 请勿用易燃或可燃流体清洁或冲洗泵。
- 螺杆泵是容积式泵，不应在违反喷嘴、阀等截至元素的情况下运行。如果未能遵守此原则，可能因为过多的压力积累而导致人员重伤和泵损坏。

| 注意 |
|--|
| <ul style="list-style-type: none">• 切忌让泵空载运行。泵空载运行可能对泵本身造成损坏。• 建议将螺杆泵 25C420、25C421、25C780 和 25C781 仅用于执行间歇任务，以防止马达过早磨损。（例如以 30 分钟为时间间隔，其中有 10 分钟的冷却期）。对于连续工作应用，Graco 建议使用型号 25C422 或 25C782。 |

1. 使用封闭式顶桶或其他盖子防止污染。
2. 完全清洁和组装泵，并牢牢固定所有连接之后，将泵插入插桶或储罐。
3. 建议将合适的软管或管道连接到泵出口。
4. 如果选择使用软管：
 - a. 确保软管满足泵出口压力要求。建议使用额定值为泵出口压力四倍的软管。

- b. 用超出泵出口压力的合适软管夹将软管固定到软管倒钩上。Graco 经销商可提供软管倒钩管件套件，零配件号为 25C502。
5. 变速泵应该以约为刻度盘设置一半的速度启动。将马达开关转到开启位置。如果在马达 17N668 上适用，应通过调节电位计（马达 17N666 和 17N667）或 VFD 频率进行节流以获得所需的输出压力。
 6. 使用之后，应冲洗并清洁泵。然后垂直存放泵。

初始配置（配备 Graco VFD 的 17N668 马达）

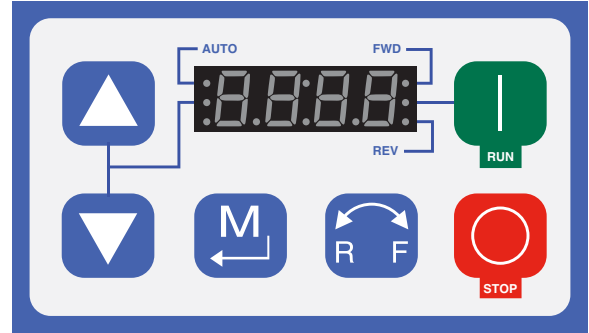
对于初次安装，查看至少以下菜单，配置满足特定需求的系统。有关每个菜单选项和默认设置的详细信息，请参见 VFD 手册。

1. VFD 参数 P103 控制运行泵的最大频率（手动速度的顶端）。该设置不是您的工作频率。这是操作频率的最大限制。
2. VFD 参数 P108 控制马达过载。通过设置，让 VFD 不向马达提供超过其掌控的更多电流。设置值的公式为：

$$X = \text{马达电流额定值} \times 100 / \text{VFD 输出电流额定值}$$
3. VFD 参数 P171 控制绝对电流限制。该设置用于允许电流的瞬时峰值超过 P108 中设置的限制。例如，当辊通过双软管部分时出现瞬时峰值。该参数通常设为菜单 P108 上值（上一步中计算得出）的 2 至 3 倍。
4. VFD 参数 P112 控制马达旋转方向。请参见逆向旋转马达，第 12 页。
5. VFD 参数 P104（可选）控制马达以什么速率提升至设定速度。
6. VFD 参数 P166（可选）允许调节马达产生的噪音。每次设置改变音调。

Graco VFD 操作（17N668 马达）

VFD 控制面板



注意：有关 VFD 的完整信息，请参见 VFD 随附的制造商手册。

- 控制面板显示器显示马达的状态。还显示马达旋转方向：FWD（前进）或 REV（倒退）。
- 绿色“运行”键开启马达。
- 红色“停止”键停止马达。
- 使用箭头键加速或减速马达。
- 蓝色 R/F 键更改马达的转动（请参见第 12 页的逆向旋转马达）。
- 蓝色 M 键访问 VFD 菜单。有关菜单描述和信息，请参见制造商手册。

如果按下 M 键，请使用箭头键滚动 VFD 菜单。

出厂设置

出厂时，已针对大多数应用预设了 VFD 设置。如要根据需要更改默认设置，请参见第 11 页的初始配置（配备 Graco VFD 的 17N668 马达）。

逆向旋转马达

注意：VFD 参数 P112 控制马达旋转方向。VFD 出厂默认设置的旋转方向为正向。

1. 请确认泵运转的方向。
2. 按下 M 键访问 VFD 菜单。
3. 使用箭头键滚动至 P112。
4. 再次按下 M 键。
5. 屏幕上将显示 00。使用箭头键将显示设置为 01。此操作允许正反双向旋转。
6. 按下 M 键输入设定值。屏幕将显示“停止”或最后的频率设定值。

注意：要在泵运转时使用此项功能，请按下 R/F 键，然后再按下 M 键。驱动器速度将放缓，马达将按反向旋转。按下“运行”键，并检查辊子是否以相反方向行进。

调整速度

使用 VFD 控制面板上的箭头键加大或降低马达速度。

关闭泵

关闭马达之后，输出压力将会立即下降。叶轮泵入口管中的任何低粘度流体都将降至源容器的流体液位。叶轮型号泵或任何螺杆泵中粘度较高的流体将保持泵关闭时的液位。

可使用马达上的开 / 关开关来关闭泵。

故障排除

注意

不应将变速控制装置用作开关控制装置。它将使马达停止运行，但不会切断马达电源。



在拆卸泵之前，应检查故障排除表中所有可能的解决方法。

| 问题 | 原因 | 解决方案 |
|------------|-----------------|------------------|
| 泵无法运行。 | 流体供料已用尽。 | 重新装满流体。 |
| | 马达已损坏。 | 更换马达。 |
| | 马达没有通电。 | 确保已将马达插入正确的电源插座。 |
| 泵运转，但输出量低。 | 由于泵超速运转而出现气穴现象。 | 降低泵速。 |
| | 流体供料已用尽。 | 重新装满流体。 |
| | 流体管路阻塞。 | 清理流体管路。 |
| 操作不稳定或加速。 | 流体供料已用尽。 | 重新装满流体。 |
| 发出卡嗒卡嗒声。 | 松开马达螺母。 | 紧固马达螺母。 |

维护

冲洗步骤



注意：

- 在设备内的流体干涸之前、在一天工作结束时，在存放设备之前以及在修理设备之前，都要进行冲洗。
 - 尽可能以最小压力冲洗。检查接头是否泄漏，如有必要将其拧紧。
 - 应使用适合的清洗液冲洗。
1. 将泵从流体容器上卸下。
 2. 将虹吸软管放入盛有适合清洗溶液的接地金属桶内。
 3. 将泵设置到最小流体压力并启动泵。
 4. 将泵运行足够长的时间以彻底清洁泵和软管。

清洗步骤

注意：以下是清洗卫生泵的基本操作说明。

- 必须遵照国家和州卫生标准法规以及地方规定。
- 应使用适当的清洁剂和消毒剂并以适合所用产品的时间间隔进行清洗。
- 应按照清洗产品生产厂家的说明进行操作。

注意：必须将泵拆卸以对其彻底清洗。

1. 将泵从流体容器上卸下。
2. 应使用适合的清洗液彻底冲洗系统。请参见第 14 页的冲洗步骤。
3. 从泵上卸下流体软管和管件。

4. 拆卸流体泵及配件。请参见第 15 页的型号 25C411 - 25C414、第 17 页的型号 25C416 - 25C419、25C776 - 25C779 或第 19 页的型号 25C416 - 25C419、25C776 - 25C779。
5. 按照清洗产品生产厂家的推荐的温度和浓度，用适当的清洗液清洗泵的所有零配件。
6. 再用水冲洗泵的所有零配件并使其干燥。
7. 检查泵的所有零配件，必要时重新清洗。

注意：必须更换任何已损坏的橡胶零配件，因为它们可能滋生微生物而污染流体。

8. 在装配之前，应将泵的所有零配件浸在适当的消毒剂中。根据需要要将泵零配件从消毒剂中逐个取出。
9. 用合适的防水卫生润滑剂润滑螺纹零配件和 O 形圈。
10. 在使用前应将消毒液在泵和系统中进行循环。

型号 25C411 - 25C414

卸载泵



1. 关闭电动机。
2. 切断马达的电源，断开下部组件的接地导线。
3. 从泵上卸下流体软管。
4. 将泵从容器上卸下。
5. 将泵搬到工作台上维修。

拆卸泵

注意：如果拆卸任何零配件需要使用工具夹紧，仅适用无损工具。

1. 拧开马达螺母 (2)，卸下马达。
2. 卸下支脚 (19)。
注意：该零配件是反向螺纹。面向支脚底部时，顺时针旋转支脚以将其卸下。
3. 用一只手握住接头 (4)，用另一只手握住叶轮 (18)。旋开接头或叶轮：
注意：旋开接头后，从管道上卸下驱动轴时保留两个轴承 (5)、轴承垫片 (6) 和 U 形杯 (7) 以便再次使用。
4. 使用驱动轴上仍连接的其余组件，将驱动轴从管道上拉出。
注意：卸下驱动轴时，也会带出导向轴套 (9)。如果已带出导向轴套，则将其从管道和驱动轴上卸下。如果导向轴套未立即带出，请稍后再卸下。
5. 从驱动轴上拧下接头或叶轮。卸下接头后，保留两个轴承 (5)、轴承垫片 (6) 和 U 形杯 (7) 以便再次使用。

6. 如果导向轴套 (9) 未随驱动轴带出，请立即将其卸下。必须将其从管道的马达一端上卸下，因为扩口式接头位于导向轴套一端。
注意：如有必要，请使用至少有 12 英寸长的无损物体插入内管的支脚端，以将导向轴套推至足以露出可抓握表面的位置。
7. 卸下泵外壳 (16)。
注意：该零配件是反向螺纹。面向管道的支脚端时，顺时针旋转泵外壳以将其卸下。
8. 从泵外壳上拆掉套管 (17)。
注意：套管暴露在外的一端是扩口式接头。如有必要，请向套管内侧一端推动以露出可抓握表面的位置。
9. 使用 O 形圈工具，从内管上卸下两个 O 型圈 (15)。
10. 卸下法兰 (10)。
注意：该零配件是反向螺纹。面向管道的马达端时，顺时针旋转法兰以将其卸下。
11. 使用平头螺丝刀从马达螺母 (2) 上卸下卡环 (3)，然后从法兰 (10) 上将其卸下。
12. 清洁并检查所有组件。更换所有损坏的组件。

清洗后重新组装

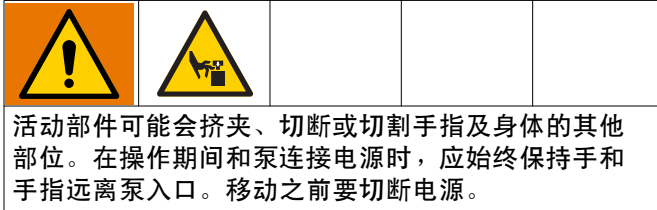
注意：必须更换任何已损坏的零配件，因为它们可能滋生微生物而污染流体。

注意：在安装期间，用合适的防水卫生润滑剂润滑 O 形圈和螺纹管件。

1. 将两个 O 形圈 (15) 安装到内管上。
2. 将导向轴套 (9) 的非扩口端安装到马达端管道 (14) 的内管上。向下按内管，直到扩口端面对内管端。
3. 在管道 (14) 支脚端，将内管与泵外壳的宽口对齐。逆时针转动以安装泵外壳。用手旋紧。
4. 在泵外壳 (16) 上，插入套管 (17) 的非扩口端，将套管按入泵外壳，直到套管的扩口端面对中心部分。
5. 在管道 (14) 的马达端，在管道上放入卡环 (3)，以便下一步操作使用。将连接法兰安装到管道上。用手旋紧。
6. 将螺母 (2) 和卡环 (3) 安装到连接法兰 (10) 上。
7. 在驱动轴上，找到包含阶式直径的一端。将驱动轴的这一端朝向右侧，将 U 形杯 (7) 开口朝右安装，然后装上轴承 (5)、垫片 (6)、轴承 (5) 和接头 (4)。用手拧紧。
8. 将驱动轴的叶轮端插入连接法兰 (10)，直到将轴承装入连接法兰。
注意：如果插入过程中出现卡顿，转动驱动轴应该有帮助。
9. 在管道支脚端，将叶轮固定到驱动轴上。握住驱动轴一端的接头和另一端的叶轮。用两个手指拧紧。
10. 朝向管道 (14) 的支脚端，将支脚 (19) 安装到管道上。用手逆时针拧紧支脚。
11. 用手拧紧马达螺母 (2)，将马达固定到下部组件。
12. 将泵安装到容器上时，请按照第 6 页的接地中的说明将接地导线连接到下部组件。

型号 25C416 - 25C419、25C776 - 25C779

卸载泵



1. 关闭电动机。
2. 切断马达的电源，断开下部组件的接地导线。
3. 从泵上卸下流体软管。
4. 将泵从容器上卸下。
5. 将泵搬到工作台上维修。

拆卸泵

注意：如果拆卸任何零配件需要使用工具夹紧，仅适用无损工具。

1. 拧开马达螺母（110），卸下马达。
2. 使用平头螺丝刀从马达螺母（110）上卸下卡环（111），然后从内管法兰区域（103）上将其卸下。
3. 拧松三角管夹连接器（109）。
4. 将内管组件（103）拉出外管（101）。
5. 用一只手握住叶轮（108），用另一只手握住马达接头（112）。从驱动轴（104）上拧下马达接头或叶轮。
 - 卸下马达接头后，保留两个轴承（107）、轴承垫片（106）和密封件（105）以便再次使用。
 - 卸下叶轮后，保留 O 形圈（116）以便再次使用。
6. 卸下驱动轴（104）。
7. 从驱动轴（104）上卸下导向轴套（114）或将其从内管组件（103）上拉出。

8. 从驱动轴的叶轮端或驱动端卸下仍连接的其余组件。保留所有零配件以便再次使用。
9. 从内管（103）上卸下 O 形圈（117）、垫片（115）和套管（113）。
10. 清洁并检查所有组件。更换所有损坏的组件。




清洗后重新组装

注意：必须更换任何已损坏的零配件，因为它们可能滋生微生物而污染流体。

注意：在安装期间，用合适的防水卫生润滑剂润滑 O 形圈和螺纹管件。

1. 将套管 (113) 和翼型垫片 (115) 安装到内管 (103) 上。确保翼型垫片平口与内管妥善对齐，然后安装 O 形圈 (117)。
2. 将导向轴套 (114) 的非扩口端安装到马达端的内管 (103) 上。向下按内管，直到扩口端面对内管端。
3. 在驱动轴 (104) 不含 O 形圈凹槽的一端，安装密封件 (105)、轴承 (107)、轴承垫片 (106)、轴承 (107) 和马达接头 (112)。
4. 将驱动轴组件插入内管 (103) 导向轴套 (114)。
5. 在驱动轴的外露端，安装 O 形圈 (116) 和叶轮 (108)。握住马达接头和叶轮，然后用手拧紧。
6. 在内管 (103) 的马达端，在管道上放入卡环 (111)，以便下一步操作使用。
7. 将螺母 (110) 和卡环 (111) 安装到内管 (103) 连接法兰上。
8. 将密封件 (102) 安装到内管 (103) 上，然后将内管组件穿进外管 (101)。将翼型垫片的引流槽与外管的引流槽对齐。安装接头 (109)。
9. 用手拧紧马达螺母 (110)，将马达固定到下部组件。
10. 将泵安装到容器上时，请按照第 6 页的接地中的说明将接地导线连接到下部组件。

型号 25C420、25C421、25C422、25C780、25C781、25C782

| | | | | |
|--|---|---|--|--|
|  |  |  | | |
| <ul style="list-style-type: none"> 活动部件可能会挤夹、切断或切割手指及身体的其他部位。在操作期间和泵连接电源时，应始终保持手和手指远离泵入口。 对于型号 25C422 或 25C782，不要用手接触机械密封观察窗。 部分型号的马达非常重。除非采取预防措施以防止受伤，否则单个人不应尝试移动或维修这些型号。请勿尝试在泵处于垂直位置时断开重型马达的连接。 | | | | |

卸载泵

1. 关闭电动机。
2. 切断马达的电源，断开下部组件的接地导线。
3. 从泵上卸下流体软管。
4. 将泵从容器上卸下。
5. 将泵运输到工作台上维修。

拆卸泵

注意：如果拆卸任何零配件需要使用工具夹紧，仅适用无损工具。

1. 卸下马达：
 - a. 在型号 25C420、25C421、25C780 或 25C781 上，卸下马达螺母 (203)。
 - b. 在型号 25C422 或 25C782 上，使马达侧放，将泵置于平整表面上。卸下四个螺栓 (305a)、马达 (301)、马达吊架 (302) 和马达安装法兰 (305)。

注意：零配件参考适用于型号 25C420。其他型号的同等零配件可以替换使用。

2. 将螺丝刀或长六角扳手等刚性杆插入齿轮减速器 (205) 的检查孔，将其作为杠杆穿入中心轴，以防在下一步拧松六角螺母时齿轮减速器转动。
3. 使用 4 毫米六角扳手拧松固定螺丝 (213)，然后拧松将管道 (318) 固定到齿轮减速器 (205) 的六角螺母。
4. 从外管 (217) 上卸下定子管 (220 或 221)。注意：该零配件是反向螺纹。面向定子管底部时，顺时针旋转定子管以将其卸下。
5. 握住定子管 (220 或 221)，然后向定子管的螺纹端推动环 (218) 和定子 (219) 以将其卸下。注意：定子包含保险装置，该装置与定子管内的舌片对齐，可防止其在运行期间转动。
6. 卸下外管 (217) 和垫圈 (212) 以露出内部驱动轴和其他内部组件。
7. 透过齿轮减速器上的检查孔检查，转动驱动轴以便能够接触到齿轮减速器驱动轴上的孔。将刚性杆穿入此检查孔和齿轮减速器驱动轴上的孔。这样可在拧松驱动轴 (209) 和驱动轴上连接的组件时使驱动轴保持固定。
8. 卸下锥形弹簧 (207f)、垫圈、下部 O 形圈、下部密封件、上部密封件和机械密封套管。
9. 清洁并检查所有组件。更换所有损坏的组件。

清洗后重新组装

注意：必须更换任何已损坏的零配件，因为它们可能滋生微生物而污染流体。

注意：在安装期间，用合适的防水卫生润滑剂润滑 O 形圈和螺纹管件。

1. 根据需要更换损坏的密封件或 O 形圈。在 O 形圈上涂上食品级润滑剂。
2. 将机械密封套管 (206) 重新装入齿轮减速器 (205)。
3. 装回上部 O 形圈 (207a)、上部密封件 (207b)、下部密封件 (207c) (注意两个密封件之间的方向)、下部 O 形圈 (207d)、垫圈 (207e)、弹簧 (207f) (确保弹簧挂钩与下部密封外壳孔对齐)、垫圈 (207e) 和垫圈 (208)。
4. 将驱动轴 (209) 的内止口装入齿轮减速器 (205)，将刚性杆穿入齿轮减速器检查孔，然后用手拧紧驱动轴。
5. 将垫圈 (212) 和外管 (217) 安装到驱动轴组件上。
6. 当垫圈 (212) 和外管 (217) 的法兰碰到套管 (206) 时，表示内部驱动轴组件已妥善插入，可以拧紧外管六角螺母。使用大扳手拧紧六角螺母。拧紧固定螺丝 (213)。
7. 拧入转子之前，将垫圈 (210) 装到驱动轴外止口。用手旋紧。

注意：可在定子上涂上食品级润滑剂，以便将定子插入定子管。

8. 将定子管 (220 或 221) 上的对准舌片与定子 (219) 上的凹处对齐，将定子插入定子管的螺纹端。
9. 将环 (218) 和定子管安装到外管 (217) 上。用手拧紧。
注意：这些螺纹是反向螺纹。沿逆时针方向转动定子管将其拧紧。

10. 固定马达：

- a. 对于 25C420、25C421、25C780 或 25C781 泵，将马达置于耦合器 (202) 上并用手拧紧螺母 (203)。

注意：在下一步中，将 25C422 或 25C782 的马达放在水平表面上进行固定。切勿尝试在垂直方向进行组装。

- b. 对于 25C422 或 25C782 泵，对齐耦合器、马达、马达吊架和马达安装法兰。使用两个较长的螺栓将马达吊架和马达安装法兰松松固定到马达上的两个孔中。使用四个较短的螺栓将马达安装法兰松松固定到马达上。将所有螺栓都插入之后，用十字纹螺丝刀将所有螺栓都拧紧。用 30-36 英尺磅 (41-49 牛·米) 的扭力拧紧。
11. 将泵安装到容器上时，请按照第 6 页的接地中的说明将接地导线连接到下部组件。

17N666 和 17N667 马达维护

进行任何维护前，请遵循：

- 将马达开 / 关开关旋至关闭位置。
- 从电源插座上拔下电源线。
- 从泵上卸下马达。

更换电刷

1. 卸下四个马达盖螺丝（401），然后从马达上提起盖（402）。
2. 将风扇（403）按入电枢轴上；要取下风扇，将两个平头螺丝刀从风扇下方的两个相反的方向插入，轻轻地一致转动螺丝刀向上撬开风扇，然后将其取下。
3. 卸下轴承盖（404），注意保留放在电枢轴承（406）和轴承盖（404）之间的波形垫圈（405）。
4. 两个马达电刷都是用十字头螺丝和压紧舌片压住。将每个螺丝拧松大概一圈，转动舌片，向上拉出电刷组件（408）以将其取出。
5. 装回两个电刷，确保侧面刷体舌片与电刷支架（407）对齐。重新对齐压紧舌片，然后轻轻拧紧固定电刷的螺丝。
6. 将风扇（403）轻轻按入电枢轴（414）之前，重新装上波形垫圈（405）和轴承盖（404）。凹槽可以防止将风扇按到电枢轴上过远的位置。
7. 将马达盖与马达外壳对齐，然后装上并拧紧马达盖螺丝。

更换电枢

1. 卸下四个马达盖螺丝（401），然后从马达上提起盖（402）。
2. 将风扇（403）按入电枢轴上；要取下风扇，将两个平头螺丝刀从风扇下方的两个相反的方向插入，轻轻地一致转动螺丝刀向上撬开风扇，然后将其取下。
3. 卸下轴承盖（404），注意保留放在电枢轴承（406）和轴承盖（404）之间的波形垫圈（405）。

4. 两个马达电刷都是用十字头螺丝和压紧舌片压住。将每个螺丝拧松大概一圈，转动舌片，向上拉出电刷组件（408）以将其取出。
5. 卸下定子触点舌片下面的两个螺母（8 毫米深套螺母）和垫圈，然后将电刷支架（407）卸下。
6. 卸下下部外壳内的四个螺丝（412），从下部外壳和电枢组件上分离马达外壳。
7. 使用一对长尖嘴钳轻轻夹住马达接头并拧松电枢轴，以将马达接头（419）卸下。
8. 将电枢轴轻轻按入下部外壳。在马达接头端轻敲电枢轴以将其卸下。
9. 按相反的顺序安装新的电枢。

更换电源线和 EMI 过滤器

卸下五个开关盖螺丝（435），以检修电源线（432）和 EMI 过滤器（428）。必要时请更换。

更换开 / 关开关

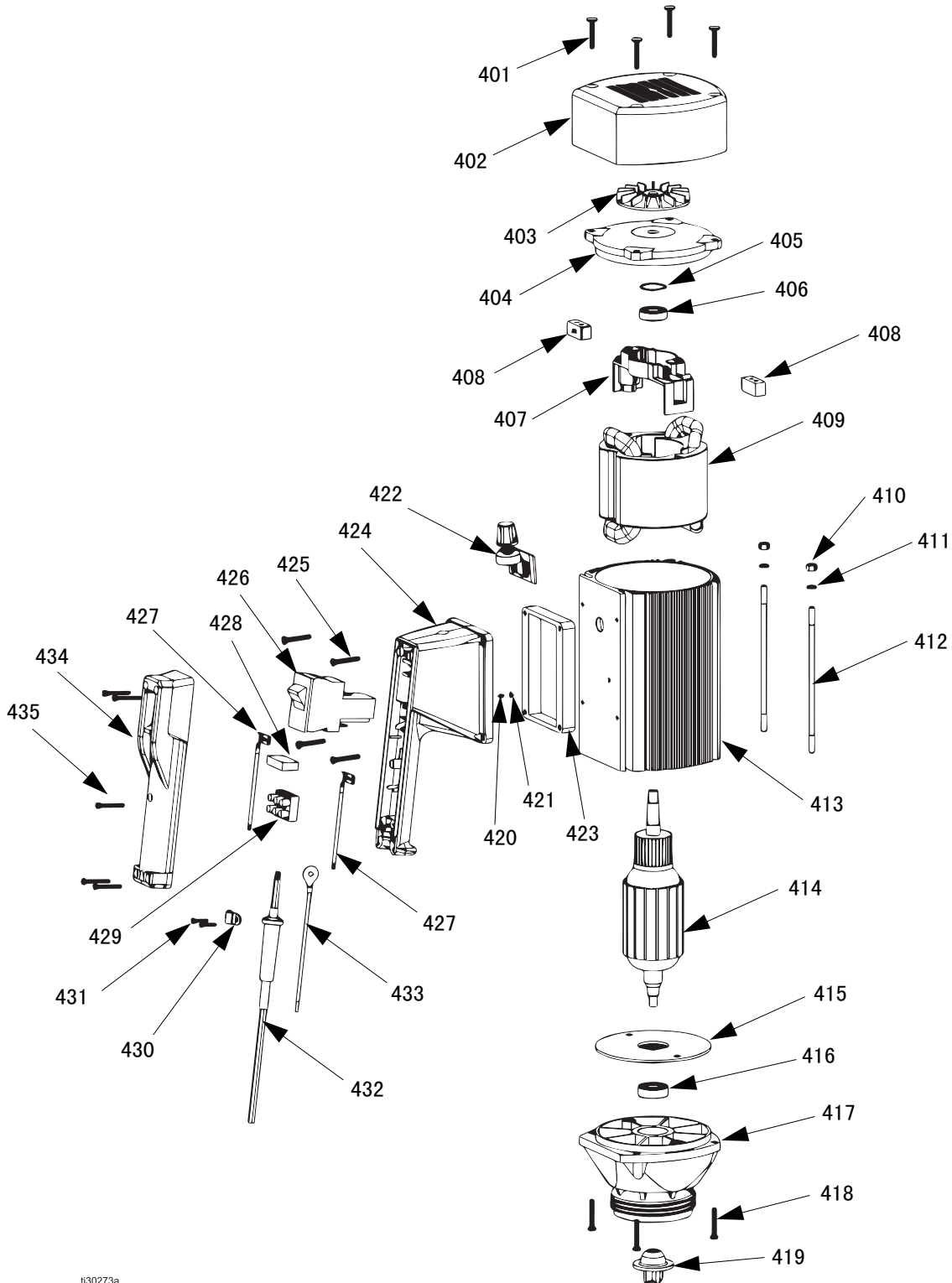
卸下五个开关盖螺丝（435）和另外四个开关外壳螺丝（425）。更换开 / 关开关（426）。

更换电位计

卸下四个开关外壳螺丝（425）。向上拉电位计刻度盘盖以拧下螺母，然后将其卸下；拧松和卸下螺母时要注意保留垫圈。从开关外壳的马达一侧卸下电位计（422）外壳。

零件

马达 17N666 和 17N667 (参考号 400)



i130273a

马达 17N666 和 17N667 (参考号 400)

| 参考号 | 零配件 | 描述 | 数量 |
|------|--------|----------------------|----|
| 401 | --- | 螺丝, M5 x 45 mm | 4 |
| 402 | 17P967 | 马达盖 | 1 |
| 403 | 17P968 | 风扇 | 1 |
| 404 | 17P969 | 轴承盖 | 1 |
| 405 | 17P970 | 波形垫圈 | 1 |
| 406 | 17P971 | 轴承, 上部 | 1 |
| 407 | 17P972 | 定位器, 马达电刷 | 1 |
| 408† | --- | 电刷, 马达 | 2 |
| 409 | | 定子 | 1 |
| | 17P974 | 110V | |
| | 17P975 | 220V | |
| 410 | --- | 螺母, M5 | 2 |
| 411 | --- | 锁紧垫圈 | 2 |
| 412 | --- | 杆, 连接器 | 2 |
| 413 | 17P977 | 外壳, 马达 | 1 |
| 414 | | 电枢 | 1 |
| | 17P978 | 110V | |
| | 17P979 | 220V | |
| 415 | 17P980 | 导向盘 | 1 |
| 416 | 17P981 | 轴承, 下部 | 1 |
| 417 | 17P982 | 外壳, 下部 | 1 |
| 418 | --- | 螺丝, 下部外壳, M5 x 20 mm | 4 |
| 419† | 17P984 | 接头, 马达 | 1 |
| 420 | 17P985 | 接地螺丝, M4 x 6 mm | 1 |
| 421 | 17P986 | 星形垫圈, M4 | 1 |
| 422 | | 组件, 电位计 | 1 |
| | 17P987 | 110V | |
| | 17P988 | 220V | |
| 423 | | 垫圈 | 1 |
| | 17P989 | 110V | |
| | 17P990 | 220V | |
| 424 | 17P991 | 外壳, 开关 | 1 |
| 425 | | 螺丝, 开关外壳 | 4 |
| | --- | 110V, M5 x 16 mm | |
| | --- | 220V, M5 x 25 mm | |
| 426 | | 过载开关 | 1 |
| | 17P994 | 110V | |
| | 17P995 | 220V | |
| 427 | --- | 开关导线 | 2 |
| 428 | 17P997 | 过滤器, EMI | 1 |
| 429 | 17P998 | 接线端柱 | 1 |
| 430 | 17P999 | 线夹 | 1 |
| 431 | --- | 螺丝, 线夹 | 1 |

| 参考号 | 零配件 | 描述 | 数量 |
|-----|--------|---------|----|
| 432 | | 电源线 | 1 |
| | 17R001 | 110V | |
| | 17R002 | 220V | |
| 433 | 17R003 | 接地导线 | 1 |
| 434 | 17R004 | 开关盖 | 1 |
| 435 | --- | 螺丝, 开关盖 | 5 |

† 包含在套件 25C572 内

电刷套件

| 零配件 | 描述 | 数量 |
|--------|---------------------------------|----|
| 25C562 | 马达电刷套件, 参考号 408 | 2 |
| 25C572 | 马达电刷套件, 参考号 408 (x2) 和 419 (x1) | |

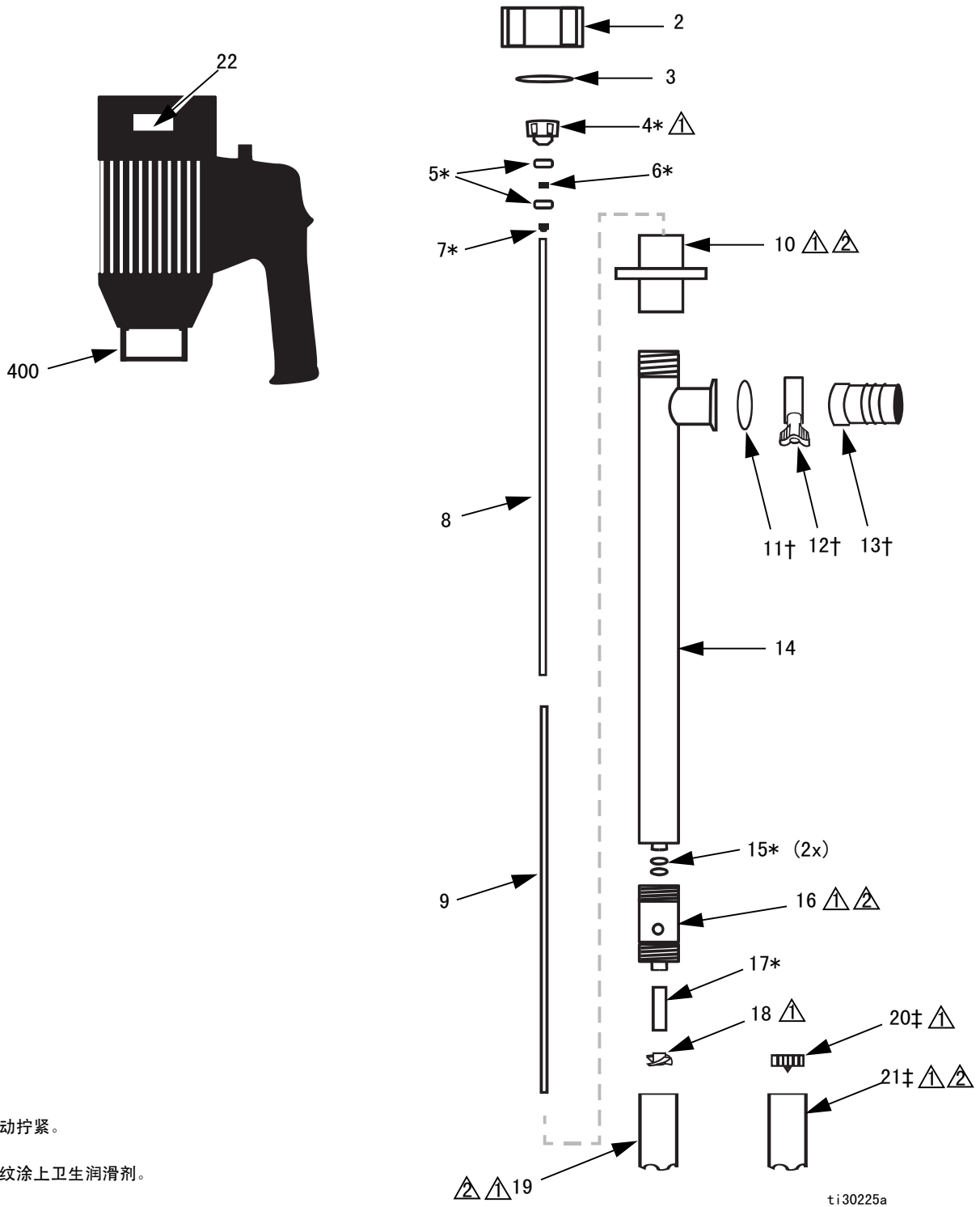
开关套件

| 零配件 | 描述 | 数量 |
|------------|------------|----|
| 25C567* | 开关套件, 110V | 1 |
| 25C568* | 开关套件, 220V | 1 |
| * 附带 4 个螺丝 | | |

硬件

| 零配件 | 描述 | 数量 |
|--------|------------------------|----|
| 25C561 | 螺丝套件, 参考号 401 | 4 |
| 25C563 | 螺母套件, 参考号 410 | 2 |
| 25C564 | 垫圈套件, 参考号 411 | 2 |
| 25C565 | 连杆套件, 参考号 412 | 2 |
| 25C566 | 螺丝套件, 参考号 418 | 4 |
| 25C567 | 螺丝套件, 110V 马达, 参考号 425 | 4 |
| 25C568 | 螺丝套件, 220V 马达, 参考号 425 | 4 |
| 25C569 | 开关导线套件, 参考号 427 | 2 |
| 25C570 | 螺丝套件, 参考号 431 | 2 |
| 25C571 | 螺丝套件, 开关盖, 参考号 435 | 5 |

完整泵型号 25C411、25C412、25C413 和 25C414



完整泵型号 25C411、25C412、25C413 和 25C414

| 参考号 | 零配件 | 描述 | 数量 |
|-----|--------|---------------------------------|----|
| 400 | | 马达 | 1 |
| | 17N666 | 115 伏 | |
| | 17N667 | 230 伏 | |
| 2 | 17P642 | 螺母 | 1 |
| 3 | 17P621 | 卡环 | 1 |
| 4* | 17P620 | 接头 | 1 |
| 5* | 17P643 | 轴承 | 2 |
| 6* | 17P644 | 垫片, 轴承 | 1 |
| 7* | 17P628 | 密封件, PTFE | 1 |
| 8 | | 驱动轴 | 1 |
| | 17P624 | 39 英寸 | |
| | 17P625 | 47 英寸 | |
| 9 | 17P631 | 导向轴套, PTFE | 1 |
| 10 | 17P623 | 法兰, 连接 | 1 |
| 11† | 16D169 | 垫圈, 丁腈橡胶 (未附带) | 1 |
| 12† | 118598 | 接头, 三角管夹 (未附带) | 1 |
| 13† | 17P480 | 软管倒钩, 适用于 1.5 英寸内径软管 (未附带) | 1 |
| 14 | | 管子 | 1 |
| | 17P626 | 39 英寸 | |
| | 17P627 | 47 英寸 | |
| 15* | 17P636 | O 形圈, 丁腈橡胶 | 2 |
| 16 | 17P637 | 外壳, 泵 | 1 |
| 17* | 17P638 | 套管, PTFE | 1 |
| 18 | 17P640 | 叶轮, 低压, 高流量 (与参考号 19 配合使用) | 1 |
| 19 | 17P639 | 支脚, 低压 | 1 |
| 20‡ | 17P648 | 叶轮, 高压, 低流量 (与参考号 21 配合使用) | 1 |
| 21‡ | 17P647 | 支脚, 高压 | 1 |
| 22▲ | 17S869 | 警告标牌, 中文 | 1 |
| | 17S870 | 警告标牌, 多语言 | 1 |

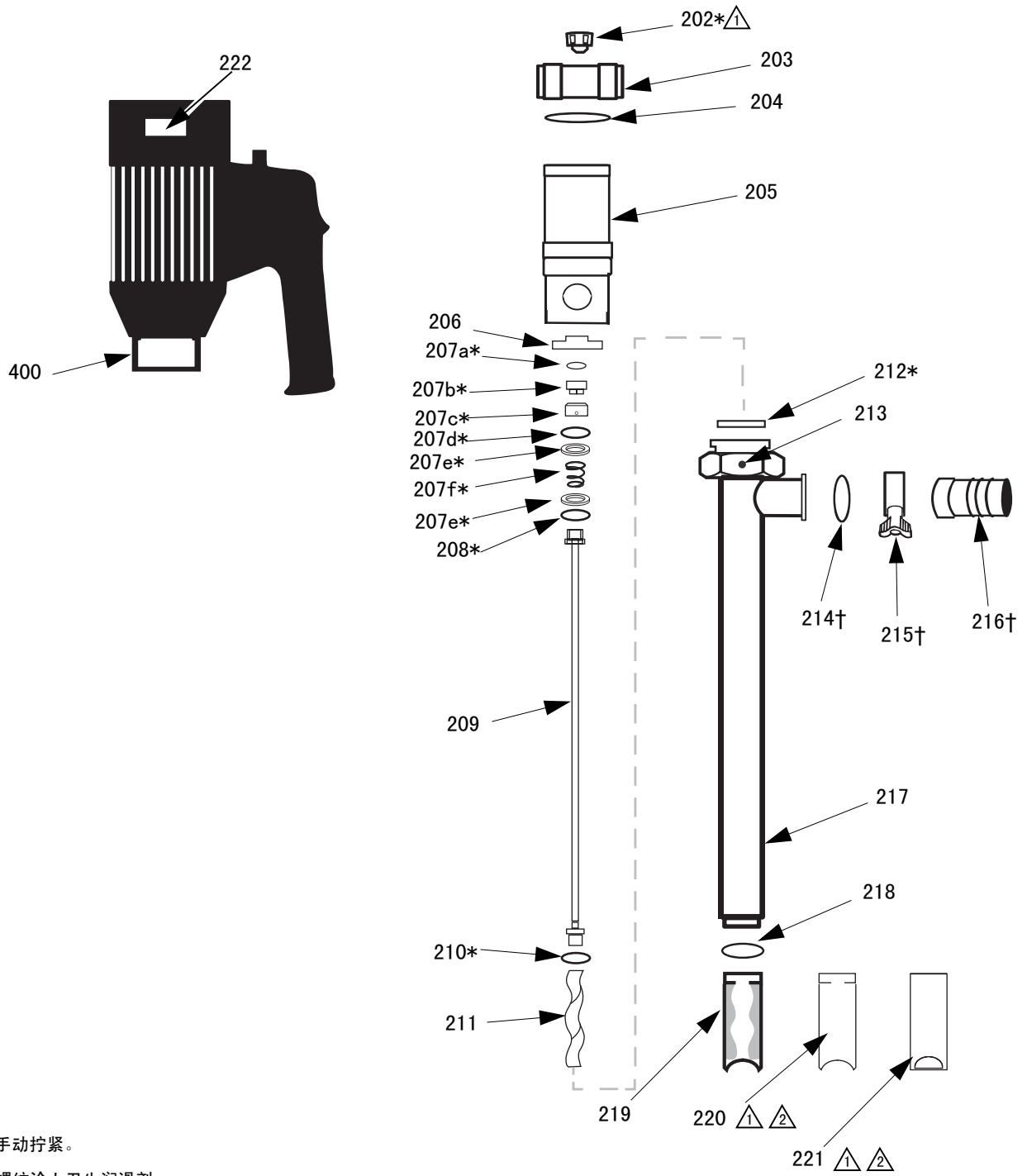
* 包含在套件 25C505 内。选件, 单独出售。

† 包含在套件 25C502 内。选件, 单独出售。

‡ 包含在套件 25C507 内。选件, 单独出售。

▲ 可免费提供更换的警告标牌。

完整泵型号 25C420、25C421、25C780、25C781



- ⚠ 仅手动拧紧。
- ⚠ 给螺纹涂上卫生润滑剂。

ti30223a

完整泵型号 25C420、25C421、25C780、25C781

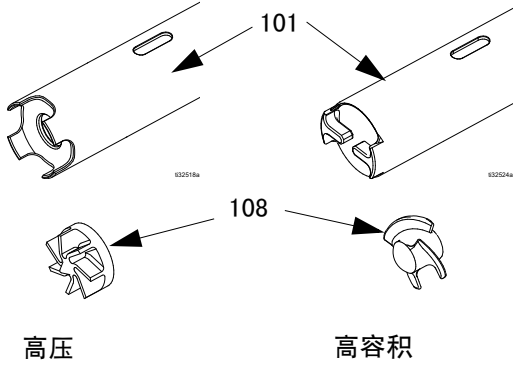
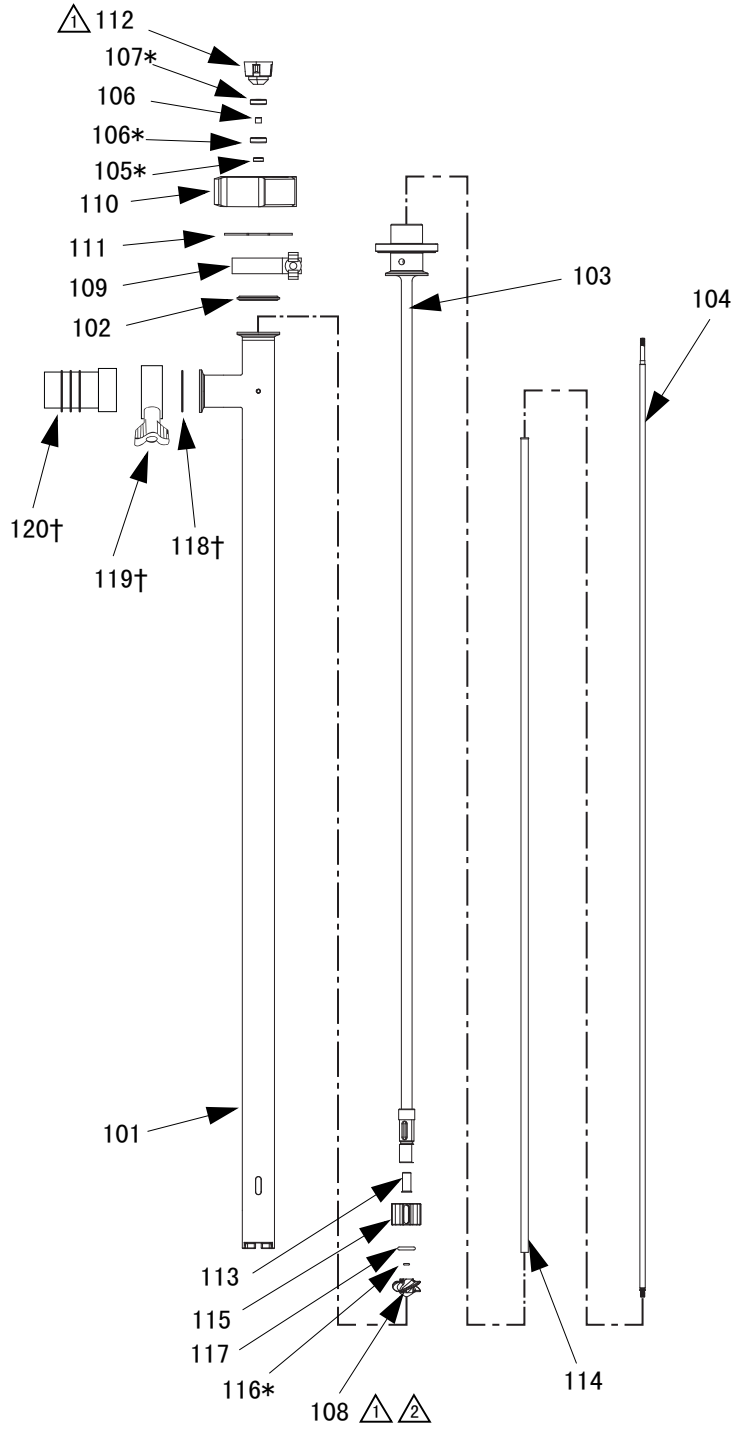
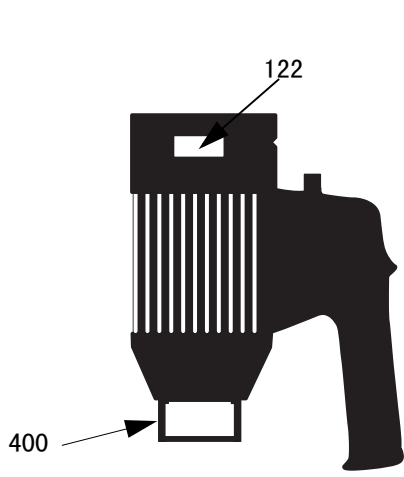
| 参考号 | 零配件 | 描述 | 数量 |
|------|--------|----------------------------------|----|
| 400 | | 马达 | 1 |
| | 17N666 | 115 伏 | |
| | 17N667 | 230 伏 | |
| 202* | 17P620 | 接头 | 1 |
| 203 | 17P642 | 螺母 | 1 |
| 204 | 17P621 | 卡环 | 1 |
| 205 | 17P616 | 齿轮减速器 | 1 |
| 206 | 17P603 | 套管, 机械密封 | 1 |
| 207* | 17P604 | 机械密封 (包含参考号 207a-207f) | 1 |
| 207a | ----- | O 形圈 | 1 |
| 207b | ----- | 密封件, 上部 | 1 |
| 207c | ----- | 密封件, 下部 | 1 |
| 207d | ----- | O 形圈 | 1 |
| 207e | ----- | 垫圈 | 2 |
| 207f | ----- | 弹簧 | 1 |
| 208* | 17P608 | 垫圈, PTFE | 1 |
| 209 | 17P605 | 驱动轴 | 1 |
| 210* | 17P607 | 垫圈, PTFE | 1 |
| 211 | 17P606 | 转子 | 1 |
| 212* | 17P609 | 垫圈, PTFE | 1 |
| 213 | 17P612 | 固定螺丝 | 1 |
| 214† | 16D169 | 垫圈, 丁腈橡胶 (未附带) | 1 |
| 215† | 118598 | 接头, 三角管夹 (未附带) | 1 |
| 216† | 17P480 | 软管倒钩, 适用于 1.5 英寸内径 软管 (未附带) | 1 |
| 217 | 17P617 | 外管 | 1 |
| 218 | 17P602 | 环 | 1 |
| 219 | 17P618 | 定子, PTFE | 1 |
| 220 | 17P619 | 定子管 | 1 |
| 221 | 17S508 | 定子管, 袋内衬 | 1 |
| 222▲ | 17S869 | 警告标牌, 中文 | 1 |
| | 17S870 | 警告标牌, 多语言 | 1 |

* 包含在套件 25C503 内。选件, 单独出售。

† 包含在套件 25C502 内。选件, 单独出售。

▲ 可免费提供更换的警告标牌。

完整泵型号 25C416 - 25C419、25C776 - 25C779



- ⚠ 仅手动拧紧。
- ⚠ 给螺纹涂上卫生润滑剂。

ti32517a

完整泵型号 25C416 - 25C419、25C776 - 25C779

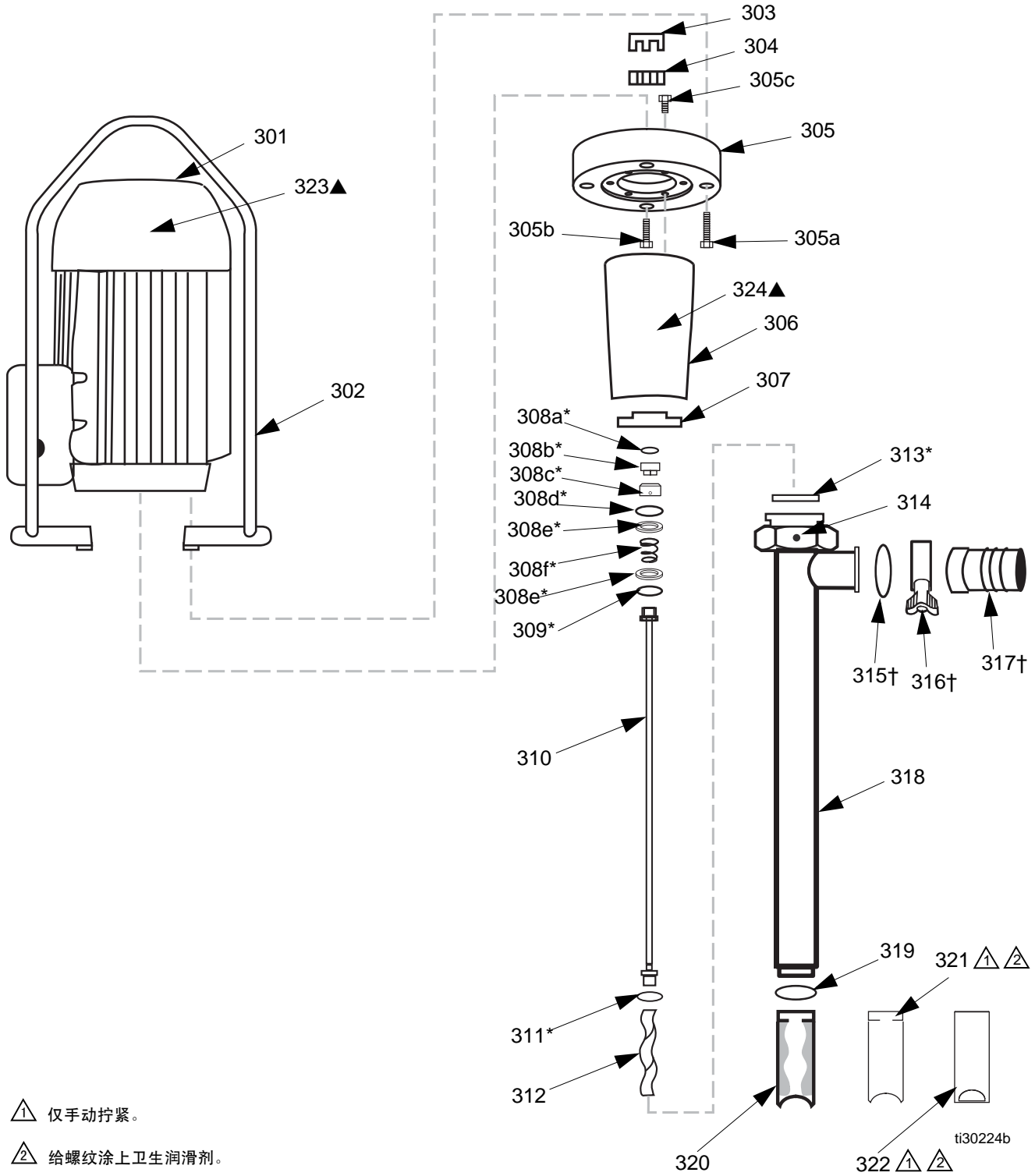
| 参考号 | 零配件 | 描述 | 数量 |
|------|--------|------------------------------|----|
| 400 | | 马达 | 1 |
| | 17N666 | 115 伏 | |
| | 17N667 | 230 伏 | |
| 101 | | 外管 | 1 |
| | 17U558 | 大容积, 39 英寸 | |
| | 17U564 | 大容积, 47 英寸 | |
| | 17U567 | 高压, 39 英寸 | |
| | 17U568 | 高压, 47 英寸 | |
| 102 | 16D169 | 密封垫 | 1 |
| 103 | | 内管 | 1 |
| | 17U559 | 39 英寸 | |
| | 17U565 | 47 英寸 | |
| 104 | | 驱动轴 | 1 |
| | 17U560 | 39 英寸 | |
| | 17U566 | 47 英寸 | |
| 105* | 17P628 | 密封垫 | 1 |
| 106* | 17P644 | 垫片, 轴承 | 1 |
| 107* | 17P643 | 轴承 | 2 |
| 108 | | 叶轮 | 1 |
| | 17P640 | 高容积 | |
| | 17P648 | 高压 | |
| 109 | 118598 | 接头, 三角管夹 | 1 |
| 110 | 17U562 | 接头, 3A | 1 |
| 111 | 17P621 | 卡环 | 1 |
| 112* | 17P620 | 接头 | 1 |
| 113 | 17P638 | 套管, PTFE | 1 |
| 114 | 17P631 | 导向轴套 | 1 |
| 115 | 17U563 | 垫片 | 1 |
| 116* | 17P641 | O 形圈 | 1 |
| 117* | 17U576 | O 形圈 | 1 |
| 118† | 16D169 | 垫圈, 丁腈橡胶 (未附带) | 1 |
| 119† | 118598 | 接头, 三角管夹 (未附带) | 1 |
| 120† | 17P480 | 软管倒钩, 适用于 1.5 英寸内径软管 (未附带) | 1 |
| 122▲ | 17S869 | 警告标牌, 中文 | 1 |
| | 17S870 | 警告标牌, 多语言 | 1 |

* 包含在套件 25D509 内。选件, 单独出售。

† 包含在套件 25C502 内。选件, 单独出售。

▲ 可免费提供更换的警告标牌。

完整泵型号 25C422、25C782



完整泵型号 25C422、25C782

| 参考号 | 零配件 | 描述 | 数量 |
|------|--------|------------------------------|----|
| 301 | 17N668 | 马达 | 1 |
| 302 | 17P622 | 吊架, 马达 | 1 |
| 303 | 17P611 | 接头 | 1 |
| 304 | 17P610 | 插入, 接头 | 1 |
| 305 | 17P615 | 马达安装法兰 | 1 |
| 305a | 17P613 | 螺栓, M6 x 14 mm, 套筒头, 不锈钢 | 4 |
| 305b | ----- | 螺栓, M8 x 65 mm, 套筒头, 不锈钢 | 2 |
| 305c | ----- | 螺栓, M8 x 50 mm, 套筒头, 不锈钢 | 2 |
| 306 | 17P614 | 外壳 | 1 |
| 307 | 17P603 | 套管, 机械密封 | 1 |
| 308* | 17P604 | 机械密封 (包含参考号 308a-308f) | 1 |
| 308a | ----- | O 形圈 | 1 |
| 308b | ----- | 密封件, 上部 | 1 |
| 308c | ----- | 密封件, 下部 | 1 |
| 308d | ----- | O 形圈 | 1 |
| 308e | ----- | 垫圈 | 2 |
| 308f | ----- | 弹簧 | 1 |
| 309* | 17P608 | 垫圈, PTFE | 1 |
| 310 | 17P605 | 驱动轴 | 1 |
| 311* | 17P607 | 垫圈, PTFE | 1 |
| 312 | 17P606 | 转子 | 1 |
| 313* | 17P609 | 垫圈, PTFE | 1 |
| 314 | 17P612 | 固定螺丝 | 1 |
| 315† | 16D169 | 垫圈, 丁腈橡胶 (未附带) | 1 |
| 316† | 118598 | 接头, 三角管夹 (未附带) | 1 |
| 317† | 17P480 | 软管倒钩, 适用于 1.5 英寸内径软管 (未附带) | 1 |
| 318 | 17P617 | 外管 | 1 |
| 319 | 17P602 | 环 | 1 |
| 320 | 17P618 | 定子, PTFE | 1 |
| 321 | 17P619 | 定子管 | 1 |
| 322 | 17S508 | 定子管, 袋内衬 | 1 |
| 323▲ | 17S869 | 警告标牌, 中文 | 1 |
| | 17S870 | 警告标牌, 多语言 | 1 |
| 324▲ | 15H108 | 警告标牌, 挤夹 | 1 |

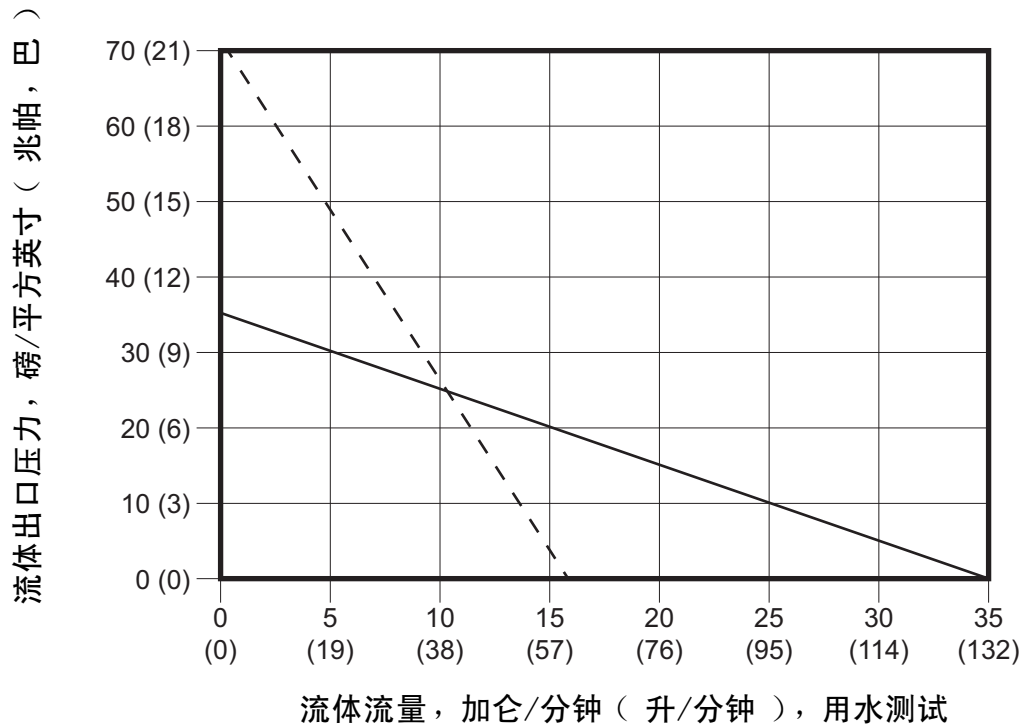
* 包含在套件 25C504 内。选件, 单独出售。

† 包含在套件 25C502 内。选件, 单独出售。

▲ 可免费提供更换的警告标牌。

性能表

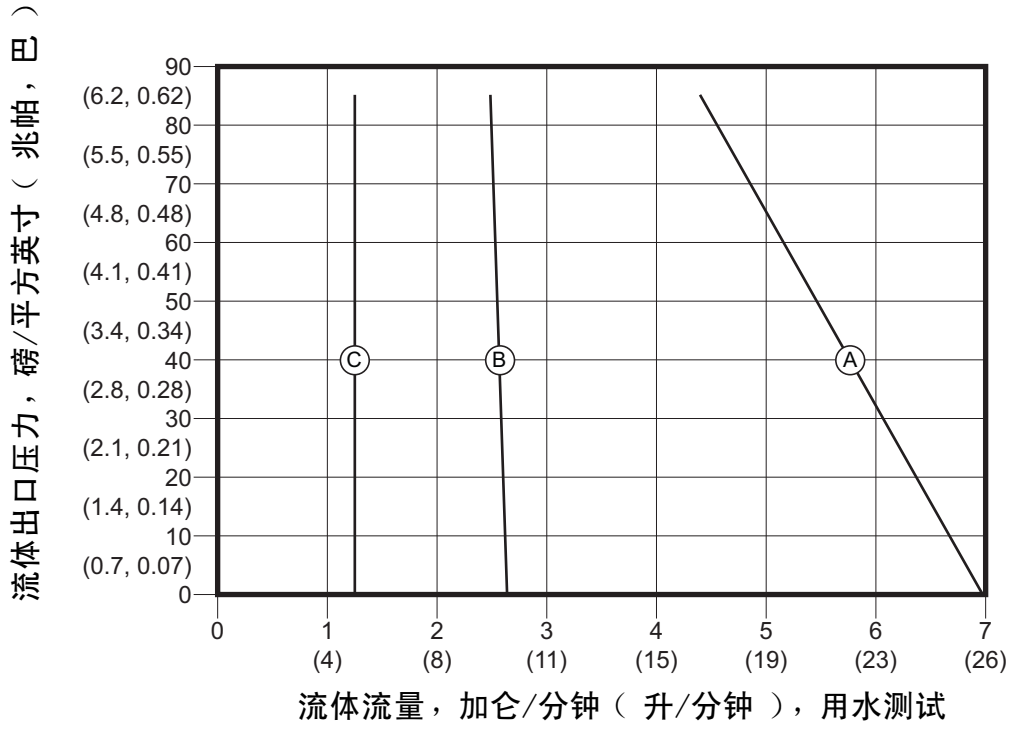
型号 25C411 - 25C419、25C776 - 25C779



图例：

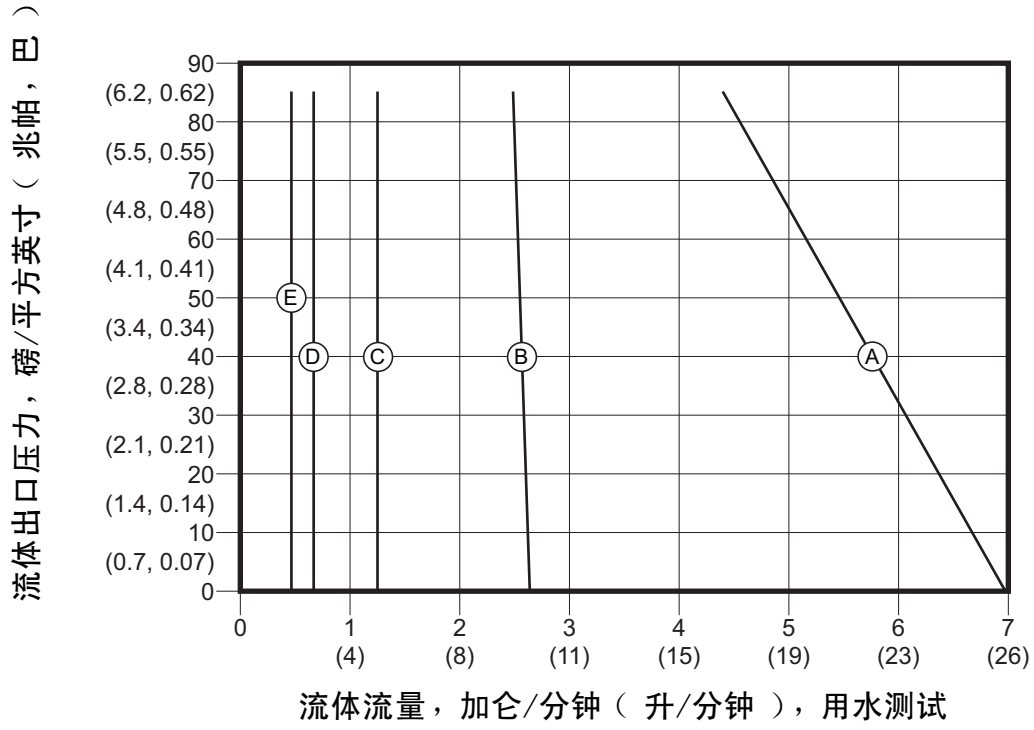
- - - - 安装可选高压套件 25C507
或高压 3A 泵的流量
- 安装购买的低压叶轮或
低压3A 泵的流量

型号 25C420 - 25C421、25C780 - 25C781



黏度 (CPS)
A: 1
B: 10,000
C: 25,000

型号 25C422、25C782

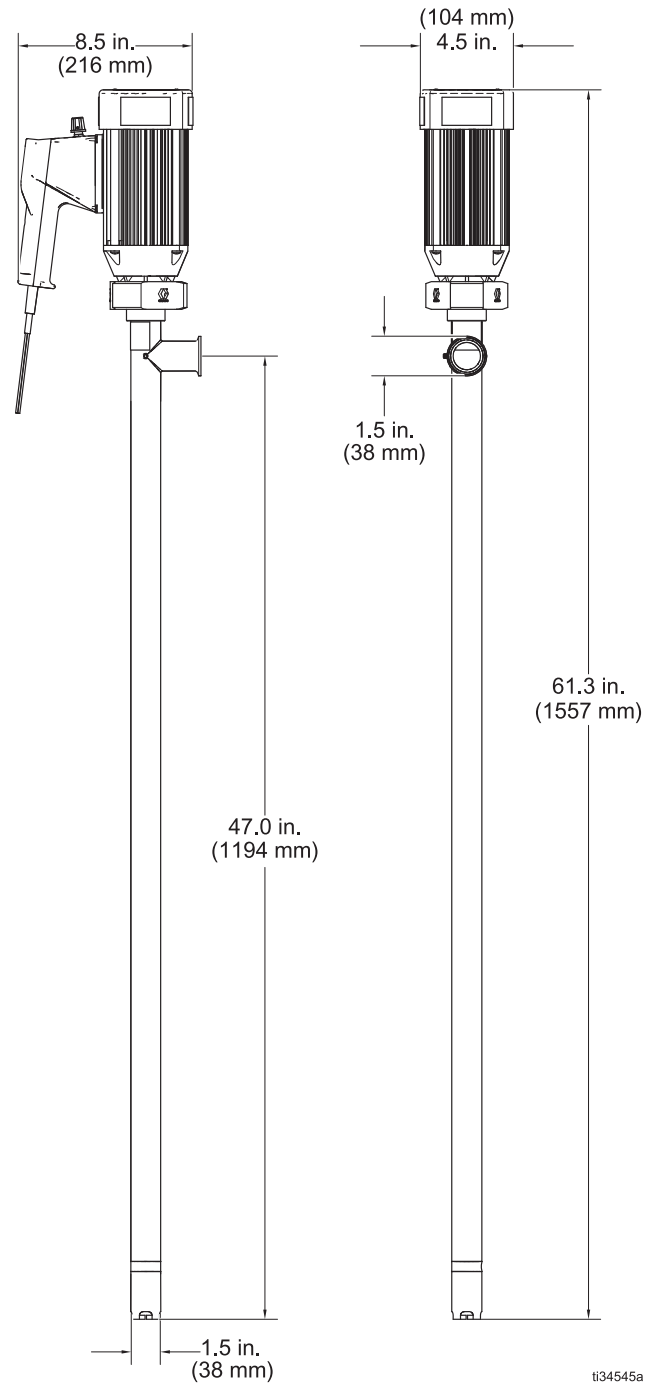
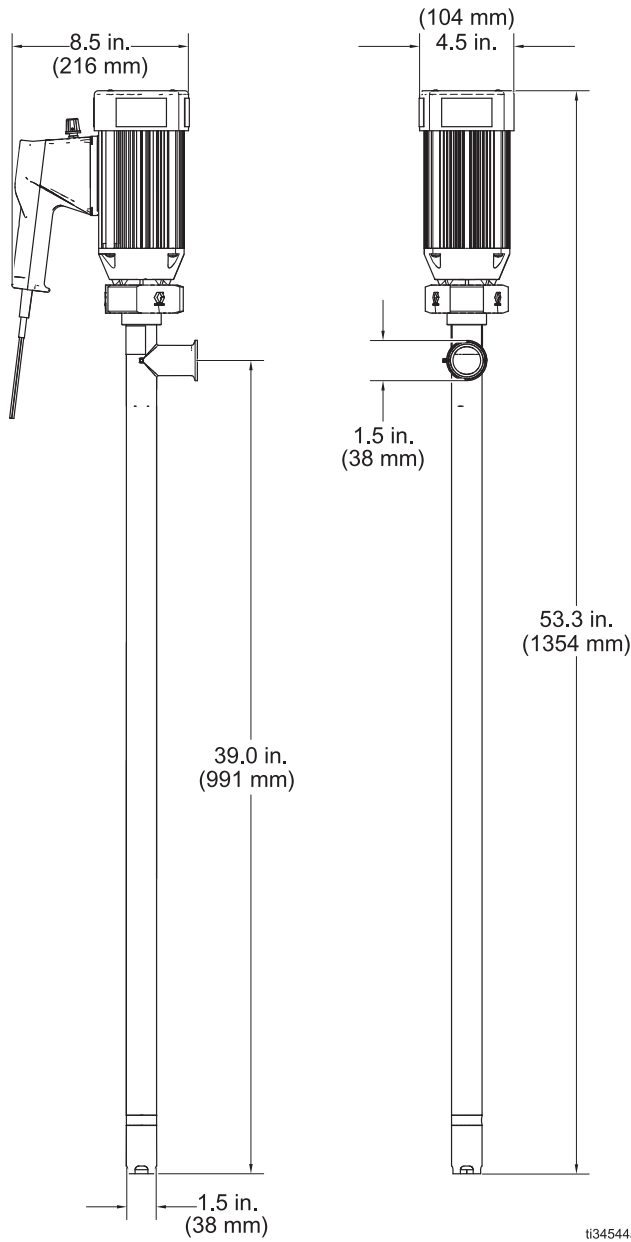


- 黏度 (CPS)
- A: 1
 - B: 10,000
 - C: 30,000
 - D: 60,000
 - E: 100,000

尺寸

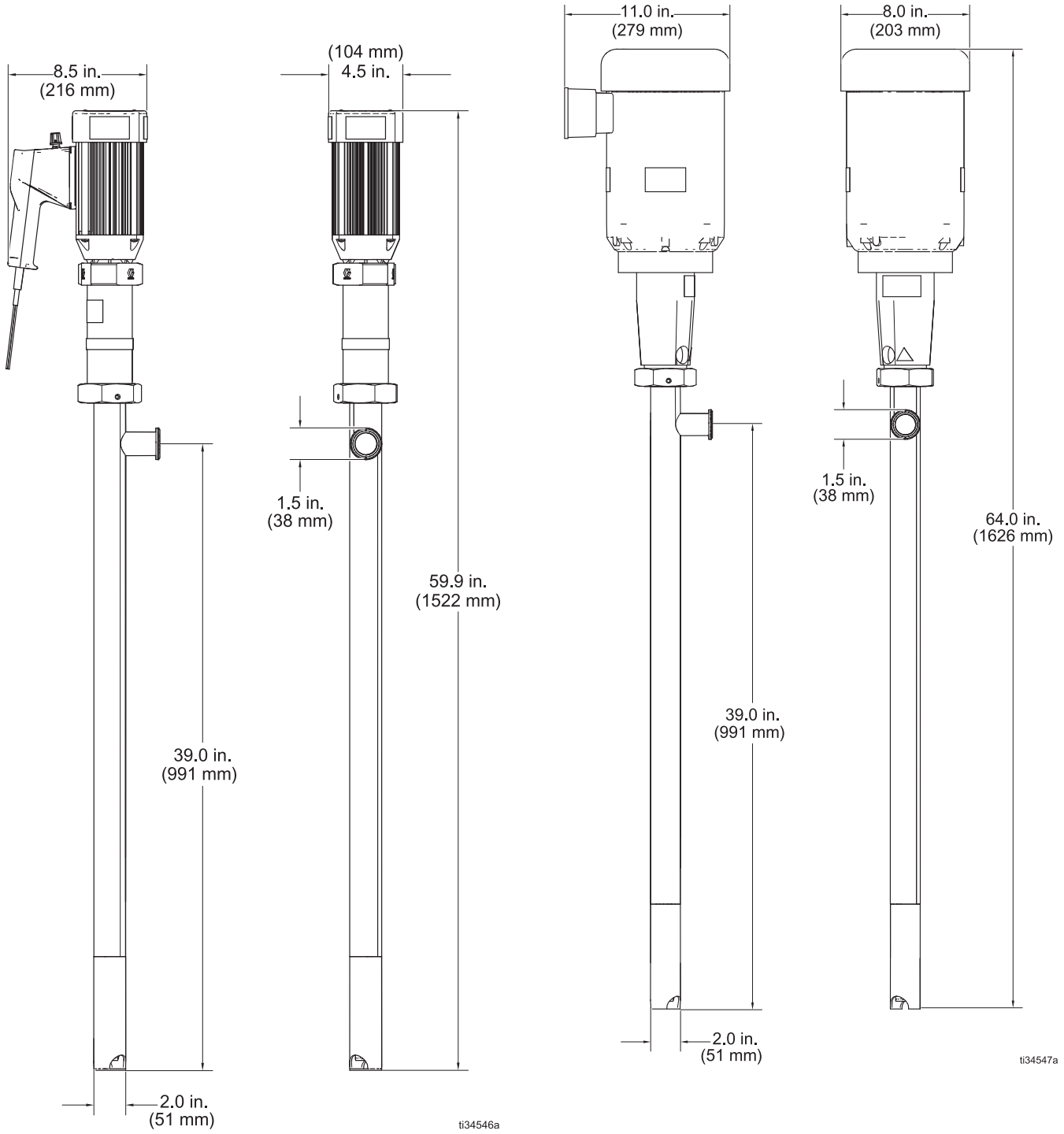
型号 25C411, 25C412, 25C416,
25C417, 25C776, 25C777

型号 25C413, 25C414, 25C418,
25C419, 25C778, 25C779



型号 25C420, 25C421, 25C780,
25C781

型号 25C422, 25C782



技术数据

| | |
|---|--------------------------------------|
| 最大流体工作压力 | |
| 离心式 | 43 磅 / 平方英寸 (0.3 兆帕, 3 巴) |
| 螺杆 | 87 磅 / 平方英寸 (0.6 兆帕, 6 巴) |
| 最高工作温度 | |
| 离心式 | 175° F (80° C) |
| 螺杆 | 185° F (85° C) |
| 流体出口 | 1.5 英寸 Tri-clamp® |
| 17N668 马达功率 | 1.5 Hp/1.1 kW |
| 频率 (赫兹) | |
| 交流电压 | |
| 电流 | |
| RPM | |
| 重量 (马达) | |
| 17N666, 17N667 | 13 磅 (5.9 千克) |
| 17N668 | 80 磅 (36.3 千克) |
| 马达电源电缆长度 | |
| 17N666, 17N667 | 16 英尺 (4.9 米) |
| 重量 (下部组件) | |
| 17N669 | 11 磅 (5 千克) |
| 17N670 | 13 磅 (5.9 千克) |
| 17N673, 17S150 | 24 磅 (10.9 公斤) |
| 17N674, 17S153 | 23 磅 (10.4 千克) |
| 接液零配件 (所有泵) | 316 不锈钢, 丁腈橡胶, PTFE |
| 螺杆泵还包含 | 碳化硅, 氟橡胶® |
| 最大粘度 | |
| 17N669-17N670 | 1,000 厘泊 (毫帕秒) |
| 17N673, 17S150 | 25,000 厘泊 (毫帕秒) |
| 17N674, 17S153 | 100,000 厘泊 (毫帕秒) |
| 占空比 | 使用最大粘度运行的间隔; 25C422、 25C782 泵连续运行 |
| 最大流率 | |
| 离心式 | 35 加仑 / 分 (132 升 / 分) |
| 螺杆 | 7 加仑 / 分 (26 升 / 分) |
| 最大固体粒度 | |
| 离心式 | 不建议用于包含固体的流体 |
| 螺杆 | 0.25 英寸 (6 mm) |
| 声音数据 | |
| 声压 (使用 17N666 和 17N667 马达的泵) ; (设备在 3.28 英尺 (1 米) 处以最大泵速进行泵水测试) | 84 dBA |

| | |
|---------|---------|
| 50 | 60 |
| 190/380 | 230/460 |
| 6.4/3.2 | 5.8/2.9 |
| 700 | 850 |

ISSUE DATE: June 20, 2017

CERTIFICATE AUTHORIZATION NUMBER: 3588



THIS IS TO CERTIFY THAT

Graco, Inc.

88 - 11th Avenue, NE, Minneapolis, MN 55413

is hereby authorized to continue to apply the
3-A Symbol to the models of equipment, conforming to 3-A Sanitary Standards for:

Number 02-11
02-11 (Centrifugal and Positive Rotary Pumps)

set forth below

COP Models: Centrifugal Drum Pumps 17N671, 17N672, 17S148, 17S149

VALID THROUGH: **December 31, 2018**

Timothy R. Rugh
Executive Director
3-A Sanitary Standards, Inc.

The issuance of this authorization for the use of the 3-A Symbol is based upon the voluntary certification, by the applicant for it, that the equipment listed above complies fully with the 3-A Sanitary Standard(s) designated. Legal responsibility for compliance is solely that of the holder of this Certificate of Authorization, and 3-A Sanitary Standards, Inc. does not warrant that the holder of an authorization at all times complies with the provisions of the said 3-A Sanitary Standards. This in no way affects the responsibility of 3-A Sanitary Standards, Inc. to take appropriate action in such cases in which evidence of nonconformance has been established.

NEXT TPV INSPECTION/REPORT DUE: **May 2022**

Graco 标准保修

Graco 保证本文件里的所有设备均由 Graco 生产，且以名称担保销售最初购买者时的材料和工艺无缺陷。除了 Graco 公布的任何特别、延长、或有限担保以外，Graco 将从销售之日起算提供十二个月的担保期，修理或更换任何 Graco 认为有缺陷的设备零配件。本担保仅适用于按照 Graco 书面建议进行安装、操作及维护的设备。

对于一般性的磨损或者由于安装不当、误用、磨蚀、锈蚀、维修保养不当或不正确、疏忽、意外事故、人为破坏或用非 Graco 公司的零配件代替而导致的任何故障、损坏或磨损均不包括在本担保书的担保范围之内而且 Graco 公司不承担任何责任。Graco 也不会对由非 Graco 提供的结构、附件、设备或材料与 Graco 设备不兼容，或不当设计、制造、安装、操作或对非 Graco 提供的结构、附件、设备或材料维护所导致的故障、损坏或磨损不负责任。

本担保书的前提条件是，以预付运费的方式将声称有缺陷的设备送回给 Graco 公司授权的经销商，以核查所声称的缺陷。如果核实声称缺陷，Graco 将免费修理或更换所有缺陷零配件。设备将返还给最初购买者手里，运输费预付。如果检查发现设备无任何材料或工艺缺陷，则会对修理收取合理费用，该费用包括零配件、人工和运输费。

该保修具有唯一性，可代替任何其他保证，无论明示或暗示，包括但不限于保证适销性或适用某特定目的的保证。

以上所列违反担保情况下 Graco 公司的唯一责任和买方的唯一赔偿。买方同意不享受任何形式的赔偿（包括但不限于对利润损失、销售额损失、人员或财产受损、或任何其他附带或从属损失的附带或从属损害赔偿）。任何针对本担保的诉讼必须在设备售出后二（2）年内提出。

对与销售的但不是 Graco 生产附件、设备、材料或零配件，Graco 不做任何担保，放弃所有隐含适销性和适用于某一特定用途的担保。所售物品，但不是由 Graco（如马达、开关、软管等）生产；如果有，但作为设备的制造商，这些物品将享受担保。Graco 将为购买者提供合理帮助，以帮助购买者对违反这些担保的行为进行索赔。

无论在什么情况下，不管是由于违反合同、违反担保、Graco 公司的疏忽或者其他原因，Graco 公司都不承担由于供应下列设备或由于至此售出的任何产品或其他物品的配备、执行或使用而产生的间接、附带、特殊或从属损害的赔偿责任。

Graco 信息

有关 Graco 产品的最新信息，请访问 www.graco.com。

有关专利信息，请参见 www.graco.com/patents。

如需订购，请与您所在地区的 Graco 经销商联系，或来电垂询距离您最近的经销商。
电话：612-623-6921 或免费电话：1-800-328-0211 传真：612-378-3505

本文件中的所有书面和图像数据均为本文刊发时的最新产品信息。
Graco 保留随时修改的权利，恕不另行通知。

技术手册原文翻译。This manual contains Chinese. MM 3A4586

Graco 总部：明尼阿波利斯
国际办事处：比利时、中国、日本、韩国

GRACO INC. 及其子公司 • P. O. BOX 1441 • MINNEAPOLIS MN 55440-1441 • USA

版权所有 2017, Graco Inc. 所有 Graco 生产地点已通过 ISO 9001 认证。

www.graco.com

修订版 E— 2018 年 10 月