

MANUALE D'ISTRUZIONI – ELENCO DELLE PARTI



308168I

Rev. N



ISTRUZIONI

Questo manuale contiene importanti avvertimenti ed informazioni.
LEGGERE E CONSERVARE PER RIFERIMENTO.

La prima scelta
quando conta
la qualità.™

Regolatori aria alto volume

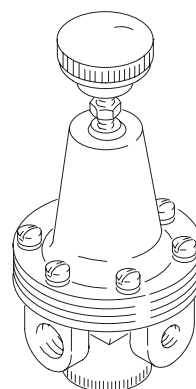
Pressione massima di ingresso aria 2,1 MPa (21 bar)

- Per utilizzo con sistemi che richiedono fino a un massimo di 10,6 m³/min.
- Membrana
- Con scarico automatico
- Regolatori con bocchettone da 3/8, 1/2, 3/4 e 1"
- Intervallo massimo delle temperatura: 4–49°C

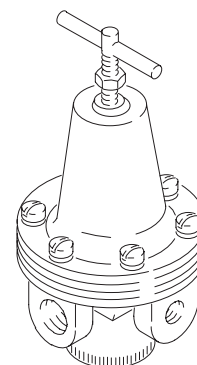
NOTA: Vedere il manuale 308167 per regolatori a basso volume.

NOTA: I regolatori semplici sono disponibili separatamente oppure nei gruppi regolatore illustrati.

NOTA: Vedere a pagina 7 per le parti del kit del regolatore 241661.



181521



206197
180187
207755
112728
C11002

0765

0766

Codice solo regolatore	Codice gruppo del regolatore	Max m ³ /min	Applicazione pompa/sistema	Dimensione ingresso ed uscita (npt)	Dimensioni bocchettone manometro (2) (npt)	Tipo di maniglia	Intervallo pressione regolata	Materiali delle membrane
C11002		5,6	Senator Bulldog President Glutton Husky 2150	3/8	1/4	Raccordo a T	0–0,9 MPa (0–9 bar)	Gomma al nitrile
181521		5,6	Senator Bulldog	1/2	1/4	Manopola	0–0,5 MPa (0–5 bar)	Gomma al nitrile
206197	205712 206276 218691 902412	5,6	Senator Bulldog President Glutton Husky 2150	1/2	1/4	Raccordo a T	0–0,9 MPa (0–9 bar)	Gomma al nitrile
180187	218315	10,6	63:1 King	3/4	1/4	Raccordo a T	0–0,5 MPa (0–5 bar)	Gomma al nitrile
207755	207651 244845	10,6	King	3/4	1/4	Raccordo a T	0–0,9 MPa (0–9 bar)	Gomma al nitrile
112728	236989	10,6	Premier	1"	1/4	Raccordo a T	0–0,9 MPa (0–9 bar)	Gomma al nitrile

**GRACO N.V.; Industrieterrein — Oude Bunders;
Slakweidestraat 31, 3630 Maasmechelen, Belgium
Tel.: 32 89 770 700 – Fax: 32 89 770 777
©COPYRIGHT 1991, GRACO INC.**

Installazione

Prima di installare un qualunque componente della linea aria, soffiare nelle linee aria per rimuovere melma ed altri detriti. Utilizzare un poco di composto o nastro per tubature e solo sulle filettature maschie. Installare il regolatore nella condotta in modo che il flusso si trovi nella direzione della freccia impressa sul corpo. Individuare il regolatore quanto più vicino possibile ai dispositivi alimentati.

! PERICOLO

Per ridurre il rischio di gravi lesioni incluse iniezioni nella pelle, spruzzi negli occhi o sulla pelle, o lesioni provocate dall'avvio inaspettato della pompa, **accertarsi che il sistema includa una valvola aria principale ventilata.**

Installare la valvola aria tra l'uscita del regolatore ed il dispositivo alimentato dal regolatore. Quando si scarica la pressione dell'aria, chiudere la valvola aria principale ventilata per scaricare del tutto la pressione dell'aria.

Per offrire all'utente una gamma di opzioni di montaggio, non con tutti i gruppi regolatore è inclusa una valvola principale ventilata. Fare riferimento alla sezione **Accessori** per ordinare la valvola. È possibile installare una valvola di sfiato ventilata a monte dei controlli aria per isolarli al momento della manutenzione.

Accertarsi che l'aria che giunge al regolatore sia pulita. I malfunzionamenti del regolatore o una mancata regolazione sono spesso causati dalla presenza di sporco nella zona del disco. Per pulire il regolatore, fare riferimento alla sezione **Riparazioni** a pagina 3.

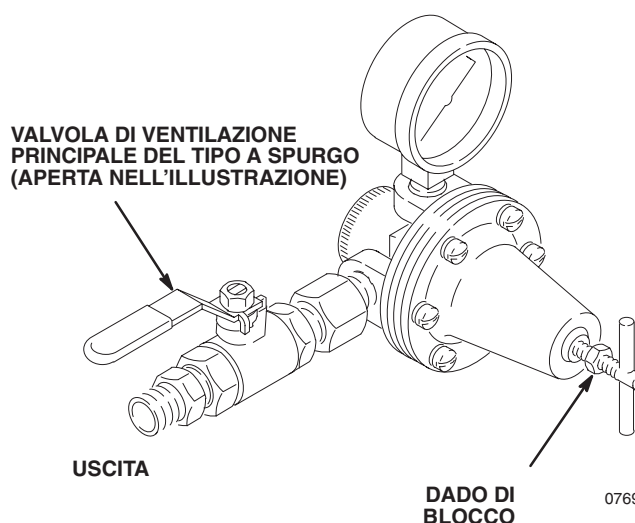
Funzionamento

Regolazione del regolatore

1. **Per aumentare la pressione aria regolata**, ruotare l'impugnatura in senso orario.
2. **Per diminuire la pressione aria regolata**, ruotare l'impugnatura in senso antiorario.
3. Serrare il dado di blocco per fissare la regolazione.

Scarico della pressione


1. Chiudere la valvola di ventilazione principale per spurgare l'aria dalla valvola al dispositivo da questa alimentato.
2. Premere il grilletto della pistola o la valvola di erogazione ed aprire tutte le valvole di drenaggio dei fluidi per scaricare la pressione.

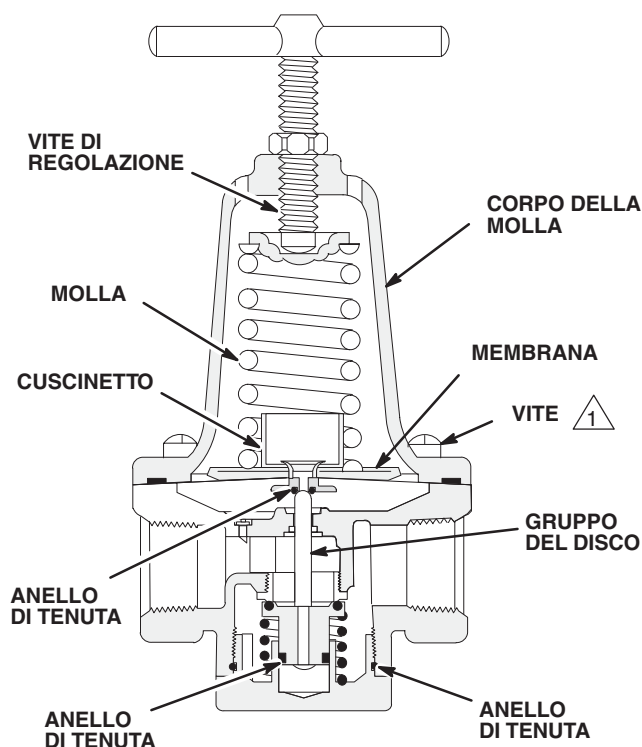


Kit di riparazione

Il grafico identifica i kit di riparazione disponibili per i regolatori trattati in questo manuale. Gli esplosi indicano la posizione delle membrane.

Codice SOLO REGOLATORE.	KIT DI RIPARAZIONE	
	102-763 Membrana	102-762 Membrana
206197		X
207755	X	
180187	X	
181521		X
112728	X	

 Serrare fino a 5,1 N.m.



PERICOLO

Scaricare la pressione dell'aria e del fluido prima di effettuare la manutenzione del regolatore.

Per ridurre il rischio di gravi lesioni, iniezioni di fluido, spruzzi negli occhi, lesioni da parti in movimento, aprire **sempre** la valvola aria principale del tipo a spurgo (richiesta) per scaricare la pressione e premere il grilletto della pistola o la valvola di erogazione ed aprire tutte le valvole di drenaggio dei fluidi per scaricare la pressione.

Se il regolatore non funziona, funziona in modo irregolare, o vibra, seguire le indicazioni di **PERICOLO** riportata più sopra. Rimuovere il regolatore ed eseguire la manutenzione come indicato di seguito.

Smontare il regolatore.

Pulire le parti con acqua e sapone per uso domestico o alcol denaturato. Asciugare le parti con uno straccio pulito, morbido ed asciutto. Utilizzare aria compressa per soffiare aria e contaminanti dal corpo del regolatore.

AVVERTENZA

Non utilizzare trichloroetilene, acetone o solventi simili per pulire il regolatore. Potrebbero danneggiare i componenti del regolatore.

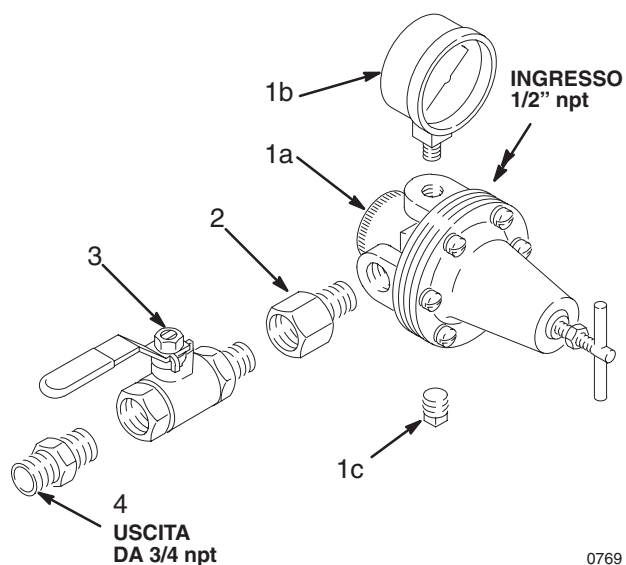
Verificare tutte le parti per usura o danni. Sostituire le parti danneggiate.

Lubrificare l'area del cuscinetto, tutti gli anelli di tenuta, regolando le viti filettate e le estremità delle molle con grasso a base di litio numero 2 a base di litio. Rimontaggio del regolatore.

Durante l'installazione della membrana, assicurarsi che l'asta del disco sia installata nel foro centrale della membrana. Installare il corpo della molla e serrare le viti fino a 5,1 N.m.

Parti

Modello 218691

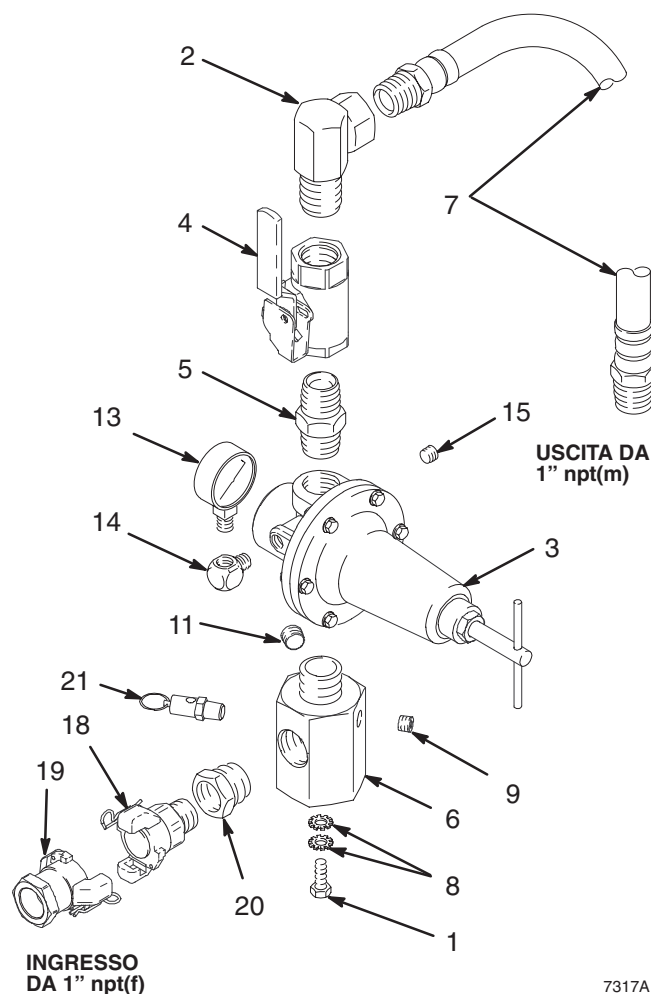


Rif. No.	Codice	Descrizione	Qtà
1	206199	REGOLATORE ARIA E MANOMETRO Include PARTI 1a, 1b e 1c	1
1a	206197	. REGOLATORE ARIA	1
1b	100960	. MANOMETRO, gamma 0–1,4 MPa (0–14 bar)	1
1c	100509	. TAPPO, condotta; 1/4–18 npt	1
2	168595	ADATTATORE, 3/4(f) x 1/2(m) npt	1
3	107141	VALVOLA, sfiato principale, 3/4 npt	1
4	160032	NIPPLO, 3/4 npt	1

0769

Modello 236989

Rif. No.	Codice	Descrizione	Qtà
1	100101	VITE, tappo, testa esagonale; 3/8–16; 25 mm	1
2	102806	RACCORDO, girevole; 90°, 1" npt(m) x 1" npsm(f)	1
3	112728	REGOLATORE ARIA	1
4	113163	VALVOLA, sfiato principale, 1" npt (fbe)	1
5	158585	NIPPLO; 1" npt	1
6	189978	COLLETTORE, aria; 1" npt(m) x 1" npt(f); aperture da 3/8, 1/4 e 1/8 npt	1
7	236990	FLESSIBILE, lungo 609 mm, 1" npt(mbe)	1
8	100322	RONDELLA DI SICUREZZA; 9,5 mm	2
9	100139	TAPPO, condotta 1/8" npt	1
11	101754	TAPPO, condotta 3/8 npt	1
13	100960	MANOMETRO, gamma 0–1,4 MPa (0–14 bar)	1
14	100840	GOMITO, M/F, 90°, 1/4–18 npt (m x f)	1
15	100721	TAPPO, condotta 1/4 npt	1
18	113429	ACCOPPIATORE; 3/4 npt(m)	1
19	113430	ACCOPPIATORE; 3/4 npt(f)	1
20	158586	BOCCOLA; 1" npt(m) x 3/4 npt(f)	1
21	113498	VALVOLA DI SFOGO, aria; 0,7 MPa (7,6 bar)	1

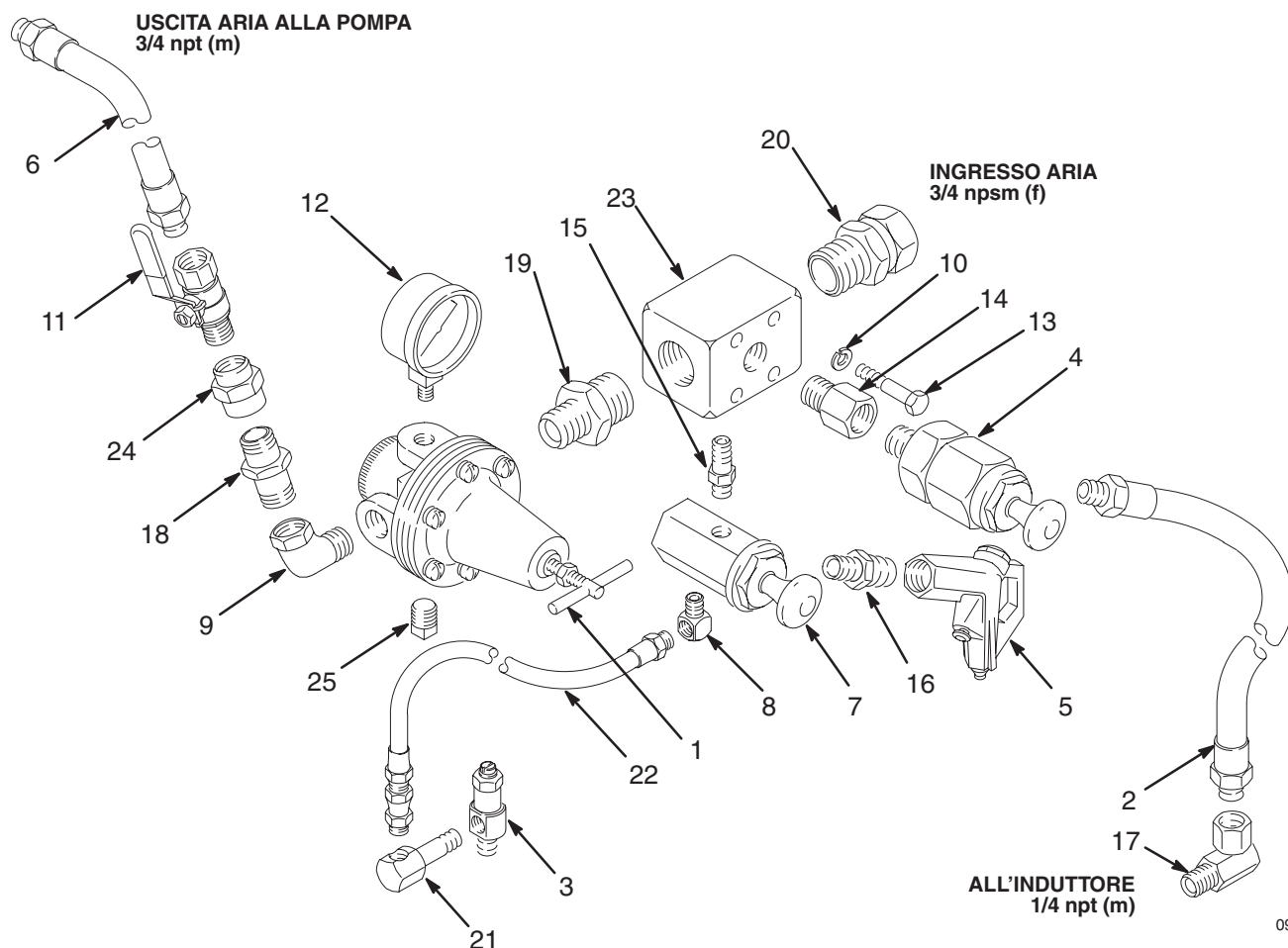


7317A

Parti

Modello 206276

Rif. No.	Codice	Descrizione	Qtà	Rif. No.	Codice	Descrizione	Qtà
1	206197	REGOLATORE ARIA	1	15	151243	NIPPLO, 1/8-27 npt	1
2	202961	FLESSIBILE, 9,5 mm (3/8") ID, cpld 3/8-18 x 1/4-18 npt, 1219 mm	1	16	151519	NIPPLO, riduttore, 1/4-18 x 1/8-27 npt	1
3	203743	VALVOLA DI RESTRIZIONE	1	17	155541	GIUNTO, raccordo girevole da 1/4-18 npt (m) x 1/4-18 npsm(f)	1
4	203842	VALVOLA ARIA, rilascio vuoto	1	18	156877	NIPPLO, 1/2-14 npt, lungo 635 mm	1
5	208625	PISTOLA AD ARIA	1	19	157191	ADATTATORE, 1/2-14 x 3/4-14 npt, lungo 47 mm	1
6	214952	FLESSIBILE, 19 mm (3/4") ID, lungo cpld 3/4 x 1/2 npt, 406 mm	1	20	157785	GIUNTO, raccordo girevole da 3/4 npt(m) x 3/4 npsm(f)	1
7	206292	VALVOLA A SCATTO	1	21	160701	GOMITO, 1/8-27 npt (m x f)	1
8	100839	GOMITO; 1/8-27 npt	1	22	165741	FLESSIBILE, 127 mm (1/2") ID, cpld 1/8-27 npt, lungo 610 mm	1
9	100119	GOMITO; 1/2" npt	1	23	165770	COLLETTORE ARIA, due 3/4-14 npt(f); 3/8-18 npt(f), 1/8-27 npt(f)	1
10	100214	RONDELLA DI SICUREZZA; 9,5 mm	4	24	158581	ACCOPIAMENTO, 1/2 npt (f)be) lungo 31 mm	1
11	107142	VALVOLA, sfiato principale, 1/2-14 npt(m x f)	1	25	100509	TAPPO, condutture; 1/4-18 nptf	1
12	100960	MANOMETRO, pressione aria, gamma da 0-14 bar, filettatura da 1/4-18 npt	1				
13	802277	COPERCHIO A VITE, testa esagonale, lungo 5/16-18 x 635 mm	4				
14	150286	ADATTATORE, 3/8 npt(m x f)	1				



0945

Parti

Modello 205712

Rif. No.	Codice	Descrizione	Qtà
1	206197	REGOLATORE ARIA	1
2	206205	COLLETTORE, aria raccordo da 1/2-14 npt(m) x 3/4-14 npsm(f), perno di montaggio 3/8-16 npt	1
3	100509	TAPPO, conduttura; 1/4-18 nptf	2
4	100131	DADO, esagonale; 3/8-16 unc	1
5	100133	RONDELLA DI SICUREZZA, molla; 9,5 mm	1
6	100403	TAPPO, conduttura; 1/8 npt	1
7	187357	GOMITO, M/F; 1/4 npt (m x f)	1
8	101180	MANOMETRO, gamma da 0-1,4 MPa (0-14 bar)	1
9	214952	FLESSIBILE, aria; 19 mm (3/4") ID, con accoppiamento lungo 3/4-14 x 1/2 npt, 381 mm	1
10	107142	VALVOLA, PNEUMATICA; 1/2-14 npt	1

Modello 207651

Rif. No.	Codice	Descrizione	Qtà
1	207755	REGOLATORE ARIA	1
2	207675	COLLETTORE, aria raccordo da 3/4-14 npt(m) x 3/4-14 npsm(f) perno di montaggio da 3/8-16 npt	1
3	100509	TAPPO, conduttura; 1/4-18 npt	2
4	100131	DADO, esagonale; 3/8-16 unc	1
5	100133	RONDELLA DI SICUREZZA, molla; 9,5 mm	1
6	100403	TAPPO, conduttura 1/8-18 npt	1
7	100840	GOMITO, M/F; 1/4 npt (m x f)	1
8	101180	MANOMETRO, gamma da 0-1,4 MPa (0-14 bar)	1
9	214953	FLESSIBILE, aria; 19 mm (3/4") ID, con accoppiamento lungo 3/4 npt (mbe); 381 mm	1
10	107141	VALVOLA, pneumatica; 3/4-14 npt	1

Modelli 241661 e 902412 (non mostrati)

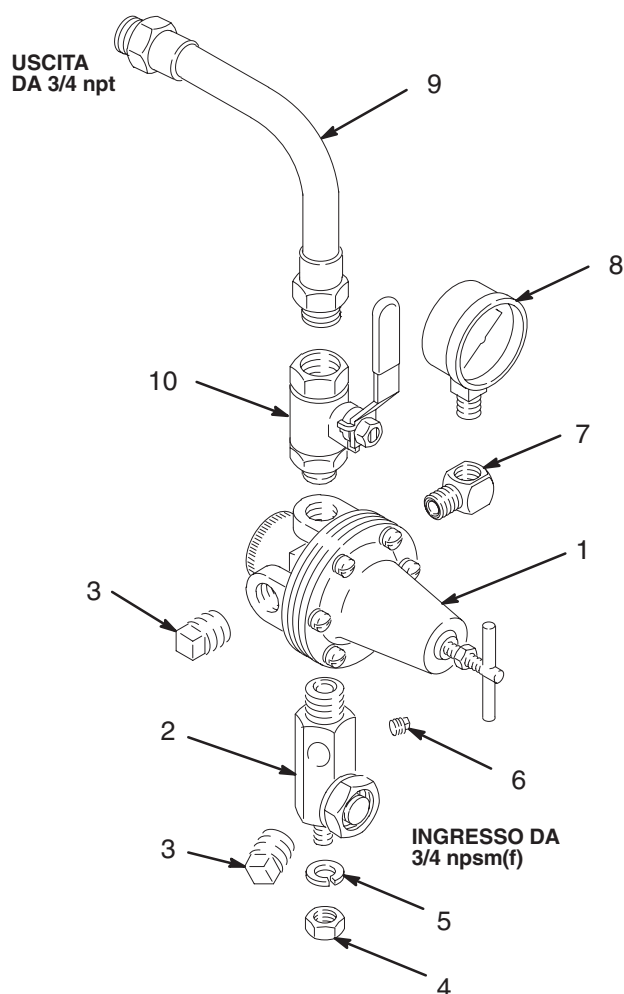
Rif. No.	Codice	Descrizione	Qtà
1	206197	REGOLATORE ARIA	1
2	207438	COLLETTORE (non utilizzato in 902412)	1
	161262	GIUNTO (utilizzato in 241661)	1
6	100403	TAPPO, tubo (utilizzato sul modello 902412)	1
	100509	TAPPO, tubo (utilizzato sul modello 241661)	1
7	100840	GOMITO, M/F, 1/4 npt (m x f)	1
8	100960	MANOMETRO, gamma da 0 a 1,4 MPa (0-14 bar)	1
10	107142	VALVOLA, spurgo (utilizzata su 902412)	1
	113269	VALVOLA, spurgo (utilizzata su 241661)	1
11	158491	NIPPLO; 1/2 npt	2
12	157416	GIUNTO, 90°; 1/2 npt (f) x snodato da 1/2 npsm(f)	1

Modello 244845 (non raffigurato)

Rif. No.	Codice	Descrizione	Qtà
1	207755	REGOLATORE ARIA	1
3	100509	TAPPO, conduttura; 1/4-18 npt	1
8	100960	MANOMETRO, gamma da 0-1,4 MPa (0-14 bar)	1

Modello 218315

Rif. No.	Codice	Descrizione	Qtà
1	180187	REGOLATORE ARIA	1
2	207675	COLLETTORE, aria raccordo da 3/4-14 npt(m) x 3/4-14 npsm(f) perno di montaggio da 3/8-16 npt	1
3	100509	TAPPO, conduttura 1/4-18 npt	2
4	100131	DADO, esagonale; 3/8-16 unc	1
5	100133	RONDELLA DI SICUREZZA, molla; 9,5 mm	1
6	100403	TAPPO, conduttura; 1/8-18 npt	1
7	100840	GOMITO, M/F, 90°; 1/4 npt (m x f)	1
8	101180	MANOMETRO, gamma da 0-1,4 MPa (0-14 bar)	1
9	214953	FLESSIBILE, aria; 19 mm (3/4") ID, con accoppiamento lungo 3/4 npt (mbe), 381 mm	1
10	107141	VALVOLA, sfiato principale, 3/4-14 npt	1

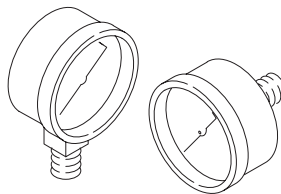


Accessori

MANOMETRI

Modello	Intervallo della pressione dell'aria	Ingresso	Tipo di corpo	Diam. indicatore	Stile	P/N vetro
160430	0,7 MPa (7 bar)	1/4 npt	Nero	51 mm (2")	1	102019
100960	1,4 MPa (14 bar)	1/4 npt	Nero	51 mm (2")	1	102019
101180	1,4 MPa (14 bar)	1/4 npt	Cromato	51 mm (2")	1	102019
101689	1,4 MPa (14 bar)	1/4 npt	Cromato	51 mm (2")	2	102019

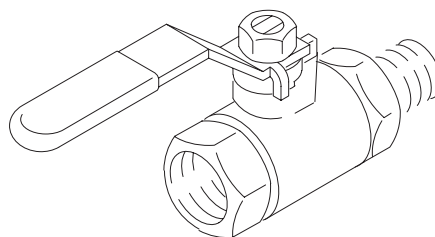
Stile 1 (ingresso inferiore)



Stile 2 (ingresso posteriore)

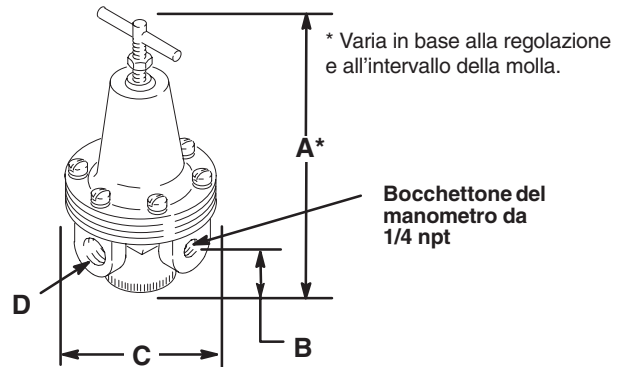
VALVOLA DI VENTILAZIONE PRINCIPALE

Codice	Descrizione
113269	1/2 npt (m x f), manopola rossa
107142	1/2 npt (m x f), manopola gialla
113331	1/2 npt (fbe), manopola rossa
110225	1/2 npt (fbe), manopola gialla
113218	3/4 npt (m x f), manopola rossa
107141	3/4 npt (m x f), manopola gialla
113332	3/4 npt (fbe), manopola rossa
110226	3/4 npt (fbe), manopola gialla
113163	1" npt (fbe), manopola rossa



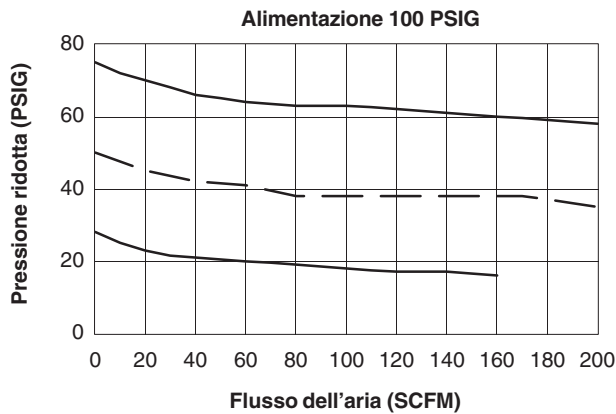
Dimensioni

Modello	A	B	C	D
206197	181 mm	38 mm	83 mm	1/2" npt
C11002	181 mm	38 mm	83 mm	3/8" npt
180187	201 mm	48 mm	108 mm	3/4" npt
181521	181 mm	38 mm	83 mm	1/2" npt
207755	201 mm	48 mm	108 mm	3/4" npt
112728	254 mm	48 mm	111 mm	1" npt

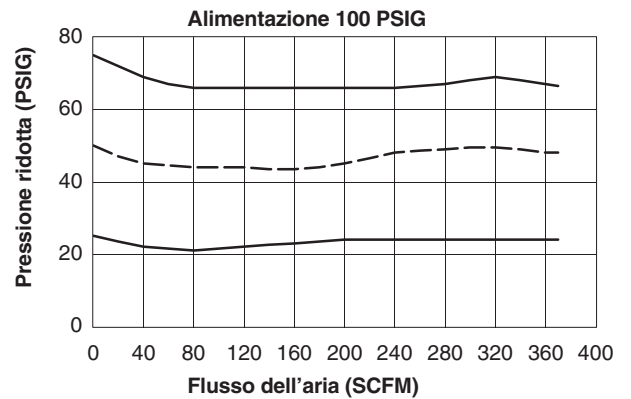


Curve del flusso

Modello 206197, 181521 (apertura 1/2")



Modelli 180187, 207755 (apertura da 3/4"), 112728 (apertura da 1")



Garanzia standard Graco

La Graco garantisce che tutte le apparecchiature prodotte dalla Graco e recanti il suo nome sono esenti da difetti nei materiali e nella manodopera dalla data di vendita da un distributore Graco autorizzato all'acquirente originale. Con l'eccezione di eventuali garanzie speciali, estese o limitate pubblicate dalla Graco, la Graco, per un periodo di dodici mesi dalla data di acquisto, riparerà o sostituirà qualsiasi parte dell'attrezzatura che la Graco stessa riconoscerà come difettosa. Questa garanzia si applica solo alle attrezzature che vengono installate, utilizzate e di cui viene eseguita la manutenzione seguendo le raccomandazioni scritte della Graco.

Questa garanzia non copre e la Graco non sarà responsabile di usura e danni generici o di guasti, danni o usura causati da installazioni non corrette, cattivo uso, errata applicazione, corrosione, manutenzione inadeguata o non corretta, negligenza, incidenti, manomissioni o sostituzioni con componenti non Graco. La Graco non sarà neanche responsabile di eventuali malfunzionamenti, danni o usura causati dall'incompatibilità delle attrezzature Graco con strutture, accessori, attrezzature o materiali non forniti dalla Graco o da progettazioni, manifatture, installazioni, funzionamenti o manutenzioni errati di strutture, accessori, attrezzature o materiali non forniti dalla Graco.

Questa garanzia è valida solo se l'attrezzatura difettosa viene restituita ad un distributore Graco in porto franco per la verifica del difetto dichiarato. Se il difetto dichiarato viene verificato, la Graco riparerà o sostituirà senza alcun addebito tutte le parti difettose. L'attrezzatura verrà restituita all'acquirente originale che ha prepagato la spedizione. Se l'attrezzatura ispezionata non riporta difetti nei materiali o nella manodopera, le riparazioni verranno effettuate ad un costo ragionevole che può includere il costo dei pezzi di ricambio, della manodopera e del trasporto.

QUESTA GARANZIA È ESCLUSIVA E SOSTITUISCE TUTTE LE ALTRE GARANZIE, ESPLICITE O IMPLICITE INCLUSE MA NON LIMITATE A EVENTUALI GARANZIE DI COMMERCIALIZZABILITÀ O ADATTABILITÀ A SCOPI PARTICOLARI.

L'unico obbligo della Graco ed il solo rimedio a disposizione dell'acquirente per eventuali violazioni della garanzia sono quelli indicati in precedenza. L'acquirente accetta che nessun altro rimedio (incluso ma non limitato a danni incidentali o consequenziali per perdite di profitto, di vendite, lesioni alle persone o danni alle proprietà o qualsiasi altra perdita incidentale o consequenziale) sarà messo a sua disposizione. Qualsiasi azione per violazione di garanzie deve essere intrapresa entro due (2) anni dalla data di acquisto.

La Graco non rilascia alcuna garanzia e non riconosce nessuna garanzia implicita di commerciabilità ed adattabilità a scopi particolari relativamente ad accessori, attrezzature, materiali o componenti venduti ma non prodotti dalla Graco. Questi articoli venduti, ma non prodotti dalla Graco (come i motori elettrici, gli interruttori, i flessibili ecc.) sono coperti dalla garanzia, se esiste, dei relativi produttori. La Graco fornirà all'acquirente un'assistenza ragionevole in caso di reclami per violazione di queste garanzie.

In nessun caso la Graco sarà responsabile di danni indiretti, incidentali, speciali o consequenziali risultanti dalla fornitura di attrezzature da parte della Graco in virtù del seguente atto o della fornitura, prestazione o utilizzo di qualsiasi prodotto o bene venduto, per violazione del contratto, violazione della garanzia, negligenza della Graco o altro.

FOR GRACO CANADA CUSTOMERS

The parties acknowledge that they have required that the present document, as well as all documents, notices and legal proceedings entered into, given or instituted pursuant hereto or relating directly or indirectly hereto, be drawn up in English. Les parties reconnaissent avoir convenu que la rédaction du présent document sera en Anglais, ainsi que tous documents, avis et procédures judiciaires exécutés, donnés ou intentés à la suite de ou en rapport, directement ou indirectement, avec les procédures concernées.

Tutte le informazioni e le illustrazioni contenute in questo documento sono basate sulle informazioni più aggiornate disponibili al momento della pubblicazione. La Graco si riserva il diritto di apportare modifiche in qualunque momento senza preavviso.

Punti di vendita: Minneapolis, MN; Plymouth
Rappresentanze all'estero: Belgio; Cina; Giappone; Korea

**GRACO N.V.; Industrieterrein — Oude Bunders;
Slakweidestraat 31, 3630 Maasmechelen, Belgium
Tel.: 32 89 770 700 – Fax: 32 89 770 777**

STAMPATO IN BELGIO 308168 75/2003