

KOROZIVZDORNÁ OCEL, SLUČITELNÉ S VODNÍ BÁZÍ

Regulátory tlaku kapaliny

308292CZ

Jen pro použití v nízkotlakých systémech

Rev. B

Průtok kapaliny do 5,3 litru/min.

Vzduchem ovládané regulátory

Maximální přívodní tlak kapaliny 18 bar

Regulovaný výstupní tlak kapaliny 0,3 až 7,0 bar

Č. dílu 830351, Série B

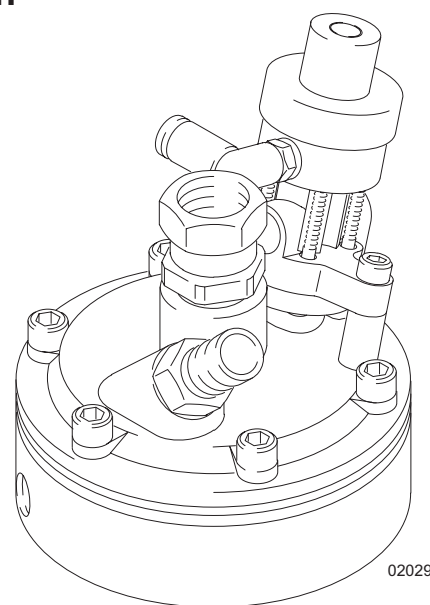
V dodávce je vypouštěcí ventil

Č. dílu 830352, Série B

Samotný regulátor (vypouštěcí ventil objednejte zvlášť)

Č. dílu 830353, Série B

Bez vypouštěcího ventilu



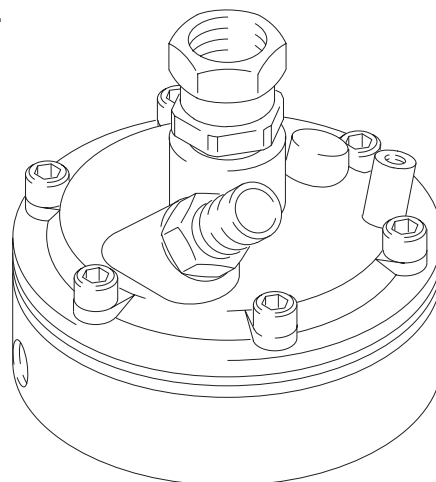
02029

Model 830351



Přečtěte si výstražná upozornění a pokyny.

Obsah viz strana 2.



02030

Model 830353

VYZKOUŠENÁ KVALITA, ŠPIČKOVÁ TECHNOLOGIE.

**GRACO N.V.; Industrieterrein — Oude Bunders;
Slakweidestraat 31, 3630 Maasmechelen, Belgium**

©COPYRIGHT 1993, GRACO INC.

Obsah

Upozornění	2
Instalace	3, 4
Ovládání	5
Vyhledávání a odstraňování závad	6
Provozní údržba	7, 8
Seznamy a výkresy dílů	9, 10
Sady pro opravu	11
Příslušenství	11
Rozměry	12
Technické údaje	13
Graf výkonu	13
Standardní záruka společnosti Graco	14

Symbole

Symbol upozornění



Tento symbol vás varuje před možností vážného poranění nebo smrti, jestliže nepostupujete podle návodu.

Symbol výstrahy

VYSTRAHA

Tento symbol vás varuje před možností poškození nebo zničení zařízení, jestliže nepostupujete podle odpovídajícího návodu.

UPOZORNĚNÍ



NEBEZPEČÍ - ZAŘÍZENÍ POD TLAKEM

Kapalina z pistole/nanášecího ventilu, netěsností nebo prasklých součástí může stříknout do očí nebo na pokožku a způsobit tak vážný úraz.

- Pokud přestanete stříkat a před čištěním, kontrolou nebo opravou zařízení vždy proveďte **Postup vypuštění tlaku** popsany v tomto návodu.
- Před uvedením zařízení do provozu utáhněte všechny spoje kapalinového vedení.
- Kontrolujte hadice, potrubí a jejich spojky denně. Opotřebené nebo poškozené díly vyměňujte neprodleně.

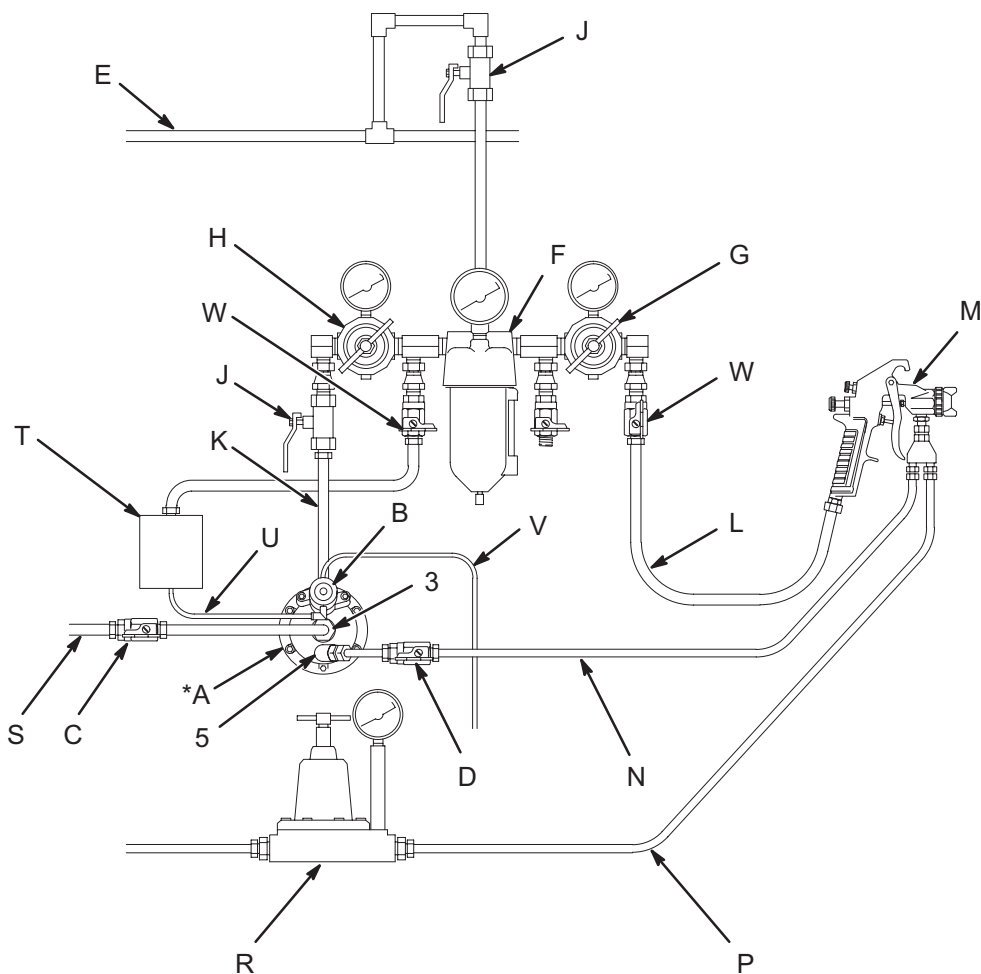


NEBEZPEČÍ NESPRÁVNÉHO POUŽITÍ ZAŘÍZENÍ

Nesprávný způsob použití může mít za následek smrt nebo vážný úraz.

- Nepřekračujte maximální pracovní tlak ani teplotu na něž je dimenzována komponenta systému s nejnižším dimenzováním. Viz **Technická Data** v příručkách všech zařízení.
- Používejte kapaliny a rozpouštědla, která jsou kompatibilní se smáčenými součástkami zařízení. Viz **Technická Data** v příručkách všech zařízení. Přečtěte si výstražná upozornění výrobce kapalin a rozpouštědel.
- Kontrolujte zařízení denně. Opotřebené nebo poškozené díly vyměňujte neprodleně.
- Zařízení neměňte ani neupravujte.
- Určeno jen k profesionálnímu používání.
- Zařízení používejte jedině k tomu účelu, ke kterému je určeno. Pro získání informací zatelefonujte svému distributorovi Graco.
- Hadice a kabely vedte po trasách ležících mimo prostory s dopravou, mimo ostré hrany, pohybující se součástky a horké plochy.
- Nepoužívejte hadice k tahání za zařízení.
- Dodržujte všechny platné bezpečnostní předpisy.

Instalace



***NOTE:** Regulátor kapaliny (A) je zobrazen shora, aby bylo srozumitelněji zachyceno připojení kapaliny a vzduchu. Při instalaci regulátor otočte podle obrázku na přední straně obálky.

LEGENDA

A	Regulátor tlaku kapaliny	K	Přívodní potrubí vzduchu
B	Vypouštěcí ventil (součást dodávky modelu 830351)	L	Přívodní potrubí vzduchu k pistoli
C	Vstupní kulový ventil	M	Stříkací pistole
D	Výstupní kulový ventil	N	Přívodní potrubí kapaliny k pistoli
E	Hlavní vzduchové potrubí	P	Zpětné vedení kapaliny
F	Vzduchový filtr a odlučovač vlhkosti	R	Ventil protitlaku
G	Regulátor vzduchu na pistoli	S	Přívodní potrubí kapaliny k regulátoru
H	Regulátor vzduchu pro regulátor kapaliny	T	Řídicí ventil vypouštěcího ventilu
J	Hlavní vzduchové ventily odzdušňovacího typu	U	Vzduchové potrubí řídicího ventilu
		V	Potrubí vypuštění kapaliny
		W	Uzavírací vzduchové ventily

02031

Obr. 1

Instalace

Regulátory tlaku kapaliny (A) slouží k přesnému ovládání tlaku kapaliny v přívodu ke stříkacím pistolím (M), dávkovacím ventilům nebo rozprašovacími hlavě.

Regulátory jsou instalovány na výstupech oběhového potrubí nebo v čerpadlech, aby bylo možno použít nižší tlak v hlavním potrubí a udržet požadovaný tlak kapaliny v přívodu ke stříkací pistolí nebo rozprašovací hlavě.

POZNÁMKA: Referenční čísla a písmena použítá v tomto textu odkazují na obrázky 1 a 2 a na výkresy dílů na stranách 9 a 10.

Před instalací regulátoru kapaliny

1. Určete, kde má být umístěn regulátor (A). Viz obrázek 1.
2. Nainstalujte kulový ventil na vstup (C) a výstup (D) kapaliny do/z regulátoru.
3. Nainstalujte dočasné potrubí mezi vstupní a výstupní kulový ventil.
4. Důkladným propláchnutím soustavy odstraňte kovové špony a další nečistoty a zkontrolujte těsnost.

Instalace regulátoru kapaliny

1. Odstraňte dočasné potrubí a nainstalujte po jednom regulátoru (A) ke každé stříkací pistolí (M). Rozměry regulátoru viz **Rozměry**, strana 12. Regulátor instalujte výstupem kapaliny směrem dolů, v zájmu nejlepšího průtoku a minimálního usazování pigmentu.
2. Nainstalujte hlavní vzduchový ventil odvzdušňovacího typu (J) do přívodního potrubí vzduchu (K) k regulátoru kapaliny, aby bylo možno vypustit tlak z regulátoru kapaliny po vypnutí regulátoru vzduchu (H).

3. Nainstalujte další odvzdušňovací ventil (J) před všechna zařízení instalovaná na vzduchové potrubí, aby je bylo možno odpojit v případě údržby.
4. Nainstalujte vzduchový filtr (F) odstraňující vlhkost a škodlivé nečistoty z přívodu stlačeného vzduchu.
5. Pomocí regulátorů vzduchu (G, H) ovládáte přívod vzduchu k pistolí a regulátoru kapaliny. Výstupní tlak kapaliny za regulátorem kapaliny je stejný jako vstupní tlak regulátoru kapaliny nastavený regulátorem vzduchu (H).
6. Nainstalujte uzavírací kohouty (W) na přívod vzduchu k pistolí a ovládacímu ventilu vypouštěcího ventilu.
7. **U regulátorů s vypouštěcím ventilem**, připojte trubičku pro vzduch s vnějším průměrem 3,97 mm (5/32) palce mezi ovládací ventil vypouštěcího ventilu (T) a vstup vypouštěcího ventilu (B). Připojte vypouštěcí potrubí kapaliny (V) k portu 1/8 npt(f) vypouštěcího ventilu. Volný konec vypouštěcího potrubí umístěte do uzemněné nádoby, kam bude zachycena vypouštěná kapalina.
8. Nainstalujte ventil protitlaku (R) aby byl udržován stálý protitlak ve zpětném potrubí (P).
9. Připojte přívod kapaliny (S) k výkyvnému vstupu regulátoru (3). Připojte přívod vzduchu k pistolí (N) k úhlovému výstupu regulátoru (5).
10. Závitové spoje trubek natřete zajišťovací kapalinou, kromě výkyvných spojů, u nichž by zajišťovací kapalina vykyvnutí.
11. Propláchněte a otestujte celý systém. Přesně dodržte postup propláchnutí uvedený na straně 5.

Provoz

VYSTRAHA

- Nový systém je nutno před vpuštěním kapaliny do regulátoru nutno pečlivě vyčistit a otestovat, jinak mohou nečistoty ucpat nebo poškodit regulátor.
- Vždy pracujte s nejnižšími možnými tlaky vzduchu a kapaliny, které postačí pro vaši aplikaci. Vysoké tlaky způsobí předčasné opotřebení trysky a čerpadla.

POZNÁMKA: Referenční čísla a písmena použita v tomto textu odkazují na obrázky 1 a 2 a na výkresy dílů na stranách 9 a 10.

Postup vypuštění tlaku

UPOZORNĚNÍ

Pro snížení nebezpečí poranění způsobeného vstříknutím, políáním kapalinou nebo pohyblivými součástkami proveďte **Postup vypuštění tlaku** vždy, když:

- dostanete pokyn k vypuštění tlaku,
- provádíte čištění, kontrolu nebo údržbu kterékoli části systému.

1. Vypněte čerpadlo.
2. Zavřete vstupní kulový ventil regulátoru kapaliny. Viz obrázek 1, strana 3.
3. Vypusťte veškerý tlak kapaliny a vzduchu z regulátoru kapaliny.

Regulace tlaku kapaliny

1. Spusťte čerpadlo a otevřením vstupního kulového ventilu regulátoru kapaliny (C) vpusťte kapalinu do regulátoru. Viz obrázek 1.
2. Zvýšením tlaku vzduchu nastavte požadovaný tlak kapaliny. *Před snížením tlaku regulátoru* částečně vypusťte tlak z přívodní hadice pistole, aby byl zajištěn správný údaj tlakoměru.

POZNÁMKA: K získání nejlepších výsledků použijte k řízení tohoto regulátoru kapaliny membránu o průměru 2 palce (51 mm).

Použití vypouštěcího ventilu

1. Vypněte přívod kapaliny do regulátoru.
2. Aktivujte ovládací ventil vypouštěcího ventilu (T). Ventil se otevře a vypustí tlak kapaliny z regulátoru.

Postup propláchnutí

1. Regulátor propláchněte slučitelným rozpouštědlem vždy, když proplachujete zbytek systému.
2. Pokud tlak kapaliny překročí rozsah tlakoměru, demontujte tlakoměr.
3. Proplachujte, dokud není kapalina zcela čistá. Při proplachování použijte nejnižší možný tlak kapaliny.

Vyhledávání a odstraňování závad

UPOZORNĚNÍ

V zájmu snížení rizika vážného úrazu vždy přesně dodržte **Postup vypuštění tlaku** popsany na straně 5 pokaždé, když obdržíte pokyn k vypuštění tlaku.

Před údržbou zařízení vždy **Vypust'te tlak**.

Před rozebráním regulátoru kapaliny zkontrolujte všechna možná řešení podle Schématu vyhledávání a odstraňování závad.

PROBLÉM	PŘÍČINA	ŘEŠENÍ
Tlak není regulován.	Poškozený nebo ucpaný vzduchový regulátor nebo přívod.	Vyčistěte přívod. Dle potřeby opravte regulátor.
	Poškozená membrána (10).	Vyměňte membránu.
Únik kapaliny zpod misky (18).	Uvolněná miska.	Dotáhněte šrouby (2). Viz sekce Servis .
	Opatřené ploché těsnění (15).	Vyměňte ploché těsnění. Viz sekce Servis .
Tlak postupně roste nad nastavenou hodnotu.	Poškozený nebo ucpaný vzduchový regulátor nebo přívod.	Vyčistěte přívod. Dle potřeby opravte regulátor.
	Poškozená membrána (10).	Vyměňte membránu.
	Netěsné sedlo (7).	Vyměňte kompletní dřík ventilu (16), ploché těsnění (8), sedlo (7) a kuličku (17).
Tlak klesá pod nastavenou hodnotu.	Poškozený nebo ucpaný vzduchový regulátor nebo přívod.	Vyčistěte přívod. Dle potřeby opravte regulátor.
	Prázdné/ucpané potrubí přívodu kapaliny.	Naplňte nebo propláchněte přívodní potrubí.
	Ucpaná stříkací pistole nebo dávkovací ventil kapaliny.	Pokyny k opravě viz návod k pistoli nebo ventilu.
	Použití regulátoru při vyšším než jmenovitém průtoku (viz Technická Data , strana 13).	Použijte další regulátory.

Servis

UPOZORNĚNÍ

V zájmu snížení rizika vážného úrazu vždy přesně dodržte **Postup vypuštění tlaku** popsany na straně 5 pokaždé, když obdržíte pokyn k vypuštění tlaku.

POZNÁMKA: Sada pro opravu 222651 umožňuje opravu regulátoru. Viz strana 11 s objednacími údaji. Díly obsažené v sadě jsou označeny hvězdičkou, například (6*).

1. Vypněte čepadlo.
2. Zavřete kulový ventil na vstupu vzduchu do regulátoru. Viz obrázek 1, strana 3.
3. Vypusťte všechny tlak vzduchu a kapaliny z regulátoru a odpojte přívody vzduchu a kapaliny.
4. Demontujte výkyvný spoj (3), o-kroužek (6) a pružinu (4) z misky regulátoru. Viz obrázek 2.
5. Vyjměte kuličku (17), sedlo (7) a ploché těsnění (8).

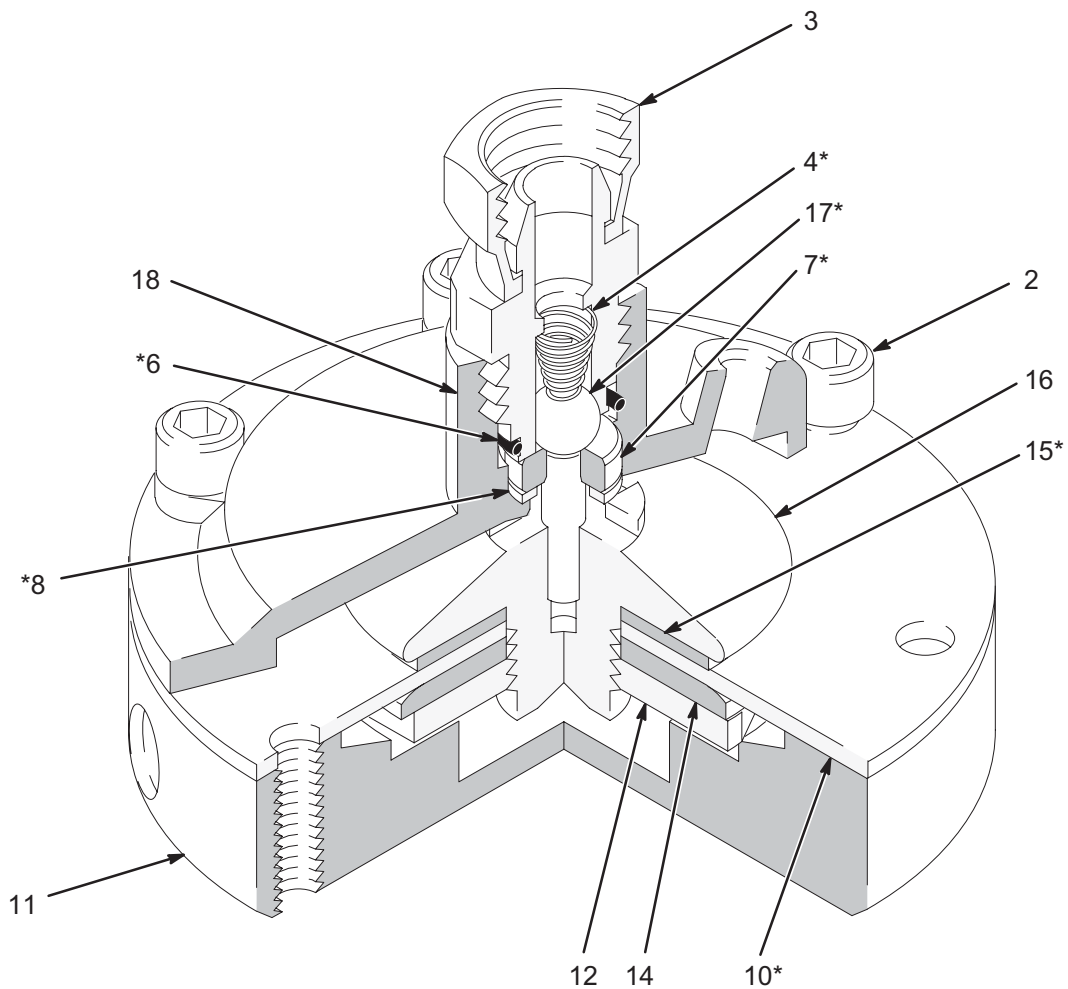
VYSTRAHA

Při manipulaci s tvrdou karbidovou kuličkou (17) a sedlem (7) buďte opatrní, ať je nepoškodíte.

6. Demontujte šest šroubů s hlavou (2) a přidržte přitom tělo regulátoru (11) u misky (18). Oddělte misku od těla.

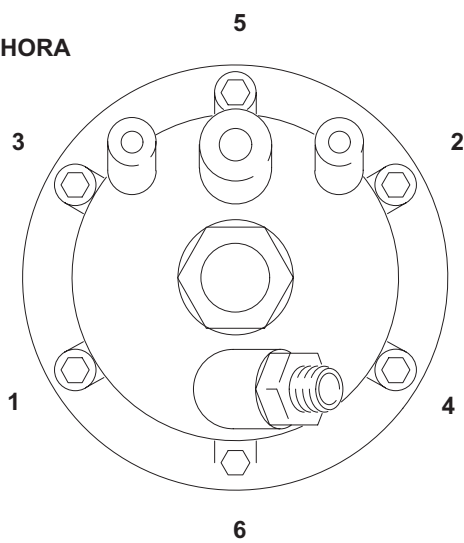
7. Demontujte pojistnou matici (12) a podložku (14) z kompletního dřívku ventilu (16).
 8. Demontujte membránu (10) a ploché těsnění (15).
 9. Pečlivě vyčistěte a zkontrolujte všechny díly. Všechny díly, které se zdají být opotřebené nebo poškozené, vyměňte.
 10. Postupně nasazujte ploché těsnění (15*), membránu (10*) – bílou teflonovou stranou nahoru směrem k misce regulátoru, a podložku (14) na kompletní dřívku ventilu (16). Zajistěte pojistnou maticí (12). Pojistnou maticí dotáhněte momentem 20–25 N.m.
 11. Smontované díly vložte do těla regulátoru (11).
 12. Nainstalujte misku regulátoru (18) do těla regulátoru (11). Dotáhněte šest šroubů s hlavou (2) v pořadí uvedeném na obrázku 2, **Pohled shora**, a to uvedeným dotazovacím momentem.
 13. Nainstalujte ploché těsnění (8*), sedlo ventilu (7*), a kuličku (17*) do misky (18).
- POZNÁMKA:** Sedlo lze otočit vzhůru nohama a použít znovu.
14. Našroubujte výkyvný spoj (3), s nasazeným o-kroužkem (6*) a pružinou (4*), na vstup. Dotáhněte momentem 31–36 N.m.

Servis



02032

POHLED SHORA



POZNÁMKA: Číslo uvádějí pořadí doaznění. Dotáhněte rovnoměrně momentem 0,8–1,1 N.m, pak znovu třikrát dotáhněte momentem 14 N.m, čímž kompenzujete uvolnění membrány.

02090

Díly

Model 830352, Série B

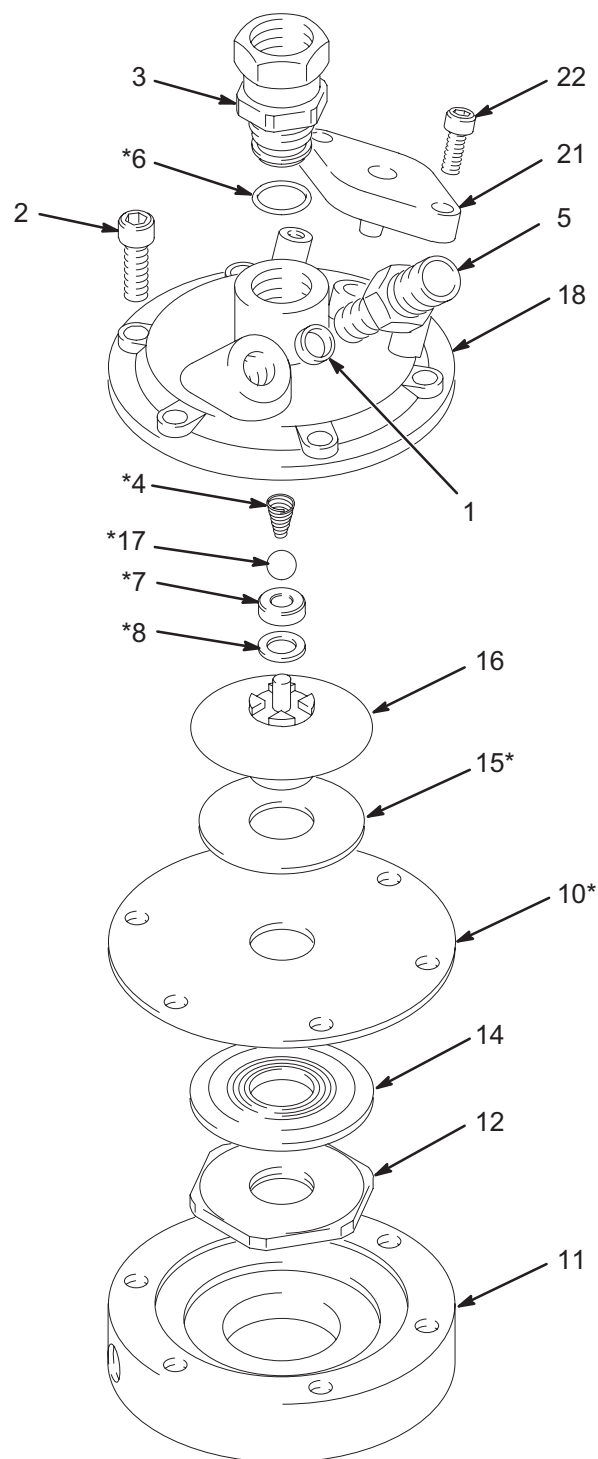
Bez vypuštění. Obsahuje položky 1–22.

Ref. č.	Díl č.	Popis	Množství
1	178422	PLOCHÉ TĚSNĚNÍ, výstup kapaliny; acetal	1
2	100644	ŠROUB, víčka, s hlavou; 1/4–20 x 19 mm délka	6
3	235209	SPOJKA, výkyvná, vstup kapaliny; 3/8 npsm(f); sst	1
4*	111858	PRUŽINA, tlačná; sst	1
5	178415	KONEKTOR, výstup kapaliny; 1/4 npsm(m); sst	1
6*	104319	O-KROUŽEK; PTFE	1
7*	112366	SEDLO, ventil; karbid wolframu	1
8*	171860	PLOCHÉ TĚSNĚNÍ, sedlo; nylon	1
10*	171868	MEMBRÁNA; PTFE	1
11	833166	TĚLO, regulátor; hliník	1
12	171858	MATICE, pojistná, speciální; cst	1
14	171862	PODLOŽKA; acetal	1
15*	172132	PLOCHÉ TĚSNĚNÍ; celulózové vlákno	1
16	836115	KOMPLETNÍ DŘÍK VENTILU; sst	1
17*	15E109	KULIČKA; karbid wolframu	1
18	833383	MISKA s vypuštěním, regulátor; sst; <i>Používá se na modelu 830352</i>	1
	833382	MISKA bez vypuštění, regulátor; sst; <i>Použita na modelu 830353</i>	1
21	181036	KRYT, vypouštěcí port; <i>Používá se jen na modelu 830352</i>	1
22	102598	ŠROUB, víčko, s hlavou; 10–32 x 13 mm dlouhý; <i>Používá se jen na modelu 830352</i>	2

* Tyto díly jsou součástí sady 222651, kterou lze zakoupit zvlášť. Objednací údaje viz strana 11. Sada obsahuje i některé díly, které se u těchto regulátorů nepoužívají.

Model 830353

Bez vypuštění. Obsahuje položky 1–18.

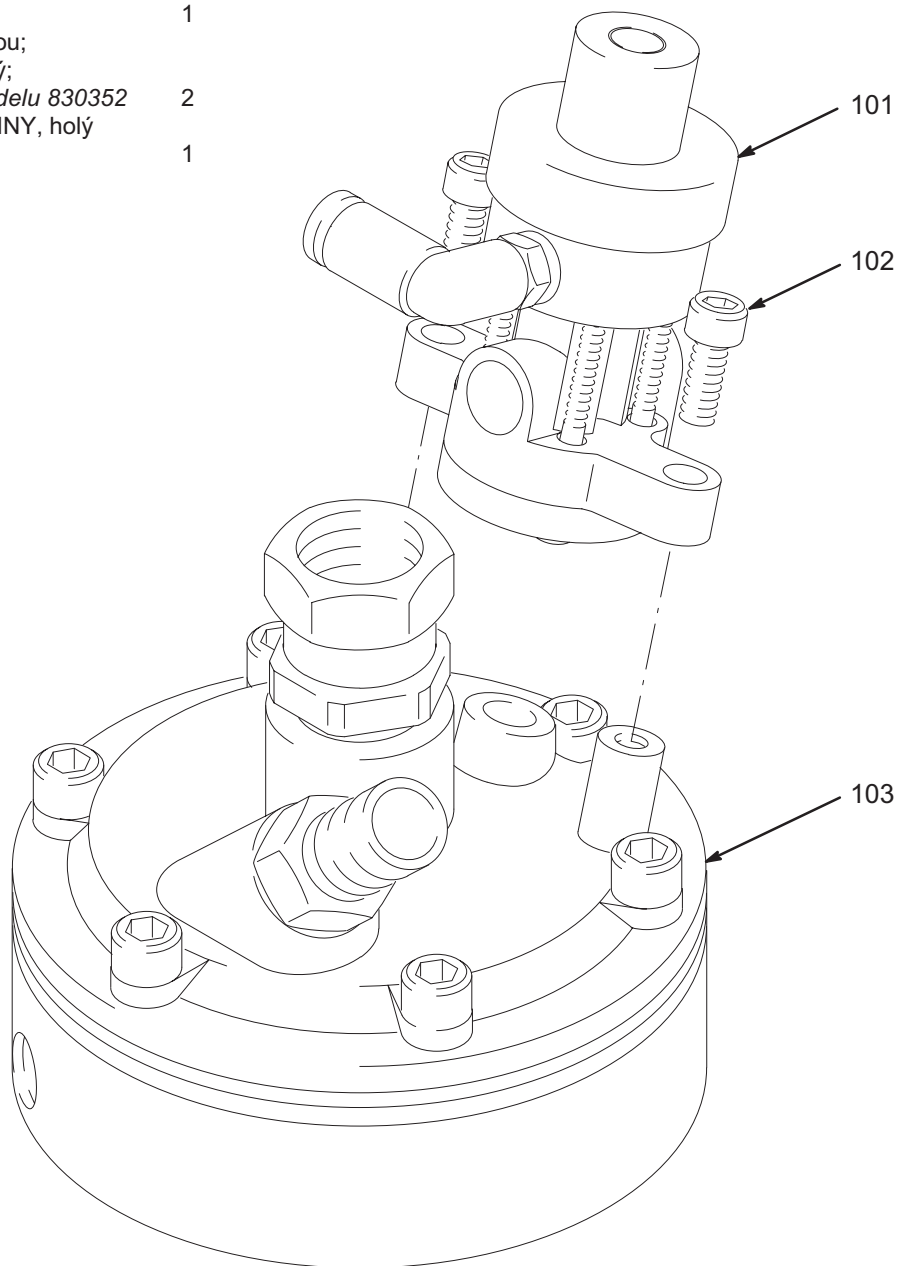


Díly

Model 830351, Série B

S vypuštěním. Obsahuje položky 101–103.

Ref. č.	Díl č.	Popis	Množství
101	218964	SESTAVA VYPOUŠTĚCÍHO VENTILU Díly viz návod 307941	1
102	102598	ŠROUB, víčko, s hlavou; 10–32 x 13 mm dlouhý; <i>Používá se jen na modelu 830352</i>	2
103	830352	REGULÁTOR KAPALINY, holý díly viz strana 9	1



02033

Sady pro opravu

Sada pro opravu 222651

Je nutno objednat zvlášť. Obsahuje níže uvedené díly (sada obsahuje i některé díly, které se u těchto regulátorů nepoužívají).

Č. dílu	Popis	Množství	Č. dílu	Popis	Množství
104319	O-KROUŽEK; PTFE	1	171868	MEMBRÁNA; PTFE s nylonem	1
171860	PLOCHÉ TĚSNĚNÍ, sedlo	1		báze plátno/Buna-N	1
112366	SEDLO, ventil; karbid wolframu	1	172132	PLOCHÉ TĚSNĚNÍ; celulózové vlákno	1
15E109	KULIČKA; karbid wolframu	1	111858	PRUŽINA, tlačná	1

Příslušenství

Hlavní vzduchový ventil odvzdušňovacího typu 107142

Max. pracovní tlak 21 bar

Zavřením tohoto ventilu se vypustí tlak z regulátoru kapaliny. 1/2 npt(m) vstup x 1/2 npt(f) výstup.

Vypouštěcí ventil kapaliny 218964

Součást dodávky modelu 830351. Aktivuje se vzduchem. Pokyny viz návod 307941.

Vzduchový filtr, odlučovač vlhkosti u regulátorů 217075

Maximální přívodní tlak 14 bar

Slouží k odloučení vlhkosti a oddělení regulačního vzduchu pro stříkací pistoli a regulátor kapaliny. 1/2 npt(f) vstup. Se dvěma 0–7 bar 1/4 npt(m) regulovanými porty a dvěma 0–14 bar 3/8 npt(f) neregulovanými porty.

Vzduchový filtr 106146

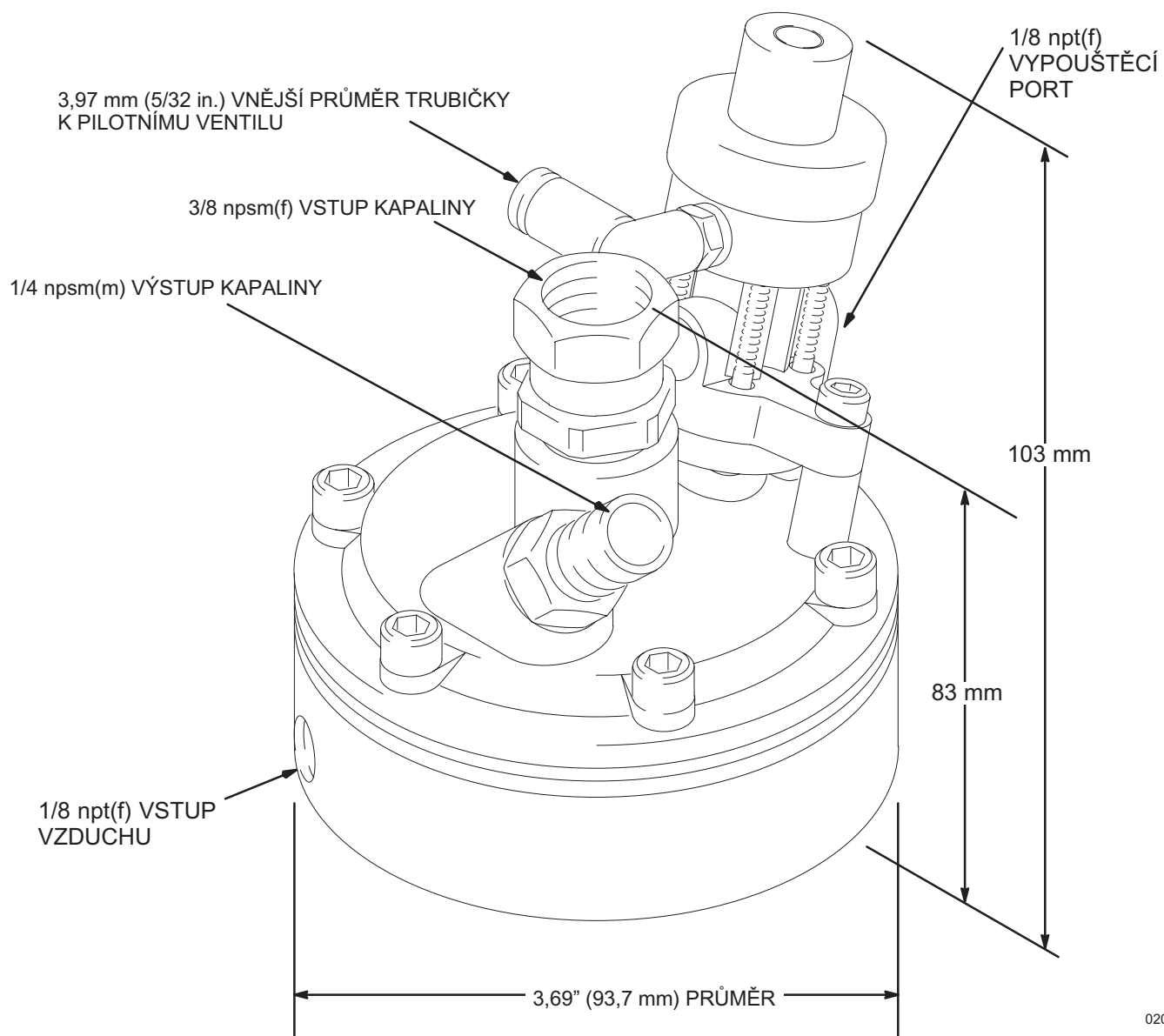
Maximální pracovní tlak 17,5 bar

Odlučuje olej, vodu a nečistoty z hlavního přívodu vzduchu. 1/2 npt, 0 až 14 bar regulovaný tlak, ruční vypouštění misky, 40mikronová vložka, miska 40 oz.

Regulátor a tlakoměr vzduchu 206199

0–9 bar regulovaný tlak
14 bar ocelový tlakoměr
1/2 npt(f) vstup a výstup.

Rozměry



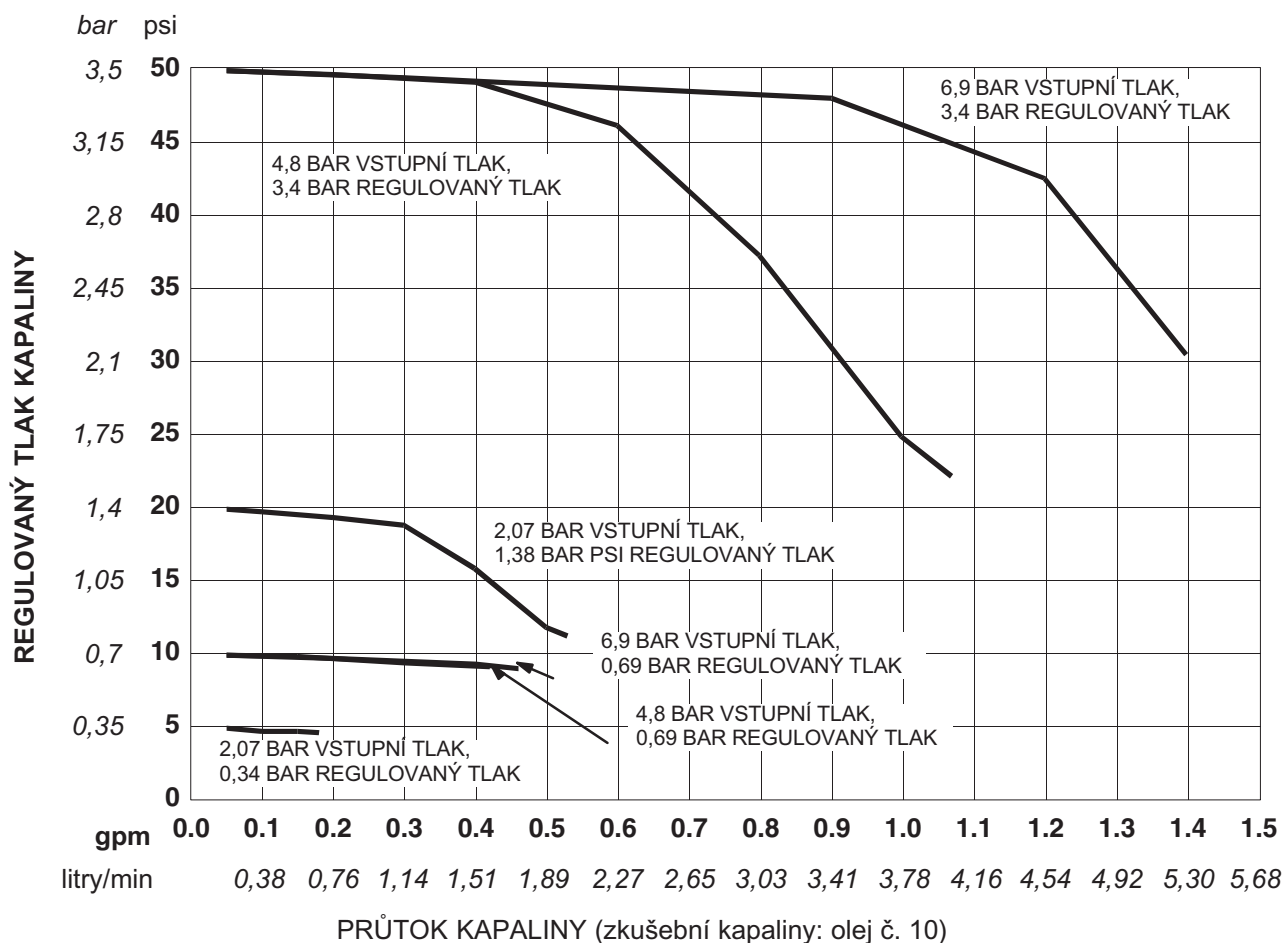
02029

Technické údaje

Maximální vstupní tlak kapaliny 18 bar
Regulovaný tlak kapaliny 0,3 – 7,0 bar
Maximální průtok 5,3 litru/min
 při vstupním tlaku 7 bar a
 regulovaném tlaku 3,5 bar (viz graf)

Smáčené součásti .. Karbid wolframu, Acetal, PTFE,
 korozi vzdorná ocel řad 304 a 303,
 Nylon; Celulóza

Graf výkonu



Standardní záruka Graco

Společnost Graco ručí za to, že všechna zařízení, vyrobená společností Graco a nesoucí její jméno, budou v den prodeje autorizovaným distributorem společnosti Graco původnímu kupujícímu bez vad materiálu a zpracování. S výjimkou jakékoliv zvláštní, rozšířené nebo omezené záruky, veřejně vyhlášené společností Graco, opraví nebo vymění Graco po dobu dvanácti měsíců od data prodeje jakoukoliv část zařízení, kterou označí Graco za vadnou. Tato záruka se uplatní pouze když je toto zařízení instalováno, provozováno a udržováno v souladu s písemnými doporučeními společnosti Graco.

Tato záruka nepokrývá - a společnost Graco nebude odpovědná za - obecné opotřebení nebo jakékoliv selhání, poškození nebo opotřebení způsobené vadnou instalací, chybným použitím, odřením, korozí, neodpovídající či nesprávnou údržbou, nedbalostí, nehodou, nesprávným zásahem nebo náhradou jednotlivých dílů, které nejsou díly Graco. Rovněž tak nebude společnost Graco odpovědná za selhání, poškození nebo opotřebení, způsobené nekompatibilitou zařízení Graco s konstrukcemi, příslušenstvím, zařízeními nebo materiály, které nejsou dodávány společností Graco, nebo nevhodnou konstrukcí, výrobou, instalací, provozem nebo údržbou konstrukcí, příslušenství, zařízení nebo materiálů, které nejsou dodávány společností Graco.

Tato záruka je podmíněna vyplacením vrácením zařízení, o němž se tvrdí, že je vadné, autorizovanému distributorovi Graco pro potvrzení prohlášené závady. Jestliže se prohlášená závada potvrdí, společnost Graco bezplatně opraví či vymění jakékoliv vadné díly. Zařízení bude vráceno původnímu kupujícímu s dopravou vyplaceně. Jestliže prohlídka zařízení neodhalí žádnou závadu na materiálu nebo zpracování, budou opravy provedeny za přiměřenou úplatou, která může zahrnovat i cenu dílů, práce a dopravy.

TATO ZÁRUKA JE VÝHRADNÍ A PLATÍ MÍSTO JAKÝCHKOLIV JINÝCH ZÁRUK, AŽ UŽ VÝSLOVNÝCH NEBO IMPLIKOVANÝCH, VČETNĚ NAPŘÍKLAD ZÁRUKY PRODEJNOSTI NEBO ZÁRUKY VHODNOSTI PRO KONKRÉTNÍ ÚČEL

Jediným závazkem společnosti Graco a jediným nápravným prostředkem kupujícího v případě jakéhokoli porušení záruky bude to, co je uvedeno výše. Kupující souhlasí s tím, že nebudou k dispozici žádná další nápravná opatření (včetně např. vedlejších nebo následných škod za ušlý zisk, ušlé prodeje, škody na zdraví osob či poškození majetku nebo jakýchkoliv dalších výslovných nebo implikovaných ztrát). Jakékoliv kroky ohledně porušení záruky musejí být podniknuty do dvou (2) let od data prodeje.

Graco neposkytuje žádnou záruku a odmítá všechny implikované záruky prodejnosti a vhodnosti pro konkrétní účel v souvislosti s příslušenstvím, vybavením, materiály nebo komponenty, které byly prodány společností Graco avšak nebyly touto společností vyrobeny. Tyto položky, které byly prodány avšak ne vyrobeny společností Graco (jako jsou elektrické motory, vypínače, hadice atd.) jsou předmětem záruky, pokud tato existuje, jejich výrobce. Společnost Graco poskytne kupujícímu přiměřenou pomoc při uplatnění jakýchkoliv nároků z těchto záruk.

Společnost Graco nebude v žádném případě odpovědná za nepřímé, vedlejší, zvláštní či následné škody, vyplývající z dodání zde uvedeného zařízení společností Graco či z poskytnutí, fungování nebo užívání jakýchkoliv výrobků nebo jiného zde prodaného zboží, ať už z důvodu porušení smlouvy, porušení záruky, nedbalosti společnosti Graco či jinak.

PRO ZÁKAZNÍKY GRACO CANADA

Strany berou na vědomí, že požadovaly, aby tento dokument, stejně tak jako všechny dokumenty, oznámení a právní kroky, které podniknou, jsou dány nebo ustaveny podle tohoto dokumentu nebo se k němu přímo či nepřímo vztahující, byly vypracovány v angličtině. Les parties reconnaissent avoir convenu que la rédaction du présente document sera en Anglais, ainsi que tous documents, avis et procédures judiciaires exécutés, donnés ou intentés à la suite de ou en rapport, directement ou indirectement, avec les procédures concernées.

Veškerá textová a obrazová data obsažená v tomto dokumentu odpovídají nejnovějším informacím o produktu dostupným v době odevzdání do tisku. Společnost Graco neručí za změny, které mohou být provedeny kdykoli bez předchozího upozornění.

Prodejní zastoupení: Minneapolis
Zahraníční pobočky: Belgie, Korea, Hong Kong, Japonsko

GRACO N.V.; Industrieterrein — Oude Bunders;
Slakweidestraat 31, 3630 Maasmechelen, Belgium
Tel.: 32 89 770 700 – Fax: 32 89 770 777

VYTIŠTĚNO V BELGII 308292 07/1993, Revidováno 05/2004