

## ZOR-KOŞUL PASLANMAZ ÇELİK Varil Karıştırıcısı

308609-TR

REV. G

100 psi (0.7 MPa, 7 bar) Maksimum Hava Giriş Basıncı



### Önemli Güvenlik Talimatları

Bu kılavuzdaki tüm uyarı ve talimatları okuyun. Bu talimatları saklayın.

### \*Model 238157, Seri B

Geri-Dişlili, Hava-Tahrikli Karıştırıcı



II 1/2 G T6  
ITS03ATEX11226

### \*Model 231414, Seri A

Sifonlu Karıştırıcı Paketi

### \*Model 231413, Seri A

Sifonsuz Karıştırıcı Paketi

\*

CE 0359

### Model 238250, Seri A

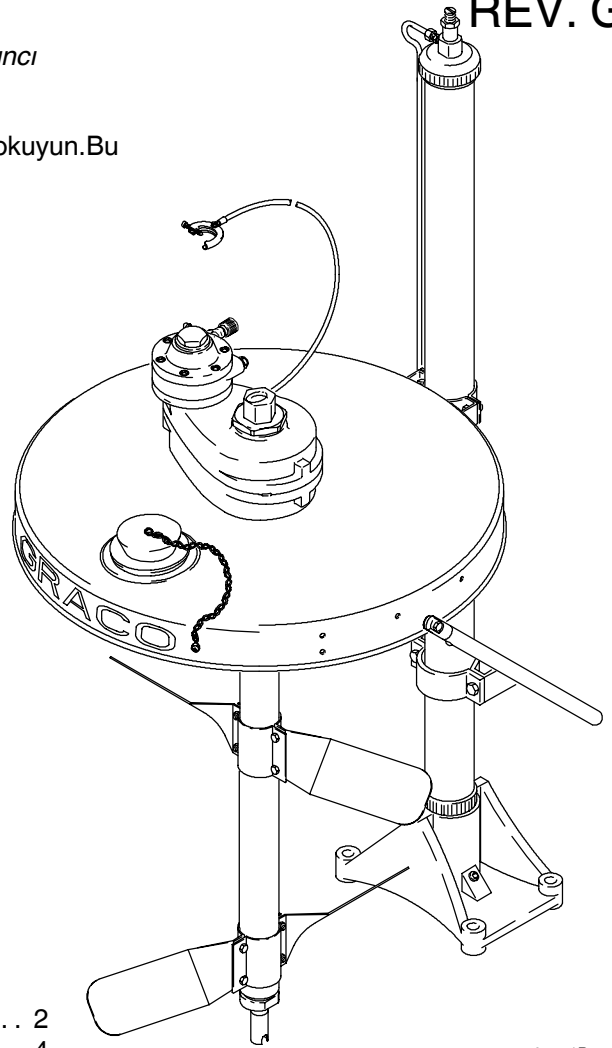
Sifon Boru Seti

### Model 240209, Seri B

Geri-Dişlili, Hava-Tahrikli Sifonlu Karıştırıcı

## İçindekiler

Uyarılar .....	2
Montaj .....	4
İşletim .....	9
Servis .....	10
Parçalar .....	14
Teknik Veriler .....	17
Boyut Çizimleri .....	17
Montaj Deliği Yerleşimi .....	19
Standart Graco Garantisi .....	20



05771B

Model 231414  
gösterilmiştir

# Semboller

## Uyarı Sembolü



**UYARI**

Bu sembol, talimatlara uymamanız durumunda ciddi yaralanma ya da ölüm olasılığı bulunduğunu belirtir.

## Dikkat Sembolü



**DİKKAT**

Bu sembol, talimatlara uymamanız durumunda ekipmanın hasar görmesi ya da tahrip olması olasılığı bulunduğunu belirtir.



**UYARI**



TALİMATLAR

### EKİPMAN YANLIŞ KULLANIM TEHLİKESİ

Ekipmanın yanlış kullanımı ekipmanın delinmesine ya da arızalanmasına ve sonuçta ciddi yaralanmalara yol açabilir.

- Bu ekipman sadece profesyonel kullanım içindir.
- Ekipmanı çalıştırmadan önce tüm kullanım kılavuzlarını, levhaları ve etiketleri okuyun.
- Ekipmanı sadece tasarlandığı amaç için kullanın. Emin olmamanız durumunda Graco distribütörünüzü arayın.
- Ekipman üzerinde değişiklik ya da modifikasyon yapmayın.
- Ekipmanı günlük olarak kontrol edin. Aşınmış ya da hasarlı parçaları derhal onarın ya da değiştirin.
- Sisteminizdeki en düşük nominal değere sahip parçanın maksimum çalışma basıncını aşmayın. Bu ekipman **100 psi (0.7 MPa, 7 bar) maksimum çalışma basıncına sahiptir.**
- Ekipmandaki ıslanan parçalarla uyumlu akışkanlar ve solventler kullanın. Tüm ekipman kılavuzlarının **Teknik Veriler** bölümüne bakın. Akışkan ve solvent üreticilerinin uyarılarını okuyun.
- Daima akışkan ve solvent üreticileri tarafından tavsiye edilen şekilde koruyucu gözlük, eldiven, giysi ve respiratör kullanın.
- Geçerli tüm yerel, bölgesel ve ulusal yangın, elektrik ve güvenlik yönetmeliklerine uyun.

# ! UYARI



## YANGIN VE PATLAMA TEHLİKESİ

Yanlış topraklama, yetersiz havalandırma, açık alevler ya da kıvılcıklar tehlikeli bir durum yaratabilir ve yangın ya da patlama ve ciddi yaralanmalar ile sonuçlanabilir.

- Tüm ekipmanı topraklayın. Sayfa 4'teki **Topraklama** bölümüne bakın.
- Bu ekipmanı kullanırken statik kıvılcımlanma olursa ya da bir elektrik çarpması hissederseniz, **kariştiriciyi derhal kapatın**. Sorunu tanımlayana ve giderene dek ekipmanı kullanmayın.
- Alüminyum pompalarda 1,1,1-trikloreten, metilen klorür, diğer halojene hidrokarbon solventler ya da bu tür solventler içeren akışkanlar kullanmayın. Bunların kullanılması ciddi bir kimyasal tepkimeyle sonuçlanabilir ve patlama olasılığı mevcuttur.
- Birimi yıkmak için kerosen ya da diğer yanıcı solventler ya da yanıcı gazlar kullanmayın.
- Dağıtılan solventlerden ya da akışkandan kaynaklanan buhar oluşumunu engellemek için temiz havayla havalandırma sağlayın.
- Dağıtım alanında solvent, bez parçaları ve benzin de dahil olmak üzere hiç bir atık bulundurmayın.
- Dağıtım alanında sigara içmeyin.
- Çalışma alanında bir yangın söndürücü bulundurun.



## HAREKETLİ PARÇA TEHLİKESİ

Kariştiricinin dönen bıçakları gibi hareketli parçalar, parmaklarınızı ya da vücudunuzun diğer parçalarını sıkıştırabilir ya da koparabilir ve akışkanın gözlerinize ya da cildinize sıçramasına neden olabilir.

- Kariştiriciyi başlatırken ya da çalıştırırken tüm hareketli parçalardan uzak durun.
- Kariştiriciyi varilden çıkarmadan ya da kariştiricinin herhangi bir parçasını kontrol etmeden ya da onarmadan önce, kariştiriciyi mutlaka kapatın ve hava hattını ayırın.



## TEHLİKELİ BUHARLAR

Tehlikeli akışkanlar ya da zehirli buharlar, gözlere ya da cilde sıçramaları, yutulmaları ya da solunmaları durumunda ciddi yaralanmalara ya da ölüme yol açabilir. Hava motorunu yıkarken, yüzünüzü egzoz deliğinden uzak tutun.

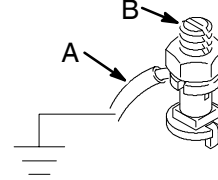
# Montaj

## ⚠ UYARI



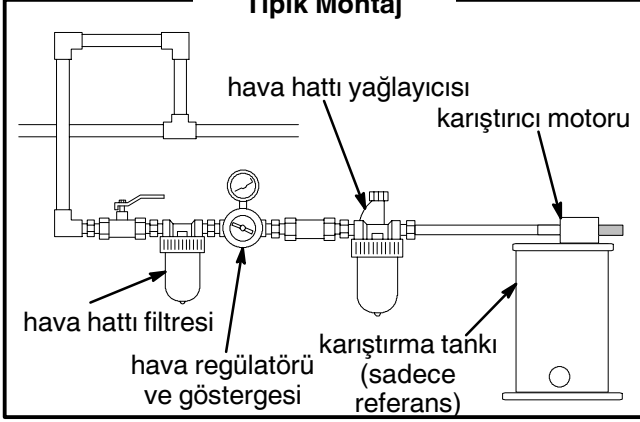
### YANGIN VE PATLAMA TEHLİKESİ

Temastan kaynaklanan kıvılcımları önlemek için, karıştırıcının dönen parçaları ile kap arasında daima en az 1 inç boşluk bırakın.



Şekil 1

### Tipik Montaj



**NOT:** Metindeki parantez içindeki rakamlar ve harfler, şekillerdeki ve **Parça Çizimlerindeki** işaretleri gösterir.

## Topraklama

Düzgün topraklama, güvenli bir sistem elde etmenin önemli bir bölümüdür.

Statik kıvılcımlanma riskini azaltmak için, montaj kapağı ve dağıtım alanındaki tüm elektriği ileten nesnelere ya da cihazlar düzgün olarak **topraklanmalıdır**. Bulduğunuz bölge ve ekipman tipine ilişkin ayrıntılı topraklama talimatları için yerel elektrik yasalarını kontrol edin.

**Karıştırıcıyı topraklamak için**, topraklama kablosunun (A) bir ucunu karıştırıcının üzerindeki (B) topraklama konektörüne bağlayın. Şekil 1'e bakın. Topraklama kablosunun diğer ucunu gerçek toprağa bağlayın.

İlave topraklama kablosu ve kelepçesi için sipariş Parça No. 237569.

## Karıştırıcının Monte Edilmesi ve Yerleştirilmesi

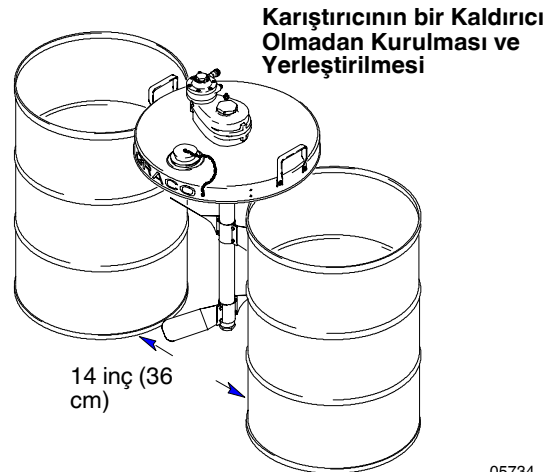
### Bir Kaldırıcı ile

Varil kapağını, kılavuz 306287'de açıklanan biçimde monte edin. Kaldırıcı, karıştırıcı ya da varil kapağı donanımı üzerinde herhangi bir iş yaparken, kaldırıcı aşağı konumda olmalıdır. Yukarı konumdayken kaldırıcının altına **girmeyin**. Kaldırıcı ile ya da Kaldırıcısız kısmındaki adım 1'e geçin.

### Kaldırıcısız

Sisteminizde bir kaldırıcı yoksa, varil kapağı ve karıştırıcı ile çalışmayı kolaylaştırmak için Tutacak Setini monte etmeniz gereklidir. Varil kapağı ve karıştırıcıyı güvenli bir biçimde kaldırmak ve hareket ettirmek için iki kişi gereklidir. *Tutacak Setini sipariş etmek için, Parça No. 237524'ü sipariş edin.*

İki adet standart 55 ABD galonluk (45 Emperyal galon) varili aralarında 14 inç (yaklaşık 36 cm) mesafe olacak şekilde yerleştirin ve varil kapağını, Graco logosu ortada ve size dönük olarak, Şekil 2'de gösterilen biçimde varillerin üzerine koyun. Kaldırıcı ile ya da Kaldırıcısız kısmındaki adım 1'e geçin.



Şekil 2

05734

# Montaj

## Kaldırıcı ile ya da Kaldırıcısız

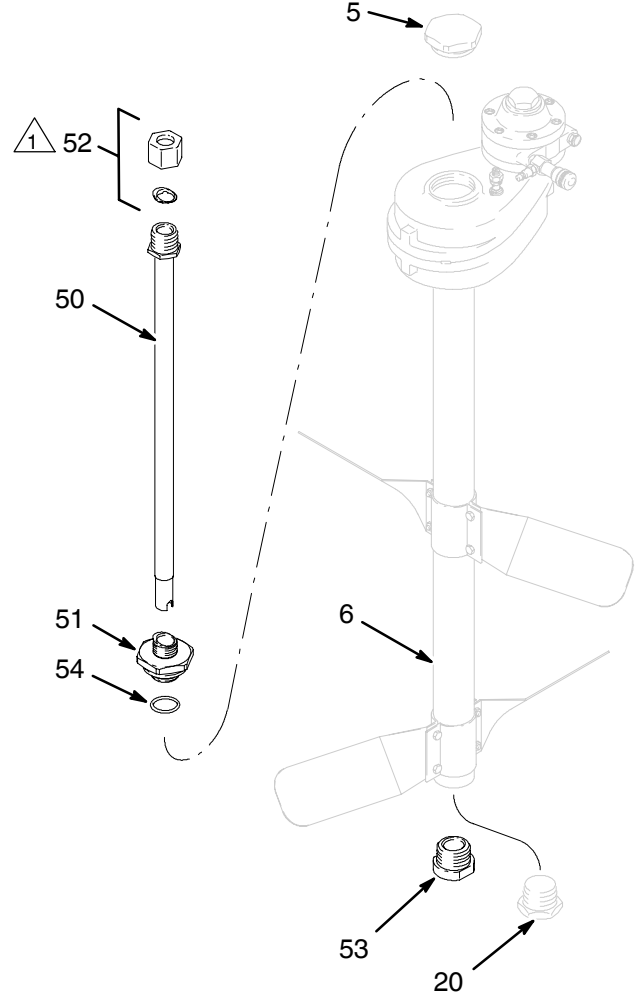
1. Karıştırıcı şaftını, varil kapağının (29) geniş delikten kaydırarak geçirin.
2. Karıştırıcıyı, hava motoru Şekil 2'de gösterildiği gibi şaftın soluna gelecek biçimde döndürün; karıştırıcının alt tarafındaki dış çekilmiş üç delik varil kapağındaki üç delik ile aynı hizaya gelmelidir.
3. Üç adet altıgen başlı vidayı (25) varil kapağından geçirerek karıştırıcıya vidalayın ve 75 in-lb (8.4 N-m) torkla sıkın.
4. Karıştırıcı bıçaklarının (28) bir çiftini, bıçak yarım parçalarındaki dört delik aynı hizada olacak şekilde monte edin (bıçakların yönü için **Parça Çizimine** bakın).
5. Dört adet vidayı (31) bıçaklardaki dört deliğe itin ve tespit somunlarını (32) vidalara takın.
6. Gevşek durumdaki bıçak donanımını şaftın üst tarafına doğru kaydırın ve şaftın alt kısmından yaklaşık 13 inç (33 cm) mesafede tutun.
7. Şaftın üzerine sıkıca oturana dek bıçakları birbirlerine doğru çekmek için dört adet tespit somununu (32) sıkın. Tespit somunlarını 50 ila 55 in-lb (5.6 ila 6.2 N-m) torkla sıkın. Bıçak yarım parçaları arasında bir boşluk kalacaktır.
8. İkinci karıştırıcı bıçağı çifti ile adım 4 ve 5' tekrar edin.
9. İkinci bıçak donanımını şaftın alt ucunun yakınına yerleştirin, ancak alt tapanın (20) üzerine gelmemelidir.
10. Alt bıçak donanımını, üst bıçak donanımı ile 90 derece açı yapacak şekilde döndürün ve tespit somunlarını (32) 50 ila 55 in-lb (5.6 ila 6.2 N-m) torkla sıkın. Bıçak yarım parçaları arasında bir boşluk kalacaktır.

# Montaj

## Sifon Setinin Monte Edilmesi

Sayfa 15'teki Sifon Seti, Model 238250, **Parça Listesi**'ne bakın.

1. Üst tapayı (5) ve alt tapayı (20) sökün.
2. Alt tapanın (20) yerine düz yatağı (53) takın ve yatağı bir anahtar ile sıkın.
3. PTFE halka-contayı (54) sifon borusu tutucusunun (51) üzerine geçirin ve halka-conta yuvasının içine bastırın.
4. Üst tapanın (5) yerine sifon borusu tutucusunu (51) takın. Tutma somununun (52) sifon borusu tutucusunun üzerinde bırakın, ancak sıkılmamış olduğundan emin olun. Bir anahtar kullanarak sifon borusu tutucusunu karıştırıcı muhafazasının üst kısmına bağlayıp sıkın.
5. Sifon borusunu (50), varilin dibine değene dek tutma somunu (52), sifon borusu tutucusu (51) ve karıştırıcı şaftının içinden aşağı doğru kaydırarak indirin. Sifon borusunu yaklaşık 1/4 inç (yaklaşık 6 mm) kaldırın, böylece varilin dibine temas etmemesini sağlayın. Sifon borusunu bir elinizle bu yükseklikte tutun, diğer elinizle ise tutma somununu sıkın (elle-sıkma, sifon borusunu yerinde tutmak için yeterlidir).



05736B

### **⚠ DİKKAT**

#### **Varil Yükseklikleri Değişiklik Gösterir.**

Varil kapağını kaldırmadan önce sifon borusu tutucusu üzerindeki tutma somununu gevşetin. Tutma somununu gevşetmezseniz, varil kapağını yeni bir varilin üzerine indirirken sifon borusu varilin dibine temas edebilir, bu da sifon borusuna ya da varile hasar verebilir.

- ⚠ Tutma somunu yüksüğü üzerindeki orta tırnakların aşağı baktığından emin olun.

#### **Şekil 3**

# Montaj

## Dönüş Borusu Seti 238884 (Aksesuar)

Dönüş Borusu Seti 238884, aksesuar olarak mevcuttur. Bu setin ayrıca sipariş edilmesi gereklidir. Montaj talimatları için, set ile birlikte pakette yer alan sayfaya bakın.

## Hava Gereklilikleri

Sürekli kullanım için, 3/4 HP (550 W) karıştırıcı hava motoru tipik olarak 3 ila 4 cfm (0.09 ila 0.12 m<sup>3</sup>/dak) hava tedarikine ihtiyaç duyar.

## Hava Hattı Aksesuarları

Hava hattının ana hava kapatma birimi olarak çabuk sökülen bir hava hattı rakoru ve kuplörü ya da bir bilyalı valf monte edin. *1/8" npt(m) hava hattı rakorunu sipariş etmek için, Parça No. 169969'u sipariş edin. Kuplörü sipariş etmek için, Parça No. 208536'yi sipariş edin.*

Hava tedarikindeki zararlı kirleri ve nemi temizlemek için bir hava hattı filtresi monte edin. Bir hava hattı filtresi sipariş etmek için, Parça No. 106148'i sipariş edin (*3.8" npt, 20-mikron eleman, 5 ons Tas, göstergesiz*).

## DİKKAT

Hava motorunun yağlanmaması, hava motorunun arıza yapmasına yol açar.

Filtrenin akış aşığına, hava motorunun yağlanması için bir hava hattı yağlayıcısı monte edin. Yüksek hızlı ya da sürekli kullanım için, yağlayıcının hızını dakikada 1 damla yağ olarak ayarlayın. Aşırı yağ vermeyin, aksi halde egzoz havası kirlenebilir. Hava motorunu manuel olarak yağlamak için, sayfa 10'daki **Hava Motorunun Yağlanması** bölümüne bakın. *Bir 3/8" npt hava hattı yağlayıcı sipariş etmek için, Parça No. 214847'yi sipariş edin.*





# İşletim

## ⚠ UYARI



### HAREKETLİ PARÇA TEHLİKESİ

Kesikler, parmakların karıştırıcı bıçakları tarafından koparılması ve akışkanın gözlere ya da cilde sıçraması gibi ciddi yaralanma risklerini azaltmak için, karıştırıcıyı kaldırmadan, kontrol etmeden ya da onarmadan önce karıştırıcıyı mutlaka kapatın (hava hattını karıştırıcıdan ayırın).

### Çalıştırma

1. İğne valfin (23) kapalı olduğundan emin olun.
2. Hava tedarikini açın ve hava hattı kuplörünü bağlayın.
3. Karıştırıcı hızını ayarlamak için iğne valfi (23) kullanarak, muayene deliğinden sıvının yüzeyinde bir hareketlenme görene dek hızı kademeli olarak arttırın, ancak karıştırıcının hızını, sıvının yüzeyinde bir girdap oluşmasına neden olacak kadar çok arttırmayın. Yüzeyde girdap oluşmaya başlarsa, havanın nüfuz etmesini önlemek için karıştırıcı hızını azaltın.

**NOT:** Daima ılımlı bir karıştırıcı hızı kullanın, bu hız karıştırıcı bıçaklarının dakikada yaklaşık 50 devir yapması demektir. Aşırı karıştırıcı hızı titreşime, akışkanın köpüklenmesine ve parçaların daha fazla aşınmasına yol açabilir. Dağıtım ekipmanına vermeden önce akışkanın mutlaka tamamen karışmasını sağlayın. Akışkan dağıtım ekipmanına verilirken, akışkanı karıştırmaya devam edin.

### Kapatma

Karıştırıcıyı durdurmak için, iğne valfi (23) kullanarak hava tedarikini kapatın ya da hava hattı kuplörünü ayırın.

## ⚠ DİKKAT

Karıştırıcıyı dik olarak saklayın. Yan yatırmayın ya da baş aşağı tutmayın, aksi halde sıvı şafttan aşağı ve dişli kutusuna akabilir.

# Servis

## Hava Motorunun Yıkınması

### ⚠ UYARI



#### YANGIN VE PATLAMA TEHLİKESİ

Hava motorunu yıkamak için kerosen ya da diğer yanıcı solventler kullanmayın. Yanıcı solventlerle yıkamak yangına ya da patlamaya yol açabilir ve ciddi yaralanmalar ya da malların hasar görmesi ile sonuçlanabilir.

### ⚠ UYARI



#### TEHLİKELİ BUHARLAR

Tehlikeli akışkanlar ya da zehirli buharlar, gözlere ya da cilde sıçramaları, yutulmaları ya da solunmaları durumunda ciddi yaralanmalara ya da ölüme yol açabilir. Hava motorunu yıkarken, yüzünüzü egzoz deliğinden uzak tutun ve uygun koruyucu giysiler, eldivenler, gözlükler ve respiratör kullanın.

Hava motoru (1) ağır çalışıyorsa ya da etkili değilse, bu prosedürü iyi havalandırılan bir alanda uygulayın.

1. Hava hattını ve susturucuyu (22) ayırın. Sayfa 14'teki **Parça Çizimine** bakın.
2. Bir kaç çay kaşığı yanıcı-olmayan solvent ekleyin ya da solventi doğrudan çabuk-sökülen erkek kuplörün (24) içine püskürtün.

**NOT:**Hava motorları ve yağlamalı pompalar için önerilen solvent Gast® Yıkama Solventi (Parça No. AH255 ya da AH255A) ya da Penetone Inhibisol® Güvenlik Solventidir.

3. Hava hattını tekrar bağlayın ve egzoz havasında solvent izi kalmayana dek hava basıncını yavaşça arttırın.
4. Susturucuyu (22) tekrar bağlayın.
5. Çabuk-sökülen erkek kuplörün (24) içine biraz hafif yağ fışkırtarak motoru yeniden yağlayın.

## Hava Motorunun Yağlanması

### ⚠ DİKKAT

Hava motorunun yağlanmaması, hava motorunun arıza yapmasına yol açar.

Bir hava hattı yağlama biriminin monte edilmiş olmaması durumunda, hava motorunun her 8 saatte bir manuel olarak yağlanması gereklidir. Karıştırıcının hava motorunu, motorun hava girişine 10-20 damla SAE #10 hafif yağ damlatarak yağlayın. Karıştırıcıyı yaklaşık 30 saniye çalıştırın.

## İlave Hava Motoru Servisi

Hava motoru pervane kanatlarının değişmesinin gerekmesi ya da motor bölmesinde yabancı maddeler bulunması halinde, deneyimli bir tamirci vasıtasıyla hava motorunun tahrik şaftı ucunun karşısındaki uç levhayı sökünüz. *Tornavida ile kanırtmaya çalışmayın;* bunu yapmanız, levhanın ve gövdenin yüzeyini zedeleyerek sızıntılara yol açacaktır. Şaftın konumunu korurken uç levhayı yerinden sökecek bir çektirme kullanın.

Yeni kanatlar, kanat yuvasının alt tarafına doğru bakan kesik köşeli kanatlara sahip olmalıdır.

*Bir Hava Motoru Onarım Seti sipariş etmek için, Parça No. 207335'i sipariş edin.*

# Servis

## Karıştırıcı Şaftı ve Contasının Temizlenmesi

### ⚠ DİKKAT

Karıştırıcıyı dik olarak saklayın. Yan yatırmayın ya da baş aşağı tutmayın, aksi halde sıvı şafttan aşağı ve dişli kutusuna akabilir.

Şaft (6) üzerinde, muhafazanın (13) 1/2 inç (13 mm) yakınında herhangi bir madde varsa, yatak contasının (14\*) hasar görmemesi için temizlenmelidir. Yatak contası üzerindeki esnek dudaklar şaftın etrafına tam olarak temas etmeyecek şekilde aşınmış ya da yıpranmışsa, contanın değiştirilmesi gereklidir. Aşınmış bir conta yatağa yabancı maddelerin girmesine izin vererek erken arızaya neden olabilir. Contaya erişmeye ilişkin talimatlar ile Yatak Değiştirme Seti Parça No için sayfa 11'deki **Dişli Redüktör Servisi** bölümüne bakın.

## Sifon Setli bir Karıştırıcının Temizlenmesi

Sifon borusu (50) ve karıştırıcı şaftının (6) yıkanması ve temizlenmesine ilişkin prosedür aşağıdaki gibidir:

1. Karıştırıcıyı kaldırarak varilin dışına çıkarın.
2. Düz yatağı (53) karıştırıcı şaftından (6) sökün ve temizleyin.
3. Sifon borusu üzerindeki tüm ek parçaları sökün ve sifon borusunu yıkayın.
4. Tutma somununu (52) gevşetin ve sifon borusunu (50) kaldırarak yavaşça karıştırıcıdan çıkarın.
5. Sifon borusunun (50) içini ve dışını temizleyin, karıştırıcı milinin (6) içini yıkayın ve karıştırıcı bıçakları (28) ile şaftın dışını temizleyin.
6. 2 ile 4 arasındaki adımları ters sırayla tekrarlayarak sifon borusunu yeniden monte edin.

## Dişli Redüktör Servisi

Bu prosedüre başlamadan önce, elinizde Yatak Değiştirme Seti bulunmasını isteyebilirsiniz. *Bir Yatak Değiştirme Seti sipariş etmek için, Parça No. 238251'i sipariş edin.*

### Sökme

Aşağıdaki prosedür, karıştırıcıyı malzeme varilinden sökmenizi gerektirmez.

1. Karıştırıcınızın bir sifon seti varsa, sayfa 11'deki **Sifon Setli bir Karıştırıcının Temizlenmesi** kısmında yer alan 2 ile 4 arasındaki adımları uygulayın. Karıştırıcınızın sifon seti yoksa, aşağıdaki adım 2'ye geçin.
2. Varil kapağını, alt kısmına erişmenize yetecek şekilde varilin yukarisına kaldırın/destekleyin.
3. Karıştırıcıyı varil kapağına bağlayan üç adet altıgen başlı vidayı (25) sökün.
4. Karıştırıcı muhafazasını varil kapağının 4 ila 6 inç (100 ila 150 mm) yukarisına kaldırın ve bloklarla bu yükseklikte destekleyin.
5. Şaftın varilin içine düşmesini önlemek için karıştırıcı şaftını bir kelepçe ile sıkıca kavrayın.
6. Üst muhafaza (8) ile alt muhafazayı (13) bir arada tutan iki kısa civata (11) ile iki uzun civatayı (19) sökün. Dikkatle düz olarak yukarı kaldırarak, üst muhafazayı alt muhafazadan ayırın.
7. Karıştırıcı şaftından sökmek için büyük dişliyi (10) saat yönünün tersine döndürün ve pinyon/dişli donanımını (3, 16) kaldırarak alt muhafazadan çıkarın.  
**NOT:** Adım 8'i uygulamadan önce, karıştırıcı milinin sağlam bir şekilde sabitlendiğinden emin olun. Bkz. adım 5.
8. 50 mm somunu (26) karıştırıcı şaftından sökmek için saat yönünün tersine döndürün.
9. Alt muhafazayı (13) dikkatle kaldırarak karıştırıcı şaftından çıkarın.

# Servis

## Dişli Redüktör Servisi, devam

### Temizleme ve Servis

1. Üst ve alt muhafazaların (8 ve 13) dışındaki tüm yabancı maddeleri temizleyin.

**NOT:** İki küçük baskı bilyasını (4) kaybetmeyin. Bunların biri üst muhafazada (8), diğeri ise alt muhafazadadır (13).

2. Parçalarda aşınma olup olmadığını kontrol edin. Parçalardan aşınmış ya da hasarlı olan varsa değiştirin. Yatak Değiştirme Seti, değiştirme yataklarını ve contalarını içerir (parça 2, 7, 9, 12, 14 ve 15).

### Tekrar Monte Etme

**NOT:** Yatak ve contaların düzgün yerleştirilmeleri ve doğru yöne bakmaları için sayfa 14'teki **Parça Çizimine** bakın.

1. Alt muhafazayı (13) tekrar karıştırıcı şaftının üzerine yerleştirin.

## ⚠ DİKKAT

Yataklara ve contalara hasar vermemek için, alt muhafazayı yerine indirirken bunların dişli karıştırıcı şaftına sürtünmelerinden kaçınin.

2. 50-mm somunu (20) saat yönünde döndürerek karıştırıcı şaftına takın ve elle sıkın.

3. Pinyon/dişli donanımını (3, 16) yeniden alt muhafazaya yerleştirin, büyük dişliyi (10) karıştırıcı şaftına vidalayın, sonra büyük dişliyi elle sıkın.
4. Küçük baskı bilyalarının (4) yerlerinde olduğundan emin olun.
5. Dikkatle düz olarak aşağıya doğru indirerek, üst muhafazayı (8) alt muhafazanın (13) üzerine yerleştirin.
6. Üst muhafaza (8) ile alt muhafazayı (13) bir arada tutan iki kısa civata (11) ile iki uzun civatayı (19) takın ve civataları 75 in-lb (8. 5 N-m) torkla sıkın.
7. Karıştırıcı muhafazasını destekleyen blokları alın ve karıştırıcıyı tekrar varil kapağı üzerine yerleştirin.
8. Üç adet altıgen başlı vidayı (25) varil kapağından geçirerek karıştırıcıya vidalayın ve 75 in-lb (8. 4 N-m) torkla sıkın.
9. Karıştırıcınızın bir sifon seti varsa, bu seti sayfa 11'deki **Sifon Setli bir Karıştırıcının Temizlenmesi** kısmında yer alan 2 ile 4 arasındaki adımları ters sırayla uygulayarak yeniden monte edin.

## İlave Karıştırıcı Servisi

Birimin bir yatak değiştirme setinin monte edilmesinden ya da dişli değişiminden fazlasını gerektirmesi durumunda, birimin onarım ya da değiştirme için Graco distribütörüne gönderilmesi önerilir.

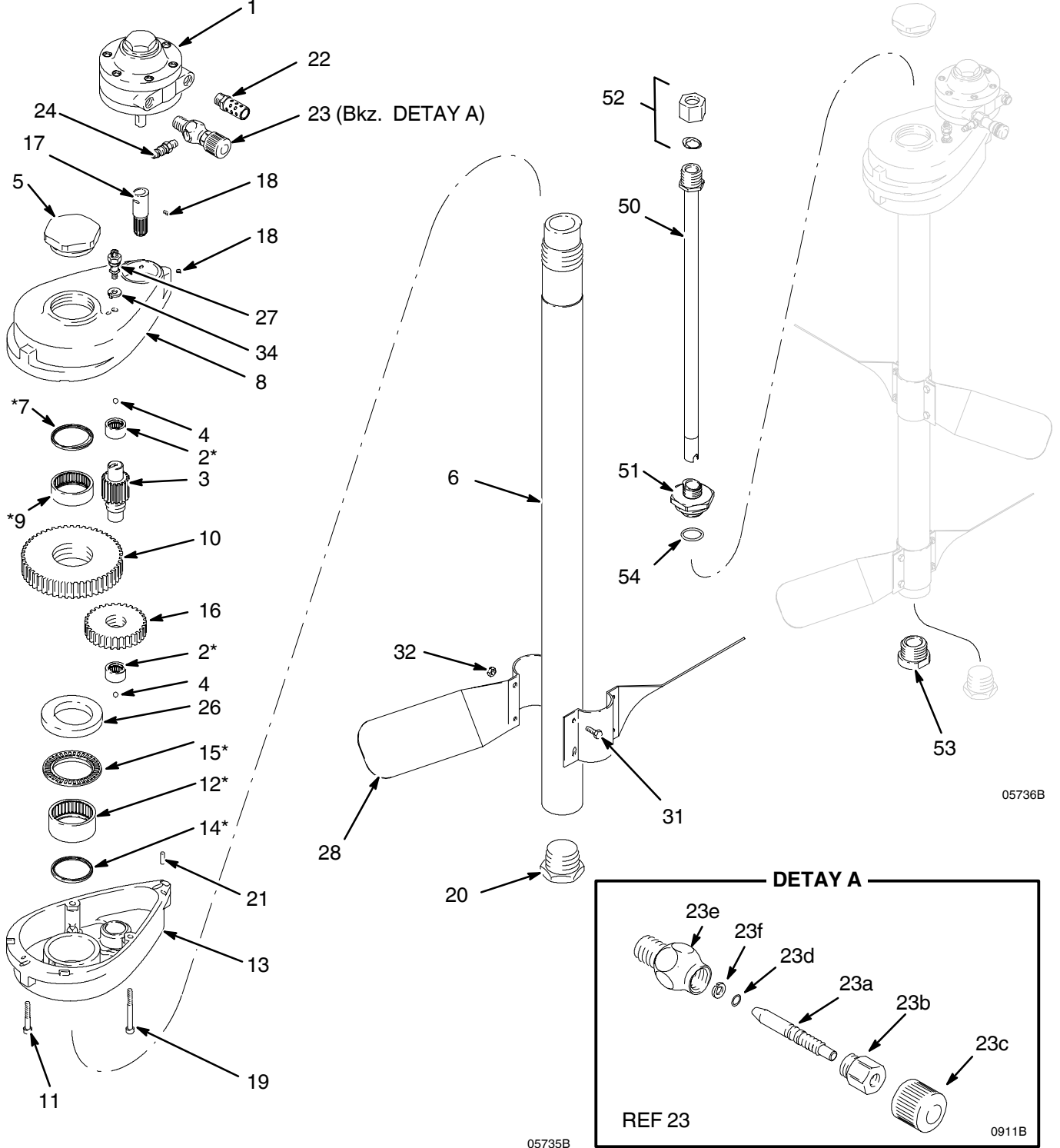


# Parçalar

**Zor-Koşul Paslanmaz Çelik Karıştırıcı, Model 238157** (parça 1-34'ü içerir)

**Zor-Koşul Paslanmaz Çelik Sifon Setli Karıştırıcı, Model 240209**  
(parça 1-4, 6-19, 21-24, 26, 27, 30, 34, 50-54'ü içerir)

**Sifon Seti, Model 238250** (parça 50-54'ü içerir)



# Parçalar

**Zor-Koşul Paslanmaz Çelik Karıştırıcı, Model 238157** (parça 1-34'ü içerir)

**Zor-Koşul Paslanmaz Çelik Sifon Setli Karıştırıcı, Model 240209**  
(parça 1-4, 6-19, 21-24, 26, 27, 30, 34, 50-54'ü içerir)

Ref. No.	Parça No.	Açıklama	Mik.	Ref. No.	Parça No.	Açıklama	Mik.
1†	101140	HAVA MOTORU	1	23	206264	VALF, iğne <i>Parça 23a ile 23f'yi içerir</i>	1
2*	191004	YATAK, iğne; 3/4"	2	23a	166529	. VALF, iğne	1
3	190988	DIŞLİ, pinyon #2	1	23b	166532	. SOMUN, keçe	1
4	100069	BİLYA, baskı	2	23c	164698	. DÜĞME, ayarlama	1
5	191003	TAPA, üst	1	23d	157628	. HALKA-CONTA, keçe	1
6	190977	ŞAFT, karıştırıcı	1	23e	165722	. GÖVDE, valf	1
7*	113363	CONTA, yatak	1	23f	166531	. RONDELA	1
8	194389	MUHAFAZA, üst	1	24	169969	RAKOR, hava hattı, erkek	1
9*	190980	YATAK, iğne; 45mm	1	25	113358	VİDA, altıgen başlı; varil kapağına montaj için ( <i>gösterilmemiştir</i> )	3
10	190989	DIŞLİ #2	1	26	190976	SOMUN; 50 mm	1
11	113357	VİDA, altı köşe, soket başlı	2	27	104029	PABUÇ, topraklama	1
12*	190978	YATAK, iğne; 50mm	1	28	190985	BIÇAK, karıştırıcı	4
13	194390	MUHAFAZA, alt	1	30▲	290152	ETİKET, uyarı	1
14*	113359	CONTA, yatak	1	31	113413	VİDA, altı köşe	8
15*	190979	YATAK, iğne, baskı; 50mm	1	32	113414	SOMUN, tespit	8
16	190987	DIŞLİ #1	1	34	104582	RONDELA, tırnaklı	1
17	190986	DIŞLİ, pinyon #1	1				
18	108161	SETUSKUR, tas pt; SST	3				
19	113356	VİDA, altı köşe, soket başlı	2				
20	191002	TAPA, alt	1				
21	105489	PİM, blokaj	2				
22	113779	SUSTURUCU	1				

† *Hava Motoru Onarım Seti, Parça No. 207335 mevcuttur.*

\* *Yatak Onarım Seti 238251'e dahildir.*

▲ *Ekstra uyarı etiketleri ücretsiz olarak alınabilir.*

**Sifon Seti, Model 238250**

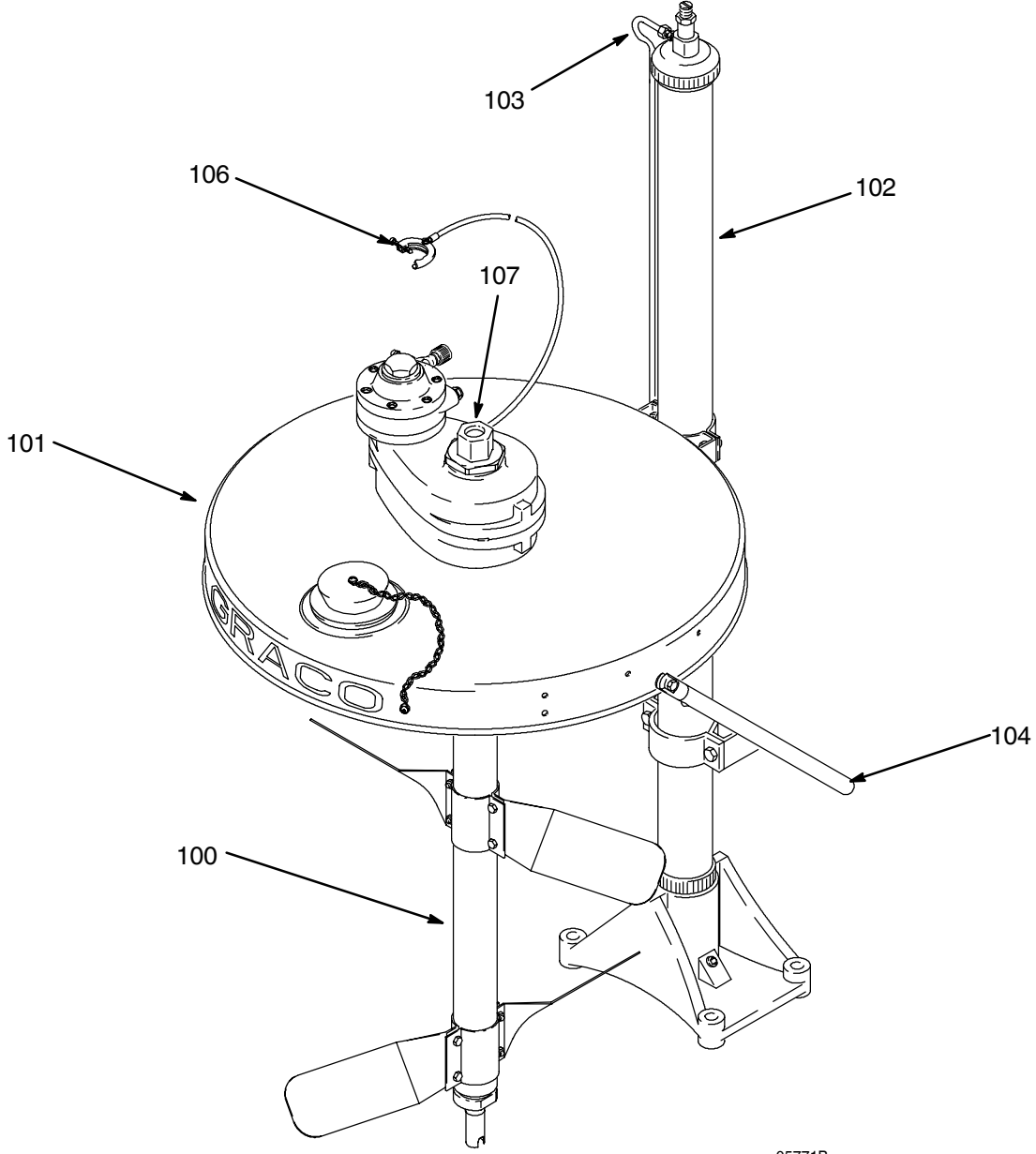
(parça 50-54'ü içerir)

Ref. No.	Parça No.	Açıklama	Mik.
50	238161	BORU, sifon	1
51	190998	TUTUCU, sifon borusu	1
52	190999	SOMUN, tutma	1
53	191000	YATAK; düz	1
54	164557	HALKA-CONTA; PTFE	1

# Parçalar

Sifonsuz Karıştırıcı Paketi, Model 231413

Sifonlu Karıştırıcı Paketi, Model 231414 (gösterilmiştir)



05771B

Ref. No.	Parça No.	Açıklama	Mik.	Ref. No.	Parça No.	Açıklama	Mik.
100	238157	KARIŞTIRICI; parçalar için sayfa 14'e bakın	1	105	238425	İSİM LEVHASI SETİ; Model 231413 (gösterilmemiştir)	1
101	238283	KAPAK, sst; bkz. kılavuz 308466	1	238426	İSİM LEVHASI SETİ; Model 231414 (gösterilmemiştir)	1	
102	204385	KALDIRICI; bkz. kılavuz 306287	1	106	237569	TOPRAKLAMA KABLOSU VE KELEPÇESİ	1
103	237579	HAVA KONTROL SETİ; bkz. kılavuz 306287	1	107	238250	SİFON SETİ; sadece Model 231414; parçalar için sayfa 14'e bakın	1
104	237578	KAPAK DESTEK SETİ; bkz. kılavuz 306287	1				
<b>16</b>	<b>308609</b>						



# Teknik Veriler

Maksimum hava giriş basıncı . . . . . 100 psi (7 bar)  
1200 d/d'da (şaft 50 d/d'da) motor güç değeri  
12 cfm (0.34 m<sup>3</sup>/dak) kullanıldığında 0.25 hp (186 W)  
Önerilen azami şaft d/d . . . . . 100  
Dişli Redüktör oranı . . . . . 24:1  
Ağırlık . . . . . 25.8 lb (11.7 kg)  
Yükseklik  
Hava motorunun üst kısmından karıştırıcı şaftının  
ucuna (somunsuz) . . . . . 38 inç (965 mm)  
Hava motorunun üst kısmından sifon borusunun  
ucuna (rakorsuz) . . . . . 43 inç (1092 mm)  
Karıştırıcı bıçaklarının açıklığı . . . . . 20 inç (508 mm)  
Karıştırıcı bıçaklarının genişliği . . . . . 3 inç (76 mm)  
Hava girişi . . 1/4-inç npt(f) çabuk-sökme ile uyumludur,  
Parça No. 208536  
Islanan parçalar . . . . . 304 SST, 304/304L SST,  
Delrin® A/F, naylon, PTFE  
Sifon borusu İç Çap . . . . . 3/4 inç (19 mm)

100 cps'de maksimum akış . . . . . 12 gpm (45.5 lpm)  
1000 cps'de maksimum akış . . . . . 1.2 gpm (4.5 lpm)  
Hava tüketimi . . . . . 3 ila 30 scfm (0.08 ila 0.85 m<sup>3</sup>/dak)

## \* Ses Verileri

### † Tipik çalışma koşulları

Ses gücü . . . . . 77.3 dB(A)  
Ses basıncı . . . . . 63.8 dB(A)

### ‡ Maksimum gürültü koşulları

Ses gücü . . . . . 86.4 dB(A)  
Ses basıncı . . . . . 72.9 dB(A)

\* Ses verileri ISO 3744-1981'e göre ölçülmüştür.

† 50 d/d (şaft) 300 cps su-bazlı malzeme karıştırma

‡ 100 d/d (şaft) boş bir kaptaki karıştırma

Gast®, Gast Manufacturing'in ticari markasıdır.

Inhibisol®, Penetone Corp.'un ticari markasıdır.

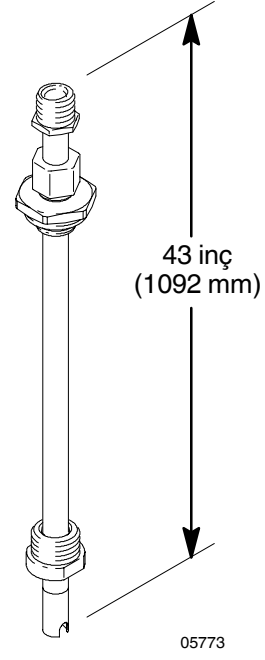
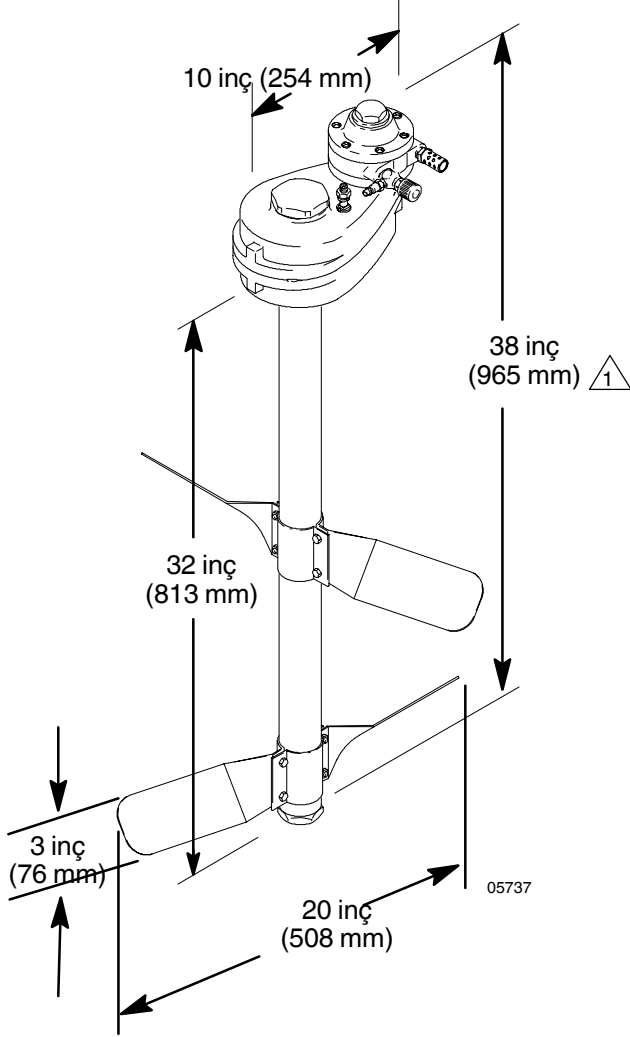
Delrin® DuPont Şirketinin ticari markasıdır.

# Boyut Çizimleri

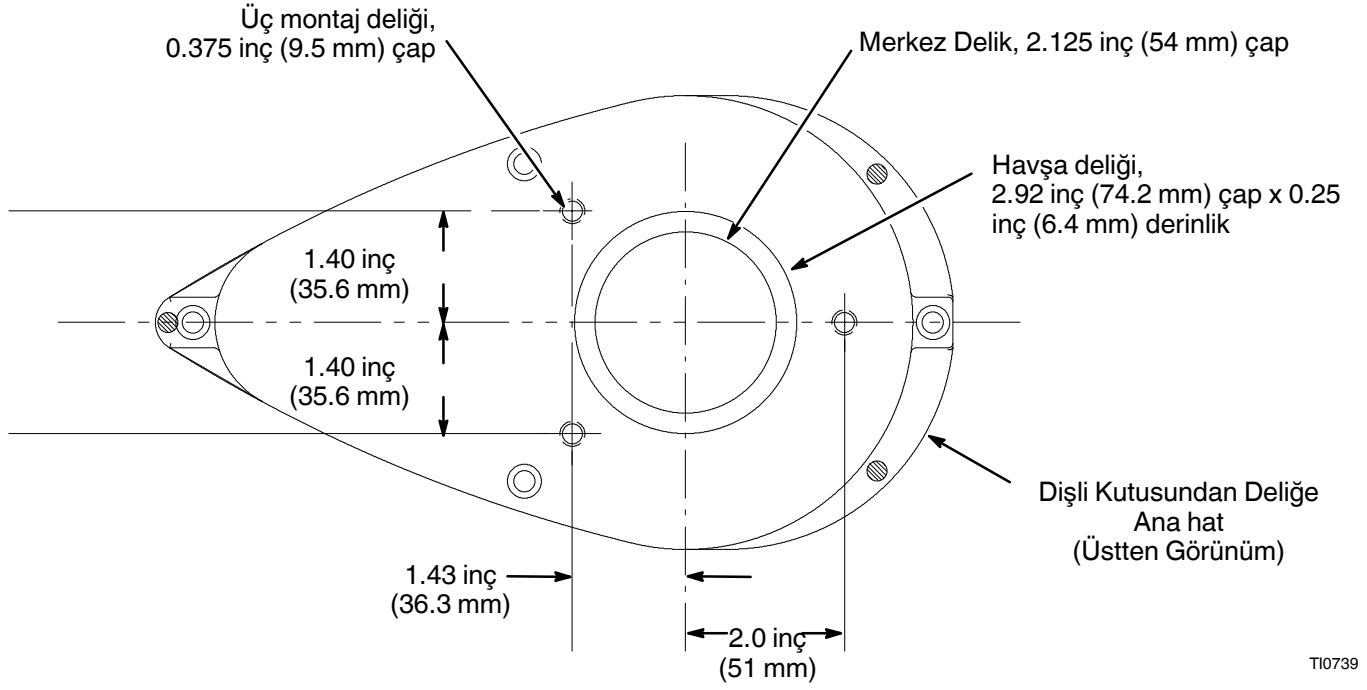
**Ađır-Hizmet Tipi Paslanmaz Çelik  
Karıştırıcı, Model 238157  
(gösterilmiştir)**

**Sifon Seti, Model 238250**

△<sub>1</sub> Model 240209'un yüksekliđi Sifon Seti ile aynıdır (sađa bakınız).



# Montaj Deliđi Yerleşimi



# Standart Graco Garantisi

Graco, kendisi tarafından üretilmiş olan ve kendi ismini taşıyan ve orijinal alıcıya kullanılmak üzere satılan tüm ekipmanların satış tarihi itibarıyla hiçbir malzeme ve işçilik hatasına sahip olmadığını garanti eder. Graco tarafından yayınlanan her türlü özel, genişletilmiş ya da sınırlı garanti hariç olmak üzere, Graco satış tarihinden itibaren on iki ay süreyle Graco tarafından arızalı olduğu belirlenen tüm ekipman parçalarını onaracak ya da değiştirecektir. Ancak bu garanti, ekipmanın Graco'nun yazılı önerilerine göre monte edilmiş, çalıştırılmış ve bakımı yapılmış olması durumunda geçerlidir.

Bu garanti genel aşınma ve yıpranmayı kapsamaz ve Graco genel aşınma ve yıpranmadan ya da hatalı montaj, yanlış uygulama, aşındırma, korozyon, yetersiz ya da uygun olmayan bakım, ihmal, kaza, kurcalama ya da Graco'nun ürettikleri haricindeki bileşen parçalarının kullanılması sonucunda ortaya çıkan hiçbir arıza, hasar ya da aşınmadan sorumlu değildir. Graco, kendisi tarafından temin edilmeyen yapılar, aksesuarların, ekipmanın ya da malzemelerin Graco ekipmanları ile uyumlu olmaması ya da Graco tarafından temin edilmeyen yapılar, aksesuarlar ya da malzemelerin uygun olmayan tasarım, üretim, montaj, işletim ya da bakımı sonucunda ortaya çıkabilecek arıza, hasar ya da aşınmalardan da sorumlu tutulamaz.

Bu garanti, arızalı olduğu bildirilen ekipmanın, bildirilen arızanın doğrulanması için yetkili bir Graco distribütörüne nakliye ücreti önceden ödenerek iade edilmesi koşuluna bağlıdır. Bildirilen arızanın doğrulanması durumunda, Graco tüm arızalı parçaları ücretsiz olarak onaracak ya da değiştirecektir. Ekipman, nakliye ücreti önceden ödenmiş olarak orijinal alıcıya iade edilecektir. Eğer ekipmanın muayenesi sonucunda malzeme ya da işçilik hatasına rastlanmaz ise, onarım işi parça, işçilik ve nakliye maliyetlerini içerebilecek makul bir ücret karşılığında yapılacaktır.

**BU GARANTİ TEK VE ÖZELDİR VE BELİRLİ BİR AMACA UYGUNLUK GARANTİSİ YA DA TİCARİ ELVERİŞLİLİK GARANTİSİ DE DAHİL AMA BUNLARLA SINIRLI OLMAMAK ÜZERE AÇIKÇA YA DA ZIMNEN BELİRTİLEN DİĞER TÜM GARANTİLERİN YERİNE GEÇMEKTEDİR.**

Herhangi bir garanti ihlali durumunda Graco'nun yegane yükümlülüğü ve alıcının yegane çözüm hakkı yukarıda belirtilen şekilde olacaktır. Alıcı başka hiçbir çözüm hakkının (arızı ya da sonuç olarak ortaya çıkan kar kayıpları, satış kayıpları, kişilerin ya da mülkün zarar görmesi ya da diğer tüm arızı ya da sonuç olarak ortaya çıkan kayıplar da dahil ama bunlarla sınırlı olmamak üzere) olmadığını kabul eder. Garanti ihlaline ilişkin her türlü işlem, satış tarihinden itibaren iki (2) yıl içinde yapılmalıdır.

Graco, kendisi tarafından satılan ama kendisi tarafından üretilmiş olmayan aksesuarlar, ekipmanlar, malzemeler ya da bileşenler ile bağlantılı olarak hiç bir garanti vermemekte ve tüm zımni ticari elverişlilik ve belirli bir amaca uygunluk garantilerini reddetmektedir. Graco tarafından satılan ancak Graco tarafından üretilmiş olmayan bu ürünler (elektrik motorları, şalterler, hortumlar, vs. gibi), varsa kendi üreticilerinin garantisi altındadır. Graco, alıcıya bu garantilerle ilgili her türlü talebinde makul bir şekilde yardımcı olacaktır.

Graco hiç bir durumda, gerek sözleşme ihlali, garanti ihlali ya da Graco'nun ihmali gerekse bir başka nedenden dolayı olsun, Graco'nun işbu sözleşme uyarınca ekipman temin etmesinden ya da bu sözleşme ile satılan herhangi bir ürün ya da diğer malların tedarik edilmesi, performansı ya da kullanımından kaynaklanan dolaylı, arızı, özel ya da sonuç olarak ortaya çıkan zararlardan sorumlu olmayacaktır.

*Bu belgede yer alan tüm yazılı ve görsel veriler, basıldığı sırada mevcut olan en son ürün bilgilerini yansıtmaktadır. Graco'nun herhangi bir zamanda önceden haber vermeden değişiklik yapma hakkı saklıdır.*

**GRACO N..V. ; Industrieterrein - Oude Bunders;  
Slakweidestraat 31, 3630 Maasmechelen, Belgium  
Tel. : 32 89 770 700 - Faks: 32 89 770 777  
www.graco.com**