

Husky™ 205 luftdrivna membranpumpar

3A3524ZAS

SV

0,7 MPa, (7 bar, 100 psi) maximalt matningsluftryck
0,7 MPa (7 bar, 100 psi) maximalt vätskearbetsstryck:



Viktiga säkerhetsföreskrifter.

Läs alla meddelanden och föreskrifter i handboken. Spara föreskrifterna.

Artikelnr. D120XX

Polypropylenpump med luftstyrd motor

Artikelnr. D110XX* och DM10XX*

Acetalpump med luftstyrd motor

Artikelnr. D150XX och DM50XX

PVDF-pump med luftstyrd motor

Artikelnr. D220XX

Polypropylenpump med solenoidportar

Artikelnr. D210XX*

Acetalpump med solenoidportar

Artikelnr. D250XX

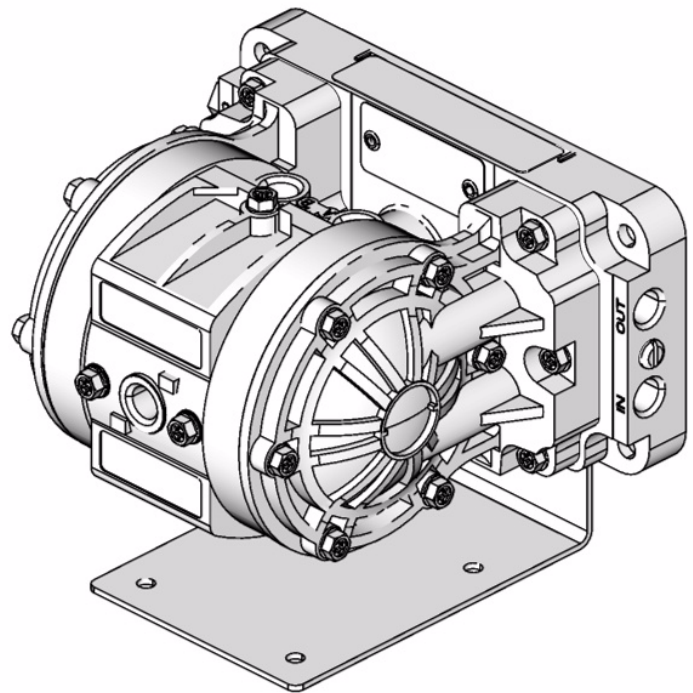
PVDF-pump med solenoidportar

* Dessa modeller är certifierade:



Ex h IIC 66°...135°C Gb
Ex h IIIC T135°C Db

ATEX T-kod-klassning beror av temperaturen på vätskan som pumpas. Vätsketemperaturen begränsar av materialen i delarna i pumpen som är i kontakt med vätskan. Se Tekniska datadär maximala vätsketemperaturen för din specifika pumpmodell anges.



ti10660a



Innehåll

Innehåll	2
Installation	4
Drift	8
Underhåll	9
Felsökning	10
Service	12
Reservdelstabelle	15
Reservdelssatstabelle	15
Delar	16
Åtdragningssekvens	18
Tekniska data	19
Mått och placering av monteringshåll	20
Prestandadiagram	21
Graco standardgaranti för Husky Pump	24

Varningssymbol

VARNING

Symbolen uppmärksammar på risken för allvarliga eller t.o.m. dödliga personskador om anvisningarna inte följs.

Symbolen Försiktighet

FÖRSIKTIGHET

Symbolen uppmärksammar på risken för skador på eller t.o.m. att utrustningen förstörs om du inte följer anvisningarna.

VARNING



ANVISNINGAR

RISKER VID FELAKTIG ANVÄNDNING AV UTRUSTNINGEN

Felaktig användning av utrustning och tillbehör, för högt tryck, modifiering av komponenter, användning av kemiskt olämpliga kemikalier och vätskor eller slitna eller skadade delar kan göra att komponenter brister och stänker i ögon och på hud eller orsakar andra allvarliga kroppsskador, brand, explosion och materiella skador.

- Utrustningen är endast avsedd för yrkesmässig användning. Notera alla varningar. Studera alla handböcker, skyltar och varningsetiketter innan ni använder utrustningen. Kontakta närmaste Graco-återförsäljare om du är osäker eller har frågor om installation eller drift.
- Ändra eller modifiera aldrig någon del av denna utrustning, det kan få den att fungera felaktigt. Använd endast Gracos originalreservdelar och originaltillbehör.
- Kontrollera utrustningen regelbundet. Byt ut eller reparera slitna eller skadade komponenter omedelbart.
- Överskrid aldrig rekommenderat arbetstryck eller maximalt matningsluftryck som finns angivet på din pump och i avsnittet **Tekniska data** på sidan 20.
- Överskrid inte maximala arbetstrycket för den komponent i systemet som har lägst märktryck. Denna utrustning har ett högsta arbetstryck på **0,7 MPa (7 bar, 100 psi) vid ett högsta inmatat luftryck på 0,7 MPa (7 bar, 100 psi)**.
- Se till att alla vätskor och lösningsmedel är kemiskt förenliga med materialet i delarna som kommer i kontakt med vätskan enligt **Tekniska data** på sidan 20. Läs alltid informationsmaterialet från tillverkaren av färg och lösningsmedel innan de används i pumpen.
- Flytta eller lyft aldrig trycksatt pump. Om den tappas kan vätskedelen brista. Följ alltid **Tryckavlastningsprocedur** på sidan 8 före pumpen flyttas eller lyfts.
- Använd **aldrig** en polypropylen- eller PVDF-pump för pumpning av icke-ledande vätskor som enligt svenska föreskrifter är brandfarliga. I avsnittet **Jordning** på sidan 4 finns ytterligare information. Din vätskeleverantör kan ge dig information om ledningsförmågan eller motståndet i vätskan du använder.
- Se till att tillräcklig ventilation hindrar att eldfarliga ångor koncentreras från vätskan eller lösningsmedlet du pumpar.

VARNING



GIFTIGA VÄTSKOR

Felaktig hantering av farliga vätskor och inandning av giftiga ångor kan orsaka extremt allvarliga kroppsskador, t o m döden, om den stänker in i ögon, kommer in i munnen eller hamnar på huden. Vidta alla försiktighetsåtgärder nedan vid hantering av farliga eller potentiellt farliga vätskor.

- Ta reda på vilken vätska som pumpas och dess specifika risker. Vidta säkerhetsåtgärder så att giftiga vätskor inte spills.
- Bär alltid ordentliga skyddskläder och skyddsutrustning som t ex skyddsglasögon och andningsskydd.
- Förvara farliga vätskor i lämpliga och godkända behållare. Deponera dem enligt svenska föreskrifter beträffande giftiga vätskor.
- Fäst utloppsslangen för vätskan ordentligt i uppsamlingsbehållaren så att den inte lossnar och vätskan rinner ut.
- Led bort och gör dig av med utloppsluft på ett säkert sätt, bort från människor, djur och utrymmen där livsmedel hanteras. Om membranet går sönder sprutas vätskan ut tillsammans med luften. Se **Bortledning av utloppsluft** på sidan 5.



BRAND- OCH EXPLOSIONSRISK

Statisk elektricitet genereras av vätskeflödet genom pump och slang. Gnistor kan bildas om utrustningen inte är korrekt jordad. Gnistor kan antända ångor av lösningsmedlet, den vätska som pumpas, dammpartiklar och andra eldfarliga ämnen, oavsett om sprutningen sker inomhus eller utomhus, och orsaka brand eller explosion och allvarliga person- och materiella skador.

- Jorda pumpen och all annan utrustning som används eller finns inom arbetsområdet så minskar risken för gnistor från statisk elektricitet. Kontrollera lokala elektriska föreskrifter för detaljerade anvisningar för din plats och typ av utrustning. Se **Jordning** på sidan 4.
- **Stanna pumpen omedelbart** om det uppträder gnistor av statisk elektricitet eller får elektriska stötar när du använder utrustningen. Kontrollera att hela systemet är korrekt jordat. Använd inte utrustningen förrän du lokaliserat och rättat till felet.
- Led bort avloppsluften på ett säkert sätt, bort från gnistkällor. Om membranet går sönder sprutas vätskan ut tillsammans med luften. Se **Bortledning av utloppsluft** på sidan 5.
- Rök inte inom arbetsområdet. Kör inte utrustningen intill gnistkällor eller öppen eld, t.ex. en sparlåga.

USA:s regerings säkerhetsstandarder ingår i arbetarskyddslagen. Du bör studera dessa standarder—särskilt allmänna standarder, avsnitt 1910, och byggnadsstandarder, avsnitt 1926.

Installation

Åtdragning av skruvar och muttrar före första drifttillfället

Kontrollera och dra åt alla utvändiga skruvar och muttrar innan pumpen tas i bruk första gången.

Se **Åtdragningssekvens**, sidan 19. Efterdra skruvarna och muttrarna igen efter första dagens drift. I allmänhet ska skruvar och muttrar dras åt varannan månad, även om pumpdriften varierar.

Använd lämplig flytande gängtätning på alla hangångor. Dra åt alla anslutningar ordentligt så att luft- och vätskeläckor undviks.

⚠ FÖRSIKTIGHET

Dra inte åt kopplingarna för hårt så att skador på pumpen undviks.

Jordning

⚠ VARNING



BRAND- OCH EXPLOSIONSRISK

Denna pump måste jordas. Jorda systemet enligt nedan innan pumpen startas. Se också **BRAND- OCH EXPLOSIONSRISK** på sidan 3.



Acetalpumpen innehåller fibrer av rostfritt stål som gör de delar som kommer i kontakt med vätskan ledande. Kopplas en jordledning till en av jordpunkterna så jordas delarna som kommer i kontakt med vätskan.

Polypropylen- och PVDF-pumpar är **inte** elektriskt ledande. Jorda **alltid** vätskesystemet vid pumpning av elektriskt ledande, brandfarliga vätskor genom att se till att vätskeledningen är elektriskt kopplad till en god jordpunkt. Se FIG. 1. Använd **aldrig** en polypropylen- eller PVDF-pump för pumpning av icke-ledande vätskor som enligt svenska föreskrifter är brandfarliga. Din vätskeleverantör kan ge dig information om ledningsförmågan eller motståndet i vätskan du använder.

I amerikansk norm (NFPA 77, statisk elektricitet) rekommenderas en ledningsförmåga högre än 50×10^{-12} Siemens/meter (Mohm/meter) över hela drifttemperaturområdet för att minska brandrisken. Din vätskeleverantör kan ge dig information om ledningsförmågan eller motståndet i vätskan du använder. Det elektriska motståndet måste vara mindre än 2×10^{12} ohm-cm.

Jorda pumpen och all annan utrustning som används eller finns i pumputrymmet så minskar risken för gnistor från statisk elektricitet. Kontrollera lokala elektriska föreskrifter för detaljerade anvisningar för din plats och typ av utrustning.

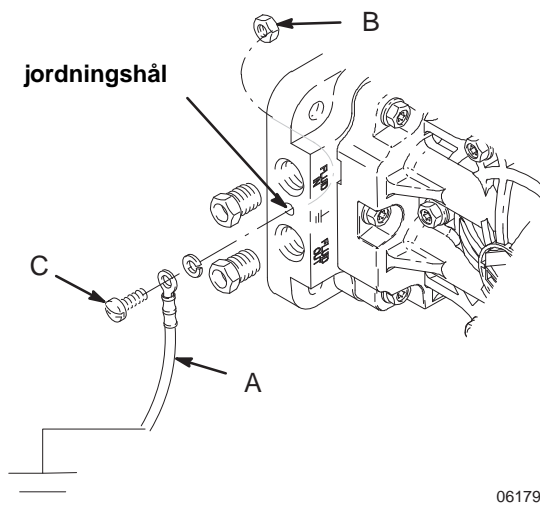
Jordningsanvisningar för acetalpumpar

Se varningen ovan beträffande polypropylen och PVDF-pumpar.

Jorda alla dessa komponenter:

Pump: Koppla in en jordledning (A) och klämma, artikelnr. 222011. Se FIG. 1. Jordpunkten på pumpen sitter på fördelningsröret mellan intags- och utloppsportarna. Montera enligt nedan med muttern (B) och bulten (C) som levereras med pumpen:

1. Sätt i muttern i mutterhållaren på undersidan på fördelningsröret.
2. Sätt i en bult genom öglan i änden på jordledningen.
3. Sätt i bulten genom hålet på fördelningsröret och skruva i den i muttern som du satte i vid steg 1.
4. Anslut klämman på jordledningen till en jordpunkt.



06179A

FIG. 1

- *Luft- och vätskeslangar:* Använd endast jordade slangarmed högst 150meters sammanlagd längd så att jordkretsen inte bryts.
- *Tryckluftskompressor:* Följ tillverkarens rekommendationer.
- *Alla vätskekärl använda vid spolning:* Följ lokala föreskrifter. Använd endast elektriskt ledande metallkärl. Placera inte kärlet på icke ledande underlag såsom papper eller kartong, vilket bryter jordkretsen.
- *Vätskematningsbehållare:* Följ lokala föreskrifter.

Installation

Bortledning av utloppsluft

! VARNING



RISKER MED GIFTIGA VÄTSKOR

Läs avsnitten **GIFTIGA VÄTSKOR** och **BRAND- OCH EXPLOSIONSRISK** på sidan 3 innan du använder pumpen.



Se till att systemet är tillräckligt ventilerat för din tillämpning. Du måste släppa ut utloppsluften på en säker plats, avskilt från människor, djur, utrymmen där livsmedel hanteras vid pumpning av eldfarliga eller giftiga vätskor.



Om membranet går sönder, sprutas vätskan ut tillsammans med luften. Ställ en behållare vid änden av utloppsslangen för att fånga upp vätska om membranet skulle brista och koppla bort pumpen.

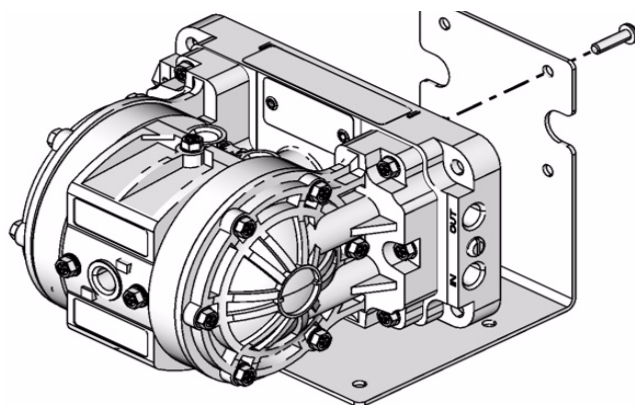
Fästen

! FÖRSIKTIGHET

Avloppsluften från pumpen kan innehålla föroreningar. Ventilera en bit bort för att minska risken för att vätskan ska förorenas. Se **Bortledning av utloppsluft** på sidan 5.

• **Fäste:**

Pumpen levereras med ett 90 graders fäste (60). Montera pumpen på fästet med de medföljande fyra skruvarna (61). Fäst motsatta delen på fästet på ett horisontellt yta. Fästet måste användas för att pumpen ska fungera korrekt.



ti10662a

FIG. 2

- Se till att fästet som pumpen monteras på klarar vikten av pump, slangar och tillbehör och belastningen som uppstår under drift.
- Montera alltid pumpen med bultar och muttrar.
- Längre exponering av UV-strålning bryter ner komponenter av naturlig polypropylen i pumparna. Utsätt inte pumpen och plastkomponenter för direkt solljus under längre tid så förhindras skador på utrustningen.

! VARNING

Flytta eller lyft **aldrig** en trycksatt pump så minskas risken för allvarliga kroppsskador och stänk i ögon eller på hud. Om den tappas kan vätskedelen brista. Följ alltid **Tryckavlastningsprocedur** på sidan 8 före pumpen flyttas eller lyfts.

Installation

Luftmatnings

! VARNING

Avluftande huvudluftkran och vätskedräneringskran

En avluftande huvudluftkran och en vätskedräneringskran måste finnas i systemet.

Den avluftande huvudluftkranen släpper ut luft som stängs in mellan kranen och pumpen. Instängd luft kan få pumpen att slå slag oväntat, vilket kan orsaka allvarliga kroppsskador, inräknat stänk i ögon, skador av rörliga delar eller förorening med farliga vätskor.

Dräneringskranen minskar risken för allvarliga kroppsskador, inräknat stänk i ögon eller på hud eller förorening med farliga vätskor. Montera vätskedräneringskranen nära vätskeutloppet på pumpen så att trycket i slangen avlastas om slangen sätts igen.

1. Montera tryckluftstillbehören på väggen eller på fästen. Se till att tryckluftledningen till tillbehören är jordade.
 - a. Pumphastigheten kan regleras på ett av två sätt: Installera en tryckluftregulator för att styra från luftsidan. Installera en vätsketryckregulator nära pumpens utlopp för att styra på vätskesidan.
 - b. Placera en avluftande huvudluftkran efter regulatören och använd den för att släppa ut instängd luft. Se varningen **Avluftande huvudluftkran och vätskedräneringskran**, ovan. Installera ytterligare en avluftande huvudluftkran uppströms från alla tryckluftstillbehör och använd denna för att isolera tillbehören vid rengöring och reparation.
 - c. Luftfiltret avlägsnar skadlig smuts och fukt ur tryckluften.
2. Montera en böjlig tryckluftsslang mellan tillbehören och pumpluftintaget. Skruva i tryckluftkopplingen i luftintaget.
3. Stryp inte utloppet. För litet utlopp kan göra att pumpen inte fungerar på rätt sätt.

Vätskematning

Använd flexibla vätskeslangar för fluid-in och fluid-out linjer. FIG. 3. Det finns en vätskeintagsport IN och en vätskeutloppsport OUT i var ände på vätskefördelningsröret. **OBSERVERA: Se till att vätskeutloppsport OUT vänder uppåt.** Då säkerställs att pumpen luftas ordentligt. **Vätska in- och vätska ut-ledningarna** kan kopplas in på samma ände eller på motsatta ändar på fördelningsröret. Plugga oanvända portar (pluggar medföljer).

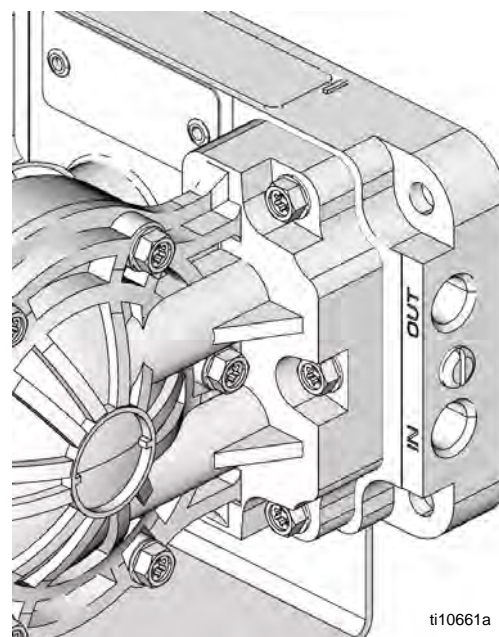


FIG. 3

Exempel på installation

Installationerna i FIG. 4 är endast en vägledning till hjälp vid val och installation av en pump, de är inte verkliga systemkonstruktioner.

Typinstallationen innehåller (levereras inte av Graco):

- För styrning med magnetventiler: en fyrvägs, femport, treläges magnetventil med 1/4"-portar eller två treläges trevägs magnetventiler. Mac serie 44 (fyrvägs) eller serie 35 (trevägs). Oavsett vilket ska lufttrycket avlastas när pumpen inte slår.
- PLC eller tidsstyrning. Kontakta närmaste återförsäljare av processtyrningar.

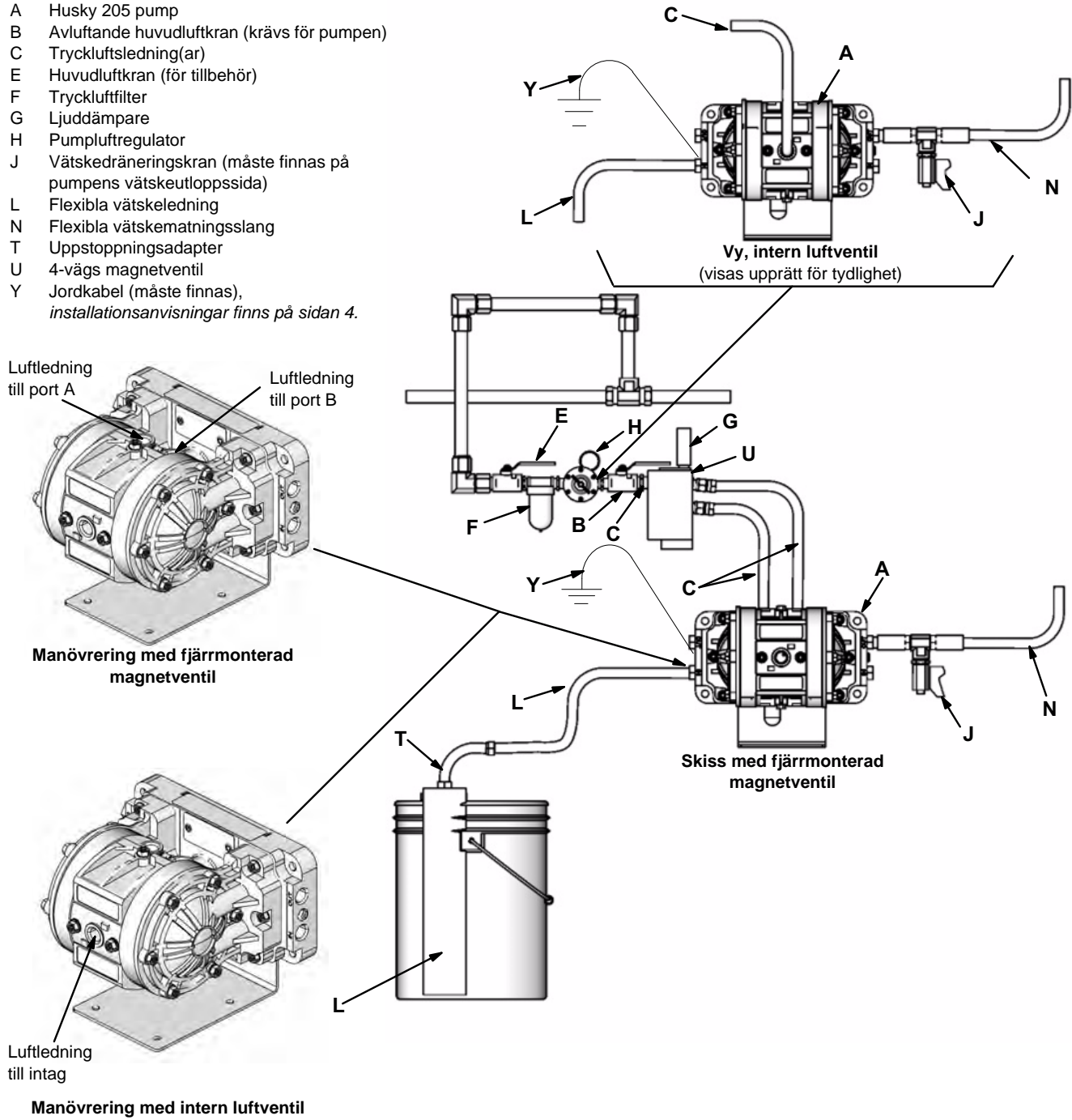
! FÖRSIKTIGHET

Vid magnetventilstyrning måste pumpen blåsa ut genom magnetventilen. Membranen kan gå sönder om luften inte blåses ut genom magnetventilen.

Installation

BETECKNING

- A Husky 205 pump
- B Avluftande huvudluftkran (krävs för pumpen)
- C Tryckluftsledning(ar)
- E Huvudluftkran (för tillbehör)
- F Tryckluftfilter
- G Ljuddämpare
- H Pumpluftregulator
- J Vätskedräneringskran (måste finnas på pumpens vätskeutloppssida)
- L Flexibla vätskeledning
- N Flexibla vätskematningsslang
- T Uppstoppningsadapter
- U 4-vägs magnetventil
- Y Jordkabel (måste finnas),
installationsanvisningar finns på sidan 4.



t110663a

FIG. 4.

Drift

Tryckavlastningsprocedur

VARNING

För att minska risken för allvarliga skador, bland annat vätskestänk i ögon och på hud, ska anvisningarna följas varje gång du uppmanas att avlasta trycket, när pumpen stängs av och innan kontroll, justering, rengöring, förflyttning och reparation av någon systemkomponent.

1. Stäng av luftmatningen till pumpen.
2. Öppna spruthandtaget om sådant finns i systemet.
3. Öppna vätskedräneringskranen så att systemtrycket avlastas helt och fånga upp spillet i ett kärl.

Renspolning av pumpen före första start

Pumpen provades med vatten. Spola genom pumpen ordentligt med lämpligt lösningsmedel innan den tas i drift om vatten kan förorena vätskan du ska pumpa. Följ anvisningarna i **Start och inställning av pumpen**.

Start och inställning av pumpen

VARNING

Flytta eller lyft **aldrig** en trycksatt pump så minskas risken för allvarliga kroppsskador och stänk i ögon eller på hud. Om den tappas kan vätskedelen brista. Följ alltid **Tryckavlastningsprocedur** ovan före pumpen flyttas eller lyfts.

1. Se till att pumpen är ordentligt jordad. Studera säkerhetsföreskrifterna i **Jordning** på sidan 4.
2. Inpektera alla anslutningar och se efter att de är täta. Använd lämplig flytande gängtätning på alla hangängor. Dra åt vätskeintag-, utloppsanslutningar och pluggar ordentligt. Dra åt alla skruvar på nytt före start. Se **Åtdragningssekvens**, sidan 19.

3. Sänk ner sugröret, (om sådant används), i vätskan som ska pumpas.
4. Sätt ner änden av vätskeutloppslangen i ett lämpligt kärl.
5. Stäng dräneringskranen.
6. Öppna alla avluftande huvudluftkranar med pumpluftregulatorn stängd.
7. Håll fördelningshandtaget öppet, om vätskeutloppslangen är försett med ett sådant, medan du fortsätter med steg 8.
8. Öppna luftregulatorn sakta tills pumpen börjar slå. Låt pumpen slå tills all luft tryckts ut ur ledningarna och pumpen luftats.

OBSERVERA: Kör pumpen med minst 60 dubbelslag/min tills **den är helt luftad när den fjärrstyrs med magnetventil**.

Avstängning

Avlasta luft- och vätskestryck vid arbetsskiftets slut och innan systemet kontrolleras, justeras, rengörs och repareras.

VARNING

Följ alltid **Tryckavlastningsprocedur** till vänster varje gång du uppmanas att avlasta trycket så minskas risken för allvarliga skador.

Underhåll

Smörjning

Luftventilen är smord vid fabriken och är konstruerad att fungera utan ytterligare smörjning.

Ta bort slangen från pumpluftintaget och droppa i två droppar maskinolja i luftintaget var 500:e drifttimma eller en gång per månad om du ändå vill underhållsmörja.

FÖRSIKTIGHET

Smörj inte pumpen för mycket. Oljan blåses ut genom ljuddämparen och kan förorena din vätska eller annan utrustning.

Åtdragning av gängade anslutningar

Inspektera alla slangar och se efter om de är slitna eller skadade och byt ut om nödvändigt före drift. Kontrollera att alla gängade anslutningar är åtdragna och inte läcker.

Kontrollera bultar och skruvar. Dra åt om så behövs. I allmänhet ska skruvar och muttrar dras åt varannan månad, även om pumpdriften varierar. Se **Åtdragningssekvens**, sidan 19.

Renspolning och förvaring

Spola ren pumpen så att inte vätskan torkar eller fryser i pumpen och skadar den. Spola alltid ren och **avlasta trycket** innan pumpen förvaras en längre tid. Använd lämpligt lösningsmedel.

VARNING

Följ alltid **Tryckavlastningsprocedur** på sidan 8 varje gång du uppmanas att avlasta trycket så minskas risken för allvarliga skador.

Om du rensplar, kör pumpen tillräckligt länge så att pump och slangar rengörs ordentligt, stäng luftregulatorn och ta ur sugslangen ur lösningsmedlet och sätt ner den i vätskan som ska pumpas.

Om du stänger av pumpen, ta ur sugslangen ur vätsketanken, kör pumpen till vätskan tryckts ut ur systemet och stäng omedelbart av luftmatningen.

Felsökning

Avlasta trycket innan du kontrollerar eller utför service på utrustningen.

Kontrollera alla möjliga problem och orsaker innan pumpen demonteras.

VARNING

Följ alltid **Tryckavlastningsprocedur** på sidan 8 varje gång du uppmanas att avlasta trycket så minskas risken för allvarliga skador.

Pumpar som styrs med intern luftventil och med fjärrmonterad magnetventil

PROBLEM	ORSAK	LÖSNING
Pump slår eller kan inte hålla trycket efter att den stoppats av tryckregleringen.	Läckande backventiler (20) eller o-ringar (21).	Byt ut backventilerna och/eller o-ringarna. Se sidan 14.
	Backventilerna (20) är slitna.	Byt ut backventilerna. Se sidan 14.
	Skräp har fastnat mellan en backventil (20) och sätet.	Rengör backventilen/sätet. Se sidan 14.
Pumpen går ojämnt.	Igensatt sugledning.	Inspektera och rensa ledningen.
	Backventilerna (20) kärvar eller läcker.	Byt ut backventilerna, eller rengör och kontrollera ventilen/sätet. Se sidan 14.
	Ett membran (30) har spruckit.	Byt ut det spruckna membranet. Se sidan 13.
Luftbubblor i vätskan.	Sugledningen har lossnat.	Dra åt sugledningen.
	Ett membran (30) har spruckit.	Byt ut det spruckna membranet. Se sidan 13.
	Lossnade fördelningsrör (52) eller skadade o-ringar (21).	Dra åt skruvarna på fördelningsröret (58). Byt ut o-ringarna (21). Se sidan 14.
	Vätskekåporna (51) har lossnat.	Dra åt skruvarna (58) till vätskekåporna. Se sidan 13.
Vätska i utloppsluften.	Ett membran (30) har spruckit.	Byt ut det spruckna membranet. Se sidan 13.
	En membranplåt (50) har lossnat.	Dra åt membranplattan. Se sidan 13.
Luft blåser ut intill vätskekåporna.	Lossnade vätskekåpor (51) eller skadade o-ringar (57).	Dra åt skruvarna (58) till vätskelocken eller byt ut o-ringarna. Se sidan 13.
Pumpen blåser ut luft nära luftventilen.	Skruvarna (14) till ventilkåpan har lossnat.	Dra åt skruvarna. Se sidan 12.
	Övre (5) och/eller sido-o-ringarna (6) på luftventilen är skadade.	Byt dessa o-ringar. Se sprängskissen på sidan 18.
Pumpen läcker vätska från backventilerna.	O-ringarna (21) läcker eller skruvarna (58) är lösa.	Byt ut dessa o-ringar och dra åt skruvarna. Se sidan 14.

Felsökning

Endast pumpar som styrs med intern luftventil

PROBLEM	ORSAK	LÖSNING
Pump slår inte eller slår ett slag och stannar.	Luftventilen har fastnat eller är smutsig. Otillräcklig trycklufttillförsel.	Demontera och rengör eller reparera luftventilen. Se sidan 12. Använd filtrerad luft. Öka luftmatningen. Överskrid inte maximalt luftinloppstryck.

Endast pumpar som styrs med fjärrmonterad magnetventil

PROBLEM	ORSAK	LÖSNING
Pumpen går inte att lufta eller luft kommer in.	För låg cykelhastighet. Backventilerna (20) tätar inte. Vätskefördelningsröret är inte monterat med OUT-porten uppåt.	Öka cykelhastigheten till 60c/min. Inspektera backventilerna och byt ut dem om de är slitna eller skadade. Se sidan 14. Montera om vätskefördelningsröret så att OUT-porten vänder uppåt.
Pumpen läcker luft eller går inte.	Luft matas till port A och port B samtidigt. Utblåset på magnetventilen igensatt.	Byt ut båda membranen (30). Se sidan 13. Kontrollera din installation. Se sidan 7. Kontrollera att utblåset (G på sidan 7) är fritt.

Service

Servicesatser

Servicesatser kan beställas separat.

Beställ artikelnr. 239952 för reparation av luftventil (se sidan 238853). Delar som ingår i reservdelssatsen till luftventil är i **sprängskissen** på sidan 18 märkta med en asterisk, t.ex. (3*).

Reservdelar till vätskesektionen beskrivs i **Reservdelssatstabell** på sidan 15. Delar som ingår i reservdelssatsen till luftventil är i **sprängskissen** på sidan 18 märkta med en symbol, t.ex. (4†).

Service av luftventilen


Utför service av luftventilen enligt följande. Se FIG. 5.

1. **Avlasta vätsketrycket** och koppla bort luftledningen till pumpen.

VARNING

Följ alltid **Tryckavlastningsprocedur** på sidan 8 varje gång du uppmanas att avlasta trycket så minskas risken för allvarliga skador.

2. Skruva bort de fyra skruvarna (14) som håller ventilkåpan (7) på mittsektionen (1).
3. Ta bort ventilblocket (4) och ventilsliden (2) och sätt tillbaka packboxarna (3). Montera tillbaka ventilsliden och ventilblocket. Montera ventilsliden helt åt ena sidan när du sätter tillbaka den.
- OBSERVERA:** Ventilblocket i FIG. 5 är för pumpar med luftstyrd luftmotor. Detta steg gäller inte om din pump har en magnetventilstyrd luftmotor. Detaljerna 2, 3, 4, 16, och 17 behövs inte.
4. Rengör smutsiga delar.
5. När du monterar ventilkåpan (7) delar du den så mycket att de kvadratiska ringtätningarna (6) inte skadas och trär in kåpan (7) i mittsektionen.
6. Sätt i skruvarna (14) och dra åt till moment 5,0 – 5,3 N•m (45 till 47 in-lb). Se **Åtdragningssekvens** på sidan 19.
7. Koppla in pumpen igen.

 Läpparna på packboxarna (3) måste vända mot varandra (mot mitten av ventilsliden (2)).

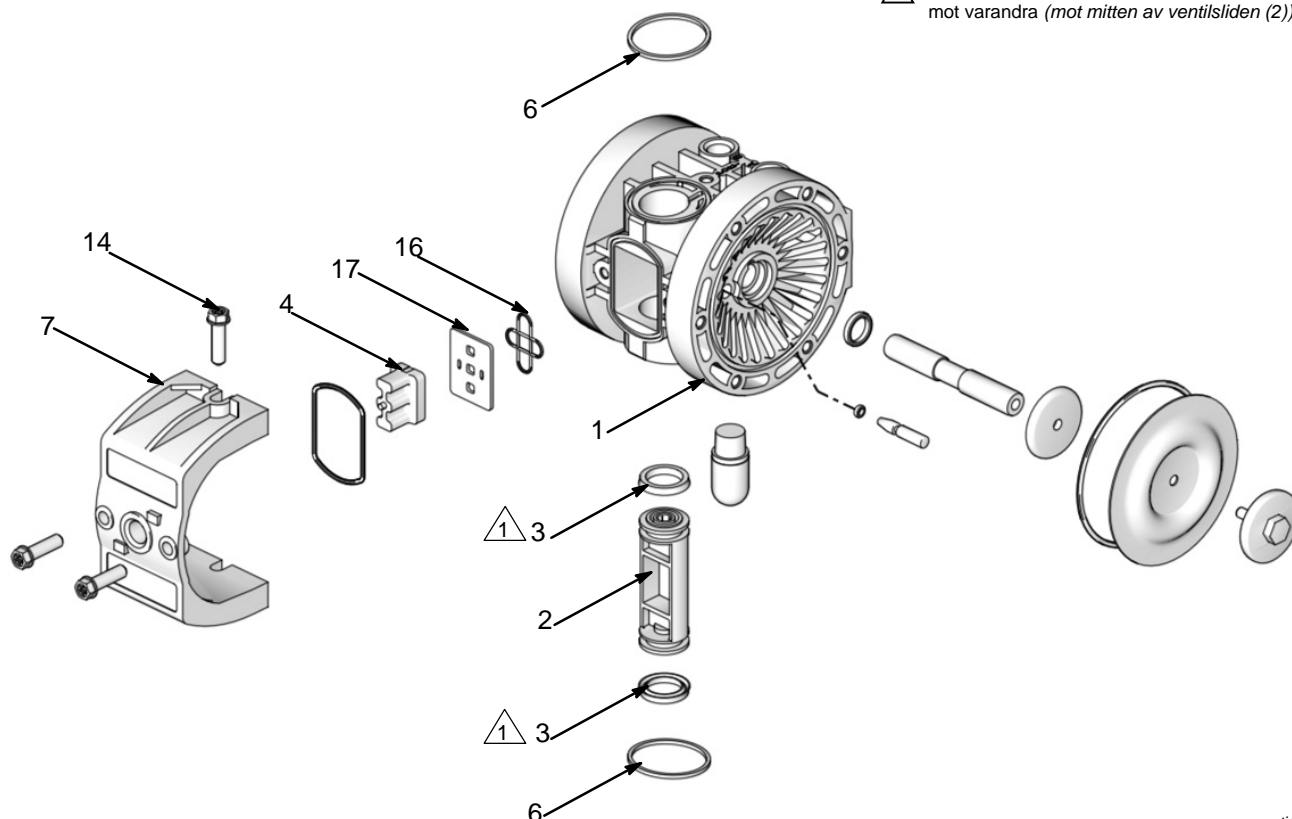


FIG. 5.

ti10664b

Service

Byte av membran

Byt ut membranerna enligt följande. Se FIG. 6 och FIG. 7.

1. **Avlasta trycket** och koppla bort luftledningen till pumpen.

! VARNING

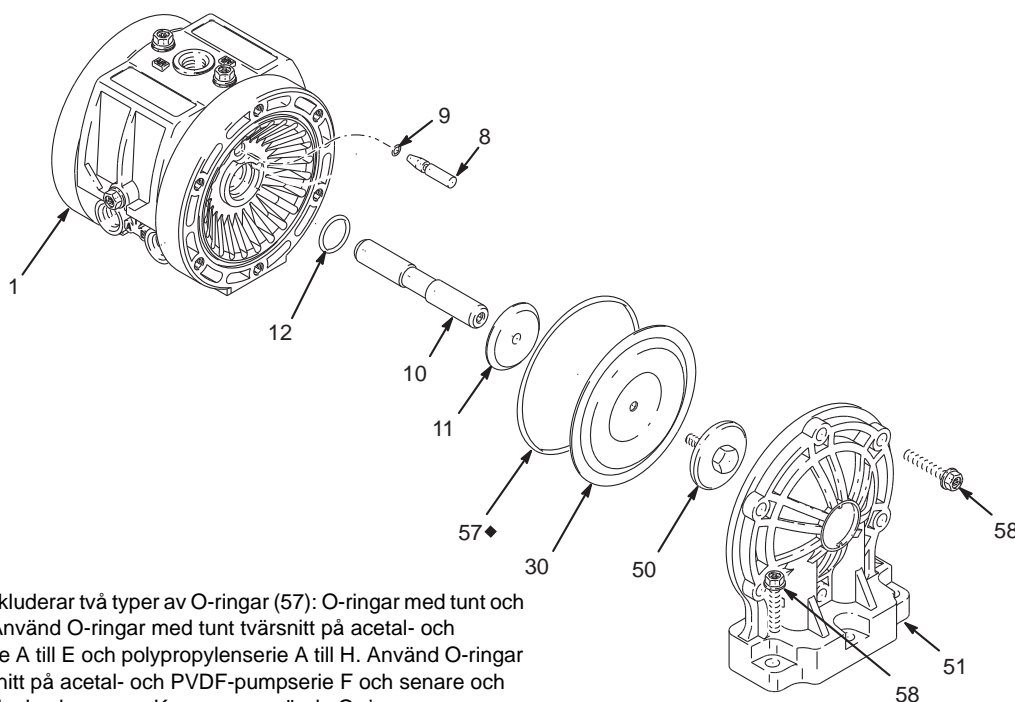
Följ alltid **Tryckavlastningsprocedur** på sidan 8 varje gång du uppmanas att avlasta trycket så minskas risken för allvarliga skador.

2. Skruva bort de åtta skruvarna (58) som fäster de två vätskekåporna (51) till fördelningsröret (52) och ta bort vätskekåporna/mittsektionen från fördelningsröret.
3. Skruva bort de sex skruvarna (58) som fäster var och en av de två vätskekåporna (51) till mittsektionen (1) och dra av vätskekåporna från mittsektionen.
4. Ta bort membranplåtarna (50) från axeln (10) och ta bort membranerna (30) och membranplåtarna på luftsiden (11).

5. Ta bort membranstiften (8), ta bort och byt ut o-ringarna (9) och sätt tillbaka membranstiften i mittsektionen (1).
6. Smörj in axelns längd (10) och skjut den genom mittkåpan (1).

OBSERVERA: Använd litiumbasfett, artikelnr. 111920 (Lubriplate 630AA eller motsvarande).

7. Montera de nya membranerna (30) med den konkava sidan mot mittsektionen (1).
8. Skruva på membranplåtarna (50) på axeln (10) och dra åt till moment på 3,2-3,7 N•m (28-32 in-lb).
9. Sätt tillbaka vätskekåporna (51) på mittsektionen (1), skruva i skruvarna (58) som fäster vätskekåporna till mittsektionen och dra åt skruvarna till moment 4,7-5,3 N•m (42-47 in-lb). Se **Åtdragningssekvens** på sidan 19.
10. Sätt tillbaka vätskekåporna/mittsektionen på fördelningsröret (52), sätt tillbaka skruvarna (58) som fäster vätskekåporna/mittsektionen till fördelningsröret och dra åt skruvarna till moment 4,7-5,3 N•m (42-47 in-lb). Se **Åtdragningssekvens** på sidan 19.
11. Koppla in pumpen igen.



◆ Servicesatser inkluderar två typer av O-ringar (57): O-ringar med tunt och tjockt tvärsnitt. Använd O-ringar med tunt tvärsnitt på acetal- och PVDF-pumpserie A till E och polypropylenserie A till H. Använd O-ringar med tjockt tvärsnitt på acetal- och PVDF-pumpserie F och senare och polypropylenserie J och senare. Kassera oanvända O-ringar.

06180e

FIG. 6.

Service

Byte av backventiler

Byt ut vart och ett av backventilparen enligt följande. Se FIG. 7.

1. **Avlasta trycket** och koppla bort luftledningen till pumpen.

! VARNING

Följ alltid **Tryckavlastningsprocedur** på sidan 8 varje gång du uppmanas att avlasta trycket så minskas risken för allvarliga skador.

2. Skruva bort de åtta skruvarna (58) som fäster de två vätskekåporna/mittsektionen (52) till fördelningsröret (52) och ta bort vätskekåporna/mittsektionen från fördelningsröret (52).

3. Ta bort och byt ut backventilerna (20), **och var noga med att varje backventil vänds exakt som den som ersätts**. Se till att backventilen/sätet är rena. Se till att backventilen/sätet är rena.
4. Ta bort och byt ut o-ringarna (21). När o-ringarna en gång tryckts ihop får de inte användas igen. Se till att backventilen/sätet är rena innan O-ringarna sätts helt in i vätsketäckspår.
5. Sätt tillbaka vätskekåporna/mittsektionen på fördelningsröret (52), sätt tillbaka skruvarna (58) som fäster vätskekåporna/mittsektionen till fördelningsröret och dra åt skruvarna till moment 4,5-5,0 N•m (42-47 in-lb). Se **Åtdragningssekvens** på sidan 19.
6. Koppla in pumpen igen.

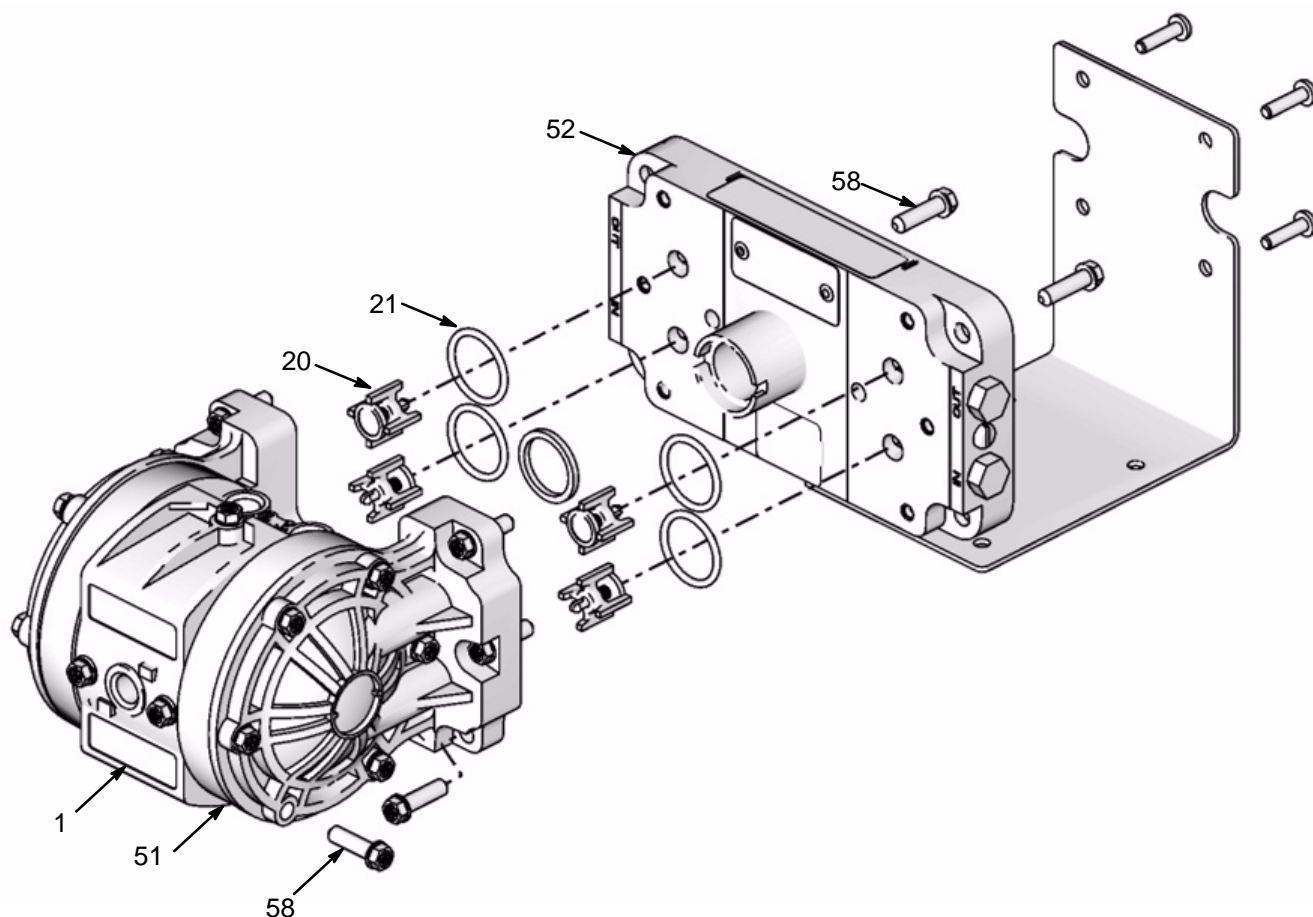


FIG. 7.


ti10665a

Reservdelstabel

Husky 205 polypropylen-, acetal*-, och PVDF-pumpar

Modellnumret finns på pumpens serienummerskylt. När du vill bestämma modellnumret för din pump väljer du, med början från vänster, de sex tecken som beskriver pumpen. Första tecknet är alltid **D**, som anger Husky membranpumpar. De övriga fem siffrorna anger materialen i pumpen. En pump med en Husky 205 luftmotor av polypropylen, vätskesektion av polypropylen, polypropylensäten, backventiler av polypropylen och PTFE-membran blir t.ex. modell **D1 2 0 9 1**. Se **reservdelslistan** på sidorna 16 och 18 vid reservdelsbeställning. *Siffrorna i guiden har inget samband med referensnumren i texten, sprängskisserna och reservdelslistorna.*

Membranpump	Luftmotor	Vätskesektion	Säten och styrningar	Backventiler	Membran
D (för alla pumpar)	1 (Husky 205; polypropylen, standard) 2 (Husky 205; polypropylen, förmagnetventilstyrning) M (Husky 205; polypropylen, standard med fluoroelastomer-o-ringar på manöverstiftet)	1 (acetal)* 2 (polypropylen) 3 (används ej) 4 (används ej) 5 (PVDF)	0 (inga säten/styrningar)	2 (acetal) A (PVDF) 9 (polypropylen)	1 (PTFE) 6 (Santoprene□)

*  II 2 GD
Ex h IIC 66°...135°C Gb
Ex h IIC T135°C Db

Observera: Modell 24E366 använder samma delar som D11021. Pumpen paketeras och säljs som artikelnr. 24J001.

Reservdelssatstabel

Servicesatser för luftventil och vätskesektion för Husky 205-pumpar

När du vill bestämma modellnumret för din reservdelssats väljer du med början från vänster, de sex tecken som beskriver pumpen. Första tecknet är alltid **D**, som anger Husky membranpumpar. Den andra siffran är alltid 0 (noll) och den tredje är alltid 1 (ett). De övriga fem siffrorna anger materialen i pumpen. Om din pump t.ex. har polypropylenbackventiler och PTFE-membran beställer du reservdelssats **D 0 1 0 9 1**. Använd nollor för säten och kulor och beställ reservdelssats **D 0 1 0 0 1**, om du bara behöver reparera vissa delar (t.ex. membranen). Se **reservdelslistan** på sidorna 16 och 17 vid reservdelsbeställning. *Siffrorna i guiden har inget samband med referensnumren i texten, sprängskisserna och reservdelslistorna.*

Membranpump	Luftmotor	O-ringar	Säten	Backventiler	Membran
D (för alla pumpar utom DMXXXX)	0 (för alla pumpar utom DMXXXX)	1 (för alla pumpar utom DMXXXX)	0 (för alla pumpar utom DMXXXX)	0 (noll) A (PVDF) 2 (acetal) 9 (polypropylen)	0 (noll) 1 (PTFE) 6 (Santoprene□)

Delar

Luftmotorsektion (matrixkolumn 2)

Siffra	Referensnr.	Artikelnr.	Beskrivning	Ant.
1	1	240898	MITTSEKTION, (inkluderar 12 och 57)	1
	2	191157	VENTILSLID	1
	3	113869	PACKBOX	2
	4	194533	VENTILBLOCK (för pump med luftstyrd luftmotor)	1
	5	191160	PACKNING, gjuten	1
	6	115056	O-RING, tätning	2
	8	191021	MANÖVERSTIFT	2
	9	113565	O-RING, tätning	2
		103557	O-RING, tätning, (endast DMXXXX-pumpar)	2
	10	193778	MEMBRANAXEL	1
	11	193775	MEMBRANPLÅT, luftsida	2
	12	114710	O-RING, membranaxel	2
	14	113341	MASKINSKRUV, torx	4
	15	114174	LJUDDÄMPARE, skumplast	1
	16	194386	TÄTNING, ventilplatta	1
	17	194384	VENTILPLATTA	1
	2	1	240899	MITTSEKTION, (inkluderar 12 och 57)
10		193778	MEMBRANAXEL	1
11		193775	MEMBRANPLÅT, luftsida	1
12		114710	O-RING, membranaxel	2
14		113341	MASKINSKRUV, torx	4
15		114174	LJUDDÄMPARE, skumplast	1

Vätskesektion (matrixkolumn 3)

Siffr	Referensnr.	Artikelnr.	Beskrivning	Ant.
1	7	191140	KÅPA, ventil	1
	49	290229	ETIKETT, varning	1
	50	191553	PLÅT, membran; acetal	2
	51	276474	LOCK, vätska; acetal	2
	52	15T287	FÖRDELNINGSRÖR; acetal	1
	53	113576	PLUGG, port; acetal	2
	54	100264	SKRUV, jordning	2
	55	100179	MUTTER, sexkant, jordning	2
	57		O-RING, tätning	2
		113570	Tunt tvärsnitt (för acetal- och PVDF-pumpserie A till E, och polypropylenpumpserie A till H)	
		104445	Tjockt tvärsnitt (för acetal- och PVDF-pumpserie F och senare, och polypropylenpumpserie J och senare)	
	58	113341	MASKINSKRUV, torx	20
	59	111137	O-RING, utblås	1
	60*	194986	FÄSTE, montering	1
61	111630	SKRUV, maskin, plant hd	4	
2	7	191140	KÅPA, ventil	1
	49	290229	ETIKETT, varning	1
	50	191141	PLÅT, membran; polypropylen	2
	51	276473	LOCK, vätska; polypropylen Pumpserie A till E Pumpserie F, G, H	2
		278943		
	52		FÖREDELNINGSRÖR; polypropylen Pumpserie E, G Pumpserie C, D, F, H	1
		15T286 276470		
	53	113577	PLUGG, port; polypropylen	2
	57		O-RING, tätning	2
		113570	Tunt tvärsnitt (för acetal- och PVDF-pumpserie A till E, och polypropylenpumpserie A till H)	
104445		Tjockt tvärsnitt (för acetal- och PVDF-pumpserie F och senare, och polypropylenpumpserie J och senare)		
58	113341	MASKINSKRUV, torx	20	

	59	111137 115055	O-RING, utblås Pumpserie E, G Pumpserie C, D, F, H	1
	60*	194986	FÄSTE, montering	1
	61	111630	SKRUV, maskin, plant hd	4
5	7	191140	KÅPA, ventil	1
	49	290229	ETIKETT, varning	1
	50	191554	PLÅTTA, membran; PVDF	2
	51	276475	KÅPA, vätska; PVDF	2
	52	15T288	FÖRDELNINGSRÖR, PVDF	1
	53	113447	PLUGG, port; PVDF	2
	57		O-RING, tätning	2
		113570	Tunt tvärsnitt (för acetal- och PVDF-pumpserie A till E, och polypropylenpumpserie A till H)	
		104445	Tjockt tvärsnitt (för acetal- och PVDF-pumpserie F och senare, och polypropylenpumpserie J och senare)	
	58	113341	MASKINSKRUV, torx	20
59	111137	O-RING, utblås	1	
60*	194986	FÄSTE, montering	1	
61	111630	SKRUV, maskin, plant hd	4	

* Alternativt fäste 17C883 (ref. 60) finns att få.
Se sprängskissen.

Backventil (matrixkolumn 5)

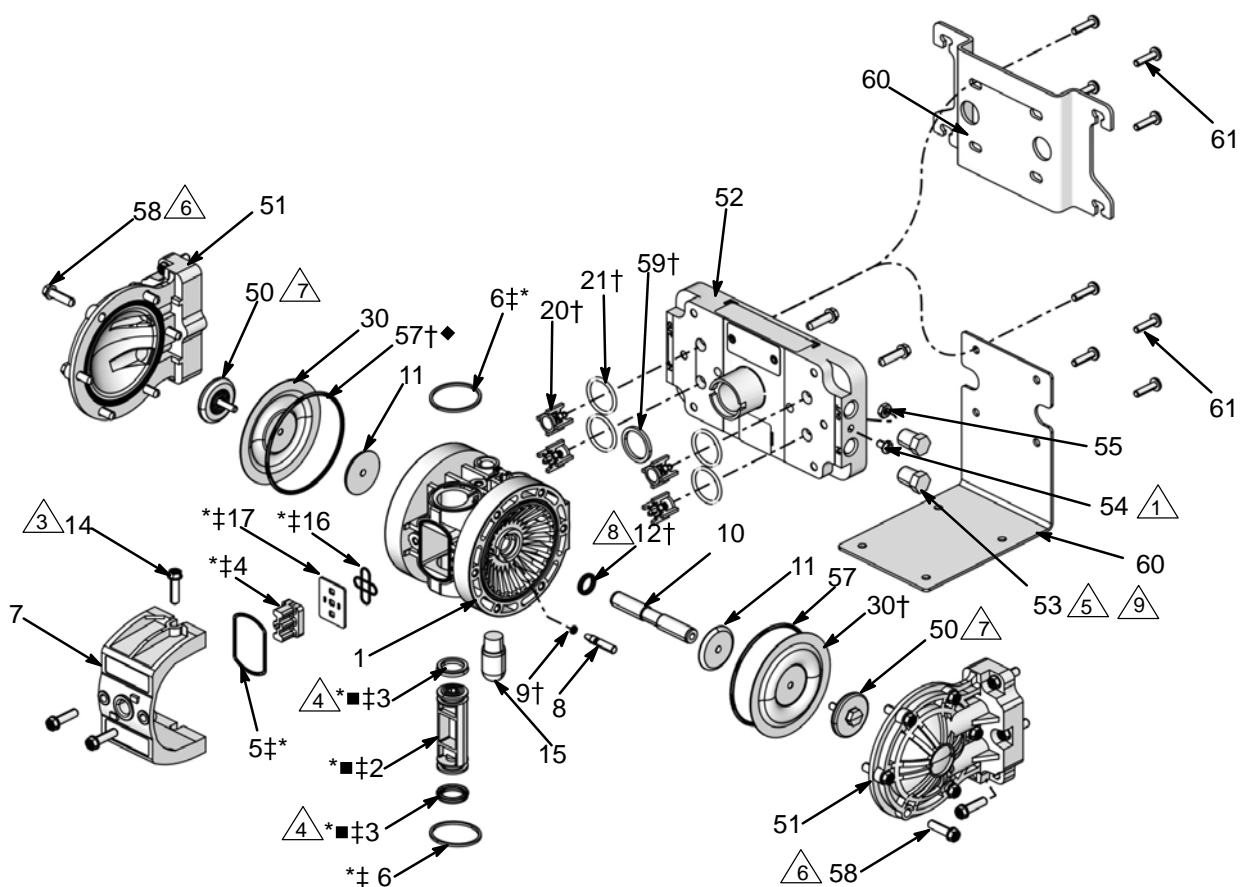
Siffr	Ref.	Artikelnr.	Beskrivning	Ant.
2	20†	241134	BACKVENTIL; acetal	4
	21	113566	O-RING, tätning	4
9	20†	240896	BACKVENTIL; polypropylen	4
	21	113566 578001	O-RING, tätning Pumpserie A till E Pumpserie F, G, H	4
A	20†	240897	BACKVENTIL; PVDF	4
	21	113566	O-RING, tätning	4

OBSERVERA: Alla backventiler har en hastelloy-fjäder.

Membran (matrixkolumn 6)

Siffr	Ref.	Artikelnr.	Beskrivning	Ant.
1	30†	191402	MEMBRAN; PTFE, (för alla Husky 205-pumpar)	2
6	30†	196385	MEMBRAN; Santoprene	2

Delar

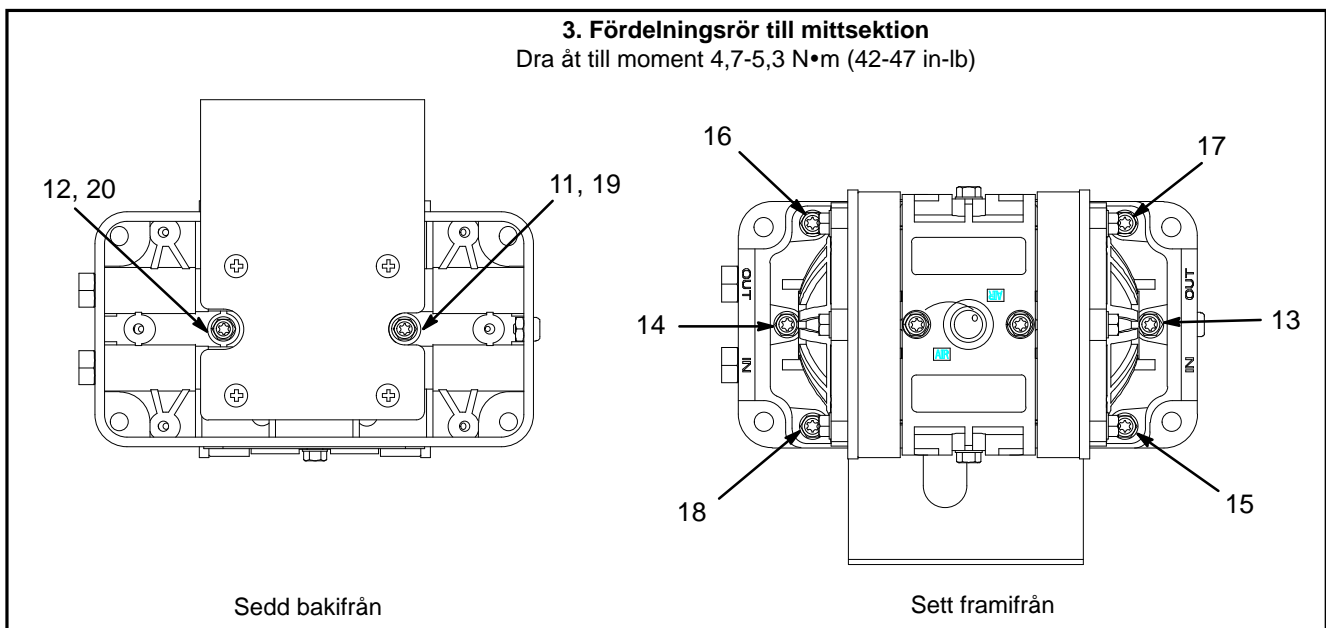
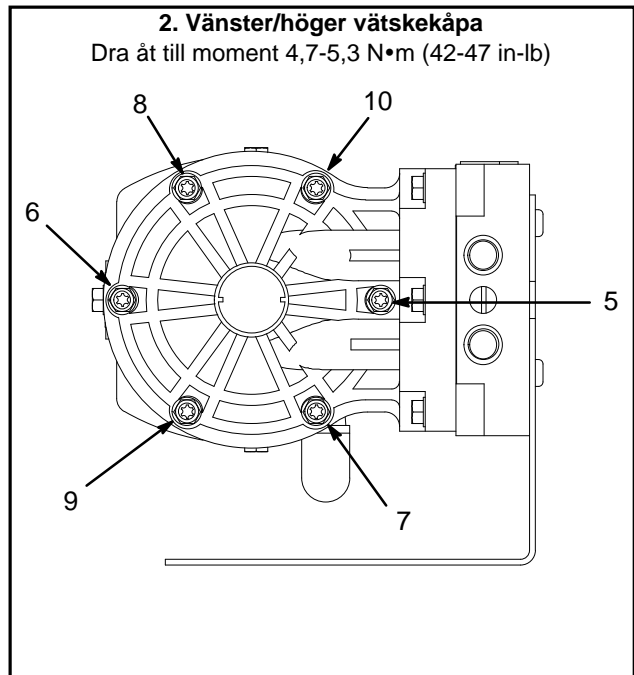
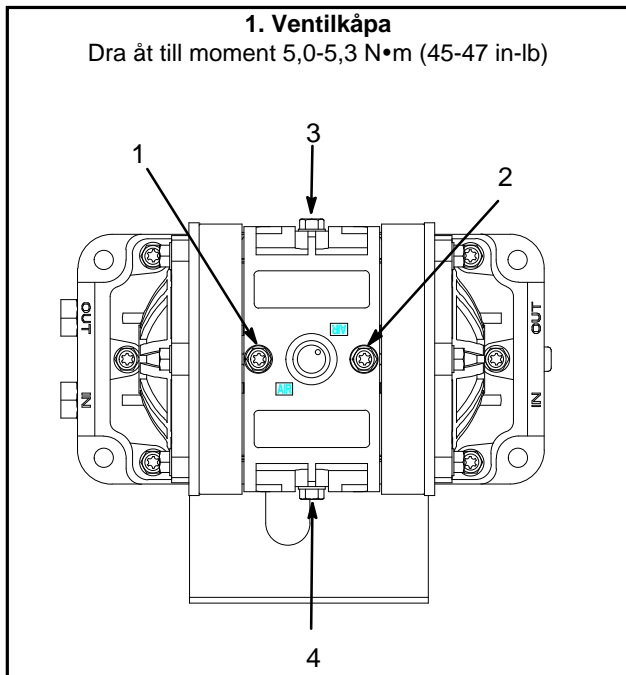


ti10666c

- △1 Används endast för acetalmodeller.
- △3 Dra åt till moment 5,0-5,3 N•m (45-47 in-lb) Se **Åtdragningssekvens** på sidan 19
- △4 Läpparna på packboxarna (3) måste vända mot varandra, mot mitten av ventilsliden (2).
- △5 Dra åt till moment 2,2 N•m.
- △6 Dra åt till moment 4,7-5,3 N•m (42-47 in-lb) Se **Åtdragningssekvens** på sidan 19.
- △7 Dra åt till moment 3,2-3,7 N•m (28-33 in-lb) Se **Åtdragningssekvens** på sidan 19.
- △8 Se till ordentligt i spåret.
- △9 Ej monterade. Dessa pluggar levereras för att plugga igen de två portar i fördelningsröret som inte används.
 - Dessa delar kan inte beställas separat. De levereras förmonterade och ingår som en del av servicesatsen för luftventil, 238853.
- * Dessa delar ingår i servicesats för luftventil 238853, som kan beställas separat.
- † Dessa komponenter ingår servicesatsen för vätskesektion. D010xx, som kan beställas separat.
- ‡ Dessa delar ingår endast i pumpar med inbyggd luftventil.
- ◆ Servicesatser inkluderar två typer av O-ringar (57): O-ringar med tunt och tjockt tvärsnitt. Använd O-ringar med tunt tvärsnitt på acetal- och PVDF-pumpserie A till E och polypropylenserie A till H. Använd O-ringar med tjockt tvärsnitt på acetal- och PVDF-pumpserie F och senare och polypropylenserie J och senare. Kassera oanvända O-ringar.

Åtdragningssekvens

Följ alltid åtdragningssekvensen när du drar åt skruvarna så att installationen blir korrekt.



Tekniska data

Maximalt arbetstryck 0,8 MPa (0,7 MPa, 7 bar, 100 psi)	Vikt
Maximalt vätskearbetstryck 0,7 MPa/0,14 MPa † (7 bar, 100 psi)/(0,14 MPa, 1,4 bar, 20 psi)	Polypropylenpumpar 0,9 kg (2,0 lb)
Maximalt vätskeflöde 18,9 l/min (5,0 gpm)	Acetalpumpar 1,1 kg (2,5 lb)
Maximal pumphastighet 320 cykler per minut (torr) 250 cykler per minut (våt)	PVDF-pumpar 1,3 kg (2,8 lb)
Volym per slag* 23 ml, (0,006 gal)	Material i delar som kommer i kontakt med vätskan (kåpor, membran, backventiler)
Volym per slag* 46 ml, (0,012 gal)	Polypropylenpumpar:
Maximal sughöjd torr 2,5 till 3 m (8 till 10 ft)	Glasfylld polypropylen, PTFE, polypropylen, hastelloy
Maximal storlek pumpbara solida 1,5 mm (0,06")	Acetalpumpar:
Drifttemperatur:	Acetal med fibrer av rostfritt stål, PTFE, acetal, hastelloy
Acetal pump: 32°–180°F (0°–82°C)	PVDF-pumpar :
Polypropylene pump: 32°–175°F (0°–79°C)	PVDF, PTFE, PVDF, hastelloy
PVDF pump: 32°–200°F (0°–93°C)	Ljudtrycksnivå (enligt ANSI-standard S12.1)
Maximal luftförbrukning 9,0 scfm	Vid 0,7 MPa, (7 bar, 100 psi) 75,5 dBa
Dimension luftintag** 1/4 npt(f)/1/4 bsp(f)	vid 0,49 MPa, (4,9 bar, 70 psi) 72,0 dBa
Dimension vätskeintag** 1/4 npt(f)/1/4 bsp(f)	vid 0,28 MPa, (2,8 bar, 40 psi) 68,2 dBa
Dimension vätskeutlopp** 1/4 npt(f)/1/4 bsp(f)	Ljudintensitetsnivå (enligt ANSI-standard S12.1)
Dimension luftutlopp** 1/4 npt(f)/1/4 bsp(f)	Vid 0,7 MPa, (7 bar, 100 psi) 84,5 dBa
	vid 0,49 MPa, (4,9 bar, 70 psi) 81,1 dBa
	vid 0,28 MPa, (2,8 bar, 40 psi) 76,6 dBa

† Minsta starttrycket kan variera beroende på miljöförhållanden .

* Volym per cykel kan variera beroende på sugbetingelser, utloppshöjd, lufttryck och vätska.

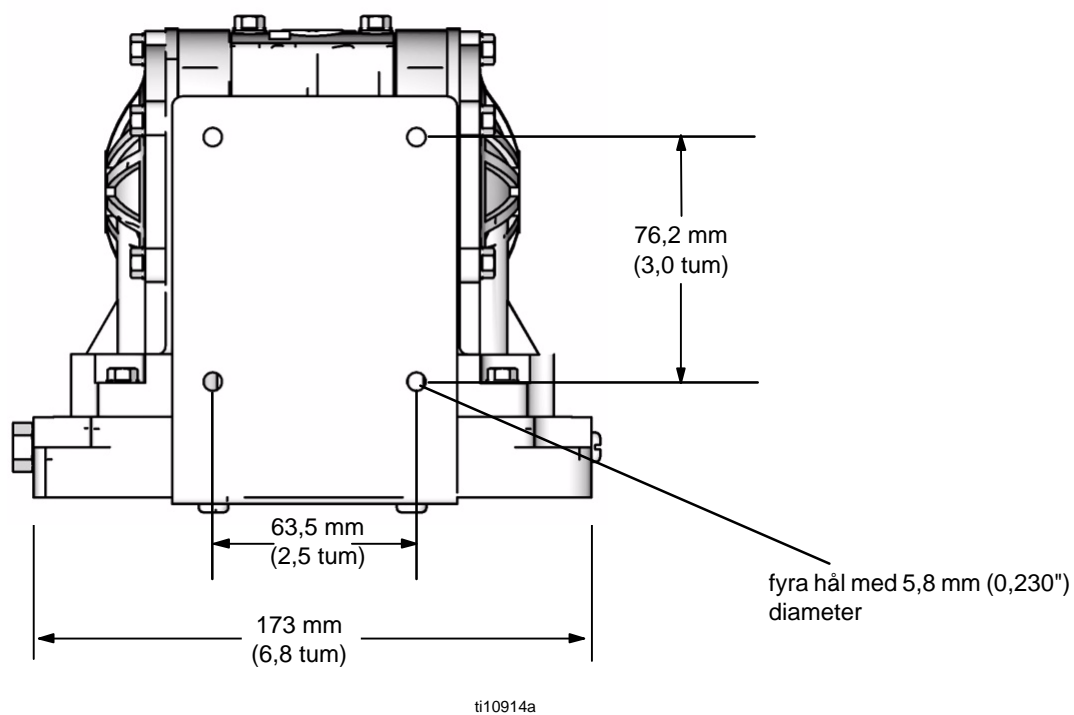
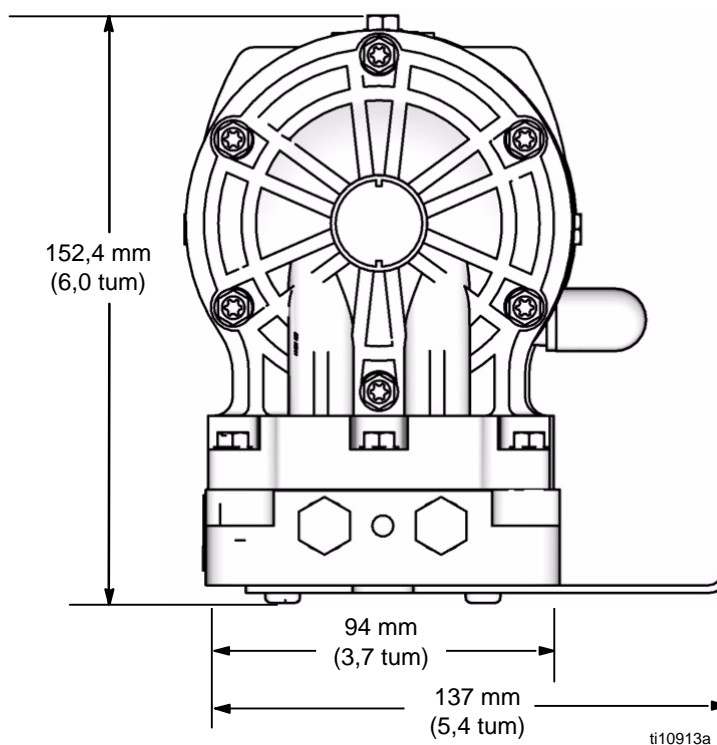
** Hybridgänga passar både 1/4 npt och 1/4 bsp-koppling.

PVDF är ett registrerat varumärke som tillhör Atochem North America, Incorporated.

Schrader Bellows® är ett registrerat varumärke som tillhör Schrader Bellows.

Santoprene® är ett registrerat varumärke som tillhör Monsanto Company.

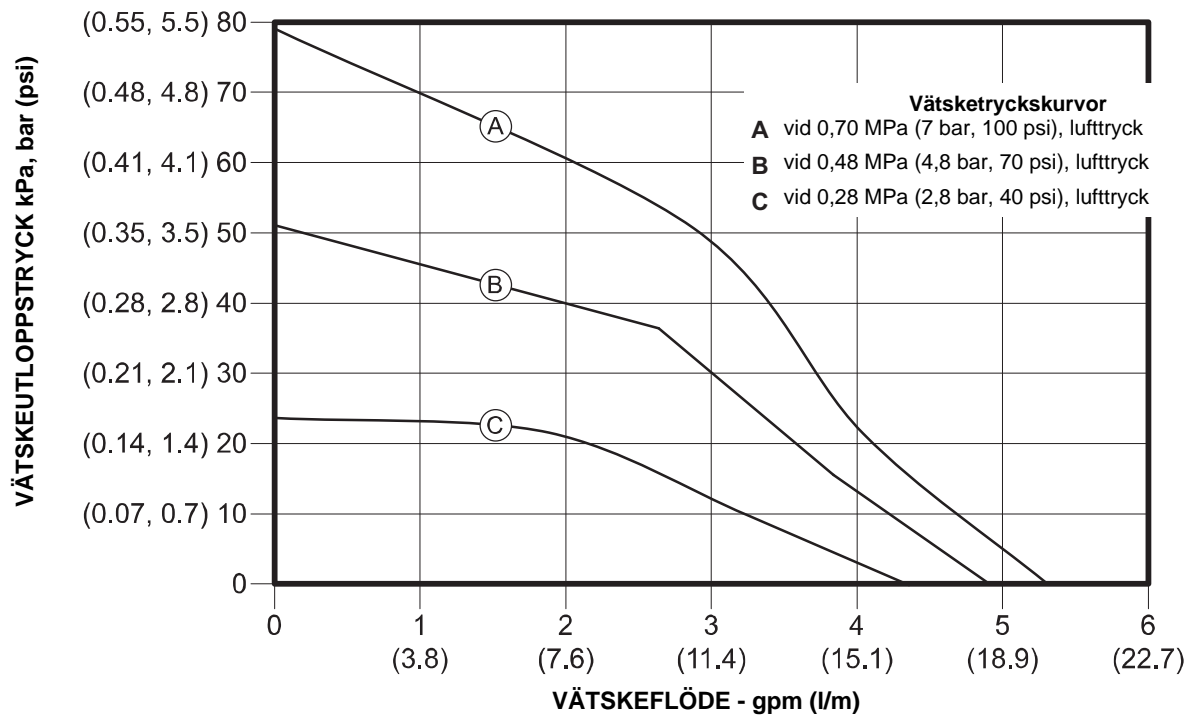
Mått och placering av monteringshål



Prestandadiagram

Vätsketryck utlopp Husky 205

Testtillstånd: Pumpen testad i vatten med nedsänkt intag.



Så här tar du reda på vätskans utloppstryck

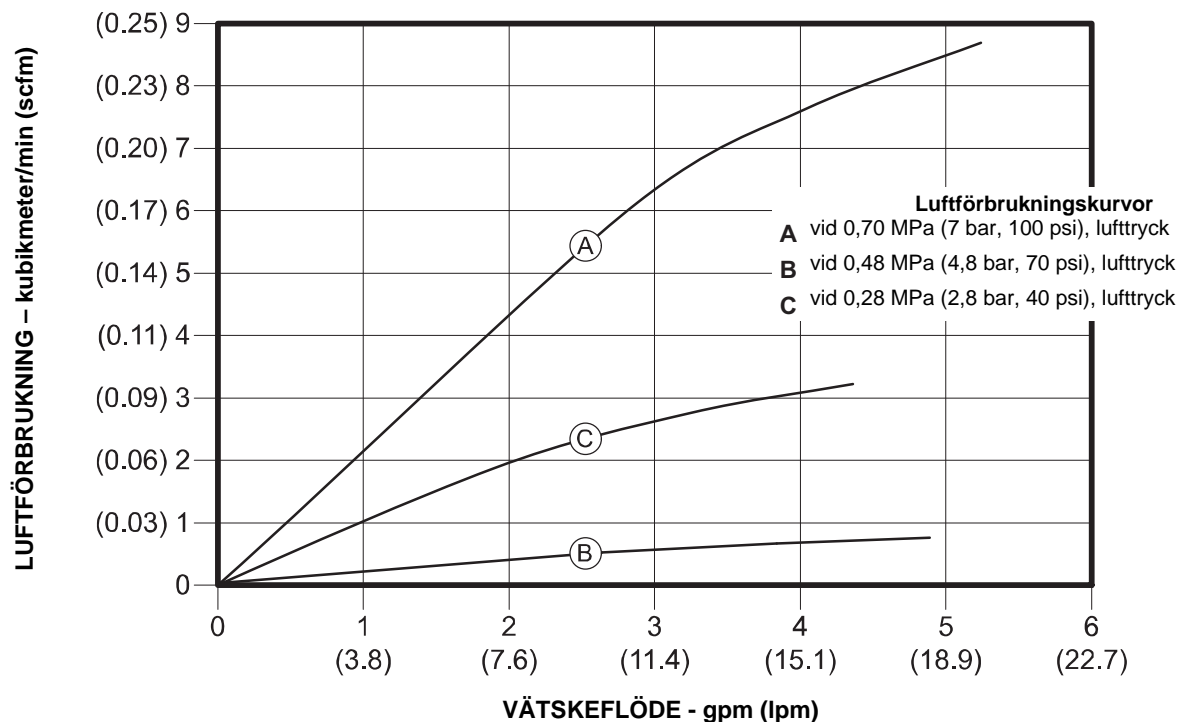
(psi/MPa/bar) vid ett givet vätskeflöde (gpm/l/min) och arbetslufttryck (psi/MPa/bar):

1. Sök flödet längs underkanten på diagrammet.
2. Följ den vertikala linjen upp till där den korsar kurvan för önskat utloppstryck för vätskan.
3. Följ skalan till vänster, där du avläser vätskans utloppstryck.

Prestandadiagram

Luftförbrukning Husky 205

Testillstånd: Pumpen testad i vatten med nedsänkt intag.



Så här tar du reda på pumpens luftförbrukning

(scfm eller m^3/min) vid ett givet vätskeflöde (gpm/l/min) och lufttryck (psi/MPa/bar):

1. Sök flödet längs underkanten på diagrammet.

2. Följ den vertikala linjen upp till där den korsar kurvan för önskad luftförbrukning.

3. Följ kurvan ut till skalan till vänster, där finns luftförbrukningen.

California Proposition 65

BOENDE I KALIFORNIEN

 **WARNING:** Cancer och reproduktiva skador – www.P65warnings.ca.gov.

Graco standardgaranti för Husky Pump

Graco garanterar att all utrustning som beskrivs i detta dokument, som är tillverkad av Graco och som bär dess namn, är fri från material- och tillverkningsfel vid tidpunkten för försäljningen av en auktoriserad Graco-distributör till originalanvändaren. Med undantag för speciella eller begränsade garantiåtaganden meddelade av Graco, åtar sig Graco att under en en tolv månadersperiod från inköpet reparera eller byta ut del som av Graco befunnits felaktig. Garantin gäller enbart under förutsättning att utrustningen installeras, körs och underhålls i enlighet med Gracos skrivna rekommendationer.

Garantin omfattar ej, och Graco ansvarar inte för allmän förlitning och skador, felfunktion, skador och slitage orsakat av felaktig installation, felaktig användning, avslipning, korrosion, otillräckligt eller felaktigt underhåll, misskötsel, olyckor, ombyggnad eller utbyte mot delar som inte Graco originaldelar. Inte heller ansvarar Graco för felfunktion, skada eller slitage orsakat av att Graco-utrustningen inte är lämplig för inbyggnader, tillbehör, utrustning eller material som inte levereras av Graco, eller felaktig konstruktion, tillverkning, installation, drift eller underhåll av inbyggnader, utrustning eller material som inte levererats av Graco.

Garantin gäller under förutsättning att utrustningen som anses felaktig sänds med frakten betald till en auktoriserad Graco-distributör för kontroll av det påstådda felet. Kan felet verifieras, reparerar eller byter Graco ut felaktiga delar kostnadsfritt. Utrustningen returneras till kunden med frakten betald. Påvisar kontrollen inga material- eller tillverkningsfel, utförs reparationer till rimlig kostnad, vilken kan innefatta kostnader för delar, arbete och frakt.

DENNA GARANTI ÄR EXKLUSIV OCH GÄLLER I STÄLLET FÖR EVENTUELLA ANDRA GARANTIER, UTTRYCKLIGA ELLER UNDERFÖRSTÅDDA, INKLUSIVE MEN INTE BEGRÄNSAT TILL GARANTIER OM SÄLJBARHET ELLER GARANTIER OM LÄMPLIGHET FÖR ETT VISST ÄNDAMÅL.

Gracos enda åtagande och köparens enda ersättning när garantin utlöses är enligt ovan. Köparen medger att ingen annan ersättning (däribland följdskador, förlorade vinst, förlorad försäljning, personsador, materiella skador och andra följdskador) finns. Åtgärder för brott mot garantiåtagandet måste läggas fram inom två år efter inköpsdatumet.

GRACO MEDGER INGA GARANTIER OCH FRÅNSÄGER SIG ALLA UNDERFÖRSTÅDDA GARANTIER FÖR SÄLJBARHET ELLER LÄMPLIGHET FÖR ETT VISST ÄNDAMÅL GÄLLANDE TILLBEHÖR, UTRUSTNING, MATERIAL ELLER KOMPONENTER SOM SÄLJS MEN INTE TILLVERKAS AV GRACO. Dessa artiklar som säljs men ej tillverkas av Graco (t.ex. elmotorer, strömbrytare, slang m.m.) omfattas i förekommande fall av respektive tillverkares garantiåtagande. Graco ger köparen rimlig assistans när dessa garantiåtaganden utlöses.

Graco kan inte i något fall göras ansvarigt för indirekta, tillfälliga, speciella eller följdskador, som uppkommer till följd av leverans av apparater genom Graco enligt dessa bestämmelser, eller leverans, prestanda eller användning av andra produkter eller varor som säljs enligt dessa bestämmelser, antingen på grund av ett avtalsbrott, garantibrott, försumlighet från Graco, eller på annat

Graco-information

Besök www.graco.com för den senaste informationen om Gracos produkter.
Se www.graco.com/patents för patentinformation.

FÖR BESTÄLLNINGAR, vänd dig till din Gracodistributör, eller ring följande nummer för att få reda på närmsta distributör:

Telefon: 612-623-6921 eller avgiftsfritt: 1-800-328-0211 **Fax:** 612-378-3505

Alla uppgifter i text och bild i detta dokument speglar den senaste informationen som fanns tillgänglig vid publiceringstillfället. Graco förbehåller sig rätten att när som helst införa ändringar utan särskilt meddelande.

Översättning av originalanvisningar. This manual contains Swedish. MM 308652

Graco Headquarters: Minneapolis

Internationella kontor: Belgien, Kina, Japan, Korea

GRACO INC. AND SUBSIDIARIES • P.O. BOX 1441 • MINNEAPOLIS MN 55440-1441 • USA

Copyright 1996, Graco Inc. är registrerat för ISO 9001

www.graco.com

Revidering ZAS, december 2021