

Paineilmakäyttöiset kalvopumput

3A1950ZBB

FI

Nesteidensiirtosovelluksiin. Vain ammattikäyttöön. Vain tähdellä (*) merkityt mallit on hyväksytty käyttöön eurooppalaisissa räjähdysvaarallisissa tiloissa.

Suurin nesteen työpaine on 100 psi (0,7 MPa; 7 bar)

Suurin ilmanottopaine on 100 psi (0,7 MPa; 7 bar)

ASETAALI*, POLYPROPEENI JA PVDF

Husky™ 515

- Mallinro D 5 1 ___ NPT-pumput, asetaali
 - Mallinro D 5 2 ___ Polypropeenipumput
 - Mallinro D 5 5 ___ NPT-pumput, PVDF
 - Mallinro D 5 A ___ BSPT-pumput, asetaali
 - Mallinro D 5 B ___ BSPT-pumput, polypropeeni
 - Mallinro D 5 E ___ BSPT-pumput, PVDF
 - Mallinro D 9 1 ___ NPT-pumput, asetaali
 - Mallinro D 9 A ___ BSPT-pumput, asetaali
- Katso muut mallit sisällysluettelosta

ALUMIINI* JA RUOSTUMATON TERÄS*

Husky™ 716

- Mallinro D 4 D ___ BSPT-pumput, ruostumaton teräs, Kauko-ohjattujen
 - Mallinro D 5 3 ___ alumiini NPT-pumput
 - Mallinro D 5 4 ___ NPT-pumput, ruostumaton teräs
 - Mallinro D 5 C ___ alumiini BSPT-pumput
 - Mallinro D 5 D ___ BSPT-pumput, ruostumaton teräs
 - Mallinro D 9 4 ___ NPT-pumput, ruostumaton teräs
 - Mallinro D 9 D ___ BSPT-pumput, ruostumaton teräs
- Katso muut mallit sisällysluettelosta

*Nämä mallit ovat hyväksytyt:



II 2 GD

Ex h IIC 66°C...135°C Gb

Ex h IIIC T135°C Db

ATEX T-koodiluokitus riippuu pumpattavan nesteen lämpötilasta. Nesteen lämpötila riippuu pumpun sisäisten kastuvien osien materiaaleista. Katso Tekniset Tiedot pumpumallisi nesteen korkein käyttölämpötila.

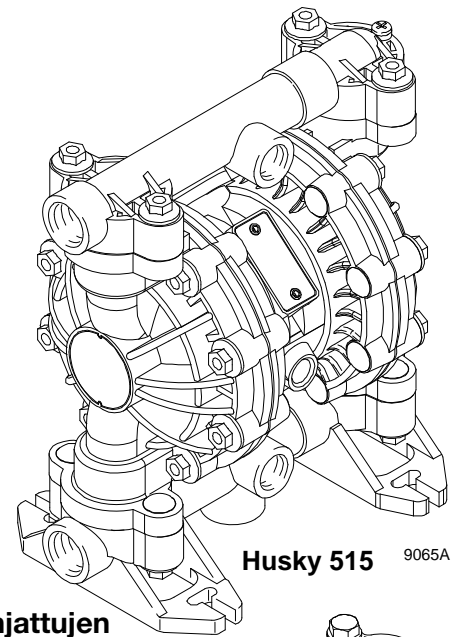


Tärkeitä turvaohjeita

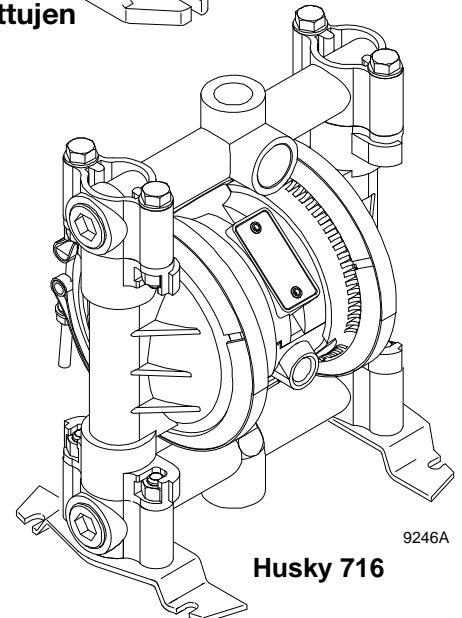
Lue kaikki tämän käyttöohjeen varoitukset ja ohjeet.

Säilytä nämä ohjeet.

Katso pumpun mallinumero sivulla 23 olevasta pumpputaulukosta.



Husky 515 9065A



Husky 716 9246A



Sisällysluettelo

Asentaminen	4
Käyttö	11
Kunnossapito	12
Vianetsintä	13
Huolto	14
Husky 515- ja Husky 716 -pumpputaulukko	23
Husky 515- ja Husky 716 -korjaussarjat	25
Husky 515- ja Husky 716 -pumppujen yhteiset osat	26
Husky 716 -osapiirustus	30
Momenttijärjestys	32
Husky 515 – tekniset tiedot	33
Husky 515 -mitat	34
Husky 716 – tekniset tiedot	35
Reed-kytkimen tekniset tiedot	36
Husky 716 -mitat	37
Husky 515- ja Husky 716 -pumppujen suorituskykytaulukot	38

Merkit

Vaaran merkki



Tämä merkki tarkoittaa vakavan tapaturman vaaraa tai hengenvaaraa, jos käyttöohjeita ei noudateta.

Varoituksen merkki



Tällä merkillä varoitetaan laitevauriosta tai laitteiden tuhoutumisvaarasta, jos ohjeita ei noudateta.

! VAROITUS



KÄYTTÖOHJEET

LAITTEIDEN VÄÄRINKÄYTÖN VAARA

Laitteiston väärinkäyttö voi rikkoa laitteet tai saada ne epäkuntoon ja johtaa vakavaan tapaturmaan.

- Tämä laite on tarkoitettu vain ammattikäyttöön.
- Lue kaikki käyttöohjeet, tarrat ja kyltit ennen laitteen käyttöä.
- Käytä laitetta vain sille määrättyyn tarkoitukseen. Jos et ole asiasta varma, ota yhteys jälleenmyyjään.
- Älä muuta tätä laitetta millään tavoin. Käytä vain alkuperäisiä Gracon osia ja lisävarusteita.
- Tarkista laite päivittäin. Korjaa tai vaihda kuluneet tai vaurioituneet osat välittömästi.
- Älä ylitä järjestelmäsi alimman nimellispaineen kestävä osan suurinta käyttöpainetta. **Tämän laitteen enimmäistyöpaine on 0,7 MPa (7 bar, 100 psi) suurimman ilmanottopaineen ollessa 0,7 MPa (7 bar, 100 psi).**
- Käytä nesteitä ja liuottimia, jotka soveltuvat laitteen kastuviin osiin. Tutustu kaikkien laitekäsikirjojen Tekniset tiedot -osuuteen. Lue nesteen ja liuottimen valmistajan varoitusohjeet.
- Reitä letkut kauaksi kulkuväyliltä, terävistä kulmista, liikkuvista osista ja kuumista pinnoista. Älä altista Graco-letkuja yli 82 °C (180 °F) tai alle -40 °C (-40 °F) lämpötiloille.
- Pidä kuulosuojaimia tätä laitetta käytettäessä.
- Älä nosta paineenalaista laitetta.
- Älä kierrä tai taivuta letkuja äläkä siirrä laitetta letkuista vetämällä.
- Noudata kaikkia palo-, sähkö- ja turvamääräyksiä.
- Älä käytä paineistetuissa alumiinivälineissä 1,1,1-trikloorietaani- tai metyleenikloridiliuottimia äläkä muita halogenoituja hiilivetyliuottimia tai nesteitä, jotka sisältävät tällaisia liuottimia. Niiden käyttö voi johtaa kemialliseen reaktioon ja mahdollisesti räjähdykseen.

VAROITUS



MYRKYLLISTEN NESTEIDEN VAARA

Vaaralliset nesteet tai myrkylliset huuрут voivat aiheuttaa vakavan tapaturman tai kuoleman hengitettynä tai nieltynä, tai jos niitä roiskuu silmiin tai iholle.

- Tunne käyttämäsi nesteen erikoisvaarat.
- Älä nosta paineenalaisena olevaa pumppua Jos se putoaa, nesteosa saattaa rikkoutua. Noudata aina sivulla 10 olevia paineenpoistotoimia ennen pumpun nostamista.
- Säilytä vaarallista nestettä hyväksytyssä säiliössä. Hävitä vaarallinen neste viranomaisohjeiden mukaisesti.
- Käytä aina nesteen ja liuotinaineen valmistajan suosittamia silmä- ja hengityssuojaimia, suojakäsineitä ja suojavaatetusta.
- Johda poistoilma putkia pitkin turvallisesti kauas ihmisistä, eläimistä ja elintarvikkeiden käsittelyalueilta. Jos kalvo rikkoutuu, nestettä pääsee ulos poistoilman mukana. Lue **Poistoilman tuuletus** sivulta 6.
- **Älä koskaan** pumppaa happoja asetaalipumppulla. Ryhdy varotoimiin, jotteivät happo ja happohuurut pääse kosketuksiin pumpun ulkokuoren kanssa. Ruostumattomat teräsosat vaurioituvat joutuessaan tekemisiin happoroiskeiden ja happohuurujen kanssa.



PALO- JA RÄJÄHDYSVAARA

Huono maadoitus, huono ilmanvaihto, avotuli tai kipinät voivat aiheuttaa vaaratilanteen ja johtaa tulipaloon tai räjähdykseen ja vakavaan tapaturmaan.

- Maadoita laite. Katso **Maadoitus** sivulta 8.
- **Älä** koskaan käytä polypropeeni- tai PVDF-pumppua sähköä johtamattomien palavien nesteiden kanssa ja noudata paikallisia palomääräyksiä. Katso lisätietoja kohdasta **Maadoitus** sivulta 8. Lisää tietoa käytetyn nesteen sähkönjohtavuudesta tai ominaisvastuksesta saat ottamalla yhteyttä nesteen toimittajaan.
- Jos ilmenee staattista kipinöintiä tai tunnet sähköiskun laitteen käytön aikana, **lopetä pumppaus välittömästi**. Älä käytä laitetta, ennen kuin ongelma on löydetty ja korjattu.
- Järjestä raittiin ilman tuuletus, jottei pumpattavista liuottimista tai nesteistä kerääny syttyviä höyryjä.
- Johda poistoilma putkia pitkin turvallisesti kauaksi kaikista sytytyslähdeistä. Jos kalvo rikkoutuu, nestettä pääsee ulos poistoilman mukana. Lue **Poistoilman tuuletus** sivulta 6.
- Pidä roskat, liuottimet, rätit ja bensiini poissa ruiskutusalueelta.
- Irrota kaikki ruiskutusalueen laitteet pistorasioista.
- Sammuta avotuli tai sytytysliekit ruiskutusalueelta.
- Älä tupakoi ruiskutusalueella.
- Älä käytä valokatkaisimia ruiskutusalueella laitteen käytön aikana tai jos ilmassa on höyryjä.
- Älä käytä bensiinimoottoria ruiskutusalueella.
- Pidä palonsammutin valmiina työskentelyalueella.

Asentaminen

Yleisiä tietoja

- Kuvan **Kuva 2** tyypilliset asennukset ovat vain ohjeellisia järjestelmän osien valitsemiseksi ja asentamiseksi. Ota yhteys Graco-jälleenmyyjään tai Gracon tekniseen neuvontaan, kun haluat apua omiin tarpeisiisi sopivan järjestelmän suunnitteluun.
- Käytä aina alkuperäisiä Gracon osia ja lisävarusteita.
- Käytä sopivaa nestemäistä kierrelukitetta kaikissa ulkokierteissä. Kiristä kaikki liitokset tiukasti ilma- tai nestevuotojen välttämiseksi.

Kierteisten kiinnittimien kiristys ennen ensimmäistä käyttökertaa

Ennen kuin pumppua käytetään ensimmäistä kertaa, tarkasta ja kiristä kaikki ulkoiset kiinnittimet. Katso **Momenttijärjestys**sivu 32. Kiristä kaikki kiinnittimet ensimmäisen käyttöpäivän jälkeen uudelleen. Vaikka pumpun käyttö vaihtelee, yleisohjeena on kiinnittimien kiristys kahden kuukauden välein.

Myrkyllisten nesteiden vaara



Lue **MYRKYLLISTEN NESTEIDEN VAARA** sivulta 3.

Käytä nesteitä ja liuottimia, jotka soveltuvat laitteen kastuviin osiin. Tutustu kaikkien laitekäsikirjojen Tekniset tiedot -osuuteen. Lue nesteen ja liuottimen valmistajan varoitusohjeet.

HUOMIO

Turvalliset käyttölämpötilat
Alin (kaikki pumput): 40°F (4°C)
Korkein
Asetaali: 180°F (82°C)
Polypropeeni: 150°F (66°C)
Alumiini, ruostumaton teräs, PVDF: 225°F (107°C)
Nämä lämpötilat perustuvat vain mekaaniseen rasitukseen ja ne voivat muuttua merkittävästi pumpattaessa tiettyjä kemikaaleja. Tutustu kemiallista yhteensopivuutta käsitteleviin oppaisiin tai ota yhteys Graco-jälleenmyyjään.

Kiinnitykset

- Näitä pumppuja voidaan käyttää monenlaisissa asennuksissa. Varmista, että kiinnitysalusta kestää pumpun, letkujen ja lisävarusteiden painon sekä käytöstä aiheutuvan jännityksen.
- Kuvassa **Kuva 2** näkyy muutamia asennusesimerkkejä. Kiinnitä pumppu kaikissa asennuksissa ruuveilla ja muttereilla.
- Pitkällinen altistuminen UV-säteilylle heikentää pumppujen luonnonpolypropeeniosia. Mahdollisen vammautumisen tai laitevaurion estämiseksi, älä jätä pumpun muoviosia suoraan auringonpaisteeseen pitkäksi aikaa.

Sakeiden nesteiden pumppaus

Sakeat nesteet saattavat estää vastaventtiilien kevyempiä ei-metallisia kuulia asettumasta pesiinsä kunnolla, mikä heikentää huomattavasti pumpun suorituskykyä. Tällaisissa sovelluksissa tulee käyttää ruostumattomia teräskuulia.

Jaetut yhdysputket

Saatavissa on muovisia jaettuja yhdysputkia, joilla voi pumpata kahta nestettä samanaikaisesti tai sekoittaa kahta nestettä pumpussa. Tilaa jaettu yhdysputkisarja osanumeron perusteella alla olevasta luettelosta:

241240	polypropeeni; jaettu sisääntuloaukko
241241	asetaali; jaettu sisääntuloaukko
241242	PVDF; jaettu sisääntuloaukko
241243	polypropeeni; jaettu poistoaukko
241244	PVDF; jaettu poistoaukko
241245	PVDF; jaettu poistoaukko

Asentaminen

Ilmajohto

VAROITUS

Järjestelmään tarvitaan ilman pääventtiili (B), jolla poistetaan tämän venttiilin ja pumpun väliin jäänyt ilma. Katso **Kuva 2**. Välille jäänyt ilma voi saada pumpun toimimaan odottamatta, mistä voi olla seurauksena vakava tapaturma, mukaan lukien nesteen roiskuminen silmiin tai iholle, liikkuvien osien aiheuttamat vammat tai altistuminen vaarallisille nesteille.

HUOMIO

Pumpun poistoilma voi sisältää epäpuhtauksia. Järjestä poistoilman tuuletus kauemmaksi, jos epäpuhtaudet voivat vaikuttaa nesteen syöttöön. Lue **Poistoilman tuuletus** sivulta 6.

- Asenna ilmajohdon lisävarusteet kuvan **Kuva 2** mukaisesti. Kiinnitä lisävarusteet seinään tai kannattimelle. Varmista, että lisävarusteille ilmaa syöttävä ilmajohto on sähköä johtava.
 - Nestepainetta voidaan säätää kahdella tavalla. Jos sitä ohjataan ilmapuolelta, asenna ilmansäädin (G). Jos sitä ohjataan nestepuolelta, asenna nestesäädin (J) pumpun poistoaukon lähelle (ks. kuva **Kuva 2**).
 - Paikallista toinen tyhjentävistä ilman pääventtiileistä (B), joka on lähellä pumppua, ja poista sen avulla sisään jäänyt ilma. Lue yllä oleva VAROITUS. Paikallista toinen ilman pääventtiili (E), joka on ennen kaikkia ilmajohdon lisävarusteita, ja katkaise sillä lisävarusteiden ilmansaanti puhdistuksen ja korjauksen ajaksi.
 - Ilmajohdon suodatin (F) poistaa haitallista likaa ja kosteutta paineilmosta.
- Asenna sähköä johtava, joustava ilmaletku (C) lisävarusteiden ja pumpun 1/4 npt(f) ilmanoton väliin. Käytä sisähalkaisijaltaan vähintään 1/4" (6,3 mm) ilmaletkua. Kierrä ilmajohdon pikaliitin (D) ilmaletkun (C) päähän, ja kierrä vastaliitin pumpun ilmantuloaukkoon tiukasti. Älä liitä pikaliitintä (D) vastaliittimeen vielä.

Kauko-ohjattujen ilmajohtojen asennus

- Katso osapiirustuksia. Liitä ilmajohto pumppuun edellisen kohdan mukaisesti.
- Liitä ulkohalk. 1/4" putki työntömallisiin liittimiin (16) pumpun alapuolella.

HUOM.: Jos työntömalliset liittimet korvataan muilla tyypeillä, voidaan käyttää muunkokoisia tai -tyyppisiä liittimiä. Uusissa liittimissä on oltava 1/8" npt-kierteet.

- Liitä putkien toinen pää ulkoisen ilman signaaliin, kuten Gracon Cycleflo (osanro 195264) tai Cycleflo II (osanro 195265) -säätimeen.

HUOM.: Säätimien ilmanpaineen täytyy olla vähintään 30 % ilmamoottoriin menevästä ilmanpaineesta, jotta pumppu toimisi.

Nesteen imujohto

- Käytä kaikissa pumpuissa joustavia nesteletkuja.
- Jos käytetään sähköä johtavaa (asetali)pumppua, käytä sähköä johtavia letkuja. Jos käytössä on sähköä johtamaton pumppu, maadoita nestejärjestelmä. Lue **Maadoitus** sivulta 8. Nesteen sisääntuloaukko on 1/2" tai 3/4".
- Yli 0,1 MPa:n (1 bar, 15 psi) nesteen tulopaineilla kalvon käyttöikä lyhenee.

Nesteen ulostulojohto

VAROITUS

Järjestelmään vaaditaan nesteen tyhjennysventtiili (H) poistamaan paine letkusta, jos se tukkeutuu. Katso **Kuva 2**. Poistoventtiili vähentää vakavan tapaturman vaaraa, kuten nesteen roiskumista silmiin tai iholle, tai altistumista vaarallisille nesteille painetta poistettaessa. Asenna venttiili lähelle pumpun ulostuloaukkoa.

- Käytä sähköä johtavia nesteletkuja (K). Pumpun poistoaukko on 1/2 tuumaa tai 3/4 tuumaa. Kierrä nesteliitin pumpun poistoon tiiviisti. Älä kiristä liikaa.
- Asenna tarvittaessa nestesäädin (J) pumpun ulostuloaukkoon nestepaineen säätämiseksi (ks. kuva **Kuva 2**). Katso toista paineensäätötapaa kohdasta **Ilmajohto**, kohta 1a.
- Asenna nesteen tyhjennysventtiili (H) lähelle nesteen ulostuloaukkoa. Lue yllä oleva **VAROITUS**.

Asentaminen

Nesteen paineenpoistventtiili



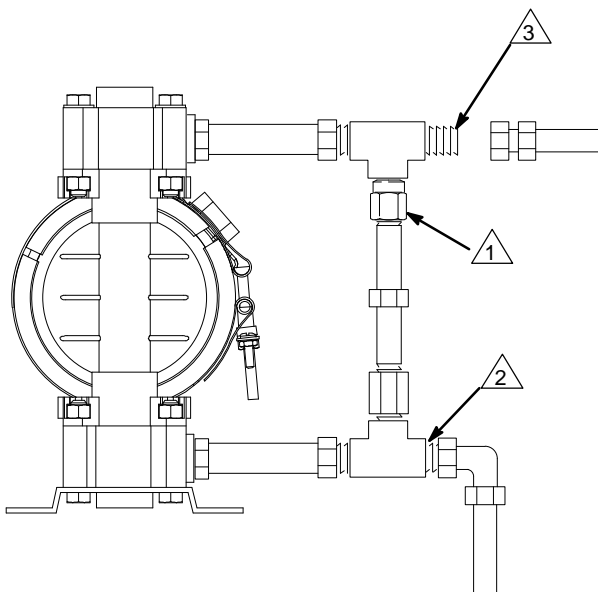
HUOMIO

Eräissä järjestelmissä saatetaan joutua asentamaan paineenpoistventtiili pumpun ulostuloaukkoon ylipaineistuksen sekä pumpun tai letkun rikkoutumisen estämiseksi. Katso **Kuva 1**.

Nesteen lämpölaajeneminen ulostulolinjassa saattaa aiheuttaa ylipaineen. Tämä voi tapahtua käytettäessä auringonpaisteelle tai ympäristön kuumuudelle alttiina olevia pitkiä nestelinjoja tai pumpattaessa ainetta kylmästä tilasta lämpimään (esimerkiksi maanalaisesta säiliöstä).

Ylipaine voi syntyä myös silloin, jos Husky-pumpulla syötetään nestettä mäntäpumppuun, ja mäntäpumppun imuventtiili ei sulkeudu, jolloin neste iskee takaisin ulostulolinjaan.

- 1 Asenna venttiili nesteen imu- ja poistoaukkojen väliin.
- 2 Liitä nesteen imujohto tähän.
- 3 Liitä nesteen ulostulolinja tähän.



9073A

Kuva 1 _____

Poistoilman tuuletus



Lue **MYRKYLLISTEN NESTEIDEN VAARA** sivulta 3.



Lue **PALO- JA RÄJÄHDYSVAARA** sivulta 3.

Varmista, että järjestelmän tuuletus on riittävä kyseistä asennustyyppiä varten. Poistoilma on johdettava turvalliseen paikkaan kauas ihmisistä, eläimistä, elintarvikkeiden käsittelyalueilta ja kaikista sytytyslähteistä pumpattaessa herkästi syttyviä tai vaarallisia nesteitä.

Kalvon rikkoutuminen aiheuttaa nesteen pumppautumisen poistoilman mukana. Aseta sopiva säiliö poistoilmalinjan päähän keräämään nestettä. Katso **Kuva 2**.

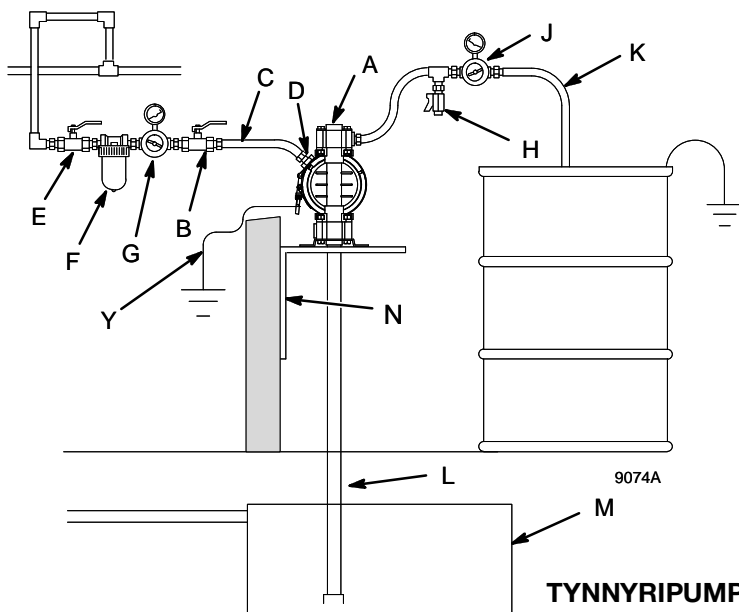
Poistoilman aukko on 3/8 npt(f). Älä pienennä poistoilma-aukkoa. Liiallinen poistoilman rajoittaminen saattaa saada pumpun toimimaan arvaamattomasti.

Ks. Poistoilman tuuletus kohdasta **Kuva 2**.
Johda poistoilma muualle seuraavasti:

1. Irrota äänenvaimennin (W) pumpun poistoilma-aukosta.
2. Asenna sähköä johtava poistoilmaletku (X) ja liitä äänenvaimennin letkun toiseen päähän. Poistoilmaletkun sisähalkaisijan tulee olla vähintään 10 mm (3/8"). Jos tarvitaan 4,57 (15 ft) metriä pitempi letku, käytetään halkaisijaltaan suurempaa letkua. Varo, ettei letkuun tule teräviä mutkia tai kiertymiä.
3. Aseta säiliö (Z) poistoilmalinjan päähän keräämään nestettä mahdollisen kalvon rikkoutumisen varalta. Katso **Kuva 2**.

Asentaminen

MAANPÄÄLLINEN SIIRTOASENNUS



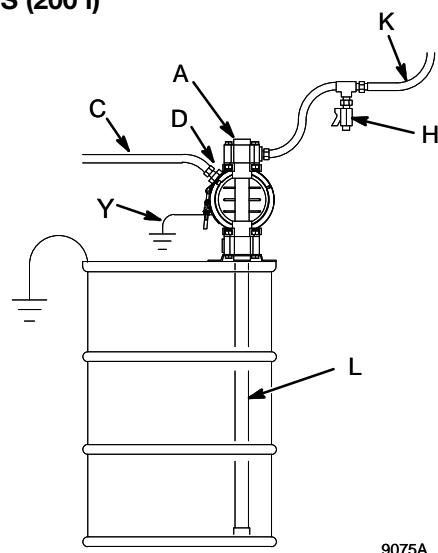
SELITYS

- A Pumppu
- B Tyhjentävä pääilmaventtiili (vaaditaan pumpulle)
- C Sähköä johtava ilmansyöttöjohto
- D Ilmajohdon pikaliitin
- E Pääilmaventtiili (lisävarusteille)
- F Ilmajohdon suodatin
- G Pumpun ilmansäädin
- H Nesteen tyhjennysventtiili (vaaditaan)
- J Nestesäädin (lisävaruste)
- K Sähköä johtava nesteensyöttöletku
- L Nesteen imujohto
- M Maanalainen säiliö
- N Seinäkannatin
- Y Maadoitusjohto (vaaditaan, ks. asennusohjeet sivulta 8)

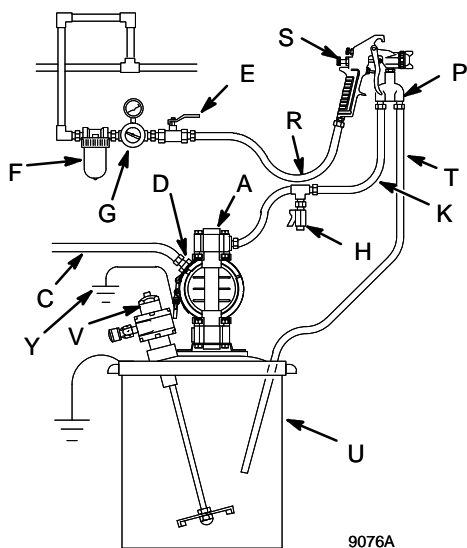
TYNNYRIPUMPUN ASENNUS (200 l)

SELITYS

- A Pumppu
- C Sähköä johtava ilmansyöttöjohto
- D Ilmajohdon pikaliitin
- H Nesteen tyhjennysventtiili (vaaditaan)
- K Sähköä johtava nesteensyöttöletku
- L Nesteen imujohto
- Y Maadoitusjohto (vaaditaan, ks. asennusohjeet sivulta 8)



PAINELMARUISKUN ASENNUS



SELITYS

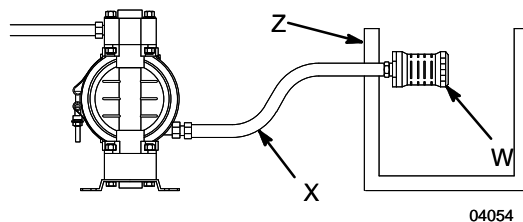
- A Pumppu
- C Sähköä johtava ilmajohto pumppuun
- E Pistoolin ilmajohdon sulkuventtiili
- F Ilmajohdon suodatin
- G Pistoolin ilmansäädin
- H Nesteen tyhjennysventtiili (vaaditaan)
- K Sähköä johtava nesteensyöttöletku
- P Kiertventtiili
- R Sähköä johtava ilmajohto pistooliin
- S Ilmaruiskutuspistooli
- T Sähköä johtava nesteen paluujohdo
- U 19 litran astia
- V Sekoitin
- Y Maadoitusjohto (vaaditaan, ks. asennusohjeet sivulta 8)

POISTOILMAN TUULETUS

SELITYS

- W Äänenvaimennin
- X Sähköä johtava poistoilmaletku
- Z Poistoilma-astia

Kaikkien pumpun kastuvien ja kuivana pysyvien osien täytyy olla yhteensopivia pumpattavan nesteen kanssa.



Asentaminen

Maadoitus

VAROITUS



TULIPALON JA RÄJÄHDYKSEN VAARA

Tämä pumppu on maadoitettava. Maadoita järjestelmä alla esitetyllä tavalla ennen pumpun käyttämistä. Lue myös osio

PALO- JA RÄJÄHDYSVAARA sivulta 3.

Husky 515 -asetaalipumppu sisältää ruostumattomia teräskuituja, jotka tekevät kastuvista osista sähköä johtavia. Maadoitusjohdon kiinnittäminen maadoitusruuviin (106) maadoittaa kastuvat osat. Ks. **maadoitusruuvi** sivulta 25.

Husky 716 -metallipumpuissa on kiilapidikkeet (109) yhdistävä maadoitusliuska. Kiinnitä maadoitusjohto liuskaan ruuvilla, varmistuslaatalla ja mutterilla, kuten sivulla 27 olevassa kohdassa **Osakuva maadoituksesta** on esitetty.

Husky 515 -polypropeeni- ja PVDF-pumput eivät ole sähköä johtavia.

Pumpattaessa sähköä johtavia tulenarkoja nesteitä, maadoita aina koko nestejärjestelmä ja varmista, että järjestelmällä on sähköinen yhteys varsinaiseen maahan (ks. kuva **Kuva 3**). Älä koskaan käytä polypropeeni- tai PVDF-pumppua sähköä johtamattomien palavien nesteiden kanssa ja noudata paikallisia palomääräyksiä.

USA:n staattista sähköä koskevissa määräyksissä (staattinen sähkö NFPA 77) suositellaan sähkönjohtavuudeksi yli 50×10^{-12} Siemens/metri (mhos/metri) käyttölämpötila-alueella tulipalovaaran vähentämiseksi. Lisää tietoa käytetyn nesteen sähkönjohtavuudesta tai ominaisvastuksesta saat ottamalla yhteyttä nesteen toimittajaan. Ominaisvastuksen tulee olla alle 2×10^{12} ohmisenttimetriä.

Staattisen kipinöintivaaran vähentämiseksi pumppu ja kaikki muut pumppausalueella käytettävät tai sijaitsevat laitteet on maadoitettava. Tarkista laitetyyppiä koskevat yksityiskohtaiset maadoitusohjeet paikallisista sähkömääräyksistä.

HUOMAUTUS: Kun pumpataan sähköä johtavia, tulenarkoja nesteitä polypropeeni- tai PVDF-pumpulla, nestejärjestelmä on **aina** maadoitettava. Katso yllä olevaa **VAROITUS**-ohjetta. Kuvassa **Kuva 3** näkyy tulenarkoja nesteitä sisältävien astioiden suositellut maadoitusmenetelmät täytön aikana.



Maadoita tämä laite kokonaisuudessaan:

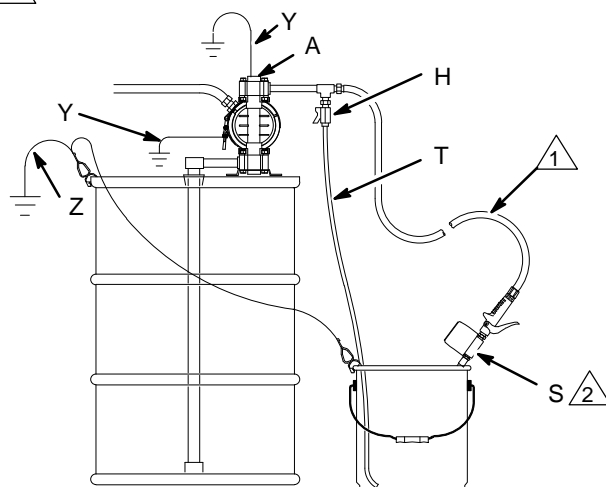
- *Pumppu:* Metallipumpussa on maadoitusliuska keskikotelon edessä. Asetaalipumpussa on maadoitusruuvi ylähdysputkessa. Liitä maadoitusjohdon pidikkeetön pää maadoitusliuskaan tai -ruuviin ja liitä maadoitusjohdon pidikepää varsinaiseen maadoitukseen. Maadoitusjohdon ja kiristimen tilausnumero on 222011.
- *Ilma- ja nesteletkut:* Käytä vain joustavia sähköä johtavia letkuja.
- *Ilmakompressori:* Noudata valmistajan suosituksia.
- *Huuhtelussa käytettävät liuotinastiat:* Noudata paikallisia ohjeita. Käytä ainoastaan sähköä johtavia metalliastioita. Älä aseta astiaa sähköä johtamattomalle alustalle, kuten paperin tai pahvin päälle, joka katkaisee maadoituksen jatkuvuuden.
- *Nesteensyöttösäiliö:* Noudata paikallisia ohjeita.

PUMPUN MAADOITUS

SELITYS

- A Pumppu
- H Nesteen tyhjennysventtiili (vaaditaan)
- S Ruiskutusventtiili
- T Nesteen tyhjennysjohto
- Y Nesteosan maadoitus maadoitusliuskan tai -ruuvien kautta (vaaditaan metalli- ja asetaalipumpuille)
- Z Astian maadoitusjohto (vaaditaan)

-  Letkun täytyy olla sähköä johtava.
-  Ruiskutusventtiilin suuttimen täytyy koskettaa astiaa.




Kuva 3

9079A

Asentaminen

Nesteen imu- ja poistoaukkojen suunnan muuttaminen (Husky 515)

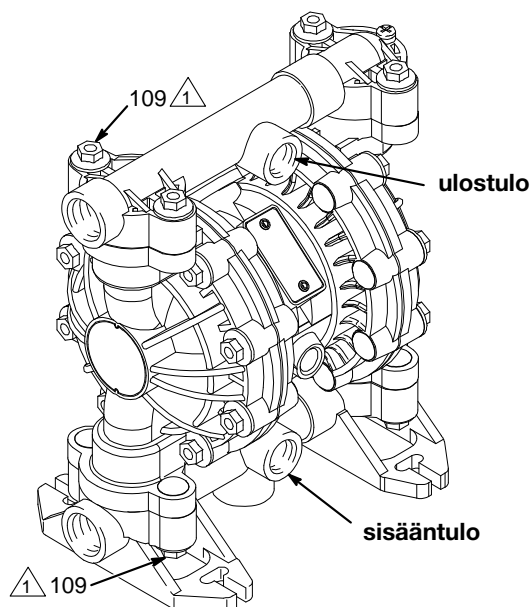
Voit muuttaa nesteen imu- ja poistoaukkojen suuntaa sijoittamalla yhdysputket uudelleen. Katso Husky 515:n ohjeet kuvasta **Kuva 4**. Katso Husky 716:n ohjeet kuvasta **Kuva 5**.

-  Vapauta paine. Katso **Paineenpoistomenettely** sivulla 11.
- Irrota neljä yhdysputken mutteria (109) tai pulttia (105).
- Käännä yhdysputki haluttuun asentoon, kiinnitä mutterit tai pultit takaisin ja kiristä arvoon 80–90 in-lb (9–10 N•m). Katso **Momenttijärjestys** sivu 32.

HUOMAUTUS: Varmista, että kaikki yhdysputken O-renkaat ovat oikein paikoillaan ennen yhdysputken kiinnittämistä. Yhdysputken O-renkaat (139) näkyvät kuvassa **Kuva 8** ja **Kuva 9**.

HUOMAUTUS: Pumput, joissa on sorsannokkaa muistuttavat vastaventtiilit, toimitetaan imuyhdysputki yläpuolella ja poistoyhdysputki alapuolella. Katso tarkemmat tiedot sivulta 14.

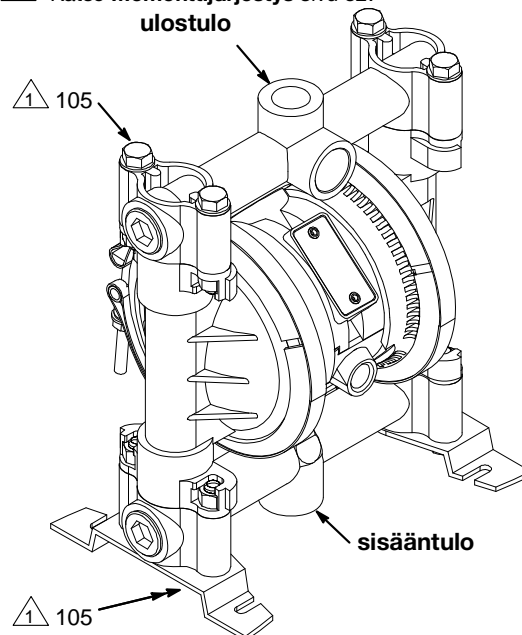
 Kiristä arvoon 80–90 in-lb (9–10 N•m).
Katso **Momenttijärjestys** sivu 32.



Kuva 4

9065A

 Kiristä arvoon 80–90 in-lb (9–10 N•m).
Katso **Momenttijärjestys** sivu 32.



Kuva 5

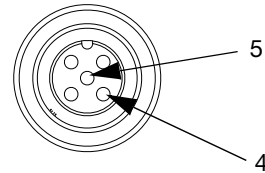
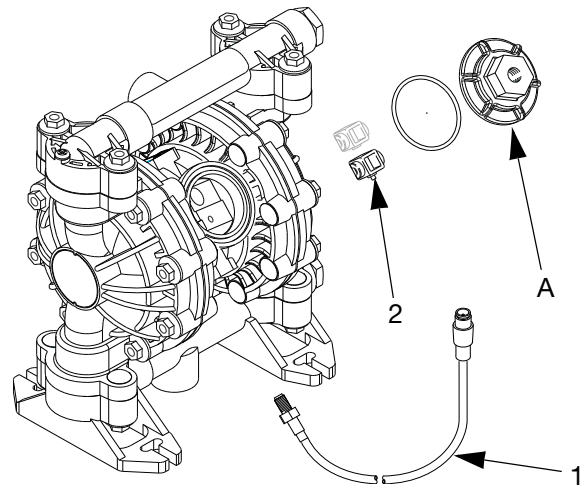
9071A

Liuskakytkimen asennus

1. Sulje pumpun tuloilma ja poista venttiilikoppa (A).
2. Irrota alempi vaunu ja vaihda uuteen vaunukokoonpanoon (2) siten, että magneetti on kohdistettu venttiilikammion päätä kohti.
3. Vaihda venttiilikoppa. Kiristä arvoon 80–100 in-lb (9,0–13,6 N•m).
4. Ruuvaa reed-kytkin (1) yhteen kahdesta paineilmamoottorin alla olevista rei'istä, kunnes se on pohjassa.
5. Kiinnitä reed-kytkimen johto (1) järjestelmän valvontaan.

HUOMAUTUS: Seuraavat vaiheet edellyttävät, että pumppua käytetään kohdennetulla nesteellä ja minimikäyttönopeudella, jotta reed-kytkimen laskenta kalibroidaan oikein.

6. Aseta sisääntuloaukon ilman paineeksi minimiasetus 2,76 bar (40 psi). Varmista, että paineilmamoottori toimii. Jos se ei toimi, kasvata painetta, kunnes se aloittaa toimimisen.
7. Kun valvot reed-kytkimen lähtöä valvontapaikassa, käännä reed-kytkintä hitaasti vastapäivään, kunnes havaitset yhtenäisen pulssilähdön.
8. Merkitse pystyviiva reed-kytkimen kierteisiin ja vastaavaan paineilmamoottorin rungon merkkiin.
9. Kun valvot pulssilähtöä, käännä reed-kytkintä hitaasti vastapäivään, kunnes havaitset katkot pulsseissa. Merkitse ilmamoottorin kohta, jossa reed-kytkimen kierteiden viiva sijaitsee.
10. Kierrä reed-kytkintä myötäpäivään, kunnes kierteiden viiva on paineilmamoottorin kahden merkin puolella välissä.
11. Kiristä reed-kytkimen lukkomutteri paineilmamoottoria vasten. Älä kiristä liikaa.



Kaapelin liitin
Tapit 1–3 käyttämättä

Käyttö

Paineenpoistomenettely

VAROITUS

PAINESTETUN LAITTEEN AIHEUTTAMA VAARA

Tämä laite pysyy paineistettuna, kunnes paine poistetaan käsin. Vähennä paineistettua nesteen, vahingossa lähtevän nestesuihkun tai nesteen roiskumisen aiheuttamaa vakavan tapaturman vaaraa noudattamalla näitä toimia aina kun

- ohjeissa kehoitetaan poistamaan paine
- lopetat pumppaamisen
- tarkastat tai huollat jotakin järjestelmän laitetta.
- asennat tai puhdistat nestesuuttimia.

1. Katkaise ilmansyöttö pumppuun.
2. Avaa annosteluventtiili, jos se on ollut käytössä.
3. Avaa nesteen tyhjennysventtiili kaiken nestepaineen poistamiseksi, ja pidä astia valmiina ulostulevaa nestettä varten.

Huuhtele pumppu ennen ensimmäistä käyttöä

Pumppu on testattu vedessä. Huuhtele pumppu ennen käyttöä perusteellisesti sopivalla liuottimella.

Reaktorin syöttöpumput, osanumerot 246484, 246485 ja 257447, on testattu kevyellä öljyllä, jota on jäänyt nestekanaviin. Jotta nesteeseen ei sekoitu öljyä, huuhtele laite sopivalla liuottimella ennen sen käyttöä. Noudata ohjeita, jotka on annettu kohdassa **Pumpun käynnistys ja säätö**.

Pumpun käynnistys ja säätö

1.   Lue **MYRKYLLISTEN NESTEIDEN VAARA** sivulta 3.
2.  Jos nostat pumppua, noudata yllä olevan **Paineenpoistomenettely**-kohdan ohjeita.
3.    Varmista, että pumppu on maadoitettu kunnolla. Lue **PALO- JA RÄJÄHDYSVAARA** sivulta 3.
4. Tarkasta, että kaikki liittimet ovat tiiviit. Käytä sopivaa nestemäistä kierrelukitetta kaikissa ulkokierteissä. Kiristä nesteen tulo- ja lähtöliittimet tiukasti. Älä kiristä pumpun liittimiä liikaa.
5. Laita imuputki (jos sellaista käytetään) pumpattavaan nesteeseen.

HUOMAUTUS: Jos pumppuun menevän nesteen tulopaine on yli 25 % poistopaineesta, kuulavastaventtiilit eivät sulkeudu riittävän nopeasti, jolloin pumpun toiminta on tehotonta.

6. Laita nesteletkun (K) pää sopivaan astiaan.
7. Sulje nesteen tyhjennysventtiili (H).
8. Kun pumpun ilmansäädin (G) on kiinni, avaa kaikki tyhjentävät pääilmaventtiilit (B, E).
9. Jos nesteletkussa on ruiskutuslaite, pidä sitä avoinna samalla kun jatkat seuraavaan kohtaan. Avaa hitaasti ilmansäädintä (G), kunnes pumppu alkaa käydä. Anna pumpun käydä hitaasti, kunnes kaikki ilma on poistunut johdoista ja pumppu on täyttynyt nesteellä.

Jos olet huuhtelemassa, käytä pumppua riittävän pitkään, jotta pumppu ja letkut puhdistuvat. Sulje ilmansäädin. Ota imuletku pois liuottimesta ja laita se pumpattavaan nesteeseen.

Kauko-ohjattujen pumppujen käyttö

1. **Kuva 2** ja osapiirustukset. Noudata edellä olevia ohjeita 1–8 kohdassa **Pumpun käynnistys ja säätö**.
2. Avaa ilmansäädin (G).


VAROITUS

Pumppu voi sykähtää kerran, ennen kuin ulkoinen signaali toimii. Tapaturma on mahdollinen. Jos pumppu sykähtää, odota sen loppumista, ennen kuin jatkat.

3. Pumppu toimii, kun ilmanpaine kohdistetaan vuorotellen työntömallisiin liittimiin (16).

HUOMAUTUS: Jos ilmanpaine jätetään ilmamoottoriin pitkiksi ajoiksi, kun pumppu ei ole käynnissä, kalvon käyttöikä saattaa lyhentyä. Tämä estetään käyttämällä 3-tiemagneettiventtiiliä, joka poistaa paineen automaattisesti ilmamoottorista, kun mittausjakso on päättynyt.

Pumpun sammutus

 Kun työvuoro on päättynyt, poista paine noudattamalla vasemmalla olevan kohdan **Paineenpoistomenettely** mukaisesti.

Kunnossapito

Voitelu

Ilmaventtiili on voideltu tehtaalla eikä se tarvitse lisävoitelua. Jos haluat antaa lisävoitelua, irrota letku pumpun ilmantuloaukosta ja lisää kaksi tippaa koneöljyä ilmantuloaukkoon 500 käyttötunnin välein tai kerran kuukaudessa.



Älä voitele pumpua liikaa. Öljy poistuu äänenvaimentimen kautta, jolloin nesteensyöttö tai muut laitteet voivat likaantua. Liiallinen voitelu voi myös saada pumpun epäkuntoon.

Huuhtelu ja säilytys

Huuhtele pumpu, jottei pumpattava neste kuivu tai jäädy pumpuun ja vaurioita sitä. Käytä sopivaa liuotinta.

Huuhtele pumpu ja **poista paine** aina ennen kuin laitat sen varastoon ajan pituudesta riippumatta.



Lue **Paineenpoistomenettely** sivulta 11.

Kierrelitosten kiristys

Tarkasta kaikki letkut kulumisen ja vaurioiden varalta ennen jokaista käyttökertaa ja vaihda tarvittaessa. Varmista, että kaikki kierrelitokset ovat tiukalla ja vuotamattomia.

Tarkasta kiinnittimet. Kiristä tarpeen vaatiessa. Vaikka pumpun käyttö vaihtelee, yleisohjeena on kiinnittimien kiristys kahden kuukauden välein. Katso **Momenttijärjestys**sivu 32.

Ennalta ehkäisevän kunnossapidon aikataulu

Laadi ennalta ehkäisevän kunnossapidon aikataulu, joka perustuu pumpun aikaisempiin huoltoihin. Tämä on erityisen tärkeää kalvon rikkoutumisesta johtuvien vuotojen estämiseksi.

Vianetsintä



Lue **Paineenpoistomenettely** sivulta 11 ja poista paine ennen kuin tarkastat tai huollat laitetta. Tarkasta kaikki mahdolliset ongelmat ja syyt ennen pumpun purkamista.

ONGELMA	SYY	RATKAISU
Pumppu ei pumpkaa tai pumpkaa kerran ja pysähtyy.	Ilmaventtiili on jumissa tai likainen.	Käytä suodatettua ilmaa.
Pumppu käy, vaikka ilmantarvetta ei ole, tai se ei pidä painetta pysähtyneenä.	Vastaventtiilit tai O-renkaat vuotavat.	Vaihda.
	Vastaventtiilit tai sorsannokkaventtiilit tai ohjaimet ovat kuluneet.	Vaihda.
	Tarkasta onko kuula kiilautunut ohjaimeen.	Korjaa tai vaihda.
	Kalvon akselitiivisteet ovat kuluneet.	Vaihda.
Pumppu toimii epäsäännöllisesti.	Imuletku tukkeutunut.	Tarkista; tyhjennä.
	Vastaventtiilien kuulat takertelevat tai vuotavat.	Puhdista tai vaihda.
	Kalvo on rikkoutunut.	Vaihda.
Nesteessä on ilmakuplia.	Imujohto on löysällä.	Kiristä.
	Kalvo on rikkoutunut.	Vaihda.
	Yhdysputket ovat löysällä tai yhdysputkien O-renkaat ovat vaurioituneet.	Kiristä yhdysputken pultit tai mutterit; vaihda O-renkaat.
	Nestepuolen kalvovolyt ovat löysällä.	Kiristä.
Nestettä on poistoilmassa.	Kalvo on rikkoutunut.	Vaihda.
	Nestepuolen kalvovolyt ovat löysällä.	Kiristä.
	Kalvon akselitiivisteet ovat kuluneet.	Vaihda.
Pumpun liittimistä vuotaa ilmaa (metallipumput).	Liittimet ovat löysällä.	Kiristä liitinmutterit.
	Ilmaventtiilin O-rengas on vaurioitunut.	Tarkista; vaihda.
Pumpun vastaventtiileistä vuotaa nestettä.	Vastaventtiilien O-renkaat ovat kuluneet tai vaurioituneet.	Tarkista; vaihda.
Liuskakytkimen sähkösignaalin lähtö on epätasainen tai epäyhtenäinen	Kytkin siirtynyt	Asenna reed-kytkin uudelleen. Katso sivu 10.
	Pumpun käyttönopeus on vähäisempi kuin reed-kytkimen kalibrointinopeus.	Palauta reed-kytkimen kalibrointi pumpun käyttönopeudelle tai vähimmäiskäyttönopeuden alapuolelle. Katso sivu 10.
	Hidas vaihto tai pumpun sisääntuloaukon paine on liian alhainen.	Kasvata pumpun sisääntuloaukon paineeksi minimiasetus 40 psi.

Huolto

Ilmaventtiili (Husky 515 ja Husky 716 -pumput ilman reed-kytkintä)

HUOMAUTUS: Saatavana on ilmaventtiilin korjaussarja 241657. Sarjaan merkityt osat on merkitty ristillä (†) kuvassa **Kuva 6** sekä osapiirustuksissa ja -luetteloissa. Sarjan mukana toimitetaan yleisrasvaputkilo 111920. Huolla ilmaventtiili seuraavasti. Katso **Kuva 6**.



1. Vapauta paine. Katso **Paineenpoistomenettely** sivulla 11.

2. Irrota kansi (10) ja O-rengas (4).

3. Irrota vaunujen männät (7), vaunut (8), vaunujen tapit (9) ja venttiililevy (14) keskikotelosta (11).

4. Puhdista kaikki osat ja tarkista ne kulumisen tai vaurioiden varalta.

HUOMAUTUS: Jos asennat uuden ilmaventtiilin korjaussarjan 241657, käytä kaikki sarjan osat.

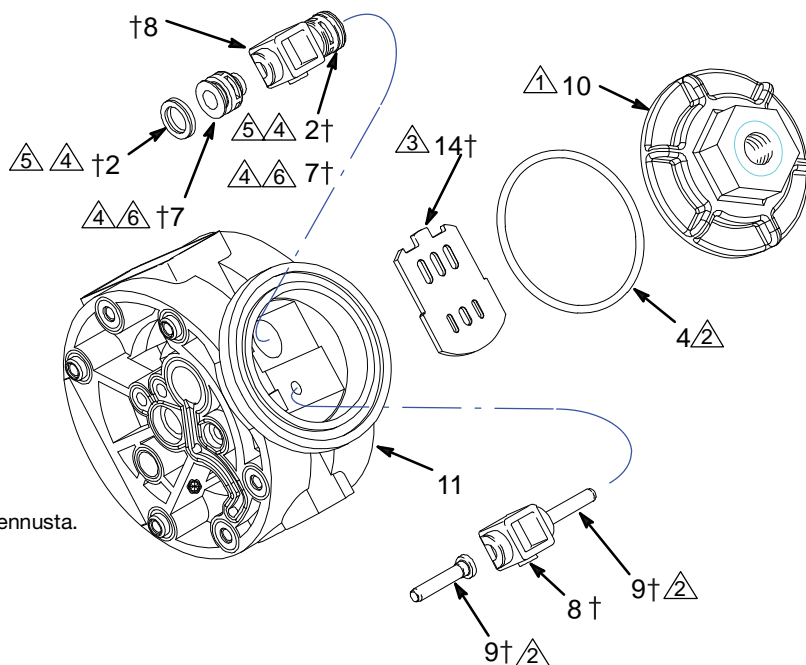
5. Rasvaa venttiililevyn (14) läpätty pinta ja asenna venttiililevy läpätty pinta ylöspäin.

6. Rasvaa keskikotelon (11) poraukset, asenna U-kuppitiivisteet (2) vaunujen mäntiin (7), ja työnnä vaunujen männät reikiinsä. Katso seuraavat asennusta koskevat tärkeät huomautukset:

HUOMAUTUKSIA:

- Varmista asentaessasi kutakin U-kuppitiivistettä (2) vastaavaan vaunun mäntään (7), että U-kuppitiivisteiden huulet ovat vaunun männän pidikepäätä (pienempää päätä) kohti.
 - Kun työnnät vaunujen mäntiä (7) reikiinsä, työnnä ne sisään pidikepää (pienempi pää) kohti keskikotelon keskustaa (11).
7. Rasvaa vaunujen tapit (9), ja työnnä ne omiin reikiinsä.
8. Asenna vaunut (8). Varmista, että vaunut tarttuvat vaunujen mäntien (7) pidikepäihin ja vaunujen tappeihin (9).
9. Rasvaa O-rengas (4), ja laita se keskikotelon (11) kannen aukon uraan.
10. Kierrä kansi (10) keskikoteloon ja kiristä kansi arvoon 9,0–13,6 N•m (80–100 in-lb).

HUOMAUTUS: Keskikotelo (11) näkyy erotettuna ilmakansista, mutta ilmakansia ei välttämättä tarvitse irrottaa tätä huoltoa varten. Pidä keskikotelo ja ilmakannet koottuna tässä huollossa.



† sisältyy ilmaventtiilin korjaussarjaan 241657

- 1 Kiristä arvoon 9,0–13,6 N•m (80–100 in-lb).
- 2 Laita rasvaa.
- 3 Laita rasvaa läpättylle pinnalle.
- 4 Laita rasvaa keskikotelon (11) porauksiin ennen asennusta.
- 5 Tiivisteiden huulet ovat vaunun männän (7) pidikepäätä (pienempi pää) kohti.
- 6 Asenna siten, että pidikepäät (pienemmät päät) ovat keskikotelon (11) keskustaan päin.

Kuva 6

9069A

Ilmaventtiili (Husky 515 ja Husky 716 -pumput reed-kytkimellä)

HUOMAUTUS: Saatavana on ilmaventtiilin korjaussarja 25C469. Sarjaan merkityt osat on merkitty ristillä (†) kuvassa **Kuva 7** sekä osapiirustuksissa ja -luetteloissa. Sarjan mukana toimitetaan yleisrasvaputkilo 111920. Huolla ilmaventtiili seuraavasti. Katso **Kuva 7**.



1. Vapauta paine. Katso **Paineenpoistomenettely** sivulla 11.

2. Irrota kansi (10) ja O-rengas (4).
3. Irrota vaunujen männät (7), vaunut (8, 8a), vaunujen tapit (9) ja venttiililevy (14) keskikotelosta (11).
4. Puhdista kaikki osat ja tarkista ne kulumisen tai vaurioiden varalta.

HUOMAUTUS: Jos asennat uuden ilmaventtiilin korjaussarjan 25C469, käytä kaikki sarjan osat.

5. Rasvaa venttiililevyn (14) läpätty pinta ja asenna venttiililevy läpätty pinta ylöspäin.
6. Rasvaa keskikotelon (11) poraukset, asenna U-kupittivisteet (2) vaunujen mäntiin (7), ja työnnä vaunujen männät reikiinsä. Katso seuraavat asennusta koskevat tärkeät huomautukset:

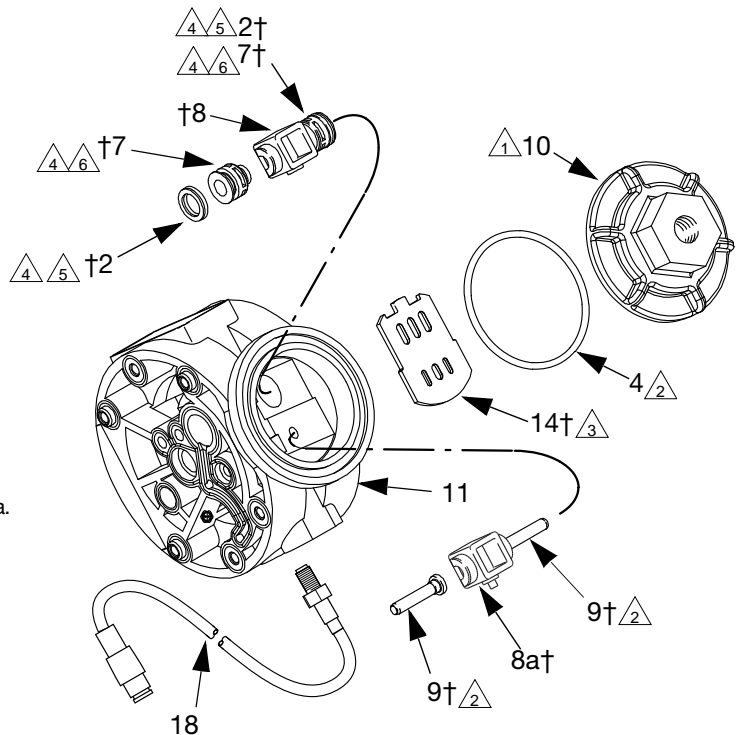
HUOMAUTUS: Keskikotelo (11) näkyy erotettuna ilmakansista, mutta ilmakansia ei välttämättä tarvitse irrottaa tätä huoltoa varten. Pidä keskikotelo ja ilmakannet koottuna tässä huollossa.

† Sisältyy ilmaventtiilin korjaussarjaan 25C469

- 1 Kiristä arvoon 9,0–13,6 N•m (80–100 in-lb).
- 2 Laita rasvaa.
- 3 Laita rasvaa läpättylle pinnalle.
- 4 Laita rasvaa keskikotelon (11) porauksiin ennen asennusta.
- 5 Tiivisteiden huulet ovat vaunun männän (7) pidikepäästä (pienempi pää) kohti.
- 6 Asenna siten, että pidikepäästä (pienemmät päät) ovat keskikotelon (11) keskustaan päin.

HUOMAUTUKSIA:

- Varmista asentaessasi kutakin U-kupittivistettä (2) vastaavaan vaunun mäntään (7), että U-kupittivisteen huulet ovat vaunun männän pidikepäästä (pienempää päätä) kohti.
 - Kun työnnät vaunujen mäntiä (7) reikiinsä, työnnä ne sisään pidikepää (pienempi pää) kohti keskikotelon keskustaa (11).
7. Rasvaa vaunujen tapit (9), ja työnnä ne omiin reikiinsä.
 8. Asenna vaunut (8, 8a). Varmista, että vaunut tarttuvat vaunujen mäntien (7) pidikepäihin ja vaunujen tappeihin (9).
 9. Rasvaa O-rengas (4), ja laita se keskikotelon (11) kannen aukon uraan.
 10. Kierrä kansi (10) keskikoteloon ja kiristä kansi arvoon 9,0–13,6 N•m (80–100 in-lb).



Kuva 7

Huolto

Ilma-osa (Husky 515 ja 716)

HUOMAUTUS: Saatavana on ilma-osa korjaussarja 25U241. Sarjaan merkityt osat on merkitty (*) kuvassa **Kuva 10** ja **Kuva 11**. Sarjan mukana toimitetaan yleisrasvaputkilo 111920. Huolla ilma-osa seuraavasti. Katso **Kuva 10** ja **Kuva 11**.

Purkaminen



Vapauta paine. Katso **Paineenpoistomenetely** sivulla 11.

1. Irrota yhdysputket (102) ja nestekannet (101).

HUOMAUTUS: Varmista, että kaikki vastaventtiilien osat ovat paikoillaan. Katso **Kuva 9**.

2. Irrota maadoitusliuska kiilapidikkeistä (109) ja poista kiilapidikkeet.
3. Poista toinen nestepuolen kalvovlevyistä (133) (kumpi tahansa irtoaa ensin, kun avaat avaimella kuusiokantaruuvia), ja vedä kalvoakseli ulos keskikotelosta (11).

Valukuorikalvot: Tartu kumpaakin kalvoa ulkoreunasta ja kierrä vastapäivään. Yksi kalvokokoonpano irtoaa ja toinen pysyy kiinni kalvon akselissa (15). Vedä irronnut kalvo ja ilmapuolen levy (6) pois. Vedä toinen kalvokokoonpano ja kalvon akseli (15) pois keskuspesästä (11).

4. Ota avaimella kiinni kalvoakselin (15) tasaisilta kohdilta poistaaksesi toisen nestepuolen kalvovlevyn (133) kalvoakselilta.

Valukuorikalvot: Irrota toinen kalvo kalvon akselista ottamalla avaimella kiinni kalvon akselin (15) tasaisista kohdista.

5. Irrota ruuvit (141) ja ilmakannet (136) ja poista vanha tiivistemateriaali (12) kokonaan keskikotelon (11) päistä ja ilmakansien pinnoilta.
6. Irrota kalvoakselin U-kupit (416) ja ohjaintapin O-renkaat (1).
7. Tarkista kaikki osat kulumisen tai vaurioiden varalta ja vaihda tarvittaessa.

Kokoaminen

1. Työnnä kalvoakselin U-kuppi (416) ja ohjaintapin O-rengas (1) keskikotelon (11) kalvoakselin reiän päähän.
HUOMAUTUS: Varmista, että U-kupin huulet ovat ulospäin keskikotelosta.
2. Kohdista tiivisteiden (12) reiät keskikotelon (11) pään reikien mukaan ja kiinnitä ilmakansi (136) kuudella ruuvilla (141) keskikotelon (11) päähän. Kiristä ruuvit arvoihin 4,0–5,1 N•m (35–45 in-lb).
3. Aseta poistoilmakansi (13) ja O-rengas (4) keskikoteloon (11).

4. Toista kohdat 1 ja 2 keskikotelon toiselle päälle ja jäljellä olevalle ilmakannelle.
5. Levitä keskivahvaa (sinistä) kierrelukitetta ruuvien (140) kierteisiin. Asenna seuraavat osat yhteen ja kalvoakseliin (15) (ks. oikea järjestys kuvasta **Kuva 11**): ilmapuolen kalvovlevy (6), varakalvo (402, käytössä vain PTFE-kalvoja käyttävissä malleissa), kalvo (401), nestepuolen kalvovlevy (133), O-rengas (115) ja ruuvi (140).

HUOMAUTUS: ilmapuolen kalvon (401), varakalvon (402, käytetään vain malleissa, joissa on PTFE-kalvot) ja ilmapuolen kalvovlevyn tasaisen puolen (6) sanat "AIR SIDE" tulevat kalvon akseliin päin (15)

Valukuorikalvot: Asenna ilmapuolen levy (6) kalvoon (401). Ilmapuolen levyn sana AIRSIDE tulee kohdistaa pois päin kalvosta. Levitä kalvokokoonpanon kierteisiin keskivahvaa (sinistä) kierrelukitetta. Kierrä kokoonpano kalvon akseliin (15) käsikireyteen.

6. Levitä rasvaa kalvoakseliin (15) ja vie kalvoakseli (15) varovasti (älä vahingoita akselin U-kuppeja) keskikotelon (11) reiän läpi.
7. Toista vaihe 5 kalvoakselin (15) toisen pään suhteen ja kiristä kalvoakselin ruuvit (140) arvoon 9–10 N•m (80–90 in-lb) enintään 100 r/min nopeudella.

Valukuorikalvot: Toista vaihe 5 kalvon akselin (15) toiselle päälle.

8. Asenna äänenvaimennin (3).

HUOMAUTUS: Kun asennat kiilapidikkeitä vaiheessa 9, suuntaa keskikotelo (11) siten, että ilmanotto on noin 45° vaakatason yläpuolella ja äänenvaimennin (3) suunnilleen vaakatasossa.

9. Levitä ohut rasvakalvo tasaisesti kiilapidikkeiden (109) sisäpuolelle.
10. Aseta nestekannet (101) paikalleen, asenna kiilapidikkeet (109) neste- ja ilmakansien ympärille, asenna maadoitusliuska kiilapidikkeisiin ja kiristä kiilapidikkeen mutterit arvoon 9–10 N•m (80–90 in-lb). Katso **Momenttijärjestys** sivu 32.
11. Varmista, että kaikki vastaventtiilien osat ovat paikoillaan. Katso **Kuva 9**.
12. Asenna yhdysputket (102) ja kiristä yhdysputkien pultit (105) arvoon 9–10 N•m (80–90 in-lb). Katso **Momenttijärjestys** sivu 32.

Huolto

Pallo- tai sorsannokkavastaventtiilit

HUOMAUTUS: Saatavissa on nesteosan korjaussarja D05XXX. Sarjan mukana toimitetaan liima 113500.



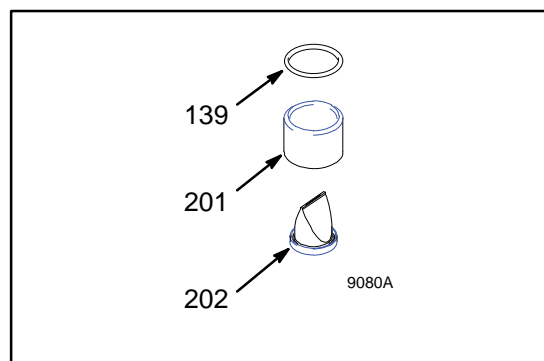
Vapauta paine. Katso **Paineenpoistomenettely** sivulla 11.

1. Poista ylä- ja alayhdysputket (102, 103).
2. Poista kaikki osat, jotka on merkitty ristillä (†) kuvassa **Kuva 8** ja **Kuva 9**.
3. Puhdista kaikki osat ja vaihda kuluneet tai vaurioituneet osat.
4. Kokoa pumppu.

HUOMAUTUS: Kiristä yhdysputken mutterit (109) tai pultit (105) arvoon 9–10 N•m (80–90 in-lb). Katso **Momenttijärjestys**sivu 32.

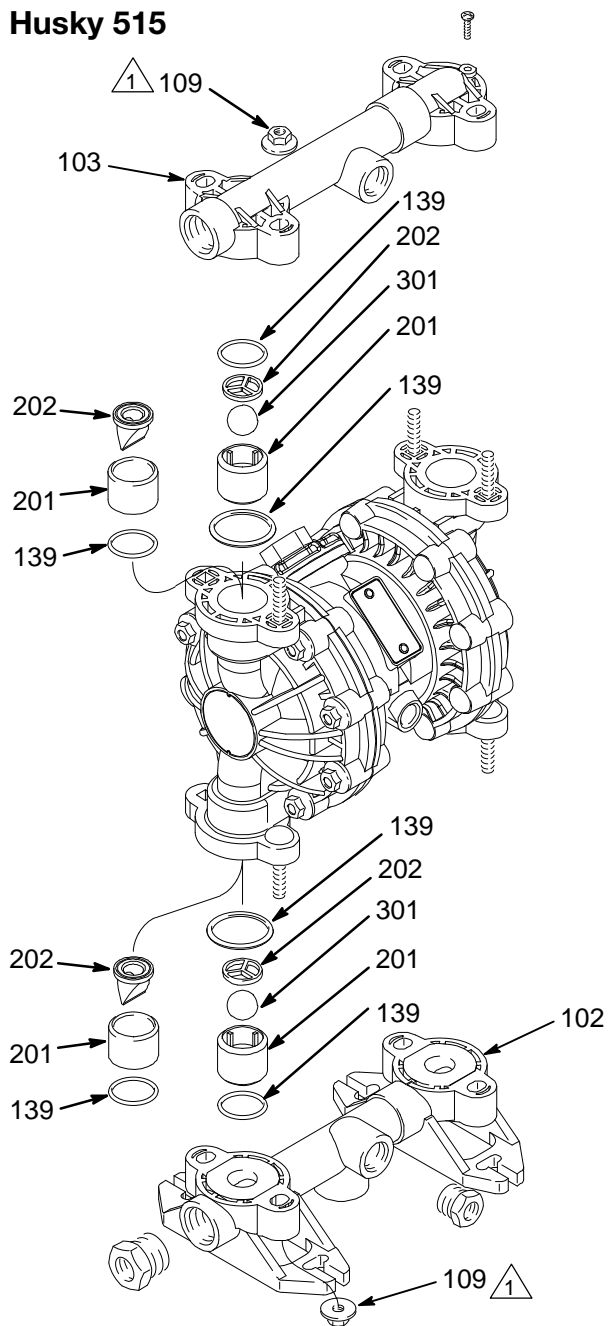
Sorsannokkamaisilla vastaventtiileillä varustettujen pumppujen imu- ja poistoaukot

Pumput, joissa on läppämuotoiset tarkistusventtiilit, toimitetaan imuyhdysputki päällä ja poistoyhdysputki alapuolella. Vaihtaaksesi imuyhdysputken alapuolelle ja poistoyhdysputken yläpuolelle käännä kaikkia neljää läppämuotoista kokoonpanoa pystysuunnassa 180°, kuten alla olevassa kuvassa on esitetty.



Huolto

Husky 515

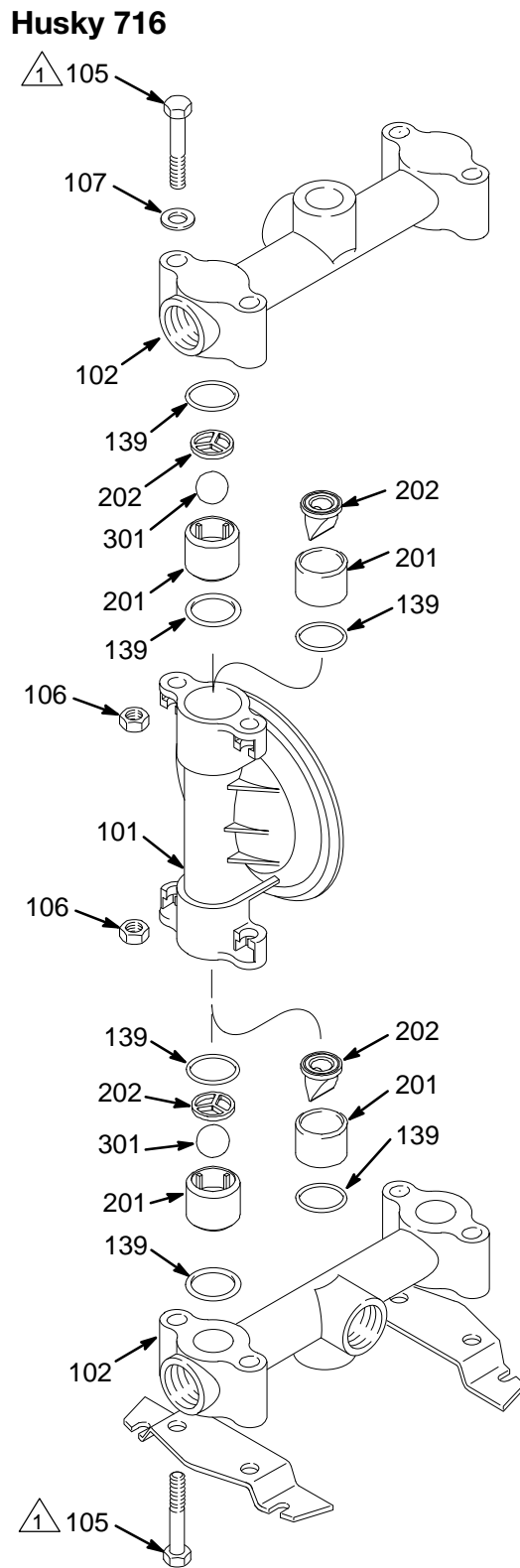


1 Kiristä arvoon 9–10 N•m (80–90 in-lb).
Katso **Momenttijärjestys** sivu 32.

9067A

Kuva 8

Husky 716



1 Kiristä arvoon 9–10 N•m (80–90 in-lb).
Katso **Momenttijärjestys** sivu 32.

9081A

Kuva 9

Huolto

Kalvot (Husky 515)

HUOMAUTUS: Saatavissa on nesteosan korjaussarja D05XXX. Katso sivu 23. Huolla kalvot seuraavasti. Katso **Kuva 10**.

Purkaminen



Vapauta paine. Katso **Paineenpoistomenettely** sivulla 11.

1. Irrota yhdysputket (102 ja 103) sekä nestekannet (101).

HUOMAUTUS: Varmista, että kaikki vastaventtiilien osat ovat paikoillaan. Katso **Kuva 8**.

2. Poista toinen nestepuolen kalvovelyistä (105) (kumpi tahansa irtoaa ensin, kun avaat avaimella kuusiokantaruuvia), ja vedä kalvoakseli ulos keskikotelosta (11).

Valukuorikalvot: Ilmakannen pulttien vuoksi pumpun 515 valukuorikalvojen irrottaminen saattaa olla hankalaa. Käytä pultin kuvioon sopivaa tasaista pintaa ja siirrä kalvon akseli toiselle puolelle työntämällä yhtä kalvoa. Työnnä, kunnes toinen kalvo irtoaa ilmakanasta. Kierrä erilleen saatua kalvoa vastapäivään, kunnes kalvokokoonpano irtoaa kokonaan.

3. Ota avaimella kiinni kalvoakselin (15) tasaisilta kohdilta poistaaksesi toisen nestepuolen kalvovelyn (105) kalvoakselilta.

Valukuorikalvot: Irrota toinen kalvo asettamalla avain kalvon akselin (15) tasaisiin osiin.

4. Tarkista kaikki osat kulumisen tai vaurioiden varalta ja vaihda tarvittaessa.

Kokoaminen

1. Levitä keskivahvaa (sinistä) kierrelukitetta nestepuolen kalvovelyjen (105) kierteisiin. Asenna seuraavat osat kalvoakselin (15) toiseen päähän (ks. oikea järjestys kuvasta **Kuva 10**): ilmapuolen kalvovely (6), varakalvo (402, käytössä vain PTFE-kalvoja käyttävissä malleissa), kalvo (401) ja nestepuolen kalvovely (133).

HUOMAUTUS: ilmapuolen kalvon (401), varakalvon (402, käytetään vain malleissa, joissa on PTFE-kalvot) ja ilmapuolen kalvovelyn tasaisen puolen (6) sanat "AIR SIDE" tulevat kalvon akseliin päin (15).

Valukuorikalvot: Asenna ilmapuolen levy (6) kalvoon (401). Ilmapuolen levyn sana AIRSIDE tulee kohdistaa poispäin kalvosta. Levitä kalvokokoonpanon kierteisiin keskivahvaa (sinistä) kierrelukitetta. Kierrä kokoonpano kalvon akseliin (15) käsikireyteen.

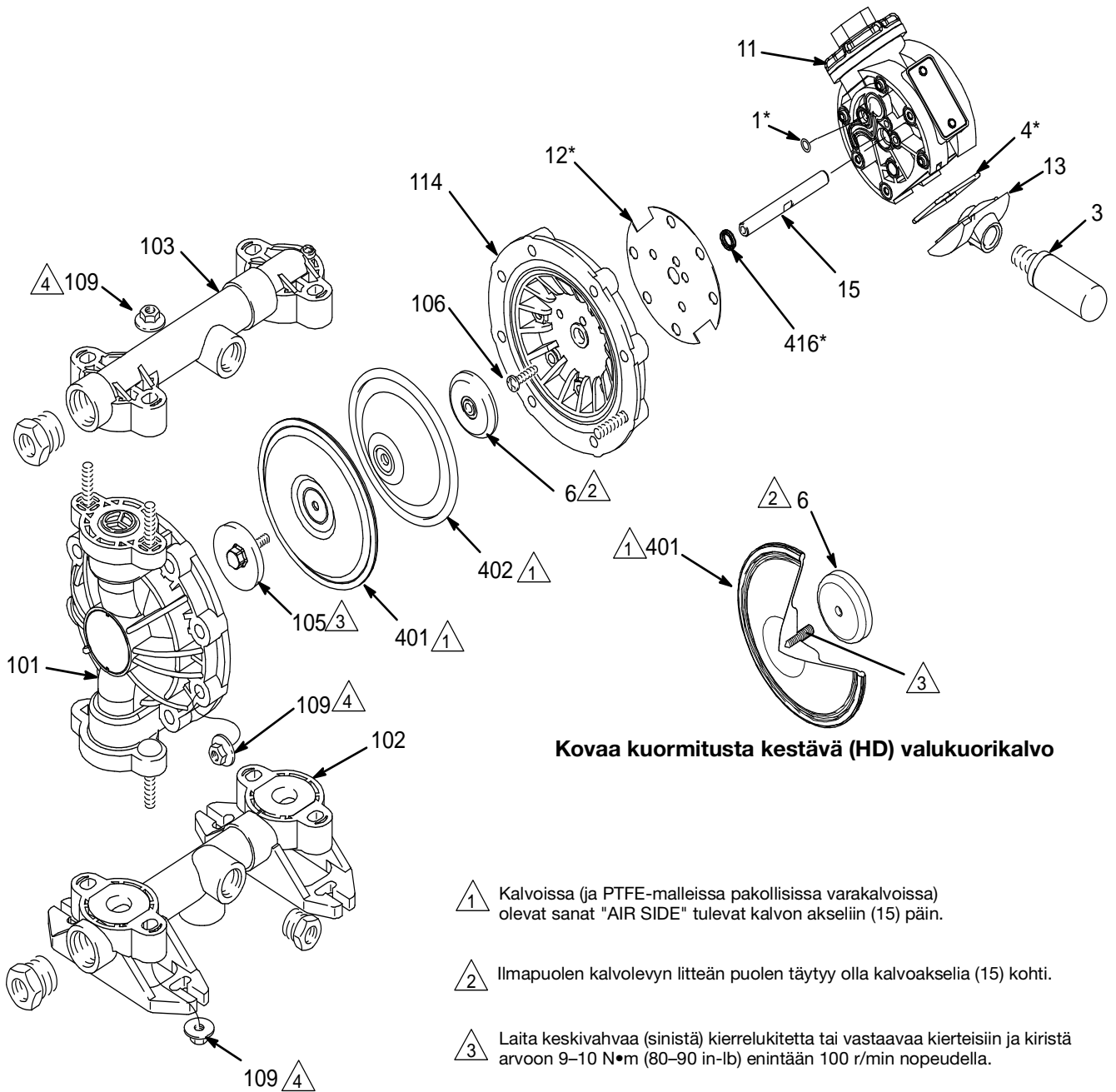
2. Toista kohta kalvoakselin (15) toisen pään suhteen ja kiristä nestepuolen kalvovelyt (105) arvoon 9–10 N•m (80–90 in-lb) enintään 100 r/min nopeudella.

Valukuorikalvot: Ilmakannen pulttien vuoksi pumpun 515 valukuorikalvojen irrottaminen saattaa olla hankalaa. Toimenpide vaatii kaksi henkilöä. Työnnä jo asennettua kalvoa käyttämällä pulttikuvioon sopivaa tasaista pintaa. Työnnä kunnes kalvon akseli työntyy ulos keskuspesän toisesta päästä niin pitkälle, että toisen kalvokokoonpanon saa kiinni. Kierrä kokoonpano akseliin (15) käsikireyteen.

3. Varmista, että kaikki vastaventtiilien osat ovat paikoillaan. Katso **Kuva 8**.
4. Asenna nestekannet (101) ja yhdysputket (102 ja 103) takaisin paikoilleen ja kiristä nestekansien ja yhdysputkien mutterit (109) arvoon 9–10 N•m (80–90 in-lb). Katso **Momenttijärjestys** sivu 32.

Huolto

Kalvot (Husky 515)



Kovaa kuormitusta kestävä (HD) valukuorikalvo

- 1 Kalvoissa (ja PTFE-malleissa pakollisissa varakalvoissa) olevat sanat "AIR SIDE" tulevat kalvon akseliin (15) päin.
- 2 Ilmapuolen kalvovälyn litteän puolen täytyy olla kalvoakselia (15) kohti.
- 3 Laita keskivahvaa (sinistä) kierrelukitetta tai vastaavaa kierteisiin ja kiristä arvoon 9–10 N•m (80–90 in-lb) enintään 100 r/min nopeudella.
- 4 Kiristä arvoon 9–10 N•m (80–90 in-lb). Katso **Momenttijärjestys** sivu 32.

Kuva 10

Huolto

Kalvot (Husky 716)

HUOMAUTUS: Saatavissa on nesteosan korjaussarja D05XXX. Katso sivu 23. Sarjan mukana toimitetaan liima 113500. Huolla kalvot seuraavasti. Katso **Kuva 11**.

Purkaminen



Vapauta paine. Katso **Paineenpoistomenetely** sivulla 11.

1. Irrota yhdysputket (102) ja nestekannet (101).

HUOMAUTUS: Varmista, että kaikki vastaventtiilien osat ovat paikoillaan. Katso **Kuva 9**.

2. Irrota maadoitusliuska kiilapidikkeistä (109) ja poista kiilapidikkeet.
3. Poista toinen nestepuolen kalvovolyistä (133) (kumpi tahansa irtoaa ensin, kun avaat avaimella kuusiokantaruuvia), ja vedä kalvoakseli ulos keskikotelosta (11).

Valukuorikalvot: Tartu kumpaakin kalvoa ulkoreunasta ja kierrä vastapäivään. Yksi kalvokokoonpano irtoaa ja toinen pysyy kiinni kalvon akselissa (15). Vedä irronnut kalvo ja ilmapuolen levy (6) pois.

4. Ota avaimella kiinni kalvoakselin (15) tasaisilta kohdilta poistaaksesi toisen nestepuolen kalvovolyin (133) kalvoakselilta.

Valukuorikalvot: Irrota toinen kalvo kalvon akselista ottamalla avaimella kiinni kalvon akselin (15) tasaisista kohdista.

5. Tarkista kaikki osat kulumisen tai vaurioiden varalta ja vaihda tarvittaessa.

Kokoaminen

1. Levitä keskivahvaa (sinistä) kierrelukitetta ruuvien (140) kierteisiin. Asenna seuraavat osat yhteen ja kalvoakseliin (15) (ks. oikea järjestys kuvasta **Kuva 11**): ilmapuolen kalvovoly (6), varakalvo (402, käytössä vain PTFE-kalvoja käyttävissä malleissa), kalvo (401), nestepuolen kalvovoly (133), O-rengas (115) ja ruuvi (140).

HUOMAUTUS: ilmapuolen kalvon (401), varakalvon (402, käytetään vain malleissa, joissa on PTFE-kalvot) ja ilmapuolen kalvovolyin tasaisen puolen (6) sanat "AIR SIDE" tulevat kalvon akseliin päin (15)

Valukuorikalvot: Asenna ilmapuolen levy (6) kalvoon (401). Ilmapuolen levyn sana AIRSIDE tulee kohdistaa pois päin kalvosta. Levitä kalvokokoonpanon kierteisiin keskivahvaa (sinistä) kierrelukitetta. Kierrä kokoonpano kalvon akseliin (15) käsikireyteen.

2. Toista vaihe 1 kalvoakselin (15) toisen pään suhteen ja kiristä kalvoakselin ruuvit (140) arvoon 9–10 N•m (80–90 in-lb) enintään 100 r/min nopeudella.

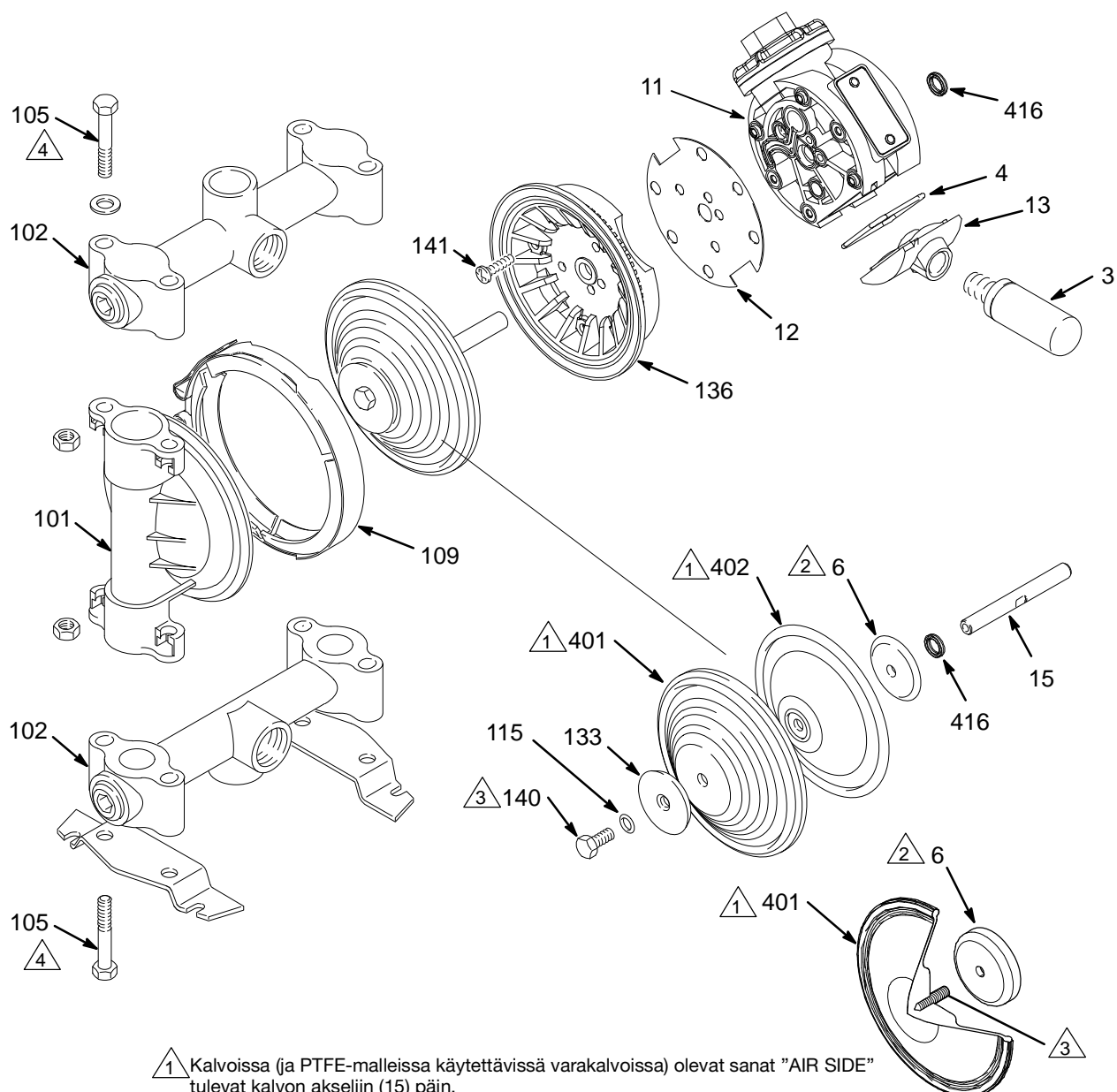
Valukuorikalvot: Toista vaihe 1 kalvon akselin (15) toiselle puolelle.

HUOMAUTUS: Kun asennat kiilapidikkeitä vaiheessa 3, suuntaa keskikotelo (11) siten, että ilmanotto on noin 45° vaakatason yläpuolella ja äänenvaimennin (3) suunnilleen vaakatasossa.

3. Levitä ohut rasvakalvo tasaisesti kiilapidikkeiden (109) sisäpuolelle.
4. Aseta nestekannet (101) paikalleen, asenna kiilapidikkeet (109) neste- ja ilmakansien ympärille, asenna maadoitusliuska kiilapidikkeisiin ja kiristä kiilapidikkeen mutterit arvoon 9–10 N•m (80–90 in-lb). Katso **Momenttijärjestys** sivu 32.
5. Varmista, että kaikki vastaventtiilien osat ovat paikoillaan. Katso **Kuva 9**.
6. Asenna yhdysputket (102) ja kiristä yhdysputkien pultit (105) arvoon 9–10 N•m (80–90 in-lb). Katso **Momenttijärjestys** sivu 32.

Huolto

Kalvot (Husky 716)



1 Kalvoissa (ja PTFE-malleissa käytettävissä varakalvoissa) olevat sanat "AIR SIDE" tulevat kalvon akseliin (15) päin.

2 Ilmapuolen kalvovälyn litteän puolen täytyy olla kalvoakselia (15) kohti.

3 Laita keskivahvaa (sinistä) kierrelukitetta tai vastaavaa kierteisiin ja kiristä arvoon 9–10 N•m (80–90 in-lb) enintään 100 r/min nopeudella.

4 Kiristä arvoon 9–10 N•m (80–90 in-lb). Katso **Momenttijärjestyssivu** 32.

**Kovaa kuormitusta kestävä (HD)
valukuorikalvo**

Husky 515- ja Husky 716 -pumpputaulukko

Mallinumero on merkitty pumpun tyyppikilpeen. Saadaksesi selville pumpun mallinumeron seuraavasta taulukosta valitse pumppua kuvaavat kuusi merkkiä edeten vasemmalta oikealle. Ensimmäinen merkki on aina D, joka osoittaa sen olevan Husky-kalvopumppu. Loput viisi merkkiä määrittelevät ilmamoottorin tyyppin ja rakenteen materiaalit. Esimerkiksi pumppu, jossa on vakioilmamoottori, nesteosa asetaalista, kuulapesät asetaalista, PTFE-kuulat ja PTFE-kalvot, on D 5 1 2 1 1. Sama malli EN 10204 Type 3.1 -sertifikaatin kanssa on D51211C31.

Sarake 1	Sarake 2	Sarake 3	Sarake 4	Sarake 5	Sarake 6	Vaihtoehto
Kalvopumppu	Ilmamoottori	Nesteosa	Ohjaimet	Kuulat	Kalvot	EN 10204 Tyyppi
D (kaikki pumput)	4 (Husky 515/716; kauko-ohjattu)	1 (asetaaali) Husky 515, NPT	2 (asetaaali)	1 (PTFE)	1 (PTFE)	C31 (Tyyppi 3.1)
	5 (Husky 515/716; vakio)	2 (polypropeeni) Husky 515, NPT	3 (316 rst)	3 (316 rst)		C31A (Tyyppi 3.1 Advanced)
	9 (Husky 515/716; jaksolaskuri)	3 (alumiini) Husky 716, NPT	9 (polypropeeni)	5 (TPE)	5 (TPE)	C32 (Tyyppi 3.2)
		4 (ruostumaton teräs) Husky 716, NPT	A (PVDF)	6 (Santoprene®)	6 (Santoprene®)	
		5 (PVDF) Husky 515, NPT	D (läppämuotoinen)	7 (Buna-N)	7 (Buna-N)	
		A (asetaaali) Husky 515, BSPT		8 (fluoroelastomeeri)	8 (fluoroelastomeeri)	
		B (polypropeeni) Husky 515, BSPT				
		C (alumiini) Husky 716, BSPT				
		D (ruostumaton teräs) Husky 716, BSPT				
		B (PVDF) Husky 515, BSPT				

Husky 515- ja Husky 716 -lisäpumput

Malli	Pumppu	Sama kuin:	Lukuun ottamatta:
241564	515	D51211	Sisältää avoimen alas suuntautuvan aukon. Käytä imuyhdysputkea 241558.
26C021	515	D52966	Sisältää jaetut sisääntuloaukot/poistoaukot
26D862	515	D52966	Yhdysputket käännetty 180°.
241565	515	D52911	Sisältää avoimen alas suuntautuvan aukon. Käytä imuyhdysputkea 241557.
26C022	515	D52911	Sisältää jaetut sisääntuloaukot/poistoaukot
248171	515	D51277	Sisältää jaetut sisääntuloaukot/poistoaukot
248172	515	D51255	Sisältää jaetut sisääntuloaukot/poistoaukot
248173	515	D52977	Sisältää jaetut sisääntuloaukot/poistoaukot
248174	515	D52955	Sisältää jaetut sisääntuloaukot/poistoaukot
26B205	515	D5BD06	Sisältää jaetut sisääntuloaukot/poistoaukot
25B493	515	- - -	Polypropeenista valmistetut johtavat tulot / lähdöt.
25B494	515	- - -	Polypropeenista valmistetut johtavat tulot / lähdöt.
25B495	515	- - -	Polypropeenista valmistetut johtavat tulot / lähdöt.
25B496	515	- - -	Polypropeenista valmistetut johtavat tulot / lähdöt.
25B497	515	- - -	Polypropeenista valmistetut johtavat tulot / lähdöt.
246484	515	D51331	Sisältää avoimen alas suuntautuvan aukon. Käytä imuyhdysputkea 241558. Sisältää avoimen alas asennuslevy 196093.
26C092	515	D51331	Sisältää avoimen alas suuntautuvan aukon. Käytä imuyhdysputkea 241558.
24G745	515	- - -	Sisältää BSPP-kierteet. Käytä O-rengasta 110956 viitenumeron. 139.
253344	515	D51311	Sisältää avoimen alas suuntautuvan aukon. Käytä imuyhdysputkea 241558.
246485†	716	D53331	Sisältää avoimen alas suuntautuvan aukon. Käytä imuyhdysputkea 190246.
243305	716	D53266	Sisältää avoimen alas suuntautuvan aukon. Käytä imuyhdysputkea 190246.
243306	716	D53277	Sisältää avoimen alas suuntautuvan aukon. Käytä imuyhdysputkea 190246.
243307	716	D53211	Sisältää avoimen alas suuntautuvan aukon. Käytä imuyhdysputkea 190246.
25D749	716	D53211	Yhdysputket käännetty 180°.
257447	716	D54311	Testattu käytettäväksi kosteusherkkien materiaalien kanssa.
24B674	716	D54311	- - -
24X781	716	D54377	Sillä on 3.1 sertifiikaatti.
26B283	716	24N261	Siinä on BSPT aukon.
Valukuorisin kalvoin varustetut pumput			
24N093	515	D5291_	Sisältää alla olevassa taulukossa kuvatut valukuorikalvot.
26C020	515	24N093	Sisältää jaetut sisääntuloaukot/poistoaukot
24N094	515	D5B91_	Sisältää alla olevassa taulukossa kuvatut valukuorikalvot.
24N095	515	D55A1_	Sisältää alla olevassa taulukossa kuvatut valukuorikalvot.
24N096	515	D5121_	Sisältää alla olevassa taulukossa kuvatut valukuorikalvot.
24N097	515	D5133_	Sisältää alla olevassa taulukossa kuvatut valukuorikalvot.
24N098	515	D5A21_	Sisältää alla olevassa taulukossa kuvatut valukuorikalvot.
24N257	716	D5321_	Sisältää alla olevassa taulukossa kuvatut valukuorikalvot.
24N258	716	D5331_	Sisältää alla olevassa taulukossa kuvatut valukuorikalvot.
24N259	716	D5333_	Sisältää alla olevassa taulukossa kuvatut valukuorikalvot.
24N260	716	D5421_	Sisältää alla olevassa taulukossa kuvatut valukuorikalvot.
24N261	716	D5431_	Sisältää alla olevassa taulukossa kuvatut valukuorikalvot.
24N262	716	D5433_	Sisältää alla olevassa taulukossa kuvatut valukuorikalvot.

† Kiinnitysjalat (186207) tilattava erikseen.

Viite	Osa	Kuvaus	Määrä
6	16M001	LEVY, ilmapuoli	2

115	-----	ei käytössä	0
133	-----	ei käytössä	0
140	-----	ei käytössä	0
401	16H679	KALVO, HD, valukuorinen, PTFE/EPDM, asetusruuvi	2
402	-----	ei käytössä	0

Husky 515- ja Husky 716 -korjaussarjat

HUOMAUTUS: Tilaa korjaussarjat erikseen.

Tilaa ilmaventtiilin korjaussarja **osanumerolla 241657**.

Tilaa nesteosan korjaussarja **osanumerolla D05 _ _ _** . Käytä kolmen viimeisen merkin kohdalla pumpun mallinumeron kolmea viimeistä merkkiä.

Tuotenumeron D _ _ 3 _ _ -pumppujen ohjaimet ovat jauhemaista ruostumatonta 316-terästä.

Koneistetut ruostumattomasta 316-teräksestä valmistetut ohjaimet ovat saatavana erikseen pakkauksessa, jonka **osnumero on 24F846**.

Osanro 24N320: Husky 515/716 HD Valukuoristen PTFE-/EPDM -kalvojen korjaussarja

Osanro 24N321: Husky 515/716 HD Valukuoristen PTFE-/EPDM -kalvojen korjaussarja, uudet ilmapuolen kalvolevyt.

Husky 515- ja Husky 716 -pumppujen yhteiset osat

Katso taulukon sarake ja numero pumpputaulukosta sivulta 23.

Ilmamoottorin osaluettelo (taulukon sarake 2)

Numero	Viitenro	Osa-numero	Kuvaus	Kpl
4 & 5	1	114866	TIIVISTE, O-rengas	2
	2†, 416†	108808	TIIVISTE, U-kuppi	2
	3	112933	ÄÄNENVAIMENNIN	1
	4†	162942	TIIVISTE, O-rengas	2
	6	195025	LEVY, kalvo, ilmapuoli	2
	7†	15Y825	MÄNTÄ, vaunu	2
	8†	192595	VAUNU	2
	9†	192596	TAPPI, vaunu	2
	10	192597	KANSI, venttiilikammio	1
	11	192602	KESKIKOTELO	1
	11*	194380	KOTELO, keski; sisältää viite 16 ja 17	1
	12	192765	TIIVISTE	2
	13	194247	KANSI, poistoilma	1
	14†	194269	LEVY, venttiili	1
	15	192601	KALVOAKSELI	1
	16*	115671	LIITIN, ulkokierre	2
17*	194381	TAPPI	2	
9	1	114866	TIIVISTE, O-rengas	2
	2†	108808	TIIVISTE, U-kuppi	2
	3	112933	ÄÄNENVAIMENNIN	1
	4†	162942	TIIVISTE, O-rengas	2
	6	195025	LEVY, kalvo, ilmapuoli	2
	7†	15Y825	MÄNTÄ, vaunu	2
	8†	192595	VAUNU	1
	8a†♦	- - -	VAUNU magneetilla	1
	9†	192596	TAPPI, vaunu	2
	10	192597	KANSI, venttiilikammio	1
	11	192602	KESKIKOTELO	1
	12	192765	TIIVISTE	2
	13	194247	KANSI, poistoilma	1
	14†	194269	LEVY, venttiili	1
	15	192601	KALVOAKSELI	1
	18♦	- - -	KYTKIN, reed	1

† sisältyy ilmaventtiilin korjaussarjaan 241657 (sarake 2 = 4 tai 5) tai 25C469 (sarake 2 = 9)

* Nämä osat liittyvät nimenomaan kauko-ohjattuun ilmamoottoriin.

♦ Sisältyy lähestymisanturin lisävarustesarjaan 241405.

- - - ei myydä erikseen.

Ohjainten Sarjaluettelo (taulukon sarake 4)

Numero	Viitenro	Sarja-numero	Kuvaus	Kpl
2	201	D05200	OHJAIN; asetaali	1
	202	- - -	VASTE; asetaali	
3	201	D05300	OHJAIN; rst.	1
	202	- - -	VASTE; rst	
9	201	D05900	OHJAIN; polypropeeni	1
	202	- - -	VASTE; polypropeeni	
A	201	D05A00	OHJAIN; PVDF	1
	202	- - -	VASTE; PVDF	
D	201	D05D00	VÄLILEVY	1
	202	- - -	VENTTIILI, sorsannokka	

Sarjat sisältävät: 4 ohjain ja 4 vaste

Kuulien Sarjaluettelo (taulukon sarake 5)

Numero	Viitenro	Sarjanu- mero	Kuvaus	Kpl
1	301	D05010	KUULA, PTFE	1
3	301	D05030	KUULA; rst	1
5	301	D05050	KUULA, TPE	1
6	301	D05060	KUULA, Santoprene®	1
7	301	D05070	KUULA, Buna-N	1
8	301	D05080	KUULA, fluoroelastomeeri	1

Sarjat sisältävät: 4 kuula

Kalvojen Sarjaluettelo (taulukon sarake 6)

Numero	Viitenro	Sarjanu- mero	Kuvaus	Kpl
1	115	- - -	TIIVISTE, O-renkaat	1
	401	D05001	KALVO; PTFE	
	402	- - -	TUKIKALVO; polyuretaani	
5	115	- - -	TIIVISTE, O-renkaat	1
	401	D05005	KALVO, TPE	
	402	- - -	<i>ei vaadittu</i>	
6	115	- - -	TIIVISTE, O-renkaat	1
	401	D05006	KALVO; Santoprene®	
	402	- - -	<i>ei vaadittu</i>	
7	115	- - -	TIIVISTE, O-renkaat	1
	401	D05007	KALVO, Buna-N	
	402	- - -	<i>ei vaadittu</i>	
8	115	- - -	TIIVISTE, O-renkaat	1
	401	D05008	KALVO, fluoroelastomeeri	
	402	- - -	<i>ei vaadittu</i>	

Sarjat sisältävät: 2 kalvo, 2 tukikalvo (jos niin vaaditaan), 2 O-renkaa, ja liima.

Täydelliset nesteosien korjaussarjat

Sarjan kuvaukset ovat seuraavassa järjestyksessä: Pumpun malli, istuimen materiaali, kuulamateriaali, kalvomateriaali, tiivistemateriaali. Esimerkiksi 515/716 IN, SS, SS, FK, FKP.

Sarjanumero	Kuvaus	Kpl
D05338	515/716 IN, SS,SS,FK,FKP	1
D05337	515/716 IN, SS,SS,BN,FKP	1
D05336	515/716 IN, SS,SS,SP,FKP	1
D05331	515/716 IN, SS,SS,PT,FKP	1
D05368	515/716 IN, SS,SP,FK,FKP	1
D05315	515/716 IN, SS,PT,TP,FKP	1
D05366	515/716 IN, SS,SP,SP,FKP	1
D05361	515/716 IN, SS,SP,PT,FKP	1
D05335	515/716 IN, SS,SS,TP,FKP	1
D05355	515/716 IN, SS,TP,TP,FKP	1
D05277	515/716 IN, AC,BN,BN,FKP	1
D05275	515/716 IN, AC,BN,TP,FKP	1
D05288	515/716 IN, AC,FK,FK,FKP	1
D05237	515/716 IN, AC,SS,BN,FKP	1
D05266	515/716 IN, AC,SP,SP,FKP	1
D05236	515/716 IN, AC,SS,SP,FKP	1
D05231	515/716 IN, AC,SS,PT,FKP	1
D05215	515/716 IN, AC,PT,TP,FKP	1
D05218	515/716 IN, AC,PT,FK,FKP	1
D05211	515/716 IN, AC,PT,PT,FKP	1
26C887	515/716 IN, AC,PT,PO,FKP	1
D05A66	515/716 IN, PV,SP,SP,FKP	1
D05A16	515/716 IN, PV,PT,SP,FKP	1
D05A11	515/716 IN, PV,PT,PT,FKP	1
D05955	515/716 IN, PP,TP,TP,FKP	1
26C890	515/716 IN, PV,PT,PO,FKP	1
D05A88	515/716 IN, PV,FK,FK,FKP	1
D05377	515/716 IN, SS,BN,BN,FKP	1
D05318	515/716 IN, SS,PT,FK,FKP	1
D05311	515/716 IN, SS,PT,PT,FKP	1
26C888	515/716 IN, SS,PT,PO,FKP	1
D05385	515/716 IN, SS,FK,TP,FKP	1
D05378	515/716 IN, SS,BN,FK,FKP	1
D05381	515/716 IN, SS,FK,PT,FKP	1
D05988	515/716 IN, SS,FK,FK,FKP	1
D05981	515/716 IN, PP,FK,PT,FKP	1
D05988	515/716 IN, PP,FK,FK,FKP	1
D05918	515/716 IN, PP,PT,FK,FKP	1
D05255	515/716 IN, AC,TP,TP,FKP	1
D05977	515/716 IN, PP,BN,BN,FKP	1
26C889	515/716 IN, PP,PT,PO,FKP	1
D05937	515/716 IN, PP,SS,BN,FKP	1
D05966	515/716 IN, PP,SP,SP,FKP	1
D05936	515/716 IN, PP,SS,SP,FKP	1

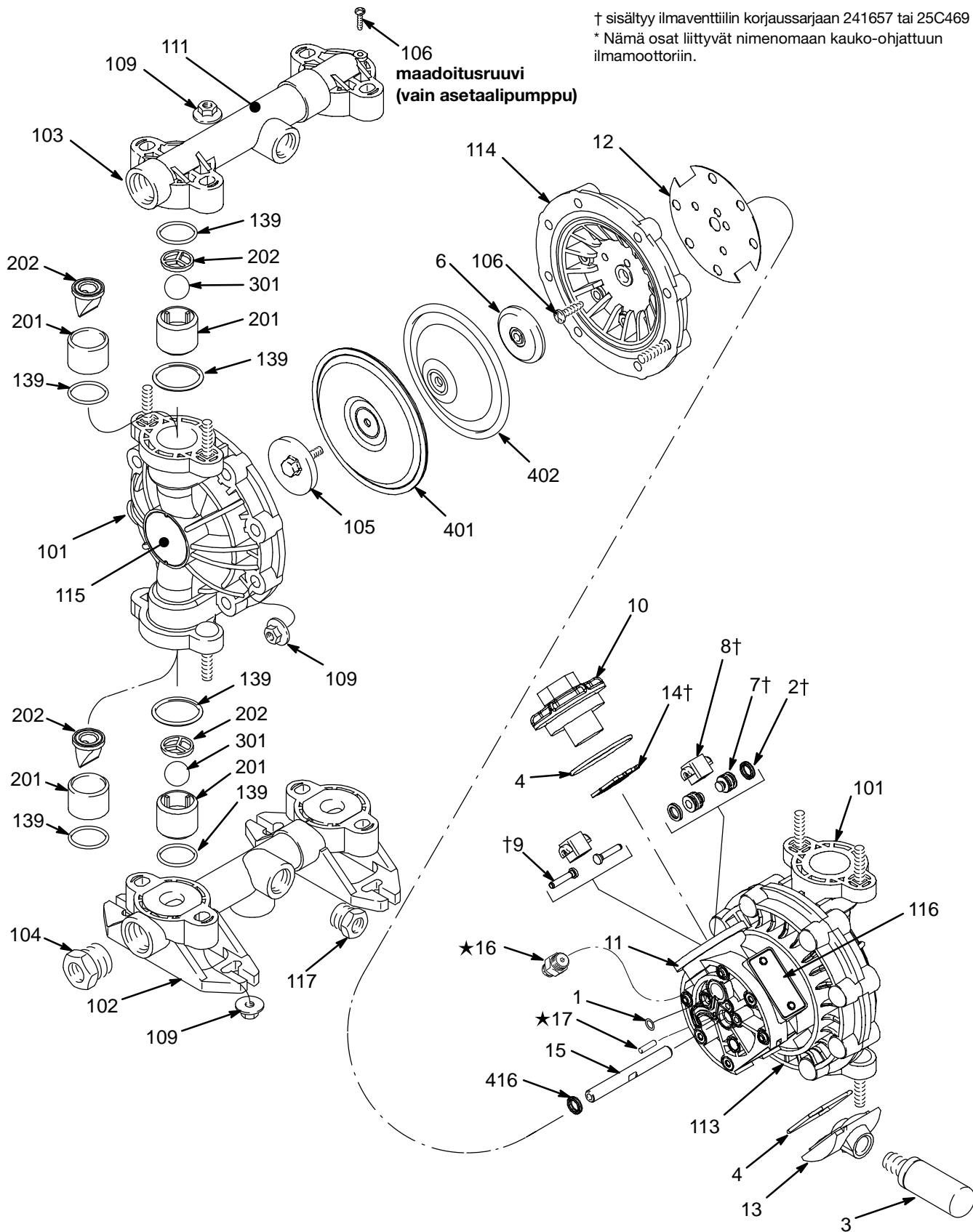
Sarjanumero	Kuvaus	Kpl
D05931	515/716 IN, PP,SS,PT,FKP	1
D05961	515/716 IN, PP,SP,PT,FKP	1
D05916	515/716 IN, PP,PT,SP,FKP	1
D05911	515/716 IN, PP,PT,PT,FKP	1
D05968	515/716 IN, PP,SP,FK,FKP	1
D05915	515/716 IN, PP,PT,TP,FKP	1
D05D07	515/716 IN UD, --,BN,FKP,TP	1

Sarjat sisältävät:

- 4 pysäytä pallot tai venttiilit (202)
- 4 ohjain tai välilevy (201)
- 4 kuula (301)
- 2 kalvo (401)
- 2 tukikalvo (402), (tarvittaessa)
- 8 O-renkaat (139), PTFE
- 8 O-renkaat (139), kapseloitu
- 2 O-renkaat (115)

Husky 515 -osapiirustus

† sisältyy ilmaventtiin korjaussarjaan 241657 tai 25C469
 * Nämä osat liittyvät nimenomaan kauko-ohjattuun ilmamootoriin.



9064B

Husky 515 nesteosan osaluettelo

Katso taulukon sarake ja numero pumpputaulukosta sivulta 23.

Katso ilmamoottorin osaluettelo sivulta 26 (taulukon sarake 2)

Husky 515 nesteosan osaluettelo (taulukon sarake 3)

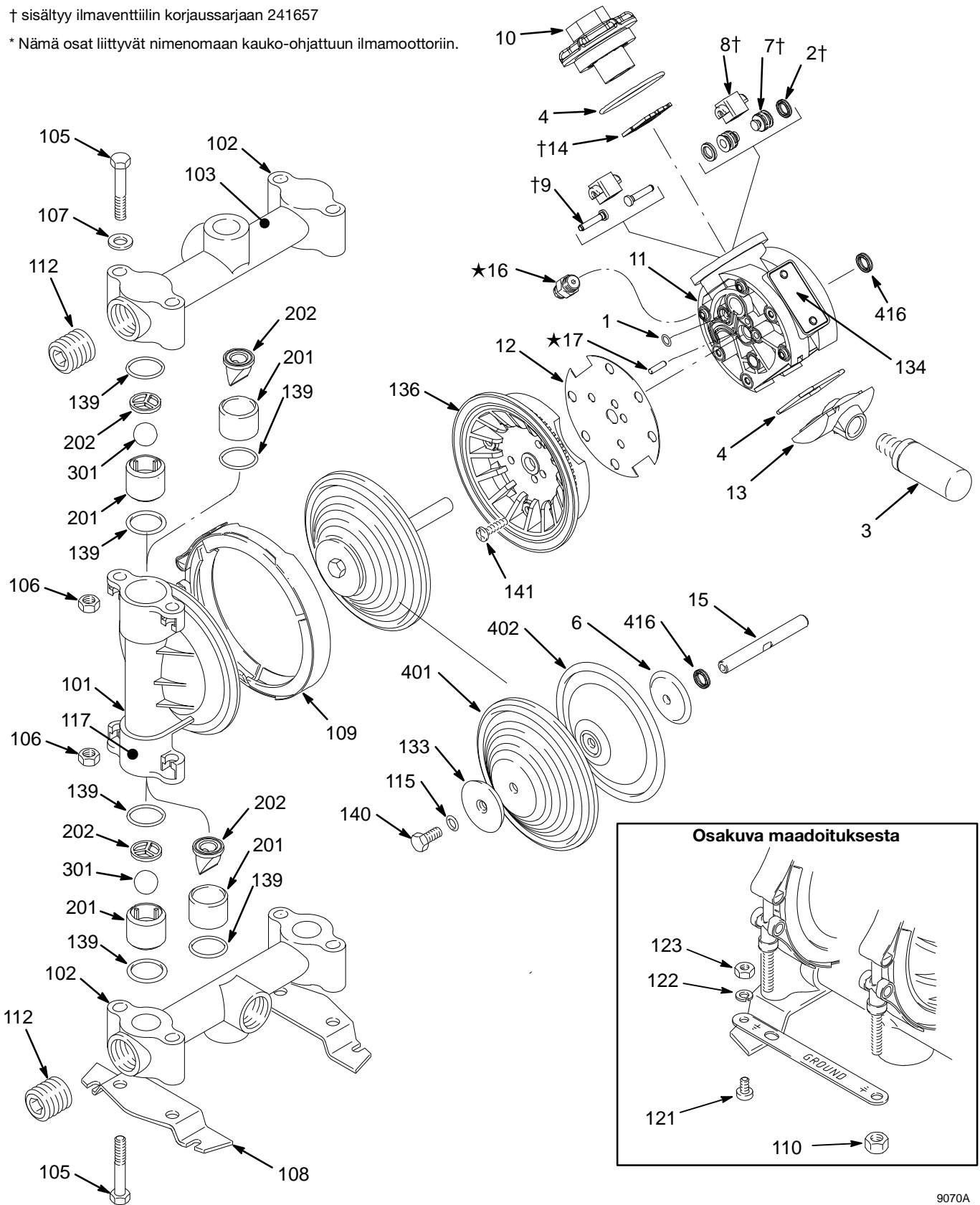
Viitenro	Asetaalipumput Merkki: 1 (NPT) Merkki: A (BSPT)			Polypropeenipumput Merkki: 2 (NPT) Merkki: B (BSPT)			PVDF-pumput Merkki: 5 (NPT) Merkki: E (BSPT)		
	Osa-numero	Kuvaus	Kpl	Osa-numero	Kuvaus	Kpl	Osa-numero	Kuvaus	Kpl
101	192559	KANSI, neste; asetaali	2	192558	KANSI, neste; polypropeeni	2	192560	KANSI, neste, PVDF	2
102	192571	IMUYHDYSPUTKI; asetaali; NPT	1	192570	IMUYHDYSPUTKI; polypropeeni; NPT	1	192572	IMUYHDYSPUTKI; PVDF; NPT	1
102	192576	IMUYHDYSPUTKI; asetaali; BSPT	1	192575	IMUYHDYSPUTKI; polypropeeni; BSPT	1	192577	IMUYHDYSPUTKI; PVDF; BSPT	1
102*	241558	IMUYHDYSPUTKI; avoin alaputki, asetaali; NPT	1	241557	IMUYHDYSPUTKI; avoin alaputki, polypropeeni; NPT	1		Ei koske PVDF-pumppuja	
102				124847	PUTKISTO, sisääntulo, polypropeeni, BSPT	1			
103	192562	POISTOYHDYSPUTKI; asetaali; NPT	1	192561	POISTOYHDYSPUTKI; polypropeeni; NPT	1	192563	POISTOYHDYSPUTKI; PVDF; NPT	1
103	192567	POISTOYHDYSPUTKI; asetaali; BSPT	1	192566	POISTOYHDYSPUTKI; polypropeeni; BSPT	1	192568	POISTOYHDYSPUTKI; PVDF; BSPT	1
103				124848	POISTOYHDYSPUTKI; polypropeeni, BSPT	1			
104	194362	TULPPA; asetaali; 3/4 NPT	2	194361	TULPPA, polypropeeni, 3/4 NPT	2	194363	TULPPA, PVDF, 3/4 NPT	2
104	194368	TULPPA; asetaali; 3/4 BSPT	2	194367	TULPPA, polypropeeni, 3/4 BSPT	2	194369	TULPPA, PVDF, 3/4 BSPT	2
105	187711	KALVOLEVY, neste; asetaali	2	187712	KALVOLEVY, neste; polypropeeni	2	192679	KALVOLEVY, neste; PVDF	2
106	114882	RUUVI, torx	13	114882	RUUVI, torx	12	114882	RUUVI, torx	12
109	114850	KUUSIOMUTTERI, iso laippa	24	114850	KUUSIOMUTTERI, iso laippa	24	114850	KUUSIOMUTTERI, iso laippa	24
111	187732	VAROITUSTARRA	1	187732	VAROITUSTARRA	1	187732	VAROITUSTARRA	1
113	192599	KANSI, ilma, oikea	1	192599	KANSI, ilma, oikea	1	192599	KANSI, ilma, oikea	1
114	192600	KANSI, ilma, vasen	1	192600	KANSI, ilma, vasen	1	192600	KANSI, ilma, vasen	1
115	194352	NIMIKILPI	2	194352	NIMIKILPI	2	194352	NIMIKILPI	2
116	290045	ARVOKILPI	1	290045	ARVOKILPI	1	290045	ARVOKILPI	1
117	194359	TULPPA; asetaali; 1/2 NPT	2	194358	TULPPA, polypropeeni, 1/2 NPT	2	194360	TULPPA, PVDF, 1/2 NPT	2
117	194365	TULPPA; asetaali; 1/2 BSPT	2	194364	TULPPA, polypropeeni, 1/2 BSPT	2	194366	TULPPA, PVDF, 1/2 BSPT	2
119	111183	NIITTI (levyyn 116)	2	111183	NIITTI (levyyn 116)	2	111183	NIITTI (levyyn 116)	2
139	D05000	TIIVISTE, O-rengas; koteloitu, sarja 8	8	D05000	TIIVISTE, O-rengas; koteloitu, sarja 8	8	D05000	TIIVISTE, O-rengas; koteloitu, sarja 8	8

* Alaspäin suuntautuvilla aukoilla varustettuja imuyhdysputkia käytetään vain pumppumalleissa 241564, 241565, 246484, 253344 ja 26C092.

Husky 716 -osapiirustus

† sisältyy ilmaventtiilin korjaussarjaan 241657

* Nämä osat liittyvät nimenomaan kauko-ohjattuun ilmamootoriin.



9070A

Husky 716 nesteosan osaluettelo

Katso taulukon sarake ja numero pumpputaulukosta sivulta 23.

Katso ilmamoottorin osaluettelo sivulta 26 (taulukon sarake 2)

Husky 716 nesteosan osaluettelo (taulukon sarake 3)

Viitenro	Alumiinipumput Merkki: 3 (NPT) Merkki: C (BSPT)			Ruostumattomasta teräksestä (rst) valmistetut pumput Merkki: 4 (NPT) Merkki: D (BSPT)		
	Osanumero	Kuvaus	Kpl	Osanumero	Kuvaus	Kpl
101	185622	KANSI, neste; alumiini	2	187241	KANSI, neste; rst	2
102*	185624	YHDYSPUTKI; alumiini; NPT	2	187244	PUTKISTO; rst	2
102	192061	YHDYSPUTKI; alumiini; BSPT	2	192060	YHDYSPUTKI; rst; BSPT	2
102	190246	YHDYSPUTKI; alumiini; NPT	2			
103	189220	VAROITUSTARRA	1	189220	VAROITUSTARRA	1
105	112912	RUUVI; 3/8-16; 57,2 mm	8	112912	RUUVI; 3/8-16; 57,2 mm	8
106	112913	KUUSIOMUTTERI; 3/8-16; rst	8	112913	KUUSIOMUTTERI; 3/8-16; rst	8
107	112914	ALUSLAATTA, litteä; 3/8 tuumaa; rst	4	112914	ALUSLAATTA, litteä; 3/8 tuumaa; rst	4
108	186207	ALUSTA, jalat	2	186207	ALUSTA, jalat	2
109	189540	KIILAPIDIKE	2	189540	KIILAPIDIKE	2
110	112499	MUTTERI, puristin; 1/4-28	2	112499	MUTTERI, puristin; 1/4-28	2
111	191079	LEVY, maadoitus	1	191079	LEVY, maadoitus	1
112	102726	TULPPA, teräs; NPT	2	111384	TULPPA, teräs; NPT	2
112	113989	TULPPA, teräs; BSPT	2	113990	TULPPA, teräs; BSPT	2
112	24H344	TULPPA, rst; BSPP tiivisteellinen	2			
115	110004	O-RENGAS; PTFE	2	110004	O-RENGAS; PTFE	2
117	186205	VAROITUSTARRA	1			
121	102790	RUUVI, 10-24; 8 mm	1	102790	RUUVI, 10-24; 8 mm	1
122	100718	VARMISTUSLAATTA; nro 10	1	100718	VARMISTUSLAATTA; nro 10	1
123	100179	KUUSIOMUTTERI; 10-24	1	100179	KUUSIOMUTTERI; 10-24	1
133	191837	KALVOLEVY, nestepuoli; rst	2	16M908	KALVOLEVY, nestepuoli; rst työstetty	2
134	290045	ARVOKILPI	1	290045	ARVOKILPI	1
136	194246	KANSI, ilma	2	194246	KANSI, ilma	2
139	26B522	O-RENGAS; PTFE, sarja 8	8	26B522	O-RENGAS; PTFE, sarja 8	8
140	113747	LAIPPARUUVI, kuusiokanta	2	113747	LAIPPARUUVI, kuusiokanta	2
141	114882	KONERUUVI, torx	12	114882	KONERUUVI, torx	12
142	111183	NIITTI (levyyn 134)	2	111183	NIITTI (levyyn 134)	2

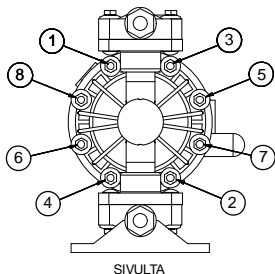
*Mallinumeroiden 243305, 243306, 243307 ja 246485 pumpeissa on yksi 190246-imuyhdysputki ja yksi 185624-poistoyhdysputki.

Momenttijärjestys

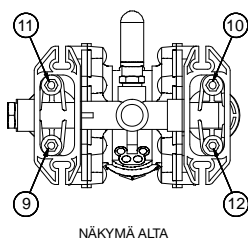
Noudata aina momenttijärjestystä, kun sinua neuvotaan kiristämään kiinnittimiä.

Husky 515

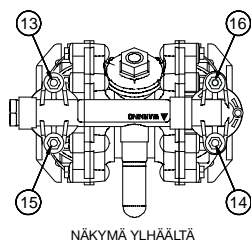
1. Vasemman ja oikeanpuoleiset nestekannet
Kiristä pultit arvoon 9–10 N•m (80–90 in-lb).



2. Imuyhdysputki
Kiristä pultit arvoon 9–10 N•m (80–90 in-lb).

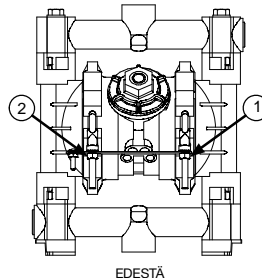


3. Poistoyhdysputki
Kiristä pultit arvoon 9–10 N•m (80–90 in-lb).

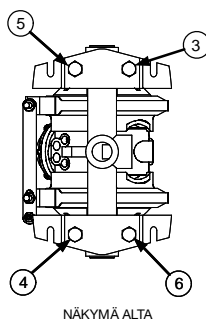


Husky 716

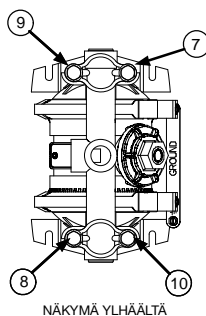
1. Vasemman ja oikeanpuoleiset nestekannet
Kiristä pultit arvoon 9–10 N•m (80–90 in-lb).



2. Imuyhdysputki
Kiristä pultit arvoon 9–10 N•m (80–90 in-lb).



3. Poistoyhdysputki
Kiristä pultit arvoon 9–10 N•m (80–90 in-lb).



Husky 515 – tekniset tiedot

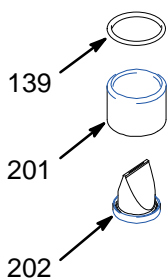
Maksimityöpain:	0,7 MPa, 7 bar (100 psi).
Ilmanpaineen käyttöalue	0,2–0,7 MPa, 2,1–7 bar (30–100 psi)
Käyttölämpötila*	
Asetaali:	32° – 180°F (0° – 82°C)
Polypropeeni:	32° – 175°F (0° – 79°C)
PVDF:	32° – 200°F (0° – 93°C)
Alumiini, ruostumaton teräs:	32° – 225°F (0° – 107°C)
Flooded volume	0,435 Litraa (0,115 galloniaa)
Suurin ilmankulutus 0,672 kuutiometriä/min (28 scfm).	
Suurin vapaavirtaustuotto (1/2 tuuman aukot)	57 l/min (15 gpm)
Suurin pumpun nopeus	400 työjaksolla/min
Litraa / isku	0,04 (0,15)
Suurin imukorkeus (vesi, varust. bunakuulin)	4,5 m (15 ft) kuivana, 7,6 m märkänä
Pumpattavien kiintoaineiden suurin koko	2,5 mm (3/32")
Ääniteho mitattu ISO-standardin 9614–2 mukaan.	
0,48 MPa:n, 4.8 barin (70 psig) paineella 50 työjaksolla/min	77 dBa
0,7 MPa:n; 7 barin (100 psig) paineella maksimityöjaksoilla/min	95 dBa
Äänenpaineen taso (mitattu 1 metrin päässä pumpusta)	
0,48 MPa:n, 4.8 barin (70 psig) paineella 50 työjaksolla/min	67 dBa
0,7 MPa:n; 7 barin (100 psig) paineella maksimityöjaksoilla/min	85 dBa
Ilman tuloaukon koko	1/4 npt(f)
Ilmanpoistoaukon koko	3/8 npt(f)
Nesteen imuaukon koko	1/2" ja 3/4" npt(f) tai bspt(f)
Nesteen poistoaukon koko	1/2" ja 3/4" npt(f) tai bspt(f)
Kastuvat osat (kuula-, pesä- ja kalvomateriaalien lisäksi, jotka vaihtelevat pumpuittain)	
Polypropeenipumput	polypropeeni, PTFE
Asetaalipumput	maadoitettava asetaali, PTFE
PVDF-pumput	PVDF, PTFE
Kastumattomat ulkoiset osat	polypropeeni, ruostumaton teräs, polyesteri ja alumiini (kyltit), nikkelöity messinki
Paino (noin)	
Polypropeenipumput	2,9 kg (6,5 lb)
Asetaalipumput	3,5 kg (7,8 lb)
PVDF-pumput	3,9 kg (8,5 lb)

*Nämä lämpötilat perustuvat vain mekaaniseen rasitukseen, ja ne voivat muuttua merkittävästi pumpattaessa tiettyjä kemikaaleja. Tutustu kemiallista yhteensopivuutta käsitteleviin oppaisiin tai ota yhteys Graco-jälleenmyyjään.

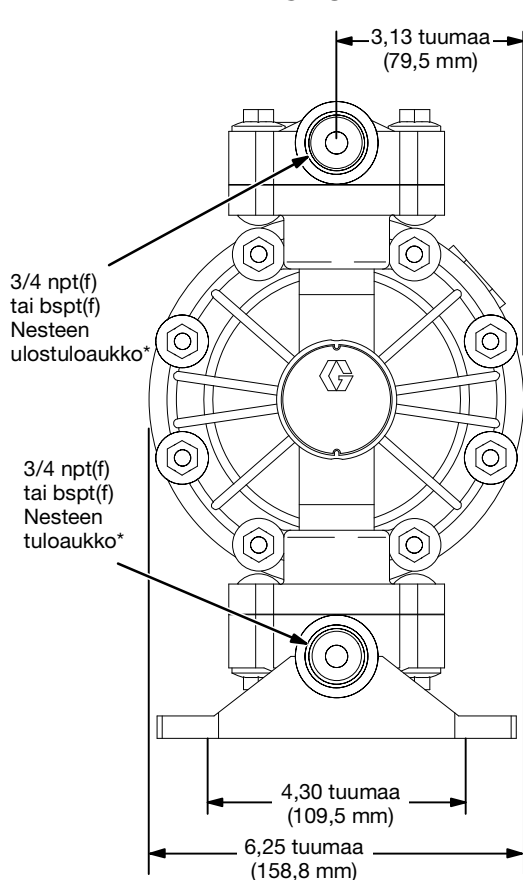
Santoprene® on Monsanto Companyn rekisteröimä tavaramerkki.

Husky 515 -mitat

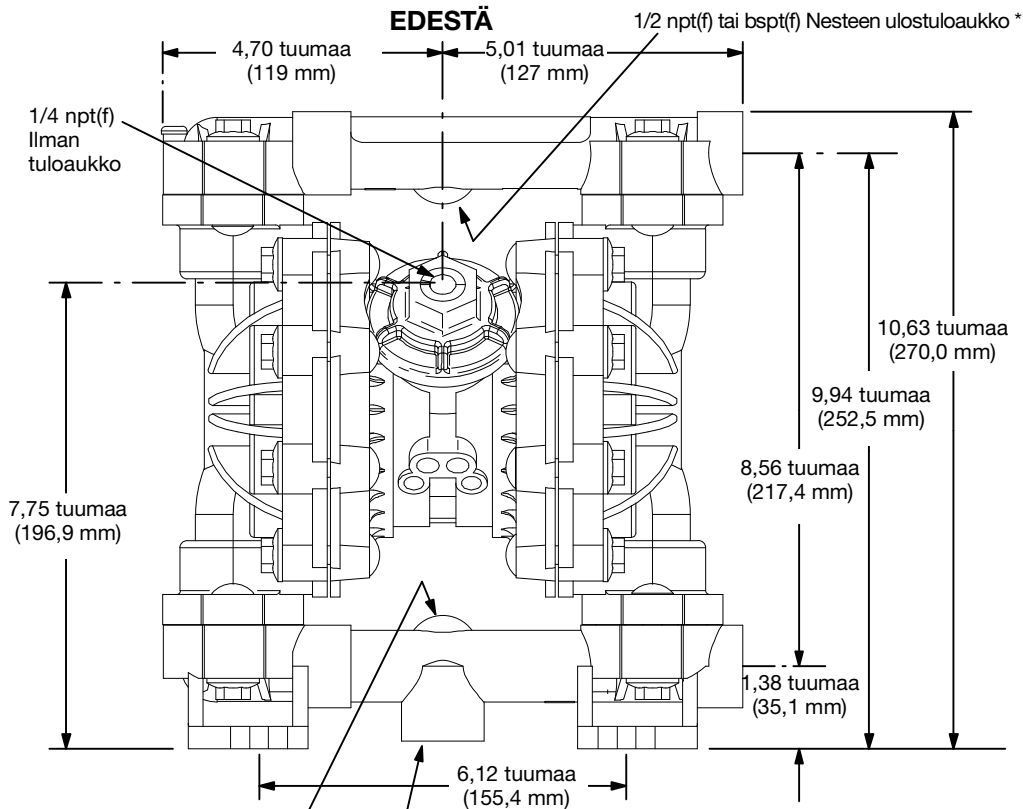
* Pumput, joissa on sorsannokkaa muistuttavat vastaventtiilit, toimitetaan imu-yhdysputki yläpuolella ja poistoyhdysputki alapuolella. Vaihtaaksesi imu-yhdysputken alapuolelle ja poistoyhdysputken yläpuolelle käännä kaikkia neljää läppämuotoista kokoonpanoa pystysuunnassa 180°, kuten alla olevassa kuvassa on esitetty.



SIVULTA



EDESTÄ

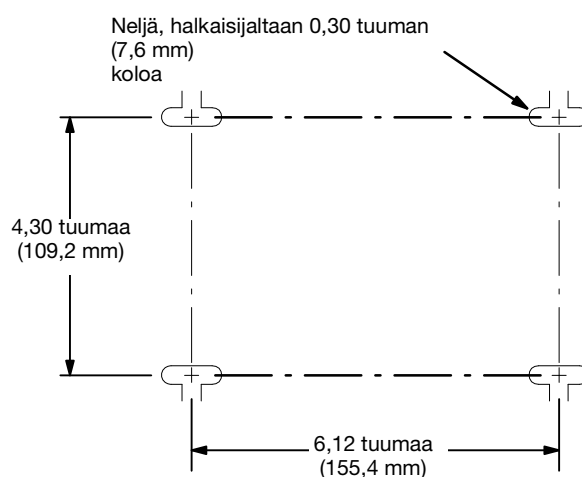


1/2 npt(f) tai bspt(f) Nesteen tuloaukko*

3/4 npt(f) tai bspt(f) Nesteen tuloaukko*

HUOMAUTUS: Ala-aukko avoinna vain malleissa 241564, 241565 ja 246484.

PUMPUN KIINNITYSREIKÄKUVIO



9077A

Husky 716 – tekniset tiedot

Maksimityöpaine: 0,7 MPa, 7 bar (100 psi).

Ilmanpaineen käyttöalue. 0,2–0,7 MPa; 2,1–7 bar (30–100 psi)

Käyttölämpötila*

Asetaali: 32° – 180°F (0° – 82°C)

Polypropeeni: 32° – 175°F (0° – 79°C)

PVDF: 32° – 200°F (0° – 93°C)

Alumiini, ruostumaton teräs: 32° – 225°F (0° – 107°C)

Flooded volume 0,538 Litraa (0,142 gallonaa)

Suurin ilmapainepaine 0,672 kuutiometriä/min (28 scfm).

Suurin vapaan virtauksen tuotto. 61 l/min (16 gpm)

Suurin pumpun nopeus 400 työjaksolla/min

Litraa/isku 0,04 (0,15 gallonaa)

Suurin imukorkeus (vesi, varust. bunakuulin) 4,5 m (15 ft) kuivana,

7,6 m märkänä

Pumpattavien kiintoaineiden suurin koko. 2,5 mm (3/32")

Ääniteho mitattu ISO-standardin 9614–2 mukaan.

0,48 MPa:n, 4,8 barin (70 psig) paineella 50 työjaksolla/min 77 dBa

0,7 MPa:n; 7 barin (100 psig) paineella maksimityöjaksolla/min 95 dBa

Äänenpaineen taso (mitattu 1 metrin päässä pumpusta)

0,48 MPa:n, 4,8 barin (70 psig) paineella 50 työjaksolla/min 67 dBa

0,7 MPa:n; 7 barin (100 psig) paineella maksimityöjaksolla/min 85 dBa

Ilman tuloaukon koko 1/4 npt(f)

Ilmanpoistoaukon koko 3/8 npt(f)

Nesteen tuloaukon koko. 3/4 npt(f), bspt(f) tai bspp(f)

Nesteen poistoaukon koko. 3/4 npt(f), bspt(f) tai bspp(f)

Kastuvat osat (kuula-, pesä- ja kalvomateriaalien lisäksi, jotka vaihtelevat pumpuittain)

Alumiinipumput alumiini, ruostumaton teräs, PTFE, sinkitty teräs

Ruostumattomasta teräksestä valmistetut pumput 316 rst, PTFE

Kastumattomat ulkoiset osat polypropeeni, ruostumaton teräs, polyesteri (kyltit),

nikkelöity messinki, epoksinnoitettu teräs (jalat)

Paino (noin)

Alumiinipumput 3,9 kg (8,5 lb)

Ruostumattomat teräspumput 8,2 kg (18 lb)

**Nämä lämpötilat perustuvat vain mekaaniseen rasitukseen, ja ne voivat muuttua merkittävästi pumpattaessa tiettyjä kemikaaleja. Tutustu kemiallista yhteensopivuutta käsitteleviin oppaisiin tai ota yhteys Graco-jälleenmyyjään.*

Santoprene® on Monsanto Companyn rekisteröimä tavaramerkki.

Reed-kytkimen tekniset tiedot

Kosketusarvot

Tila	normaalisti auki
Jännite	200 VDC enint.
Virta	kytkentä enint. 500 mA Siirto enint. 800 mA
Teho	enint. 10 W
Vastus	100 mohmia enint. alku
Ympäristön lämpötila	-40 °C...105 °C (-40 °F...221 °F)

Ex-arvot

Luokitus ”yksinkertainen laite” UL/EN/IEC 60079-11-standardin kohdan 5.7 mukaan

Luokka I, osa 1, ryhmä A, B, C, D T4
 $-40\text{ °C} \leq T_a \leq 60\text{ °C}$



II 1 G

Ex ia IIC T4 Ga

$-40\text{ °C} \leq T_a \leq 60\text{ °C}$

Parametrit..... $U_i = 45\text{ V}$

$I_i = 500\text{ mA}$

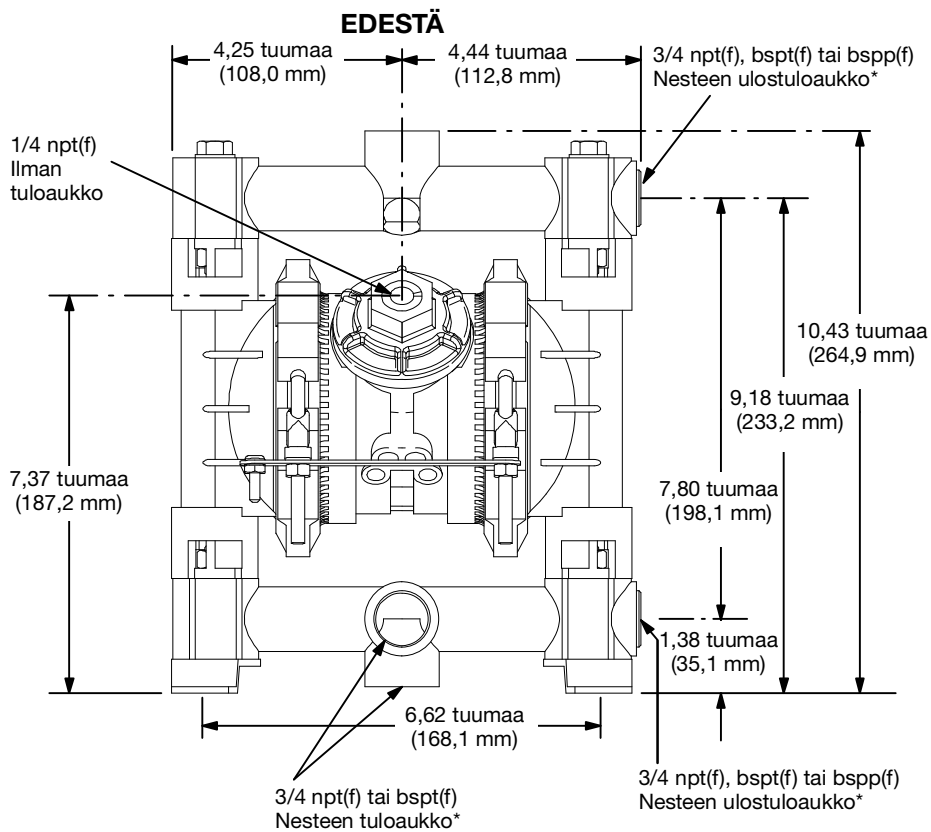
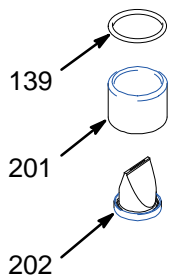
$P_i = 1,2\text{ W}$

$C_i = 251\text{ pF}$

$L_i = 1,01\text{ }\mu\text{H}$

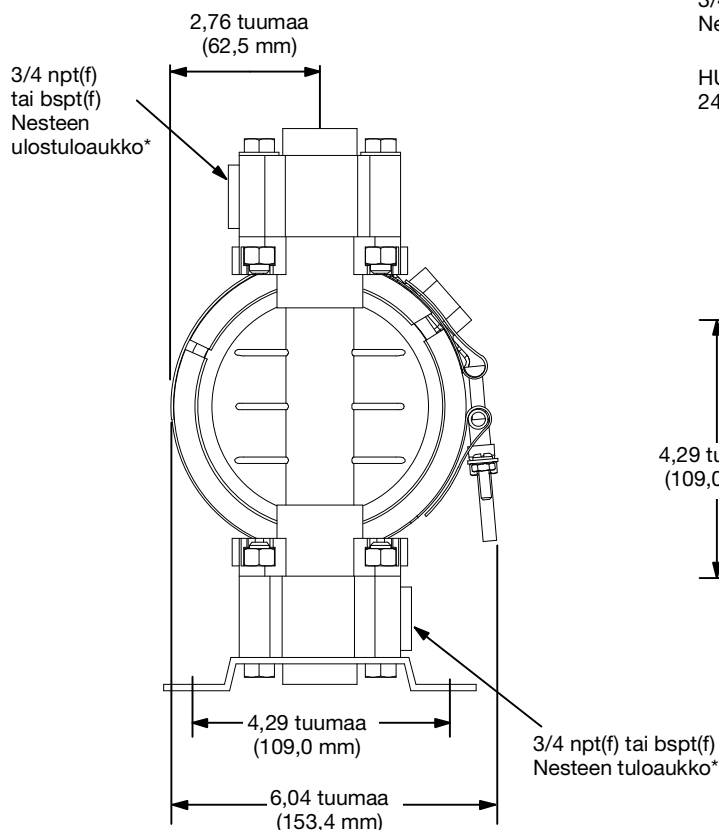
Husky 716 -mitat

* Pumput, joissa on sorsannokkaa muistuttavat vastaventtiilit, toimitetaan imuyhdysputki yläpuolella ja poistoyhdysputki alapuolella. Vaihtaaksesi imuyhdysputken alapuolelle ja poistoyhdysputken yläpuolelle käännä kaikkia neljää läppämuotoista kokoonpanoa pystysuunnassa 180°, kuten alla olevassa kuvassa on esitetty.

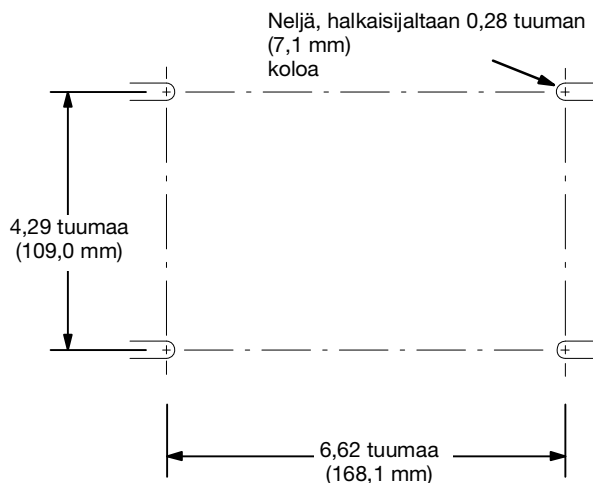


HUOMAUTUS: Ala-aukko avoinna vain malleissa 243305, 243306, 243307 ja 246485.

SIVULTA



PUMPUN KIINNITYSREIKÄKUVIO

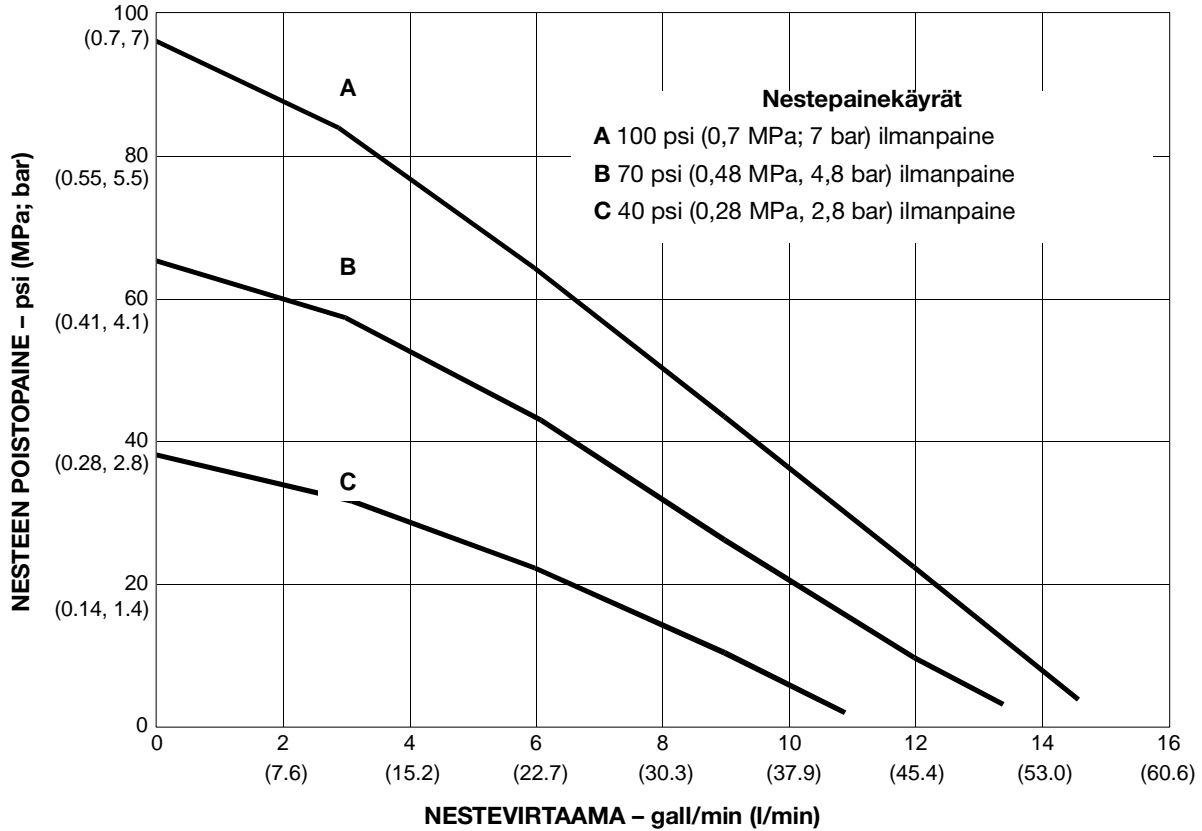


9078A

Husky 515- ja Husky 716 -pumppujen suorituskykytaulukot

Nesteen ulostulopaine

Testiolosuhteet: Pumppu testattu vedessä imuaukko upoksissa.



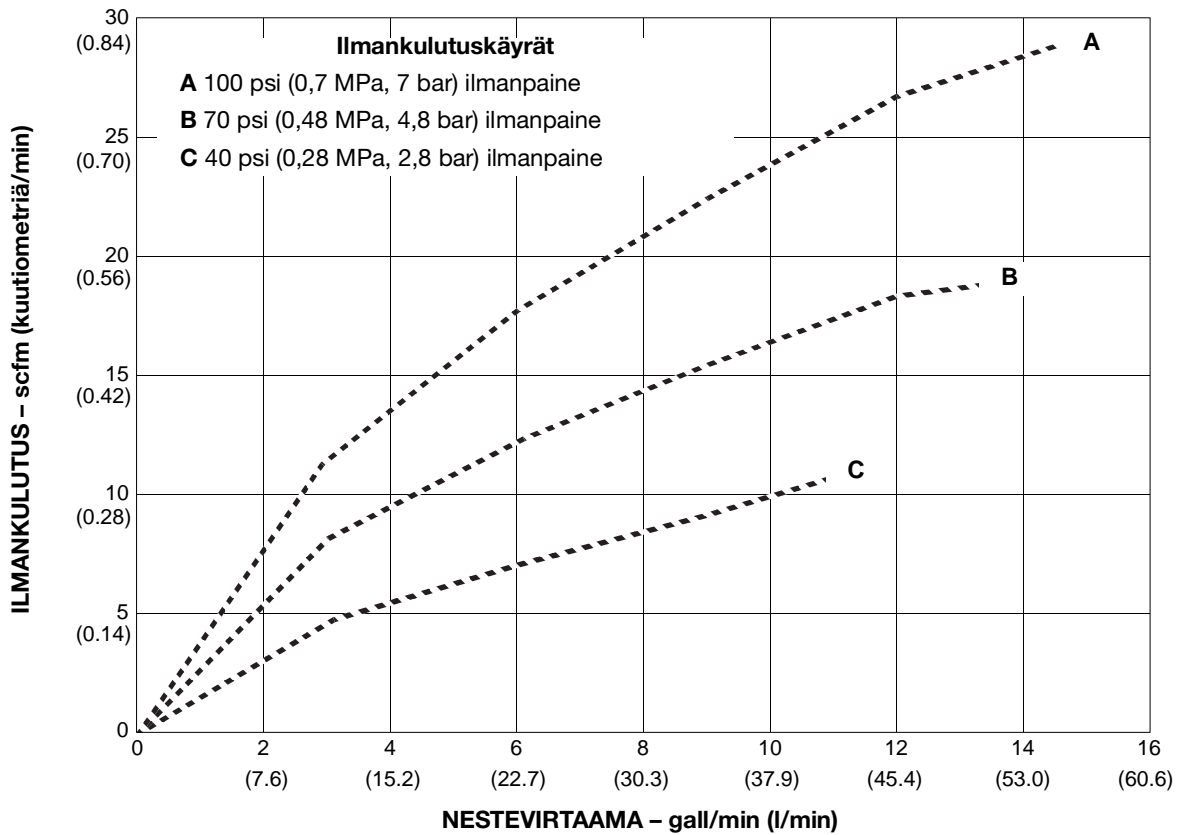
Nesteen lähtöpaine (psi/MPa/bar) tietyllä nestevirtauksella (US-gallonaa/min / litraa/min) ja käyttöilmanpaineella (psi/MPa/bar):

1. Etsi nestevirtaus taulukon alaosasta.
2. Seuraa pystysuoraa viivaa valitun lähtöpaineen käyrän leikkauskohtaan.
3. Asteikon vasemmalta puolelta voit lukea nesteen lähtöpaineen.

Husky 515- ja Husky 716 -pumppujen suorituskykytaulukot

Ilman kulutus

Testiolosuhteet: Pumppu testattu vedessä imuaukko upoksissa.



Pumpun ilmankulutus (scfm tai m³/min) tietyllä nestevirtauksella (US-galloniaa/min / litraa/min) ja ilmanpaineella (psi/MPa/bar):

1. Etsi nestevirtaus taulukon alaosasta.
2. Seuraa pystysuoraa viivaa valitun ilmankulutuskäyrän leikkauskohtaan.
3. Vasemmalta asteikolta voit lukea ilmankulutuksen.

California Proposition 65

KALIFORNIAN ASUKKAAT

VAROITUS: Syöpä ja lisääntymiselle aiheutuvat haitat – www.P65warnings.ca.gov.

Gracon normaali takuu

Graco takaa, että kaikki tässä käyttöoppaassa mainitut Gracon valmistamat ja sen nimellä varustetut laitteet ovat materiaalin ja työn osalta virheettömiä sinä päivänä, jolloin valtuutettu Graco-jälleenmyyjä on myynyt ne alkuperäisen ostajan käyttöön. Lukuun ottamatta Gracon myöntämiä erityisiä, jatkettuja tai rajoitettuja takuita Graco korjaa tai vaihtaa vialliseksi toteamansa laitteen osan yhden (1) vuoden aikana myyntipäiväyksestä. Tämä takuu on voimassa vain silloin, kun laitteen asennuksessa, käytössä ja kunnossapidossa noudatetaan Gracon kirjallisia suosituksia.

Tämä takuu ei koske yleistä kulumista tai sellaista vikaa, vauriota tai kulumista, joka johtuu virheellisestä asennuksesta, väärästä käytöstä, hankauksesta, korroosioista, riittämättömästä tai sopimattomasta kunnossapidosta, laiminlyönnistä, onnettomuudesta, laitteen muuttamisesta tai osien vaihtamisesta muihin kuin Gracon osiin, eikä Graco ole näistä vastuussa. Graco ei myöskään ole vastuussa viasta, vauriosta tai kulumisesta, joka johtuu Gracon laitteiden ja muiden kuin Gracon toimittamien rakenteiden, lisävarusteiden tai materiaalien välisestä yhteensopimattomuudesta, tai muiden kuin Gracon toimittamien rakenteiden, lisävarusteiden tai materiaalien sopimattomasta suunnittelusta, valmistuksesta, asennuksesta, käytöstä tai kunnossapidosta.

Tämän takuun ehtona on vialliseksi väitetyn laitteen palauttaminen asiakkaan kustannuksella valtuutetulle Graco-jälleenmyyjälle väitetyn vian varmistamista varten. Jos väitetty vika todetaan, Graco korjaa tai vaihtaa veloituksetta vialliset osat. Laite palautetaan alkuperäiselle ostajalle ilman kuljetuskustannuksia. Jos laitteen tarkistuksessa ei löydetä materiaali- tai työvirhettä, korjaus tehdään kohtuullista maksua vastaan, johon voi sisältyä kustannukset osista, työstä ja kuljetuksesta.

TÄMÄ TAKUU ON YKSINOMAINEN JA KORVAA KAIKKI MUUT ILMAISTUT TAI OLETETUT TAKUUT, MUKAAN LUKIEN MUUN MUASSA TAKUU MARKKINOITAVUUDESTA TAI SOVELTUVUUDESTA TIETTYYN TARKOITUKSEEN.

Gracon ainoa velvoite ja ostajan ainoa korvaus takuukysymyksissä on yllä esitetyn mukainen. Ostaja suostuu siihen, ettei mitään muuta korvausta (mukaan lukien mm. satunnaiset tai välilliset vahingonkorvaukset menetetyistä voitoista, menetetyistä myynnistä, henkilö- tai omaisuusvahingoista tai muista satunnaisista tai välillisistä menetyksistä) ole saatavissa. Takuuvaade on nostettava kahden (2) vuoden kuluessa myyntipäiväyksestä.

GRACO EI MYÖNNÄ MITÄÄN TAKUUTA JA TORJUU KAIKKI OLETETUT TAKUUT MARKKINOITAVUUDESTA JA SOPIVUUDESTA TIETTYYN TARKOITUKSEEN SELLAISTEN LISÄVARUSTEIDEN, LAITTEIDEN, MATERIAALIEN TAI OSIEN YHTEYDESSÄ, JOTKA GRACO ON MYYNYT MUTTEI VALMISTANUT. Näitä Gracon myymiä, mutta ei valmistamia nimikkeitä (kuten sähkömoottorit, kytkimet, letkut jne.) koskee niiden valmistajan mahdollinen takuu. Graco tarjoaa ostajalle kohtuullisen avun näiden takuuvaateiden suorittamisessa.

Missään tapauksessa Graco ei ole vastuussa epäsuorista, satunnaisista, erityisistä tai välillisistä vahingonkorvauksista, jotka aiheutuvat Gracon laitetoimituksista tai niihin myytyjen tuotteiden tai muiden tavaroiden hankkimisesta, toimivuudesta tai käytöstä, olipa kyseessä sopimusrikkomus, takuunalainen virhe, Gracon laiminlyönti tai jokin muu syy.

Gracon tiedot

Uusimmat tiedot Gracon tuotteista löytyvät sivustolta www.graco.com.

Katso patenttitiedot osoitteesta www.graco.com/patents.

TILAAUS TEHDÄÄN ottamalla yhteyttä Graco-jälleenmyyjään:

Puhelin: 612-623-6921 tai ilmaiseksi: 1-800-328-0211, Faksi: 612-378-3505

Kaikki tämän asiakirjan sisältämät tekstit ja kuvat ovat viimeisimpien painatushetkellä käytettävissä olevien tuotetietojen mukaiset. Graco varaa oikeuden muutoksiin ilman eri ilmoitusta.

Käännös alkuperäisistä ohjeista. This manual contains Finnish. MM 308981

Graco Headquarters: Minneapolis

International Offices: Belgia, Kiina, Japani, Korea

GRACO INC. JA TYTÄRYHTIÖT, POSTILOKERO 1441 MINNEAPOLIS MN 55440-1441 S YHDYSVALLAT

Copyright 2000, Graco Inc. Kaikki Gracon valmistuspaikat on ISO 9001 -rekisteröity.

www.graco.com

Tarkistettu versio ZBB, syyskuu 2022