

Anvisningar – reservdelslista



ALUMINIUM OCH ROSTFRITT STÅL, FÖRHÅLLANDE 1:1

Triton[®] 308 Sprutpaket

334196P
SV

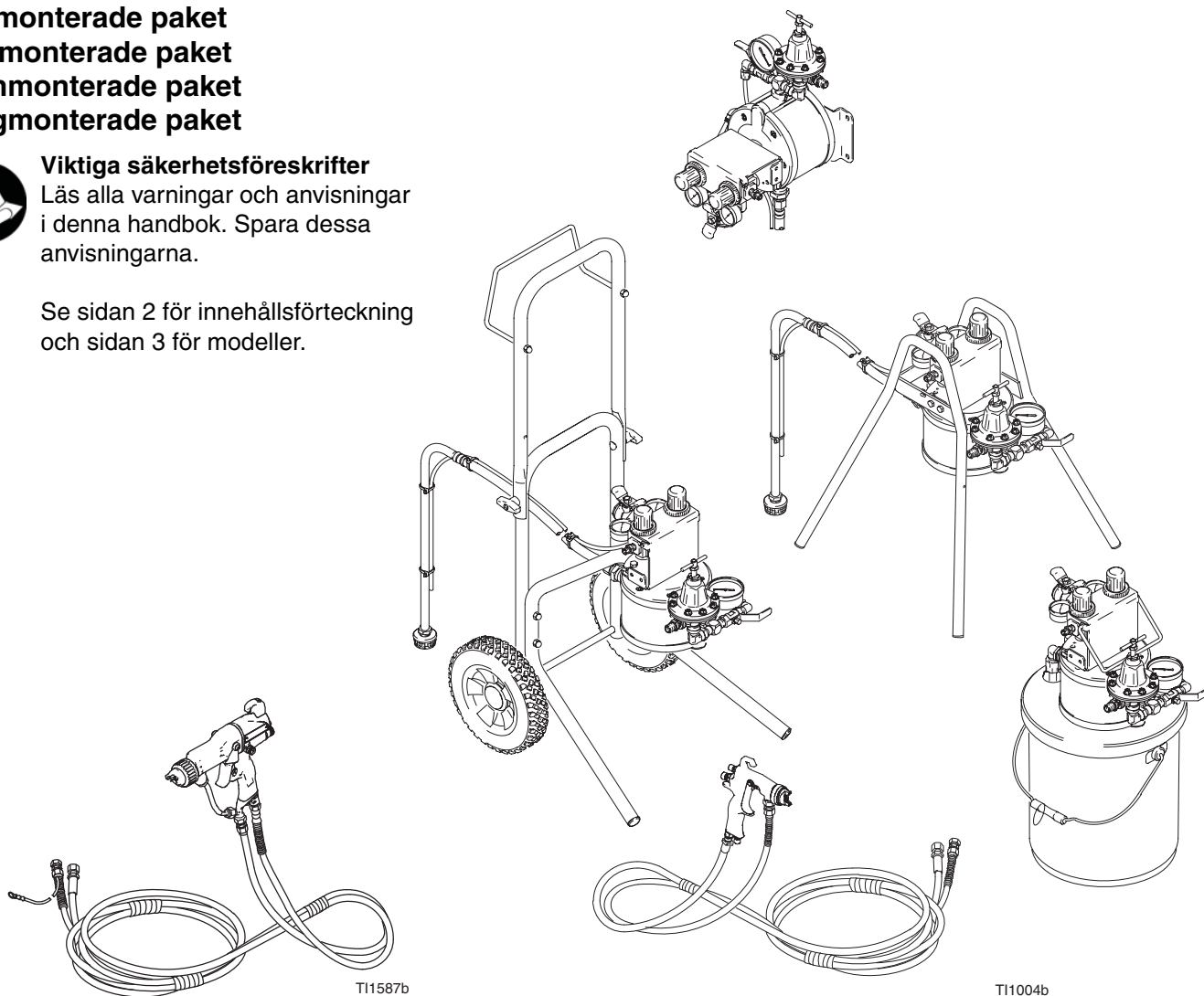
0,7 MPa (7 bar, 100 psi) Maximalt inloppsflufftryck
0,7 MPa (7 bar, 100 psi) Maximalt vätskearbetstryck

Kärlmonterade paket
Ställmonterade paket
Vagnmonterade paket
Väggmonterade paket



Viktiga säkerhetsföreskrifter
Läs alla varningar och anvisningar i denna handbok. Spara dessa anvisningarna.

Se sidan 2 för innehållsförteckning och sidan 3 för modeller.



Elektrostatiska paket

Paket för luftsprutning och HVLP



Innehållsförteckning

Modeller	3
Varningar	4
Komponenters funktion och placering	6
Installation	7
Skötsel	11
Felsökning	11
Reservdelslista och sprängskiss	
Kärlmonterad	12
Ställmonterad	14
Vagnmonterad	16
Väggmonterad	18
Tekniska data	20
Mall för väggmontering	21
Graco standardgaranti	22
Graco-information	22

Modeller

Beskrivning av sprutpaket	Kärmonterad, serie	Ställmonterad, serie	Vagnmonterad, serie	Väggmonterad, serie
Aluminiumpump, utan pistol	233466, A	233473, A	233480, A	233487, A
Pump av rostfritt stål, utan pistol	233467, A	233474, A	233481, A	233488, A
Aluminiumpump, AirPro konventionell pistol	233468, C	233475, C	233482, C	233489, C
Pump av rostfritt stål, AirPro konventionell pistol	233469, C	233476, C	233483, C	233490, C
Aluminiumpump, AirPro HVLP sprutpistol	233470, C	233477, C	233484, C	233491, C
Pump av rostfritt stål, AirPro HVLP sprutpistol	233471, C	233478, C	233485, C	233492, C
Aluminiumpump, AirPro kompatibel sprutpistol	234911, B	234913, B	234915, B	234917, B
Pump av rostfritt stål, AirPro kompatibel sprutpistol	234912, B	234914, B	234916, B	234918, B
Aluminiumpump, Pro Xp 40 elektrostatisk sprutpistol	233741, C	233743, B	233746, C	233748, B
Aluminiumpump, Pro Xp 60 elektrostatisk sprutpistol	233742, C	233744, B	233747, C	233749, B
Pump av rostfritt stål, AirPro HVLP vattenburen pistol	Finns ej	Finns ej	289632, A	289622, A
Pump av rostfritt stål, AirPro kompatibel vattenburen pistol	Finns ej	Finns ej	289633, A	289623, A
Pump av rostfritt stål, AirPro konventionell vattenburen pistol	Finns ej	Finns ej	289634, A	289624, A
Pump av rostfritt stål, AirPro HVLP sprutpistol för bets	289642, A	Finns ej	289635, A	289625, A
Pump av rostfritt stål, AirPro kompatibel sprutpistol för bets	289643, A	Finns ej	289636, A	289626, A
Pump av rostfritt stål, AirPro konventionell sprutpistol för bets	289644, A	Finns ej	289637, A	289627, A
Aluminiumpump, AirPro HVLP sprutpistol för bets	289645, A	Finns ej	289638, A	289628, A
Aluminiumpump, AirPro kompatibel sprutpistol för bets	289646, A	Finns ej	289639, A	289629, A
Aluminiumpump, AirPro konventionell sprutpistol för bets	289647, A	Finns ej	289640, A	289630, A
Aluminiumpump, Pro Xp 85 elektrostatisk sprutpistol	289648, C	289649, B	289641, C	289631, B

Symboler

Varningssymbol

VARNING

Symbolen uppmärksammar på risken för allvarliga eller till och med dödliga personskador om anvisningarna inte följs.

Försiktighetssymbol

FÖRSIKTIGHET

Symbolen uppmärksammar på risken för att utrustningen skadas eller förstörs om anvisningarna inte följs.

VARNING



RISKER MED VÄTSKA UNDER HÖGT TRYCK

Strålar från pistolen, slangläckor och burstna komponenter kan stänka vätska i ögon eller på huden och kan orsaka allvarliga skador.

- Försök inte stoppa eller rikta om strålar med handen, handske eller trasa.
- Följ **Tryckavlastande procedur** på sidan 10 före rengöring, kontroll eller service av utrustningen.
- Dra åt alla vätskeanslutningar innan utrustningen används.
- Kontrollera slangar, rör och kopplingar dagligen. Byt ut slitna, skadade eller lossnade delar omedelbart. Slangar med permanent fastsatta kopplingar kan inte repareras.



BRAND- OCH EXPLOSIONSFARA

Felaktig jordning, dålig ventilation, öppna lågor eller gnistor kan skapa en risksituation och resultera i brand eller explosion samt allvarlig skada.

- Jorda utrustningen, föremålet som sprutas och alla övriga föremål i sprutområdet som är elektriskt ledande. Se **Jordning** på sidan 10.
- Elektrostatiska pistoler kräver speciella jordningsåtgärder. Studera och följ alla jordningsanvisningar i pistolhandbok 3A2494 om ditt paket inkluderar en elektrostatisk sprutpistol.
- **Avbryt sprutningen omedelbart** om det bildas gnistor av statisk elektricitet under sprutning. Identifiera och korriger problemet.
- Ventilera med friskluft så att inte eldfarliga ångor ansamlas från lösningsmedel och vätskan som sprutas.
- Rök inte i sprututrymmet.
- Släck öppen eld och sparlågor i sprututrymmet.
- Tänd och släck inte lampor i sprutområdet.
- Koppla bort elektriciteten för all utrustning i sprutområdet.
- Håll sprutområdet fritt från skräp inkluderat lösningsmedel, trasor och bensen.
- Kör inte bensinmotorer i sprutområdet.

! VARNING



ANVISNINGAR

RISKER VID FELAKTIG ANVÄNDNING AV UTRUSTNINGEN

Felaktig användning av utrustningen kan göra att komponenter brister, fungerar felaktigt eller startar oväntat och orsakar allvarliga kroppsskador.

- Utrustningen är endast avsedd för yrkesmässig användning.
- Läs alla handböcker, skyltar och etiketter innan utrustningen används.
- Använd utrustningen endast för det ändamål den är avsedd. Kontakta din Graco-återförsäljare om ni är osäker.
- Denna utrustning ska inte modifieras eller byggas om. Använd endast Graco originalreservdelar och tillbehör.
- Kontrollera utrustningen dagligen. Reparera eller byt ut slitna och skadade delar omedelbart.
- Överskrid inte maximala arbetstrycket för den komponent i systemet som har lägst märktryck. Detta paket har ett **maximalt arbetstryck på 0,7 MPa (7 bar, 100 psi)**.
- Använd vätskor som är kompatibla med utrustningens våta delar. Se avsnittet **Tekniska data** i alla utrustningshandböcker. Läs vätsketillverkarens varningar.
- *Endast aluminiumpumpar:* Använd aldrig 1,1,1-triklorethan, metylenklorid, andra klorerade kolvätelösningar eller vätskor som innehåller sådana lösningsmedel i högtrycksutrustning som innehåller aluminiumkomponenter. Sådan användning kan leda till en kemisk reaktion med risk för explosion.
- Dra slangarna iväg från trafikerade områden, skarpa kanter, rörliga delar och varma ytor. Utsätt inte Gracos slangar för temperaturer över 82 °C (180 °F) eller under -40 °C (-40 °F).
- Dra aldrig utrustningen i slangarna.
- Bär hörselskydd vid sprutning med denna utrustning.
- Se till att alla regler beträffande brand, elsäkerhet och allmän säkerhet uppfylls.



RISKER MED GIFTIGA VÄTSKOR

Farliga vätskor eller giftiga ångor kan orsaka allvarlig skada eller dödsfall om de stänker i ögon eller på huden, sväljs eller inandas.

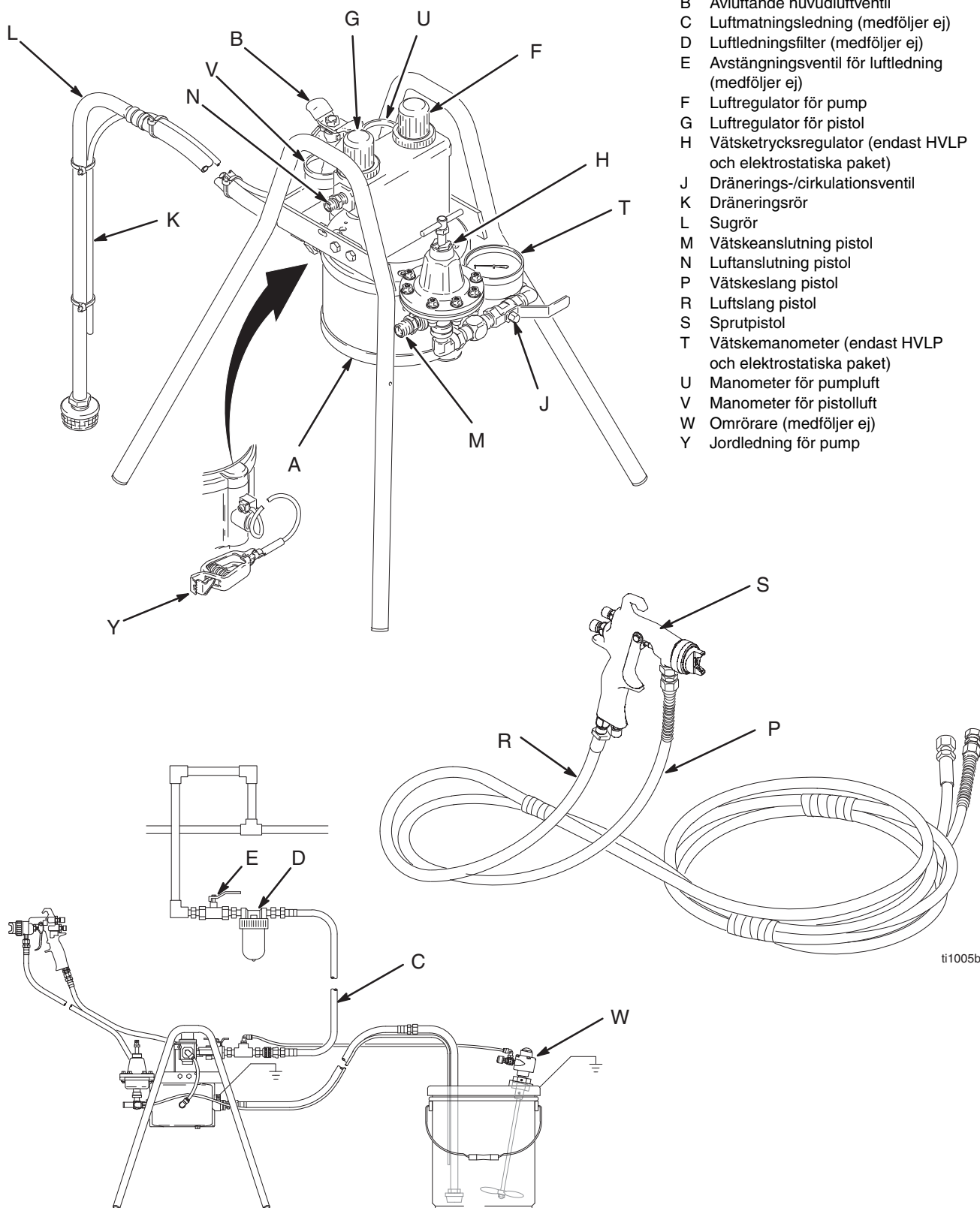
- Ta reda på de specifika riskerna som finns med den vätska ni använder. Läs vätsketillverkarens varningar.
- Förvara farliga vätskor i godkända behållare. Deponera farliga vätskor på godkänd mottagningsstation enligt svenska normer.
- Bär ordentlig skyddsklädsel, handskar, skyddsglasögon och andningsskydd.
- Om pumpmembranet går sönder kan farlig vätska blåsas ut tillsammans med luften.

Komponenters funktion och placering

Ställmonterade HVLP sprutpaket visas

BETECKNING

- A TRITON 1:1-pump
- B Avluftande huvudluftventil
- C Luftmatningsledning (medföljer ej)
- D Luftledningsfilter (medföljer ej)
- E Avstängningsventil för luftledning (medföljer ej)
- F Luftregulator för pump
- G Luftregulator för pistol
- H Vätsketrycksregulator (endast HVLP och elektrostatiska paket)
- J Dränerings-/cirkulationsventil
- K Dräneringsrör
- L Sugrör
- M Vätskeanslutning pistol
- N Luftanslutning pistol
- P Vätskeslang pistol
- R Luftslang pistol
- S Sprutpistol
- T Vätskemanometer (endast HVLP och elektrostatiska paket)
- U Manometer för pumpluft
- V Manometer för pistolluft
- W Omrörare (medföljer ej)
- Y Jordledning för pump



ti1005b

ti1006a

Fig. 1

Installation

FÖRSIKTIGHET

Använd paket av rostfritt stål vid sprutning av vattenburna, syrahärdande och tvåkomponentmaterial. Paket av aluminium rekommenderas ej för dessa material. Se våta delar under avsnittet **Tekniska Data** i alla komponenthandböcker och din vätske- och lösningsmedelstillverkarens kompatibilitetsinformation.

VARNING



RISKER MED GIFTIGA VÄTSKOR

Giftiga vätskor och ångor kan orsaka svåra eller dödliga skador om de stänker i ögon eller på hud, inandas eller sväljs.

- Läs **RISKER MED GIFTIGA VÄTSKOR** på sidan 5.
- Använd vätskor och lösningsmedel som är kemiskt förenliga med utrustningens våta delar. Se avsnittet **Tekniska data** i alla utrustningshandböcker. Läs varningarna från vätske- och lösningsmedelstillverkaren.

Allmän information

- Använd alltid originaldelar och originaltillbehör från Graco, som finns hos din Graco-distributör. Om du tillhandahåller dina egna tillbehör, se då till att de har korrekt storlek och märktryck för ditt system.
- Referensnummer och bokstäver inom parentes refererar till beteckningar i figurer och reservdelslistorna som börjar på sidan 12.

Platsförberedelse

- Kontrollera att tryckluftsmatningen räcker till för pumpen och pistolen. Studera luftförbrukningsdata i de särskilda pump- och pistolhandböckerna.
- Rensa bort hinder och skräp som kan göra driften osäker.
- Ha tillgängligt ett jordat metallkärl för spolning av sprutpaketet.
- Dra luftledningen (C) från huvudmatningen för luft till pumpen. Installera ett tillbehörsluftfilter (D) på tryckluftsledningen för att filtrera bort smuts och fukt från luftmatningen. Installera en avstängningsventil (E) för att isolera filtret för rengöring.
- När huvudluftventilen (B) för avluftning stängs och pumpens luftregulator (F) och pistolens luftregulator (G) öppnas så avlastas allt lufttryck till systemkomponenterna.
- Ventilera sprutboxen.

VARNING

Spruta endast i en ordentligt ventilerad sprutbox för att förhindra koncentrationer av giftiga och/eller eldfarliga ångor. Använd aldrig sprutpistolen om inte ventilationsfläkten fungerar.

Kontrollera och följ svenska normer beträffande kraven på luftväxling.

Installation

Tillbehör för pumputloppets vätskefilter

Beställ filter (AA), svivel (BB) och nippel (CC) för att installera ett vätskefilter på pumputloppet. Se tabell 1 för artikelnumren du måste beställa för paket av aluminium respektive rostfritt stål.

Se Fig. 2. Installera vätskefiltret mellan pumpens vätskeutlopp och pistolens vätskeslanganslutning. Om en vätskeregulator (H) är monterad måste den vridas så att mätaren (T) går fri från filtret.

Tabell 1: Installera ett vätskefilter

Vätskefilter (AA)	Svivel (BB)	Nippel (CC)
114361; nylon; 1,05 MPa (10,5 bar, 150 psi); maskstorlek 80; för paket av aluminium eller rostfritt stål	235207; 3/8 npt(hane) x 3/8 npsm(hona); rostfritt stål	166863; 1/4 npt x 3/8 npt; rostfritt stål
235677; aluminium; 21 MPa (210 bar, 3000 psi); maskstorlek 60; för paket av aluminium	157705; 1/4 npt(hane) x 3/8 npsm(hona); kolstål	165198; 1/4 npt x 3/8 npt; kolstål
223160; rostfritt stål; 35 MPa (250 bar, 5000 psi); maskstorlek 60; för paket av rostfritt stål	235207; 3/8 npt (hane) x 3/8 npsm (hona); rostfritt stål	166863; 1/4 npt x 3/8 npt; rostfritt stål

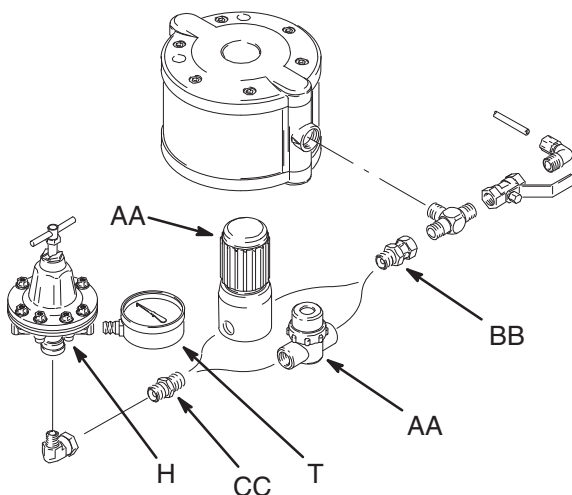


Fig. 2

ti1471a

Inloppsfilter för pistol

För att installera ett filter mellan slangen och pistolinloppet, beställ filter 915921 med maskstorlek 100, 3,5 MPa (35 bar, 500 psi), rostfritt stål och 3/8 npsm (hane x hona).

Omrörarsats 245081

Omrörarsats med artikelnummer 245081 finns som tillbehör till TRITON-sprutpaket. Satsen måste beställas separat. Anvisningar medföljer.

Vätskesugledning

- Pumpens vätskeinlopp är en 3/4 npt (hona). Skruva i sugledningen (L) in i pumpinloppet så det blir tätt. Använd lämplig flytande gängtätning på anslutningarna för att förhindra att luft sugts in i vätskeledningen.
- Tryckmata inte denna pump.
- Se **Tekniska data** i pumphandbok 309303 för maximal sughöjd.

Operatörsutbildning

Alla som använder systemet ska utbildas i hur alla systemkomponenter används säkert och effektivt. Minimikravet är att alla operatörer noggrant läser TRITON-drifhandbok 309305.

Tillhörande handböcker

309305	TRITON™ 308 drift av sprutpaket
309303	TRITON™ 308 pump
312414	AirPro konventionell, HVLP och kompatibel pistol
3A2494	Pro Xp elektrostatiska luftsprutpistoler
308325	Vätskeregulator av acetal
307212	Vätskeregulator av rostfritt stål
309306	Omrörarsats

Installation

Väggmonteringspaket

OBSERVERA: Se Fig. 3 och mallen för väggmontering på sidan 21.

1. Se till att väggen är tillräckligt stark så att den klarar vikten av pump med tillbehör, vätska, slangar och belastningen som uppstår under drift.
2. Använd mallen för väggmontering på sidan 21 för inpassning av väggfästet. Överkanten på fästet ska vara 1,2 till 1,5 m (4 till 5 fot) över golvet. Kontrollera att måtten stämmer och att hålen sitter vågrätt innan de borras.

OBSERVERA: Det är enklare att montera väggfästet (31) om styrfäste (4) och pump (1) demonteras. Lossa luftröret (12) från rörvinkeln (11) och lossa sedan de två skruvarna (3) och lyft av styrfästet (4) från skruvarna. Skruva ur skruvarna (3) helt och hållet för att ta bort pumpen (1).

3. Borra enligt mallen fyra hål med 9,6 mm i diameter (0,38 tum) i väggen. Skruva fast fästet med pluggar och skruvar som är tillräckligt långa för att fästet inte ska vibrerar under drift. Kontrollera att fästet sitter vågrätt.

Tillbehör sugsat

Sugsatser finns tillgängliga som tillbehör för det väggmonterade paketet. Satserna måste beställas separat. Information finns i tabell 2.

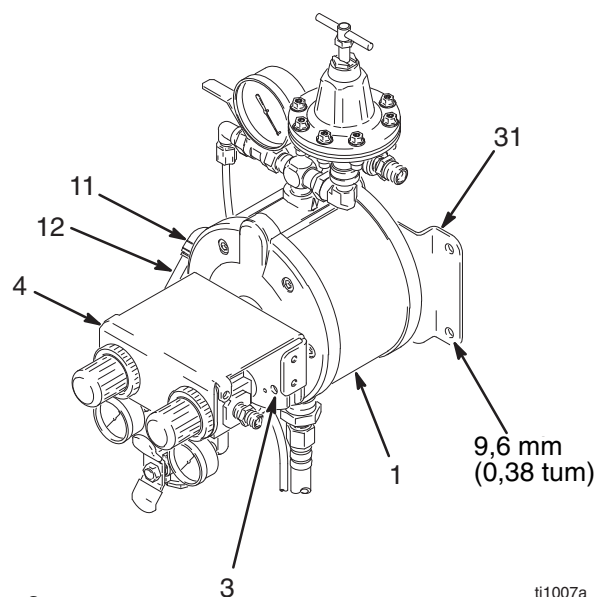


Fig. 3

ti1007a

Tabell 2: Väggmonterade sugsatser

Artikelnr	Beskrivning av sugrörssats	Slanglängd	Rörlängd
245082	Aluminium, kärl på 19 liter (5 gallon) med sil	1,2 m (4 fot)	0,43 m (17 tum)
245083	Rostfritt stål, kärl på 19 liter (5 gallon) med sil	1,2 m (4 fot)	0,43 m (17 tum)
245084	Aluminium, 208 liters (55 gallon) trumstorlek med sprundadapter	1,8 m (6 fot)	0,96 m (38 tum)
245085	Rostfritt stål, 208 liters (55 gallon) trumstorlek med sprundadapter	1,8 m (6 fot)	0,96 m (38 tum)

Installation

Jordning

VARNING

För att minska risken för gnistbildning av statisk elektricitet måste hela systemet jordas. Kontrollera lokala elektriska föreskrifter för detaljerade anvisningar för din plats och typ av utrustning. Jorda hela denna utrustning. Läs också **BRAND- OCH EXPLOSIONSRISK** på sidan 4.

- *Sprutpaket:* Ena änden av jordledningen är redan ansluten till pumpen. Anslut klämman på jordledningen till en jordpunkt.
- *Paket med Pro Xp elektrostatiska pistoler:* Se till att du läser alla jordningsanvisningar och -varningar i din pistolhandbok 3A2494.
- *Tryckluftskompressor:* Följ tillverkarens rekommendationer.
- *Föremål som sprutas:* Följ lokala föreskrifter.
- *Vätskematningsbehållare:* Följ lokala föreskrifter.
- *Alla vätskekärl använda vid spolning:* Följ lokala föreskrifter. Använd endast elektriskt ledande metallkärl. Placera inte kärlet på icke ledande underlag, såsom papper eller kartong, som bryter jordkretsen.

Spola pumpen före första användning

Pumpen provades med en tunn olja. Spola pumpen ordentligt med ett lämpligt lösningsmedel om provlösningen kan förorena vätskan du pumpar. För spolningsanvisningar se drifthandbok 309305.

Tryckavlastande procedur

VARNING

Systemet är trycksatt tills trycket avlastas manuellt. För att minska risken för allvarliga skador av vätska under högt tryck, oväntade strålar från pistolen och vätskestänk, ska du alltid följa anvisningarna varje gång du:

- Slutar spruta
- Uppmanas att avlasta trycket
- Kontrollerar eller reparerar systemutrustning
- Installerar, rengör eller byter sprutmunstycke

1. Stäng den avluftande huvudluftventilen (B) för att avlasta lufftrycket.
2. **Endast för elektrostatiska pistoler** vrid ES PÅ/AV-spaken till AV.
3. Håll pistolen (B) stadigt mot kanten på ett jordat metallkärl och tryck av pistolen i kärlet för att avlasta vätsketrycket.
4. Sätt ner dräneringsröret (K) i ett spillkärl. Öppna dränerings-/cirkulationsventilen (J) för att avlasta allt vätsketryck i systemet.

Skötsel

I de separata handböckerna för ingående komponenter finns skötselanvisningar för respektive komponent.

Daglig skötsel

Kontrollera slangar, rör och kopplingar dagligen. Dra åt alla vätskeanslutningar innan utrustningen används.

Spolning av systemet

Spola systemet vid följande tillfällen:

- Innan första användningen
- Vid kulörbyte
- Innan vätska hinner torka eller härda i ett stillastående system
- Innan systemet ställs undan för förvaring

Felsökning

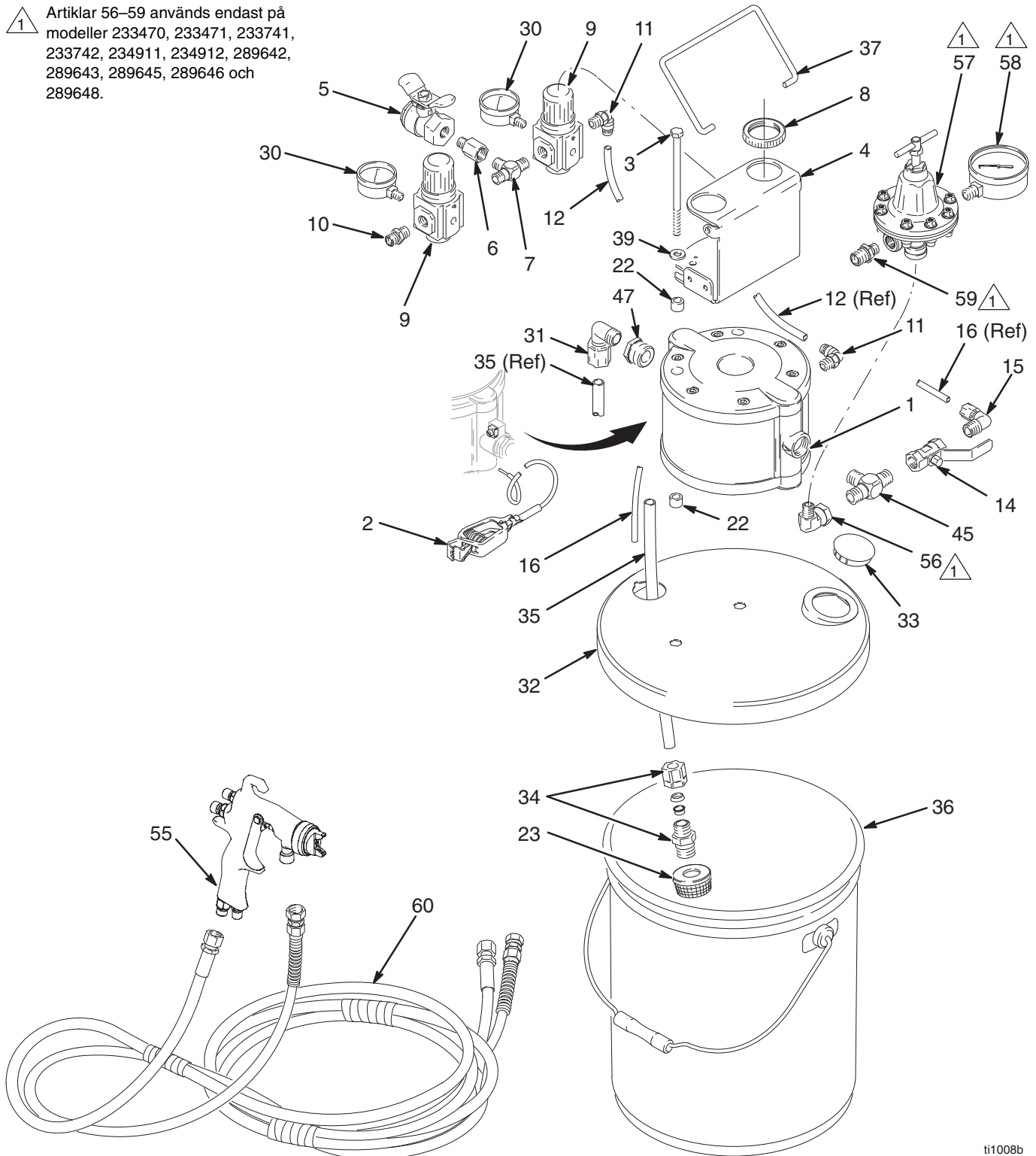
PROBLEM	ORSAK	LÖSNING
Pumpen går inte.	Luftventilen är stängd.	Öppna ventilen.
	Otillräcklig luftmatning eller igensatt/hinder i luftledningen.	Öka luftmatningen. Överskrid inte maximalt luftinloppstryck.
		Öppna eller rensa luftledningen.
		Rengör luftfiltret.
	Vätskeledningen eller sprutpistolen är igensatt.	Rensa, utför service. Låt inte vätska härda i pump och ledningar.
	Pumpens luftventil har fastnat eller är skadad.	Utför service på pumpen. Använd filtrerad luft.
Membranet sprucket.	Utför service på pumpen.	
Pumpen går tungt.	Spolens o-ringar är slitna eller skadade.	Utför service på pumpen.
Pumpen går ojämnt.	Igensatt sugledning eller inloppssil.	Rensa.
	Backventilerna har fastnat eller läcker.	Utför service på pumpen.
Pumpen går för fort.	Vätskan slut.	Fyll på och lufta sprutan.
Pumpen slår efter att den stannat eller kan inte behålla trycket vid stopp.	Slitna backventiler eller o-ringar.	Utför service på pumpen.
Hörbart luftläckage.	Sliten luftventilkopp eller platta.	Utför service på pumpen.
Luftbubblor i vätskan.	Sugledningen har lossnat.	Dra åt. Använd ett kompatibelt flytande gängtätningemedel på anslutningarna.
Dåligt sprutad yta eller ojämnt mönster.	Felaktigt vätske- eller lufttryck till pistolen.	Se pistolhandboken och läs tillverkarens vätskerekommendationer.
		Använd vätskeregulator.
	Vätskan för tunn eller för tjock.	Justera vätskans viskositet, läs tillverkarens vätskerekommendationer.
	Sprutpistolen är smutsig, sliten eller skadad.	Utför service på pistolen.
Vätskan stelnar.	Använd omrörare. Beställ omrörarsats med artikelnr 245081.	

Delar

Kärlmonterade paket (se modellbeskrivningar på sidan 3)

Modeller 233466, 233467, 233468, 233469, 233470, 233471, 234911, 234912, 233741, 233742, 289642, 289643, 289644, 289645, 289646, 289647 och 289648.

1 Artiklar 56–59 används endast på modeller 233470, 233471, 233741, 233742, 234911, 234912, 289642, 289643, 289645, 289646 och 289648.



ti1008b

Delar

Kärmonterade paket (se modellbeskrivningar på sidan 12)

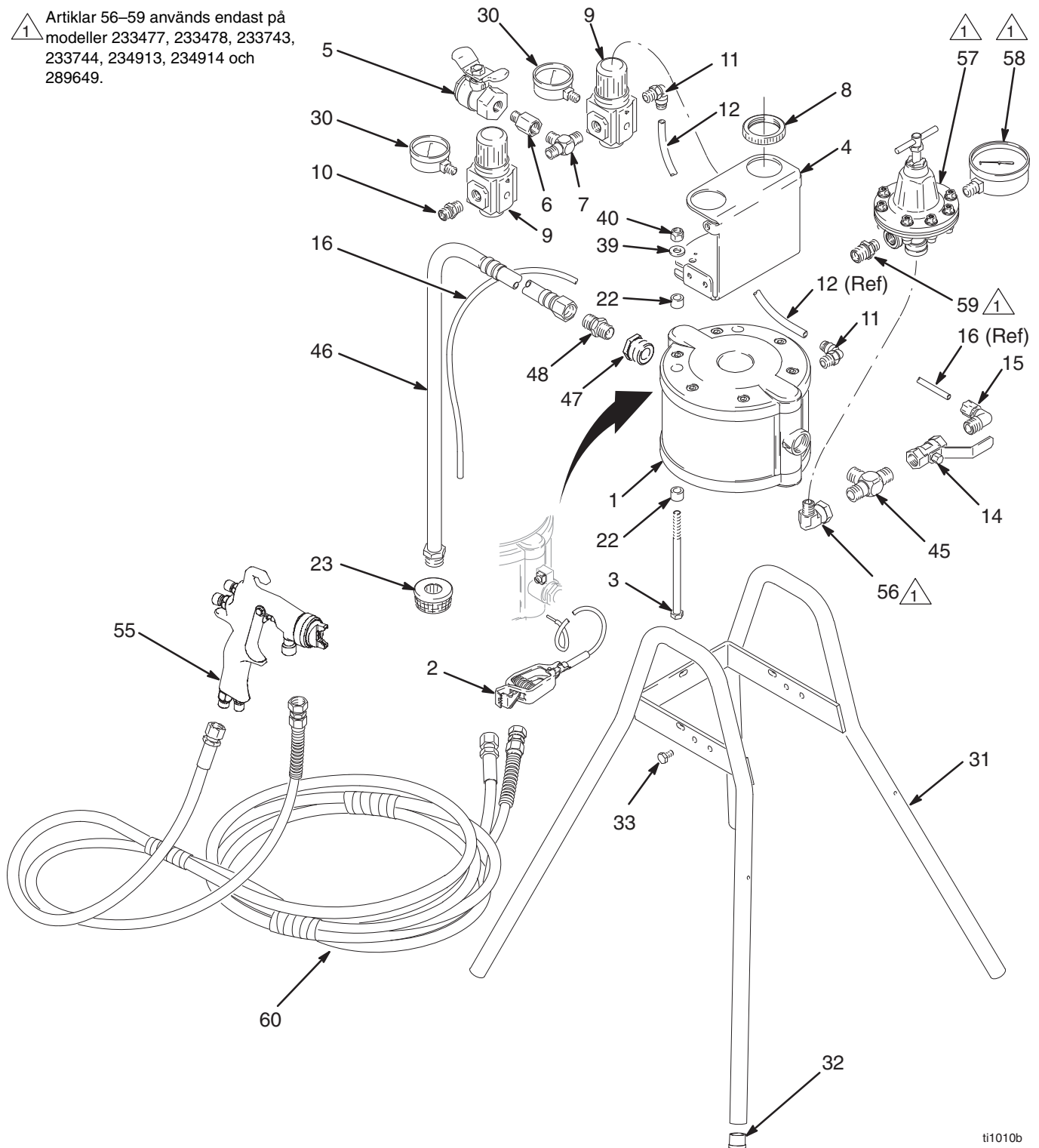
Refe- rensnr	Artikelnr	Beskrivning	Ant.	Refe- rensnr	Artikelnr	Beskrivning	Ant.
1	233500	PUMP, membran; aluminium; för 233466, 233468, 233470, 233741 och 233742	1	55	288931	PISTOL, AirPro konventionell; för 233468 och 233469; se handbok 312414	1
	233501	PUMP, membran; rostfritt stål; för 233467, 233469 och 233471	1		288938	PISTOL, AirPro HVLP spruta; för 233470 och 233471; se handbok 312414	1
2	238909	ENHET FÖR JORDNINGSLEDNING OCH KLÄMMA	1		288945	PISTOL, AirPro kompatibel spruta; för 234911 och 234912; se handbok 312414	1
3	116311	SKRUV, huvud, sexkanthd; 5/16 unc x 140 mm (5,5 tum)			L40T10	PISTOL, Pro Xp 40 elektrostatisk; för 233741; se handbok 3A2494	1
4	197126	FÄSTE, styr	1		L60T10	PISTOL, Pro Xp 60 elektrostatisk; för 233742; se handbok 3A2494	1
5	116473	VENTIL, luft, avluftande; 1/4 npt (hona-hona)	1		289110	PISTOL, AirPro HVLP bets; för 289642 och 289645; se handbok 312414	1
6	116393	ADAPTER; 1/4 npt (hane x hona)	1		289111	PISTOL, AirPro kompatibel bets; för 289643 och 289646; se handbok 312414	1
7	115219	T-KOPPLING; 1/4 npt (hane)	1		289109	PISTOL, AirPro konventionell bets; för 289644 och 289647; se handbok 312414	1
8	116514	MUTTER, regulator			L85T10	PISTOL, Pro Xp 85 elektrostatisk; för 289648; se handbok 3A2494	1
9	116513	REGULATOR, luft		56	116395	RÖRVINKEL; kolstål; 1/4 npt (hane) x 3/8 npt (hona) svivel; för 233470, 233741 och 233742	1
10	162453	NIPPEL; 1/4 npsm x 1/4 npt	1		207123	RÖRVINKEL; rostfritt stål; 3/8 npt (hane) x 3/8 npsm (hona) svivel; för 233471	1
11	115948	RÖRVINKEL; 1/4 npt (hane) x 8 mm (0,312 tum) YD-rör			241976	REGULATOR, vätska, acetal; 0–0,2 MPa (0–2 bar, 0–30 psi) intervall; inkluderar mätare; för 233470, 233741 och 233742; se handbok 308325	1
12	köp lokalt	RÖR; polyetylen; 8 mm (0,312 tum) YD	0,15 m (0,5 fot)		214895	REGULATOR, vätska; rostfritt stål; 0–0,6 MPa (0–7 bar, 0–100 psi) intervall; för 233471; se handbok 307212	1
14	114363	VENTIL, kula, vätska; rostfritt stål; 3/8 npt (hona-hona)	1	57	241976	REGULATOR, vätska; rostfritt stål; för 233471	1
15	116314	RÖRVINKEL; 3/8 npt (hane) x 6 mm (0,25 tum) YD-rör	1		187874	MANOMETER, vätska; rostfritt stål; för 233471	1
16	köp lokalt	RÖR; polyetylen; 6 mm (0,25 tum) YD	0,7 m (2,2 fot)		165198	NIPPEL; kolstål; 1/4 npt x 3/8 npt; för 233470, 233741 och 233742	1
22	197449	DISTANS	4		171195	NIPPEL; rostfritt stål; 3/8 npsm x 3/8 npt; för 233471	1
23	218798	SIL	1		233499	SLANGENHET; kopplingar av rostfritt stål; vätskeslang i nylon med 3/8 npsm (hona); luftslang med 1/4 npsm (hona); 7,6 m (25 fot); för 233469, 233471, 233468 och 23347	1
30	110436	MANOMETER, luft			240425	SLANGENHET, elektrostatisk; vätskeslang i nylon med 3/8 npsm (hona); luftslang som är vänstergängad med 1/4 npsm (hona) och jordledning; 7,6 m (25 fot); för 233741, 233742 och 289648	1
31	116315	RÖRVINKEL; 3/8 npt (hane) x 13 mm (0,5 tum) YD-rör	1	58	187874	MANOMETER, vätska; rostfritt stål; för 233471	1
32	197298	LOCK, kärl; kolstål; för 233466, 233468, 233470, 233741 och 233742	1	59	165198	NIPPEL; kolstål; 1/4 npt x 3/8 npt; för 233470, 233741 och 233742	1
	197216	LOCK, kärl; rostfritt stål; för 233467, 233469 och 233471	1		171195	NIPPEL; rostfritt stål; 3/8 npsm x 3/8 npt; för 233471	1
33	111813	PLUGG, knapp	1	60	233499	SLANGENHET; kopplingar av rostfritt stål; vätskeslang i nylon med 3/8 npsm (hona); luftslang med 1/4 npsm (hona); 7,6 m (25 fot); för 233469, 233471, 233468 och 23347	1
34	116316	KOPPLING, rak; 1/2 npt (hane) x 13 mm (0,5 tum) YD-rör	1				
35	197971	RÖR, sug; polyetylen; 13 mm (0,5 tum) YD x 368 mm (14,5 tum)	1				
36	101108	KÄRL, 19 l (5 gal.); stål	1				
37	197127	HANDTAG, kärmonterat	1				
39	104034	LÅSBRICKA; 5/16-storlek					
45	113786	T-KOPPLING; kolstål; 3/8 npt (hane); för 233466, 233468, 233470, 233741 och 233742	1				
	116400	T-KOPPLING; rostfritt stål; 3/8 npt (hane); för 233467, 233469 och 233471	1				
47	116350	BUSSNING; rostfritt stål; 3/4 npt (hane) x 3/8 npt (hona)	1				

Delar

Kärmonterade paket (se modellbeskrivningar på sidan 3)

Modeller 233473, 233474, 233475, 233476, 233477, 233478, 234913, 234914, 233743, 233744 och 289649

△ 1 Artiklar 56–59 används endast på modeller 233477, 233478, 233743, 233744, 234913, 234914 och 289649.



ti1010b

Delar

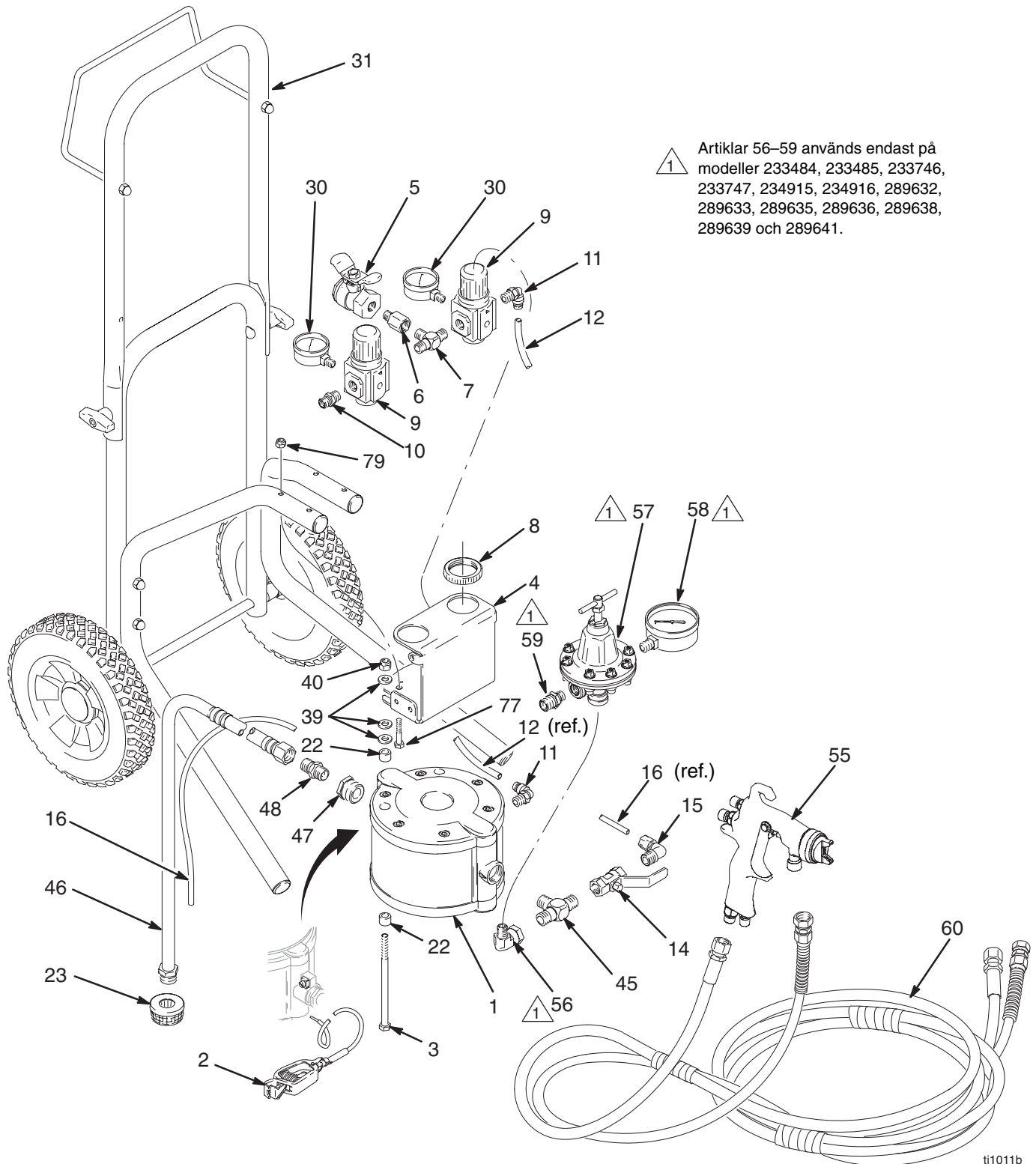
Kärlmonterade paket (se modellbeskrivningar på sidan 14)

Refe- rensnr	Artikelnr	Beskrivning	Ant.	Refe- rensnr	Artikelnr	Beskrivning	Ant.
1	233500	PUMP, membran; aluminium; för 233473, 233475, 233477, 233743 och 233744	1	55	288931	PISTOL, AirPro konventionell; för 233475 och 233476; se handbok 312414	1
	233501	PUMP, membran; rostfritt stål; för 233474, 233476 och 233478	1		288938	PISTOL, AirPro HVLP spruta; för 233477 och 233478; se handbok 312414	1
2	238909	ENHET FÖR JORDNINGSLEDNING OCH KLÄMMA	1		288945	PISTOL, AirPro kompatibel spruta; för 234913 och 234914; se handbok 312414	1
3	116311	SKRUV, huvud, sexkanthd; 5/16 unc x 140 mm (5,5 tum)	2		L40T10	PISTOL, Pro Xp 40 elektrostatisk; för 233743; se handbok 3A2494	1
4	197126	FÄSTE, styr	1		L60T10	PISTOL, Pro Xp 60 elektrostatisk; för 233744; se handbok 3A2494	1
5	116473	VENTIL, luft, avluftande; 1/4 npt (hona-hona)	1		L85T10	PISTOL, Pro Xp 85 elektrostatisk; för 289649; se handbok 3A2494	1
6	116393	ADAPTER; 1/4 npt (hane x hona)	1				
7	115219	T-KOPPLING; 1/4 npt (hane)	1	56	116395	RÖRVINKEL; kolstål; 1/4 npt (hane) x 3/8 npt (hona) svivel; för 233477, 233743 och 233744	1
8	116514	MUTTER, regulator	2				
9	116513	REGULATOR, luft	2				
10	162453	NIPPEL; 1/4 npsm x 1/4 npt	1		207123	RÖRVINKEL; rostfritt stål; 3/8 npt (hane) x 3/8 npsm (hona) svivel; för 233478	1
11	115948	RÖRVINKEL; 1/4 npt (hane) x 8 mm (0,312 tum) YD-rör	2				
12	köp lokalt	RÖR; polyetylen; 8 mm (0,312 tum) YD	0,15 m (0,5 fot)	57	241976	REGULATOR, vätska; acetal; 0–0,2 MPa (0–2 bar, 0–30 psi) intervall; inkluderar mätare; för 233477, 233743 och 233744; se handbok 308325	1
14	114363	VENTIL, kula, vätska; rostfritt stål; 3/8 npt (hona-hona)	1				
15	116314	RÖRVINKEL; 3/8 npt (hane) x 6 mm (0,25 tum) YD-rör	1		214895	REGULATOR, vätska; rostfritt stål; 0–0,6 MPa (0–7 bar, 0–100 psi) intervall; för 233478; se handbok 307212	1
16	köp lokalt	RÖR; polyetylen; 6 mm (0,25 tum) YD	1,6 m (5,3 fot)				
22	197449	DISTANS	4				
23	218798	SIL	1	58	187874	MANOMETER, vätska; rostfritt stål; för 233478	1
30	110436	MANOMETER, luft	2				
31	218743	RAM, ställ, pump	1	59	165198	NIPPEL; kolstål; 1/4 npt x 3/8 npt; för 233477, 233743 och 233744	1
32	108175	PLUGG, ställ	4		171195	NIPPEL; rostfritt stål; 3/8 npsm x 3/8 npt; för 233478	1
33	100333	SKRUV, huvud, sexkanthd; 1/4-20 x 13 mm (0,5 tum)	4				
39	104034	LÅSBRICKA; 5/16-storlek	2	60	233499	SLANGENHET; kopplingar av rostfritt stål; vätskeslang i nylon med 3/8 npsm (hona); luftslang med 1/4 npsm (hona); 7,6 m (25 fot); för 233476, 233478, 233475 och 233477	1
40	111040	MUTTER, lås; nylon insats; 5/16-18	2				
45	113786	T-KOPPLING; kolstål; 3/8 npt (hane); för 233473, 233475, 233477, 233743 och 233744	1		240425	SLANGENHET, elektrostatisk; vätskeslang i nylon med 3/8 npsm (hona); luftslang som är vänstergängad med 1/4 npsm (hona) och jordledning; 7,6 m (25 fot); för 233743, 233744 och 289649	1
	116400	T-KOPPLING; rostfritt stål; 3/8 npt (hane); för 233474, 233476 och 233478	1				
46	244432	SLANG, sug; aluminium och LDPE; för 233473, 233475 och 233477	1				
	244433	SLANG, sug; rostfritt stål; för 233474, 233476, 233478 och 233479	1				
47	116350	BUSSNING; rostfritt stål; 3/4 npt (hane) x 3/8 npt (hona)	1				
48	162485	NIPPEL; kolstål; 3/8 npsm x 3/8 npt; för 233473, 233475, 233477, 233743 och 233744	1				
	112100	NIPPEL; rostfritt stål; 9/16-18 x 3/8 npt; för 233474, 233476 och 233478	1				

Delar

Vagnmonterade paket (se modellbeskrivningar på sidan 3)

Modeller 233480, 233481, 233482, 233483, 233484, 233485, 234915, 234916, 233746, 233747, 289632, 289633, 289634, 289635, 289636, 289637, 289638, 289639, 289640 och 289641



Delar

Vagnmonterade paket (se modellbeskrivningar på sidan 16)

Refe- rensnr	Artikelnr	Beskrivning	Ant.	Refe- rensnr	Artikelnr	Beskrivning	Ant.
1	233500	PUMP, membran; aluminium; för 233480, 233482, 233484, 233746 och 233747	1			För pistoler 288938, 288945, 244399, 288969, 288972, 288966, 289110, 289111 och 289109, se handbok 312414	
	233501	PUMP, membran; rostfritt stål; för 233481, 233483 och 233485	1	288938		PISTOL, AirPro HVLP spruta; för 233484 och 233485	1
2	238909	ENHET FÖR JORDNINGSLEDNING OCH KLÄMMA	1	288945		PISTOL, AirPro kompatibel spruta; för 234915 och 234916	1
3	116311	SKRUV, huvud, sexkanthd; 5/16 unc x 140 mm (5,5 tum)	2	288969		PISTOL, AirPro HVLP vattenburen; för 289632	1
4	197126	FÄSTE, styr	1	288972		PISTOL, AirPro kompatibel vattenburen; för 289633	1
5	116473	VENTIL, luft, avluftande; 1/4 npt (hona-hona)	1	288966		PISTOL, AirPro konventionell vattenburen för 289634	1
6	116393	ADAPTER; 1/4 npt (hane x hona)	1	289110		PISTOL, AirPro HVLP bets; för 289635 och 289638	1
7	115219	T-KOPPLING; 1/4 npt (hane)	1	289111		PISTOL, AirPro kompatibel bets; för 289636 och 289639	1
8	116514	MUTTER, regulator	2	289109		PISTOL, AirPro konventionell bets; för 289637 och 289640	1
9	116513	REGULATOR, luft	2	56	116395	RÖRVINKEL; kolstål; 1/4 npt (hane) x 3/8 npt (hona) svivel; för 233484, 233746 och 233747	1
10	162453	NIPPEL; 1/4 npsm x 1/4 npt	1				
11	115948	RÖRVINKEL; 1/4 npt (hane) x 8 mm (0,312 tum) YD-rör	2				
12	köp lokalt	RÖR; polyetylen; 8 mm (0,312 tum) YD	0,15 m (0,5 fot)	207123		RÖRVINKEL; rostfritt stål; 3/8 npt (hane) x 3/8 npsm (hona) svivel; för 233485	1
14	114363	VENTIL, kula, vätska; rostfritt stål; 3/8 npt (hona-hona)	1	57	241976	REGULATOR, vätska; acetal; 0–0,2 MPa (0–2 bar, 0–30 psi) intervall; inkluderar mätare; för 233484, 233746 och 233747; se handbok 308325	1
15	116314	RÖRVINKEL; 3/8 npt (hane) x 6 mm (0,25 tum) YD-rör	1				
16	köp lokalt	RÖR; polyetylen; 6 mm (0,25 tum) YD	1,6 m (5,3 fot)	214895		REGULATOR, vätska; rostfritt stål 0–0,6 MPa (0–7 bar, 0–100 psi) intervall; för 233485; se handbok 307212	1
22	197449	DISTANS	4	58	187874	MANOMETER, vätska; rostfritt stål; för 233485	1
23	218798	SIL	1	59	165198	NIPPEL; kolstål; 1/4 npt x 3/8 npt; för 233484, 233746 och 233747	1
30	110436	MANOMETER, luft	2	60	171195	NIPPEL; rostfritt stål; 3/8 npsm x 3/8 npt; för 233485	1
31	233581	VAGNSENHET	1	60	233499	SLANGENHET; kopplingar av rostfritt stål; vätskeslang i nylon med 3/8 npsm (hona); luftslang med 1/4 npsm (hona); 7,6 m (25 fot); för 233483, 233485, 233482 och 233484	1
39	104034	LÅSBRICKA; 5/16-storlek	6	240425		SLANGENHET, elektrostatisk; vätskeslang i nylon med 3/8 npsm (hona); luftslang som är vänstergångad med 1/4 npsm (hona) och jordledning; 7,6 m (25 fot); för 233746, 233747 och 289641	1
40	111040	MUTTER, lås; nylon insats; 5/16-18	2	77	100058	SKRUV, huvud, sexkanthd; 1/4-20 x 38 mm (1,5 tum)	4
45	113786	T-KOPPLING; kolstål; 3/8 npt (hane); för 233480, 233482, 233484, 233746 och 233747	1	79	102040	MUTTER, lås; nylon insats; 1/4-20	4
	116400	T-KOPPLING; rostfritt stål; 3/8 npt (hane); för 233481, 233483 och 233485	1				
46	244432	SLANG, sug; aluminium och LDPE; för 233480, 233482, 233484, 233746 och 233747	1				
	244433	SLANG, sug; rostfritt stål; för 233481, 233483 och 233485	1				
47	116350	BUSSNING; rostfritt stål; 3/4 npt (hane) x 3/8 npt (hona)	1				
48	162485	NIPPEL; kolstål; 3/8 npsm x 3/8 npt; för 233480, 233482, 233484, 233746 och 233747	1				
	112100	NIPPEL; kolstål, 3/8 npsm x 3/8 npt; för 233481, 233483 och 233485	1				
55	För pistoler L40T10, L60T10 och L85T10 se handbok 3A2494						
	L40T10	PISTOL, Pro Xp 40 elektrostatisk; för 233746	1				
	L60T10	PISTOL, Pro Xp 60 elektrostatisk; för 233747	1				
	L85T10	PISTOL, Pro Xp 85 elektrostatisk; för 289641	1				

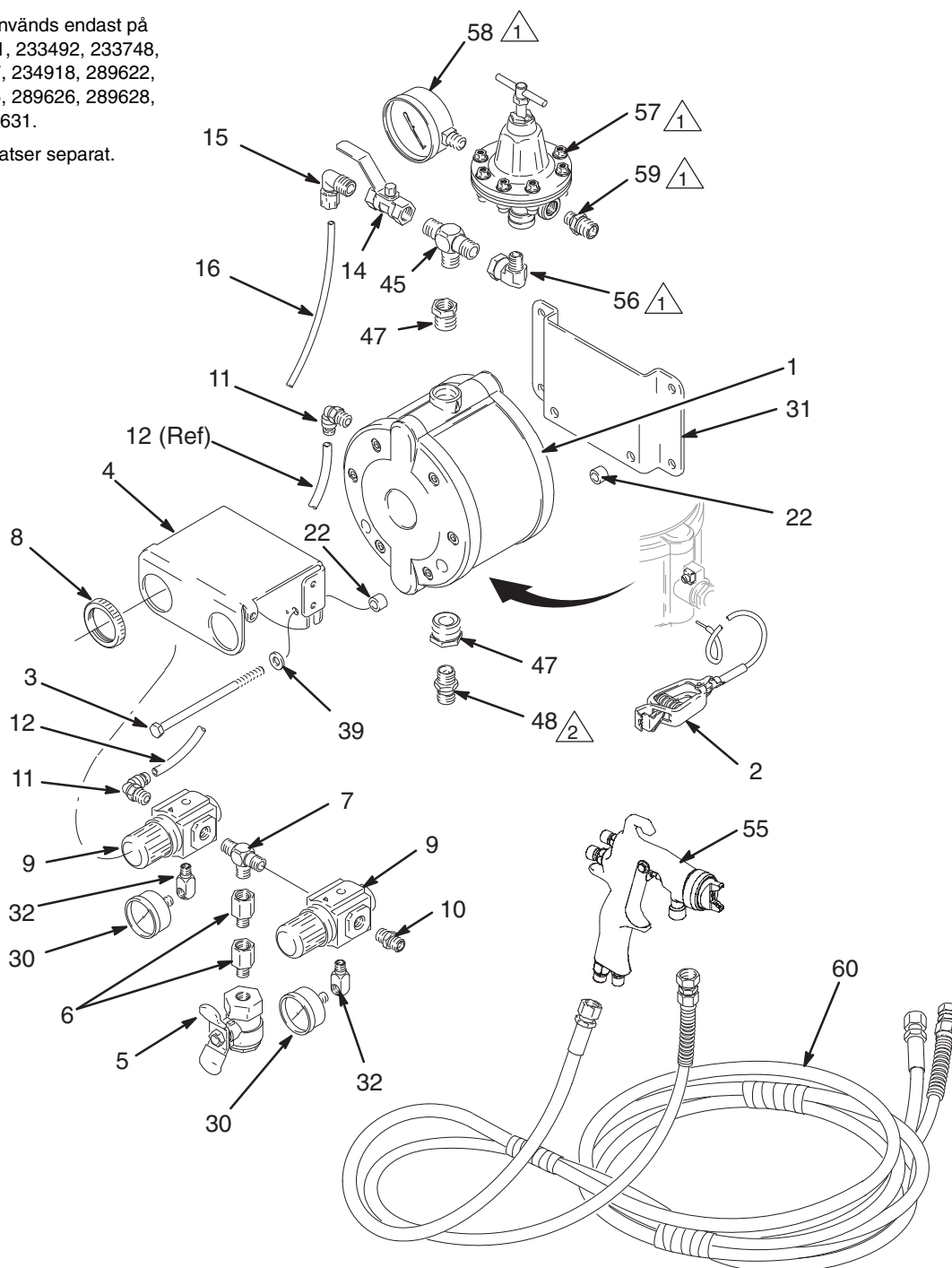
Delar

Väggmonterade paket (se modellbeskrivningar på sidan 3)

Modeller 233487, 233488, 233489, 233490, 233491, 233492, 234917, 234918, 233748, 233749, 289622, 289623, 289624, 289625, 289626, 289627, 289628, 289629, 289630 och 289631

1 Artiklar 56–59 används endast på modeller 233491, 233492, 233748, 233749, 234917, 234918, 289622, 289623, 289625, 289626, 289628, 289629 och 289631.

2 Beställ sugrörssatser separat. Se sidan 9.



ti1012b

Delar

Väggmonterade paket (se modellbeskrivningar på sidan 18)

Refe- rensnr	Artikelnr	Beskrivning	Ant.	Refe- rensnr	Artikelnr	Beskrivning	Ant.
1	233500	PUMP, membran; aluminium; för 233487, 233489, 233491, 233748 och 233749	1			För pistoler 288931, 288945, 288945, 288969, 288972, 288966, 289110, 289111 och 289109, se handbok 312414	
	233501	PUMP, membran; rostfritt stål; för 233488, 233490 och 233492	1	288969		PISTOL, AirPro HVLP vattenburen; för 289622	1
2	238909	ENHET FÖR JORDNINGSLEDNING OCH KLÄMMA	1	288972		PISTOL, AirPro kompatibel vattenburen; för 289623	1
3	116311	SKRUV, huvud, sexkanthd; 5/16 unc x 140 mm (5,5 tum)	2	288966		PISTOL, AirPro konventionell vattenburen; för 289624	1
4	197126	FÄSTE, styr	1	289110		PISTOL, AirPro HVLP bets; för 289625 och 289628; se handbok 312414	1
5	116473	VENTIL, luft, avluftande; 1/4 npt (hona-hona)	1	289111		PISTOL, AirPro kompatibel bets; för 289626 och 289629	1
6	116393	ADAPTER; 1/4 npt (hane x hona)	2	289109		PISTOL, AirPro konventionell bets; för 289627 och 289630	1
7	115219	T-KOPPLING; 1/4 npt (hane)	1	56	116395	RÖRVINKEL; kolstål; 1/4 npt (hane) x 3/8 npt (hona) svivel; för 233491, 233748 och 233749	1
8	116514	MUTTER, regulator	2				
9	116513	REGULATOR, luft	2	207123		RÖRVINKEL; rostfritt stål; 3/8 npt (hane) x 3/8 npsm (hona) svivel; för 233492	1
10	162453	NIPPEL; 1/4 npsm x 1/4 npt	1				
11	115948	RÖRVINKEL; 1/4 npt (hane) x 8 mm (0,312 tum) YD-rör	2	57	241976	REGULATOR, vätska; acetal; 0–0,2 MPa (0–2 bar, 0–30 psi) intervall; inkluderar mätare; för 233491, 233748 och 233749; se handbok 308325	1
12	köp lokalt	RÖR; polyetylen; 8 mm (0,312 tum) YD	0,15 m (0,5 fot)				
14	114363	VENTIL, kula, vätska; rostfritt stål; 3/8 npt (hona-hona)	1	58	187874	MANOMETER, vätska; rostfritt stål; för 233492	1
15	116314	RÖRVINKEL; 3/8 npt (hane) x 6 mm (0,25 tum) YD-rör	1	59	165198	NIPPEL; kolstål; 1/4 npt x 3/8 npt; för 233491, 233748 och 233749	1
16	köp lokalt	RÖR; polyetylen; 6 mm (0,25 tum) YD	1,9 m (6,3 fot)	60	233499	SLANGENHET; kopplingar av rostfritt stål; vätskeslang i nylon med 3/8 npsm (hona); luftslang med 1/4 npsm (hona); 7,6 m (25 fot); för 233490, 233492, 233489 och 233491	1
22	197449	DISTANS	4				
30	108190	MANOMETER, luft	2				
31	197426	FÄSTE, väggmonterad	1				
32	191892	KOPPLING, rörvinkel, in-/utvändig gänga; 90°	2	60	240425	SLANGENHET, elektrostatisk; vätskeslang i nylon med 3/8 npsm (hona); luftslang som är vänstergångad med 1/4 npsm (hona) och jordledning; 7,6 m (25 fot); för 233748, 233749 och 289631	1
39	104034	LÅSBRICKA; 5/16-storlek	2				
45	113786	T-KOPPLING; kolstål; 3/8 npt (hane); för 233487, 233489, 233491, 233748 och 233749	1				
	116400	T-KOPPLING; rostfritt stål; 3/8 npt (hane); för 233488, 233490 och 233492	1				
47	116350	BUSSNING; rostfritt stål; 3/4 npt (hane) x 3/8 npt (hona)	1				
48	162485	NIPPEL; kolstål; 3/8 npsm x 3/8 npt; för 233487, 233489, 233491, 233748 och 233479	1				
	112100	NIPPEL; rostfritt stål; 9/16-18 x 3/8 npt; för 233488, 233490 och 233492	1				
55	För pistoler L40T10, L60T10 och L85T10 se handbok 3A2494						
	L40T10	PISTOL, Pro Xp 40 elektrostatisk; för 233748	1				
	L60T10	PISTOL, Pro Xp 60 elektrostatisk; för 233749	1				
	L85T10	PISTOL, Pro Xp 85 elektrostatisk; för 289631	1				

Tekniska data

Kategori	Data
Maximalt vätskearbetstryck	0,7 MPa (7 bar, 100 psi)
Maximalt inkommande lufttryck	0,7 MPa (7 bar, 100 psi)
Maximal drifttemperatur	49 °C (120 °F)
Våta delar	
Pump	Se pumpens anvisningshandbok 309303.
Pistol	Se pistolens anvisningshandbok 312414 eller 3A2494.
Vätsketryckregulator	Se regulatorns anvisningshandbok 307212 eller 308325.
Vätskeslangar, paket av aluminium	nylon, förnicklat kolstål (cst), LDPE/gummiblandning (sug slang), aluminium
Vätskeslangar, paket av rostfritt stål	nylon, rostfritt stål (sst), LDPE/gummiblandning (sugslang)
Vätskeslangar, elektrostatiska paket	nylon, förnicklat och -kromat kolstål (cst), LDPE/gummiblandning (sugslang)
Vätskekopplingar, paket av aluminium	förzinkat kolstål (cst), rostfritt stål (sst), polypropylen, polyetylen
Vätskekopplingar, paket av rostfritt stål	Rostfritt stål (sst), polypropylen, polyetylen
Kärlock, paket av aluminium	Förzinkat kolstål (cst)
Kärlock, paket av rostfritt stål	Rostfritt stål (sst)
Vikt (utan slangar och pistol):	
Kärmonterade paket	Aluminium: 10 kg (22 lb) Rostfritt stål: 12,7 kg (28 lb)
Ställmonterade paket	Aluminium: 9,1 kg (20 lb) Rostfritt stål: 12,3 kg (27 lb)
Vagnmonterade paket	Aluminium: 13,6 kg (30 lb) Rostfritt stål: 16,4 kg (36 lb)
Väggmonterade paket	Aluminium: 8,6 kg (19 lb) Rostfritt stål: 10,9 kg (24 lb)

Ljudtrycksnivåer i dB(A)* (mätt 1 meter från enheten)

Inloppslufttryck	Ljudtryck
Pump: 0,14 MPa (1,4 bar, 20 psi), vätskeregulator: 0,035 MPa (0,35 bar, 5 psi)	64,7
Pump: 0,28 MPa (2,8 bar, 40 psi), vätskeregulator: 0,105 MPa (1,05 bar, 15 psi)	68,5
Pump: 0,28 MPa (2,8 bar, 40 psi), ingen vätskeregulator	69,1
Pump: 0,28 MPa (2,8 bar, 40 psi), cirkulationsläge	69,2
Pump: 0,42 MPa (4,2 bar, 60 psi), ingen vätskeregulator	72,1

Bullernivå i dB(A)* (testad i enlighet med ISO 3744)

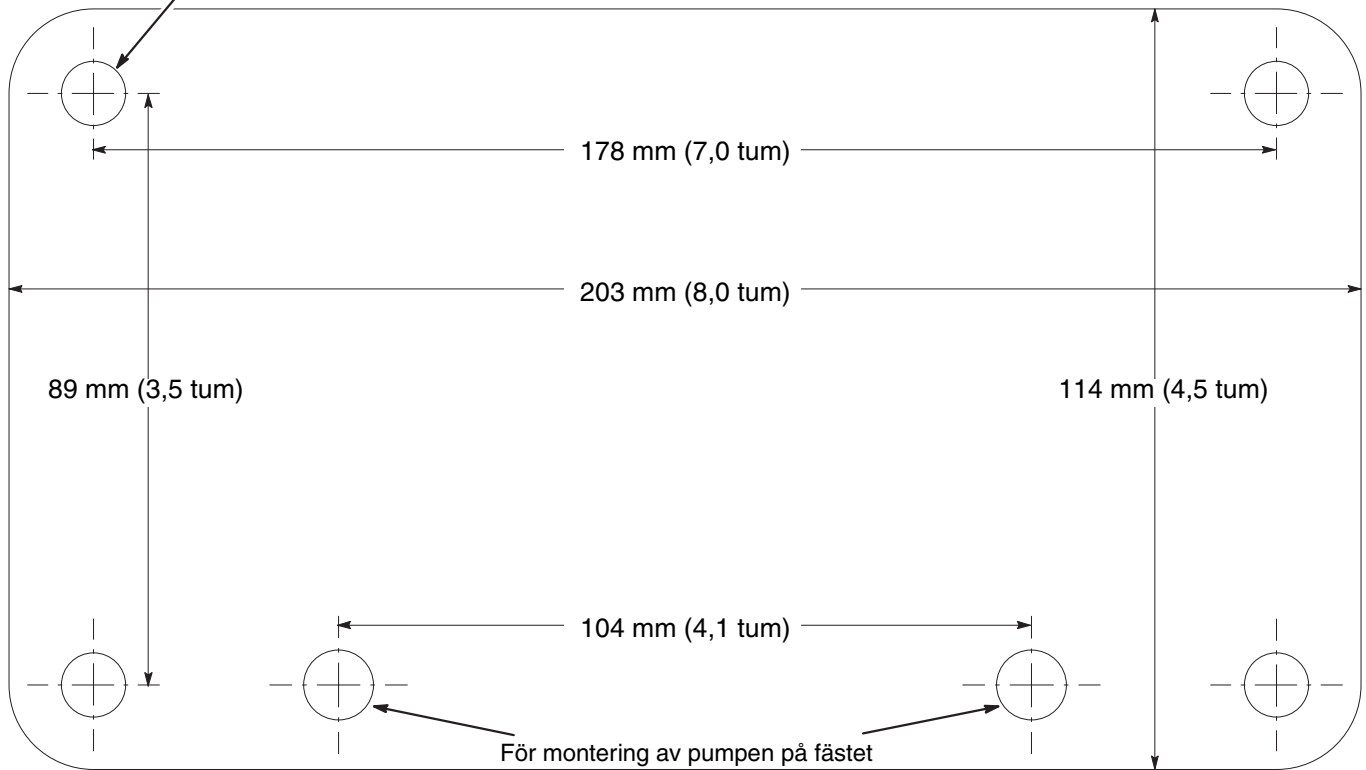
Inloppslufttryck	Bullernivå
Pump: 0,14 MPa (1,4 bar, 20 psi), vätskeregulator: 0,035 MPa (0,35 bar, 5 psi)	76,3
Pump: 0,28 MPa (2,8 bar, 40 psi), vätskeregulator: 0,105 MPa (1,05 bar, 15 psi)	80,1
Pump: 0,28 MPa (2,8 bar, 40 psi), ingen vätskeregulator	80,8
Pump: 0,28 MPa (2,8 bar, 40 psi), cirkulationsläge	80,8
Pump: 0,42 MPa (4,2 bar, 60 psi), ingen vätskeregulator	83,7

* Värdena gäller endast för enkelt paket. Bullerdata för pistolen finns i pistolhandboken.

Mall för väggmontering

Använd denna ritning som mall för borrning av monteringshål i väggen.
Kontrollera att måtten stämmer och att hålen sitter vågrätt innan de borras.

Borra fyra monteringshål med 9,6 mm (0,38 tum) diameter



Graco standardgaranti

Graco garanterar att all utrustning tillverkad av Graco och som bär dess namn är fritt från material- och tillverkningsfel vid tidpunkten för försäljningen av en auktoriserad Graco-distributör till förste användaren. Med undantag för speciella eller begränsade garantiåtaganden meddelade av Graco, åtar sig Graco att under en 36-månadersperiod från inköpet reparera eller byta ut del som av Graco befunnits felaktig. Den här garantin gäller enbart under förutsättning att utrustningen installerats, körts och underhållits i enlighet med Gracos skrivna rekommendationer.

Garantin omfattar ej, och Graco ansvarar inte för allmän förslitning och skador, felfunktion, skador och slitage orsakat av felaktig installation, felaktig användning, avslipning, korrosion, otillräckligt eller felaktigt skötsel, misskötsel, olyckor, ombyggnad eller utbyte mot delar som inte Graco originaldelar. Inte heller ansvarar Graco för felfunktion, skada eller slitage orsakat av att Graco-utrustningen inte är lämplig för inbyggnader, tillbehör, utrustning eller material som inte levereras av Graco, eller felaktig konstruktion, tillverkning, installation, drift eller skötsel av inbyggnader, utrustning eller material som inte levererats av Graco.

Garantin gäller under förutsättning att utrustningen som anses felaktig sänds med frakten betald till en auktoriserad Graco-distributör för kontroll av det påstådda felet. Kan felet verifieras, reparerar eller byter Graco ut felaktiga delar kostnadsfritt. Utrustningen returneras till kunden med frakten betald. Påvisar kontrollen inga material- eller tillverkningsfel, utförs reparationer till rimlig kostnad, vilken kan innefatta kostnader för delar, arbete och frakt.

DENNA GARANTI ÄR EXKLUSIV OCH ISTÄLLET FÖR ALLA ANDRA GARANTIER, UTTRYCKLIGA ELLER UNDERFÖRSTÅDDA, INKLUSIVE MEN INTE BEGRÄNSAT TILL GARANTIER OM SÄLJBARHET ELLER GARANTIER OM LÄMPLIGHET FÖR ETT VISST ÄNDAMÅL.

Gracos enda åtagande och köparens enda ersättning när garantin utlöses är enligt ovan. Köparen medger att ingen annan ersättning (däribland följdskador, förlorade vinst, förlorad försäljning, personskador, materiella skador och andra följdskador) finns. Åtgärder för brott mot garantiåtagandet måste läggas fram inom fyra (4) år efter försäljningsdatumet.

Graco ansvarar inte för och åtar sig inget ansvar för att utrustningen är lämplig för ett specifikt ändamål tillsammans med tillbehör, utrustning, material och komponenter som säljs men ej tillverkas av Graco. Dessa artiklar som säljs men ej tillverkas av Graco (t.ex. elmotorer, strömbrytare, slang m.m.) omfattas i förekommande fall av respektive tillverkarens garantiåtagande. Graco ger köparen rimlig assistans när dessa garantiåtaganden utlöses.

Graco kan inte i något fall göras ansvarigt för indirekta, tillfälliga, speciella eller följdskador, som uppkommer till följd av leverans av apparater genom Graco enligt dessa bestämmelser, eller leverans, prestanda eller användning av andra produkter eller varor som säljs enligt dessa bestämmelser, antingen på grund av ett avtalsbrott, garantibrott, försumlighet från Graco, eller på annat sätt.

Graco-information

Besök www.graco.com för den senaste informationen om Gracos produkter.

Se www.graco.com/patents för patentinformation.

FÖR ATT LÄGGA EN BESTÄLLNING, vänd dig till din Graco-distributör eller ring följande nummer för att hitta närmsta distributör:

Telefon: +1 612-623-6921 eller **avgiftsfritt:** 1-800-328-0211 **Fax:** 612-378-3505

Alla uppgifter i text och bild i detta dokument speglar den senaste informationen som fanns tillgänglig vid publiceringen. Graco förbehåller sig rätten att när som helst införa ändringar utan förvarning.

Översättning av originalanvisningar. This manual contains Swedish. MM 309304

Gracos högkvarter: Minneapolis

Internationella kontor: Belgien, Kina, Japan och Korea

GRACO INC. AND SUBSIDIARIES • P.O. BOX 1441 • MINNEAPOLIS MN 55440-1441 • USA

Upphovsrätt 2001, Graco Inc. Alla Gracos tillverkningsställen är registrerade enligt ISO 9001.

www.graco.com

Revised October 2012