

Regulatory ciśnienia cieczy

313784V
PL

Do stosowania w instalacjach natryskiwania ze wspomaganie powietrzem w celu precyzyjnego utrzymania żadanego ciśnienia cieczy podawanej do pistoletu natryskowego, niskociśnieniowego zaworu czerpального lub głowicy rozpylającej.

isnieniowego zaworu czerpального lub głowicy rozpylającej.

Wyłącznie do zastosowań profesjonalnych.



Istotne instrukcje dotyczące bezpieczeństwa

Prosimy przeczytać wszystkie ostrzeżenia i zalecenia zawarte w niniejszej instrukcji obsługi. Instrukcję należy zachować do ewentualnego wykorzystania w przyszłości.



Przedstawio
no model 233757





Spis treści

Symbole znajdujące się w instrukcji obsługi	2	Mechaniczne regulatory ciśnienia zwrotnego - numery części 233812 i 234258	15
Lista modeli	3	Mechaniczne regulatory ciśnienia płynów - numery części 233757, 233774, 234263, 234273 i 17L324	16
Wprowadzenie	6	Mechaniczne regulatory ciśnienia zwrotnego - numery części 233758, 233811, 233950, 234255, 234261 i 234262	17
Regulatory ciśnienia zwrotnego	6	Pneumatyczne regulatory ciśnienia cieczy - numery części 233773, 233809, 234272 i 234256	18
Regulatory ciśnienia cieczy	6	Pneumatyczne regulatory ciśnienia zwrotnego - numery części 233810 i 234257	19
Montaż	8	Dane techniczne	20
Obsługa	11	Manometry dodatkowe	21
Przepłukiwanie przed pierwszym użyciem	11	Dane dotyczące prędkości przepływu	21
Procedura usuwania nadmiaru ciśnienia	11	Wymiary montażowe	22
Regulacja regulatora	11	Gwarancja Graco	24
Rozwiązywanie problemów	12	Informacja o firmie Graco	24
Konserwacja	13		
Przepłukiwanie	13		
Czyszczenie i naprawy	13		
Części	14		
Mechaniczne regulatory ciśnienia płynów - numery części 233759, 234267 i 17L324	14		

Symbole znajdujące się w instrukcji obsługi

Ostrzeżenie

**OSTRZEŻENIE**


Ostrzeżenie informuje, że niestosowanie się do instrukcji grozi poważnym uszkodzeniem ciała lub śmiercią.

Symbole takie, jak ogień i wybuch (przedstawione powyżej) ostrzegają przed określonym niebezpieczeństwem i wskazują na konieczność przeczytania wskazanego ostrzeżenia przed niebezpieczeństwem (strony 4-5) w celu pozyskania szczegółowych informacji.

Przeestroga

PRZESTROGA

Przeestroga informuje, że niestosowanie się do instrukcji grozi uszkodzeniem lub zniszczeniem urządzenia.

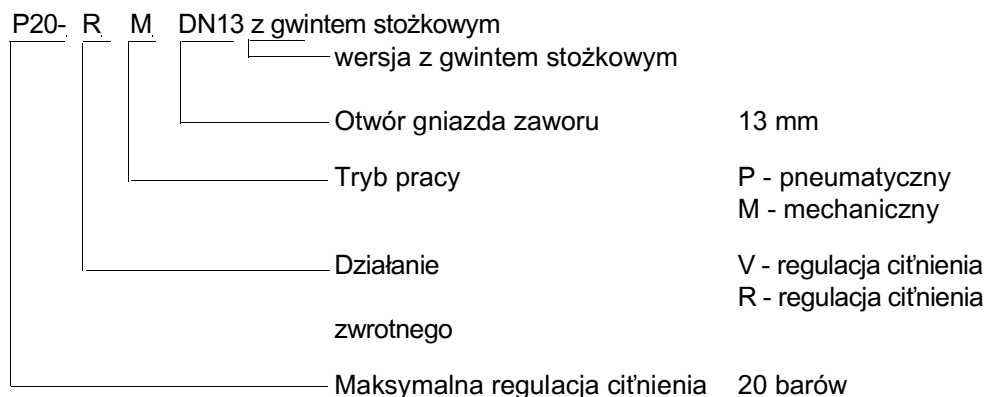
Lista modeli

Regulatory ciśnienia cieczy					
Nr części	Seria	Model	Typ	Maksymalne ciśnienie wlotowe cieczy	Regulowany zakres ciśnienia
233757 234263	B B	P20-VM P20-VM z gwintem stożkowym	Mechaniczny, ciężnienie cieczy	4000 kPa, 40 barów (580 psi)	100-2000 kPa, 1-20 barów (15-290 psi)
17L324✓	A	P20-VM z gwintem stożkowym	Mechaniczny, ciężnienie cieczy	10,3 MPa, 103 barów (1500 psi)	100-2000 kPa, 1-20 barów (15-290 psi). Już zestaw do 1275 kPa, 13 barów (1275 psi).
233759 234267	B B	P50-VM P50-VM z gwintem stożkowym	Mechaniczny, ciężnienie cieczy	7000 kPa, 70 barów (1015 psi)	1000-5000 kPa, 10-50 barów (145-725 psi)
233773 234272	B B	P10-VP P10-VP z gwintem stożkowym	Pneumatyczny, ciężnienie cieczy	4000 kPa, 40 barów (580 psi)	40-1000 kPa, 0,4-10 barów (6-145 psi)
233774 234273	B B	P10-VM P10-VM z gwintem stożkowym	Mechaniczny, ciężnienie cieczy	4000 kPa, 40 barów (580 psi)	100-1000 kPa, 1-10 barów (15-145 psi)
233809 234256	B B	P10-VP, OEM P10-VP, OEM z gwintem stożkowym	Pneumatyczny, ciężnienie cieczy	4000 kPa, 40 barów (580 psi)	40-1000 kPa, 0,4-10 barów (6-145 psi)
Regulatory ciśnienia zwrotnego					
Nr części	Seria	Model	Typ	Maksymalne ciągłe ciśnienie wlotowe	Regulowany zakres ciśnienia
233758 234262	B B	P10-RM P10-RM z gwintem stożkowym	Mechaniczny, ciężnienie zwrotne	1000 kPa, 10 barów (145 psi)	100-1000 kPa, 1-10 barów (15-145 psi)
233810 234257	B B	P10-RP P10-RP z gwintem stożkowym	Pneumatyczny, ciężnienie zwrotne	1000 kPa, 10 barów (145 psi)	100-1000 kPa, 1-10 barów (15-145 psi)
233811 234255	B B	P20-RM DN13 P20-RM DN13 z gwintem stożkowym	Mechaniczny, ciężnienie zwrotne	2000 kPa, 20 barów (290 psi)	200-2000 kPa, 2-20 barów (29-290 psi)
233812 234258	B B	P50-RM P50-RM z gwintem stożkowym	Mechaniczny, ciężnienie zwrotne	5000 kPa, 50 barów (725 psi)	500-5000 kPa, 5-50 barów (73-725 psi)
233950 234261	B B	P20-RM DN1 P20-RM DN1 z gwintem stożkowym	Mechaniczny, ciężnienie zwrotne	2000 kPa, 20 barów (290 psi)	100-2000 kPa, 1-20 barów (15-290 psi)

✓ Model 17L324 jest zaprojektowany do stosowania z cieczami na bazie wody.

Klucz do oznaczeń modeli

Zawór regulacji ciśnienia, np.




OSTRZEŻENIE

NIEBEZPIECZEŃSTWO WYNIKAJĄCE Z NIEPRAWIDŁOWEGO UŻYTKOWANIA URZĄDZENIA

Nieprawidłowe użycie urządzenia może spowodować rozerwanie lub awarię, a w konsekwencji poważne obrażenia.

- Urządzenie jest przeznaczone wyłącznie do użytku zawodowego.
- Zapoznaj się z wszystkimi instrukcjami obsługi, etykietami i symbolami przed przystąpieniem do obsługi sprzętu.
- Używaj urządzenie wyłącznie zgodnie z jego przeznaczeniem. W razie wątpliwości prosimy o kontakt z lokalnym dystrybutorem firmy Graco.
- Zabronione jest dokonywanie zmian lub przeróbek tego urządzenia. Używaj wyłącznie oryginalnych części zamiennych i akcesoriów Graco.
- Sprawdzaj urządzenie codziennie. Części uszkodzone lub zużyte należy natychmiast naprawić lub wymienić.
- Nie wolno przekraczać maksymalnego ciłnienia roboczego określonego dla podzespołu o najniższej wartości znamionowej. Maksymalne ciłnienia robocze urządzeń — patrz **Dane techniczne** na stronie 20.
- Należy używać płynów i rozpuszczalników odpowiednich dla części urządzenia pracujących na mokro. Patrz rozdział **Dane techniczne** we wszystkich podręcznikach użytkownika. Należy zapoznać się z ostrzeżeniami producentów cieczy i rozpuszczalników.
- Przewody prowadzić z dala od obszarów komunikacyjnych, ostrych krawędzi, poruszających się części i gorących powierzchni. Węży urządzenia Graco nie należy wystawiać na działanie temperatur przekraczających 180°F (82°C) lub niższych niż -40°F (-40°C).
- Podczas obsługi urządzenia należy używać ochronników słuchu.
- Nie używać 1,1,1-trójchloroetanu, chlorku metylenu, innych rozpuszczalników zawierających węglowodory halogenkowe lub płynów zawierających tego typu rozpuszczalniki w ciłnieniowym sprzęcie wykonanym z aluminium. Użycie takich rozpuszczalników lub płynów mogłoby wywołać reakcję chemiczną z możliwością wybuchu.
- Należy postępować zgodnie z lokalnymi i krajowymi przepisami przeciwpożarowymi, dotyczącymi instalacji elektrycznych i BHP.


OSTRZEŻENIE

NIEBEZPIECZEŃSTWO – URZĄDZENIE POD CIŚNIENIEM

Natrysk z pistoletu, nieszczelności przewodów lub elementów pękniętych mogą powodować rozpryskiwanie się cieczy do oczu lub na skórę i spowodować poważne obrażenia.

- Nie kierować pistoletu w kierunku innej osoby ani jakiegokolwiek części ciała.
- Nie zatrzymywać ani nie zmieniać kierunku wycieku za pomocą ręki, ciała, rękawicy ani szmaty.
- W razie konieczności redukcji ciśnienia, przerwania natrysku, czyszczenia, sprawdzenia lub naprawy urządzenia oraz montażu lub czyszczenia, sprawdzenia lub naprawy sprzętu należy postępować zawsze zgodnie z sekcją **Procedura usuwania nadmiaru ciśnienia** na stronie 11.
- Przed włączeniem urządzenia należy dokręcić wszystkie złącza obwodu doprowadzania cieczy.
- Codziennie sprawdzaj przewody, rury i złączki. Natychmiast wymień zużyte, zniszczone lub luźne części. Przewody bliźniacze nie mogą być naprawiane; należy wymienić cały przewód.


NIEBEZPIECZEŃSTWO DZIAŁANIA PŁYNÓW TOKSYCZNYCH

Ciecze niebezpieczne oraz opary toksyczne mogą, w razie kontaktu z oczami lub skórą, połknięcia lub wprowadzenia drogą wziewną, spowodować poważne obrażenia lub śmierć.

- Zapoznaj się z zagrożeniami wynikającymi ze stosowania danej cieczy. Zapoznaj się z ostrzeżeniami producenta cieczy.
- Przechowuj niebezpieczne płyny w odpowiednim pojemniku. Utylizuj niebezpieczne płyny zgodnie z lokalnymi i krajowymi wskazówkami.
- Zawsze należy zakładać okulary ochronne, rękawice, odzież ochronną oraz maski oddechowe zgodnie z zaleceniami producenta cieczy i rozpuszczalnika.

Wprowadzenie

Regulator ciśnienia cieczy jest używany w powietrznych instalacjach rozpylających w celu precyzyjnego utrzymania żadanego ciśnienia cieczy podawanej do pistoletu rozpylającego, niskociśnieniowego zaworu czerpalnego lub głowicy rozpylającej.

Regulator zainstalowany przy instalacji odbiorczej z cyrkulacją lub przy pompie redukuje ciśnienie głównej linii w celu utrzymania żadanego ciśnienia cieczy na pistolecie rozpylającym, niskociśnieniowym zaworze czerpalnym lub głowicy natryskowej.

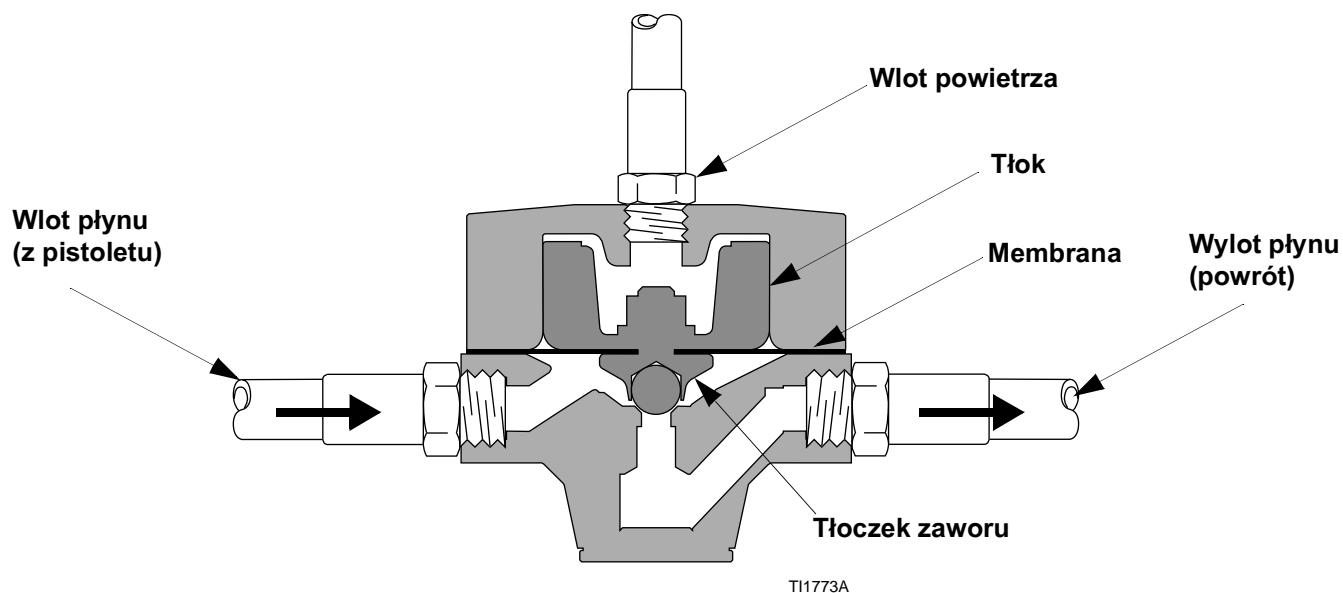
Regulatory ciśnienia zwrotnego

Modele 233810, 233811, 233812, 233950, 234255, 234257, 234258, 233758, 234261 i 234262 to regulatory ciśnienia zwrotnego ograniczające ciśnienie zasilające do wartości zadanej poprzez otwarcie zaworu spustowego przy osiągnięciu zadanego ciśnienia i odprowadzenie nadmiaru cieczy. Zawory te używane są w instalacjach z cyrkulacją. Model 233810 pneumatycznego regulatora ciśnienia zwrotnego przedstawiono na RYS. 1.

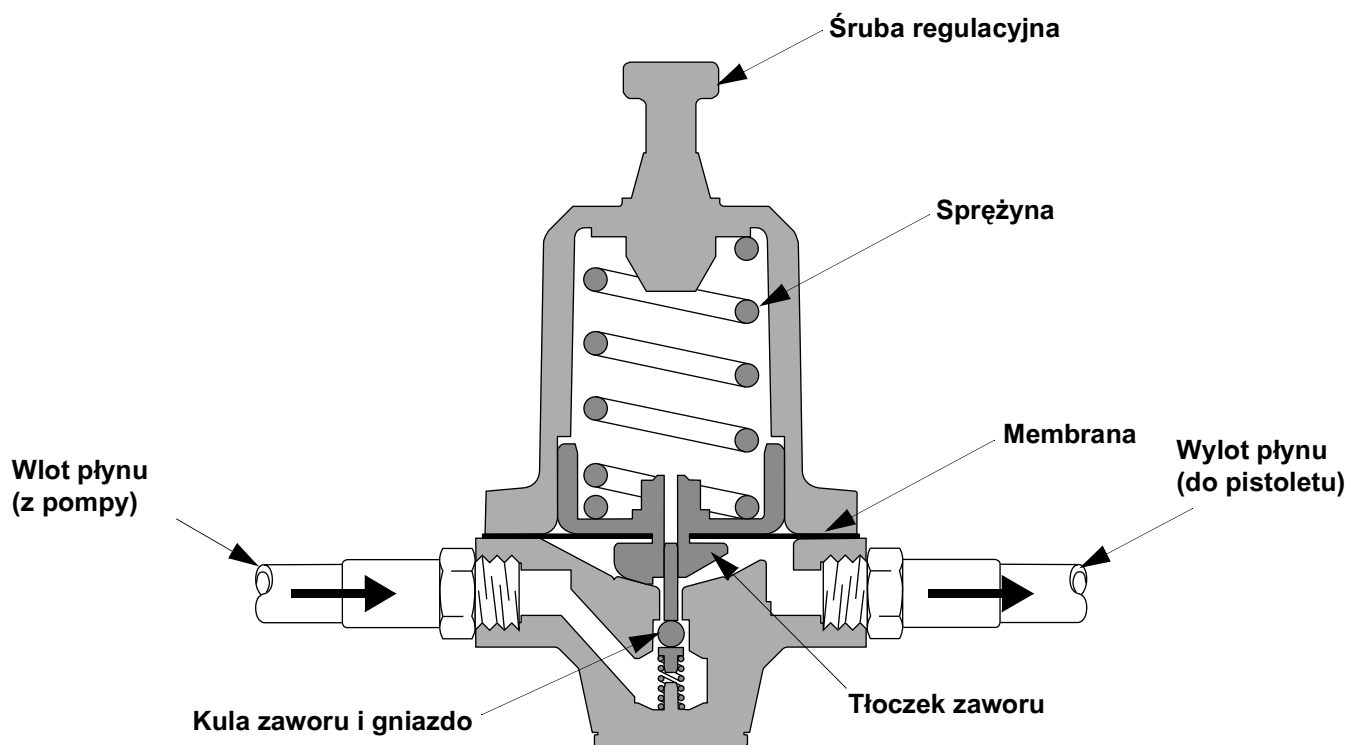
Regulatory ciśnienia cieczy

Modele: 233757, 233759, 233774, 234263, 234267, 234273 i 17L324 (RYS. 2.) to regulatory ciśnienia cieczy obsługiwane mechanicznie, przeznaczone głównie do pracy z cieczami o lepkości od niskiej do średniej.

Modele: 233773, 233809, 234256 i 234272 (RYS. 3) to pneumatyczne regulatory ciśnienia cieczy, przeznaczone głównie do pracy z powłokami o wysokiej lepkości.

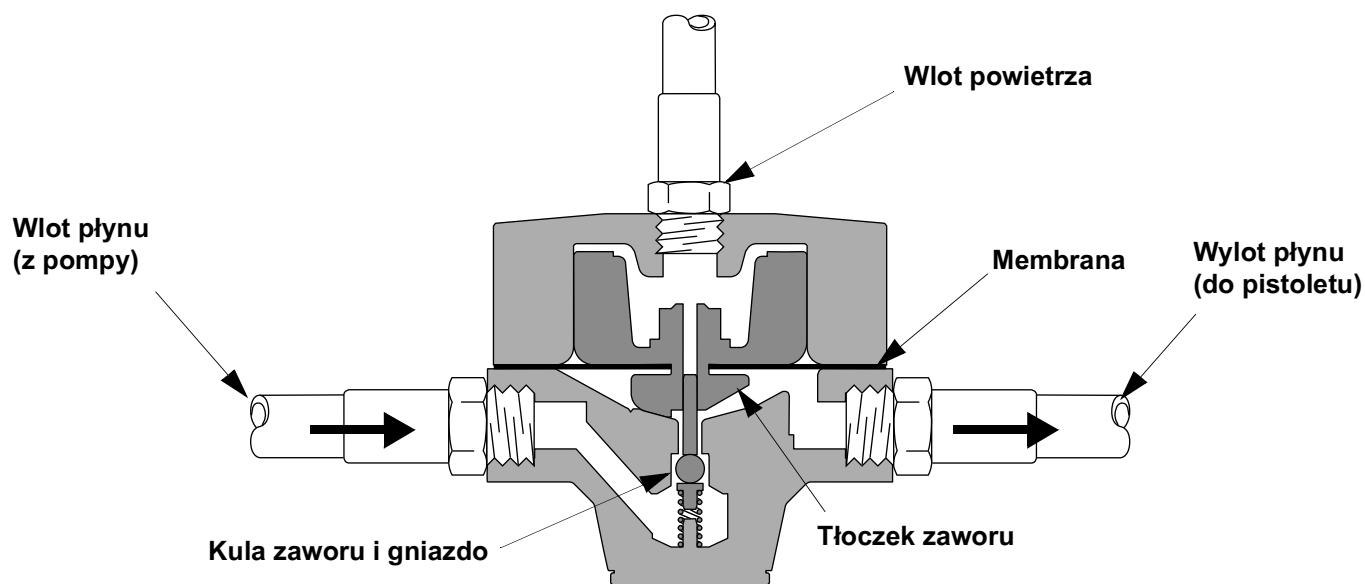


Rys. 1. Przekrój przez pneumatyczny regulator ciśnienia zwrotnego cieczy



T11772B

Rys. 2. Przekrój przez mechaniczny regulator ciśnienia cieczy



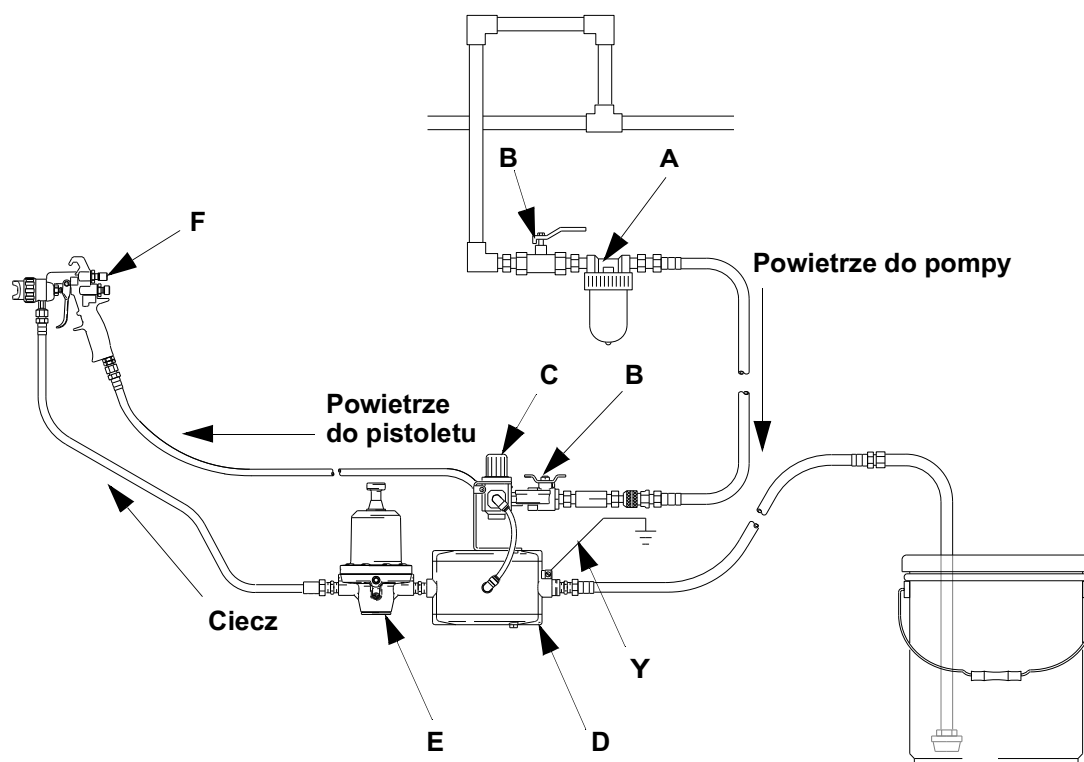
T11771B

Rys. 3. Przekrój przez pneumatyczny regulator ciśnienia cieczy

Montaż

- Zainstalować jeden regulator na każdy pistolet rozpylający.
- W razie potrzeby zastosować w złączach uszczelniacze połączeń gwintowanych.
- Sprawdzić, czy kierunek przepływu cieczy jest zgodny z oznaczeniem na korpusie regulatora.
 - Zamontować regulator ciśnienia cieczy *przed* pistoletem: Podłączyć przewód cieczy prowadzący z pompy do wlotu regulatora ciśnienia cieczy. Do wylotu regulatora podłączyć przewód cieczy prowadzący do pistoletu.
 - Zamontować regulator ciśnienia zwrotnego *za* pistoletem. Podłączyć powrotny przewód cieczy prowadzący z pistoletu do wlotu regulatora ciśnienia zwrotnego. Do wylotu regulatora podłączyć przewód powrotny cieczy prowadzący do pompy.
- Przeplukać i sprawdzić całą instalację.

Rys. 4., Rys. 5. i Rys. 6. przedstawiają możliwe konfiguracje instalacji systemu. Nie pokazują one rzeczywistych rozwiązań instalacyjnych. Aby uzyskać pomoc w projektowaniu instalacji spełniającej szczególne wymagania, skonsultuj się z dystrybutorem Graco.



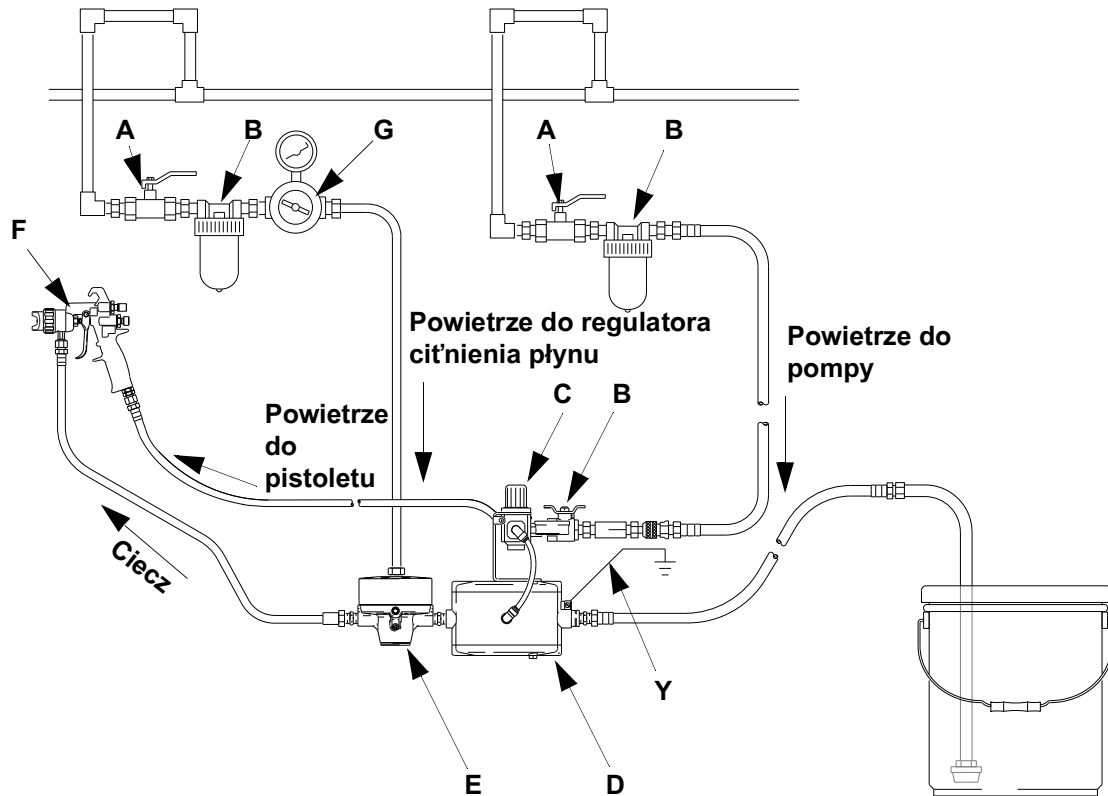
T11767A

Rys. 4. Niskociśnieniowy, mechaniczny regulator ciśnienia cieczy do instalacji bez cyrkulacji

Klucz

A	Filtr przewodu powietrza
B	Zawór odcinający dopływ powietrza z upustem
C	Regulator powietrza do pompy i pistoletu
D	Pompa

E	Regulator cieczy
F	Pistolet do natryskiwania powietrznego
Y	Przewód uziemienia pompy



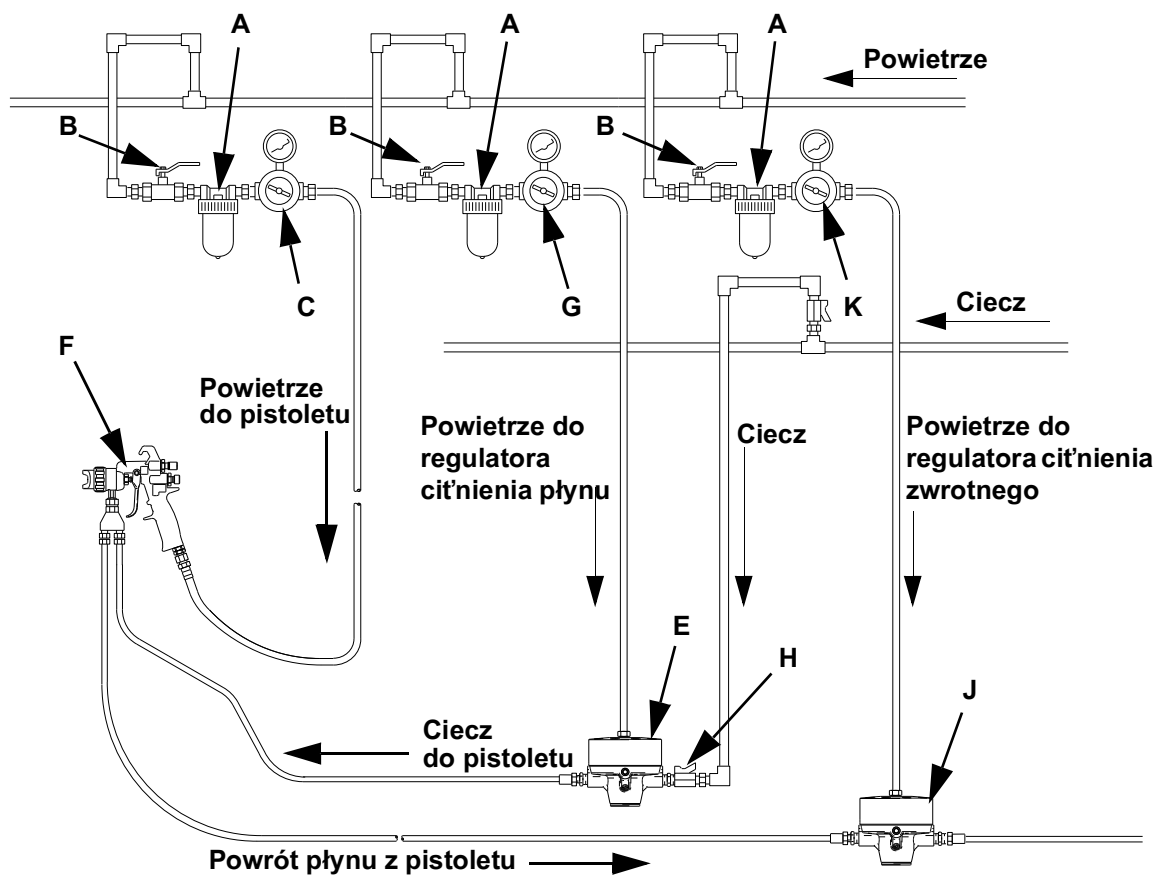
T11766A

Rys. 5. Niskociśnieniowy, pneumatyczny regulator ciśnienia cieczy do instalacji bez cyrkulacji

Klucz

A	Filtr przewodu powietrza
B	Zawór odcinający dopływ powietrza z upustem
C	Regulator powietrza do pompy i pistoletu
D	Pompa

E	Regulator cieczy
F	Pistolet do natryskiwania powietrznego
G	Regulator powietrza do regulatora płynu
Y	Przewód uziemienia pompy



TI1768A

Rys. 6. Niskociśnieniowy system z cyrkulacją, pneumatyczny regulator płynu i regulator ciśnienia zwrotnego

Klucz

A	Filtr przewodu powietrza
B	Zawór odcinający dopływ powietrza z upustem
C	Regulator powietrza do pompy i pistoletu
E	Regulator cieczy
F	Pistolet do natryskiwania powietrznego


G	Regulator powietrza do regulatora płynu
H	Zawór odcinający cieczy
J	Regulator ciśnienia zwrotnego
K	Regulator powietrza do regulatora ciśnienia zwrotnego
Y	Przewód uziemienia pompy

Obsługa


Przepłukiwanie przed pierwszym użyciem

Twój regulator ciśnienia został sprawdzony przez producenta przy użyciu płynu antykorozyjnego. Przed użyciem regulatora przepłucz dokładnie instalację, używając rozpuszczalnika w celu usunięcia pozostałości płynu antykorozyjnego oraz innych zanieczyszczeń, które mogły znaleźć się w regulatorze podczas montażu instalacji.

Procedura usuwania nadmiaru ciśnienia



OSTRZEŻENIE



Przeczytaj ostrzeżenia na stronie 5 i stosuj się do procedury usuwania nadmiaru ciśnienia zawsze, gdy:

- otrzymasz polecenie usunięcia nadmiaru ciśnienia;
- natrysk zostanie przerwany;
- sprawdzana jest lub serwisowana dowolna część urządzenia;
- montujesz lub czyścisz dyszę płynu.

1. Odłącz dopływ powietrza do pompy.
2. Naciśnij spust pistoletu w celu usunięcia ciśnienia płynu.
3. Otwórz zawór odpływowy cieczy w celu usunięcia nadmiaru ciśnienia cieczy po wcześniejszym przygotowaniu pojemnika na wypływającą ciecz.

Regulacja regulatora

Regulator ciśnienia płynu utrzymuje zadane ciśnienie na swoim wylocie. Ciśnienie wlotowe płynu powinno być zawsze wyższe niż ciśnienie wylotowe.

Jeśli używasz dodatkowego manometru do pomiaru ciśnienia płynu, aby uzyskać prawidłowe wskazania podczas usuwania nadmiaru ciśnienia, otwórz na krótko zawór pistoletu (dokonaj krótkiego natrysku) w celu wyrównania ciśnienia w przewodzie.

Ustaw ciśnienie pompy powietrza i regulator ciśnienia płynu tak, aby uzyskać optymalny natrysk.

W instalacji z cyrkulacją zawór zwrotnego ciśnienia utrzymuje zadane ciśnienie płynu na swoim wlocie w taki sam sposób.

Regulator mechaniczny

1. Wykręć ʃrubę regulacyjną aż do ustania nacisku sprężyny.
2. Otwórz dopływ płynu w celu dopływu płynu do regulatora.
3. Kręć ʃrubą regulacyjną w kierunku zgodnym z ruchem wskazówek zegara aż do ustawienia ciśnienia płynu na ʒądanym poziomie.

Regulator pneumatyczny

1. Przy odciętym dopływie płynu otwórz dopływ powietrza do regulatora.
2. Otwórz dopływ płynu w celu dopływu płynu do regulatora.
3. Zwiększ ciśnienie wlotowe płynu. Gdy ciśnienie wylotowe płynu osiągnie ʒądany poziom, zamknij dopływ powietrza do regulatora płynu.

Rozwiązywanie problemów

Przed sprawdzeniem lub naprawą urządzenia usuń nadmiar ciśnienia (strona 11).

W przypadku konieczności naprawy regulatora należy skorzystać z informacji podanych na stronie 13.

Problem	Przyczyna	Rozwiązanie
Spadek ciśnienia wylotowego płynu.	Pęknięta membrana (15).	Wymień membranę.
	Spadek ciśnienia powietrza (tylko regulatory pneumatyczne).	Sprawdź przewody powietrza oraz połączenia. Wymień uszczelniacz tłoka (21).
Ciśnienie wylotowe płynu podwyższa się do poziomu ciśnienia wlotowego płynu.	Kula zaworu (5) i gniazdo (2) są zużyte lub zablokowane w pozycji otwartej.	Oczyść kulę i gniazdo. Wymień zużyte lub uszkodzone części.
Wycieki płynu z górnej części obudowy.	Pęknięta membrana (15).	Wymień membranę.

Konservacja

Przeplukiwanie

Przeplucz przed zmianą koloru, na koniec dnia, przed oddaniem na przechowanie i przed naprawą urządzenia.

Przeplucz odpowiednim rodzajem płynu, biorąc pod uwagę rodzaj płynu roboczego i mokre elementy instalacji. Zwróć się do producenta lub dostawcy cieczy o polecenie odpowiedniej cieczy do przeplukiwania instalacji oraz o informacje dotyczące częstotliwości przeplukiwania. Usunąć nadmiar ciśnienia po przeplukiwaniu.

Nie dopuszczaj do zalegania w instalacji farby ani rozpuszczalnika przez dłuższy okres. Płyn mógłby zaschnąć w regulatorze i spowodować nieszczelności. W przypadku nieszczelności usuń nadmiar ciśnienia (odpręż instalację), a następnie zdemontuj i wyczyść regulator.

Czyszczenie i naprawy

Należy zdemontować i przeczyścić regulator przy zmianie płynów lub kolorów. Regularne czyszczenie i kontrole wewnętrznych części są niezbędne do utrzymania regulatora płynów w pełnej sprawności.

1. Wyrównaj ciśnienie powietrza w instalacji, wyrównaj ciśnienie płynów.
2. Odłącz regulator od instalacji.
3. Zdemontuj regulator (zobacz rysunki części na stronach od 14 do 19).
4. Odczyść i sprawdź wszystkie części.

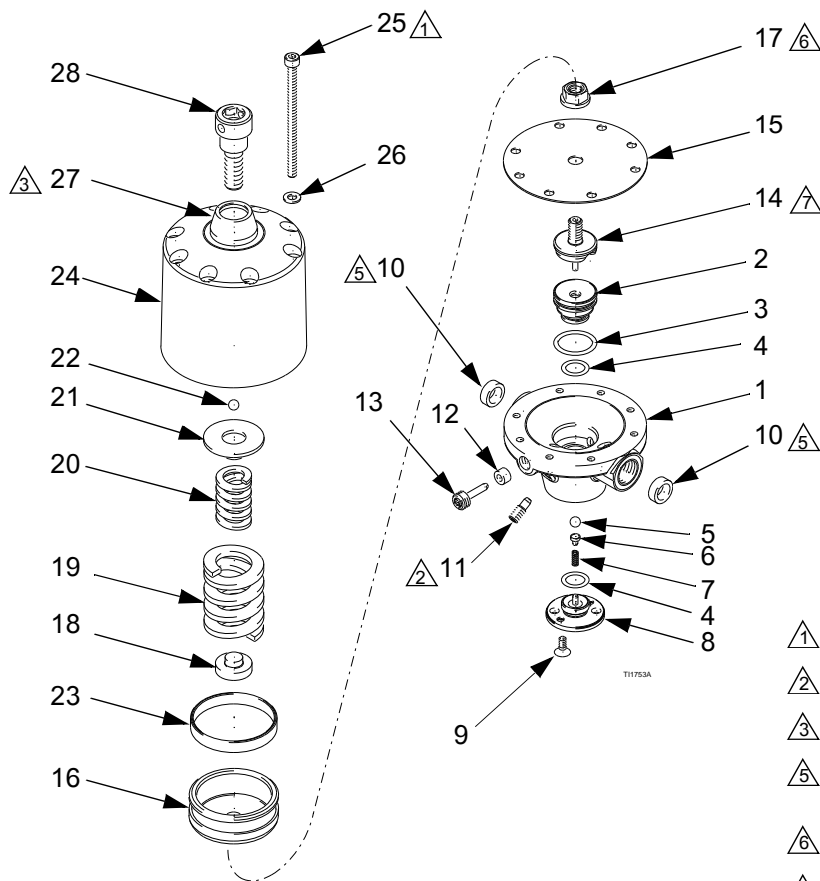
PRZESTROGA

Zachowaj szczególną ostrożność przy demontażu, czyszczeniu i montażu kul węglkowych i gniazd. Ich uszkodzenie spowoduje niewłaściwą pracę i przecieki.

5. Skontroluj zużycie membrany, uszczelek, O-ringów i uszczelnień. Sprawdź, czy kula i gniazdo nie mają wyszczerbień, nie są zużyte lub uszkodzone.
6. Przy montażu regulatora przesmaruj uszczelki, O-ringi i uszczelniacze.

Części

Mechaniczne regulatory ciśnienia płynów - numery części 233759, 234267 i 17L324



⚠️ Dokręcać momentem 6 N•m (53 funtów/cal).

⚠️ Dokręcać momentem 2 N•m (18 funtów/cal).

⚠️ Napełnić wewnętrzne przestrzenie smarem.

⚠️ Stosowane wyłącznie w modelu 233759 z gwintem walcowym.

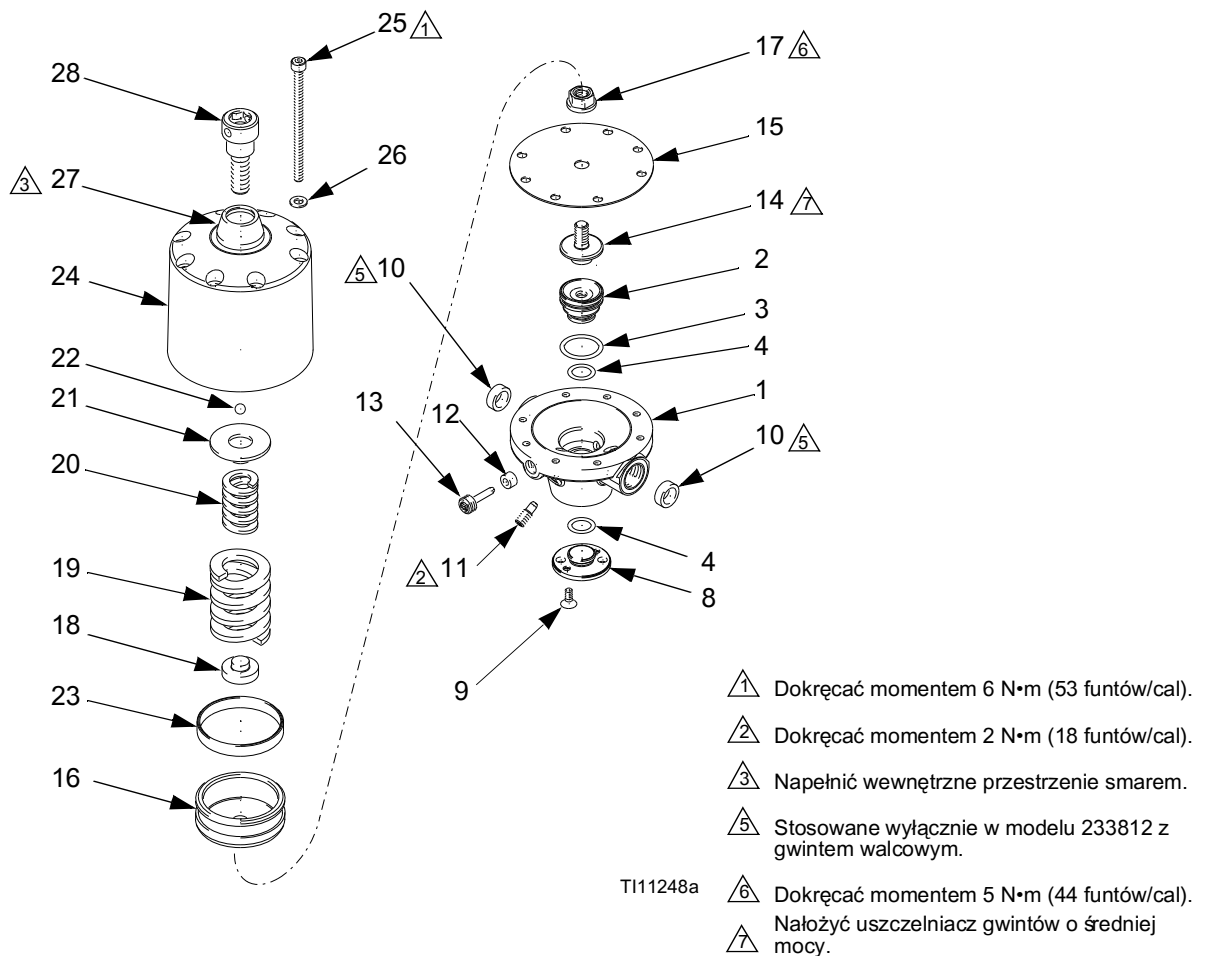
⚠️ Dokręcać momentem 5 N•m (44 funtów/cal).

⚠️ Nałożyć uszczelniaacz gwintów o średniej mocy.

Nr ref.	Nr części	Opis	Ilość	Nr ref.	Nr części	Opis	Ilość
1		OBUDOWA, do modelu 233759, część dolna	1	14	245372	TŁOCZEK, zaworu	1
		OBUDOWA, do modelu 234267, część dolna	1	15	15A179	MEMBRANA	1
2	245368	GNIAZDO, zaworu	1	16	15A173	NASADKA, sprężyny	1
3	15Y036	PIERŚCIEŃ USZCZELNIAJĄCY (O-RING)	1	17	117122	NAKRĘTKA, koronowa	1
4	15Y035	PIERŚCIEŃ USZCZELNIAJĄCY (O-RING)	2	18	15A175	TALERZYK, sprężysty, dolny	1
5*	117106	KULKA, 6 mm, węgiel	1	19	117096	SPRĘŻYNA, ściskająca	1
6	15A205	SUPPORT, kulisty	1	20	117092	SPRĘŻYNA, ściskająca	1
7	117090	SPRĘŻYNA, ściskająca	1	21	15A176	TALERZYK, sprężysty, górny	1
8	15A144	POKRYWA	1	22	117105	KULKA, 6 mm	1
9	117123	ŚRUBA, z łbem płaskim, M4x10	2	23	15A186	PIERŚCIEŃ USZCZELNIAJĄCY, PTFE z dodatkiem węgla	1
10	15A219	SPRĘŻYNA, wyłącznie do modelu 233759 z gwintem walcowym	2	24	245366	OBUDOWA, część górna	1
11	117101	ZASŁEPKA, gwintowana	2	25	117129	ŚRUBA, M5x80, z łbem ampułowym (imbusowym)	8
12	117085	USZCZELNIACZ, pierścieniowy	1	26	117017	PODKŁADKA	8
13	117099	ZASŁEPKA, gwintowana	1	27	15A141	POKRYWA, kapturka	1
				28	15A242	ŚRUBA, specjalna	1

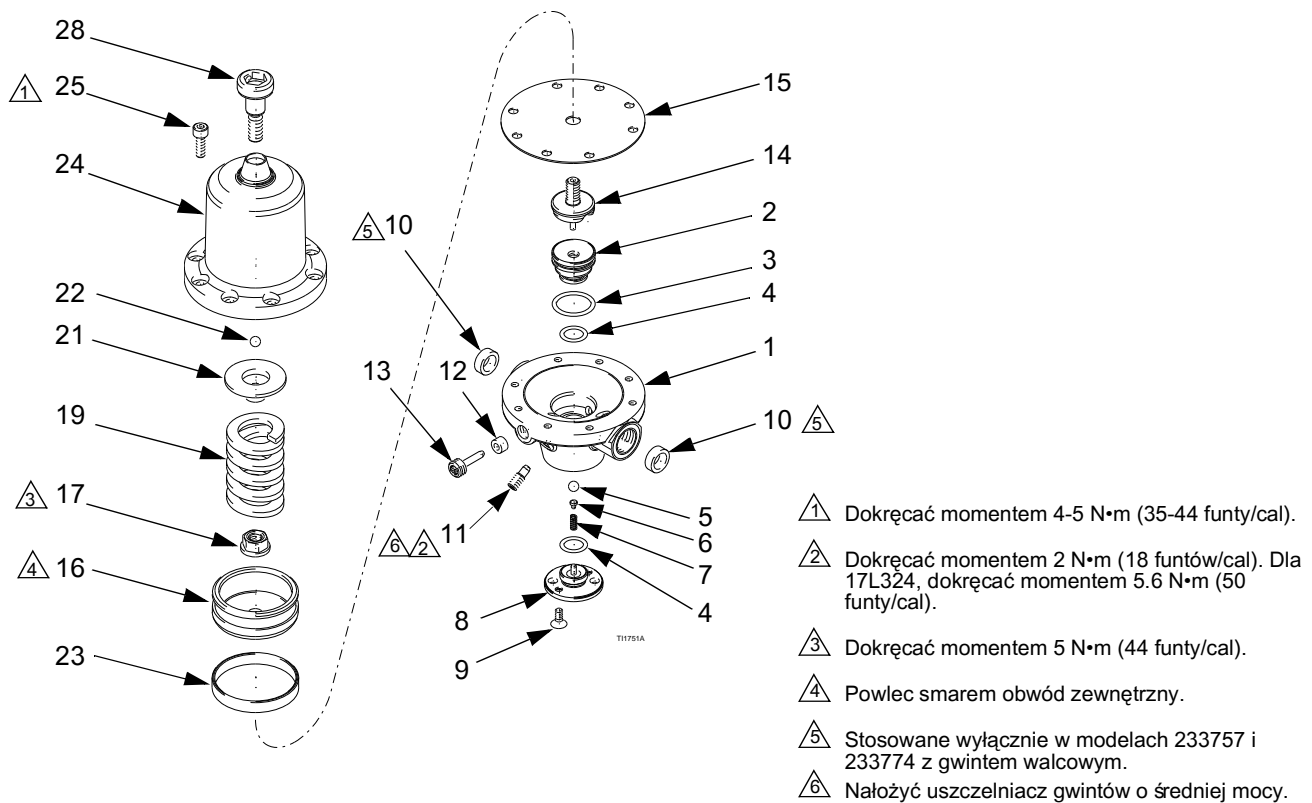
* 18F818: Opcja wymiany kuli z azotku krzemu jest dostępna dla modelu 234267.

Mechaniczne regulatory ciśnienia zwrotnego - numery części 233812 i 234258



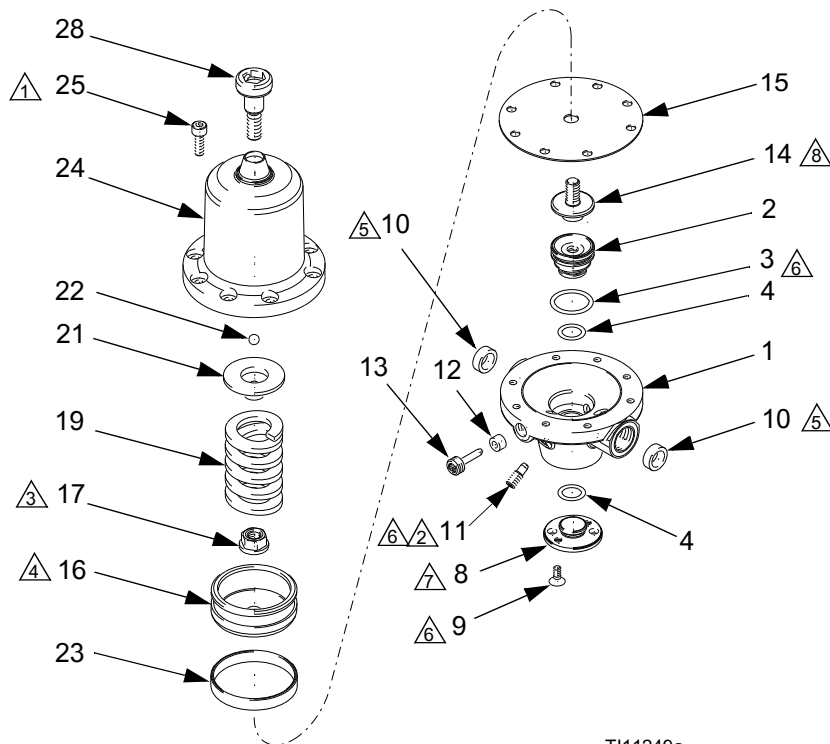
Nr ref.	Nr części	Opis	Ilość	Nr ref.	Nr części	Opis	Ilość
1		OBUDOWA, do modelu 233812, część dolna	1	17	117122	NAKRĘTKA, koronowa	1
		OBUDOWA, do modelu 234258, część dolna	1	18	15A175	TALERZYK, sprężysty, dolny	1
2	245369	GNIAZDO, zaworu	1	19	117096	SPRĘŻYNA, ściskająca	1
3	15Y036	PIERŚCIEŃ	1	20	117092	SPRĘŻYNA, ściskająca	1
		USZCZELNIAJĄCY (O-RING)		21	15A176	TALERZYK, sprężysty, górny	1
4	15Y035	PIERŚCIEŃ	2	22	117108	KULKA, 8 mm	1
		USZCZELNIAJĄCY (O-RING)		23	15A186	PIERŚCIEŃ	1
		USZCZELNIAJĄCY (O-RING)				USZCZELNIAJĄCY, PTFE z dodatkiem węgla	
8	15A143	POKRYWA	1	24	245366	OBUDOWA, część górna	1
9	117123	ŚRUBA, M4x10, z łbem płaskim	2	25	117129	ŚRUBA, M5x80, z łbem ampułowym (imbusowym)	8
10	15A219	PIERŚCIEŃ, wyłącznie do modelu 233812 z gwintem walcowym	2	26	117017	PODKŁADKA	8
				27	15A141	POKRYWA, kapturka	1
11	117101	ZASŁEPKA, gwintowana	2	28	15A242	ŚRUBA specjalna	1
12	117085	USZCZELNIACZ, pierścieniowy	1				
13	117099	ZASŁEPKA, gwintowana	1				
14	245373	TŁOCZEK, zaworu	1				
15	15A179	MEMBRANA	1				
16	15A173	NASADKA, sprężyny	1				

Mechaniczne regulatory ciśnienia płynów - numery części 233757, 233774, 234263, 234273 i 17L324



Nr ref.	Nr części	Opis	Ilość	Nr ref.	Nr części	Opis	Ilość
1		OBUDOWA, do modeli 233757 i 233774, część dolna	1	11	117101	ZASLEPKA, gwintowana	2
		OBUDOWA, do modeli 234263, 234273, i 17L324, część dolna	1		117099	ZASLEPKA, gwintowana, dla 17L324 tylko	2
2	245368	GNIAZDO, zaworu	1	12	117085	USZCZELNIACZ, pierścieniowy	1
	24Z180	GNIAZDO, zaworu, dla 17L324 tylko	1	13	117099	ZASLEPKA, gwintowana	1
3	15Y036	PIERŚCIEŃ USZCZELNIAJĄCY (O-RING)	1	14	245372	TŁOCZEK, zaworu	1
4	15Y035	PIERŚCIEŃ USZCZELNIAJĄCY (O-RING)	2	15	15A179	MEMBRANA	1
5	117106	KULKA, 6 mm, węgiel	1	16	15A172	NASADKA, sprężyny	1
	17L570	KULKA, 6 mm, węgiel wolframu, dla 17L324 tylko	1	17	117122	NAKRĘTKA, koronowa	1
6	15A205	SUPPORT, kulisty	1	19	117087	SPRĘŻYNA, ściskająca - do modeli 233774 i 234273	1
7	117090	SPRĘŻYNA, ściskająca	1		117095	SPRĘŻYNA, ściskająca - do modeli 233757, 234263, i 17L324	1
8	15A144	POKRYWA	1	21	15A177	TALERZYK, sprężysty, górny	1
	17R503	POKRYWA, dla 17L324 tylko	1	22	117105	KULKA, 6 mm	1
9	117123	ŚRUBA, M4x10, z łbem płaskim	2	23	15A185	PIERŚCIEŃ USZCZELNIAJĄCY, PTFE z dodatkiem węgla	1
10	15A219	PIERŚCIEŃ, wyłącznie w modelach 233757 i 233774	2	24	245365	OBUDOWA, część górna	1
				25	117126	ŚRUBA, M5x16, z łbem ampulowym (imbusowym)	8
				28	15A241	ŚRUBA, specjalna	1

Mechaniczne regulatory ciśnienia zwrotnego - numery części 233758, 233811, 233950, 234255, 234261 i 234262

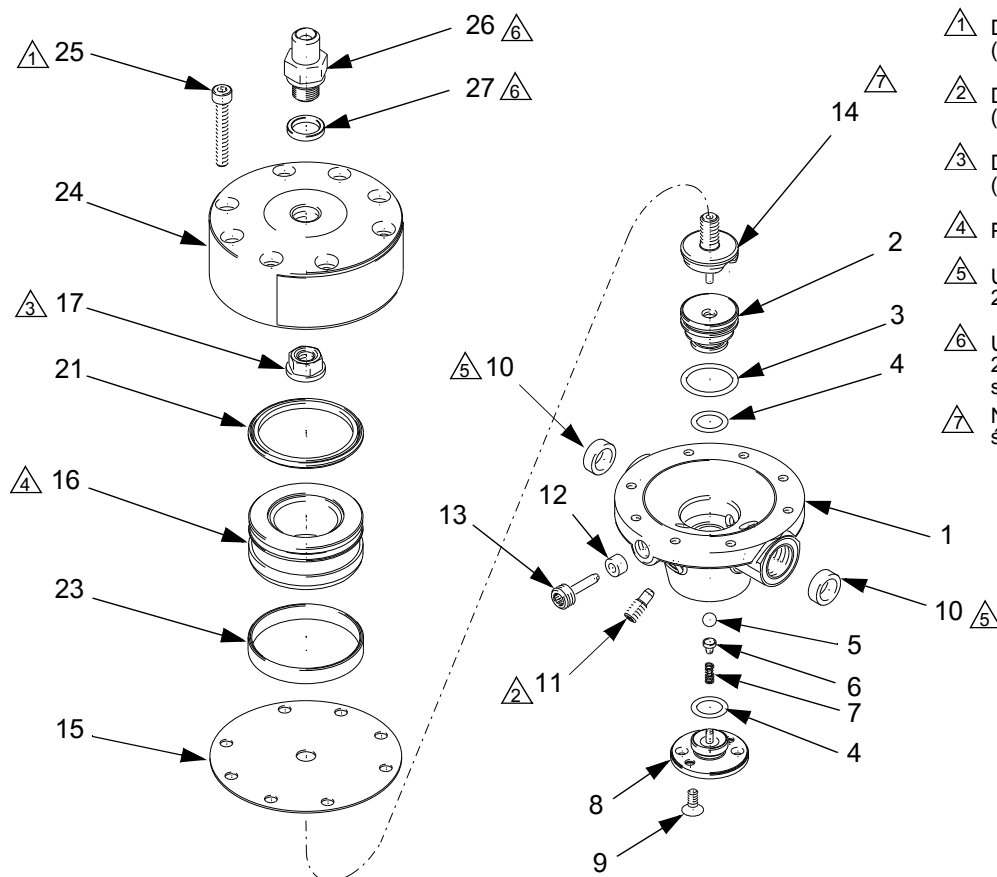


- ⚠️ 1 Dokręcać momentem 4-5 N•m (35-44 funty/cal).
- ⚠️ 2 Dokręcać momentem 2 N•m (18 funtów/cal)
- ⚠️ 3 Dokręcać momentem 5 N•m (44 funty/cal).
- ⚠️ 4 Powlec smarem obwód zewnętrzny.
- ⚠️ 5 Używane wyłącznie w modelach 233758, 233950 i 233811 z gwintem walcowym.
- ⚠️ 6 Niestosowane w modelach 233811 i 234255.
- ⚠️ 7 W modelach 233811 i 234255 zastosowano zatłepkę i pierścien ustalający (nieprzedstawiony na rysunku).
- ⚠️ 8 Nałożyć uszczelniając gwintów o średniej mocy.

TI11249a

Nr ref.	Nr części	Opis	Ilość	Nr ref.	Nr części	Opis	Ilość
1		OBUDOWA, do modeli 233758 i 233950, część dolna	1	11	117101	ZASŁEPKA, gwintowana, niestosowana w modelach 233811 i 234255	2
		OBUDOWA, do modeli 234261 i 234262, część dolna	1	12	117085	USZCZELNIACZ, pierścieniowy	1
	15A198	OBUDOWA, do modeli 233811, część dolna	1	13	117099	ZASŁEPKA, gwintowana	1
	15C303	OBUDOWA, do modeli 234255, część dolna	1	14	245373	TŁOCZEK, zaworu do modeli 233758, 233950, 234261 i 234262	1
2	245369	GNIAZDO, zaworu do modeli 233758, 233950, 234261 i 234262	1		245378	TŁOCZEK, zaworu do modeli 233811 i 234255	1
	15A228	GNIAZDO, zaworu do modeli 233811 i 234255	1	15	15A179	MEMBRANA	1
3	15Y036	O-RING, niestosowany w modelach 233811 i 234255	1	16	15A172	NASADKA, sprężyny	1
4	15Y035	O-RING, do modeli 233758, 233950, 234261 i 234262	2	17	117122	NAKRĘTKA, koronowa	1
	15Y031	O-RING, do modeli 233811 i 234255	2	19	117087	SPRĘŻYNA, łciskająca do modeli 233758 i 234262	1
8	15A143	POKRYWA, do modeli 233758, 233950, 234261 i 234262	1		117095	SPRĘŻYNA, łciskająca do modeli 233811, 233950, 234261 i 234255	1
	15A222	ZASŁEPKA, do modelu 233811 i 234255	1	21	15A177	TALERZYK, sprężysty, górny	1
9	117123	ŚRUBA, M4x10, z łbem płaskim, niestosowana w modelach 233811 i 234255	2	22	117105	KULKA, 6 mm	1
				23	15A185	PIERŚCIEŃ USZCZELNIAJĄCY, PTFE z dodatkiem węgla	1
10	15A219	PIERŚCIEŃ, do modeli 233758 i 233950 gwintem walcowym	2	24	245365	OBUDOWA, część górna	1
	15A221	PIERŚCIEŃ, do modelu 233811 z gwintem walcowym	2	25	117126	ŚRUBA, M5x16, z łbem ampułowym (imbusowym)	8
				28	15A241	ŚRUBA, specjalna	1
				29	117124	PIERŚCIEŃ, ustalający, tylko do modeli 233811 i 234255	1

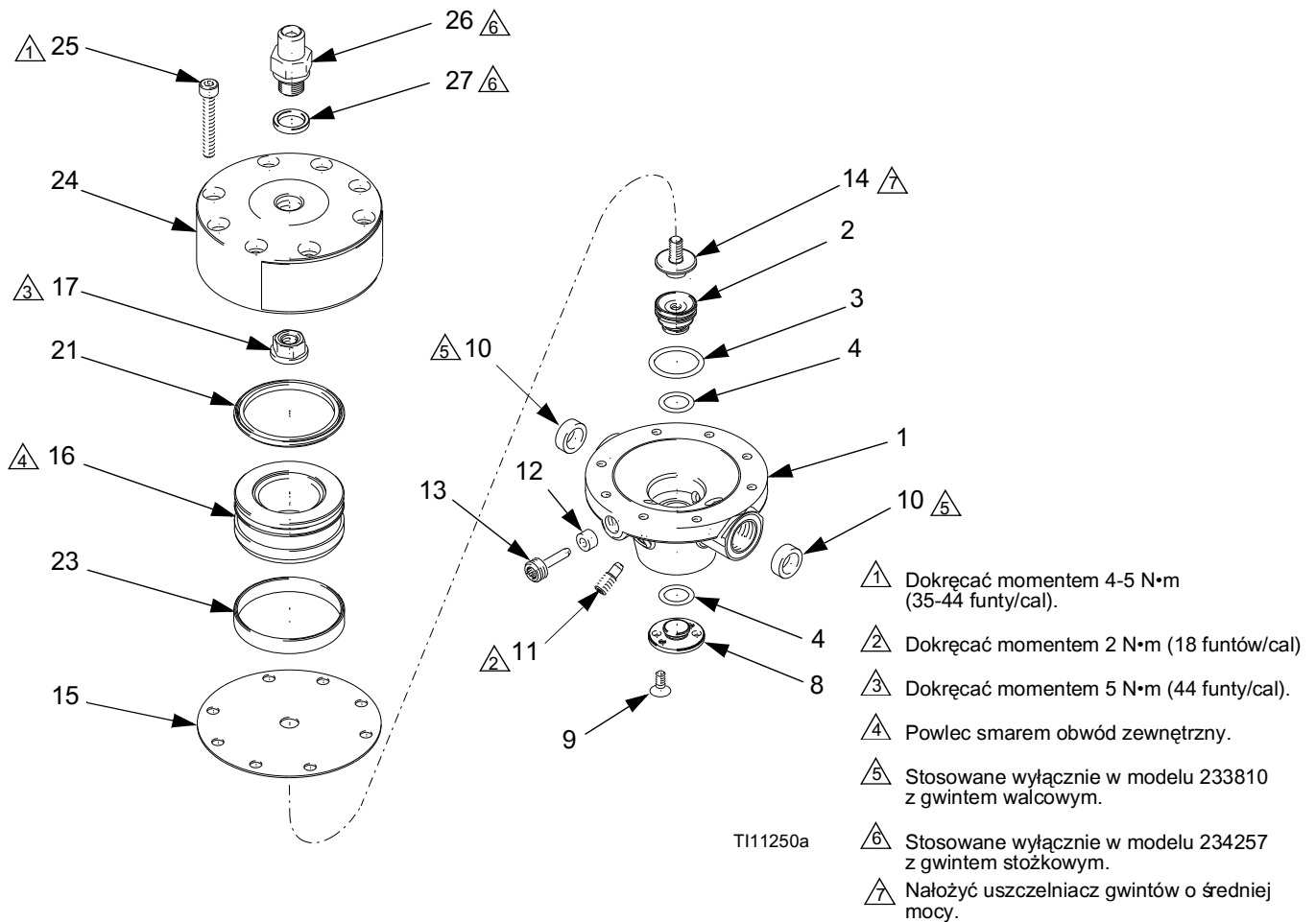
Pneumatyczne regulatory ciśnienia cieczy - numery części 233773, 233809, 234272 i 234256



- 1 Dokręcać momentem 4-5 N•m (35-44 funty/cal)
- 2 Dokręcać momentem 2 N•m (18 funtów/cal).
- 3 Dokręcać momentem 5 N•m (44 funty/cal).
- 4 Powlec smarem obwód zewnętrzny.
- 5 Używane wyłącznie w modelach 233773 i 233809 z gwintem walcowym.
- 6 Używane wyłącznie w modelach 234272 i 234256 z gwintem stożkowym.
- 7 Nałożyć uszczelniaacz gwintów o średniej mocy.

Nr ref.	Nr części	Opis	Ilość	Nr ref.	Nr części	Opis	Ilość
1		OBUDOWA, do modeli 233773 i 233809, część dolna	1	9	117123	ŚRUBA, M4x10, z łbem płaskim	2
		OBUDOWA, do modeli 234272 i 234256, część dolna	1	10	15A219	PIERŚCIEŃ, do modeli 233773 i 233809 z gwintem walcowym	2
2	245368	GNIAZDO, zaworu do modeli 233773 i 234272	1	11	117101	ZAŚLEPKA, gwintowana	2
	245371	GNIAZDO, zaworu do modeli 233809 i 234256	1	12	117085	USZCZELNIACZ, pierścieniowy	1
3	15Y036	PIERŚCIEŃ USZCZELNIAJĄCY (O-RING)	1	13	117099	ZAŚLEPKA, gwintowana	1
4	15Y035	PIERŚCIEŃ USZCZELNIAJĄCY (O-RING)	1	14	245372	TŁOCZEK, zaworu	1
5	117106	KULKKA, 6 mm, węgiel, do modeli 233773 i 234272	1	15	15A179	MEMBRANA	1
	117110	KULKKA, 6 mm, do modeli 233809 i 234256	1	16	15A204	TŁOK	1
6	15A205	SUPPORT, kulisty	1	17	117122	NAKRĘTKA, koronowa	1
7	117090	SPRĘŻYNA, tłocząca	1	21	117102	USZCZELNIACZ, płaski	1
8	15A144	POKRYWA	1	23	15A185	PIERŚCIEŃ USZCZELNIAJĄCY, PTFE z dodatkiem węgla	1
				24	15A191	OBUDOWA, część górna	1
				25	117127	ŚRUBA, M5x35, z łbem ampułowym (imbusowym)	8
				26	15C332	KRÓCIEC, tylko w modelach 234272 i 234256 z gwintem stożkowym	1
				27	15C333	PODKŁADKA, tylko w modelach 234272 i 234256 z gwintem stożkowym	1

Pneumatyczne regulatory ciśnienia zwrotnego - numery części 233810 i 234257



Nr ref.	Nr części	Opis	Ilość	Nr ref.	Nr części	Opis	Ilość
1		OBUDOWA, do modelu 233810	1	15	15A179	MEMBRANA	1
		OBUDOWA, do modelu 234257	1	16	15A204	TŁOK	1
2	245369	GNIAZDO, zaworu	1	17	117122	NAKRĘTKA, koronowa	1
3	15Y036	PIERŚCIEŃ USZCZELNIAJĄCY (O-RING)	1	21	117102	USZCZELNIACZ, płaski	1
4	15Y035	PIERŚCIEŃ USZCZELNIAJĄCY (O-RING)	1	23	15A185	PIERŚCIEŃ USZCZELNIAJĄCY, PTFE z dodatkiem węgla	1
8	15A143	POKRYWA	1	24	15A191	OBUDOWA, część górna	1
9	117123	ŚRUBA, M4x10, z łbem płaskim	2	25	117127	ŚRUBA, M5x35, z łbem ampułowym (imbusowym)	8
10	15A219	PIERŚCIEŃ, do modelu 233810 z gwintem walcowym	2	26	15C332	KRÓCIEC, wyłącznie w modelu 234257 z gwintem stożkowym	1
11	117101	ZASŁEPKA, gwintowana	2	27	15C333	PODKŁADKA, wyłącznie w modelu 234257 z gwintem stożkowym	1
12	117085	USZCZELNIACZ, pierścieniowy	1				
13	117099	ZASŁEPKA, gwintowana	1				
14	245373	TŁOCZEK, zaworu	1				

Dane techniczne

Kategoria	Dane
Maksymalne wlotowe ciśnienie płynu (regulatory ciśnienia płynu)	233757, 233773, 233774, 233809, 234256, 234263, 234272, 234273: 4000 kPa, 40 barów (580 psi) 17L324: 10,3 MPa, 103 barów (1500 psi) 233759, 234267: 7000 kPa, 70 barów (1015 psi)
Maksymalne długookresowe ciśnienie zasilające (regulatory ciśnienia zwrotnego)	233758, 233810, 234257, 234262: 1000 kPa, 10 barów (145 psi) 233811, 233950, 234255, 234261: 2000 kPa, 20 barów (290 psi) 233812, 234258: 5000 kPa, 50 barów (725 psi)
Zakres ciśnień	233773, 233809, 234272, 234256: 40-1000 kPa; 0,4-10 barów (6-145 psi) 233758, 233774, 233810, 234257, 234262, 234273: 100-1000 kPa, 1-10 barów (15-145 psi) 233757, 234263: 100-2000 kPa, 1-20 barów (15-290 psi) 17L324: 100-2000 kPa, 1-20 barów (15-290 psi). Już zestaw do 1275 kPa, 13 barów (1275 psi). 233811, 233950, 234255, 234261: 200-2000 kPa, 2-20 barów (29-290 psi) 233812, 234258: 500-5000 kPa, 5-50 barów (73-725 psi) 233759, 234267: 1000-5000 kPa, 10-50 barów (145-725 psi)
Maksymalne robocze ciśnienie powietrza (wyłącznie regulatory pneumatyczne)	1 MPa, 10 barów (145 psi)
Poziom ciśnienia akustycznego	<70 dB(A)
Maksymalna szybkość przepływu	Zob. diagram na stronie 21
Zakres temperatur	233757, 233758, 233759, 233773, 233774, 233809, 233810, 233811, 233950, 234255, 234256, 234261, 234262, 234263, 234273, 17L324: 32-194°F (0-90°C) 233812, 234258: 50-176°F (10-80°C)
Wlot i wylot płynu	233757, 233758, 233759, 233773, 233774, 233809, 233810, 233812, 233950: 3/8" brytyjski (żeński) 234256, 234257, 234258, 234261, 234262, 234263, 234267, 234272, 234273, 17L324: 3/8" z gwintem stożkowym (żeński) 233811: 1" brytyjski (żeński) 234255: 1" z gwintem stożkowym (żeński)
Wlot powietrza	233773, 233809, 233810: 1/4" brytyjski (żeński) 234256, 234257, 234272: 1/4" z gwintem stożkowym (męski)
*Gniazdo manometru	1/8" brytyjski (żeński)
Części pracujące na mokro	Stal nierdzewna, węgiel wolframu, PTFE, fluoroelastomer odporny chemicznie, polieteroeteroketon (wyłącznie modele 233809 i 234256)

*Może pracować z manometrem dodatkowym.

Manometry dodatkowe

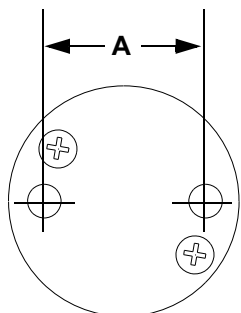
Nr części	Manometr	Nr części	Manometr
233774	118338	233758	118338
243273	118338	234262	118338
233757	118338	233950	118338
234262	118338	234261	118338
233759	118339	233811	118338
234267	118339	234255	118338
234773	118338	233812	118339
234272	118338	234258	118339
233809	118338	233810	118338
234273	118338	234257	118338

Dane dotyczące prędkości przepływu

Maksymalny przepływ płynu – olej o lepkości 10 W, regulator całkowicie otwarty, bez dławienia wylotu.

Nr części	Ciśnienie wlotowe płynu podczas badania	Rozmiar wlotu / wylotu	Średnica gniazda	Przepływ cieczy
233757 234263	4000 kPa, 40 barów (580 psi)	3/8 brytyjski (żeński) 3/8 z gwintem stożkowym (żeński)	5 mm	26,6 dm ³ /min (7,0 gal./min.)
17L324	10,3 MPa, 103 barów (1500 psi)	3/8 z gwintem stożkowym (żeński)	5 mm	26,6 dm ³ /min (7,0 gal./min.)
233758 234262	1000 kPa, 10 barów (145 psi)	3/8 brytyjski (żeński) 3/8 z gwintem stożkowym (żeński)	6,5 mm	17,5 dm ³ /min (4,6 gal./min.)
233759 234267	7000 kPa, 70 barów (1015 psi)	3/8 brytyjski (żeński) 3/8 z gwintem stożkowym (żeński)	5 mm	37,2 dm ³ /min (9,8 gal./min.)
233773 234272	4000 kPa, 40 barów (580 psi)	3/8 brytyjski (żeński) 3/8 z gwintem stożkowym (żeński)	5 mm	26,6 dm ³ /min (7,0 gal./min.)
233774 234273	4000 kPa, 40 barów (580 psi)	3/8 brytyjski (żeński) 3/8 z gwintem stożkowym (żeński)	5 mm	26,6 dm ³ /min (7,0 gal./min.)
233809 234256	4000 kPa, 40 barów (580 psi)	3/8 brytyjski (żeński) 3/8 z gwintem stożkowym (żeński)	5 mm	26,6 dm ³ /min (7,0 gal./min.)
233810 234257	1000 kPa, 10 barów (145 psi)	3/8 brytyjski (żeński) 3/8 z gwintem stożkowym (żeński)	6,5 mm	17,5 dm ³ /min. (4,6 gal./min.)
233811 234255	2000 kPa, 20 barów (290 psi)	1" brytyjski (żeński) 1" z gwintem stożkowym (żeński)	13 mm	29,6 dm ³ /min (7,8 gal./min.)
233812 234258	5000 kPa, 50 barów (725 psi)	3/8 brytyjski (żeński) 3/8 z gwintem stożkowym (żeński)	6,5 mm	43,7 dm ³ /min (11,5 gal./min.)
233950 234261	2000 kPa, 20 barów (290 psi)	3/8 brytyjski (żeński) 1" z gwintem stożkowym (żeński)	6,5 mm	21,7 dm ³ /min (5,7 gal./min.)

Wymiary montażowe



Nr części	Gwint	Wymiar A
233757 234263 17L324	M5	24 mm (0,95")
233758 234262	M5	24 mm (0,95")
233759 234267	M5	24 mm (0,95")
233773 234272	M5	24 mm (0,95")
233774 234273	M5	24 mm (0,95")
233809 234256	M5	24 mm (0,95")
233810 234257	M5	24 mm (0,95")
233811 234255	M5	36 mm (1,42")
233812 234258	M5	24 mm (0,95")
233950 234261	M5	24 mm (0,95")

Gwarancja Graco

Standardowa gwarancja firmy Graco gwarantuje, że wszystkie urządzenia wymienione w tym podręczniku, a wyprodukowane przez firmę Graco i opatrzone jej nazwą były w dniu ich sprzedaży nabywcy wolne od wad materiałowych i wykonawczych. O ile firma Graco nie wystawiła specjalnej, przedłużonej lub skróconej gwarancji, produkt jest objęty dwunastomiesięczną gwarancją na naprawę lub wymianę wszystkich uszkodzonych części urządzenia, które firma Graco uzna za wadliwe. Gwarancja zachowuje ważność wyłącznie dla urządzeń montowanych, obsługiwanych i poddawanych konserwacji zgodnie z zaleceniami pisemnymi firmy Graco.

Gwarancja nie obejmuje przypadków ogólnego zużycia urządzenia oraz wszelkich uszkodzeń, zniszczeń lub zużycia urządzenia, powstałych w wyniku niewłaściwego montażu czy wykorzystania niezgodnie z przeznaczeniem, korozji, wytarcia elementów, niewłaściwej lub niefachowej konserwacji, zaniedbań, wypadku przy pracy, niedozwolonych manipulacji lub wymiany części na inne, nieoryginalne. Za takie przypadki firma Graco nie ponosi odpowiedzialności, podobnie jak za niewłaściwe działanie urządzenia, jego zniszczenie lub zużycie spowodowane niekompatybilnością z konstrukcjami, akcesoriami, sprzętem lub materiałami innych producentów, tudzież niewłaściwą konstrukcją, montażem, działaniem lub konserwacją tychże.

Warunkiem gwarancji jest zwrot na własny koszt reklamowanego wyposażenia do autoryzowanego dystrybutora firmy Graco w celu weryfikacji reklamowanej wady. Jeśli reklamowana wada zostanie zweryfikowana, firma Graco naprawi lub wymieni bezpłatnie wszystkie uszkodzone części. Wyposażenie zostanie zwrócone do pierwotnego nabywcy z opłaconym transportem. Jeśli kontrola wyposażenia nie wykryje wady materiałowej lub wykonawstwa, naprawa będzie wykonana według uzasadnionych kosztów, które mogą obejmować koszty części, robocizny i transportu.

NINIEJSZA GWARANCJA JEST GWARANCJĄ WYŁĄCZNĄ, A JEJ WARUNKI ZNOSZĄ POSTANOWIENIA WSZELKICH INNYCH GWARANCJI, ZWYKŁYCH LUB DOROZUMIANYCH, Z UWZGLĘDNIENIEM, MIĘDZY INNYMI, GWARANCJI USTAWOWEJ ORAZ GWARANCJI DZIAŁANIA URZĄDZENIA W DANYM ZASTOSOWANIU.

Wszystkie zobowiązania firmy Graco i prawa gwarancyjne nabywcy podano powyżej. Nabywca potwierdza, że nie ma prawa do żadnych innych form zadośćuczynienia (między innymi odszkodowania za utracone przypadkowo lub umyślnie zyski, zarobki, uszkodzenia osób lub mienia czy inne zawnione lub niezawnione straty). Wszelkie czynności związane z dochodzeniem praw w związku z tymi zastrzeżeniami należy zgłaszać w ciągu dwóch (2) lat od daty sprzedaży.

FIRMA GRACO NIE UDZIELA ŻADNEJ GWARANCJI RZECZYWISTEJ LUB DOMNIEMANEJ I NIE GWARANTUJE, ŻE URZĄDZENIE BĘDZIE DZIAŁAĆ ZGODNIE Z PRZEZNACZENIEM, STOSOWANE Z AKCESORIAMI, SPRZĘTEM, MATERIAŁAMI I ELEMENTAMI INNYCH PRODUCENTÓW SPRZEDAWANYMI PRZEZ FIRMĘ GRACO. Części innych producentów, sprzedawane przez firmę Graco (takie, jak silniki elektryczne, spalinowe, przełączniki, waży itd.) objęte są gwarancją ich producentów, jeśli jest udzielana. Firma Graco zapewni nabywcy pomoc w dochodzeniu roszczeń w ramach tych gwarancji.

Firma Graco w żadnym wypadku nie ponosi odpowiedzialności za szkody pośrednie, przypadkowe, specjalne lub wynikowe wynikające z dostawy wyposażenia firmy Graco bądź dostarczenia, wykonania lub użycia jakichkolwiek produktów lub innych sprzedanych towarów na skutek naruszenia umowy, gwarancji, zaniedbania ze strony firmy Graco lub innego powodu.

FOR GRACO CANADA CUSTOMERS

The Parties acknowledge that they have required that the present document, as well as all documents, notices and legal proceedings entered into, given or instituted pursuant hereto or relating directly or indirectly hereto, be drawn up in English. Les parties reconnaissent avoir convenu que la rédaction du présent document sera en Anglais, ainsi que tous documents, avis et procédures judiciaires exécutés, donnés ou intentés, la suite de ou en rapport, directement ou indirectement, avec les procédures concernées.

Informacja o firmie Graco

Najnowsze informacje na temat produktów firmy Graco znajdują się na stronie www.graco.com.

Informacje dotyczące patentów dostępne są na stronie: www.graco.com/patents.

W CELU ZŁOŻENIA ZAMÓWIENIA należy się skontaktować z lokalnym dystrybutorem firmy Graco lub zadzwonić w celu określenia najbliższego dystrybutora.

Telefon: 612-623-6921 lub bezpłatny: 1-800-328-0211 Faks: 612-378-3505

Wszystkie dane tekstowe i graficzne zamieszczone w niniejszym dokumencie odzwierciedlają najświeższe dane dostępne w momencie publikacji. Graco rezerwuje sobie prawo dokonywania zmian w dowolnej chwili bez powiadamiania.

Tłumaczenie instrukcji oryginalnych. This manual contains Polish. MM 309474

Siedziba główna firmy Graco: Minneapolis
Biura zagraniczne: Belgia, Chiny, Japonia, Korea

GRACO INC. AND SUBSIDIARIES • P.O. BOX 1441 • MINNEAPOLIS MN 55440-1441 • USA

Copyright 2002, Graco Inc. posiada certyfikat ISO 9001

www.graco.com

Wersja V, maj 2022