

# Fusion<sup>®</sup> AP 喷枪

309754ZAS

ZH

双组份撞击混合空气清洗喷枪，用于分注非易燃泡沫和聚脲。仅限专业用途。

未获准用于欧洲易爆环境场所。

3500 磅/平方英寸（24.5 MPa，245 巴）最大流体工作压力

80-130 磅/平方英寸(0.56-0.9 MPa，5.6-9.0 巴) 空气入口压力范围

200°F（94°C）最高流体温度

有关的型号资料，请参见第 4 页。



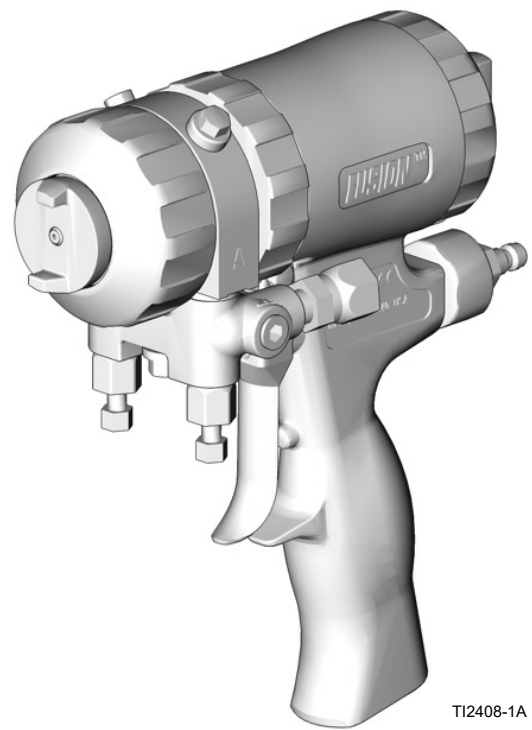
## 重要安全说明

请在使用该设备之前，阅读本手册以及相关手册内所有的警告和说明内容。妥善保存这些说明。



## 重要医疗信息

请仔细阅读随喷枪提供的医疗警报卡。它包含注射伤害治疗信息，可以给医生提供参考。操作设备时请随身携带该卡片。



TI2408-1A

# 目录

相关手册	3	清理通道	27
型号	4	清洗消声器	27
圆形喷型喷枪	4	检查活塞	28
扁平喷型喷枪	5	检查空气阀	28
扁平喷型龙骨墙喷枪	6	卸下前端	29
宽大圆形喷型喷枪	6	安装前端	29
四软管喷枪	7	<b>故障排除</b>	<b>30</b>
溅涂喷型喷枪	7	<b>零配件</b>	<b>33</b>
非 1:1 比率喷枪	7	详图	35
<b>警告</b>	<b>8</b>	混合室配件包	36
<b>异氰酸酯 (ISO) 的重要信息</b>	<b>11</b>	扁平喷嘴配件包	37
异氰酸酯条件	11	喷枪修理配件包	38
涂料自燃	12	单向阀滤网配件包	38
让 A 组份和 B 组份保持分开	12	钻头配件包	38
异氰酸酯的湿气敏感性	12	手柄清理钻头配件包	38
配用 245 fa 发泡剂的泡沫树脂	12	钻头配件包	39
更换涂料	12	铰刀配件包	40
<b>总览</b>	<b>13</b>	<b>附件</b>	<b>41</b>
工作原理	13	Fusion PC 转换配件包	41
<b>组件识别</b>	<b>14</b>	侧边密封配件包	42
<b>安装</b>	<b>15</b>	侧边密封套筒配件包	42
接地	15	加长喷嘴配件包	42
设置	15	加长喷嘴密封配件包	42
可选配置	17	加长喷嘴空气帽配件包	42
<b>操作</b>	<b>19</b>	扁平喷型龙骨墙配件包	42
泄压流程	19	浇注喷嘴配件包	43
活塞保险栓	20	喷枪清理配件包	43
拧开空气帽	20	软管适配器配件包	43
空气管路失压	20	溅涂转换配件包	43
冲洗喷枪	20	喷枪盖	43
日常关机	21	重新装配喷枪用的润滑剂	43
<b>维护</b>	<b>22</b>	喷枪停机用的润滑脂筒	43
预防性维护	22	冲洗歧管	43
所提供的工具配件包	22	可调流量帽配件包	43
清洗喷枪表面	22	溶剂清洗罐配件包	44
清理混合室喷嘴	23	溶剂清洗料桶配件包	44
清洗空气帽	23	喷嘴清理工具	44
清理对撞口	23	循环歧管	44
润滑	24	<b>技术参数</b>	<b>45</b>
检查混合室和侧边密封套筒	24	混合室空气流量	45
检查活塞保险栓	26	<b>Graco 标准保修</b>	<b>46</b>
检查单向阀	26		
清洗流体歧管	27		

## 相关手册

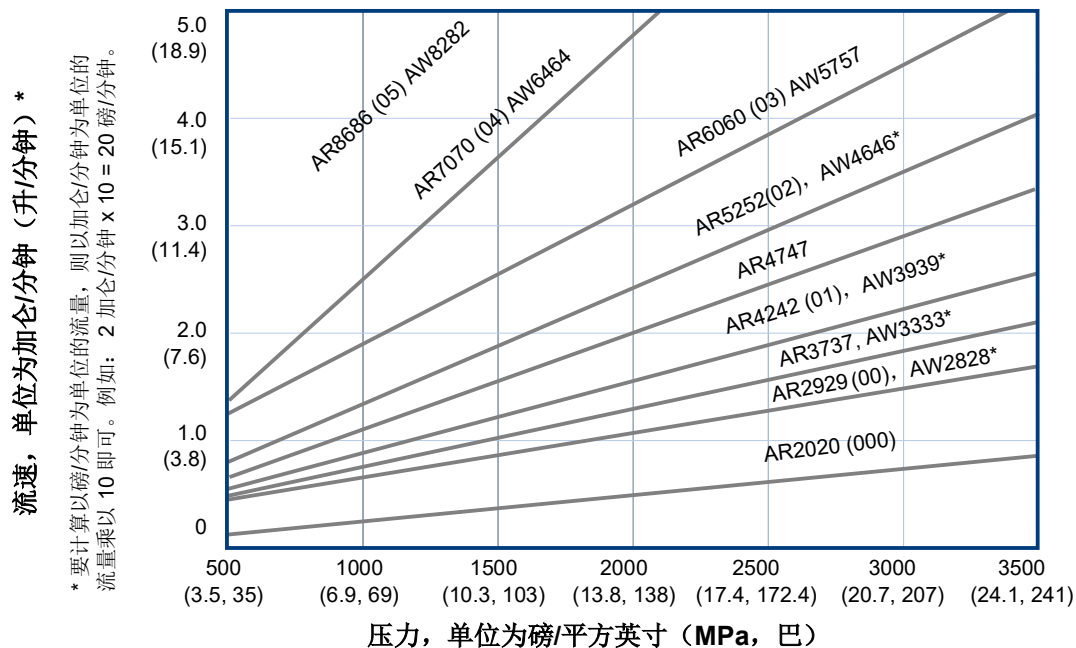
手册（英语）	描述
309963	Fusion 溶剂清洗配件包
309818	循环歧管配件包
3A5616	Fusion 可调流量帽配件包
311071	龙骨墙泡沫配件包和 TP100 配件包
3A7314	Fusion PC 喷枪说明手册
3A7318	Fusion PC 转换配件包

# 型号

## 圆形喷型喷枪

喷枪零配件, 系列	混合室				
	产品编号	对撞口尺寸 英寸 (毫米)	等效尺寸	密封 涂料	距离目标 <b>24 英寸</b> <b>(61 厘米)</b> 的喷型 英寸 (毫米)
246099, A	AR2020	0.020 (0.50)	-000	SST	5 (127)
246100, A	AR2929	0.029 (0.70)	-00	SST	8 (203)
248617, A	AR3737	0.037 (0.94)	无	SST	9 (227)
246101, A	AR4242	0.042 (1.00)	-01	SST	11 (279)
246102, A	AR5252	0.052 (1.30)	-02	SST	12 (305)
246103, A	AR6060	0.060 (1.50)	-03	SST	14 (356)
246104, A	AR7070	0.070 (1.75)	-04	SST	15 (381)
246105, A	AR8686	0.086 (2.15)	-05	SST	18 (457)
255201, A	AR4242	0.042 (1.00)	-01	聚碳合金	11 (279)
255202, A	AR5252	0.052 (1.30)	-02	聚碳合金	12 (305)

### 圆形喷型混合室的压力和流速

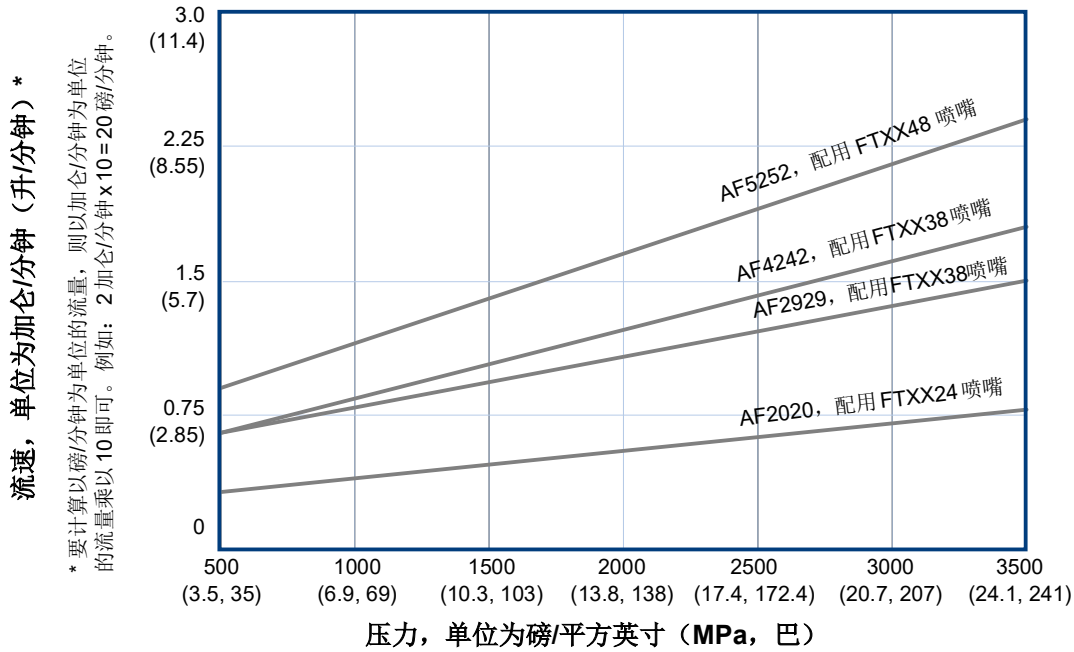


\* 可提供 AW (宽大喷型) 混合室附件 请参见第 42 页上的加长喷嘴配件包。

## 扁平喷型喷枪

喷枪零配件, 系列	混合室			扁平喷嘴		
	产品编号	对撞口尺寸 英寸 (毫米)	等效尺寸	产品编号	喷型尺寸 英寸 (毫米)	管口尺寸, 英 寸 (毫米)
247101, A	AF2020	0.020 (0.50)	-000	FT0424	8-10 (203-254)	0.024 (0.61)
247102, A	AF2020	0.020 (0.50)	-000	FT0438	8-10 (203-254)	0.038 (0.97)
247103, A	AF2020	0.020 (0.50)	-000	FT0624	12-14 (305-356)	0.024 (0.61)
247104, A	AF2020	0.020 (0.50)	-000	FT0638	12-14 (305-356)	0.038 (0.97)
247107, A	AF2020	0.020 (0.50)	-000	FT0838	16-18 (406-457)	0.038 (0.97)
247108, A	AF2020	0.020 (0.50)	-000	FT0848	16-18 (406-457)	0.048 (1.22)
247111, A	AF2929	0.029 (0.70)	-00	FT0424	8-10 (203-254)	0.024 (0.61)
247112, A	AF2929	0.029 (0.70)	-00	FT0438	8-10 (203-254)	0.038 (0.97)
247113, A	AF2929	0.029 (0.70)	-00	FT0624	12-14 (305-356)	0.024 (0.61)
247114, A	AF2929	0.029 (0.70)	-00	FT0638	12-14 (305-356)	0.038 (0.97)
247117, A	AF2929	0.029 (0.70)	-00	FT0838	16-18 (406-457)	0.038 (0.97)
247118, A	AF2929	0.029 (0.70)	-00	FT0848	16-18 (406-457)	0.048 (1.22)
247121, A	AF4242	0.042 (1.00)	-01	FT0424	8-10 (203-254)	0.024 (0.61)
247122, A	AF4242	0.042 (1.00)	-01	FT0438	8-10 (203-254)	0.038 (0.97)
247123, A	AF4242	0.042 (1.00)	-01	FT0624	12-14 (305-356)	0.024 (0.61)
247124, A	AF4242	0.042 (1.00)	-01	FT0638	12-14 (305-356)	0.038 (0.97)
247127, A	AF4242	0.042 (1.00)	-01	FT0838	16-18 (406-457)	0.038 (0.97)
247128, A	AF4242	0.042 (1.00)	-01	FT0848	16-18 (406-457)	0.048 (1.22)
247131, A	AF5252	0.052 (1.30)	-02	FT0424	8-10 (203-254)	0.024 (0.61)
247132, A	AF5252	0.052 (1.30)	-02	FT0438	8-10 (203-254)	0.038 (0.97)
247133, A	AF5252	0.052 (1.30)	-02	FT0624	12-14 (305-356)	0.024 (0.61)
247134, A	AF5252	0.052 (1.30)	-02	FT0638	12-14 (305-356)	0.038 (0.97)
247137, A	AF5252	0.052 (1.30)	-02	FT0838	16-18 (406-457)	0.038 (0.97)
247138, A	AF5252	0.052 (1.30)	-02	FT0848	16-18 (406-457)	0.048 (1.22)

### 扁平喷型混合室的压力和流速



### 扁平喷型龙骨墙喷枪

更多信息，请参见龙骨墙泡沫配件包和 TP100 手册。请参见第 3 页上的相关手册。

喷枪产品编号	混合室			扁平喷嘴			流量数据
	产品编号	对撞口尺寸英寸 (毫米)	等效尺寸	产品编号	距离目标 24 英寸 (610 毫米) 的喷型直径英寸 (毫米)	管口尺寸英寸 (毫米)	大概流速为 1000 磅/平方英寸 (7.0MPa, 70 巴)
249525	AF4242	0.042 (1.00)	-01	FTM979	22 (559)	0.038 (0.97)	11 磅/分钟 (4.99 千克/分钟)
249526	AF5252	0.052 (1.30)	-02	FTM979	22 (559)	0.038 (0.97)	15 磅/分钟 (6.81 千克/分钟)

### 宽大圆形喷型喷枪

喷枪产品编号	混合室			距离目标 24 英寸 (610 毫米) 的喷型直径英寸 (毫米)	具有等效流量的参考产品编号
	产品编号	对撞口尺寸英寸 (毫米)	等效尺寸		
249529	AW3939	0.039 (0.99)	-01	16 (406.4)	AR4242
249530	AW4646	0.046 (1.17)	-02	18 (457.2)	AR5252

## 四软管喷枪

带四软管循环喷枪歧管的宽大圆形喷型喷枪

喷枪产品编号	混合室			距离目标 24 英寸 (610 毫米) 的喷型直径 英寸 (毫米)	大概流速为 1000 磅/平方英寸 (7.0 MPa, 70 巴)
	产品编号	对撞口尺寸 英寸 (毫米)	等效尺寸		
249810	AW2222	0.022 (0.56)	不可用 (N/A)	8-9 (203-229)	4.5 磅/分钟 (204 千克/分钟)

## 溅涂喷型喷枪

喷枪产品 编号	混合室		
	产品编号	对撞口尺寸 英寸 (毫米)	等效尺寸
248408	AR7070	0.070 (1.75)	-04

## 非 1:1 比率喷枪

喷枪产品编号	混合室
253888	AR2232

# 警告






以下为本设备的设置、使用、接地、维护及修理的警告。惊叹号标志表示一般性警告，而各种危险标志则表示与特定操作过程有关的危险。当手册中的这些符号出现在机身上，或是警告标牌上时，请查看这些警告。并未包含在本章节内的针对产品的危险符号及警告，可能在本手册内适当的章节出现。

 <b>警告</b>	
	<p><b>有毒液体或烟雾危害</b></p> <p>如果吸入有毒的烟雾、食入有毒的流体或让它们溅到眼睛里或皮肤上，都会导致严重伤害或死亡。</p> <ul style="list-style-type: none"><li>• 阅读安全数据表 (SDS)，获取搬运注意事项信息，了解正在使用流体的特定危险，包括长期暴露的影响。</li><li>• 喷涂、维修设备或在工作区域中时，务必保持工作区域通风良好并穿戴好适合的个人防护用品。参见本手册中的<b>个人防护装备</b>警告。</li><li>• 危险性液体要存放在规定的容器内，并按照有关规定的要求进行处置。</li></ul>
	<p><b>个人防护装备</b></p> <p>喷涂、维修设备或在工作区域时，总是穿戴适合的个人防护用品并遮挡住所有皮肤。防护用品可帮助防止严重受伤，包括长期暴露、吸入有毒烟、雾、气体、过敏反应、烧伤、眼睛受伤和听力受损。这些防护装备包括但不限于：</p> <ul style="list-style-type: none"><li>• 正确安装液体制造商和当地监管机构推荐的呼吸器（可能包括供气呼吸器）、化学防渗手套、防护衣服和脚套。</li><li>• 防护眼镜和听力保护装置。</li></ul>
    	<p><b>皮肤注射危险</b></p> <p>从分配装置、软管泄漏处或破裂的组件射出的高压液体会刺破皮肤。伤口从表面看可能只是一个小口，但其实非常严重，甚至有可能导致截肢。<b>应即刻进行手术治疗。</b></p> <ul style="list-style-type: none"><li>• 不喷涂时要锁上活塞保险栓。</li><li>• 请勿将喷枪指向任何人或身体的任何部位。</li><li>• 请勿将手盖在喷嘴。</li><li>• 切勿用手、身体、手套或碎布去堵塞泄漏或使泄漏物质转向。</li><li>• 在停止喷涂时以及在清洗、检查或维修设备之前，按照<b>泄压流程</b>进行操作。</li><li>• 在操作设备前需拧紧所有流体连接处。</li><li>• 要每日检查软管和联接装置。立即更换磨损或损坏的零配件。</li></ul>





# 警告

	<p><b>烧伤危险</b></p> <p>设备表面及加热的流体在工作期间会变得非常热。为避免严重烧伤：</p> <ul style="list-style-type: none"> <li>切勿接触高温液体或设备。</li> </ul>
   	<p><b>火灾和爆炸危险</b></p> <p>工作区内的易燃烟雾（如溶剂及涂料烟雾）可能被点燃或爆炸。涂料和溶剂流经该设备时，可能造成静电放电。为避免火灾和爆炸：</p> <ul style="list-style-type: none"> <li>只能在通风良好的地方使用此设备。</li> <li>清除所有火源，如引火火焰、烟头、手提电灯及塑胶遮蔽布（可产生静电火花）。</li> <li>将工作区内的所有设备接地。请参见<b>接地</b>说明。</li> <li>禁止以高压喷涂或冲洗溶剂。</li> <li>保持工作区清洁，无溶剂、碎片、汽油等杂物。</li> <li>存在易燃烟雾时不要插拔电源插头或开关电源或电灯。</li> <li>只能使用已接地的软管。</li> <li>朝桶内扣动扳机时，要握紧喷枪靠在接地桶的边上。请勿使用料桶衬垫，除非它们防静电或导电。</li> <li>如果出现静电火花或感到有电击，<b>则应立即停止操作</b>。在找出并纠正问题之前，不要使用设备。</li> <li>工作区内要始终配备有效的灭火器。</li> </ul>



# 警告

**设备误用危险**

误用设备会导致严重的人员伤亡。

- 疲劳时或在服药或酗酒之后不得操作本装置。
- 不要超过额定值最低的系统部件的最大工作压力或温度额定值。参阅所有设备手册中的**技术规格**。
- 请使用与设备的接液零配件相适应的流体或溶剂。参阅所有设备手册中的**技术规格**。阅读流体及溶剂生产厂家的警告。有关材料的完整信息，请向分销商或零售商索要安全数据表 (SDS)。
- 当设备不使用时，要关闭所有设备，并按照**泄压流程**进行操作。
- 设备需每天检查。已磨损或损坏的零件要立即予以修理或用原装件替换。
- 不要对设备进行改动或修改。改动或修改会导致机构认证失效并造成安全隐患。
- 确保所有设备定级和批准用于其正在使用的环境。
- 只能将设备用于其预定的用途。有关信息请与经销商联系。
- 让软管和电缆远离交通区域、尖锐边缘、活动部件及高温的表面。
- 不要扭绞或过度弯曲软管或用软管拽拉设备。
- 儿童和动物要远离工作区。
- 要遵照所有适用的安全规定进行。

**高压铝质零配件危险**

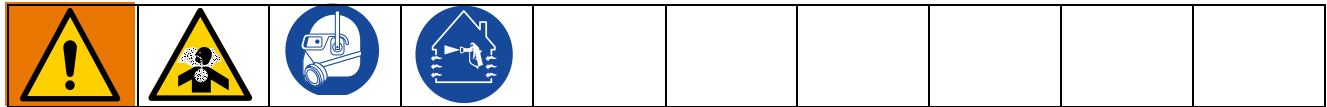
在压力设备中使用与铝不兼容的流体可导致严重的化学反应和设备破裂。不遵循本警告可导致死亡、重伤或财产损失。

- 不得使用 1,1,1-三氯乙烷、二氯甲烷、其他卤代烃溶剂或含有这些溶剂的液体。
- 请勿使用氯漂白剂。
- 很多其他流体可能含有与铝发生反应的化学物质。联系您的材料供应商以了解化学相容性信息。

# 异氰酸酯 (ISO) 的重要信息



异氰酸酯 (ISO) 是用于一些双组份涂料的催化剂。

## 异氰酸酯条件



喷涂或分配含异氰酸酯的流体时，会形成可能有害的气雾、蒸汽和雾化颗粒。




- 请阅读并理解液体制造商的警告信息，以及安全数据表(SDS)，了解异氰酸酯的特定危险性和相关预防措施。
- 使用异氰酸酯涉及的潜在危险步骤。请勿用该设备喷涂，除非你受过培训并且有资质，阅读并理解本手册中的信息以及流体制造商的应用说明和 SDS。
- 使用维护不当或误调节的设备可导致涂料固化错误，这可引起废气排放和恶臭。设备必须根据手册中的说明小心维护和调节。
- 为防止吸入异氰酸酯气雾、蒸汽和雾化颗粒，工作区域中的所有人必须戴上相应的呼吸保护装置。始终佩戴正确安装的呼吸器，这可能包括供气的呼吸器。根据液体制造商 SDS 的说明保持工作区域通风。
- 避免全部皮肤与异氰酸酯接触。工作区中的每个人必须穿戴上液体制造商和当地监管机构推荐的化学防渗手套、防护衣服和脚套。遵循液体制造商的所有建议，包括那些关于搬运受污染的衣物的建议。喷涂后，进食或喝水前洗手、洗脸。
- 喷涂后仍然有暴露在异氰酸酯的危险。施工前和施工后，在流体制造商规定的时间内没有穿戴适合防护用品的人员不得在工作区域中。一般情况下，该时间期限至少是 24 小时。
- 警告其他可能进入工作区域的人员有异氰酸酯暴露的危险。遵循流体制造商和当地监管机构的推荐。建议贴上公告，如贴在工作区域之外：

	<b>警告</b>
	<b>有毒烟雾危害</b>
喷涂泡沫过程中不得进入，或在作业完成后__小时内不得进入	
请勿进入，直至：	
日期：_____	
时间：_____	

## 涂料自燃

				
应用某些涂料时如果太浓，可能会引起自燃。请阅读涂料制造商的警告信息和安全数据表 (SDS)。				

## 让 A 组份和 B 组份保持分开

				
交叉污染可导致流体管路中的涂料固化，造成严重的人员受伤或设备损坏。防止交叉污染：				
<ul style="list-style-type: none"> <li>切勿将沾有 A 组件的零配件与沾有 B 组件的零配件互换使用。</li> <li>如果一侧的溶剂已受到污染，切勿在另一侧使用溶剂。</li> </ul>				

## 异氰酸酯的湿气敏感性

暴露在水分（如湿气）中会引起 ISO 部分固化，形成细小坚硬的研磨性晶粒，悬浮在流体中。最终，表面会形成一层膜，ISO 将开始胶化，使粘度增加。

注意	
如果使用这种已部分固化的 ISO，将降低所有接液零配件的性能，缩短其寿命。	
<ul style="list-style-type: none"> <li>所用密闭容器的通风口应始终装有干燥剂，或是处于氮气环境中。切勿将 ISO 存放在开口容器内。</li> <li>保持 ISO 泵湿杯或液箱（若安装）中注入了适合的润滑剂。从而隔绝 ISO 和空气。</li> <li>仅使用兼容 ISO 的防潮软管。</li> <li>切勿使用回收的溶剂，其中可能含有水分。溶剂容器在不用时，应始终盖严。</li> <li>在重新组装时，应始终使用合适的润滑剂润滑螺纹零配件。</li> </ul>	

**注释：**膜形成的量和结晶的速率随ISO混合情况、湿度和温度的不同而变化。

## 配用 245 fa 发泡剂的泡沫树脂

不受压力作用时（尤其在搅拌时），某些泡沫发泡剂在 90°F (33°C) 以上的温度发泡。为减少起泡，请最小化循环系统中的预热。

## 更换涂料

注意	
更换设备中使用的涂料类型需要特别注意，避免损坏设备和停机。	
<ul style="list-style-type: none"> <li>更换涂料时，应多次冲洗设备，确保彻底清洁。</li> <li>冲洗后，始终应清洁流体入口过滤器。</li> <li>请向涂料制造商核实化学兼容性。</li> <li>在环氧树脂、聚氨橡胶或聚脲间更换时，拆卸并清洁所有液体组件，更换软管。环氧树脂常常在B（硬化剂）侧使用胺。聚脲常常在 B（树脂）侧使用胺。</li> </ul>	

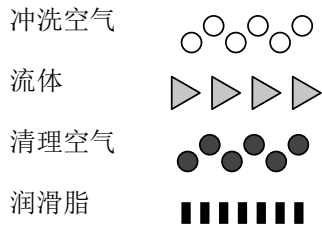
# 总览

## 工作原理

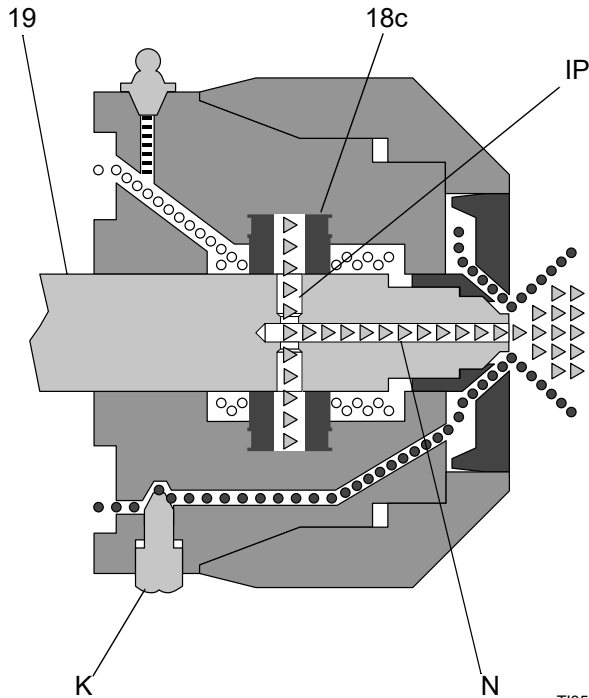
### 扣动喷枪扳机（流体喷涂）

混合室 (19) 向后移动关闭清洗气流。对撞口 (IP) 与侧边密封 (18c) 的流体出口对齐，使流体能流经混合室喷嘴 (N)。

#### 图解



注释：流量路径未按比例绘制。

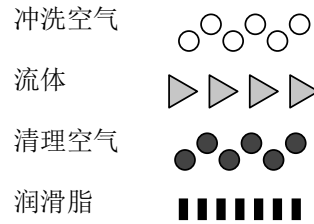


TI3545a

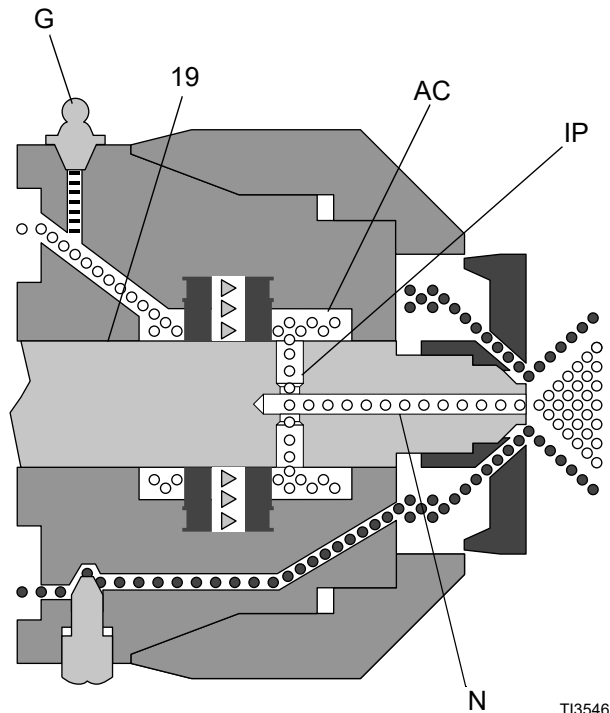
### 放开喷枪扳机（空气自清洁）

混合室 (19) 向前移动关闭流体流量。对撞口 (IP) 与空气室 (AC) 接通，使清洗空气能流经混合室喷嘴 (N)。

#### 图解

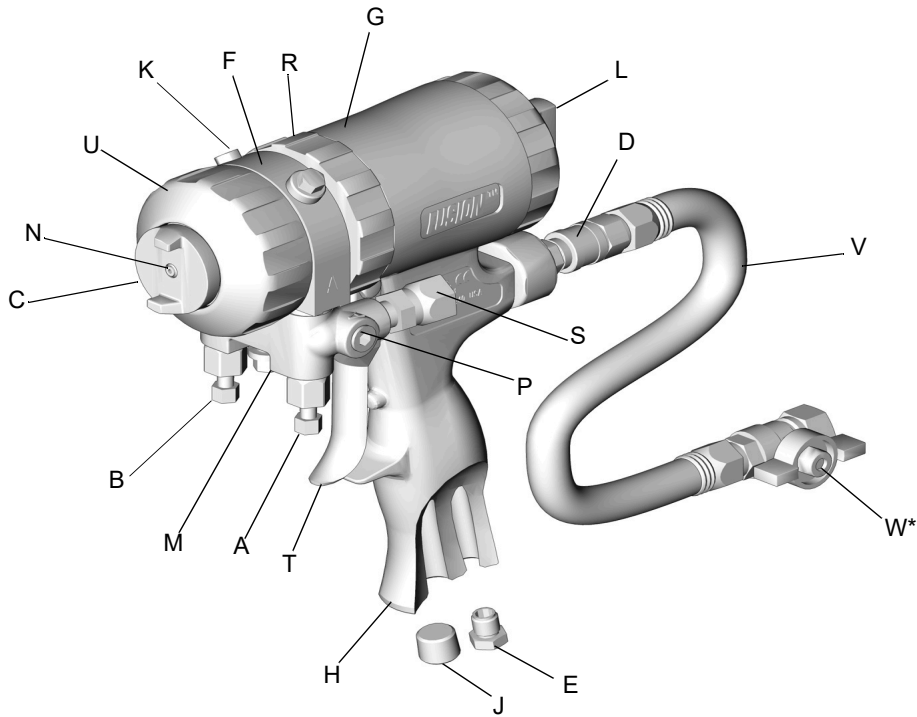


注释：流量路径未按比例绘制。



TI3546a

# 组件识别



T12408A

图 1: 组件识别

## 图解

- A A 侧流体阀 (异氰酸酯)
- B B 侧流体阀 (树脂)
- C 空气帽
- D 空气管路快速接头
- E 消声器
- F 流体外壳
- G 油脂注入口 (在盖帽下面)
- H 手柄
- J 可选的空气入口
- K 清理空气阀
- L 活塞保险栓

## 图解

- M 喷枪流体歧管
- N 混合室喷嘴
- P 可选的流体入口 (所示为 A 侧)
- R 锁环
- S 流体入口旋转接头 (所示为 A 侧)
- T 扳机
- U 前锁紧环
- V 喷枪空气软管
- W\* 空气阀

\* 空气阀 (W) 没有包含在溅涂喷型喷枪中。

# 安装

## 接地



**喷枪：** 通过与已正确接地的流体软管及泵相连接进行接地。

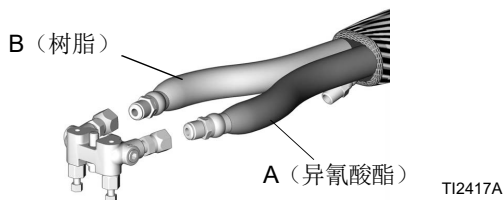
**配比器：** 请遵照配比器手册中的说明进行操作。

## 设置

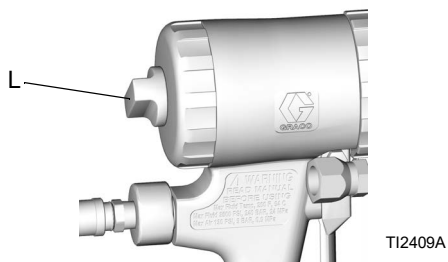
1. 关闭流体阀 A 和 B。



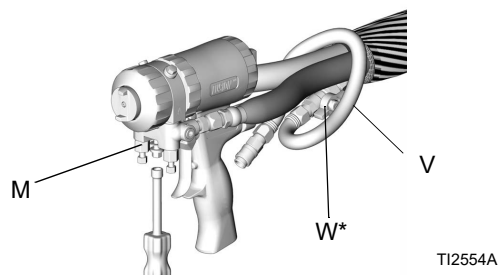
2. 将 A（异氰酸酯）和 B（树脂）的流体软管连接到流体歧管上。



3. 锁上活塞保险栓（L）。请参见第 20 页上的**活塞保险栓**。

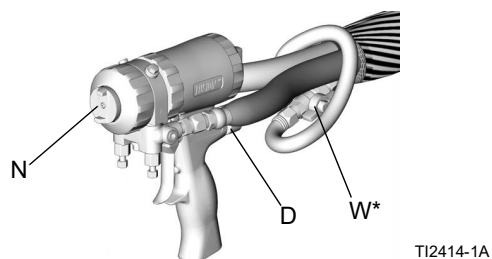


4. 将喷枪空气软管（V）和空气阀（W\*）连接到主空气软管上。将流体歧管（M）安装到喷枪上

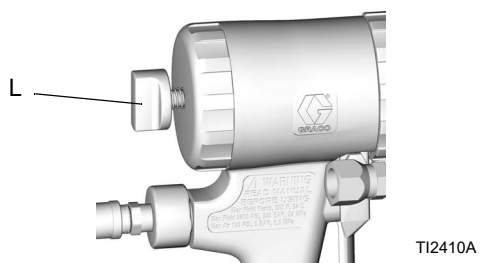


\* 空气阀（W）没有包含在溅涂喷型喷枪中。

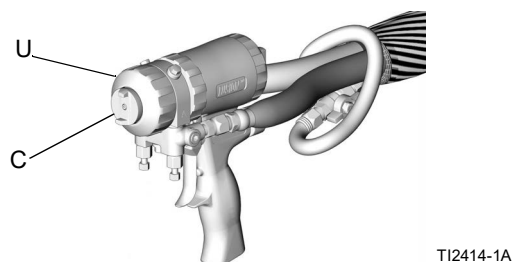
5. 连接空气管路快速接头（D）。打开空气供给。打开空气阀（W\*）应当有空气从喷嘴（N）喷出。



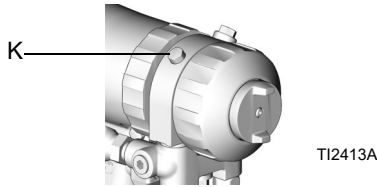
6. 松开活塞保险栓（L）。请参见第 20 页上的**活塞保险栓**。



7. 扣动喷枪扳机，检查混合室的全行程。空气帽（C）的前沿应当与前锁紧环（U）大概齐平。



8. 打开清理空气阀 (K) 1/4-1/2 圈, 并扣动喷枪扳机检查是否有清洗空气流出。根据需要进行调节。此步骤不适用于溅涂喷型喷枪 248408。

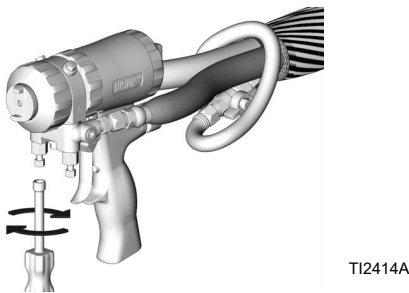


9. 锁上活塞保险栓 (L)。请参见第 20 页上的**活塞保险栓**。



10. 接通配比器。

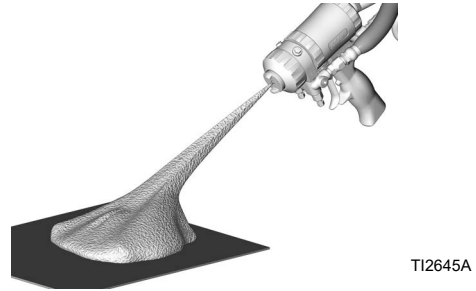
11. 打开 B (树脂) 流体阀 (大约三个半圈) 然后打开 A (异氰酸酯) 流体阀



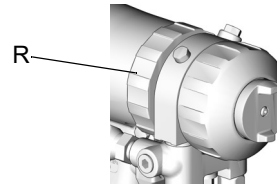
12. 松开活塞保险栓 (L)。请参见第 20 页上的**活塞保险栓**。



13. 在纸板上测试喷涂效果。调节温度和压力, 以获得所期望的效果。



14. 在喷枪的前端和锁环上 (R) 涂抹一层润滑剂, 或者使用喷枪罩, 以防止过喷堆积并方便拆卸。要订购润滑剂和喷枪盖, 请参见**重新装配喷枪用的润滑剂**, 位于第 43 页。



15. 喷枪已准备好喷涂。



## 可选配置

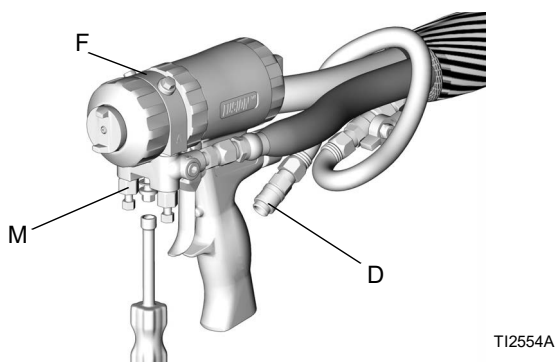
### 更改流体歧管位置

流体歧管安装在喷枪的底部，从操作员位置朝喷枪背面看，A 侧在左边。如果有必要，可以将歧管移到喷枪的顶部。这样做之后，A 侧的部件（流体入口旋转接头、单向阀、侧边密封套筒及混合室）会换到右边。

#### 注意

为防止喷枪交叉污染，不要调换 A 组份（异氰酸酯）和 B 组份（树脂）的部件。交叉污染会导致喷枪中的涂料固化。固化的涂料会损坏密封表面，堵塞流体通道，妨碍喷枪功能。

1. 请遵照**泄压流程**执行操作（第 19 页）。
2. 断开空气管路快速接头（D）并卸下流体歧管（M）。



3. 按照 **卸下前端** 的步骤进行操作（第 29 页）。
4. 将流体外壳（F）旋转 180 度。
5. 按照 **安装前端** 步骤进行操作，该步骤位于第 29 页。
6. 重新装上流体歧管。重新连接空气管路。继续使用喷枪。

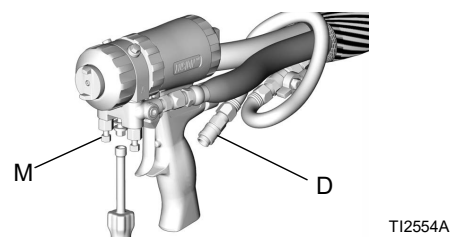
### 更改软管位置

流体入口旋转接头及空气快速断开接头都指向喷枪的后部。如果有必要，可以改变其位置，使软管朝下。

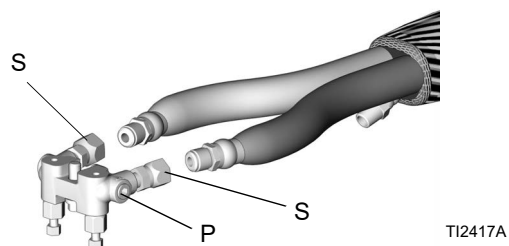
#### 注意

为防止喷枪交叉污染，不要调换 A 组份（异氰酸酯）和 B 组份（树脂）的部件。交叉污染会导致喷枪中的涂料固化。固化的涂料会损坏密封表面，堵塞流体通道，妨碍喷枪功能。

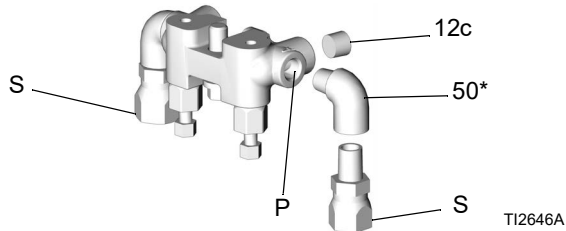
1. 请遵照**泄压流程**执行操作（第 19 页）。
2. 释放系统压力。请按照配比器手册中的**泄压步骤**进行操作。
3. 断开空气管路（D）并卸下流体歧管（M）。



4. 从流体入口旋转接头（S）上断开流体软管。卸下入口旋转接头。从可选入口（P）中卸下插塞。

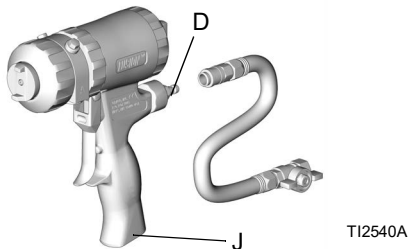


5. 给插塞 (12c)、弯头 (50\*) 和流体入口旋转接头 (S) 的外螺纹涂上螺纹密封剂。将弯头 (50\*) 朝下装入可选的流体入口 (P) 中。将旋转接头 (S) 装入弯头中。应确保 A 旋转接头 (较小) 装在 A 侧。安装旋转接头位置所包含的插塞。用 235-245 英寸-磅 (26.6-27.7 N•m) 的扭力拧紧。



\* 溅涂喷枪不包含弯头 (50\*)。

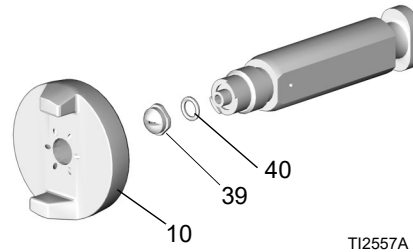
6. 将 A 软管和 B 软管分别连接到 A 旋转接头和 B 旋转接头。
7. 拆除空气管路快速接头 (D) 和可选的空气入口插塞 (J)。调换两者的位置 涂上螺纹密封剂，并用 125-135 磅英寸 (14-15 N•m) 的扭力拧紧



8. 重新装上流体歧管。重新连通空气。继续使用喷枪。

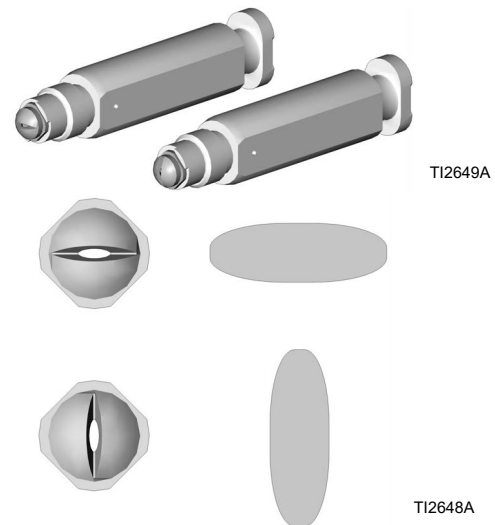
### 调整扁平喷嘴位置或将其更换

1. 请遵照泄压流程执行操作 (第 19 页)。
2. 取下空气帽 (10) 和扁平喷嘴 (39) 检查 O 形圈 (40)。



**注释:** 如果喷嘴被卡住，可用小螺丝刀撬出或用钳子夹出。喷嘴已经过硬化处理，不会受损坏。

3. 清洗时，将喷嘴浸泡在适当的溶剂中，参见所提供的工具配件包，第 22 页。用喷嘴清理工具 15D234 小心进行清理。参见喷嘴清理工具 (第 44) 来适配喷嘴配置。
4. 在水平或垂直方向调节喷嘴位置，或安装不同尺寸的喷嘴。



**注释:** 在喷嘴的背面标有其产品编号的最后三位数。请参见第 37 页上的扁平喷嘴零配件参考指南。

5. 重新装上空气帽并用手拧紧

**注释:** 空气帽上的清洁空气口的对齐不影响实际操作。

# 操作

## 泄压流程

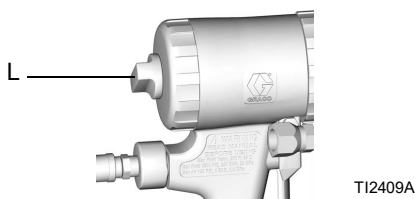


看见此符号时，请执行泄压步骤。

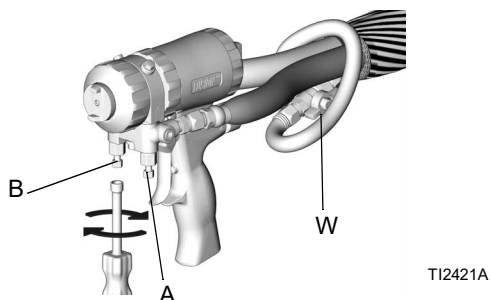


本设备在手动释放压力之前一直处于加压状态。为防止加压流体（如喷射到皮肤、流体溅泼）带来的重伤，在停止喷涂时和清洗、检查或维修设备前，请遵照泄压步骤执行操作。

1. 锁上活塞保险栓（L）。请参见第 20 页上的活塞保险栓。



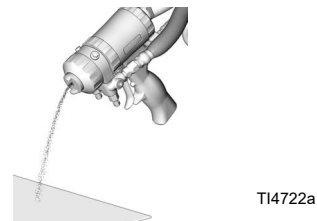
2. 关闭流体阀 A 和 B，让空气阀 (W) 一直开着。



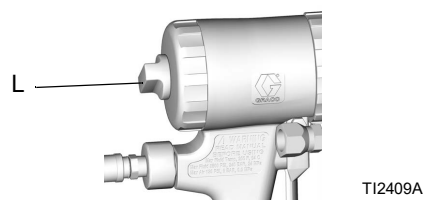
3. 松开活塞保险栓（L）。请参见第 20 页上的活塞保险栓。



4. 朝纸板上或废料桶内扣动喷枪扳机，进行泄压。



5. 锁上活塞保险栓（L）。请参见第 20 页上的活塞保险栓。

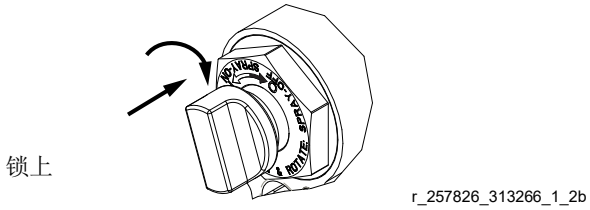


**注释：**喷枪中的压力释放后，软管和配比器中的流体仍处于压力之下。请按照配比器手册中的泄压步骤进行操作。

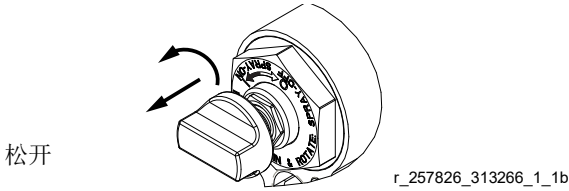
## 活塞保险栓

<p>分注装置中的高压液体能刺穿皮肤。为防止高压流体对人体带来严重伤害，请始终锁上活塞保险栓并关上涂料关闭阀，以避免停止喷涂时意外触碰。</p>				

**锁上活塞保险栓：**将旋钮推入并顺时针旋转。如果锁上，就无法开启喷枪。



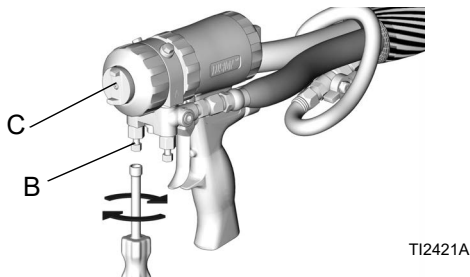
**松开活塞保险栓：**将旋钮推入并逆时针旋转，直到旋钮弹出。旋钮与枪体之间会有间隙。



## 拧开空气帽

--	--	--	--	--

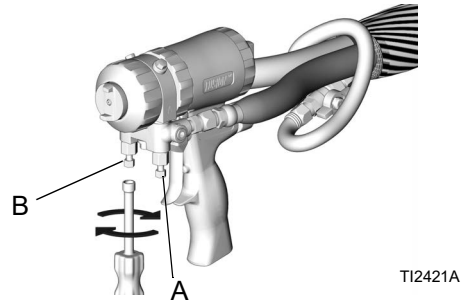
拧动空气帽（C）之前，请遵照**泄压流程**（第 19 页）进行操作。



## 空气管路失压

在空气管路失压的情况下，喷枪会继续喷涂。要关闭喷枪，可采取下列措施之一：

- 锁上活塞保险栓。参见**活塞保险栓**。
- 关闭流体阀 A 和 B。



## 冲洗喷枪

<p>为了避免发生火灾和爆炸，请务必保持地面设备和废物容器接地。为了避免静电火花和流体飞溅伤害，请保持用尽可能低的压力冲洗。</p>				

1. 请遵照**泄压流程**执行操作（第 19 页）。
2. 断开喷枪与软管的连接。
3. 将喷枪连接到冲洗歧管管体（52）。
4. 要用适当的溶剂冲洗到接地的金属桶中，流体歧管的（M）一部分要紧靠在料桶边缘。冲洗时请使用尽可能低的流体压力。
5. 请遵照**泄压流程**执行操作（第 19 页）。
6. 断开喷枪与冲洗歧管管体的连接。

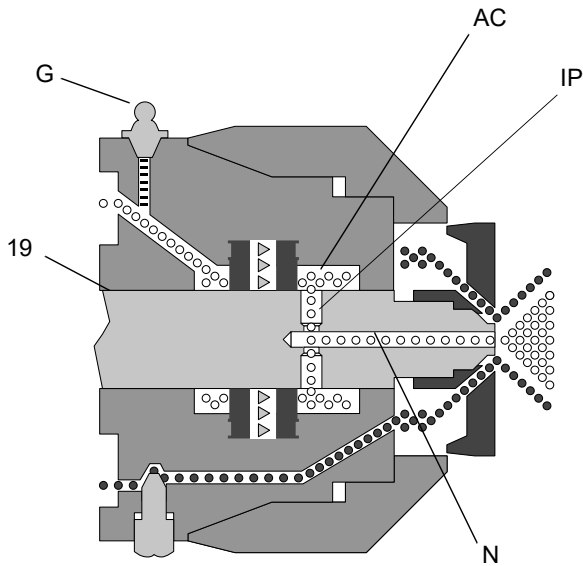
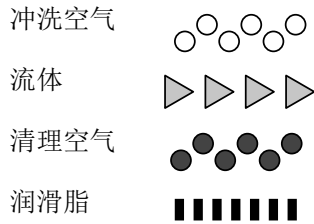
**注释：**要进行更彻底的冲洗，可使用作为附件提供的溶剂清洗配件包248139和248229。这些配件包连接到冲洗歧管 15B817 上。有关详细的清洗说明，请参见溶剂清洗配件包手册。

## 日常关机



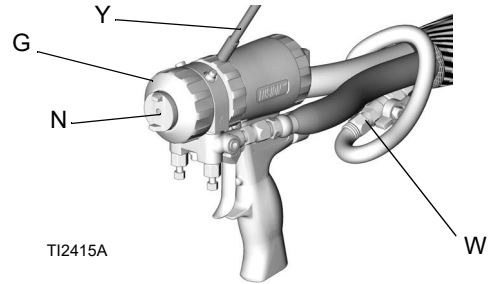
应每天给喷枪上润滑脂，以防止两种组份固化并保持流体通道洁净。清洗空气带着润滑脂油雾通过空气室（AC）和撞击口（IP），然后从混合室喷嘴（N）喷出，给所有内部表面涂上润滑脂。

### 图解



1. 请遵照泄压流程执行操作（第 19 页）。
2. 让空气保持接通，松开喷枪扳机。
3. 取下润滑脂注入口接头帽。用润滑脂枪（Y）将润滑脂加到注入口接头（G）内，直到润滑脂的油雾从混合室喷嘴（N）喷出。

**注释：** 不要过度润滑。最多喷两次就够了。不要将润滑脂喷到被喷涂的材料上。



4. 更换润滑脂接头帽。
5. **仅圆形和扁平喷型喷枪：** 关闭空气阀（W）。  
**仅溅涂喷型喷枪：** 关闭主供气。

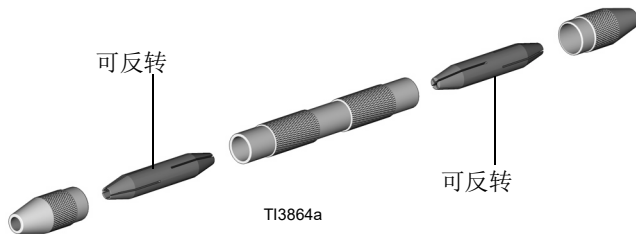
# 维护

## 预防性维护

推荐日程	维护步骤
每天	冲洗喷枪, 第 20 页。
	清理混合室喷嘴, 第 23 页。
	清洗空气帽, 第 23 页
每周	检查混合室和侧边密封套筒, 第 24 页。检查 O 形圈。
	检查单向阀, 第 26 页。检查 O 形圈和过滤器。
	检查活塞保险栓, 第 26 页。
	检查单向阀, 第 26 页。
根据需要	清理对撞口, 第 23 页。
	润滑, 第 24 页

## 所提供的工具配件包

- 六角螺母起子, 5/16
- 螺丝刀; 1/8 刀片
- 喷嘴钻头。取决于喷嘴的大小, 喷嘴钻头有不同的尺寸。
- 对撞口钻头; 有各种尺寸, 取决于对撞口的尺寸。请参见第 23 页上的表 1。
- 117661 针钳, 双向可反转卡盘



- 551189 润滑脂枪, 装有 3 盎司黄油
- 15B817 冲洗歧管 (溅涂喷枪内不包括)。

## 清洗喷枪表面

用喷枪盖附件保持喷枪洁净。

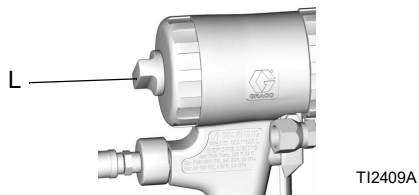
涂抹一薄层的润滑剂会有助于进行清洗。

用适当的溶剂将喷枪的外表面擦干净。

使用 N 甲基吡咯烷酮 (NMP)、Dynaloy® 品牌的 Dynasolve CU-6、SB Versaflex 品牌的 Dzolv® 或类似的溶剂将固化的涂料软化。

## 清理混合室喷嘴

1. 请遵照泄压流程执行操作（第 19 页）。
2. 锁上活塞保险栓（L）。请参见第 20 页上的活塞保险栓。



3. 用适当尺寸的钻头清理混合室喷嘴（N） 如果有必要，用硬刷子轻轻清理空气帽（C）。

注释：请参见表 1 和钻头配件包（第 39 页）。

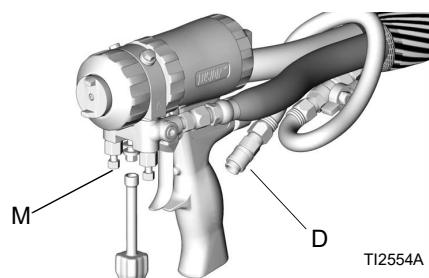
表1: 喷嘴钻头尺寸			
圆形喷涂		扁平喷涂	
混合室产品编号	钻头尺寸英寸(毫米)	混合室产品编号	钻头尺寸英寸(毫米)
AR2020	#58, 0.042 (1.00)	AF2020	3/32, 0.094 (2.35)
AR2929	#55, 0.052 (1.30)	AF2929	3/32, 0.094 (2.35)
AR3737	#55, 0.052 (1.30)		
AR4242	#53, 0.060 (1.50)	AF4242	3/32, 0.094 (2.35)
AR4747	1/16, 0.0625 (1.59)		
AR5252	#50, 0.070 (1.75)	AF5252	3/32, 0.094 (2.35)
AR6060	#44, 0.086 (2.15)		
AR7070	3/32, 0.094 (2.35)		
AR8686	#32, 0.116 (2.90)		
AR2237	0.47 (1.2)	AF2033	3/32, 0.094 (2.35)
AR2924	#55, 0.052 (1.30)	AF2942	3/32, 0.094 (2.35)
AR3729	#55, 0.052 (1.3 毫米)		

## 清洗空气帽

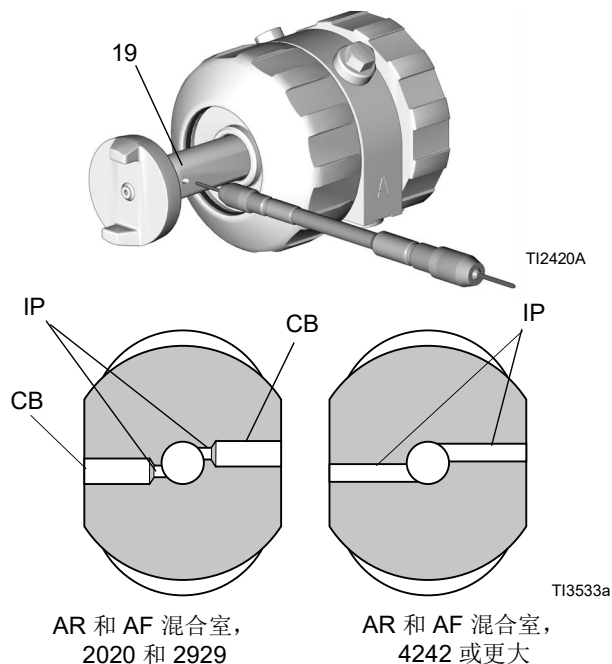
将空气帽浸泡在适当的溶剂中用 58 号 (0.042) 钻头将孔清理干净。

## 清理对撞口

1. 请遵照泄压流程执行操作（第 19 页）。
2. 断开空气管路快速接头（D）并卸下流体歧管（M）。
3. 按照冲洗喷枪的步骤进行操作（第 20 页）。若无法冲洗喷枪，请参见检查混合室和侧边密封套筒（第 24 页）。



4. 按照卸下前端的步骤进行操作（第 29 页）。
5. 将混合室（19）向前推，直到能看见对撞口（IP）为止。有些混合室有导孔（CB），会需要两种尺寸的钻头才能彻底清理对撞口。请参见表 2（第 24 页），以选择适当的钻头尺寸。另请参见钻头配件包（第 39 页）。



AR 和 AF 混合室，  
2020 和 2929

AR 和 AF 混合室，  
4242 或更大

表2: 对撞口钻头尺寸

混合室产品编号	对撞口 (IP) 钻头尺寸 英寸 (毫米)	导孔 (CB) 钻头尺寸, 英寸 (毫米)
AR2020	#76, 0.020 (0.50)	#53, 0.060 (1.50)
AR2929	#69, 0.029 (0.70)	#53, 0.060 (1.50)
AR3737	#63, 0.037 (0.94)	N/A
AR4242	#58, 0.042 (1.00)	N/A
AR4747	#56, 0.0165 (1.18)	N/A
AR5252	#55, 0.052 (1.30)	N/A
AR6060	#53, 0.060 (1.50)	N/A
AR7070	#50, 0.070 (1.75)	N/A
AR8686	#44, 0.086 (2.15)	N/A
AF2020	#76, 0.020 (0.50)	#53, 0.060 (1.50)
AF2929	#69, 0.029 (0.70)	#53, 0.060 (1.50)
AF4242	#58, 0.042 (1.00)	N/A
AF5252	#55, 0.052 (1.30)	N/A
非 1:1 比率混合室配件包		
AR2232	#74, 0.023 (0.59) #61, 0.032 (0.81)	#53, 0.060 (1.50)
AR2942	#58, 0.042 (1.07) #69, 0.029 (.74)	#53, 0.060 (1.50)
AR3729	#63, 0.037 (0.94) #69, 0.029 (.74)	#53, 0.060 (1.50)
AR2033	#76, 0.020 (.50) #66, 0.033 (.84)	#53, 0.060 (1.50)
AR2942	#69, 0.029 (.74) #58, 0.042 (1.07)	#53, 0.060 (1.50)

- 将混合室 (19) 推回原来位置。
- 按照 **安装前端** 的步骤进行操作 (第 29页)。
- 重新装上流体歧管 (M)。重新连通空气。继续使用喷枪。

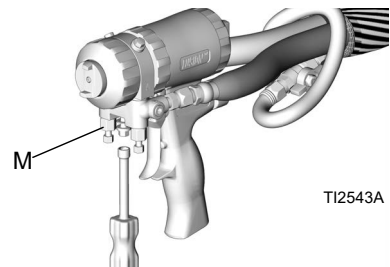
## 润滑

给所有O形圈、密封件和螺纹涂抹适量的润滑油。给锁紧环 (11) 的螺纹和外表面涂上润滑油 请参见**重新装配喷枪用的润滑剂** (第 43 页) 以订购润滑剂。

## 检查混合室和侧边密封套筒

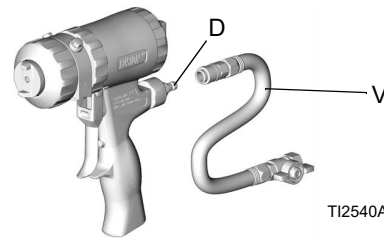
可提供的混合室尺寸请参见**型号** (第 4 页)。

- 请遵照**泄压流程**执行操作 (第 19 页)。
- 请遵照**冲洗喷枪**步骤 (第 20 页) 清除残留的化学品。
- 卸下流体歧管 (M)。让空气仍然连接着。



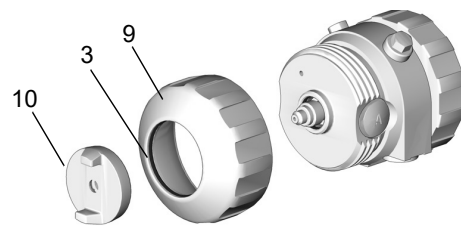
TI2543A

- 从空气管路快速接头 (D) 断开喷枪空气软管 (V)。



TI2540A

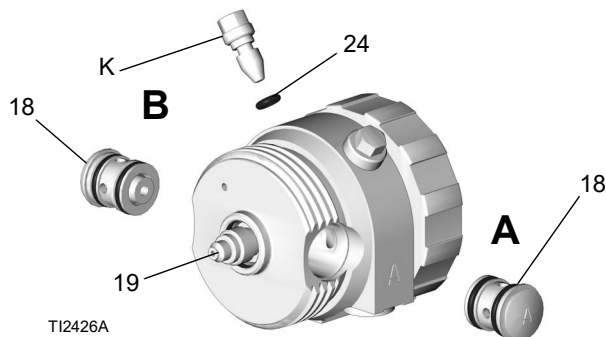
- 按照 **卸下前端** 的步骤进行操作 (第 29 页)。
- 取下空气帽 (10) 和锁紧环 (9) 检查锁紧环内的 O 形圈 (3)。



TI2424A

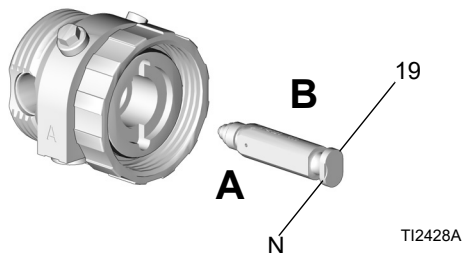


7. 拉出侧边密封套筒（18）。



8. 将混合室（19）从流体外壳的后部拉出。检查损坏情况。按照**清理对撞口**的步骤进行操作（第23页）。

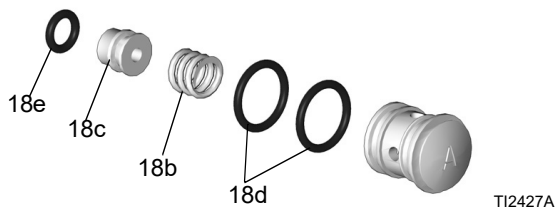
9. 在混合室（19）上涂一薄层润滑剂。装上混合室。刻蚀的字母 A 和凹痕（N）必须与流体室上的字母 A 在同一侧。混合室带有键销，可与流体外壳配合。



**注意**

为防止喷枪交叉污染，不要调换 A 组份（异氰酸酯）和 B 组份（树脂）的部件。交叉污染会导致喷枪中的涂料固化。固化的涂料会损坏密封表面，堵塞流体通道，妨碍喷枪功能。

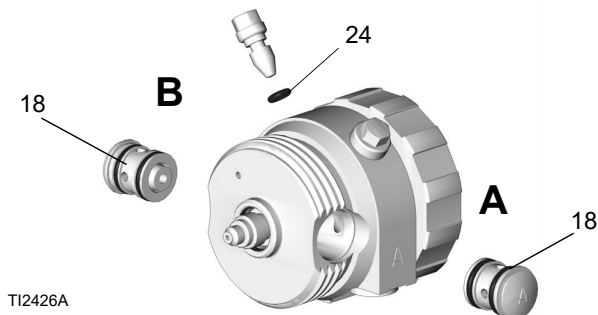
10. 仔细检查侧边密封套筒的O形圈和表面。更换已磨损或损坏的零部件。给O形圈（18d、18e）涂抹适量的润滑油并重新装上。按压侧边密封（18c），检查弹簧（18b）的工作情况是否良好



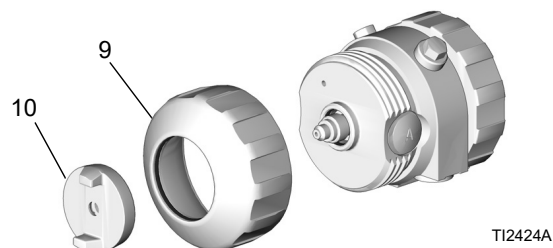
11. 给侧边密封套筒（18）进行润滑并重新装上。

**注意**

为防止喷枪交叉污染，不要调换 A 组份（异氰酸酯）和 B 组份（树脂）的部件。交叉污染会导致喷枪中的涂料固化。固化的涂料会损坏密封表面，堵塞流体通道，妨碍喷枪功能。



12. 给所有螺纹涂上润滑油，然后将锁紧环（9）重新装上。装上空气帽（10）。



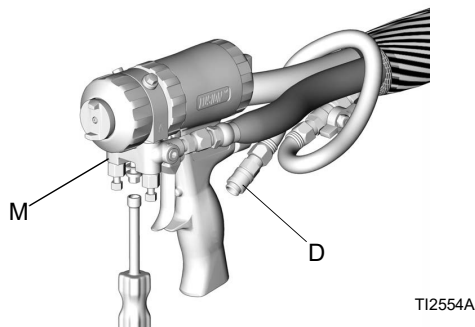
13. 按照**安装前端**的步骤进行操作（第29页）。

14. 连接空气，将喷枪的扳机扣动几次，检查有无泄漏。如果某一侧的单向阀从其阀座弹出，说明该侧的混合室或侧边密封套筒部件的流体密封不良。在连接流体歧管之前要纠正该问题。

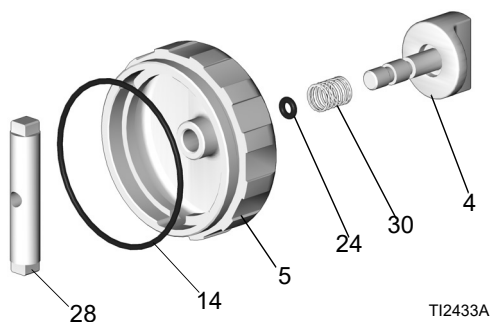
15. 装上流体歧管。连接空气。继续使用喷枪。

## 检查活塞保险栓

1. 请遵照泄压流程执行操作（第 19 页）。
2. 断开空气管路快速接头（D）并卸下流体歧管（M）。



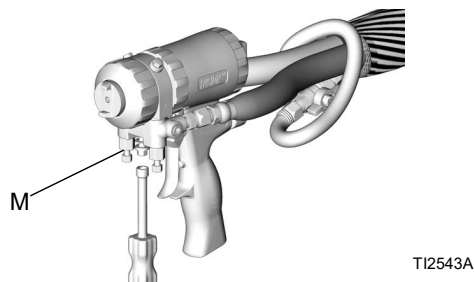
3. 拧下气缸帽（5）用扳手夹住活塞止动销（28）并将其从保险栓（4）上拧下 检查弹簧（30）和O形圈（14, 24）。



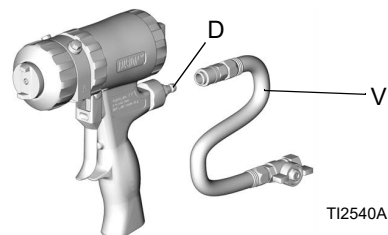
4. 给O形圈涂抹适量的润滑油并重新装上。用溶剂或酒精清洗螺纹 给止动销（28）的螺纹涂抹中等强度的 Loctite® 或类似材料，然后重新将其装上。
5. 装上流体歧管。
6. 连接空气。继续使用喷枪。

## 检查单向阀

1. 请遵照泄压流程执行操作（第 19 页）。
2. 请遵照冲洗喷枪步骤（第20页）清除残留的化学品。
3. 卸下流体歧管 (M)。让空气仍然连接着。



4. 从空气管路快速接头（D）断开喷枪空气软管（V）。



### 注意

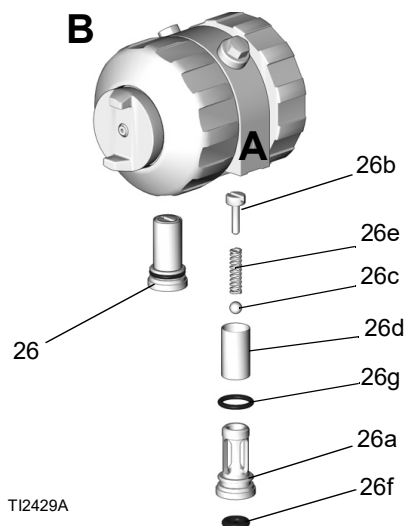
为防止喷枪交叉污染，不要调换 A 组份（异氰酸酯）和 B 组份（树脂）的部件。交叉污染会导致喷枪中的涂料固化。固化的涂料会损坏密封表面，堵塞流体通道，妨碍喷枪功能。

5. 在凹痕位置将单向阀（26）撬出。



损坏的单向阀 O 形圈（26f、26g）会导致向外泄漏。为防止泄露以及对皮肤造成严重伤害，请及时更换损坏的 O 形圈。

- 取出过滤器 (26d)。清洗并检查各部件。全面检查各O形圈 (26f,26g) 如果有必要, 拧下螺钉 (26b) 并拆下整个单向阀。



- 重新装配单向阀。螺栓 (26b) 应与外壳 (26a) 表面齐平 (1/16 英寸或 1.5 毫米之内)。给 O 形圈 (26f、26g) 涂抹适量的润滑脂, 然后小心地重新装到流体室上。
- 装上流体歧管。连接空气。继续使用喷枪。

### 清洗流体歧管

只要从喷枪上取下流体歧管, 就要用适当的溶剂和刷子清洗流体歧管的密封表面。一定要清洗顶部对接表面的两个流体出口 (FP)。不要损坏平整的密封表面。如果要暴露在外, 可涂上一层润滑脂, 以防止潮气进入。



### 清理通道

如果有必要, 用钻头清理流体室和手柄中的通道。有关通道的直径和位置, 请参阅表 3 和图 2。附件配件包内有各种钻头, 详情请参见附件 (第 41 页)。

通道说明	参考号 字母	直径 英寸 (毫米)
可选的空气入口	C	7/16, 1/8 (11.0, 3.1)
冲洗空气	D	1/8 (3.1)
活塞空气	E, F	1/8 (3.1)
排气口	G	11/32, 1/8 (8.7, 3.1)
空气阀内腔	H	9/32 (7.1)
清理空气	未列出。	3/32 (2.35)
单向阀孔	未列出。	3/32 (2.35)
油脂	未列出。	3/32 (2.35)

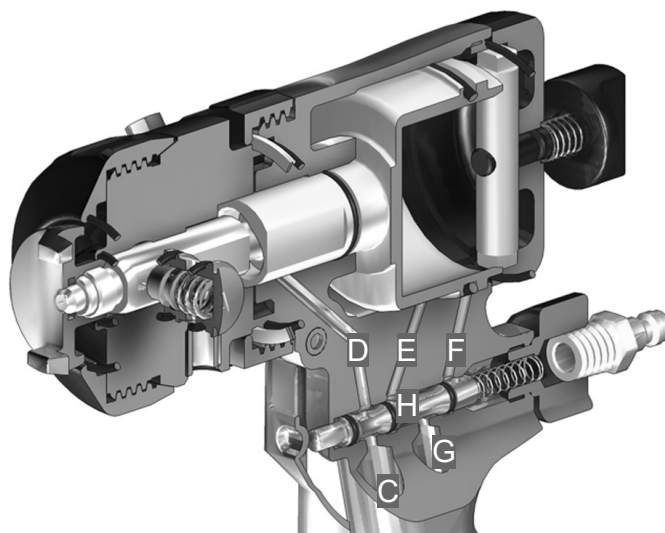


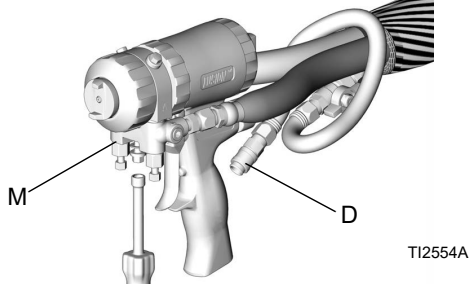
图 2 喷枪通道

### 清洗消声器

取出消声器, 并用适当的溶剂进行清洗。

## 检查活塞

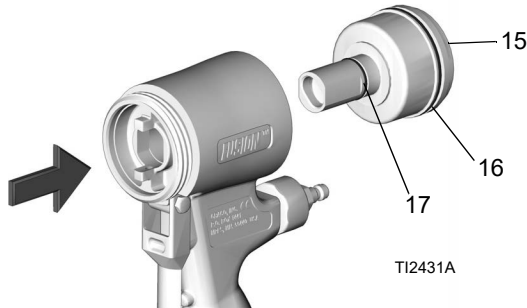
1. 请遵照泄压流程执行操作（第 19 页）。
2. 断开空气管路（D）并卸下流体歧管（M）。



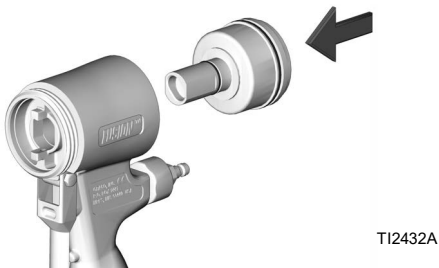
3. 按照卸下前端的步骤进行操作（第 29 页）。
4. 拧下气缸帽（5）并检查 O 形圈（14）。



5. 推送活塞轴杆将活塞（15）卸下
6. 检查活塞 O 形圈（16）和轴杆 O 形圈（17）如果 O 形圈已断裂或损坏，应更换。



7. 给活塞 O 形圈涂抹适量的润滑油 重新装上活塞。为便于正确装配，轴杆上带有键槽。用力推送使活塞就位。



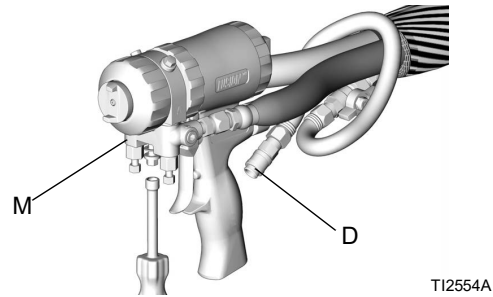
8. 装上气缸帽（5）。



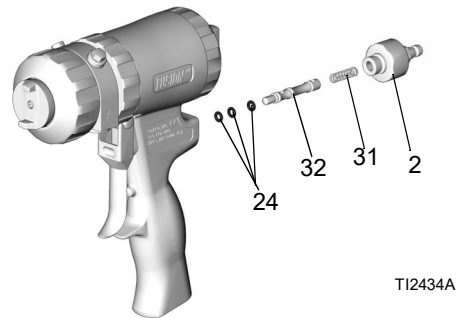
9. 按照安装前端的步骤进行操作（第 29 页）。
10. 装上流体歧管。连接空气。继续使用喷枪。

## 检查空气阀

1. 请遵照泄压流程执行操作（第 19 页）。
2. 断开空气管路（D）并卸下流体歧管（M）。



3. 拧下空气阀插塞（2）并取下弹簧（31）。使用小直径工具，将柱塞（32）从前面推出。检查 O 形圈（24）。



4. 给 O 形圈涂抹适量的润滑油并重新装上。用 125-135 磅英寸（14-15 N·m）的扭力拧紧插塞（2）。
5. 装上流体歧管。
6. 连接空气。继续使用喷枪。

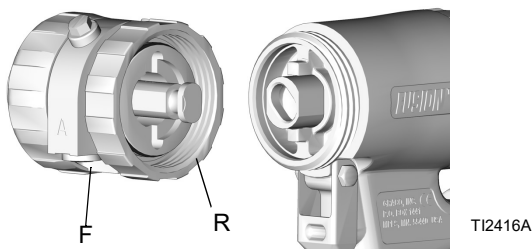
## 卸下前端

1. 请遵照泄压流程执行操作（第 19 页）。
2. 按照冲洗喷枪的步骤进行操作（第 20 页）。

### 注意

如果由于涂料堆积而导致锁环（R）被卡住，不要试图转动整个前端强行将其取下。否则定位突耳（Z）可能会被折断。要将喷枪的前端浸泡在溶剂中，以让已固化的涂料软化并使锁环松动。

3. 旋开锁环（R），直到喷枪的前端松开。将流体室（F）逆时针旋转 1/8 圈。完全旋开锁环，取下喷枪的前端。

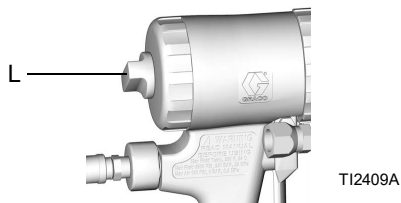


## 安装前端

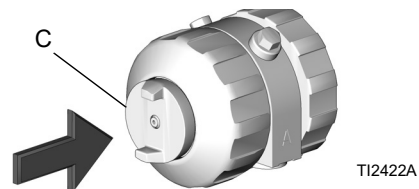


安装前端时的不当操作可能会导致皮肤喷射而引起严重伤害。为防止伤害，在使用喷枪前请检查前端的安装是否安全，以及锁环是否紧贴手柄。

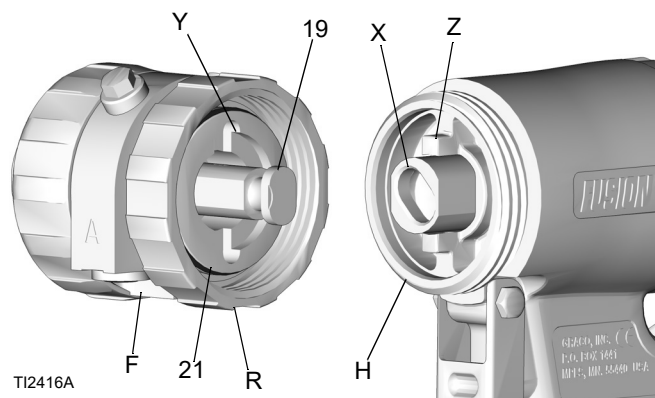
1. 锁上活塞保险栓（L）。请参见第 20 页上的活塞保险栓。



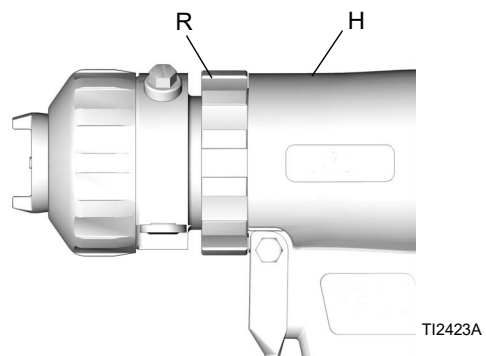
2. 推空气帽（C），直到其与喷枪的前沿齐平。这样做可确保混合室已完全向后移。



3. 检查确认 O 形圈（21）已就位。给 O 形圈、锁环（R）和手柄（H）的螺纹以及锁环的外表面涂上适量的润滑油。按照所期望的流体歧管安装方式（所示为底部安装方式），调整前端（F）的朝向。
4. 将混合室的键销端（19）插入插座（X）。将锁环拧到手柄上，用手尽量拧紧。



5. 将流体室顺时针旋转 1/8 圈，使凹槽（Y）与突耳（Z）咬合。推动前端，确认其已正确就位。继续将锁环（R）非常牢固地拧紧到手柄（H）上。正确装配之后，锁环会牢固拧紧在手柄上。



# 故障排除



1. 在检查和修理喷枪之前，请遵照**泄压流程**（第 19 页）进行操作。
2. 在拆卸喷枪之前，应检查所有潜在的故障及原因。

## 注意

为防止喷枪交叉污染，不要调换 **A** 组份（异氰酸酯）和 **B** 组份（树脂）的部件。交叉污染会导致喷枪中的涂料固化。固化的涂料会损坏密封表面，堵塞流体通道，妨碍喷枪功能。

问题	原因	解决方案
扣动扳机时无法完全开启喷枪。	保险栓锁着。	松开保险栓。请参见第 20 页上的 <b>活塞保险栓</b> 。
	消声器堵塞（22）。	清理消声器。请参见第 27 页上的 <b>清洗消声器</b> 。
	空气阀 O 形圈已损坏（24）。	更换空气阀 O 形圈。请参见第 28 页上的 <b>检查空气阀</b> 。
喷枪完全开启后没有流体喷出。	流体阀关闭（12b）。	打开流体阀。
	对撞口堵塞。	清理对撞口。请参见第 23 页上的 <b>清理对撞口</b> 。
	单向阀堵塞（26）。	清洗单向阀。请参见第 26 页上的 <b>检查单向阀</b> 。
喷枪启动缓慢	消声器堵塞（22）。	清理消声器。请参见第 27 页上的 <b>清洗消声器</b> 。
	活塞 O 形圈（16, 17）损坏。	更换活塞 O 形圈。请参见第 33 页上的 <b>零配件</b> 。
	空气阀脏污，或 O 形圈损坏（24）。	清洗空气阀或更换 O 形圈。请参见第 28 页上的 <b>检查空气阀</b> 。
喷枪稍有延迟后忽然开启。	侧边密封周围的涂料发生了固化（18）。	检查侧边密封（18c）和混合室（19）是否有刮痕。更换。请参见第 24 页上的 <b>检查混合室和侧边密封套筒</b> 。
	锁紧环（9）未拧紧到底。	将锁紧环拧紧到底。
圆形喷型变形	混合室喷嘴脏污。	清理混合室喷嘴。请参见 <b>清理混合室喷嘴</b> （第 23 页）。

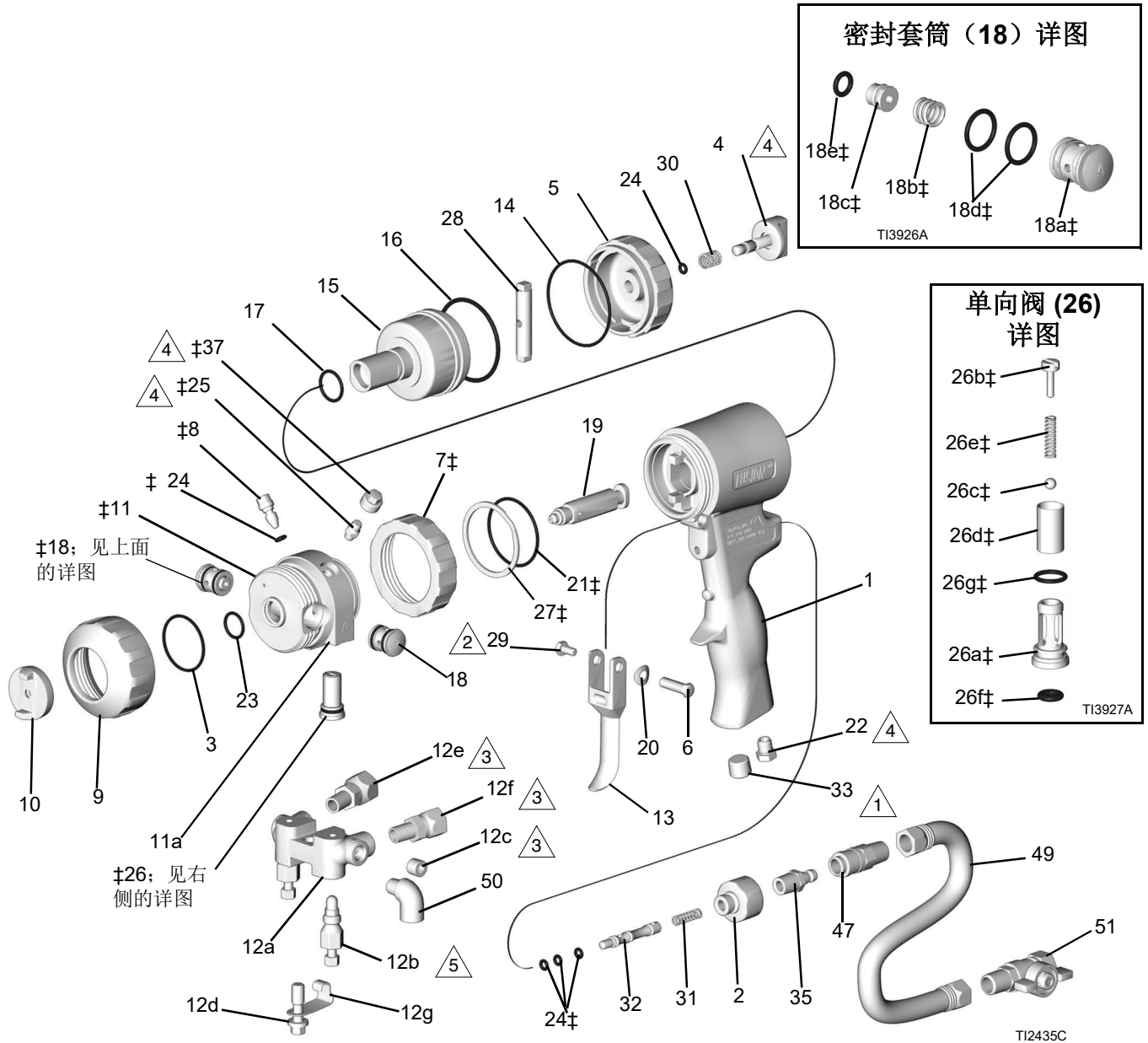
问题	原因	解决方案
扁平喷嘴型变形	喷嘴堵塞。	在适当的溶剂中清洗。请参见第 18 页上的 <b>调整扁平喷嘴位置或将其更换</b> 。
	喷嘴损坏。	更换扁平喷嘴。请参见第 18 页上的 <b>调整扁平喷嘴位置或将其更换</b> 。
	混合室喷嘴脏污。	清理混合室喷嘴。请参见 <b>清理混合室喷嘴</b> （第 23 页）。
扁平喷嘴和混合室之间出现泄漏。	喷嘴没有正确放置。	重新装好。请参见第 18 页上的 <b>调整扁平喷嘴位置或将其更换</b> 。
	O 形圈损坏或丢失（40）。	更换扁平喷嘴 O 形圈。请参见第 18 页上的 <b>调整扁平喷嘴位置或将其更换</b> 。
压力不平衡	对撞口堵塞。	清理对撞口。请参见第 23 页上的 <b>清理对撞口</b> 。
	单向阀堵塞（26）。	清洗单向阀。请参见第 26 页上的 <b>检查单向阀</b> 。
	粘度不相等。	通过调节温度进行补偿。
A 及/或 B 流体在喷枪空气区域。	侧边密封损坏（18c）。	更换。请参见第 24 页上的 <b>检查混合室和侧边密封套筒</b> 。
	混合室损坏（19）。	更换。请参见第 24 页上的 <b>检查混合室和侧边密封套筒</b> 。
	侧边密封 O 形圈损坏（18d,18e）损坏。	更换侧边密封 O 形圈。请参见第 24 页上的 <b>检查混合室和侧边密封套筒</b> 。
	当流体阀（12b）打开时，空气帽被拧紧。	先关闭阀门。
从混合室或空气帽喷出的流体气雾。	侧边密封（18c）损坏。	更换侧边密封。请参见第 24 页上的 <b>检查混合室和侧边密封套筒</b> 。
	侧边密封 O 形圈（18d, 18e）损坏。	更换侧边密封 O 形圈。请参见第 24 页上的 <b>检查混合室和侧边密封套筒</b> 。
	混合室（19）损坏。	更换混合室。请参见第 24 页上的 <b>检查混合室和侧边密封套筒</b> 。
大量过喷	净化空气过多。	减少净化空气。请参见第 15 页上的 <b>设置</b> 。

问题	原因	解决方案
涂料在空气帽上快速堆积。	空气帽上的孔堵塞。	清理空气帽的孔。请参见第 23 页上的 <b>清洗空气帽</b> 。
	净化空气太少。	增加净化空气。请参见第 15 页上的 <b>设置</b> 。
	流体外壳 O 形圈 (23) 已损坏或丢失。	更换流体外壳 O 形圈。请参见第 33 页上的 <b>零配件</b> 。
	前面的 O 形圈 (3) 损坏。	更换前面的 O 形圈。请参见 <b>零配件</b> (第 33 页)。
清理空气减少。	前面的 O 形圈 (3) 损坏。	更换前面的 O 形圈。请参见第 33 页上的 <b>零配件</b> 。
在关闭流体阀并扣动喷枪扳机时, 清理空气过量。	流体外壳 O 形圈 (23) 已损坏或丢失。	更换流体外壳 O 形圈。请参见第 33 页上的 <b>零配件</b> 。
关闭流体阀时无法关断流体。	流体阀 (12b) 损坏。	更换流体阀。
扣动喷枪扳机时从消声器爆出空气。	常规。	无需采取措施。
从消声器持续漏气。	空气阀 O 形圈 (24) 损坏。	更换空气阀 O 形圈。请参见第 28 页上的 <b>检查空气阀</b> 。
	活塞 O 形圈 (16, 17) 损坏	更换活塞 O 形圈。请参见第 33 页上的 <b>零配件</b> 。
从前端空气阀漏气。	空气阀 O 形圈 (24) 损坏	更换空气阀 O 形圈。请参见第 28 页上的 <b>检查空气阀</b> 。
沿锁环漏气。	O 形圈 (21) 损坏。	更换 O 形圈。请参见第 33 页上的 <b>零配件</b> 。
无法将锁紧环 (9) 拧紧到底。	在安装锁紧环 (9) 之前已装好空气帽 (10)。	先安装锁紧环 (9), 然后再装上空气帽 (10)。请参见第 24 页上的 <b>检查混合室和侧边密封套筒</b> 。



# 零配件

注释：圆形喷嘴型喷枪如下所示。请参见详图（第 35 页），了解专用于其他型号的零配件。



零配件

参考号	零配件	描述	数量	参考号	零配件	描述	数量
1	15K365	手柄	1	25‡	100846	管件, 滑脂	1
2	15B208	插塞, 空气阀	1	26‡	246731	单向阀, A 侧, 包括 26a-26g	1
3‡	248137	O 形圈, PTFE, 每包 6 个	1		246352	单向阀, B 侧, 包括 26a-26g	1
4	15B206	锁, 安全	1	26a‡	----	外壳	1
5	15B204	帽, 气缸	1	26b‡	15B214	螺丝, 5/16-18 x 1/2 英寸 (13 毫米)	1
6	192272	引脚	1	26c‡	257420	钢球; 硬质合金, 每包 10 个	1
7‡	15B215	环, 锁环	1	26d‡	----	滤网, 请参见 <b>单向阀滤网配件包</b> (第 38 页)	1
8‡	15B223	阀, 清理空气	1	26e‡	117490	弹簧	1
9‡	15B211	固定环	1	26f‡	248133	O 形圈, 单向阀表面, 每包 6 个	1
10‡	15B210	空气帽, 圆形喷型喷枪	1	26g‡	248129	O 形圈, 单向阀外壳, 每包 6 个	1
11‡	246491	流体壳	1	27‡	116550	固定环	1
11a	248860	配件包, 螺纹插件, 融合	1	28	15B205	停止, 活塞	1
12	246012	歧管, 流体, 2 软管, 包括 12a-12g	1	29	203953	螺丝, 10-24 x 3/8 英寸 (10 毫米)	1
	249523	歧管, 流体, 4 软管, 包括 12a、 12b、12d-12g、50; 请参见 <b>详图</b> (第 35 页)	1	30	114070	弹簧	1
12a	----	歧管	1	31	117485	弹簧	1
12b	246356	阀, 流体	2	32	15B202	转轴, 阀	1
12c	100139	插塞, 管路; 1/8-27 npt	2	33	100721	插塞, 管路, 1/4-18 npt; 仅圆形和扁平喷型喷枪	1
12d	15B221	螺栓, 5/16-24	1	35	117509	快速断开, 公头, 空气; 1/4 npt (外), 仅圆形和扁平喷型喷枪	1
12e	117634	旋转接头, B 侧; 1/8 npt (外) x 6 号 JIC (内), 用于 2 软管歧管	1	36	222385	卡, 警告, 未显示	1
12f	117635	旋转接头, A 侧; 1/8 npt (外) x 5 号 JIC (内), 用于 2 软管歧管	1	37‡	15B689	盖, 润滑脂接头	1
12g	15B993	弹簧, 锁环	1	46	117792	润滑脂枪, 未显示	1
13	15B209	扳机	1	47	117510	耦合器, 空气管路	1
14	248136	O 形圈, 气缸帽, 每包 6 个	1	49	15B772	空气软管; 1/4 npsm (fbe); 18 英寸 (0.46 米) -	1
15	15B203	活塞	1	50	112307	弯头, 内外螺纹; 1/8 npt (外 x 内), 仅圆形和扁平喷型喷枪	2
16	248135	O 形圈, 活塞; 每包 6 个	1	51	15B565	阀, 球形, 1/4 npt (m x f); 仅圆形 和扁平喷型喷枪	1
17	248134	O 形圈, 活塞轴; 每包 6 件	1	55	172479	警告标牌, 未显示	1
18‡	246349	A 侧密封套筒, SST; 包含 18a-18e	1	56	15D235	信号, 说明, 未显示	1
	246350	B 侧密封套筒, SST; 包含 18a-18e	1	57	117773	筒装润滑脂, 3 盎司, 未显示; SDS 数据表可从 <a href="http://www.graco.com">www.graco.com</a> 网站查 到	1
18a	----	套筒筒体	1	65	248279	润滑脂, 软管, 4 盎司, 未显示; SDS 数据表可从 <a href="http://www.graco.com">www.graco.com</a> 网 站查到	1
18b	117491	弹簧	1				
18c	----	密封配件包, 请参见 <b>侧边密封配件包</b> (第 42 页)	1				
18d	248130	O 形圈, 套筒筒体; 每包 6 个	1				
18e	248128	O 形圈, 侧边密封, 每包 6 个	1				
19	----	混合室, 请参见 <b>混合室配件包</b> (第 36 页)	1				
20	15C480	波形垫圈	1				
21‡	248132	O 形圈; 每包 6 个	1				
22	119626	消声器	1				
23‡	248131	O 形圈, 每包 6 个	1				
24‡	246354	O 形圈, 每包 6 个	1				

**注释:** 有关其它零部件, 见第 35 页的 **详图**。

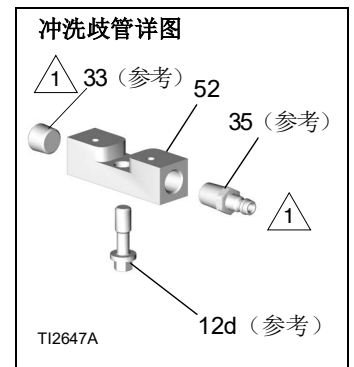
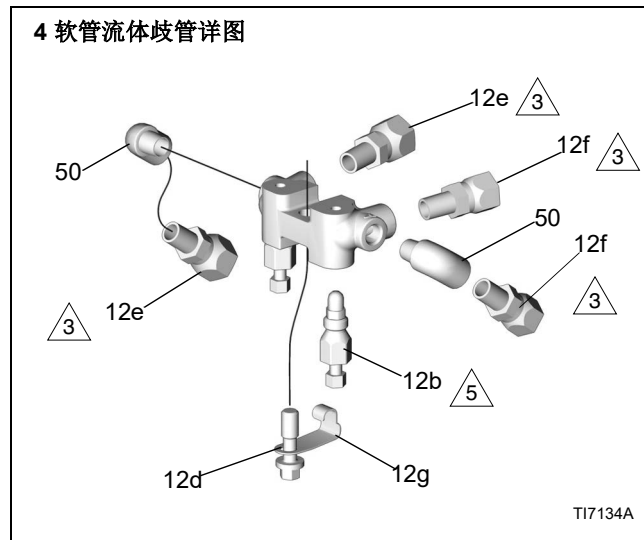
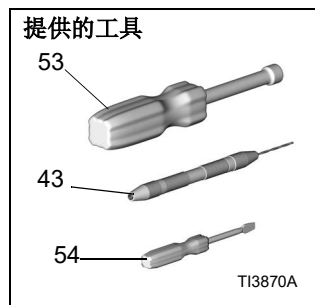
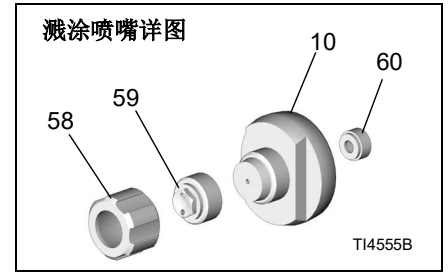
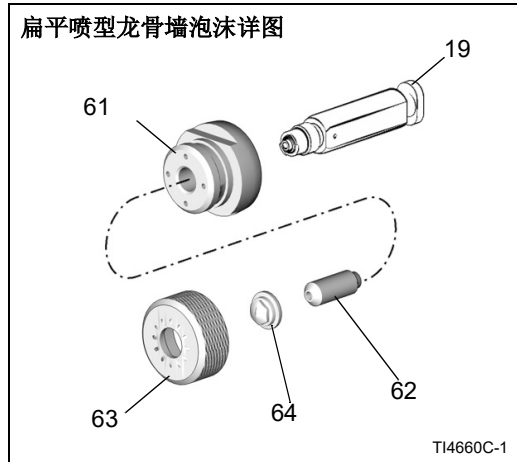
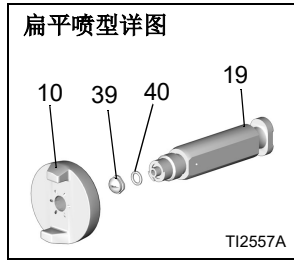
免费提供各种安全标牌、标签及卡片更换件。

‡ 包括在前端维修包 246361 内。

对于日期代码 B17 或之前的代码, 参见手册 310767。

包括在安全停机组件 248064 中 (包括第 24 项 1 件)。

# 详图



- ① 用 125-135 磅英寸 (14-15 N·m) 的扭力拧紧。
- ③ 用 235-245 磅英寸 (26.6-27.7 N·m) 的扭力拧紧。
- ⑤ 用 32-40 磅英尺 (43-54 N·m) 的扭力拧紧。

参考号	零配件	描述	数量	参考号	零配件	描述	数量
39	FTxxxx	扁平喷嘴, 请参见 <b>扁平喷嘴配件包</b> (第 37 页)	1	62	15F854	密封, 喷嘴, 龙骨墙	1
40	246360	O形圈, PTFE, 仅扁平喷嘴型号; 每包 3 个; 请参见 <b>扁平喷嘴配件包</b> (第 37 页)	1	63	15F241	空气帽, 龙骨墙	1
43	117661	针钳; 双向可反转卡盘	1	64	FTM979	扁平喷嘴, 龙骨墙	1
52	15B817	歧管, 冲洗喷枪; 仅圆形和扁平喷型喷嘴	1	10	15B801	空气帽, 用于扁平喷型的喷枪, 未包括在前端维修包 24636 中。	1
53	117642	六角螺丝刀, 5/16	1	15D973	空气帽, 用于溅涂喷型的喷枪, 未包括在前端维修包 246361 中。	1	
54	118575	螺丝刀; 1/8 刀片	1			包括在溅涂喷嘴配件包 248414 内。	
58	15D972	固定器, 喷嘴, 仅溅涂喷型喷枪	1			包括在龙骨墙泡沫配件包 249421 内。	
59	15D971	喷嘴, 仅溅涂喷型喷枪	1				
60	248019	密封, 每包 5 个, 仅溅涂喷型喷枪。	1				
61	15F240	接头, 龙骨墙	1				

## 混合室配件包

### 混合室零配件参考指南

产品编号示例 AR4242:

<b>AR</b>	<b>42</b>	<b>42</b>
AR=空气清洁圆形喷型 AF=空气清洁扁平喷型	A 管口尺寸 (0.042 英寸)	B 管口尺寸 (0.042 英寸)

### 圆形喷型

不锈钢混合室配件包	镀铬混合室配件包	喷嘴管口尺寸	喷嘴钻头尺寸 英寸 (毫米)	对撞口尺寸	对撞口钻头尺寸, 英寸 (毫米)	导孔尺寸	导孔钻头尺寸, 英寸 (毫米)
AR2020	AR20CX	0.042	#58 (1.00)	0.020	#76 (0.50)	0.060	#53 (1.50)
AR2929	AR29CX	0.052	#55 (1.30)	0.029	#69 (0.70)	0.060	#53 (1.50)
AR3737	AR37CX	0.052	#55 (1.30)	0.037	#63 (0.94)	N/A	N/A
AR4242	AR42CX	0.060	#53 (1.50)	0.042	#58 (1.00)	N/A	N/A
AR4747	AR47CX	0.0635	1/16 (1.59)	0.0469	#56 (1.18)	N/A	N/A
AR5252	AR52CX	0.070	#50 (1.75)	0.052	#55 (1.30)	N/A	N/A
AR6060	AR60CX	0.086	#44 (2.15)	0.060	#53 (1.50)	N/A	N/A
AR7070	AR70CX	0.094	3/32 (2.35)	0.070	#50 (1.75)	N/A	N/A
AR8686	AR86CX	0.116	#32 (2.90)	0.086	#44 (2.15)	N/A	N/A

### 非 1:1 比率圆形混合室配件包

混合室配件包 (包括 钻头)	喷嘴管口尺寸	喷嘴钻头尺寸 英寸 (毫米)	对撞口尺寸	对撞口钻头尺寸, 英寸 (毫米)	导孔尺寸	导孔钻头尺寸, 英寸 (毫米)
AR2232	0.094	0.047 (1.2)	0.024 0.0325	#74, 0.023 (0.57) #67, 0.032 (0.81)	0.061	#53, 0.0595 (1.5)
AR2942	0.053	#55 (1.3)	0.043 0.031	#58, 0.042 (1.07) #69 0.029 (0.74)	0.061	#53, 0.0595 (1.5)
AR3729	0.053	#55 (1.3)	0.038 0.031	#63, 0.037 (0.94) #69, 0.029 (0.74)	0.061	#53, 0.0595 (1.5)

## 扁平喷型

混合室配件包 (包括钻头和 O 形圈)	喷嘴管口尺寸	喷嘴钻头尺寸 英寸 (毫米)	对撞口尺寸	对撞口钻头尺寸, 英寸 (毫米)	导孔尺寸	导孔钻头尺寸, 英寸 (毫米)
AF2020	0.094	3/32 (2.35)	0.020	#76 (0.50)	0.060	#53 (1.50)
AF2929	0.094	3/32 (2.35)	0.029	#69 (0.70)	0.060	#53 (1.50)
AF4242	0.094	3/32 (2.35)	0.042	#58 (1.00)	N/A	N/A
AF5252	0.094	3/32 (2.35)	0.052	#55 (1.30)	N/A	N/A

非 1:1 比率扁平混合室配件包						
混合室配件包 (包括钻头)	喷嘴管口尺寸	喷嘴钻头尺寸 英寸 (毫米)	对撞口尺寸	对撞口钻头尺寸, 英寸 (毫米)	导孔尺寸	导孔钻头尺寸, 英寸 (毫米)
AF2033	0.094	3/32 (2.35)	0.035 0.021	#66, 0.033 (0.84) #76 0.020 (0.51)	0.061	#53, 0.0595 (1.50)
AF2942	0.094	3/32 (2.35)	0.042 0.031	#58, 0.042 (1.07) #69 0.029 (0.74)	0.061	#53, 0.0595 (1.50)

## 宽大喷型

配件包内装有混合室和清理钻头。与具有标准混合室的喷枪相比，具有宽大喷型混合室的喷枪喷出的图案直径更大。

配件包	距离目标 <b>24 英寸</b> ( <b>609.6 毫米</b> ) 的喷型直径 英寸 (毫米)	具有等效流量的混 合室尺寸	喷嘴钻头尺寸 英寸 (毫米)	对撞口钻头尺寸, 英寸 (毫米)
AW2222	8 (203.2)	N/A	0.047 (1.20)	#74, 0.022 (0.56)
AW2828	15 (381.0)	AR2929	1/16, 0.062 (1.59)	#70, 0.028 (0.71)
AW3333	15 (381.0)	AR3737	#53, 0.060 (1.52)	#66, 0.033 (0.84)
AW3939	16 (406.4)	AR4242	#50, 0.070 (1.78)	#61, 0.039 (0.99)
AW4646	18 (457.2)	AR5252	0.085 (2.15)	#56, 0.046 (1.17)
AW5757	18 (457.2)	AR6060	#43, 0.089 (2.26)	1.45 毫米, 0.057 (1.45)
AW6464	22 (563.9)	AR7070	7/64, 0.109 (2.77)	#52, 0.064 (1.63)
AW8282	24 (609.6)	AR8686	1/8, 0.125 (3.18)	#45, 0.082 (2.08)

## 扁平喷嘴配件包

### 扁平喷嘴零配件参考指南

产品编号示例 FT0848:

英尺	08	48
FT=扁平 喷嘴	x2=喷嘴长度 (8x2=16 英寸)	等效管口尺寸 (0.048 英寸)

### 扁平喷嘴

扁平喷嘴 (参考 39)	喷型尺寸, 英寸 (毫米)
FT0424	小流量, 8-10 (203-254)
FT0438	中等流量, 8-10 (203-254)
FT0624	小流量, 12-14 (305-356)
FT0638	中等流量, 12-14 (305-356)
FT0838	中等流量, 16-18 (406-457)
FT0848	高流量, 16-18 (406-457)

## 喷枪修理配件包

从左至右，自上而下阅读本表，查找各配件包中每种部件的数量。

参考号	包括					129209 高温/高压 O 形圈配 件包
	散装 O 形圈配件 包 (数量)	246347 侧边密封套筒 O 形圈 配件包	246348 侧边密封配件包	246351 单向阀 O 形圈配 件包	246355 全套 O 形圈配件包	
3	248137 (6) 25M244 (50)				1	
14	248136 (6)				1	
16	248135 (6) 25M245 (25)				1	
17	248134 (6)				1	
18c	----		2			
18d	248130 (6) 25M242 (50)	4			4	
18e	248128 (6) 298790 (50) 25M221 (10)	2	2		2	2
21	248132 (6)				1	
23	248131 (6) 25M243 (50)				1	
24	246354 (6) 25M239 (50)				5	
26f	248133 (6)			2	2	
26g	248129 (6) 25M247 (25)			2	2	
40	246360 (3) 25M248 (25)					

## 单向阀滤网配件包

每个配件包含有十个滤网。

喷枪配用了 80 目滤网。

零配件	描述
246357	40 目 (0.015 英寸, 375 微米)
246358	60 目 (0.010 英寸, 238 微米)
246359	80 目 (0.007 英寸, 175 微米)

## 钻头配件包

### 119386

该配件包包括 20 个清理钻头，尺寸为 #61 - #80。

## 手柄清理钻头配件包

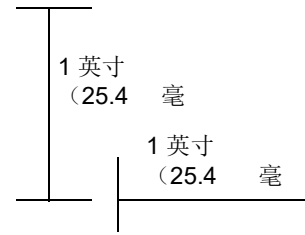
### 248969

配件包内装有清理空气清洗喷枪手柄内和流体外壳内的空气通道所需的全部 5 个超长钻头

## 钻头配件包



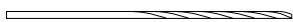




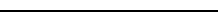
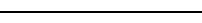

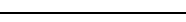
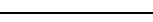
用于清理喷枪各孔口 插图 为直径比较。实际长度可能有所差异。

**注释：** 并非所有尺寸都要用在您的喷枪上。



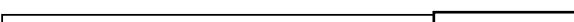

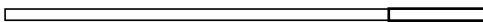
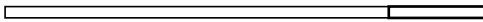




配件包零 配件	数量	钻头尺寸			示意图
		标称值	英寸	毫米	
249115	6	1/8	0.125	3.18	
246623	3	#32	0.116	2.90	
246810	3	7/64	0.109	2.77	
246813	3	#39	0.099	2.51	
246624	3	3/32	0.094	2.39	
246812	3	#43	0.089	2.26	
246625	3	#44	0.086	2.18	
248639	6	2.15 毫米	0.085	2.15	
249114	6	#45	0.082	2.08	
246811	3	2 毫米	0.079	2.00	
246626	6	#50	0.070	1.78	
249113	6	#52	0.64	1.63	
248893	6	1/16	0.062	1.59	
246627	6	#53	0.060	1.52	
249112	6	1.45 毫米	0.057	1.45	
246809	6	#54	0.055	1.40	
246628	6	#55	0.052	1.32	
249764	6	1.20 毫米	0.047	1.20	
246814	6	#56	0.046	1.18	
246629	6	#58	0.042	1.07	

零配件

配件包零 配件	数量	钻头尺寸			示意图
		标称值	英寸	毫米	
246808	6	#60	0.040	1.02	
248640	6	#61	0.039	0.99	
248618	6	#63	0.037	0.94	
248891	6	#66	0.033	0.84	
246807	6	#67	0.032	0.81	
246630	6	#69	0.029	0.74	
248892	6	#70	0.028	0.71	
246815	6	#73	0.024	0.61	
276984	6	#74	0.023	0.57	
246631	6	#76	0.020	0.51	
246816	6	#77	0.018	0.46	
246817	6	#81	0.013	0.33	

铰刀配件包

配件包零 配件	数量	铰刀尺寸			示意图
		标称值	英寸	毫米	
25B041	1	#32	0.116	2.90	
25B040	1	3/32	0.094	2.39	
25B039	1	#44	0.086	2.18	
25B038	1	#50	0.070	1.78	
25B037	1	1/16	0.062	1.59	
25B035	1	#53	0.060	1.52	
25B034	1	#55	0.052	1.32	
25B032	1	#58	0.042	1.07	



# 附件

## Fusion PC 转换配件包

用于将FusionAP喷枪转换为FusionPC喷枪，以便与ProConnect™ 流体套筒配合使用。请参见第3页上的相关手册。

### 圆形喷型

转换配件包	混合室			
	产品编号	对撞口尺寸 英寸（毫米）	等效尺寸	距离目标 24 英寸 （61 厘米）的喷型 英寸（毫米）
25P700	PC29RD	0.029 (0.70)	00	8 (203)
25R087	PC37RD	0.037 (0.94)	00-01	9 (227)
25P701	PC42RD	0.042 (1)	01	11 (279)
25P703	PC47RD	0.0469 (1.18)	01-02	11 (279)
25P702	PC52RD	0.052 (1.3)	02	12 (305)
25R088	PC60RD	0.060 (1.50)	03	14 (356)

### 扁平喷型

转换配件包	混合室			扁平喷嘴		
	产品编号	对撞口尺寸 英寸（毫米）	等效尺寸	产品编号	喷型尺寸 英寸（毫米）	管口尺寸， 英寸（毫米）
25R089	AF2929	0.029 (0.70)	00	FT0438	8-10 (203-254)	0.038 (0.97)

### 裸

**注释：** 裸机转换配件包含有与标准转换配件包相同的附件，没有混合室和钻头。提供了一个圆形的空气帽。

转换配件包
25P704

## 侧边密封配件包

配件包内含有每个侧边的密封 O 形圈。

涂料	配件包	描述	数量
不锈钢	246348	密封配件包	2
	277299	密封配件包	50
聚碳合金	249990	密封配件包	2
	277298	密封配件包	50
镀铬	25N573	密封配件包	2

## 侧边密封套筒配件包

涂料	配件包零配件	描述	数量
不锈钢	246349	套筒配件包, A 侧	1
	246348	套筒配件包, B 侧	1
聚碳合金	277297	套筒配件包, A 侧	1
	277296	套筒配件包, B 侧	1
镀铬	25N571	套筒配件包, A 侧	1
	25N752	套筒, B 侧	1

## 加长喷嘴配件包

配件包内装有加长杆、扁平喷嘴密封、圆形喷嘴密封、清理钻头及说明书。

**注释:** 加长喷嘴配件包需要 248020 加长喷嘴空气帽配件包 (需单独购买)。

配件包	孔径 x 长度, 英寸 (毫米)	推荐混合室	喷涂距离, 英尺 (米)	喷型直径, 英寸 (毫米)
248010	0.042 x 0.50 (1.06 x 12.7)	AR2020/AF2929	15 (4.57)	10 (254)
248011	0.052 x 0.50 (1.32 x 12.7)	AR2929/AF2929	12 (3.66)	10 (254)
248012	0.060 x 0.50 (1.52 x 12.7)	AR4242/AF4242	12 (3.66)	12 (305)
248013	0.070 x 0.50 (1.78 x 12.7)	AR5252/AF5252	8 (2.44)	20 (508)
248014	0.042 x 1.0 (1.06 x 25.4)	AR2020/AF2929	15 (4.57)	10 (254)
248015	0.052 x 1.0 (1.32 x 25.4)	AR2929/AF2929	12 (3.66)	8 (203)
248016	0.060 x 1.0 (1.52 x 25.4)	AR4242/AF4242	12 (3.66)	8 (203)
248017	0.070 x 1.0 (1.78 x 25.4)	AR5252/AF5252	8 (2.44)	8 (203)

\* 在 1200 磅/平方英寸 (8.4 兆帕, 84 巴) 的静压下测量, 液流中心的下落量少于 8 英寸 (203 mm)。

## 加长喷嘴密封配件包

配件包内装有 5 个密封。

配件包零配件	描述
248018	扁平加长喷嘴密封配件包
248019	圆形加长喷嘴密封配件包

## 加长喷嘴空气帽配件包

### 248020

装有与加长喷嘴配件包 248010-248017 配用的空气帽。

## 扁平喷型龙骨墙配件包

### 249421

用于喷出大流量、扁平喷型仅限与扁平混合室配用: AF2929, AF4242, AF5252. 包括接头部件和清理工具 请参见第 3 页上的**相关手册**。

**注释:** 不包括扁平喷型混合室 请单独订购。

**注释:** 可提供FTM762喷嘴选件, 以用于流量较低、喷型较小的用途

### 24C358

TP100龙骨墙选件可以将墙体保温泡沫喷入龙骨墙。请参见第 3 页上的**相关手册**。

## 浇注喷嘴配件包

### 248528

用于将空气清洗喷枪转换为适合浇注应用 包括喷嘴、密封件、管子和清理钻头

## 喷枪清理配件包

### 15D546

配件包包括清理喷枪的 11 件工具和刷子。

## 软管适配器配件包

### 246944

用于将非 Graco 公司的喷枪连接到 Graco 公司的加热软管上。

### 248029

用于将 Graco 公司的 Fusion 喷枪连接到非 Graco 公司的 D 型喷枪软管上。

### 246945

用于将 Graco 公司的 Fusion 喷枪连接到非 Graco 公司的加热软管上。

## 溅涂转换配件包

### 248414

用于将 Fusion 空气清洗喷枪转换为仅限圆形喷型的大液滴、低过喷的喷涂应用。包括空气帽、喷嘴、固定器、密封件和清理钻头 请参见第 3 页上的**相关手册**。

## 喷枪盖

### 244914

在喷涂时使喷枪保持干净。每包 10 件。

## 重新装配喷枪用的润滑剂

### 248279, 4 盎司 (113 克) (数量为 10)

粘接力强、防水的锂基润滑剂。SDS 数据表可从 [www.graco.com](http://www.graco.com) 网站获取

## 喷枪停机用的润滑脂筒

### 248280 套筒, 3 盎司 (数量 10)

专门配制的低粘度润滑脂, 可轻易通过喷枪的通道, 防止两种组份固化并保持流体通道洁净。

## 冲洗歧管

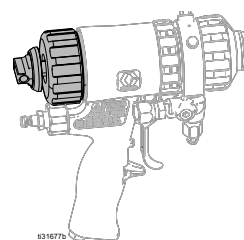
### 15B817 歧管管体

见参考 52.

## 可调流量帽配件包

### 25D632

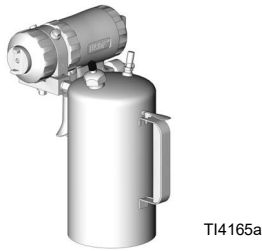
允许可变流量流入 Fusion AP 喷枪。请参见 Fusion 可调流量帽配件包手册。请参见第 3 页上的**相关手册**。



## 溶剂清洗罐配件包

### 248139, 1 夸脱 (0.95 升) 溶剂杯

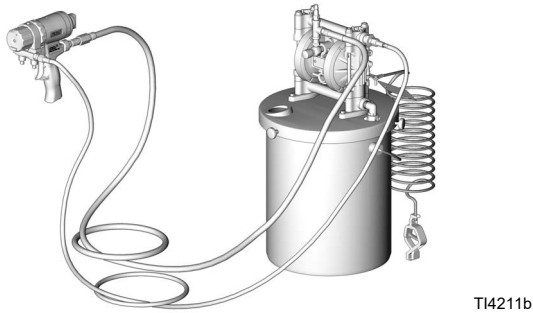
配备 15B817 冲洗歧管，以使用溶剂冲洗喷枪。手提式，用于远程冲洗 请参见溶剂清洗配件包手册。请参见第 3 页上的**相关手册**。



## 溶剂清洗料桶配件包

### 248229 5 加仑 (19 升) 料桶

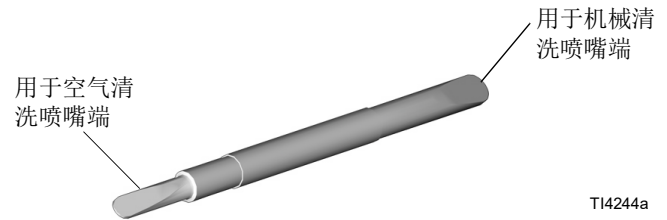
包括带有单独的 A、B 截止阀和空气压力调节器的冲洗歧管 请参见溶剂清洗配件包手册。请参见第 3 页上的**相关手册**。



## 喷嘴清理工具

### 15D234

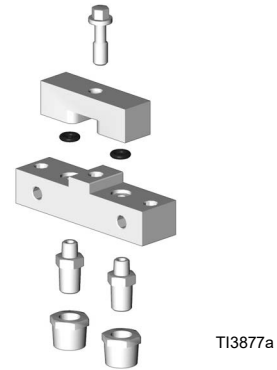
设计适用于CeramTip 拱形内壁和平尖缝。



## 循环歧管

### 246362

连接到喷枪的流体歧管上，使能够对软管进行加热。请参见循环歧管配件包说明手册。请参见第 3 页上的**相关手册**。



## 技术参数

Fusion 空气清洗喷枪		
	美制	公制
最大流体工作压力	3500 磅/平方英寸	24.5 兆帕, 245 巴
最小入口空气压力	80 磅/平方英寸	0.56 兆帕, 5.6 巴
最大进气压力	130 磅/平方英寸	0.9 兆帕, 9 巴
空气流量范围	请参见下表	
圆形喷型喷枪的典型流速	请见第 4 页的圆形喷型喷枪图表。	
扁平喷型喷枪的典型流速	请见第 5 页的扁平喷型喷枪图表。	
最高流体温度	200° F	94° C
空气入口尺寸	1/4 npt 快速断开接头	
A 组份 (异氰酸酯) 入口尺寸	-5 JIC	1/2-20 UNF
B 组份 (树脂) 入口尺寸	-6 JIC	9/16-18 UNF
尺寸	7.5 x 8.1 x 3.3 英寸	191 x 206 x 84 毫米
重量	2.6 公斤	1.2 公斤
接液部件	铝、不锈钢、碳钢、硬质合金, 耐化学性 O 形圈	
<b>噪音</b>		
最大噪音压力	采用 AR5252, 在 100 磅/平方英寸 (0.7 MPa, 7 巴) 压力下为 81.1 dB(A)	
最大噪音功率	采用 AR5252, 在 100 psi (0.7 MPa, 7 bar) 压力下为 91.0 dB(A)	
按照 ISO -9416-2 测量的噪音功率。		
<b>备注</b>		
所有商标以及注册商标均是其所有人的财产。		

## 混合室空气流量

气压 (已降低) 磅/平方英寸 (MPa, 巴)	混合室尺寸 (立方英尺/分 (米 <sup>3</sup> /分))							
	AR2020	AR2929	AR3737	AR4242	AR5252	AR6060	AR7070	AR8686
80 (0.56, 5.6)	0.8 (0.022)	1.4 (0.039)	2.0 (0.056)	2.6 (0.073)	3.7 (0.104)	4.6 (0.129)	5.7 (0.160)	7.1 (0.200)
100 (0.7, 7)	0.9 (0.025)	1.7 (0.048)	2.9 (0.081)	3.1 (0.087)	4.6 (0.129)	5.7 (0.160)	7.1 (0.200)	8.8 (0.246)
130 (0.9, 9)	1.2 (0.034)	2.3 (0.064)	3.2 (0.090)	4.1 (0.115)	5.9 (0.165)	7.3 (0.204)	9.2 (0.258)	11.3 (0.316)

# Graco 标准保修

对于文中提及的所有由 Graco 生产并标有其名称的设备，Graco 保证其发售给最初购买者时工艺和材料无缺陷。除了 Graco 公布的任何特别、延长或有限担保以外，Graco 将从销售之日起算提供十二个月的保修期，修理或更换任何 Graco 认为有缺陷的设备零配件。本担保仅在设备按照 Graco 的书面建议安装、操作和维护时适用。

对于一般性的磨损或者由于安装不当、误用、磨蚀、锈蚀、维修保养不当或不正确、疏忽、意外事故、人为破坏或用非 Graco 公司的零配件代替而导致的任何故障、损坏或磨损均不在本保修范围之内，且 Graco 公司不承担任何责任。Graco 也不会对由非 Graco 提供的结构、

本担保书的前提条件是，以预付运费的方式将声称有缺陷的设备送回给 Graco 公司授权的经销商，以核查所声称的缺陷。如果核实所声称的缺陷存在，Graco 将免费修理或更换所有缺陷零配件。设备将以预付运费的方式退回至原始购买者。如果检查设备没有发现材料或工艺上的任何缺陷，将以合理的费用进行维修，费用可能包括零件、人工和运输费用。

**该保修具有唯一性，可代替任何其他明示或暗示的担保，包括但不限于适销性或适用某特定目的担保。**

以上所列为违反担保情况下 Graco 公司应负责任和买方应得补偿条款。买方同意无任何其他补救措施（包括但不限于利润损失、销售损失、人员伤亡或财产损害的意外损害或继发性损害，或任何其他意外损失或继发性损失）。任何针对本保修的诉讼必须在设备售出后两 (2) 年内提出。

对于由 Graco 销售但非由 Graco 制造的附件、设备、材料或零配件，Graco 不做任何保证，并且不承担有关适销性和适于特定用途的所有默示保证的任何责任。由 Graco 出售但不生产的零配件（如电动马达、开关、软管等）受其制造商的保修条款（如果有）约束。Graco 将为购买者提供合理帮助，以帮助购买者对违反该等保修的行为进行索赔

Graco 不会承担由于违背合同约定、保修承诺、Graco 过失或其它方式的情况下 Graco 设备供货，或在产品及其它出售设备的装备、运行和使用中造成的间接、特别、附带或从属损失的责任。

## Graco 信息

有关 Graco 产品的最新信息，请访问 [www.graco.com](http://www.graco.com)。

有关专利信息，请参阅 [www.graco.com/patents](http://www.graco.com/patents)。

若要订购，请联系您的 Graco 经销商或致电了解离您最近的经销商。

电话：612-623-6921 或免费电话：1-800-328-0211，传真：612-378-3505

本文件中的所有书面和可视化数据均为本文刊发时的最新产品信息。  
Graco 保留随时修改的权利，恕不另行通知。

技术手册原文翻译。This manual contains Chinese. MM 309550

**Graco 总部：** 明尼阿波利斯

**国际办事处：** 比利时、中国、日本、韩国

**GRACO INC. 及其子公司 • P.O. BOX 1441 • MINNEAPOLIS MN 55440-1441 • USA**  
**Copyright 2020, Graco Inc. Graco 所有制造地点都经过 ISO 9001 标准认证。**

[www.graco.com](http://www.graco.com)

修订版 ZAS, 2020 年 1 月