

# AA-sarjan ruiskutuspistooli

311148J

FI

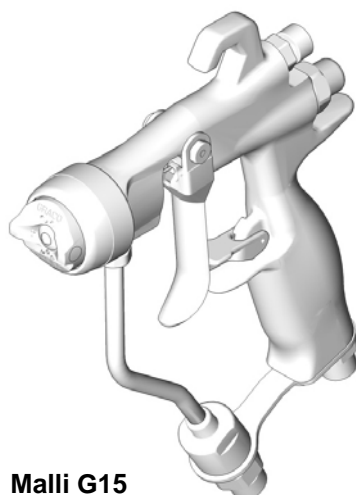
*Ilma-avusteiseen ruiskutukseen sekä maalausten ja pinnoitteiden viimeistelyyn.*



**Tärkeitä turvaohjeita:**

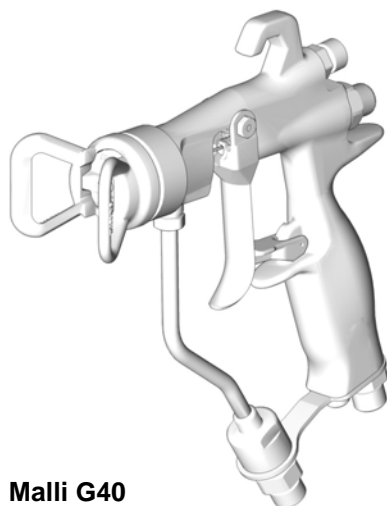
Lue kaikki tämän käyttöohjeen varoitukset ja ohjeet.  
Säilytä nämä ohjeet.

Katso sivulta 2 malliluettelo ja sisällysluettelo.



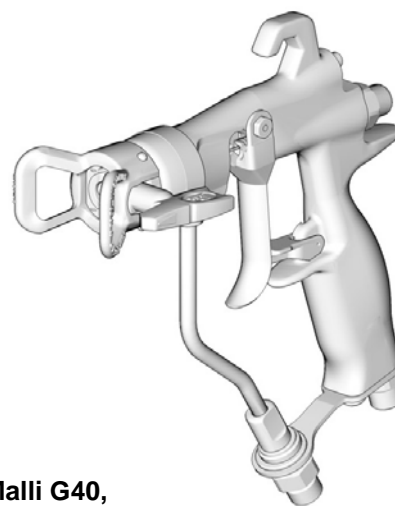
**Malli G15**

T16553A



**Malli G40**

T16844A



**Malli G40,  
jossa RAC-suutin**

T17204B

PROVEN QUALITY. LEADING TECHNOLOGY.

# Sisältö

<b>Mallit</b> .....	<b>2</b>	<b>Pistoolin päivittäinen hoito, huuhtelu ja puhdistus</b>	<b>13</b>
<b>Muita käyttöoppaita</b> .....	<b>3</b>	Järjestelmän yleinen kunnossapito .....	14
<b>Varoitukset</b> .....	<b>4</b>	Nestesuodattimen kunnossapito .....	14
<b>Asennus</b> .....	<b>6</b>	Huuhtelu ja puhdistus .....	14
Tyypillinen asennus .....	6	Reverse-A-Clean® (RAC) -suutin .....	16
Maadoitus .....	6	Tukkeutuneen RAC-suuttimen puhdistus	16
Ilmajohto .....	7	<b>Vianetsintä</b> .....	<b>18</b>
Nestejohto .....	7	Yleinen vianetsintä .....	18
<b>Valmistelut</b> .....	<b>8</b>	<b>Korjaus</b> .....	<b>20</b>
Huuhtelee laite ennen käyttöä .....	8	Tarvittavat huoltovälineet .....	20
Valitse ruiskutussuutin ja ilmasuutin .....	8	Korjaussarjat .....	20
Asenna ruiskutussuutin .....	8	Suihkuventtiilin vaihto .....	20
Säädä ilmasuuttimen asento .....	8	Täydellinen pistoolin tiivisteen korjaus .....	20
Ilmasuuttimen kohdistustappi .....	8	Purkaminen 20	
<b>Käyttö</b> .....	<b>10</b>	Kokoonpano 23	
Turvallisuus .....	10	<b>Osat</b> .....	<b>25</b>
Paineenpoistotoimet .....	10	<b>Osat</b> .....	<b>27</b>
Liipaisimen lukitus .....	10	<b>Ruiskutussuutinten valintataulukko</b> .....	<b>29</b>
Ilma-avusteisen ruiskutuspistoolin toiminta . . .	11	<b>Lisävarusteet</b> .....	<b>32</b>
Ruiskutuskuvionsäätö .....	11	<b>Tekniset tiedot</b> .....	<b>34</b>
HVLP-toiminta .....	12	<b>Mitat</b> .....	<b>35</b>
Nesteen levitys .....	12	<b>Gracon normaali takuu</b> .....	<b>36</b>
		<b>Gracon tiedot</b> .....	<b>36</b>

# Mallit

Osanro	Sarja	Ilman suurin käyttöpaine psi (MPa, bar)	Nesteen suurin käyttöpaine psi (MPa, bar)	Kuvaus	Sisältää:
288844	A	100 (0,7, 7,0)	1500 (10,5, 105)	Keskipainekäyttöinen ilma-avusteinen G15-ruiskutuspistooli, muovipesä, SST-kuula	249596 Ilmasuutin
287926	C	100 (0,7, 7,0)	1500 (10,5, 105)	Keskipainekäyttöinen ilma-avusteinen G15-ruiskutuspistooli, karbidipesä ja -kuula	249596 Ilmasuutin
249242	C	100 (0,7, 7,0)	4000 (2,8, 280)	Korkeapainekäyttöinen ilma-avusteinen G40-ruiskutuspistooli, karbidipesä ja -kuula	249180 Ilmasuutin
249246	B	100 (0,7, 7,0)	4000 (2,8, 280)	Korkeapainekäyttöinen, suurivirtauksinen ilma-avusteinen G40-ruiskutuspistooli, karbidipesä ja -kuula	249180 Ilmasuutin
249238	A	100 (0,7, 7,0)	4000 (2,8, 280)	Korkeapainekäyttöinen ilma-avusteinen G40-ruiskutuspistooli, karbidipesä ja -kuula, Reverse-A-Clean® (RAC) -suutin	288465 RAC- ilmasuutin






# Muita käyttöoppaita





Tämä käyttöopas on saatavana seuraavilla kielillä:

Käyttöopas	Kieli
311001	Englanti
311145	Kiina
311146	Tanska
311147	Hollanti
311148	Suomi
311149	Ranska
311150	Saksa
311151	Italia
311152	Japani
311153	Korea
311154	Norja
311155	Puola
311156	Venäjä
311157	Espanja
311158	Ruotsi

# Varoitukset

Alla on esitetty yleisiä varoituksia, jotka liittyvät laitteen asennukseen, käyttöön, maadoitukseen, huoltoon ja korjaukseen. Muita, yksityiskohtaisempia varoituksia on tämän oppaan muissa osissa asianmukaisissa kohdissa. Oppaassa mainitut symbolit viittaavat näihin yleisiin varoituksiin. Kun symbolit mainitaan muualla oppaassa, katso näiden sivujen takaosaa erityisvaaran kuvausta varten.




 <b>VAROITUS</b>	
	<p><b>TULIPALON JA RÄJÄHDYKSEN VAARA</b></p> <p><b>Työskentelyalueella</b> olevat syttyvät höyryt, kuten liuotin- ja maalihöyryt, voivat syttyä tai räjähtää. Estä tulipalo ja räjähdys seuraavasti:</p> <ul style="list-style-type: none"> <li>• Käytä laitetta vain hyvin ilmastoiduissa tiloissa.</li> <li>• Poista kaikki sytytyslähteet, kuten sytytysliekit, savukkeet, kannettavat sähkövalaisimet ja muoviset suojaverhot (staattisen sähköön vaara).</li> <li>• Pidä roskat, liuottimet, rätit ja bensiini poissa ruiskutusalueelta.</li> <li>• Älä liitä tai irrota virtajohtoja äläkä kytke virta- tai valokytkimiä päälle tai pois, kun tiloissa on helposti syttyviä höyryjä.</li> <li>• Maadoita kaikki ruiskutusalueella käytettävät laitteet. Katso <b>maadoitusta</b> koskevia ohjeita.</li> <li>• Käytä ainoastaan maadoitettuja johtoja.</li> <li>• Pidä pistoolia tukevasti maadoitettua astiaa vasten, kun vedät liipaisimesta.</li> <li>• Jos laitetta käytettäessä syntyy kipinöitä tai tuntuu sähköisku, <b>lopeta laitteen käyttö välittömästi</b>. Älä käytä laitetta, ennen kuin ongelma on tunnistettu ja korjattu.</li> <li>• Pidä palonsammutin valmiina työskentelyalueella.</li> </ul>
 	<p><b>NESTEEN TUNKEUTUMISVAARA</b></p> <p>Korkeapaineinen neste pistoolista, vuotavasta letkusta tai murtuneesta osasta voi puhkaista ihon. Vamma saattaa näyttää tavalliselta haavalta, mutta kyseessä on vakava vamma, joka saattaa johtaa amputointiin. <b>Hakeudu välittömästi lääkärin hoitoon.</b></p> <ul style="list-style-type: none"> <li>• Älä osoita pistoolilla ketään tai mitään kehon osaa kohti.</li> <li>• Älä laita kättä ruiskutussuuttimen eteen.</li> <li>• Älä yritä pysäyttää tai estää vuotoja kädelläsi, kehollasi, käsineellä tai rätillä.</li> <li>• Älä käytä ruiskua, jos suuttimen ja liipaisimen suoja ei ole asennettu.</li> <li>• Lukitse aina liipaisimen lukko, kun et käytä ruiskua.</li> <li>• Noudata tämän käyttöohjeen <b>paineenpoistotoimia</b> koskevia ohjeita lopettaessasi ruiskutuksen sekä ennen laitteen puhdistamista, tarkastamista tai huoltamista.</li> </ul>
	<p><b>LAITTEIDEN VÄÄRINKÄYTÖN VAARA</b></p> <p>Väärinkäyttö saattaa aiheuttaa kuoleman tai vakavia vammoja.</p> <ul style="list-style-type: none"> <li>• Älä ylitä alimman nimellispaineen kestävä osan suurinta käyttöpainetta tai huonoiten kuumuutta sietävän osan lämpötilaluokitusta. Lue kaikkien laitteiden käyttöoppaiden <b>Tekniset tiedot</b>. Lue nesteiden ja liuotteen valmistajan varoitukset. Täydelliset tiedot materiaalista saat pyytämällä käyttöturvallisuustiedotteen toimittajalta tai jälleenmyyjältä.</li> <li>• Käytä nesteitä ja liuottimia, jotka soveltuvat nesteiden kanssa kosketuksissa oleviin laitteen osiin. Katso ohjeita kaikkien laitekäsikirjojen <b>Teknisistä tiedoista</b>. Lue nesteiden ja liuotteen valmistajien varoitukset.</li> <li>• Tarkista laitteet päivittäin. Korjaa tai vaihda kuluneet ja vaurioituneet osat välittömästi. Käytä vain Gracon alkuperäisiä varaosia.</li> <li>• Älä muuta laitetta millään tavalla.</li> <li>• Vain ammattimaiseen käyttöön.</li> <li>• Käytä laitetta ainoastaan sille määrättyyn tarkoitukseen. Jos haluat lisätietoja, ota yhteys Gracon jälleenmyyjään.</li> <li>• Pidä letkut ja kaapelit poissa kulkuväylien, terävien kulmien, liikkuvien osien tai kuumien pintojen läheisyydestä.</li> <li>• Älä kierrä tai taivuta letkuja äläkä siirrä laitetta letkuista vetämällä.</li> <li>• Noudata kaikkia turvallisuusmääräyksiä.</li> <li>• Pidä lapset ja eläimet poissa työskentelyalueelta.</li> <li>• Älä käytä yksikköä väsyneenä tai huumaavien aineiden tai alkoholin vaikutuksen alaisena.</li> </ul>

 <b>VAROITUS</b>	
	<p><b>PAINEISTETTUJEN ALUMIINIOSIEN AIHEUTTAMAT VAARAT</b></p> <p>Älä käytä paineistetuissa alumiinivälineissä 1,1,1-trikloorietaani- tai metyleenikloridiliuottimia äläkä muita halo genoituja hiilivetyliuottimia tai nesteitä, jotka sisältävät tällaisia liuottimia. Se saattaa aiheuttaa vakavia kemiallisia reaktioita ja välineiden hajoamisen ja johtaa kuolemaan, vakaviin vammoihin ja omaisuusvahinkoihin.</p>
	<p><b>MYRKYLLISTEN NESTEIDEN JA HÖYRYJEN AIHEUTTAMA VAARA</b></p> <p>Myrkylliset nesteet tai huurut voivat aiheuttaa vaarallisen tapaturman tai hengenvaaran sisään hengitettynä tai nieltynä tai jos niitä roiskuu silmiin tai iholle.</p> <ul style="list-style-type: none"> <li>• Lue läpi käyttöturvallisuustiedote (MSDS), jotta tiedät käyttämiisi nesteisiin liittyvät erityiset vaarat.</li> <li>• Säilytä vaarallista nestettä asianmukaisessa, hyväksytyssä astiassa. Hävitä vaarallinen neste noudattaen vaarallisille nesteille annettuja ohjeita.</li> </ul>
	<p><b>HENKILÖKOHTAISET SUOJARUUSTEET</b></p> <p>Käytä asianmukaisia suojaruusteita käyttäessäsi ja huoltaessasi laitetta ja ollessasi sen käyttöalueella. Varusteet suojaavat sinua vakavilta vammoilta, kuten silmävammoilta, myrkyhöyryjen hengittämiseltä ja palovammoista johtuvilta vammoilta ja kuulovaurioilta. Suojaruusteisiin kuuluvat, niihin kuitenkin rajoittumatta, seuraavat varusteet:</p> <ul style="list-style-type: none"> <li>• Suojalasit</li> <li>• Käytä aina nesteen ja liuotinnaineen valmistajan suosittelemia suojavaatteita ja hengityssuojaimia</li> <li>• Käsineet</li> <li>• Kuulosuojaimet</li> </ul>

# Asennus

## Tyypillinen asennus

Kuvassa KUVA 1 näkyvä tyypillinen asennus on vain ohjeellinen ilma-avusteisten ruiskutusjärjestelmien valitsemiseksi ja asentamiseksi. Ota yhteys Graco-jälleenmyyjään saadaksesi apua omiin tarpeisiisi sopivan järjestelmän suunnitteluun.

						
-----------------------------------------------------------------------------------	-----------------------------------------------------------------------------------	-----------------------------------------------------------------------------------	--	--	--	--



**JÄRJESTÄ RUISKUTUSKAAPIN ILMANVAIHTO**

Estä myrkyllisten ja/tai syttyvien kaasujen vaarallisten pitoisuuksien muodostuminen ruiskuttamalla ainoastaan kunnolla tuuletetussa ruiskutuskäpissä. Älä koskaan käytä ruiskutuspuistoolia, ellei ilmanvaihto ole toiminnassa.

Tutustu poistoilman nopeutta koskeviin määräyksiin ja noudata niitä.

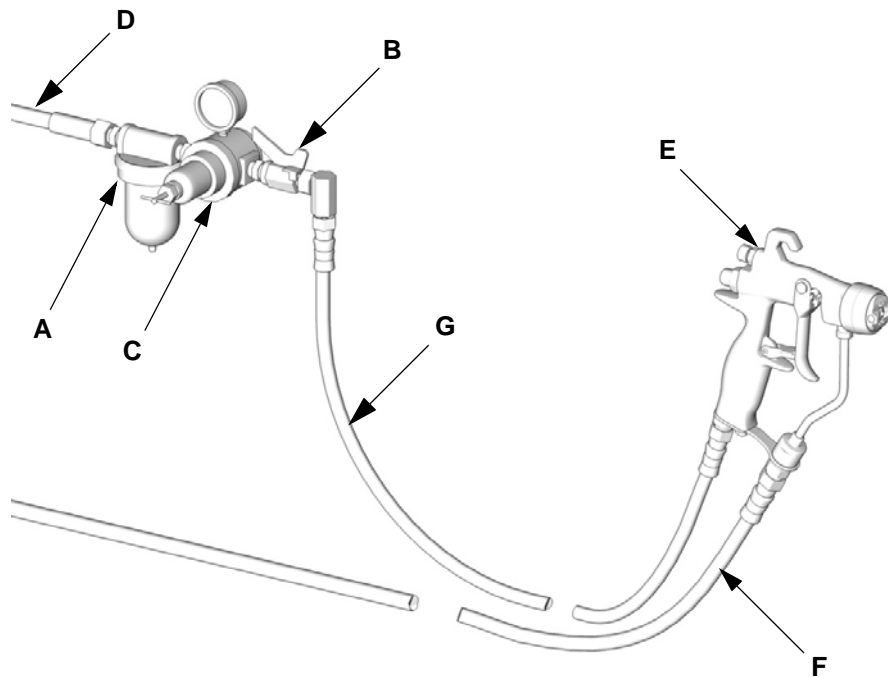
Tutustu kaikkiin turvallisuus- ja palomääräyksiin ja noudata niitä.

## Maadoitus

						
-----------------------------------------------------------------------------------	-----------------------------------------------------------------------------------	--	--	--	--	--

Tarkista laitetyyppiä koskevat yksityiskohtaiset maadoitusohjeet paikallisista sähkömääräyksistä. Käytä ainoastaan sähköä johtavia letkuja.

Maadoita ruiskutuspuistooli kunnolla maadoitetun nesteletkun ja pumpun kautta.



TI6554A


KUVA 1: Tyypillinen asennus (kuvassa malli G15)

### Selitys:

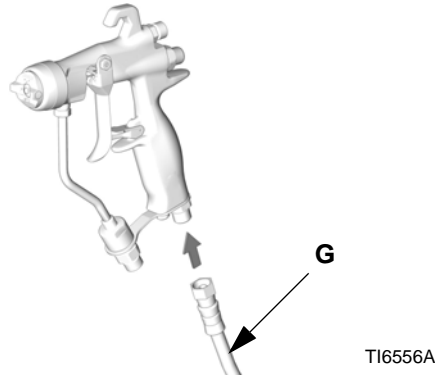
- |   |                               |   |                             |
|---|-------------------------------|---|-----------------------------|
| A | Ilmansuodatin                 | E | Ruiskutuspuistooli          |
| B | Ilman sulkuventtiili          | F | Sähköä johtavat nesteletkut |
| C | Pistoolin ilmanpaineen säädin | G | Pistoolin ilmansyöttöletku  |
| D | Ilmajohdo                     |   |                             |

## Ilmajohto

1. Asenna ilmansuodatin (A) pistoolin ilmajohtoon varmistamaan kuivan ja puhtaan ilman tulo pistooliin. Lika ja kosteus saattavat pilata valmiin työkappaleen ulkonäön. Katso KUVA 1.
2. Asenna ilmanpainesäädin (C) pistoolin ilmajohtoon säätämään pistooliin tulevaa ilmanpainetta.
3. Asenna ilman sulkuventtiili (B) pistoolin ilmajohtoon ja pumpun ilmajohtoon sulkemaan pistoolille menevä ilma.
4. Käytä sisähalkaisijaltaan vähintään 5 mm:n (3/16") ilmaletkua letkun aiheuttaman liiallisen painehäviön pienentämiseksi.

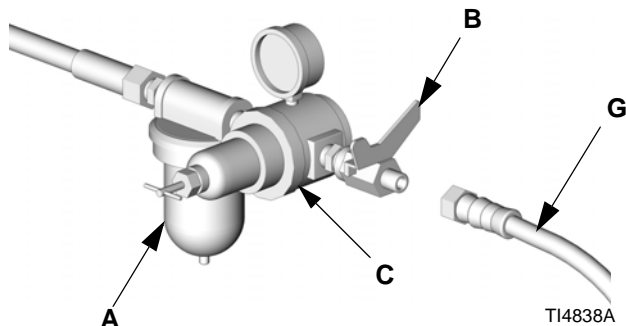
 Pistoolin ilmanotossa on 1/4–18 npsm (R1/4–19) ulkokierre, joka sopii sisäkierteellä varustettuihin NPSM- ja BSP-kiertoliittimiin.

5. Liitä ilmaletku (G) pistoolin 1/4 npsm:n ilmanottoaukkoon. Katso KUVA 2.



KUVA 2

6. Liitä ilmaletkun (G) toinen pää ilman sulkuventtiiliin ulostuloaukkoon. Katso KUVA 3.




KUVA 3

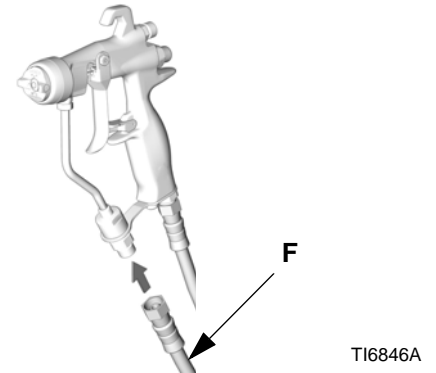
## Nestejohto

- Ennen nestejohtoon liittämistä puhalla sen läpi ilmaa ja huuhtele liuottimella. Käytä ruiskutettavan nesteen kanssa yhteensopivaa liuotinta.
- Jos tarvitaan parempaa nestepaineen säätöä, asenna nestesäädin nestejohtoon tasaamaan pistooliin tulevaa nestepainetta.

1. Käytä nestesuodatinta karkeiden hiukkasten ja sakan poistamiseksi, jottei ruiskutussuutin tukkeudu ja aiheuta maalauksivikoja.

 Pistooli on varustettu sisäisellä 100 silmäkoon nestesuodattimella, joka huolehtii lopullisesta suodattuksesta juuri ennen ruiskutusta.

2. Liitä nesteletku (F) pistoolin nesteen tuloliittimeen. Katso KUVA 4. Asenna tarvittaessa kiertoliitin (115898) pistoolin sisääntuloaukkoon liikuttelun helpottamiseksi. Katso Lisävarusteet, sivu 32.



KUVA 4

3. Liitä nesteletkun (F) toinen pää pumpun ulostuloaukkoon.

## Valmistelut

### Huuhtele laite ennen käyttöä

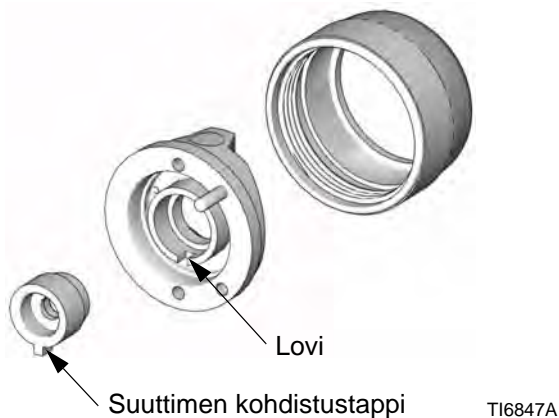
1. Laite on testattu kevytöljyllä, joka jätetään nestekanaviin osien suojaamiseksi. Jotta nesteeseen ei sekoitu öljyä, huuhtele laite sopivalla liuottimella ennen sen käyttöä. Katso **Huuhtelu ja puhdistus**, sivu 14.
2. Poista paine. Katso **Paineenpoistotoimet**, sivu 10.

### Valitse ruiskutussuutin ja ilmasuutin

Nestevirtaus ja kuvion leveys riippuu ruiskutussuuttimen koosta, nesteen viskositeetista ja nestepaineesta. Katso **Ruiskutussuutinten valintataulukko**, sivu 29. Ota yhteys Graco-jälleenmyyjään saadaksesi apua omaan sovellukseesi sopivan ruiskutussuuttimen valintaan.

### Asenna ruiskutussuutin

Asenna ruiskutussuutin pistooliin. Varmista, että suuttimen kohdistustappi asettuu ilmasuuttimen loveen. Katso KUVA 5. Kiristä ilmasuuttimen kiinnitysrenkas (6) tukevasti käsin, jotta suutin tiivistyy kunnolla suuttimen pesän ja hajottimen (5) väliin.

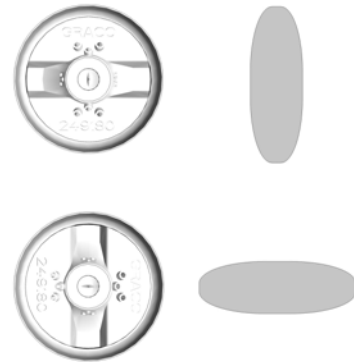


KUVA 5

### Säädä ilmasuuttimen asento

Ruiskutuskuvion suunta määräytyy ilma- ja ruiskutussuuttimen asennon mukaan.

Kierrä ilmasuutinta (ruiskutussuutin kiertyy mukana) tarpeen mukaan, jotta saat ruiskutuskuvion haluttuun suuntaan. Katso KUVA 6.



KUVA 6

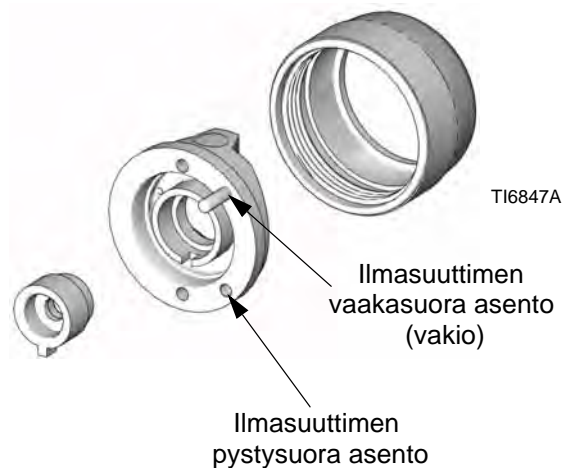
### Ilmasuuttimen kohdistustappi

Mallin G15 pistooleissa (288844) käytetään ilmasuuttimen kohdistustappia ilmasuuttimen asennon säätämiseksi. Ilmasuuttimen kohdistustapin vaki osijainti on vaakasuorassa ilmasuuttimen asennossa.

Jos haluat muuttaa ruiskutuskuvion suuntaa, kierrä tappi irti kärkipihdeillä ja aseta se uudelleen haluttuun asentoon. Katso KUVA 7. Asenna tappi uudelleen löyhällä kierrelukituksella. Kiristä kiristysmomenttiin 1,5–2,5 in-lb (0,2–0,3 Nm). ÄLÄ KIRISTÄ LIIKAA.

Ilmasuuttimen kohdistustappi voidaan halutessa poistaa.

Ilmasuuttimen kohdistustappeja ei toimiteta vakiona mallin G40 pistoolien (249242) kanssa.



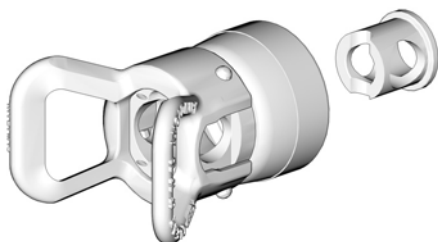
KUVA 7



## Reverse-A-Clean® (RAC) -suutin

Mallin 249238 pistoolit käyttävät Reverse-A-Clean® (RAC) -suutinta.

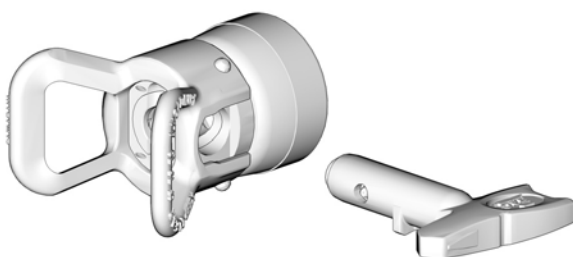
Kokoa RAC-suutin asettamalla pesän kotelo ilmasuutinasennelmaan.



TI7196A

**Kuva 8**

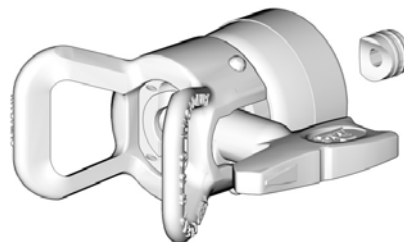
Aseta paikalleen SwitchTip-suutin.



TI7197A

**Kuva 9**

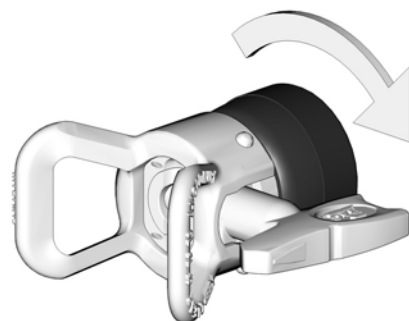
Aseta paikalleen tiivistepesä.



TI7198A

**Kuva 10**

Kierrä RAC-suutin pistooliin ja kiristä tiukasti käsin.





TI7199A

**Kuva 11**

# Käyttö



## Turvallisuus

						
-----------------------------------------------------------------------------------	-----------------------------------------------------------------------------------	--	--	--	--	--

**NESTEEN TUNKEUTUMISVAARA**  
 Muista, että tämä ei ole ilmaruiskutuspistooli. Lue varoitukset sivuilta 4 ja 5 sekä muualta tästä käyttöoppaasta ja noudata niitä **Varoitukset** oman turvallisuutesi vuoksi.

Pidä pistoolin mukana toimitettu taskukokoinen varoituskortti (222385) aina mukana, kun käytät tätä laitetta. Kortti sisältää tärkeitä hoito-ohjeita, jos nestettä sattuu tunkeutumaan kehoon. Lisäkorteja on veloitetusta saatavissa Gracolta.

## Paineenpoistotoimet

						
------------------------------------------------------------------------------------	------------------------------------------------------------------------------------	--	--	--	--	--

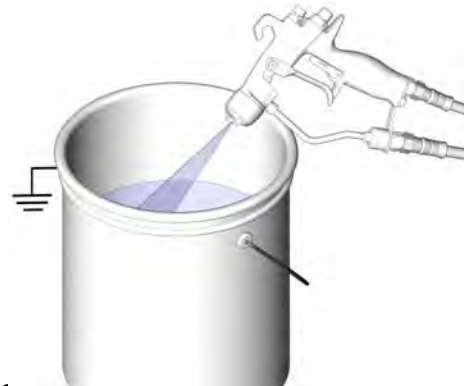
**NESTEEN TUNKEUTUMISVAARA**  
 Järjestelmän paine täytyy poistaa käsin, jottei järjestelmä käynnisty ja ala ruiskuttaa vahingossa. Korkeapaineinen neste voi tunkeutua ihoon ja aiheuttaa vakavan vamman. Vähennä nesteen tunkeutumisen, roiskumisen tai liikkuvien osien aiheuttamaa tapaturmavaaraa noudattamalla paineenpoistotoimia aina kun:

- ohjeissa kehoitetaan poistamaan paine,
- lopetat ruiskutuksen,
- tarkastat tai huollat järjestelmän laitteita,
- asennat tai puhdistat ruiskutuslaitetta.

Noudata sivun 10 kohdan **Paineenpoistotoimet** ohjeita ruiskutuksen jälkeen ja ennen laitteen puhdistusta, tarkistusta, huoltoa tai kuljetusta. Lue **Varoitukset**, sivu 4.

1. Lukitse liipaisimen lukko. Katso KUVA 13.
2. Sammuta pumppu. Katso pumpun käyttöohjetta.
3. Katkaise pistoolin ilmansyöttö.
4. Vapauta liipaisimen lukko. Katso KUVA 13.

5. Pidä pistoolin metalliosaa tukevasti maadoitettua metalliastiaa vasten. Poista paine vetämällä liipaisimesta. Katso KUVA 12.



T16555A

KUVA 12

6. Avaa järjestelmän kaikki tyhjennysventtiilit. Ota jätesäiliö valmiiksi tyhjennettävän nesteen talteen ottamista varten. Jätä tyhjennysventtiili(t) auki, kunnes olet taas valmis aloittamaan ruiskutuksen.
7. Lukitse liipaisimen lukko. Katso KUVA 13.
8. Jos epäilet, että ruiskutuslaitteiden tai letku on tukossa tai että paine ei ole täysin poistunut yllä esitettyjen toimien jälkeen, löysää ensin HYVIN HITAASTI suuttimen suojuksen kiinnitysrennasta tai letkuliitintä paineen poistamiseksi vähitellen ja löysää ne sitten kokonaan. Poista letkun tai suuttimen tukos.

## Liipaisimen lukitus

Lukitse liipaisimen lukko aina, kun lopetat ruiskutuksen. Se estää pistoolin liipaisemisen vahingossa kädellä tai esimerkiksi silloin, jos pistooli putoaa tai sitä tönäistään.



LUKITTU

T16581A



VAPAUTETTU

T16582A

KUVA 13



## Ilma-avusteisen ruiskutus pistoolin toiminta

Ilma-avusteisessa ruiskutus pistoolissa yhdistyvät korkeapaine- ja ilmaruiskutuksen periaatteet. Ruiskutus suutin muovaa nesteen viuhkakuvioksi samoin kuin tavanomainen korkeapainesuutin. Ilmasuuttimesta tuleva ilma hajottaa nestettä lisää täydentäen maalihäntien hajotusta, jolloin ne yhtyvät ruiskutus kuvioon ja kuviosta tulee entistä tasaisempi. Kuvion leveyttä voidaan säätää kuvionsäätöventtiilillä.

Ilma-avusteinen ruiskutus pistooli eroaa ilmaruiskutus pistoolista siten, että kuvion ilman lisääminen kaventaa kuviota. Kuviota levennetään vähentämällä ilmaa tai käyttämällä isompaa suutinta.

Ruiskutus pistoolissa on sisäinen ilman aloitus- ja lopetustoiminto. Kun liipaisimesta vedetään, pistoolista tulee ilmaa ennen nestettä. Kun liipaisin vapautetaan, nesteen tulo päättyy ennen kuin ilmavirtaus lakkaa. Näin varmistetaan suihkun hajotus ja estetään nesteen kerääntyminen ilmasuuttimeen.

## Ruiskutus kuvionsäätö

						
<b>NESTEEN TUNKEUTUMISVAARA</b>						
Vähentääksesi osien rikkoutumisen ja vakavan tapaturman vaaraa, nesteen tunkeutuminen kehoon mukaan lukien, älä ylitä pistoolin suurinta käyttöpainetta tai alimman nimellispaineen kestävän järjestelmän osan suurinta käyttöpainetta.						

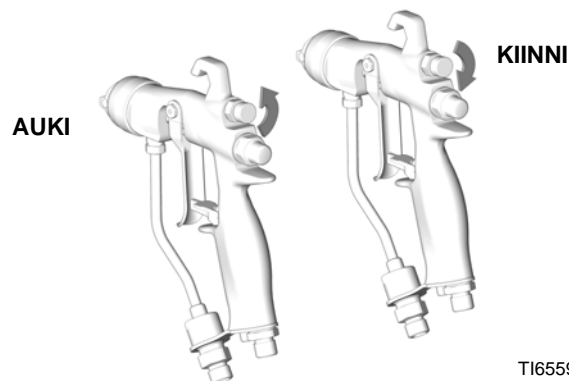
1. Älä kytke pistoolin ilmansyöttöä vielä päälle. Säädä nestepaine pienelle käynnistyspainelle. Jos nesteen painesäädin on asennettuna, suorita säädöt sen avulla.

Jos järjestelmässä ei ole nestesäädintä, nestepainetta säädetään pumppuun vaikuttavalla ilmansäätimellä alla olevan kaavan mukaan:

$$\text{Pumpun painesuhde} \times \text{Pumpun ilmansäätimen asetus} = \text{Nestepaine}$$

2. Tarkasta hajotus vetämällä liipaisimesta, mutta älä vielä kiinnitä huomiota kuvion muotoon.

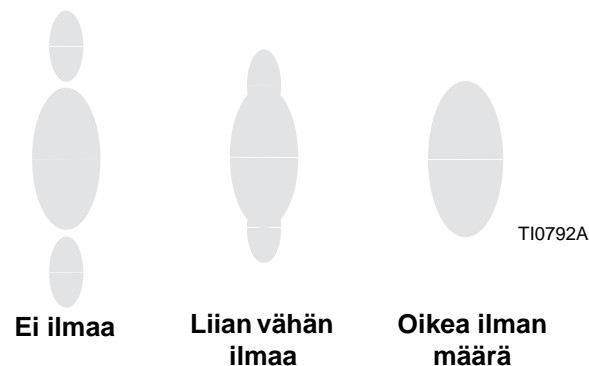
3. Lisää nestepainetta hitaasti vain siihen saakka, jossa nestepaineen lisäys ei enää merkittävästi paranna nesteen hajotusta.
4. Sulje kuvion säätö ilma kiertämällä nuppi kokonaan myötäpäivään (sisään). Katso KUVA 14. Näin pis tooli säädetään leveimmälle kuviolle.



KUVA 14


5. Aseta hajotus ilmanpaine noin arvoon 5 psi (3,5 kPa, 0,35 bar), kun laukaiset. Tarkista ruiskutus kuvio ja nosta sitten ilmapainetta hitaasti, kunnes maalihännät hajoavat kokonaan ja yhtyvät ruiskutus kuvioon. Katso KUVA 15. Noin 7–10 psi:n (4,9–7,0 kPa, 0,49–0,7 bar) ilmanpaine on yleensä riittävä hajottamaan maalihännät, erityisesti kun kyseessä on matalaviskoosiset materiaalit. Ilmanpaineen asettaminen liian korkeaksi aiheuttaa materiaalin kertymistä ilmasuuttimeen, mikä laskee siirtotehokkuutta. Älä ylitä ilmanpaine arvoa 100 psi (0,7 MPa, 7 bar) pistoolille.


*Kavenna kuviota* kiertämällä kuvion säätöventtiilin nuppia vastapäivään (ulos päin). Katso KUVA 14. Jos kuvio ei vielä kukaan ole riittävän kapea, lisää pistooliin menevää ilmanpainetta hieman tai käytä erikokoista suutinta. (Ei saatavana RAC-suutin pistooleihin.)



KUVA 15

## HVLP-toiminta

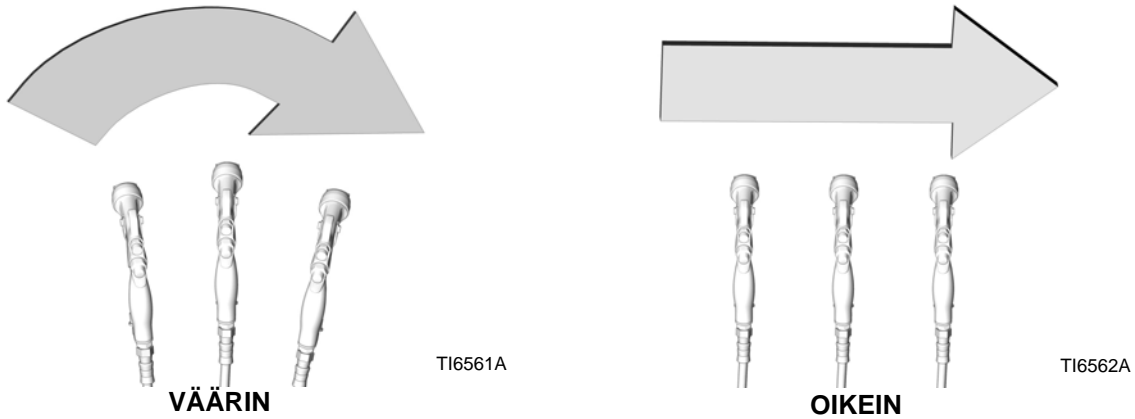
 Matalapaineisia ruiskutuspistooleita (HVLP) käytet-  
täessä hajotusilma ei saa ylittää 10 psi.  
Käytä HVLP-tarkastussarjaa 249140 ilmanpaineen  
tarkistamiseksi.

 Viuhkaa ei voida säätää käytettäessä RAC-  
ruiskutus-suuttimia ja -ilmasuuttimia.

1. Saat parhaat ruiskutustulokset pitämällä pistoolia kohtisuorassa maalattavaa pintaa kohti ja säilyttämällä koko ajan n. 200–300 mm:n etäisyyden ruiskutettavaan kohteeseen.
2. Jotta saat aikaan tasaisen lopputuloksen, ruiskuta pehmein, tasaisin vedoin puoliksi limittäin kohteen yli.
3. Käytä yhdensuuntaisia vetoja. Tällä ruiskutus-pistoolilla saadaan kaikilla pinnoitteilla tasainen lopputulos ilman ristiinmaalausta.

## Nesteen levitys

Pidä pistoolia aina suorassa kulmassa maalattavaan pintaan nähden. Älä heiluta pistoolia kaaressa, sillä silloin nestepinnasta tulee epätasainen. Katso Kuva 16.



Kuva 16

# Pistoolin päivittäinen hoito, huuhtelu ja puhdistus



## NESTEEN TUNKEUTUMISVAARA

Noudata sivun 10 ohjeita **Paineenpoistotoimet** ennen pistoolin puhdistusta.

## VAROITUS

Muurahais- tai propionihappoa sisältävää metyleenikloridia ei suositella tämän pistoolin huuhtelu- tai puhdistusliuottimeksi, koska se vaurioittaa laitteen alumiini- ja nailonosia.

## VAROITUS

Pistoolin ilmakehään jäänyt liuotin saattaa heikentää maalipinnan laatua. Älä käytä mitään puhdistusmenetelmää, josta voi päästä liuotinta pistoolin ilmakehään.

Älä osoita pistoolilla ylöspäin puhdistaessasi sitä.



TI6563A

Älä pyyhi pistoolia liuotinta valuvalla rätillä, vaan väännä liika pois.



TI4827A

Älä upota pistoolia liuottimeen.



TI6564A

Älä puhdista ilmasuuttimen reikiä metallisilla välineillä, sillä ne voivat naarmuttaa reikiä. Naarmut voivat vääristää ruiskutuskuviota.



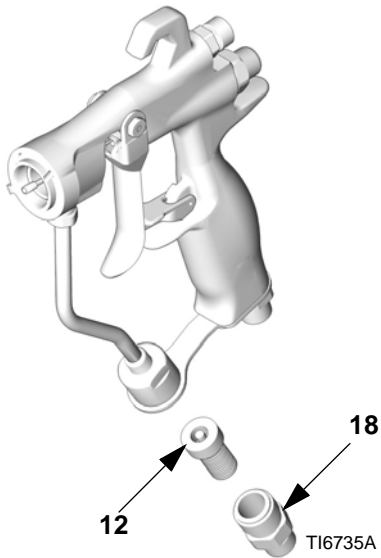
TI6565A

## Järjestelmän yleinen kunnossapito

1. Poista paine, sivu 10.
2. Puhdista neste- ja ilmajohtojen suodattimet päivittäin.
3. Tarkasta, onko pistoolissa ja nesteletkuissa vuotoja. Kiristä liittimet tai vaihda laitteet tarpeen mukaan.
4. Huuhtelee pistooli ennen värien vaihtamista ja aina kun lopetat pistoolin käytön.

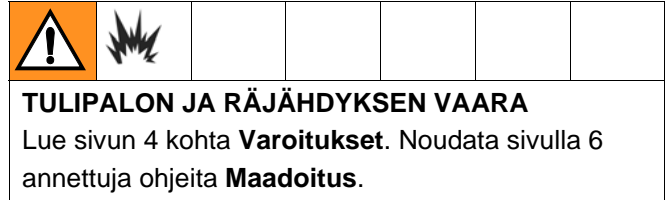
## Nestesuodattimen kunnossapito

1. Kierrä nesteen tuloliitin (18) irti.
2. Poista ja tarkista tulojohdon nestesuodatin (12). Puhdista tai vaihda suodatin tarvittaessa.



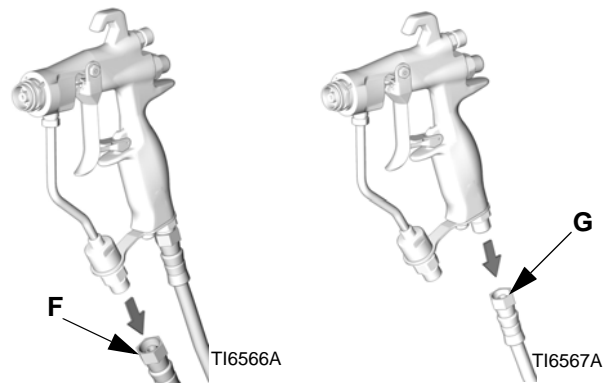
KUVA 17

## Huuhtelu ja puhdistus



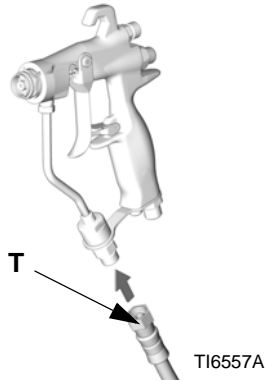
- Huuhtelee ennen värien vaihtamista ennen nesteen kuivumista laitteessa, työpäivän päätteeksi, ennen varastointia ja ennen laitteiston korjaamista.
- Huuhtelee mahdollisimman pienellä paineella. Tarkista kytkennät vuotojen varalta ja kiristä tarvittaessa.
- Huuhtelee käytettävän nesteen ja laitteen kasvuvien osien kanssa yhteensopivalla nesteellä.

1. Poista paine, sivu 10.
2. Irrota ilmasuuttimen kiinnitysrenkas (6), ilmasuutin (21) ja ruiskutussuutin (33).
3. Irrota nesteensyöttöletku (F) ja ilmansyöttöletku (G) pistoolista.



KUVA 18

4. Liitä liuottimen syöttöletku (T) pistooliin.



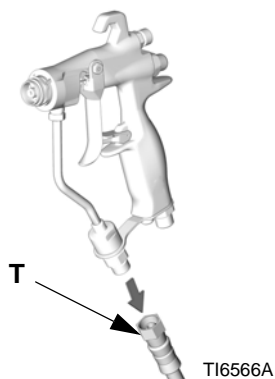
**KUVA 19**

5. Lisää painetta hitaasti. Osoita pistoolia alaspäin maadoitettuun metalliastiaan ja huuhtele pistooli liuottimella, kunnes kaikki nestejäänteet ovat huuhtoutuneet pistoolin kanavista.



**KUVA 20**

6. Sulje liuottimen syöttö.  
7. Poista paine.  
8. Irrota liuottimen syöttöletku (T) pistoolista.



**KUVA 21**

### VAROITUS

Paina pistoolin liipaisin pohjaan aina kun kiristät tai irrotat hajotinta (5). Tämä estää neulan kuulaa koskettamasta suutinpesän pintaa, jolloin pesä ei pääse vaurioitumaan.

9. Jos hajotin (5) on irrotettava puhdistusta varten, vedä liipaisin pohjaan samalla kun poistat hajotinta pistooliavaimella (30).  
10. Kasta pehmeän harjan pää kevyesti sopivaan liuottimeen. Älä liota harjaa liuottimeessa äläkä käytä teräsharjaa.



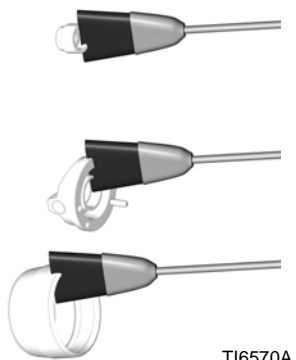
**KUVA 22**

11. Pidä pistoolia alaspäin ja puhdista pistoolin suu pehmeällä harjalla ja liuottimella.



**KUVA 23**

12. Puhdista ilmasuuttimen kiinnitysrenkas (6) sekä ilmasuutin (21), hajotin (5) ja ruiskutussuutin (33) pehmeällä harjalla. Käytä ilmasuuttimen reikien puhdistukseen pehmeää työkalua, esimerkiksi hammastikkua, jottet vaurioita kriittisiä pintoja. Puhdista ilma- ja ruiskutussuutin ainakin kerran päivässä. Eräissä sovelluksissa puhdistusta tarvitaan useammin.

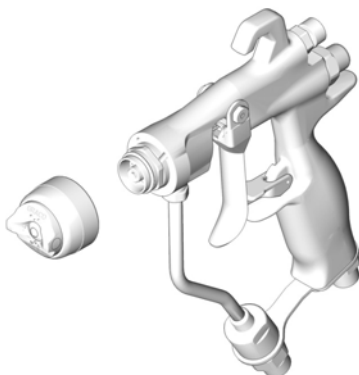


TI6570A

**KUVA 24**

13. Jos poistit hajottimen, vedä liipaisimesta samalla kun asennat hajotinta (5) pistooliavaimella (30). Kiristä hajotin kunnolla, jotta liitos on tiivis. Kiristä kiristysmomenttiin 155–165 in-lb (18–19 Nm). Kunnolla kiristettynä laippa on pistoolin pohjassa.

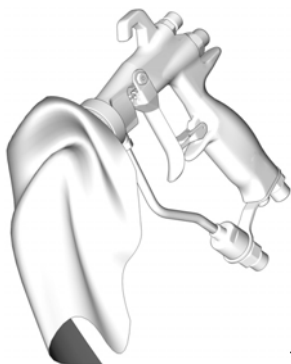
14. Asenna ilmasuuttimen kiinnitysrenkas (6), ilmasuutin (21) ja ruiskutus-suutin (33).



TI6568A

**KUVA 25**

15. Kostuta pehmeä kangas liuottimeen ja väännä liika pois. Pidä pistoolia alaspäin ja pyyhi pistoolin ulkopinta.

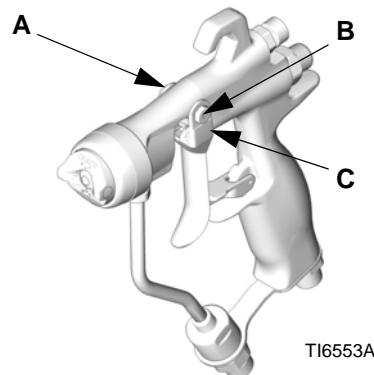


TI6571A

**KUVA 26**

16. Puhdistettuasi pistoolin voitele seuraavat osat viikoittain voiteluaineella 111265:

- Liipaisimen niveltappi (A)
- Voitele uloke pistoolin molemmilta puolilta kohdasta, jossa liipaisin koskettaa pistoolin runkoon (B)
- Neula-akseli liipaisimen (C) takana



TI6553A

**KUVA 27**

## Reverse-A-Clean® (RAC) -suutin



Älä liota RAC-suuttimen pesän tiivistettä (33a) liuottimeen pitkiä aikoja, koska muuten saattaa esiintyä turpoamista.

## Tukkeutuneen RAC-suuttimen puhdistus

Vapauta liipaisin ja kytke liipaisimen lukko päälle.



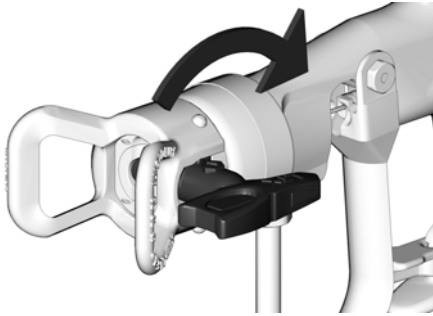
**LUKITTU**

TI6581A

**KUVA 28**

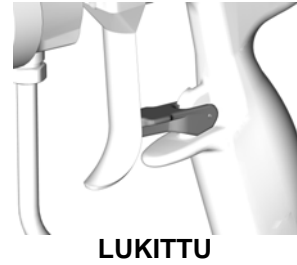


Pyöritä SwitchTip-suutinta.



**KUVA 29**

Lukitse liipaisimen lukko.



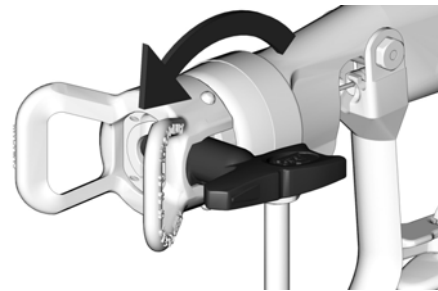
**KUVA 32**

Vapauta liipaisimen lukko.



**KUVA 30**

Palauta SwitchTip-suutin alkuperäiseen asentoonsa.



**KUVA 33**

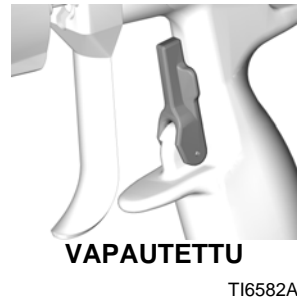
Liipaise pistooli astiaan tukkeuman poistamiseksi.

<b>NESTEEN TUNKEUTUMISVAARA</b> Älä osoita pistoolilla ketään tai mitään kehon osaa kohti.							





**KUVA 31**

Vapauta liipaisimen lukko ja jatka ruiskuttamista.



**KUVA 34**

# Vianetsintä

						
<b>NESTEEN TUNKEUTUMISVAARA</b> Noudata sivulla 10 kohdassa <b>Paineenpoistotoimet</b> annettuja ohjeita. Lue varoitukset sivulla 4.						



- Tarkista kaikki vianetsintätaulukoiden ratkaisuehdotukset ennen pistoolin purkamista.
- Eräät virheelliset kuvat johtuvat ilman ja nesteen välisestä epätasapainosta.

## Yleinen vianetsintä

Ongelma	Syy	Ratkaisu
Nestettä vuotaa tiivisteiden takaa.	Tiivisteet tai neula-akseli kuluneet.	Vaihda neulan kokoonpano (2).
Ilmavuoto pistoolista.	Ilmaventtiili ei tiivistä kunnolla.	Puhdista tai vaihda ilmaventtiili (8).
Nestettä vuotaa pistoolin etuosasta.	Neulan kuula kulunut tai vaurioitunut.	Vaihda neula-asennelma (2) ja istukka (5c).
	Pesän kokoonpano kulunut.	Vaihda pesä (5c) ja tiiviste (5b, vain karbidimallit). Tiiviste on vaihdettava aina kun pesän kokoonpano irrotetaan.  Älä vaihda muovipesän (5c, malli 288844 vain pistooli) suuntaa, jos se on kulunut. Pesä on vaihdettava, jos se on kulunut.
	Nesteen viskositeetti on niin alhainen, ettei karbidipesä pysty tiivistämään oikein.	Asenna muovipesä (5c).
Nestettä ilmakehässä.	Ruiskutussuuttimen tiiviste vuotaa.	Kiristä kiinnitysrenkas (6) tai vaihda ruiskutussuutin (33).
	Vuotoa pesän ympäriltä.	Vaihda tiiviste (5b, vain karbidimallit). Tiiviste on vaihdettava aina kun pesän kokoonpano irrotetaan.
	Nesteen tuloliitin vuotaa.	Vaihda nesteputken tiiviste (22). Tiiviste on vaihdettava aina kun nesteputken liitin irrotetaan.
Nesteen sulku toimii hitaasti.	Nestettä kerääntynyt neulan osiin.	Irrota ja puhdista tai vaihda neulan kokoonpano (2).
Nestettä ei tule liipaisinta painettaessa.	Ruiskutussuutin tukossa.	Puhdista ruiskutussuutin. Katso sivu 14.
	Nestesuodatin tai nesteletku tukossa.	Kun suutin on poistettu (Katso yllä), löysää hyvin hitaasti letkuliitintä pistoolista ja poista paine vähitellen. Löysää se sitten kokonaan ja poista tukos. Puhdista tai vaihda suodatin (12).

Ongelma	Syy	Ratkaisu
Ruiskutus on epätasainen tai katkeilee.  	Nestesyöttö eri riitä.	Säädä nestesäädintä tai täytä nesteen syöttösäiliö.
	Ilmaa maalin syöttöjohdossa.	Tarkasta ja kiristä pumpun imuletkun liitokset, poista ilma maalijohdosta.
	Pistoolilla yritetään "hunnuttaa" (liipaisinta vedetään osittain).	AA-pistoolilla ei voi "hunnuttaa". Hunnutus aiheuttaa suuren paineenpudotuksen suuttimeen, jolloin seurauksena on huono hajotus ja/tai katkeileva ruiskutus.
Viiruinen suihku.  	Ruiskutussuutin osittain tukossa.	Puhdista tai vaihda ruiskutussuutin. Katso sivu 14.
Epäsäännöllinen kuvio.  	Nestettä kerääntynyt ruiskutussuuttimeen tai ruiskutussuutin osittain tukossa.	Puhdista tai vaihda ruiskutussuutin. Katso sivu 14.
	Ilmasuuttimen reiät ovat osittain tai kokonaan tukossa kuvion virheellisellä puolella.	Puhdista ilmasuuttimen reiät liuottimella ja pehmeällä harjalla. Katso sivu 14.
Kuvio siirtynyt toiseen laitaan, sama puoli ilmasuuttimesta likaantuu.	Ilmasuuttimen reiät ovat osittain tai kokonaan tukossa.	Puhdista ilmasuuttimen reiät liuottimella ja pehmeällä harjalla tai hammastikulla. Katso sivu 14.
Materiaalia kertynyt ilmasuuttimeen.	Liian korkea ilmanpaineasetus.	Vähennä sisääntulevaa ilmanpainetta. Laukaistaessa suositellaan 7–10 psi:n (4,9–7,0 kPa, 0,49–0,7 bar) ilmanpainetta.

# Korjaus

## Tarvittavat huoltovälineet

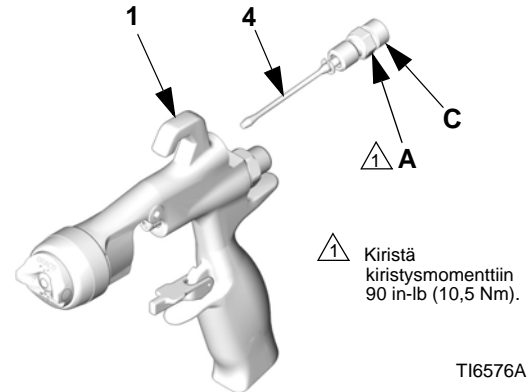
- Tiivisteiden asennustyökalu (28) – mukana
- Mutterinohjain (29) – mukana
- Pistooliavain (30) – mukana
- O-rengaspiikki
- 7/32":n kuusiokoloavain
- 3/16":n kuusiokoloavain
- Sopiva liutinaine
- Voiteluaine (osanro 111265)

## Korjaussarjat

- Saatavissa on korjaussarja 249422. Kannattaa käyttää kaikki korjaussarjassa olevat uudet osat. Sarjan osat on merkitty tähdellä, esimerkiksi (7\*).
- Muovi-istukan korjaussarja 249424 ja karbidi-istukan korjaussarja 249456 ovat saatavilla ja niitä voidaan käyttää sekä G15-mallin ja G40-mallin pistooleissa. Saadaksesi parhaan mahdollisen tuloksen, käytä kaikki sarjaan kuuluvat uudet osat. Sarjan osat on merkitty varaosaluettelossa symbolilla, esimerkiksi (5c†).
- Muovipesäsarja 249424 on tarkoitettu käyttöön pienellä paineella.

## Suihkuventtiilin vaihto

1. Poista paine, sivu 10.
2. Avaa suihkuventtiilin tiivistemutteri (A) pistoolin rungon (1) takaa. Työnnä suihkuventtiilin kokoonpano (4) ulos pistoolin rungosta. Katso KUVA 35.
3. Ennen asennusta käännä vaihtosuihkuventtiilin kokoonpanon (4) kuvion säätöventtiiliä (C) täysin vastapäivään pesän (5c†) vaurioitumisen estämiseksi. Asenna vaihtosuihkuventtiilin kokoonpano pistoolin runkoon (1). Ruuvaa tiivistemutteri (A) pistoolin runkoon ja kiristä kiristysmomenttiin 90 in-lb (10,5 Nm).



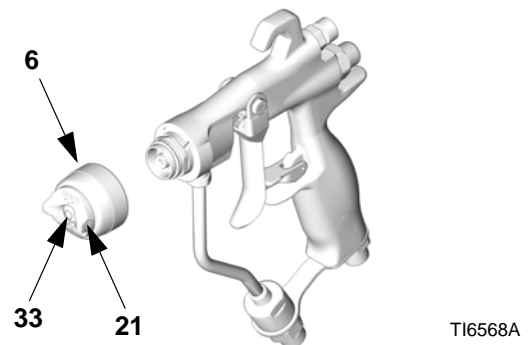
KUVA 35

## Täydellinen pistoolin tiivisteiden korjaus

### Purkaminen

#### Pesän korjaus

- Katso korjaussarjat, sivu 20.
  - Puhdista osat liuottimella, joka on yhteensopiva osien ja ruiskutettavan nesteen kanssa.
1. Poista paine, sivu 10. Irrota neste- ja ilmaletkut pistoolista.
  2. Irrota ilmasuuttimen kiinnitysrenkas (6), ilmasuutin (21) ja ruiskutussuutin (33). Katso KUVA 36.

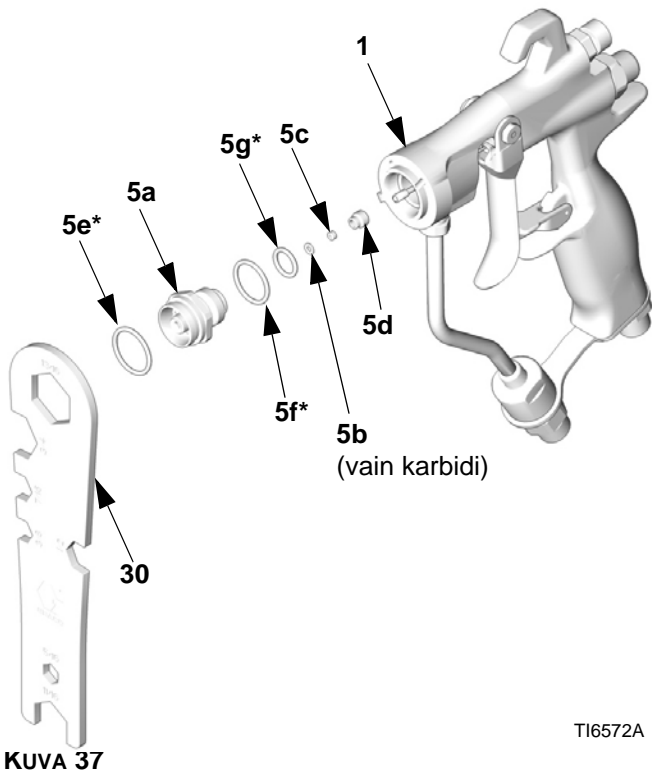


KUVA 36

3. Vedä liipaisimesta, jotta neulan kuula vetäytyy pesästä kiertäessäsä hajotinta (5) irti pistoolin rungosta (1) pistooliavaimella (30).

4. Tarkasta paikallaan olevat O-renkaat (5e\*, 5f\* ja 5g\*). Poista O-renkaat varovasti hajottimen kotelosta (5a) ja vaihda tarvittaessa.
5. Poista pesän mutteri (5d), pesä (5c) ja pesän tiiviste (5b, vain karbidimallit) 7/32":n kuusiokoloavaimella.
6. Tarkasta pesä (5c) ja pesän tiiviste (5b) ja vaihda tarvittaessa.
7. Asenna uudelleen pesän tiiviste (5b, vain karbidimallit), pesä (5c) ja pesän mutteri (5d). Kiristä kiristysmomenttiin 45–50 in-lb. Älä kiristä mutteria liikaa.

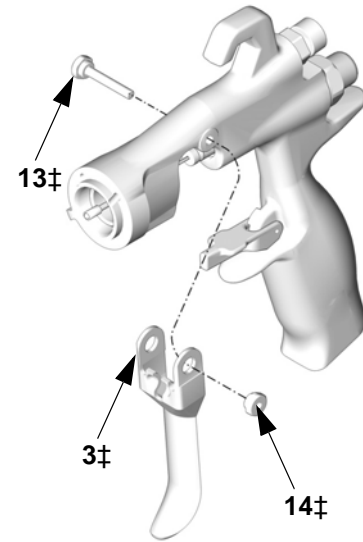
- Kun asennat uudelleen karbidipesää (5c), tiivisteen kartiomaisen pään (punainen puoli) on osoitettava pistoolin suutinta kohden.
- Muovipesä (5c, mallin 288844 pistoolit), voidaan asentaa uudelleen kumpaankin suuntaan. Älä vaihda muovipesän suuntaa, jos se on kulunut. Pesä on vaihdettava, jos se on kulunut.



KUVA 37

### Neulan korjaus

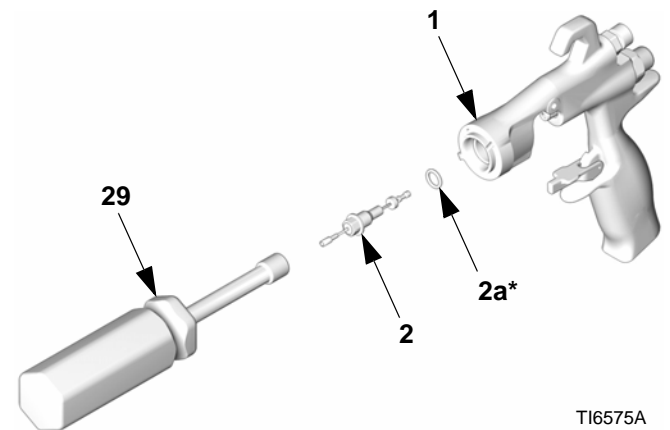
1. Poista hajotin, katso pesän korjaus, sivu 20.
2. Poista liipaisimen niveltapin mutteri (14‡), niveltappi (13‡) ja vedä liipaisimesta (3‡) pistooliavaimella (30) ja mutterinohjaimella (29). Katso KUVA 38.



TI6574A

KUVA 38

3. Poista neulan kokoonpano (2) pistoolin etuosasta mutterinohjaimella (29). Jos neula on vääntynyt tai vahingoittunut tai tiiviste on kulunut tai vuotaa, vaihda koko neulan kokoonpano. Jos vaihto on tarpeen, muista poistaa O-renkas (2a\*), koska se saattaa juuttua pistoolin rungon sisään. Katso KUVA 39.

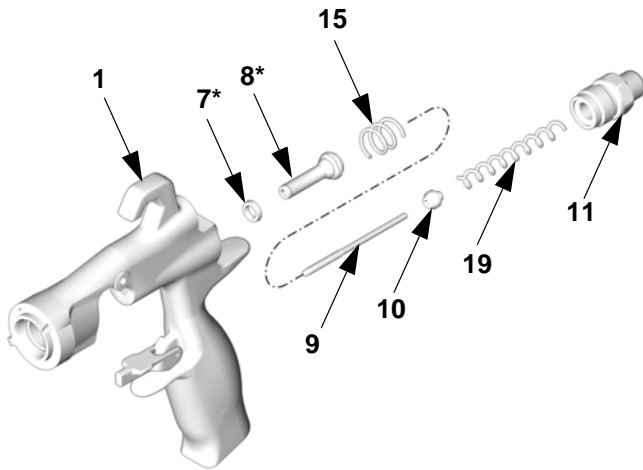


TI6575A

KUVA 39

### Ilmaventtiilin korjaus

1. Ruuvaa irti jousisuojaus (11) pistoolin rungon (1) takaosasta pistooliavaimella (30). Poista kaksi joustaa (15 ja 19), akseli (9) ja pesä (10).
2. Työnnä ilmaventtiilin kokoonpano (8\*) pistoolin takaosan päälle. Katso KUVA 40.
3. Tarkasta U-kuppi (7\*) pistoolin rungossa (1). Jos U-kuppi on kulunut tai vuotaa, poista se varovasti pistoolin rungon etuosasta piikillä.

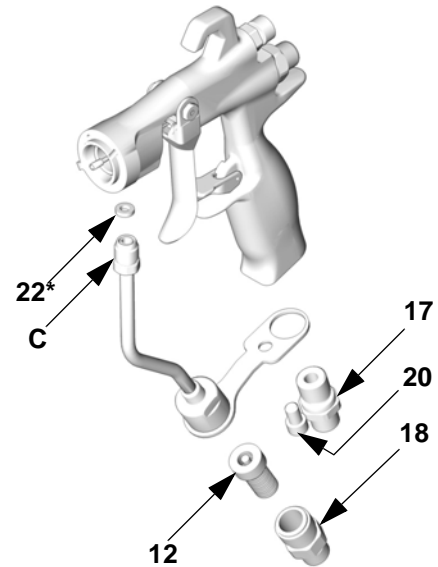


TI6577A

KUVA 40

### Nesteputken vaihto

1. Poista ilman tuloliitin (17) pistooliavaimella (30) ja poista ruuvi (20) 3/16":n kuusiokoloavaimella.
2. Kierrä nesteen tuloliitin (18) irti. Irrota ja puhdista tai vaihda tulojohdon nestesuodatin (12).
3. Kierrä nesteputken liitin (C) irti pistoolin nesteen tuloaukosta. Irrota tiiviste (22\*) varovasti.



TI6573A

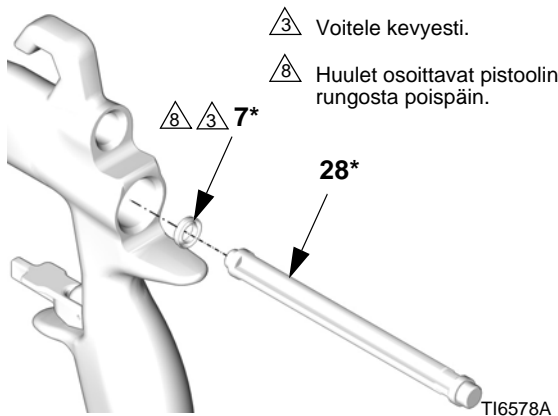
KUVA 41

## Kokoonpano



- Katso korjaussarjat, sivu 20.

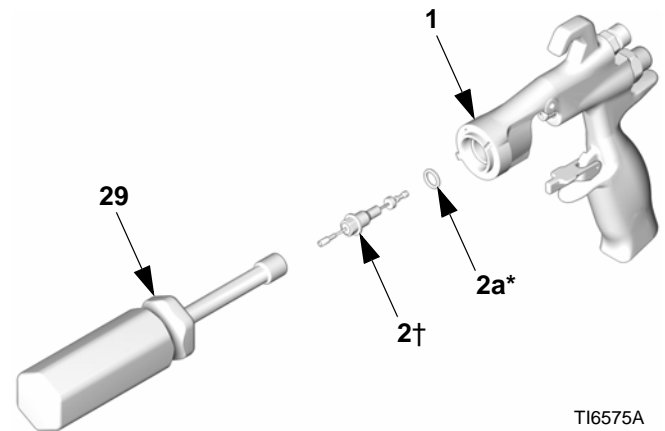
1. Asenna putken tiiviste (22\*) pistooliin. Kiristä nesteputken liitin (C) käsin pistoolin nesteen tulojohtoon. Kiristä ilman tuloliitin (17) ja ruuvi (20) käsin. Kiristä nesteputken liitin arvoon 150–160 in-lb (17–18 Nm). Kiristä ilman tuloliitin kiristys momenttiin 175–185 in-lb (20–21 Nm). Kiristä nesteputken kannakkeen ruuvi arvoon 50–60 in-lb (6–7 Nm). Katso KUVA 44.
2. Asenna tulojohdon nestesuodatin (12) nesteputken alaosaan. Kierrä nesteen tuloliitin (18) putken alaosaan. Kiristä kiristysmomenttiin 175–185 in-lb (20–21 Nm). Katso KUVA 44.
3. Laita uusi U-kuppi (7\*) tiivisteeseen asennustyökaluun (28\*) siten, että U-kupin huulet ovat työkaluun päin kuten kuvassa KUVA 42. Työnnä U-kuppi pistoolin takaosaan, kunnes tuntuu selvä napsahdus.



KUVA 42

4. Voitele ilmaventtiilin kokoonpanon (8\*) etupää. Liu'uta varovasti ilmaventtiilin kokoonpano pistoolin takaosaa kohden U-kupin (7\*) läpi niin pitkälle, kuin se menee. Varo, ettet vahingoita U-kuppia. Katso KUVA 44.
5. Liu'uta pesä (10) akseliin (9). Varmista, että pesän kartiomainen pää osoittaa akselin paksumpaa päätä kohden. Asenna varovasti akseli (9) ja pesä (10) ilmaventtiiliin (8\*).

6. Asenna kaksi joustaa (15 ja 19). Kierrä jousisuojaus (11) pistoolin rungon takaosaan. Kiristä kiristys momenttiin 175–185 in-lb (20–21 Nm).
7. Voitele kevyesti neulan kokoonpanon O-renkaat ja akseli tiivisteeseen liukumakohdista. Varmista, että O-rengas (2a\*) on kunnolla paikoillaan pistoolin rungossa (1).
8. Työnnä neulan kokoonpano (2) pistoolin etuosaan. Ruuvaa neulan kokoonpano mutterinohjaimella (29) pistoolin runkoon (1) ja kiristä arvoon 50–60 in-lb (6–7 Nm). Katso KUVA 43.



KUVA 43

9. Asenna liipaisin (3), niveltappi (13) ja mutteri (14). Käytä löyhää kierrelukitusta ja varmista, että neulan kokoonpanon (2) messinkiosa on liipaisimen takana. Katso KUVA 44. Voitele niveltapin kummaltakin puolelta kohdista, joissa liipaisin koskettaa tappia ja voitele uloke pistoolin kummaltakin puolelta kohdista, joissa liipaisin koskettaa pistoolin runkoa. Kiristä mutteri arvoon 20–30 in-lb (2–3 Nm).
10. Vedä liipaisimesta, jotta neula vetäytyy taakse, kun kierrät hajoitinkokoonpanoa (5) pistoolin runkoon (1) pistooliavaimella (30). Kiristä arvoon 155–165 in-lb (18–19 Nm). Kunnolla kiristettynä laippa on pistoolin pohjassa.
11. Kiinnitä kiinnitysrenkas (6), ilmasuutin (21), ja ruiskutus-suutin (33)✘.



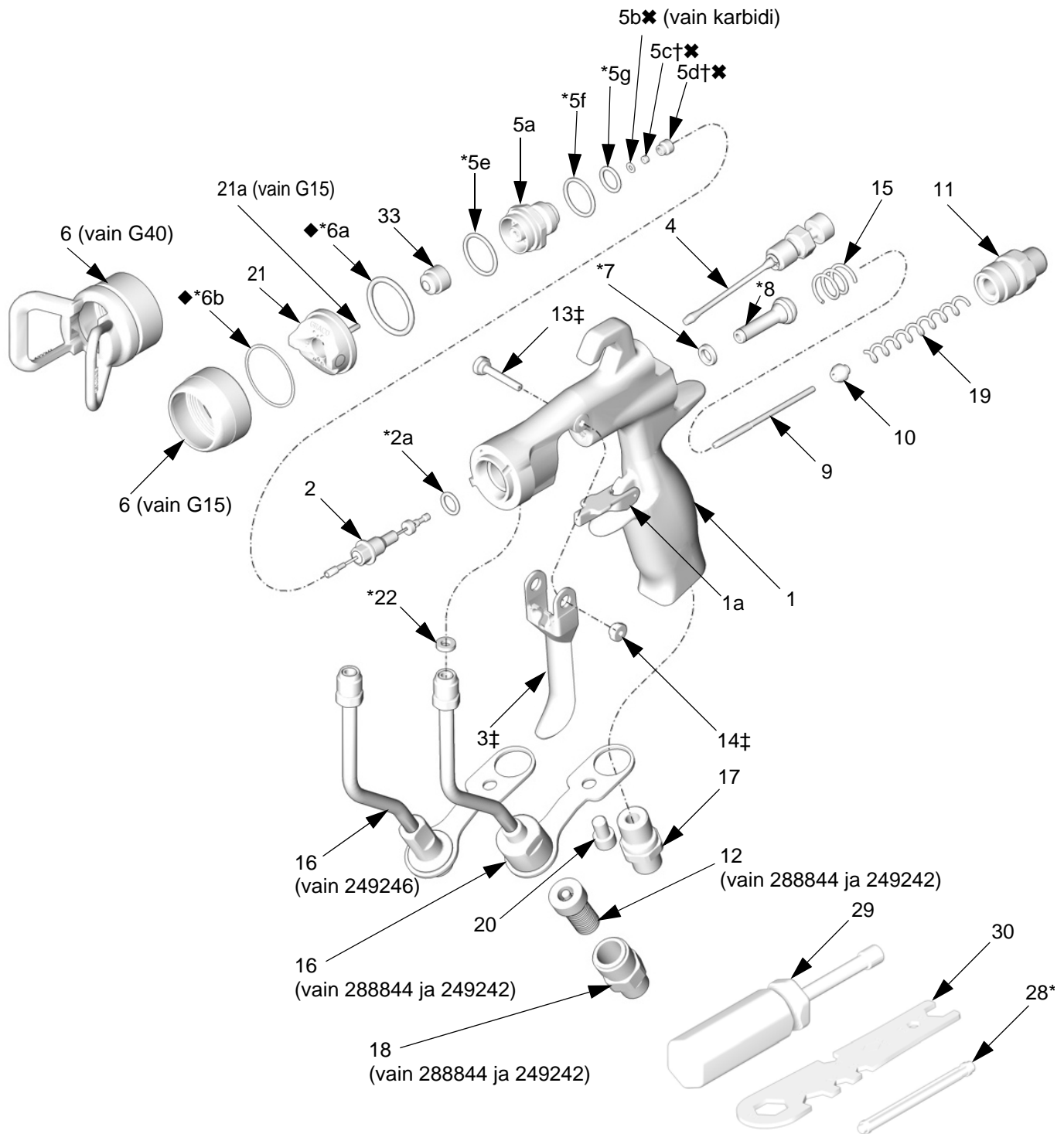


# Osat

Osanro 288844/G15 pistooli

Osanro 249242/G40 pistooli

Osanro 249246/G40-pistooli, suurivirtauksinen



T16579B

**Osanro 288844/G15-pistooli, jossa muovipesä**  
**Osanro 287926/G15-pistooli, jossa karbidipesä**  
**Ref.**

No.	Part No.	Description	Qty.
1		BODY, gun	1
1a	249423	STOP, trigger	1
2	288558	NEEDLE, assy; 3/32 ball; sst includes item 2a (288844 only)	1
	288559	NEEDLE, assy; 3/32 ball; carbide includes item 2a (287926 only)	1
2a*✓	110004	PACKING, o-ring; PTFE	1
3‡		TRIGGER, gun	1
4	249135	VALVE, fan, assy	1
5	249132	DIFFUSER, assy (288844 only)	1
	249133	DIFFUSER, assy (287926 only)	1
5a		DIFFUSER, housing	1
5b✘	288619	GASKET, seat; nylon (287926 only)	1
5c†		SEAT; plastic (288844 only)	1
5c✘		SEAT; carbide (287926 only)	1
5d†✘		NUT, seat	1
5e*	111116	PACKING, o-ring, seat; PTFE	1
5f*✓	109450	PACKING, o-ring; PTFE	1
5g*✓	111457	PACKING, o-ring; PTFE	1
6	15F192	RING, retaining	1
6a*◆✓	109213	PACKING, o-ring; PTFE	1
6b*◆✓	15G320	WASHER; PTFE	1
7*✓	188493	PACKING, u-cup; UHMWPE	1
8*		VALVE, air, assy	1
9	15F193	SHAFT, fluid spring	1
10	15F194	SEAT, spring	1
11	15F195	CAP, spring	1
12	224453	FILTER, tip (pkg of 5)	1
13‡	15F739	PIN, pivot	1
14‡	15F740	PIN, pivot, nut	1
15	114069	SPRING, compression	1
16	249136	TUBE, assy	1
17	15F202	FITTING, air inlet	1
18	15F186	FITTING, hose	1
19	119767	SPRING, compression (288844 only)	1
	115141	SPRING, compression (287926 only)	1
20	119996	SCREW, cap, socket hd; 1/4-20 x 3/8 in. (10 mm)	1
21	249596	AIR CAP, includes item 21a	1
21a	15G618	PIN, air cap; indexing	1
22*✓	115133	GASKET, tube, acetal	1
28*		TOOL, installation; seal	1
29	117642	TOOL, nut driver	1
30	15F446	TOOL, gun	1
31▲	222385	CARD, warning (not shown)	1
32▲	172479	TAG, warning (not shown)	1
33		SPRAY TIP, customer's choice	1
33a	183616	GASKET, tip (not shown)	1

▲ *Hengenvaaran ja vaaran varakylttejä, -tarroja ja -kortteja on saatavissa veloitusetta.*

\* *Sisältyvät tiivisteen korjaussarjaan 249422 (ostettava erikseen).*

† *Sisältyy muovipesän korjaussarjaan 288655 (ostettava erikseen).*

✘ *Sisältyvät karbidipesän korjaussarjaan 249456 (ostettava erikseen).*

‡ *Sisältyvät liipaisimen korjaussarjaan 249585 (ostettava erikseen).*

◆ *Sisältyvät ilmasuuttimen pesän korjaussarjaan 253032 (ostettava erikseen).*

✓ *Ei myydä erikseen.*

**Osanro 249242/G40-pistooli, jossa vakiosuutin**  
**Osanro 249246/G40-pistooli, suurivirtauksinen**  
**Ref.**

No.	Part No.	Description	Qty.
1		BODY, gun	1
1a	249423	STOP, trigger	1
2	288559	NEEDLE, assy; 3/32 ball; carbide includes item 2a	1
2a*✓	110004	PACKING, o-ring; PTFE	1
3‡		TRIGGER, gun	1
4	249135	VALVE, fan, assy	1
5	249133	DIFFUSER, assy	1
5a		DIFFUSER, housing	1
5b✘	288619	GASKET, seat; nylon	1
5c✘		SEAT; carbide	1
5d✘		NUT, seat	1
5e*	111116	PACKING, o-ring, seat; PTFE	1
5f*✓	109450	PACKING, o-ring; PTFE	1
5g*✓	111457	PACKING, o-ring; PTFE	1
6	249256	TIP GUARD (249242 & 249246 only)	1
6a*◆✓	109213	PACKING, o-ring; PTFE	1
6b*◆✓	15G320	WASHER; PTFE	1
7*✓	188493	PACKING, u-cup; UHMWPE	1
8*		VALVE, air, assy	1
9	15F193	SHAFT, fluid spring	1
10	15F194	SEAT, spring	1
11	15F195	CAP, spring	1
12	224453	FILTER, tip (pkg of 5) (249242 only)	1
13‡	15F739	PIN, pivot	1
14‡	15F740	PIN, pivot, nut	1
15	114069	SPRING, compression	1
16	249136	TUBE, assy (249242 only)	1
	249317	TUBE, assy (249246 only)	1
17	15F202	FITTING, air inlet	1
18	15F186	FITTING, hose (249242 only)	1
19	115141	SPRING, compression	1
20	119996	SCREW, cap, socket hd; 1/4-20 x 3/8 in. (10 mm)	1
21	249180	AIR CAP	1
22*✓	115133	GASKET, tube, acetal	1
28*		TOOL, installation; seal	1
29	117642	TOOL, nut driver	1
30	15F446	TOOL, gun	1
31▲	222385	CARD, warning (not shown)	1
32▲	172479	TAG, warning (not shown)	1
33		SPRAY TIP, customer's choice	1
33a	183616	GASKET, tip (not shown)	1

▲ *Hengenvaaran ja vaaran varakylttejä, -tarroja ja -kortteja on saatavissa veloitusetta.*

\* *Sisältyvät tiivisteen korjaussarjaan 249422 (ostettava erikseen).*

✘ *Sisältyvät karbidipesän korjaussarjaan 249456 (ostettava erikseen).*

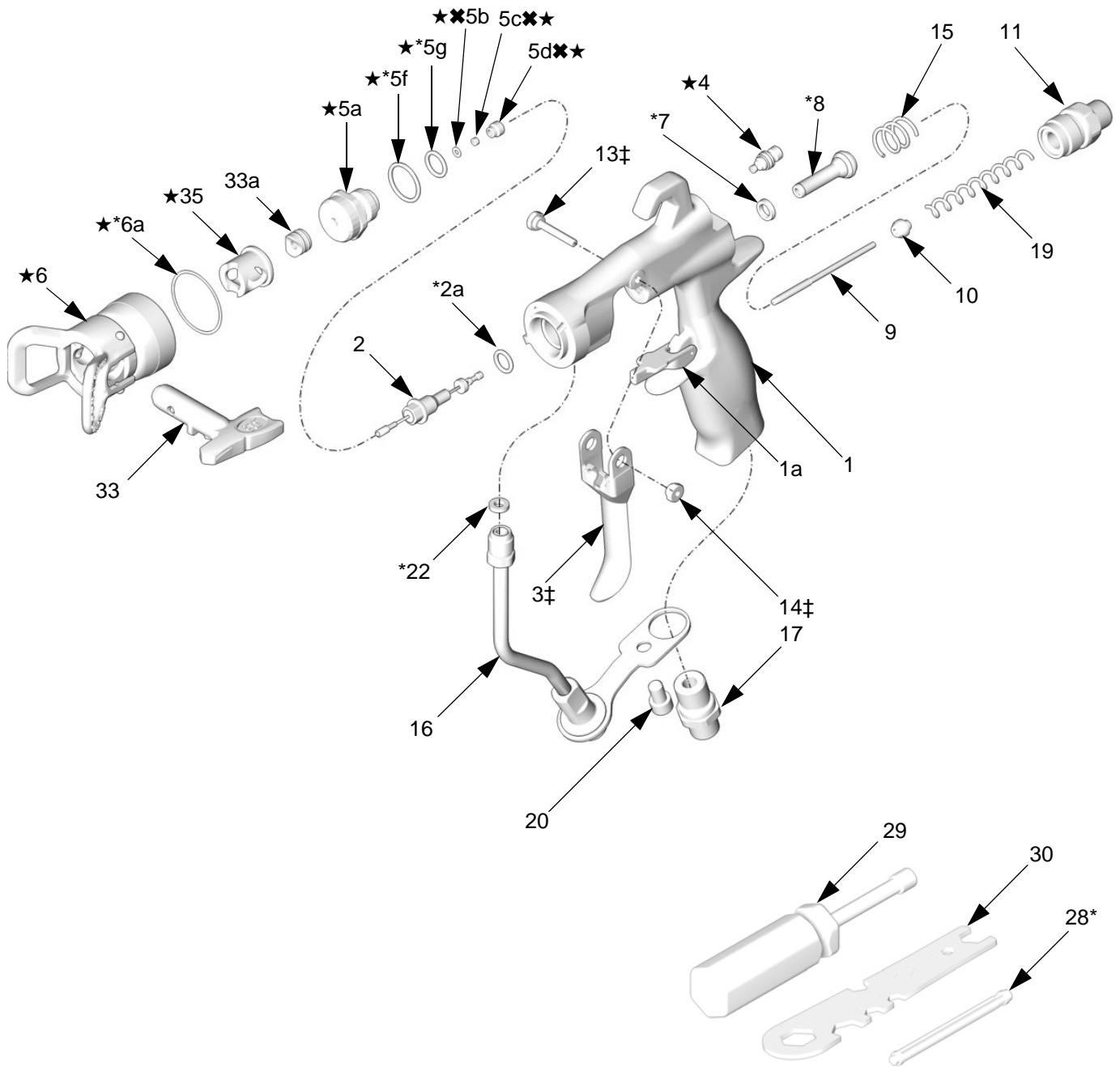
‡ *Sisältyvät liipaisimen korjaussarjaan 249585 (ostettava erikseen).*

◆ *Sisältyvät ilmasuuttimen pesän korjaussarjaan 253032 (ostettava erikseen).*

✓ *Ei myydä erikseen.*

# Osat

## Osanro 249238/G40-pistooli, jossa RAC-suutin



TI7203B

**Osanro 249238/G40-pistooli, jossa RAC-suutin**

Ref.	No.	Part No.	Description	Qty.
	1		BODY, gun	1
	1a	249423	STOP, trigger	1
	2	288559	NEEDLE, assy; 3/32 ball; carbide includes item 2a	1
	2a*✓	110004	PACKING, o-ring; PTFE	1
	3‡		TRIGGER, gun	1
	4★	15G713	NUT, air plug	1
	5★	249877	DIFFUSER, assy, RAC	1
	5a★		DIFFUSER, housing	1
	5b✘★	288619	GASKET, seat; nylon	1
	5c✘★		SEAT; carbide	1
	5d✘★		NUT, seat	1
	5e*★✓	111116	PACKING, o-ring, seat; PTFE	1
	5f*★✓	109450	PACKING, o-ring; PTFE	1
	5g*★✓	111457	PACKING, o-ring; PTFE	1
	6★	288465	TIP GUARD/AIR CAP ASSY	1
	6a*★✓	109213	PACKING, o-ring, PTFE	1
	7*✓	188493	PACKING, u-cup; UHMWPE	1
	8*		VALVE, air, assy	1
	9	15F193	SHAFT, fluid spring	1
	10	15F194	SEAT, spring	1
	11	15F195	CAP, spring	1
	13‡	15F739	PIN, pivot	1
	14‡	15F740	PIN, pivot, nut	1
	15	114069	SPRING, compression	1
	16	249317	TUBE, assy	1
	17	15F202	FITTING, air inlet	1
	19	115141	SPRING, compression	1
	20	119996	SCREW, cap, socket hd; 1/4-20 x 3/8 in. (10 mm)	1
	22*✓	115133	GASKET, tube, acetal	1
	28*		TOOL, installation; seal	1
	29	117642	TOOL, nut driver	1
	30	15F446	TOOL, gun	1
	31▲	222385	CARD, warning (not shown)	1
	32▲	172479	TAG, warning (not shown)	1
	33		SPRAY TIP, customer's choice, see tip selection chart page 30, includes item 33a	1
	33a	246453	RAC GASKET, standard, black	1
		248936	RAC GASKET, solvent resistant, orange	1
	35★	15J770	HOUSING, cylinder	1

▲ *Hengenvaaran ja vaaran varakylttejä, -tarroja ja -kortteja on saatavissa veloitusetta.*

\* *Tiivisteiden korjaussarjaan 249422 sisältyvät osat (ostettava erikseen).*

✘ *Karbidipesän korjaussarjaan 249456 sisältyvät osat (ostettava erikseen).*

‡ *Liipaisimen korjaussarjaan 249585 sisältyvät osat (ostettava erikseen).*

★ *RAC-muunnossarjaan 287917 sisältyvät osat (ostettava erikseen).*

✓ *Ei myydä erikseen.*

# Ruiskutussuutinten valintataulukko

## Ruiskutussuuttimet, käytetään AA-sarjan ilmasuutinten kanssa

### AAM -ruiskutussuuttimet hienoa viimeistelyä varten

Suosittelaaan *korkeaa viimeistelylaatua* edellyttäviin sovelluksiin *pienellä ja keskipaineella*.

Tilaa haluttu suutin (**osanro AAMxxx**) alla olevasta taulukosta.

### GG4 -ruiskutussuuttimet teollisia sovelluksia varten

Suosittelaaan *kovaa kulutusta* vaativiin sovelluksiin *korkealla paineella*.

Tilaa haluttu suutin (**osanro GG4xxx**) alla olevasta taulukosta.



- Kaikkia ruiskutussuutinten valintataulukossa alla olevia suuttimia voi käyttää mallin G40 pistoolien (249242) kanssa. Käytä taulukon harmaalla varjostetulla alueella olevia suuttimia vain mallin G40 pistoolien kanssa.
- Älä käytä taulukon harmaalla varjostetulla alueella olevia suuttimia mallin G15 pistoolien (288844) kanssa.

<p><b>NESTEEN TUNKEUTUMISVAARA</b></p> <p>Älä käytä suuttimia ruiskutussuutinten valintataulukon harmaalla varjostetulla alueella mallin G15 pistoolien (288844) kanssa.</p> <p>Näiden varoitusten laiminlyönti voi johtaa vakavaan vammaan tai amputointiin.</p>						

Aukon koko tuumaa (mm)	* Nestemäärä, fl oz/min (lpm)		Kuvion maksimileveys 12 tuumaa (305 mm)								
	600 psi (4,1 MPa, 41 bar)	1 000 psi (7,0 MPa, 70 bar)	2-4 (100)	4-6 (150)	6-8 (200)	8-10 (250)	10-12 (300)	12-14 (350)	14-16 (400)	16-18 (450)	18-20 (500)
† 0,007 (0,178)	4,0 (0,1)	5,2 (0,15)	★107	207	307						
† 0,009 (0,229)	7,0 (0,2)	9,1 (0,27)	109	209	309	409	509				
† 0,011 (0,279)	10,0 (0,3)	13,0 (0,4)	111	211	311	411	511	611			
0,013 (0,330)	13,0 (0,4)	16,9 (0,5)		213	313	413	513	613	713		
0,015 (0,381)	17,0 (0,5)	22,0 (0,7)		215	315	415	515	615	715	815	
0,017 (0,432)	22,0 (0,7)	28,5 (0,85)		217	317	417	517	617	717	817	917
0,019 (0,483)	28,0 (0,8)	36,3 (1,09)		219	319	419	519	619	719	819	919
0,021 (0,533)	35,0 (1,0)	45,4 (1,36)			321	421	521	621	721	821	921
‡ 0,023 (0,584)	40,0 (1,2)	51,9 (1,56)				423	523	623	723		923
‡ 0,025 (0,635)	50,0 (1,5)	64,8 (1,94)				425		625	725	825	
‡ 0,027 (0,686)	58,5 (1,7)	75,8 (2,27)					527	627		827	
‡ 0,029 (0,737)	68,0 (1,9)	88,2 (2,65)						629			
‡ 0,031 (0,787)	78,0 (2,2)	101,1 (3,03)				431		631			
‡ 0,033 (0,838)	88,0 (2,5)	114,1 (3,42)						633		★833	
‡ 0,035 (0,889)	98,0 (2,8)	127,1 (3,81)				435					
‡ 0,037 (0,940)	108,0 (3,1)	140,0 (4,20)							737		
‡ 0,039 (0,991)	118,0 (3,4)	153,0 (4,59)					539	639		839	

\* Suuttimet testataan vedessä.


Nestevirtaus (Q) muilla paineilla (P) voidaan laskea tästä kaavasta:  $Q = (0,041) (QT) \sqrt{P}$   
missä QT = nestevirtaus (fl oz/min) yllä olevasta taulukosta valitulla aukon koolla.


† Nämä suuttimet sisältävät 150 silmäkoon suutinsuodattimen.

‡ Älä käytä näitä suuttimia mallin G15 pistoolien (288844) kanssa.

★ Vain GG4 suuttimet.

## RAC SwitchTips-suuttimet, käytetään AA-sarjan ilmasuutinten kanssa

 Kaikkia ruiskutussuutinten valintataulukoissa alla olevia suuttimia voi käyttää mallin 249238 G40 pistoolien kanssa, jos niissä on RAC-ilmasuutin 288465.

 Ruiskutussuuttimet on joskus pakattu yhteen muiden myyntiä edistävien osien kanssa, jotka on tarkoitettu korkeapainetuotteiden markkinoille. Älä huomioi ylimääräisiä osia.

### LTX RAC -ruiskutussuuttimet

Tilaa haluttu suutin (osanro LTXxxx) alla olevasta taulukosta.

Aukon koko tuumaa (mm)	* Nestemäärä, fl oz/min (lpm)	❖ Kuvion maksimileveys 12 tuumaa (305 mm)								
	2 000 psi (14,0 MPa, 140 bar)	2–4 (100)	4–6 (150)	6–8 (200)	8–10 (250)	10–12 (300)	12–14 (350)	14–16 (400)	16–18 (450)	18–20 (500)
0,009 (0,229)	11,2 (0,33)		209	309						
0,011 (0,279)	16,6 (0,49)		211	311	411	511				
0,013 (0,330)	23,3 (0,69)		213	313	413	513				
0,015 (0,381)	30,8 (0,91)		215	315	415	515	615			
0,017 (0,432)	39,5 (1,17)		217	317	417	517	617			
0,019 (0,483)	49,7 (1,47)		219	319	419	519	619			
0,021 (0,533)	60,5 (1,79)			321	421	521	621	721		
0,023 (0,584)	72,7 (2,15)				423	523	623			
0,025 (0,635)	85,9 (2,54)					525	625			
0,027 (0,686)	100,0 (2,96)					527	627		827	
0,029 (0,737)	115,6 (3,42)						629			
0,031 (0,787)	131,8 (3,90)					531	631			
0,033 (0,838)	149,4 (4,42)									
0,035 (0,889)						535	635			

\* Suuttimet testataan vedessä.

Nestevirtaus (Q) muilla paineilla (P) voidaan laskea tästä kaavasta:  $Q = (0,041) (QT) \sqrt{P}$   
missä QT = nestevirtaus (fl oz/min) yllä olevasta taulukosta valitulla aukon koolla.

❖ Mitattuna ILMAN ilmvirtausta. Ilma-avusteisuus pyrkii vähentämään kuvioiden pituutta 1–2 tuumalla.

## RAC SwitchTips, käytetään AA-sarjan ilmasuutinten kanssa, jatkuu



- Kaikkia ruiskutussuutinten valintataulukoissa alla olevia suuttimia voi käyttää mallin 249238 G40 pistoolien kanssa, jos niissä on RAC-ilmasuutin 288465.

### FFT hienoon viimeistelyyn tarkoitetut RAC-ruiskutussuuttimet

Tilaa haluttu suutin (osanro FFTxxx) alla olevasta taulukosta.

Aukon koko tuumaa (mm)	* Nestemäärä, fl oz/min (lpm)	❖ Kuvion maksimileveys 12 tuumaa (305 mm)				
	2 000 psi (14,0 MPa, 140 bar)	4–6 (150)	6–8 (200)	8–10 (250)	10–12 (300)	12–14 (350)
0,008 (0,203)	8,8 (0,26)	208	308			
0,010 (0,254)	13,9 (0,41)	210	310	410	510	
0,012 (0,305)	19,9 (0,59)	212	312	412	512	612
0,014 (0,356)	27,0 (0,80)	214	314	414	514	614

### WRX WideRAC -ruiskutussuuttimet

Tilaa haluttu suutin (osanro WRXxxx) alla olevasta taulukosta.

Aukon koko tuumaa (mm)	* Nestemäärä, fl oz/min (lpm)	❖ Kuvion maksimileveys 12 tuumaa (305 mm)
	2 000 psi (14,0 MPa, 140 bar)	24 tuumaa (610)
0,021 (0,533)	60,5 (1,79)	1221
0,023 (0,584)	72,7 (2,15)	1223
0,025 (0,635)	85,9 (2,54)	1225
0,027 (0,686)	100,0 (2,96)	1227
0,029 (0,737)	115,6 (3,42)	1229
0,031 (0,787)	131,8 (3,90)	1231
0,033 (0,838)	149,4 (4,42)	1233
0,035 (0,889)	168,3 (4,98)	1235
0,037 (0,940)	187,9 (5,56)	1237
0,039 (0,991)	208,9 (6,18)	1239

\* Suuttimet testataan vedessä.

Nestevirtaus (Q) muilla paineilla (P) voidaan laskea tästä kaavasta:  $Q = (0,041) (QT) \sqrt{P}$   
missä QT = nestevirtaus (fl oz/min) yllä olevasta taulukosta valitulla aukon koolla.

❖ Mitattuna ILMAN ilmapvirtausta. Ilma-avusteisuus pyrkii vähentämään kuvioiden pituutta 1–2 tuumalla.

# Lisävarusteet

*Käytä vain alkuperäisiä Gracon osia ja lisävarusteita*

## **Ilmanoton liitin- ja letkusarja 249473**

Vaihtoehtoinen ilmanoton liitin ja letku. 3/8", 1/4 npt(f) työntölukitus, 7,62 m pitkä, sisähalk. 3/8" (9,5 mm), nailonletkua.

## **Ilmaletku 241811**

*Suurin käyttöpain* 100 psi (0,7 Mpa, 7 bar)  
1/4–18 npsm (fbc), sisähalk. 1/4" (6 mm), 7,62 m pitkä, polyuretaaniputkea.

## **Ilmajohdon pikaliitin**

- 208536** Ilmajohdon pikaliitin
- 169967** Ilmajohdon pikaliittimen tappi

## **Nestesuodatinsarjat**

- 224453** 100 silmäkoon (0,005 aukkojako) vaihtonestesuodattimet. 5 kpl.
- 238563** 60 silmäkoon (0,009 aukkojako) vaihtonestesuodattimet karkeampien hiukkasten suodattamiseen vakiomallisten 100 silmäkoon suodatinten tilalle. 3 kpl.

## **Nesteletku 241812**

*Suurin käyttöpain* 3 500 psi (24 MPa, 242 bar)  
1/4–18 npsm (fbc), sisähalk. 3/16" (5 mm), 7,62 m pitkä, polyuretaanipintaista nailonputkea.

## **Nesteen kiertoliitin 115898**

*Suurin käyttöpain* 5 800 psi (40 MPa, 400 bar)  
Liitin pistoolin ja nesteletkun liikuttelun helpottamiseksi. 1/4–18 npsm. Kastuvat osat 17-4 PH SST.

## **Pistooliharja 101892**

Käytä pistoolin puhdistamiseksi.

## **G15-pistoolin huuhtelusäiliön liitin 15G093**

Liitin pistoolin huuhtelusäiliötä 244105 ja AA-sarjan G15-ruiskutuspistooleita varten.

## **G40-pistoolin huuhtelusäiliön liitin 15G346**

Liitin pistoolin huuhtelusäiliötä 244105 ja AA-sarjan G40-ruiskutuspistooleita varten.

## **Pistoolin voiteluaine 111265**

Yksi 113 g:n putkilo saniteettivoiteluainetta (ei silikonista) nestetiivistäisiin ja kulutukselle alttiisiin kohteisiin.

## **Korkeapaineisen nesteen palloventtiili 238694**

*Suurin käyttöpain* 5 000 psi (35 MPa, 350 bar)  
3/8 npt(mbe). Kastuvat osat SST, PEEK-pesät, PTFE-tiivisteet. Yhteensopiva hapolla katalysoitujen materiaalien kanssa. Voidaan käyttää nesteen tyhjennysventtiilinä.

## **HVLP-tarkastussarja 249140**

Käytä ilmasuuttimen paineen tarkistamiseksi eri ilmansyöttöpaineilla. **Älä käytä varsinaiseen ruiskutukseen.**



Hajotusilmanpaine ei saa ylittää 10 psi:iä (70 kPa, 0,7 bar), jotta se olisi HVLP-määräysten mukainen.

## **RAC-tiiviste 246453**

Viiden vakiomallisen vaihto-RAC-tiivisteiden pakkaus (nimike 33a).

## **Asetaali-RAC-tiiviste 248936**

Viiden muovisen (asetaali) vaihto-RAC-tiivisteiden pakkaus (nimike 33a).

## **Suuttimen tiivisteiden korjaussarja 26C713**

Sisältää tiivistealuslaatat (kymmenen pakkaus).

## **G40 RAC -muunnossarja 287917**

Sarja sisältää osat, joilla voidaan muuntaa vakiomallinen G40-pistooli (249242) RAC-pistooliksi. LTX-ruiskutus-suutin ei kuulu sarjaan.

## **Ilmasuuttimen lakkasarja 289080**

Sarja sisältää ruiskutettavalle lakalle sopivan ilmasuuttimen.

## **Ilmasuuttimen pesäsarja 253032**

Viiden tiivisteiden ja viiden o-renkaan sarja ilmasuutinasennelmalle.

## **Tiivisteiden korjaussarja 249422**

Sarja sisältää vaihtoa varten O-renkaat, tiivisteiden, U-kupin, ilmaventtiilin kokoonpanon ja tiivisteiden asennustyökalun.

## **Muovipesän korjaussarja 249424**

Sarja sisältää vaihtoa varten muovipesän (viiden pakkaus) ja pesän mutterin mallin G15 pistoolille.

## **SST-pesän korjaussarja 287962**

Sarja sisältää kootun SST-pesällä varustetun hajottimen käytettäväksi pigmentoitujen happokatalysoitujen materiaalien kanssa. Käytetään vain 288844-pistoolin kanssa.

## **Karbidipesän korjaussarja 249456**

Sarja sisältää vaihtoa varten karbidipesän, pesän tiivisteiden ja pesän mutterin mallin G40 pistoolille. Sarjaa voidaan käyttää myös mallin G15 pistoolien kanssa.

## **Karbidipesän tiivistesarja 288619**

Sarja sisältää vaihtoa varten pesän nailonttiivisteet (10 kpl) mallin G40 ja G15 pistooleille, joissa on karbidipesä.

## **Suuttimen suodatinsarja 241804**

Vaihtosuodattimia ruiskutus-suuttimen aukkokokoihin 0,007, 0,009 ja 0,011. 10 kpl.

## **Liipaisimen korjaussarja 249585**

Sarja sisältää vaihtoa varten liipaisimen, niveltapit (5 kpl) ja niveltapin mutterit (5 kpl).

## **Liipaisimen pysäytyssarja 249423**

Sarja sisältää vaihtoa varten liipaisimen pysäyttimen ja tapin.

## **Täydellinen pistoolin puhdistussarja 15C161**

Sarja sisältää harjat ja työkalut pistoolin kunnossapitoa varten.

## **Neulojen irrotussarja 249598**

Sarja sisältää piikit pistoolin suuttimen irrottamiseksi.



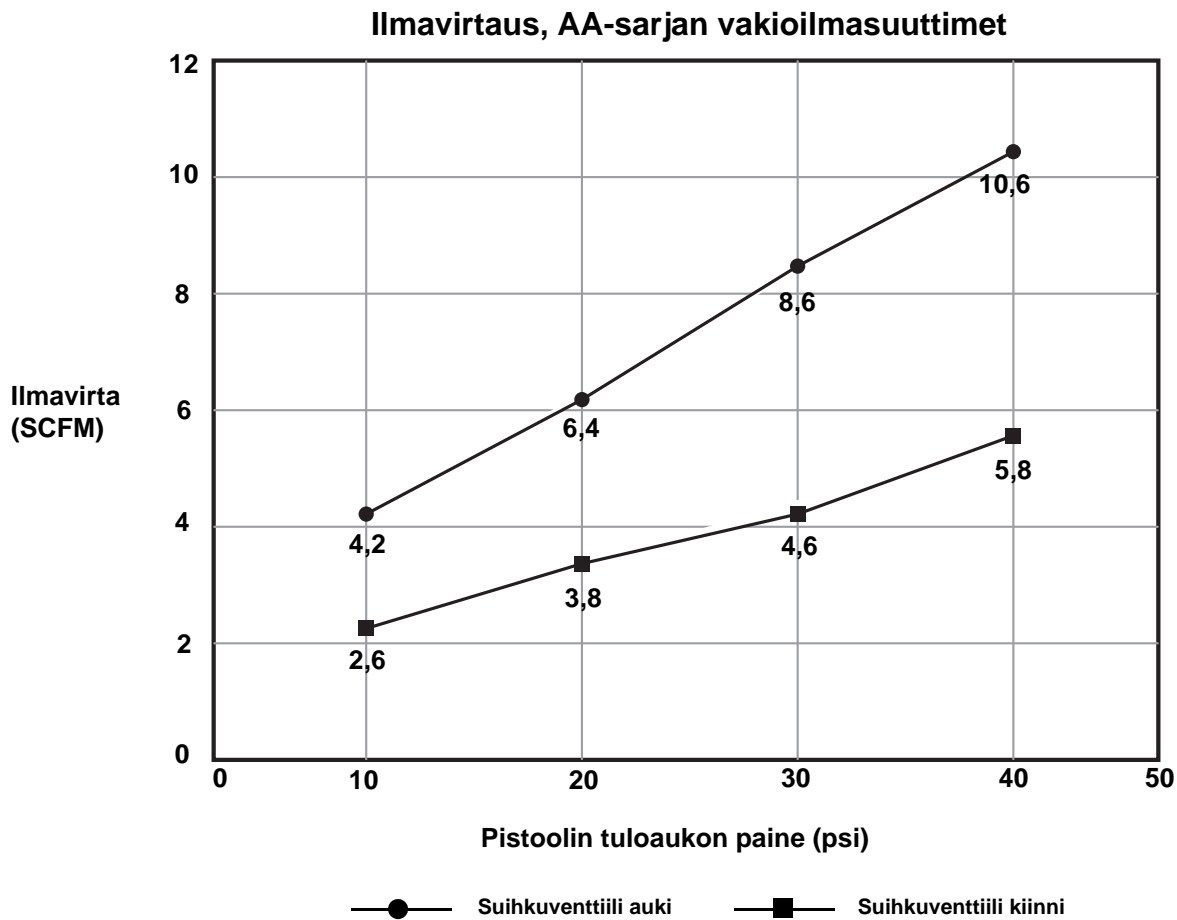
**Tuuletinventtiin säätösarja 289499**

Sarjaan kuuluu tuuletinventtiin vaihtosarja, jota voidaan säätää tarkemmin.

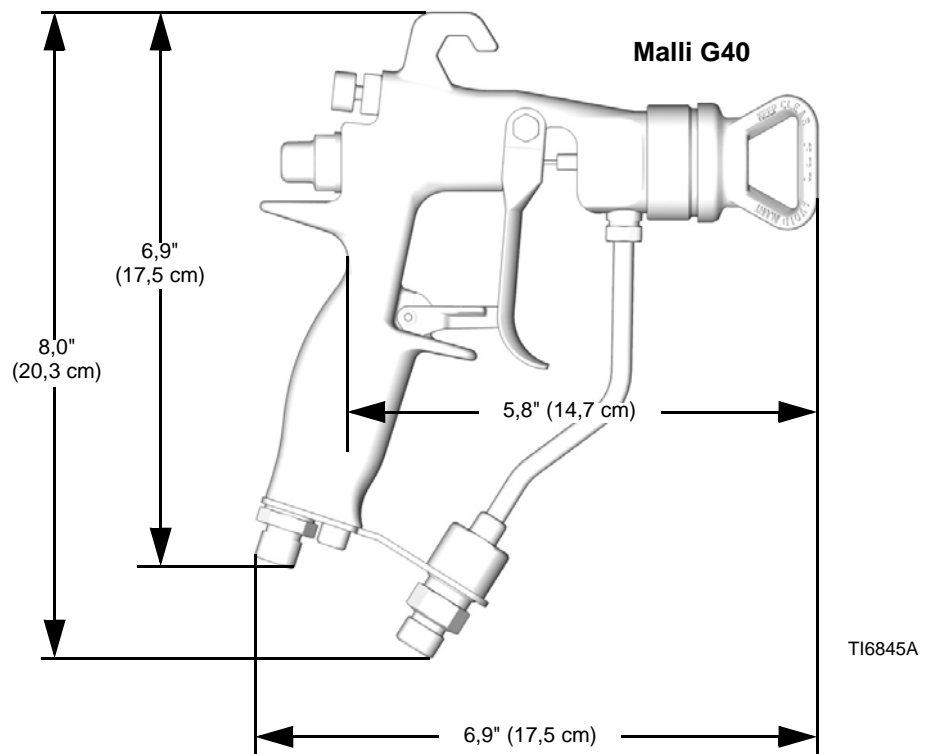
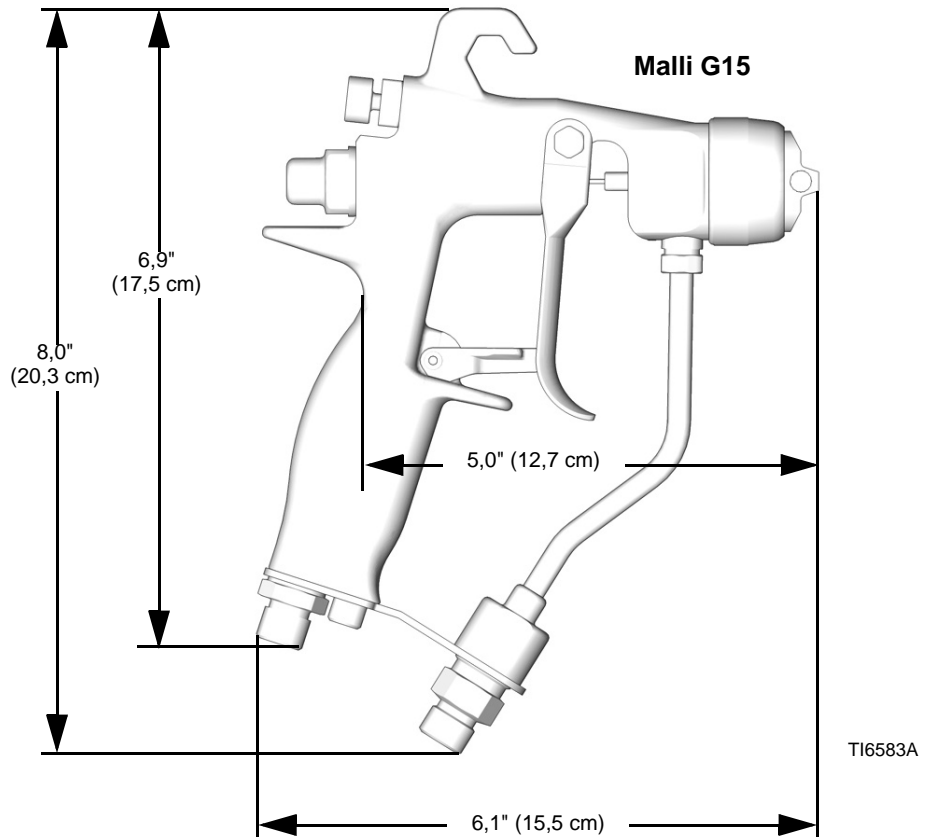
# Tekniset tiedot

Nimike	Tiedot
Nesteen suurin käyttöpaine . . . . .	Malli G15: 1 500 psi (10 MPa, 105 bar) Malli G40: 4 000 psi (28 MPa, 280 bar)
Ilman suurin käyttöpaine . . . . .	100 psi (0,7 MPa, 7 bar)
Pistoolin tuloaukon suurin ilmanpaine HVLP-käytössä . . . . .	14 psi (0,098 MPa, 0,98 bar)
Nesteen korkein käyttölämpötila . . . . .	43 °C
Nesteen sisääntuloaukko . . . . .	1/4–18 npsm
Ilman sisääntuloaukko . . . . .	1/4–18 npsm (R1/4–19) ulkokierre
Pistoolin paino . . . . .	450 g
*Äänenpaine 20 psi (140 kPa, 1,4 bar) . . . . .	66,9 dBa
*Äänenpaine 100 psi (0,7 kPa, 7 bar) . . . . .	80,0 dBa
*Äänenvoimakkuus 20 psi (140 kPa, 1,4 bar) . . . . .	76,8 dBa
*Äänenvoimakkuus 100 psi (0,7 kPa, 7 bar) . . . . .	89,9 dBa
Kastuvat osat . . . . .	Ruostumaton teräs, karbidi, erittäin korkeatiheyksinen polyeteeni, tekninen muovi, PTFE, nailon, fluoroelastomeeri

\* Kaikki lukemat on otettu suihkuventtiili täysin suljettuna (suihkuventtiilin täysi koko), 20 psi (140 kPa, 1,4 bar) ja 100 psi (0,7 kPa, 7 bar) käyttäjän oletetussa asennossa. Äänenvoimakkuutta on testattu ISO 9614-2:n mukaisesti.



# Mitat



# Gracon normaali takuu

Gracon takaa, että kaikki tässä käyttöoppaassa mainitut Gracon valmistamat ja sen nimellä varustetut laitteet ovat materiaalin ja työn osalta virheettömiä sinä päivänä, jolloin ne on myyty alkuperäisen ostajan käyttöön. Lukuun ottamatta Gracon myöntämiä erityisiä, jatkettuja tai rajoitettuja takuita Gracon korjaa tai vaihtaa vialliseksi toteamansa laitteen osan yhden vuoden ajan myyntipäiväyksestä. Tämä takuu on voimassa vain silloin, kun laitteen asennuksessa, käytössä ja kunnossapidossa noudatetaan Gracon kirjallisia suosituksia.

Tämä takuu ei koske yleistä kulumista tai sellaista vikaa, vauriota tai kulumista, joka johtuu virheellisestä asennuksesta, väärästä käytöstä, hankauksesta, korroosiosta, riittämättömästä tai sopimattomasta kunnossapidosta, laiminlyönnistä, onnettomuudesta, laitteen muuttamisesta tai osien vaihtamisesta muihin kuin Gracon osiin, eikä Gracon ole näistä vastuussa. Gracon ei myöskään ole vastuussa viasta, vauriosta tai kulumisesta, joka johtuu Gracon laitteiden ja muiden kuin Gracon toimittamien rakenteiden, lisävarusteiden tai materiaalien välisestä yhteensopimattomuudesta, tai muiden kuin Gracon toimittamien rakenteiden, lisävarusteiden tai materiaalien sopimattomasta suunnittelusta, valmistuksesta, asennuksesta, käytöstä tai kunnossapidosta.

Tämän takuun ehtona on vialliseksi väitetyn laitteen palauttaminen asiakkaan kustannuksella valtuutetulle Gracon-jälleenmyyjälle väitetyn vian varmistamista varten. Jos väitetty vika todetaan, Gracon korjaa tai vaihtaa veloituksetta vialliset osat. Laitte palautetaan alkuperäiselle ostajalle ilman kuljetuskustannuksia. Jos laitteen tarkistuksessa ei löydetä materiaali- tai työvirhettä, korjaus tehdään kohtuullista maksua vastaan, johon voi sisältyä kustannukset osista, työstä ja kuljetuksesta.

## **TÄMÄ TAKUU ON YKSINOMAINEN JA KORVAA KAIKKI MUUT ILMAISTUT TAI OLETETUT TAKUUT, MUKAAN LUKIEN MUUN MUASSA TAKUU MARKKINOITAVUUDESTA TAI SOVELTUVUUDESTA TIETTYYN TARKOITUKSEEN.**

Gracon ainoa velvoite ja ostajan ainoa korvaus takuukysymyksissä on yllä esitetyn mukainen. Ostaja suostuu siihen, että mitään muuta korvausta (mukaan lukien mm. satunnaiset tai välilliset vahingonkorvaukset menetetyistä voitoista, menetetyistä myynnistä, henkilö- tai omaisuusvahingoista tai muista satunnaisista tai välillisistä menetyksistä) ei ole saatavissa. Takuuvaade on nostettava kahden (2) vuoden kuluessa myyntipäiväyksestä.

**GRACO EI MYÖNNÄ MITÄÄN TAKUUTA JA TORJUU KAIKKI OLETETUT TAKUUT MARKKINOITAVUUDESTA JA SOPIVUUDESTA TIETTYYN TARKOITUKSEEN SELLAISTEN LISÄVARUSTEIDEN, LAITTEIDEN, MATERIAALIEN TAI OSIEN YHTEYDESSÄ, JOTKA GRACO ON MYNYNYT MUTTEI VALMISTANUT.** Näitä Gracon myymiä, mutta ei valmistamia nimikkeitä (kuten sähkömoottorit, kytkimet, letku jne.) koskee niiden valmistajan mahdollinen takuu. Gracon tarjoaa ostajalle kohtuullista tukea näiden takuiden rikkomisen vuoksi tehdyissä vaateissa.

Missään tapauksessa Gracon ei ole vastuussa epäsuorista, satunnaisista, erityisistä tai välillisistä vahingonkorvauksista, jotka aiheutuvat Gracon laitetoimituksista tai niihin myytyjen tuotteiden tai muiden tavaroiden hankkimisesta, toimivuudesta tai käytöstä, olipa kyseessä sopimusrikkomus, takuunalainen virhe, Gracon laiminlyönti tai jokin muu syy.

### **GRACON SUOMEN ASIAKKAAT**

The Parties acknowledge that they have required that the present document, as well as all documents, notices and legal proceedings entered into, given or instituted pursuant hereto or relating directly or indirectly hereto, be drawn up in English. Osapuolet myöntävät vaatineensa, että nykyinen asiakirja sekä kaikki siihen suoraan tai epäsuorasti liittyvät asiakirjat, tiedotukset ja käynnistettyjen, tiedoksiannettujen tai vireille pantujen oikeustoimien asiakirjat laaditaan englanniksi.

# Gracon tiedot

TILAUS TEHDÄÄN ottamalla yhteyttä Gracon-jälleenmyyjään tai soittamalla lähimmän jälleenmyyjän selvittämiseksi.  
**Puhelin: 612-623-6921 tai ilmaiseksi: 1-800-328-0211, faksi: 612-378-3505**

*Kaikki tämän asiakirjan sisältämät tekstit ja kuvat ovat viimeisimpien painatushetkellä käytettävissä olevien tuotetietojen mukaiset.  
Gracon varaa oikeuden muutoksiin ilman eri ilmoitusta.*

*Käännös alkuperäisistä ohjeista. This manual contains Finnish. MM 311001*

**Gracon pääkonttori:** Minneapolis  
**Kansainväliset toimistot:** Belgium, China, Japan, Korea  
**GRACO INC. P.O. BOX 1441 MINNEAPOLIS, MN 55440-1441**  
www.graco.com  
Revisio J, helmikuu 2020