

NXT[®] luftmotor

312471ZAT

DA

Til brug med højkvalitets lakerings- og belægningspumper på farlige og ikke-farlige steder. Kun til erhvervmæssig brug.

0,7 MPa (7,0 bar, 100 psi) maksimalt arbejdstryk

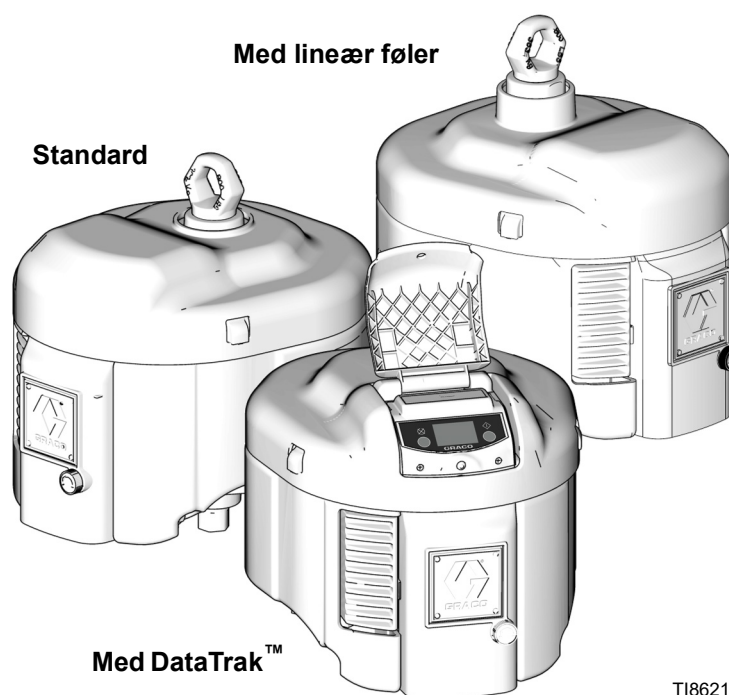


Vigtige sikkerhedsforskrifter

Læs alle advarsler og anvisninger i denne brugsanvisning.

Gem disse instruktioner.

Se side 3 for information om model.



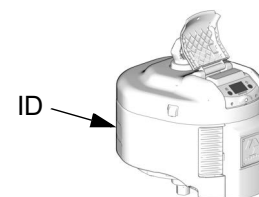
Indholdsfortegnelse

Modeller	3	Reparation	20
Luftmotordelnr. matrix	3	Forebyggende vedligeholdelsesplan	20
Luftmotordelnumre.	4	Nødvendigt værktøj	20
Advarsler	5	Trykaflastningsprocedure	20
Relaterede håndbøger	6	Reparation af luftventil	20
Komponentoversigt	7	Reparation af cylinder og stempel	24
Afrimningskontrolanordning (F)	8	Reparation af løfteventilen	27
Indbygget luftkontrolmodultilbehør	8	Udskift den lineære føler (hvis til stede)	28
Motorsmøring	9	Fjernstyret DataTrak forbindelsessæt NXT406 ..	29
Jordforbindelse	9	Komponenter	30
DataTrak betjeningsanordninger og indikatorer .	10	Luftmotordeltegning	
DataTrak drift	11	(Vist med DataTrak og lav støjudstødning) .	30
Opstillingsfunktion	11	Luftmotordeletegning (Vist med lineær føler) .	31
Kørselsfunktion	11	NXT Model 2200 Luftmotorer	32
Udskift DataTrak modulets batteri eller sikring .	14	NXT Model 3400 luftmotorer	34
Fejlfinding	15	NXT Model 6500 luftmotorer	36
Lysdiode blinker	15	Tegning over luftmotordele (til brug sammen med	
Luftmotoren vil ikke køre med DataTrak	15	DataTrak)	38
Luftmotoren vil ikke køre alle modeller	16	Luftventil	40
Uregelmæssig motordrift	17	Mål	42
Uregelmæssigt lufttryk ved indbygget luftregulering		Tilbehør	42
18		Monteringshuldiagrammer	43
Kontinuerlig udledning af luft fra motoren	18	Tekniske data	44
		Graco-standardgaranti	48
		Oplysninger om Graco	48


Modeller



Luftmotordelnr. matrix


Kontroller identifikationspladen (ID) på din motor for at se det 6-cifrede delnummer. Benyt følgende matrix til at definere konstruktionen af din motor, baseret på de seks cifre. For eksempel, motordelnr. **N 6 5 D T 0** repræsenterer en NXT motor (**N**), 6500 cc pr. slaglængde (**6 5**), med afrimningsudstødning (**D**) og DataTrak monitorering (**T**). Det sidste ciffer (**0**) er ubenyttet.



N	6 5		D		T		0	
Første ciffer (Motor)	Andet og tredje ciffer (motorstørrelse i cc pr. slaglængde)		Fjerde ciffer (Udstødningstype)		Femte ciffer (Datamonitorering)		Sjette ciffer (ubenyttet)	
N (NXT Luftmotor)	65	6500	D	Afrimning	N	Ingen	0	Ikke tildelt
	34	3400	L	Lavt støjniveau	T	DataTrak	2	
	22	2200	R	Fjernudstødning (se bemærkningen nedenfor)	R	Særskilt monteret DataTrak		
					H	Lineær føler		

 Modeller med fjernudstødning har et 1-tommers npt-gevind (hun) udstødningsudløb, hvilket tillader montering af en lydæmper eller lodning til at lede udstødning til et fjernt sted.

						
Anvend ikke fjernudstødningsluftmotoren, før denne er udstyret med et loddet udstødningsrør eller en lydæmper.						

 Særskilt monterede DataTrak modeller har ikke DataTrak display på motoren. Et udvendigt stik forbinder systemerne ved hjælp af en fjerndisplay-brugerflade. Se side 38-39 for dele.

DataTrak™ inkluderer de institutionelle godkendelser, der er anført nedenfor.



Intertek
9902471
Klasse I, div. 1,
Gruppe D T3A



Ex ia IIA T3 Ga
ITS13ATEX27862X
ITS23UKEX0740X











Luftmotordelnumre.

Luftmotor- delnummer.	Serie	NXT Model	Stempeldia- meter, mm (in.)	Afrimning	Lavt støjni- veau	Fjernud- stødning	Inkluderer DataTrak™	Inkluderer fjern DataTrak™	Inkluderer lineær føler
N22DN0	L	2200	152 (6,0)	✓					
N22DT0	L	2200	152 (6,0)	✓			✓		
N22DH0	L	2200	152 (6,0)	✓					✓
N22LN0	L	2200	152 (6,0)		✓				
N22LT0	L	2200	152 (6,0)		✓		✓		
N22LR0	L	2200	152 (6,0)		✓			✓	
N22LH0	L	2200	152 (6,0)		✓				✓
N22RN0	L	2200	152 (6,0)			✓			
N22RT0	L	2200	152 (6,0)			✓	✓		
N22RH0	L	2200	152 (6,0)			✓			✓
N34DN0	L	3400	191 (7,5)	✓					
N34DT0	L	3400	191 (7,5)	✓			✓		
N34DH0	L	3400	191 (7,5)	✓					✓
N34LN0	L	3400	191 (7,5)		✓				
N34LN2	L	3400	191 (7,5)		✓				
N34LT0	L	3400	191 (7,5)		✓		✓		
N34LR0	L	3400	191 (7,5)		✓			✓	
N34LH0	L	3400	191 (7,5)		✓				✓
N34RN0	L	3400	191 (7,5)			✓			
N34RT0	L	3400	191 (7,5)			✓	✓		
N34RH0	L	3400	191 (7,5)			✓			✓
N65DN0	L	6500	264 (10,375)	✓					
N65DT0	L	6500	264 (10,375)	✓			✓		
N65DH0	L	6500	264 (10,375)	✓					✓
N65LN0	L	6500	264 (10,375)		✓				
N65LN2	L	6500	264 (10,375)		✓				
N65LT0	L	6500	264 (10,375)		✓		✓		
N65LR0	L	6500	264 (10,375)		✓			✓	
N65LH0	L	6500	264 (10,375)		✓				✓
N65RN0	L	6500	264 (10,375)			✓			
N65RT0	L	6500	264 (10,375)			✓	✓		
N65RH0	L	6500	264 (10,375)			✓			✓
257055	L	6500	264 (10,375)	✓					✓✱

✱ Luftmotoren indeholder en forkortet lineær føler, der er godkendt til brug på farlige steder, men kun når den anvendes sammen med XM forstøvere med pluraliskomponenter.

Advarsler

Følgende advarsler gælder installation, brug, installering af jordforbindelse, vedligeholdelse og reparation af dette udstyr. Udråbstegnet informerer dig om en generel advarsel, og faresymbolerne henviser til procedurespecifikke risici. Der henvises til disse advarsler. Yderligere produktspecifikke advarsler findes løbende igennem hele håndbogen, hvor det er påkrævet.

 ADVARSEL	
   	<p>BRAND- OG EKSPLOSIONSFARE</p> <p>Brændbare dampe i et arbejdsområde, såsom dampe fra opløsningsmidler og maling, kan eksplodere eller antændes. Forebyggelse af brand- og eksplosionsrisiko:</p> <ul style="list-style-type: none"> • Anvend kun udstyret på et sted med god udluftning. • Fjern alle antændelseskilder, f.eks. vågeblus, cigaretter og bærbare elektriske lamper, og undgå faren ved statiske buedannelser fra plastforhæng. • Sørg for, at arbejdsområdet er ryddeligt, samt at der ikke forefindes f.eks. opløsningsmidler, klude og benzin. • Sæt ikke stik i stikkontakter, tag ikke stik ud, og tænd og sluk ikke for strøm eller lys, når der er brændbare dampe til stede. • Sørg for, at alt udstyr i arbejdsområdet er jordforbundet. Se vejledningen under Jordforbindelse. • Anvend kun jordforbundne slanger. • Hold pistolen godt fast mod siden af en jordforbundet metalspand, når pistolens aftrækker aktiveres. • Hvis der opstår statisk gnistdannelse, eller du mærker elektrisk stød, skal pumpearbejdet standses øjeblikkeligt. Anvend ikke udstyret, før du har lokaliseret og afhjulpet problemet. • Sørg for, at der er et velfungerende brandslukningsapparat på arbejdsområdet.
 	<p>SÆRLIGE BETINGELSER FOR SIKKER BRUG</p> <p>Udstyret skal overholde følgende betingelser for at undgå farlige forhold, der kan medføre brand eller eksplosion.</p> <ul style="list-style-type: none"> • Alle etiketter og mærkningsmaterialer skal rengøres med en fugtig klud (eller lignende). • Det elektroniske overvågningssystem skal være jordforbundet. Se vejledning under Jordforbindelse.
 	<p>FARE FOR INJICERING GENNEM HUDEN</p> <p>Væske under højt tryk fra pistolen, utætte slanger eller sprængte komponenter kan gennemtrænge huden. Skaden kan se ud som et almindeligt snitsår, men skal betragtes som en alvorlig personskade, der kan medføre behov for amputation. Søg lægehjælp øjeblikkeligt (kirurgisk behandling).</p> <ul style="list-style-type: none"> • Ret aldrig pistolen mod andre personer eller mod nogen del af kroppen. • Læg aldrig din hånd eller fingre over sprøjtedysen. • Forsøg ikke at standse eller afbøje lækager med hænderne, kroppen, handsker eller klude. • Foretag ikke sprøjtearbejde uden dyseholder og aftrækkersikring monteret. • Aktivér aftrækkersikringen, når sprøjten ikke anvendes. • Følg den anviste Procedure for trykafkastning i denne vejledning, når du standser sprøjtearbejdet, og før du foretager rengøring eller eftersyn af udstyret.
	<p>FARE VED BRUG AF TRYKSAT UDSTYR</p> <p>Væske fra pistolen/doseringsventilen, utætheder eller sprængte komponenter kan blive sprøjtet ind i øjne eller på huden og dermed forårsage alvorlig personskade.</p> <ul style="list-style-type: none"> • Følg den anviste Procedure for trykafkastning i denne vejledning, når du standser sprøjtearbejdet, og før du foretager rengøring eller eftersyn af udstyret. • Tilspænd alle væsketilslutninger, før dette udstyr tages i anvendelse. • Kontrollér slanger, rør og koblinger dagligt. Udskift slidte eller beskadigede dele øjeblikkeligt.



ADVARSEL



FARE I FORBINDELSE MED BEVÆGELIGE DELE

Fingre og andre kropsdele kan komme i klemme eller blive afskåret af de bevægelige dele.

- Hold sikker afstand til alle bevægelige dele.
- Anvend ikke udstyret med afskærmninger eller dæksler afmonteret.
- Tryksat udstyr kan starte uden varsel. Før du kontrollerer, flytter eller foretager eftersyn af udstyret, skal du følge den anviste **Procedure for trykaflastning** i denne håndbog. Afbryd strømmen eller lufttilførslen.



FARE VED UHENSIGTSMÆSSIG ANVENDELSE AF UDSTYR

Forkert anvendelse kan forårsage død eller alvorlig personskade.

- Betjen aldrig enheden, hvis du er træt eller har indtaget medicin eller alkohol.
- Overskrid aldrig det maksimale arbejdstryk eller den maksimalt tilladte temperatur for den svageste komponent i systemet. Se afsnittet **Tekniske data** i alle udstyrsvejledningerne.
- Anvend væsker og opløsningsmidler, der er kemisk forenelige med dette udstyrs våddele. Se afsnittet **Tekniske data** i alle udstyrsvejledningerne. Læs producenternes advarsler om væske- og opløsningsmidler. Fuldstændige oplysninger om det pågældende materiale fås ved at anmode producenten eller forhandleren om de relevante materialesikkerhedsdataark.
- Kontrollér udstyret dagligt. Reparer eller udskift nedslidte eller beskadigede dele øjeblikkeligt, og benyt kun originale dele fra Graco.
- Foretag aldrig ændringer eller modifikationer på udstyret.
- Anvend kun udstyret til dets påtænkte formål. Yderligere oplysninger fås ved henvendelse til din Graco forhandler.
- Slanger og kabler skal altid føres i sikker afstand fra trafikerede områder, skarpe kanter, bevægelige dele og varme overflader.
- Slangerne må ikke knækkes eller bøjes for meget, og slangerne må ikke anvendes til at trække udstyret.
- Der må ikke opholde sig børn eller dyr i arbejdsområdet.
- Overhold alle relevante gældende love og bestemmelser.



PERSONLIGT BESKYTTELSESUDSTYR

For at beskytte dig selv mod alvorlig skade, såsom øjenskader, inhalering af giftige dampe, forbrændinger og høretab, er det nødvendigt, at du bruger beskyttelsesudstyr, når du betjener, reparerer eller er i nærheden af udstyret. Sådant udstyr inkluderer, men er ikke begrænset til:

- Beskyttelsesbriller
- Arbejdstøj og gasmaske i overensstemmelse med væske- og opløsningsmiddelproducenternes anbefalinger
- Handsker
- Høreværn

Relaterede håndbøger

Komponenthåndbøger på amerikansk engelsk:

Håndbog	Beskrivelse
311239	Integreret luftkontrol modulvejledning - dele
311486	Vejledning til DataTrak ombygningssæt - dele
312148	NXT luftmotormontering ombygningsvejledning - dele
3A0293	Luftkontroller-vejledning - dele

Håndbog	Beskrivelse
406656	NXT135 pakningssæt til luftventil
406657	NXT144 ombygningssæt til luftventil
406658	Luftmotorreparationssæt
406820	NXT145 udskiftningssæt

Komponentoversigt

Nøgle over FIG. 1

- | | | | |
|---|---|---|---|
| A | Luftindgang, 3/4 npt-gevind (hun) | G | Luftventil (bagved dæksel) |
| B | Hovedudblæsningsventil | H | DataTrak-modul (se side 9-14; findes ikke på alle modeller) |
| C | Luftregulatorjusteringsgreb | J | Løbskkørende magnetventil (komponent 1) |
| D | Lufttrykmåler | K | DataTrak følere (komponent 2) |
| E | Luftfilter (ikke synligt; befinder sig bagest på luftkontrolsættet) | L | Luftventilens indløbsport, 3/4 npt-gevind (hun) |
| F | Afrimningskontrolanordning | M | Sikkerhedsafslutningsventil |

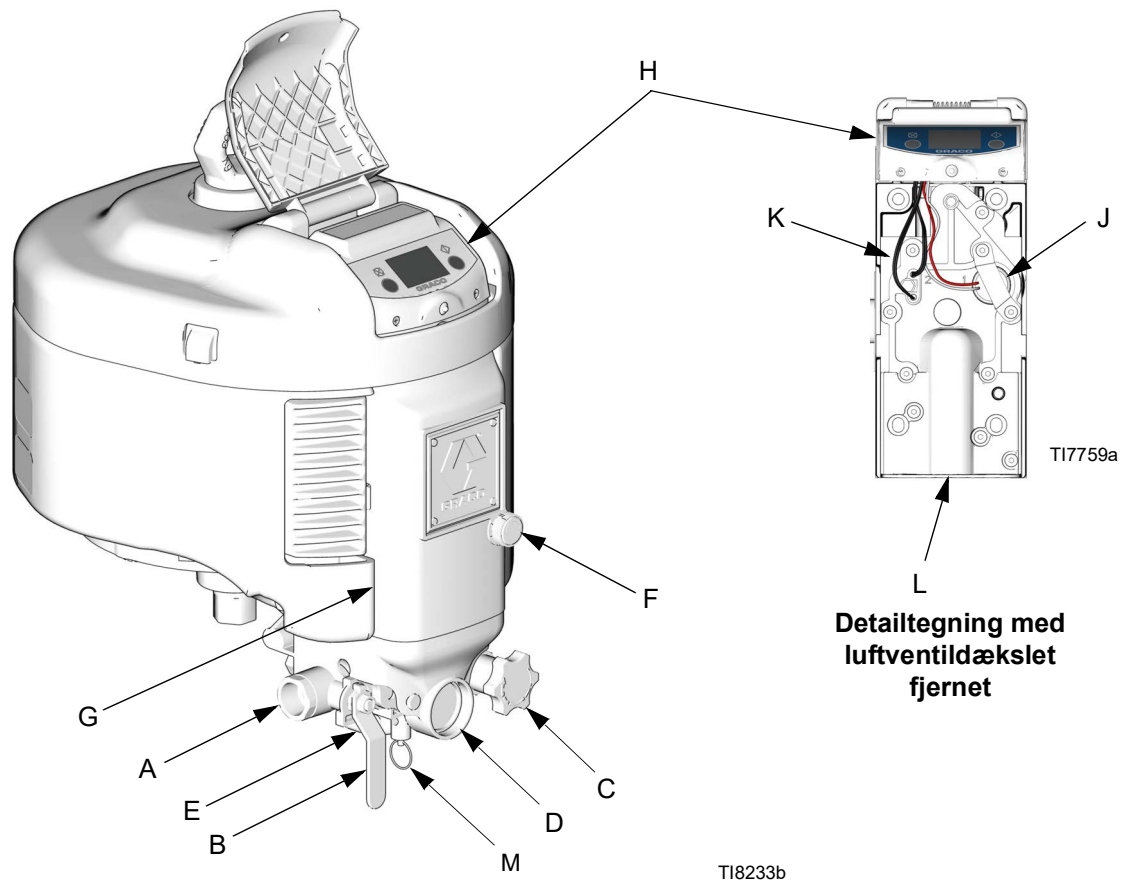

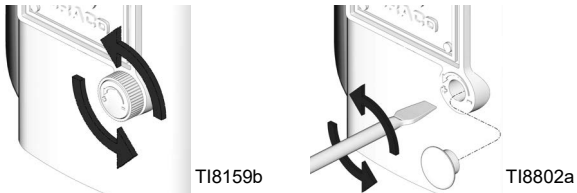


FIG. 1. Komponentoversigt (Model vist med DataTrak modul og tilbehørsluftkontrolsæt)


Afrimningskontrolanordning (F)

Åbn med grebet eller en fladbladet skruetrækker for at reducere overisningen. Juster tilstrækkelig tilført varmluft til at eliminere overisning efter behov.

 Modeller med lavt støjniveau har udstødningsskærme, hvor is let kan ophobe sig.






Indbygget luftkontrolmodultilbehør

 Tilbehørsluftkontrolsættene indeholder luftledningskomponenter i en integreret samling. Disse sæt sælges særskilt. Se i håndbog 311239 for installationsvejledninger.

- **NXT011** med låsende luftregulator og 0,76 MPa (7,6 bar, 110 psi) aflastningsventil
- **NXT031** med låsende luftregulator og 0,51 MPa (5,1 bar, 75 psi) aflastningsventil
- **NXT021** med ikke-låsende luftregulator og 0,76 MPa (7,6 bar, 110 psi) aflastningsventil.

Hovedudblæsningsventil (B)

						
Luftlommer kan få pumpen til at køre et pumpeslag utilsigtet, hvilket kan medføre alvorlig personskade, herunder væskesprøjt i øjnene eller på huden, eller skader forårsaget af bevægelige dele.						

- Det er påkrævet i dit system at udløse den luft, der fanges mellem denne og luftmotoren, når ventilen er lukket.
- Sørg for, at udblæsningsventilen er let tilgængelig fra pumpen, og at den er placeret på nedstrømsiden af luftregulatoren.

Luftregulator (C)


Justerer lufttrykket til motoren og pumpens væskeudstrømningstryk. Placer den tæt på pumpen. Monter måleren (D) for at kunne aflæse lufttrykket.

Sikkerhedsaflastningsventil (M)

Åbner automatisk for at lette lufttrykket for at undgå overtrykregulering af pumpen.

Luftfilter (E)

Fjerner ødelæggende snavs fra den tilførte trykluft.

 Graco anbefaler brug af et luftfilter med en minimumsmåling på 40 mikrometer.

Motorsmøring

Graco behøver ikke yderligere smøring end den smørelse, der er påført fra fabrikkens side eller gennem almindelig vedligeholdelse. Med komprimeret luft af god kvalitet og normale omgivende forhold vil NXT-luftmotorer køre millionvis af cyklusser uden yderligere smørelse.

Men hvis nogen af følgende kriterier er gældende for dit system, vil du drage fordel af at montere et 3/4-tommers luftledningssmøreapparat i luftledningen foran luftmotoren eller af at tilsætte olie til en luftfilterkop.

- Luftforsyningen indeholder ingen olie.
- Luftforsyningen er meget våd.
- Luftforsyningen er meget tør.
- Luftmotoren kører ved lavt lufttryk.
- Luftmotoren kører i usædvanligt varme eller kolde miljøer.

Områder, der drager fordel af smørelse:

- primære stempel-o-ringe (17),
- glidende ventilspole (119/108), og
- motorstoppestiftsamling (113).

Tilføj smørelse

De tre smøremetoder er beskrevet herunder.


Smør luftventilen

Udfør disse trin en gang om året eller hyppigere afhængigt af din opgavecyklus, lufttryk og luftkvalitet. Anvend et litiumbaseret fedtstof af høj kvalitet.

1. Fjern luftventilens 10 dækselskruer (124) og luftventilens dæksel (112).
2. Smør alle synlige bevægelige dele, især stoppestiften (113) og ventilstemplerne (119).


Smør luftfilterskålen

Hvis der anvendes en motor med integreret luftkontrol, tilsæt 50-75 ml olie til luftfilterskålen og kør motoren i et par minutter ved høj cyklusshastighed. Olien vil bevæge sig gennem luftventilen og det primære stempel.

 Det er normalt, at der kommer olie ud gennem udstødningen.

Påsættelse af et tilbehørsluftsmøreapparat




Hvis der anvendes en luftmotor med integreret luftkontrol, sæt et tilbehørsluftledningssmøreapparat* på motorindløbet. Olien vil bevæge sig gennem luftfiltret.

 Afhængigt af luftkvaliteten skal du eventuelt udskifte luftfilteret hyppigere.

* Graco tilbyder smøreapparater til NXT-luftmotorer. Bestil 214848 (1/2 tomme) til NXT 2200 og NXT 3400 luftmotorer. Bestil 214849 (3/4 tomme) til NXT 6500 luftmotorer.

Hvis der anvendes en luftmotor uden integreret luftkontrol, påsæt en standardtype filter/regulator/ smøreapparat, som passer størrelsesmæssigt til den specifikke luftmotor, som f.eks. 217073 (3/4 tomme) eller 217072 (1/2 tomme).

Jordforbindelse

						
<p>Udstyret skal være jordet for at reducere risikoen for statisk gnistdannelse. Statisk gnistdannelse kan få dampe til at antænde eller eksplodere. Jordforbindelsen fungerer som en afleder for den elektriske strøm.</p>						

Udstyret skal jordforbindes. Jordforbindelse reducerer risikoen for statisk eller elektrisk stød ved forsyning af en afleder for den elektriske strømføring som følge af statiske ophobninger eller i tilfælde af en kortslutning.

Se FIG. 2. Anvend skruen til jordforbindelse (60) og låsepakskive (61) til at fastgøre delnr. 244524 jordledning (GW) til luftmotorens bagside. Stram skruen forsvarligt. Slut den anden ende af jordledningen til en sikker jordforbindelse.

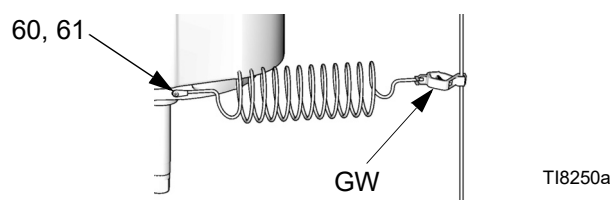



FIG. 2. Jordledning

DataTrak betjeningsanordninger og indikatorer

 DataTrak findes på nogle modeller. Se side 3 for en liste over modellernes bestanddele DataTrak.

Det anbefales, at der anvendes et 3/4-tommers luftledningssmøreapparat til DataTrak-modeller.

For fjernstyrede DataTrak modeller, se driftshåndbøgerne til dit system.

For at forhindre skader på de bløde nøgleknapper, må knapperne ikke trykkes ned med skarpe objekter som kuglepenne, plastikkort eller negle.

Nøgle over FIG. 3

- | | | | |
|---|---|----|--|
| T | Begrænsning for løbskkørsel i cyklusser pr. minut (brugerindstillelig; 00=SLUK) | PF | Spædnings-/Skylningsnøgle (Aktiverer Spædnings/Skylningsfunktionen. Mens Spædnings-/Skylningsfunktionen er aktiveret, deaktiveres løbskkørselbeskyttelsen og Batch Tælleren [BT] vil stoppe med at tælle.) |
| U | Nedsæt fortrængning (brugerindstillelig) | RK | Nulstillingsnøgle (Nulstiller fejl. Tryk og hold denne ned i 3 sekunder for at nulstille batch totaltælleren.) |
| V | Gennemstrømsenheder (brugerindstillelig til \updownarrow /min, gpm [US], gpm [Imperial], oz/min [US], oz/min [Imperial], l/min, eller cc/min) | CF | Periode/Gennemstrømningshastighed |
| W | Lysdiode (fejlindikator, når denne tændes) | BT | Batch totaltæller |
| X | Diagnostisk referencekort (se TABEL 1, side 13) | GT | Overordnet totaltæller |
| Y | Display | RT | Løbskkørselskontakt (aktiver/deaktiver) |
| | | UT | E1 vippekontakt |
| | | DT | E2 vippekontakt |
| | | ST | E5 vippekontakt |

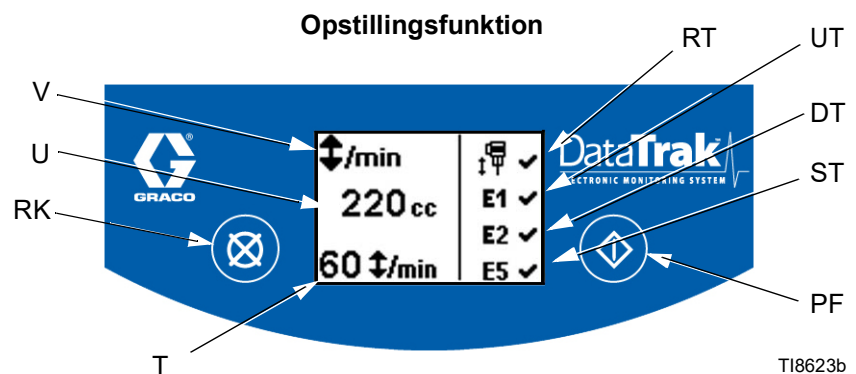
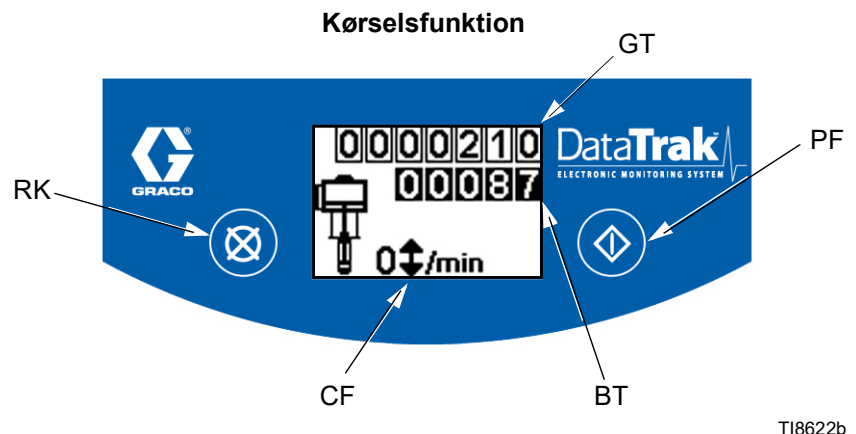
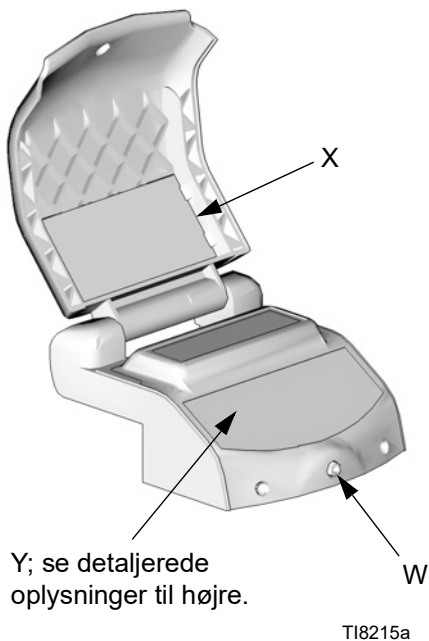




FIG. 3. DataTrak betjeningsanordninger og indikatorer






DataTrak drift

 DataTrak findes på nogle modeller. Se side 3 for en liste over modellernes bestanddele DataTrak.

For fjernstyrede DataTrak modeller, se driftshåndbøgerne til dit system. Se side 38-39 for dele.


 DataTrak Displayet (Y) vil slukke efter 1 minut for at spare på batteriet. Tryk på en vilkårlig tast for at genaktivere displayet.

Opstillingsfunktion

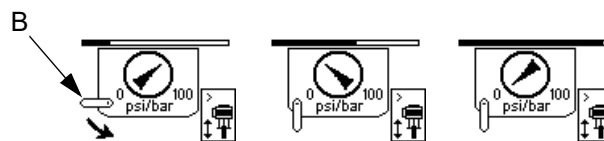
1. Se FIG. 3. Tryk og hold  nede i 5 sekunder, indtil opstillingsmenuen vises.
 2. For at indtaste opstillingerne for løbskkørsel, skal du nedsætte størrelsen og gennemstrømnings-hastighederne, og for at aktivere løbskkørslen samt E1, E2 og E5 fejlvisningerne, tryk på  for at ændre værdien, og derefter på  for at gemme værdien og flytte markøren til næste datafelt.
-  Ved løbskkørsel aktiveres E1, E2 og E5 fejlvisningerne, og ✓ tegnet vil komme til syne på opstillingskærmen. Se FIG. 3.
3. Flyt markøren til E5 fejlaktiveringsvalgfeltet, tryk derefter igen  for at forlade opstillingsfunktionen.


Kørselsfunktion

Løbskkørsel

 Løbskkontrollen bør testes regelmæssigt. For testning skal du gå til opstillingsfunktionen og indstille værdien til 1 (en). Pumpen bør stoppe efter seks cyklusser.


1. Se FIG. 3. Hvis løbskkørsel af pumpen finder sted, da vil den løbskkørende magnetventil blive aktiveret og derved standse pumpen. Lysdioden (W) vil blinke og displayet (Y) vil vise en løbskkørselstilstand (se Tabel 1).
2. For at nulstille den løbskkørende monitor, luk for hovedudluftningsventilen (B). Vent til luften er fuldstændig blæst ud af luftmotoren, før du går videre til trin 3. Skærmen vil skifte for at vise dette, som vist nedenfor.



3. Tryk på  for at slette diagnosticeringskoden og nulstille den løbskkørende magnetventil.




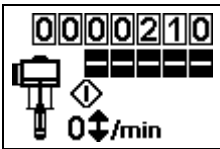
4. Åben for hovedudluftningsventilen (B) for at genstarte pumpen.


 For at deaktivere løbskkørselsovervågningen, gå til opstillingsfunktionen og indtast løbskkørselsværdien på 0 (nul) eller sæt vippekontakten (RT) på sluk-position

 (se FIG. 3).


Spædnings/Skylning



1. Se FIG. 3. For at gå til Spædnings-/ Skylningsfunktionen, tryk på en vilkårlig tast for at genaktivere displayet, tryk derefter på . Spædnings-/Skylningssymbolet vil komme til syne i displayet, og lysdioden vil blinke



2. Mens Spædnings-/Skylningsfunktionen er aktiveret, da vil løbskkørselsbeskyttelsen være deaktiveret og batch totaltælleren (BT) vil holde op med at tælle.
3. For at forlade Spædnings-/Skylningsfunktionen, tryk på en vilkårlig tast for at genaktivere displayet, tryk derefter på . Spædnings-/Skylningssymbolet vil forsvinde fra displayet, og lysdioden vil holde op med at blinke.


Tæller/Totaltæller

Se FIG. 3. Det sidste ciffer i batch totaltælleren (BT) repræsenterer en tiendedel af gallons eller liter. For at nulstille totalisatoren, tryk på en vilkårlig tast for at genaktivere displayet, tryk derefter på , og hold denne nede i 3 sekunder.

 Hvis gennemstrømhastigheden er indstillet til  /min, viser begge totaltællere antallet af pumpecykler.


Display

Se FIG. 3. Displayet (Y) vil slukke efter 1 minuts inaktivitet i Kørselsfunktionen eller efter 3 minutter i Opstillingsfunktionen. Tryk på en vilkårlig tast for at genaktivere displayet.

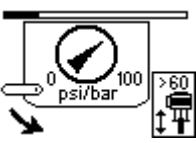







 DataTrak vil fortsætte med at tælle perioder, når displayet er slukket.

Diagnosticering

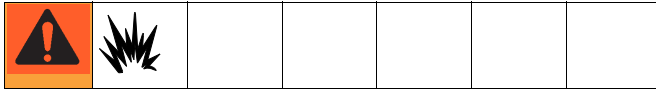
DataTrak kan diagnosticere adskillige problemer med pumpen. Når monitoren detekterer et problem, vil lysdioden (W, FIG. 3) blinke, og en diagnosticeringskode vil komme til syne på displayet. Se Tabel 1.

For at anerkende diagnosticeringen og komme tilbage til den normale driftsskærm, tryk på  én gang for at genaktivere displayet og endnu en gang for at slette diagnosticeringskodningsskærmen.

Tabel 1: Diagnosticeringskoder

Symbol	Kodenr.	Kodenavn	Diagnose	Årsag
		Løbskkørsel	Pumpe kører hurtigere end den indstillede grænse for løbskkørsel.	<ul style="list-style-type: none"> • Øget lufttryk. • Øget væskeudgang. • Tom væskebeholder.
 E1	E-1	Opdykning	Lækage ved opslag.	Slidt stempelventil eller slide pakninger.
 E2	E-2	Neddykning	Lækage ved nedslag.	Slidt indsugningsventil.
 E3	E-3	Lavt batteri	Batterispændingen for lav til at standse løbskkørsel.	<ul style="list-style-type: none"> • Lavt batteri. Udskiftning af batteri, se side 14. • Deaktiver Løbskkørselsfunktionen, indtil batteriet er udskiftet; se side 11.
 E4	E-4	Servicekomponent 1	Problem med at standse løbskkørsel.	<ul style="list-style-type: none"> • Ødelagt magnetventil. • Ødelagt ventilholder.
 E4	E-4	Frakoblet magnetventil	Magnetventilen er frakoblet.	<ul style="list-style-type: none"> • Magnetventil slået fra. • Beskadigede magnetventilledninger.
 E5	E-5	Servicekomponent 2	Problem med føling af ventilbevægelse.	<ul style="list-style-type: none"> • Følere slået fra. • Følere monteret forkert. • Ødelagte følere. • Ødelagt ventilholder.
 E6 Fuse 63 mA	E-6	Sprunget sikring	Sikringen er sprunget.	<ul style="list-style-type: none"> • Defekt magnetventil eller defekte magnetventilledninger. • Ekstreme temperaturer (over 60 °C [140 °F]). • Deaktiver Løbskkørselsfunktionen, indtil fejlen er udbedret, og sikringen er udskiftet. Se side 11 og 14.

Udskift DataTrak modulets batteri eller sikring



For at reducere risikoen for brand og eksplosion skal batteriet og sikringen udskiftes på et ufarligt sted.

Brug kun et godkendt reservebatteri, vist i Tabel 2 og en godkendt sikring, vist i Tabel 3. Brug af et ikke-godkendt batteri eller sikring vil ugyldiggøre Gracos garanti samt Intertek- og Ex-godkendelser.

1. Fjern de to skruer (135). Glid forsigtigt DataTrak modulet (131) ud af kabinettet (132). Se FIG. 4.

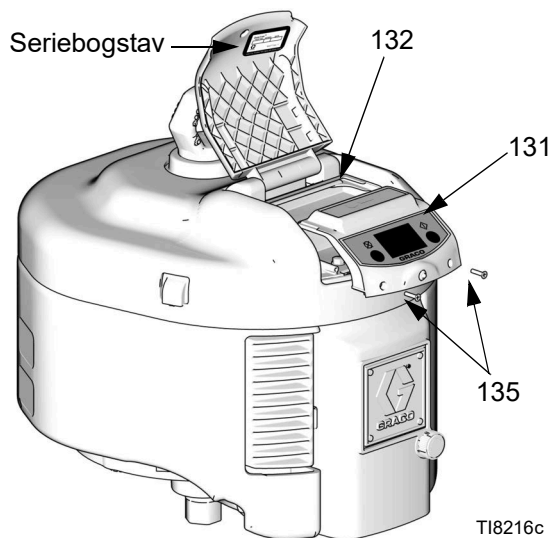


FIG. 4. Fjern DataTrak-modulet

2. Frakobl den løbskkørende magnetventil og følerens kabler fra modulpanelet. Se FIG. 5.
3. Placer DataTrak modulet (131) et ufarligt sted.
4. **Ved udskiftning af batteriet**, skal det brugte batteri frakobles og udskiftes med et godkendt batteri.



Brug kun en Graco-godkendt udskiftningssikring (131a).

Tabel 2: Godkendte batterier

Energizer alkaline nr. 522
Varta alkaline nr. 4922
Ultralife lithium nr. U9VL
Duracell alkaline nr. MN1604

5. Udskiftning af sikringen (131a):

- a. Fjern skruen, metalstroppen og plastikholderen.
- b. Træk sikringen væk fra panelet.
- c. Udskift med en ny sikring (131a).

Tabel 3: Godkendte sikringer

Serier*	Nødvendig sikring
A	NXT413
B og senere	24V216

*FIG. 4 viser, hvor seriebogstavet kan findes.

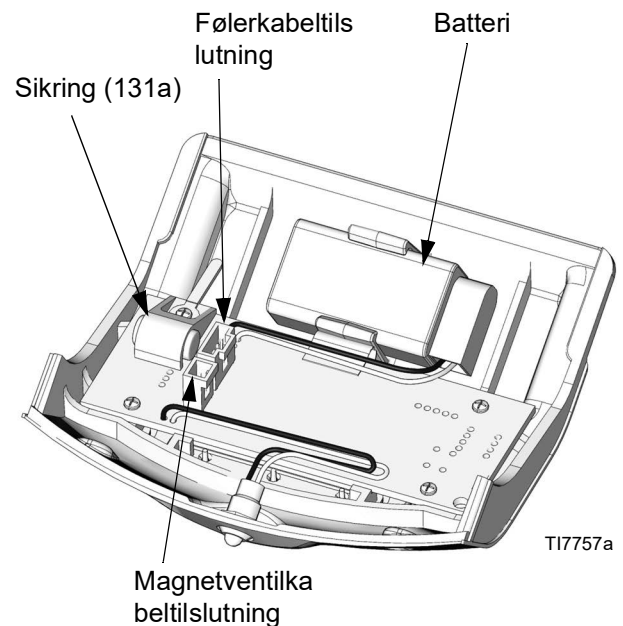


FIG. 5. DataTrak batteri- og sikringsplacering

Fejlfinding



Se også fejlfindingsafsnittet i håndbog 311239 for integrerede luftkontrolmoduler.



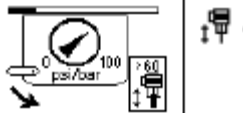

For at finde dellister for identificerede dele i fejlfindingstabellen, se sidenumrene anført i tabellen nedenfor.

Luftmotormodel	Side med delliste
NXT Model 2200	32
NXT Model 3400	34
NXT Model 6500	36

Lysdiode blinker

Se TABEL 1: Diagnosticeringskoder, side 13.

Luftmotoren vil ikke køre med DataTrak

Symptom	Årsag	Kontrollér proceduren	Løsning
Fejlkode for løbskkørsel vises, pumpen kører hurtigere end den indstillede løbskkørselsgrænse. 	Udslippende væskeforsyning, øget lufttryk, og væskegennemstrømning, indstillet værdi for lav.	Bekræft indgangslufttryk, væskeforsyning, væskegennemstrømning og indstillet værdi for løbskkørsel.	Bekræft, at lufttrykket er fjernet, vent i 30 sekunder, og tryk på nulstilling. Se afsnittet Løbskkørsel på side 12 i manualen. Tryk på (x) for at slette diagnosticeringskoden og nulstille magnetventilen til løbskkørsel. 
Fejlkoden for løbskkørsel slettes ikke.	Magnetventilstiften trækkes ikke tilbage.	Afmonter det udvendige ventildæksel (47-287844) og magnetventilen (140-NXT403) for at se, om stiften er trukket helt tilbage.	Udskift magnetventilen (140-NXT403).


Luftmotoren vil ikke køre alle modeller

Symptom	Årsag	Kontrollér proceduren	Løsning
Motoren sidder fast ved stemplets øverste eller nederste slag.	Luftrykket er indstillet under 20 psi (140 kPa, 1,4 bar).	Øg luftrykket til 20 psi (140 kPa, 1,4 bar) eller mere.	Bekræft, at luftrykket er 20 psi (140 kPa, 1,4 bar) eller mere.
	Sædet for sædeventilens stift er snavset eller beskadiget på den øverste sædeventil (12-NXT100).	Vend sædeventilerne (12-NXT100), og se, om problemet flytter til den modsatte side. Bemærk: Kontrollér, at O-ringen (12d) og backup-ringen (12c) ikke forbliver i endedækslets støbning.	Rens eller udskift sædeventilen (12-NXT100) Bemærk: Den fejlbehæftede sædeventil sidder som regel i modsatte side af, hvor motoren stopper, da denne ventil forbliver i åben position ved den sidste overgang, så den næste overgang forhindres.
	Bindende/fastsiddende ventilkop/-holder (108-NXT138) eller stempelventil (119-NXT142).	Afmonter luftventildækslet (112-16A038), og kontrollér, om ventilkoppen/-holderen (108-NXT138) eller stempelventilen (119-NXT142) binder/sidder fast. Bemærk: Vær forsigtig ved afmontering af pakningen (106-15H634).	Afmonter luftventilkoppen/-holderen (108-NXT138) og/eller stempelventilen (119-NXT142), kontrollér for hak og grater, smør og foretag samling igen. Udskift luftventilkoppen/-holderen (108-NXT138) eller stempelventilen (119-NXT142).
	Bindende/fastsiddende fjederbelastet udløser (113-NXT145).	Afmonter luftventildækslet (112-16A038), og kontrollér, om den fjederbelastede udløser (113-NXT145) binder/sidder fast. Bemærk: Vær forsigtig ved afmontering af pakningen (106-15H634).	Afmonter luftventildækslet (112-16A038) og den fjederbelastede udløser (113-NXT145). Rengør, kontrollér, smør og saml.
Sædeventil (12-NXT100) eller ventiler lækker konstant gennem sædeventillyddæmperens (58-120206) udstødning.	Sædeventil sidder fast i åben position og udleder luft gennem lyddæmperen i midterste slag.	Stop luftmotoren under belastning i midten af slaget, afmonter det øverste dæksel (30), og kontrollér for lækage gennem #58 sædeventillyddæmperen (120206) for oven på dækselpladen (1-15F955) og/eller for lækage gennem sædeventillyddæmperen (58-120206) i det nederste motordæksel (3-NXT202).	Afmonter sædeventilen, og rens den. Bemærk: Kontrollér, at O-ringen (12d) og back-up-ringen (12c) ikke forbliver i endedækslets støbninger inden samling.
Luftudledning ved bageste hovedmotorudstødning.	Slidt eller beskadiget O-ring på motorstempel (17).	Stop luftmotoren under belastning i midten af slaget, kontrollér for luftudledning fra den bageste hovedmotorudstødning.	Udskift O-ringen til motorens stempel (17). Modeller: 2200 - 123196 3400- 122434 6500- 122675
	Slidt eller beskadiget luftventilkop/-holder (108-NXT138).		Afmonter luftventildækslet (112-16A038), og kontrollér for bindende/fastsiddende luftventilkop/-holder (108-NXT138). Bemærk: Vær forsigtig, når pakningen afmonteres (106-15H634). Udskift luftventilkoppen (108-NXT138)
	Beskadiget ventilpladepakning (104-15F435).		Udskift ventilpladepakningen (104-15F435).

Uregelmæssig motordrift

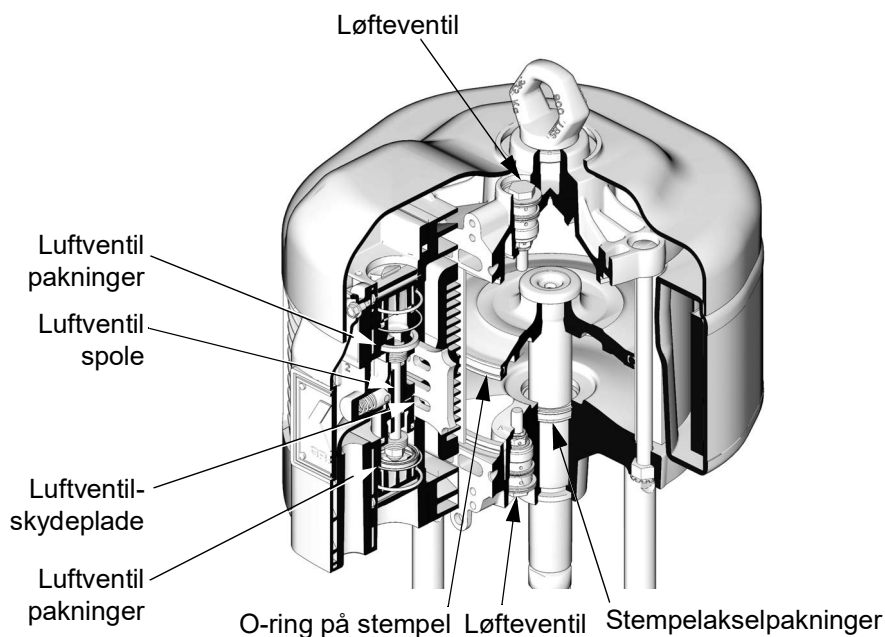
Symptom	Årsag	Kontrollér proceduren	Løsning
Motoren kører langsomt.	Tilislning. Bemærk: Udvendig tilislning er normal.	Stop med at sprøjte i nogle minutter for at se, om motorens hastighed returnerer til normal.	Reducer trykket, slaghastigheden, eller motorens driftscyklus og/eller drej afrinningskontrolgrebet (62-NXT112) mod uret til åben. Støjsvage motorer tiliser hurtigere end afrinnings-modeller. Konverter til afrinningslyddæmper ved at afmontere diffuseren (63-15G689) og deflektoren (54-15H179). Tilføj koalisionsfilter med automatisk afløb (NXT093) i tilfælde af modeller med indbygget luftregulering.
	Utilstrækkelig luftledning, rørstørrelse og/eller reducerede QC-forbindelser.	Bekræft luftledning og rørstørrelse.	Øg luftledning, afmonter begrænsende forbindelsesanordninger. Bemærk: Der skal anvendes en luftledning med en minimumsstørrelse på 3/4 in. Se systemmanualen for luftforbrugsdata
Langsom motoromskiftning.	Tilstoppet sædeventillyddæmper (58-120206) på øverste dækselplade (1) og/eller sædeventillyddæmper (58-120206) i nederste motordæksel (3).	Afmonter sædeventillyddæmperne (58), og kontrollér for korrekt overgang.	Udskift sædeventillyddæmperen (58-120206) på den øverste dækselplade (1) og/eller sædeventillyddæmper (58-120206) i det nederste motordæksel (3-NXT302).
	Ventilsamlingen er tør og klæbrig.		Tilsæt olie til luftfilterkoppen, eller påsæt et luftledningsolieapparat.
Luftmotor "slår tilbage" ved øverste eller nederste slag.	Sædetventilens stiftsæde er snavset eller beskadiget på den øverste eller nederste sædeventil (12-NXT100).		Rengør eller udskift den nederste sædeventil (12-NXT100) Bemærk: Den fejlbehæftede sædeventil sidder som regel i modsatte side af, hvor motoren slår tilbage, da den modsatte sædeventil lækker en smule, så en ordentlig overgang forhindres.
	Stempelventilpakningen er beskadiget eller monteret bagvendt på stempelventilen (119-NXT142).	Kontrollér stempelventilen for skader, samt om den vender korrekt.	Udskift ventillegemet (103-15H394) eller hele luftventilenheden (40-120089).
	Ventillegemet (103-15H394) er revnet som følge af overstramning af skrueerne (123-120089).		Udskift ventillegemet (103-15H394) eller hele luftventilenheden (40-120089).
Motoren kører med et luftindsugningstryk på under 10 psi. Bemærk: 20 psi (140 kPa, 1,4 bar) eller mere påkrævet til drift af NXT-luftmotor.	Manglende eller beskadiget fjederbelastet udløser (113-NXT145).	Afmonter luftventildækslet (112-16A038), og kontrollér, om den fjederbelastede udløser (113-NXT145) binder/sidder fast. Bemærk: Vær forsigtig ved afmontering af pakningen (106-15H634).	Udskift den fjederbelastede udløser (113-NXT145).
Motoren kører kun ved 50 psi (345 kPa, 3,4 bar) eller mere.	Lækkende flad pakning (46-253476).	Afmonter det yderste ventildæksel (47-287844), og bekræft, at fire 3/8 -16 x 4" skruer (41-120088) er spændt med 20 ft-lbs (27,1 N•m)	Udskift flade pakninger (46-253476). Bemærk: Smør pakningens overflade med fedt inden samling.
Motoren kører ved 20 - 50 psi (140-345 kPa, 1,4-3,4 bar) men stopper, hvis indsugningslufttrykket er 50 psi (345 kPa, 3,4 bar) eller mere.	To anslag (59-277366) monteret under hovedstempel #4.	Adskillelse og kontrol	Afmonter det ekstra anslag (59-277366).

Uregelmæssigt lufttryk ved indbygget luftregulering

Symptom	Årsag	Kontrollér proceduren	Løsning
Indbygget luftindsugningsmåler står på nul "0".	Manglende lufttryk.	Kontrollér, at der er luftforsyning, at hovedluftventilen er til, drej "C"-reguleringsknappen med uret til det ønskede indstillede tryk.	Kontrollér, at der er luftforsyning, at hovedluftventilen er til, drej "C"-reguleringsknappen med uret til det ønskede indstillede tryk. Bemærk: Hvis reguleringsknappen er af den låsbare type, skal den trækkes ud inden justering.
Lufttrykket varierer 5 - 10 psi fra det indstillede punkt.	Styreventilens (17-NXT095) udluftningsåbning blokeret.		Repareres med regulator-reparationsset (17-NXT095).
Lufttrykket hopper til ledningsindgangstrykket fra sætpunktet.	Formet pakning (17-15G439) lækker.		Udskift pakningen (3-15G439) eller pakningsreparationssettet (NXT096).
	Fastsiddende/beskadiget regulatorventilspole (8-NXT098).		Afmoner, kontrollér for skader, smør med fedt og foretag derefter samling. Udskift regulatorventilspolen (8-NXT098) hvis beskadiget.
			Afmonter luftreguleringen, og monter en anden regulator til 3/4 npt(f) motor-luftindsugningsporten for at se, om problemet på motoren stadig er til stede. Let (Light Duty)-sæt: 262230 Kraftigt (Heavy Duty) eller ekstremt kraftigt (Xtreme Duty): 262231

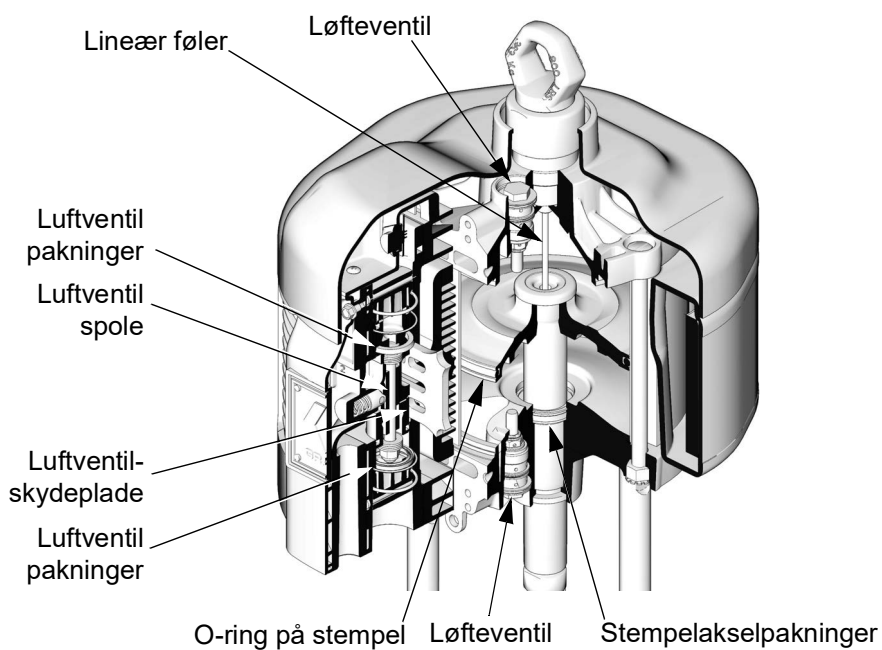
Kontinuerlig udledning af luft fra motoren

Symptom	Årsag	Kontrollér proceduren	Løsning
Kontinuerlig udledning af luft omkring motorens akse.	Ødelagt luftmotorakselpakning.		Udskift pakningerne med NXT200 (2200), NXT300 (3400), NXT600 (6500) motorpakningssæt. Se Komponenter , side 30.
Der slipper konstant luft ud fra lyddæmperen på op- og nedslag.	Afrimningskontrolanordning en er åben.	Kontrollér afrimningskontrolgrebet.	Luk afrimningskontrolanordningen med grebet eller en fladbladet skrueetrækker.



T18624a

FIG. 6. Jaketoversigt, standard og DataTrak modeller



T18066b

FIG. 7. Jaketoversigt, modeller med lineær føler

Reparation


Forebyggende vedligeholdelsesplan

Driftsforholdene for dit system er afgørende for intervallerne mellem vedligeholdelse. En forebyggende vedligeholdelsesplan kan etableres ved at registrere tidspunkterne for og arten af de vedligeholdelsesopgaver, der udføres, og derefter på baggrund heraf udarbejde en plan for regelmæssige vedligeholdelsescheck af systemet.

Nødvendigt værktøj

- Fladbladet skruetrækker
- Stjerneskrue-trækker
- 3/4-tommers rørnøgle
- 9/16-tommers rørnøgle
- 3/8-tommers rørnøgle
- Momentnøgle
- Smørelse
- Klæbemiddel til gevind

Trykaflastningsprocedure

						
Luftlommer kan få pumpen til at køre et pumpeslag utilsigtet, hvilket kan medføre alvorlig personskade, herunder væskesprøjt på huden eller skader forårsaget af bevægelige dele.						

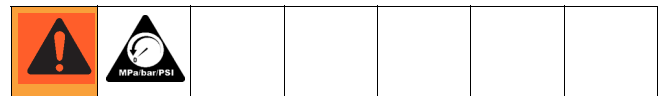
						
Løft ikke eller bevæg ikke motoren, mens denne er tryksat.						

1. Aktivér aftrækkersikringen.
2. Sluk for hovedudluftningsventilen.
3. Deaktivér aftrækkersikringen.

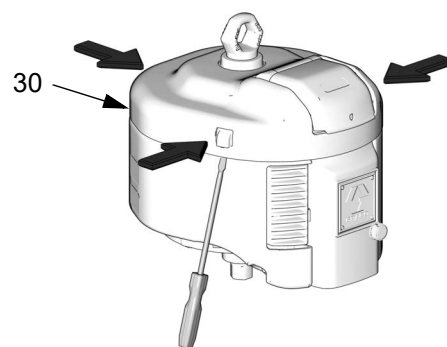
4. Hold en metaldele på pistolen godt fast mod en jordforbundet metalspand. Aktivér pistolen for at fjerne trykket.
5. Aktivér aftrækkersikringen.
6. Åbn alle væskeafslapsningsventiler i systemet, og hav en affaldsbeholder klar til at opsamle spildevæske. Lad aflastningsventilen (eller -ventilerne) stå åbne, indtil du er klar til at genoptage sprøjtearbejdet.
7. Hvis du har mistanke om, at sprøjtedysen eller slangen er fuldstændig tilstoppet, eller at trykket ikke er fjernet helt efter at have fulgt ovenstående trin, skal du MEGET LANGSOMT løsne dyseholderens omløber eller slangeendekoblingen for at reducere tryk. Derefter kan tilstopningen fjernes fra dysen eller slangen.

Reparation af luftventil

Fjern luftventilen



1. Stop pumpen midt i et slag. Let trykket, side 20.
2. Kobl luftledningen fra motoren.
3. Se FIG. 8. Bræk topdækslet af (30).



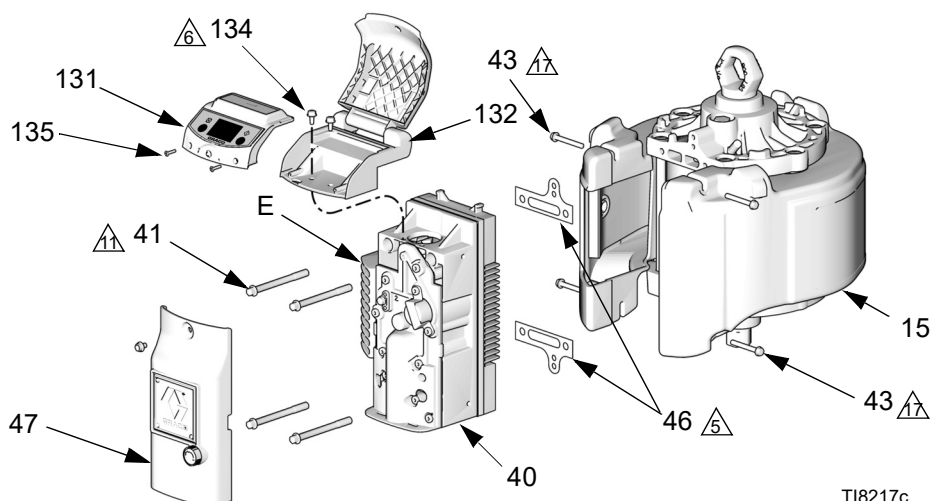
T18218b

FIG. 8. Fjern topdækslet

4. Se FIG. 9. Fjern det yderste ventildæksel (47).
5. For motorer med DataTrak eller en lineær føler:

- a. **DataTrak Modeller:** Fjern de to skruer (135). Fjern forsigtigt DataTrak modulet (131), se side 14. Frakobl den løbskkørende magnetventil og følerens kabler fra modulpanelet. Fjern de to skruer (134) og glid forsigtigt kabinettet (132) af luftventilen.
 - b. **Modeller med lineær føler:** Fjern skruerne (134) og glid forsigtigt huset (132) af luftventilen. Kobl følerkablet fra kredspanelet. Se FIG. 15 på side 28.
 - c. **Fjernstyrede DataTrak modeller:** Ved fjernelse af det yderste dæksel (47) glid forsigtigt fjernledningsselen og skiven fra spalteåbningen i dækslet. Se FIG. 17 på side 29.
6. Fjern skruerne (43 og 41). Fjern luftventilen (40) ved at tage fat om top og bund og drej ventilen ud fra højre side for at trække udstødningskabinettet (E) ud af lyd-dæmperen (15). Udskift pakningerne (46).
 7. For reparation af luftventilen, gå til **Skil luftventilen ad**, side 22. For installation af en helt ny luftventil fortsæt med trin 8.
 8. Smør pakningerne (46), og sørg for at de flugter med hullerne på luftventilens (40) bagside. Monter luftventilen. Monter skruerne (41), og tilspænd med et moment på 27,1 N•m (20 fod-pund). Skru skruerne (43) i med hånden, og stram dem derefter fuldstændigt mod lyd-dæmperen (15).
 9. For motorer med DataTrak eller en lineær føler:
 - a. **DataTrak Modeller:** Glid forsigtigt kabinettet (132) over på luftventilen. Skru skruerne (134) i med hånden, og tilspænd dem derefter med et moment på 11,3 N•m (100 tomme-pund). Gentilslut magnetventilen og følerkablerne til DataTrak modulet (131), se side 14. Glid forsigtigt modulet tilbage ind i kabinettet (132). Genmonter de to skruer (135).
 - b. **Modeller med lineær føler:** Genforbind følerkablet til printpladen. Se FIG. 15, side 28. Glid forsigtigt kabinettet (132) over på luftventilen. Skru skruerne (134) i med hånden, og tilspænd dem derefter med et moment på 11,3 N•m (100 tomme-pund).
 - c. **Fjernstyrede DataTrak modeller:** Ved montering af det yderste dæksel (47) glid forsigtigt fjernledningsselen og skiven ind i spalteåbningen i dækslet. Se på FIG. 17 side 29.
 10. Genmonter topdækslet (30).
 11. Tilslut luftledningen til motoren igen.


- Påfør smøremiddel.
- Skru i med hånden, og tilspænd derefter med et moment på 11,3 N•m (100 tomme-pund).
- Tilspænd med et moment på 27,1 N•m (20 fod-pund).
- Stram fuldstændigt mod lyd-dæmperen (15).



T18217c

FIG. 9. Fjern luftventilen (model vist med DataTrak modul)

Skil luftventilen ad

 Luftventilpakningsreparationssættet NXT135 er til rådighed. Dele inkluderet i sættet er markeret med et symbol (†). Sæt inkluderer de nyeste forbedringer af dele og pakninger. Anvend alle delene i sættet.

Luftventilombygnings-sættet NXT144 er til rådighed. Dele inkluderet i sættet er markeret med et symbol (‡). Sæt inkluderer de nyeste forbedringer af dele og pakninger. Anvend alle delene i sættet.

1. Gennemgå trinene 1-6 under **Fjern luftventilen**, side 20.
2. Se FIG. 11. Fjern skruerne (124), holdedæksel (112), fjederbelastet stoppestift (113), pakning (106) og afrimningskontrolanordning (145).
3. Se FIG. 10. Fjern holdestifterne (111) fra hullerne (J). Vend stifterne omvendt og glid hovederne ind i spalteåbningerne på stempelstoppestifterne (110). Brug stifterne til at trække stempelstoppestifterne ud.

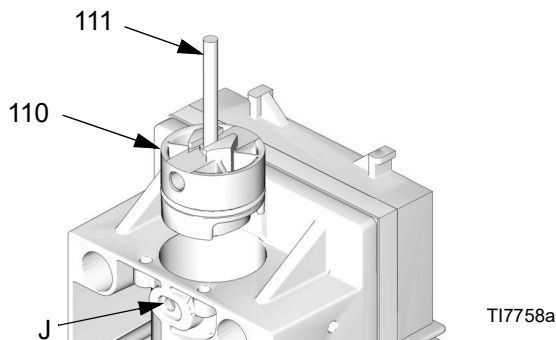


FIG. 10. Fjern stempelstoppestifterne

4. Se FIG. 11. Drej stempelventilsamlingen (119), så der er adgang til stifterne (P). Hæv fjederen (S), og skub en stift ud. Skub en af stempelventilens ender ud gennem ventillegemets (103) top og den anden ende ud gennem bunden. Overspænd ikke fjedrene (S) permanent.
5. Efterse stemplet og pakningerne. Hvis beskadiget, udskift stempelventilsamlingen (119). Den åbne pakningskant skal vende mod midten.

6. Fjern forsigtigt kapperne (109). Efterse pakningerne (109a) og kapperens og kabinetets (103) indvendige flade for slid og skader.
7. Fjern holderen (108) og stoppestiftholderen. (107).
8. Fjern skruerne (123), holderingene (117), ventilpladen (105) og pakningen (104).
9. Efterse rampen (107), holderen (108), pladen (105), legemet (103) og pakningen (104) for skader og revner.

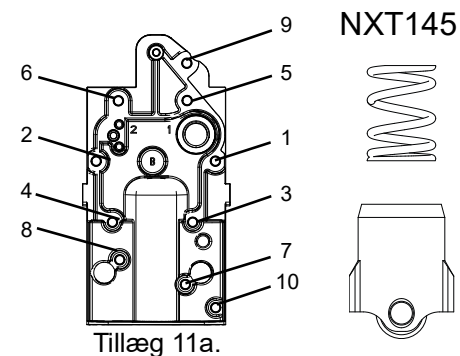
Saml luftventilen igen

1. Monter en ny pakning (102†) mellem ventillegemet (103) og udstødningsdækslet (101).
2. Smør ventilpladen (105‡). Monter pakningen (104†) og pladen (105‡) ind i ventilhuset (103). Skru skruerne (123) og holderne (117) i med hånden, og tilspænd dem derefter jævnt med et moment på 28,5-31,1 N•m (21-23 fod-pund). Smør pakningssiden af holderen (108‡). Monter holderen og rampen (107‡).
3. Smør o-ringene (109a) på kapperne (109‡). Monter kapperne. Smør de indvendige flader.
4. Smør stempelventilsamlingens (119) stempler og pakninger med litumbaseret fedtstof. Monter den ene ende af stempelventilsamlingen i ventillegemet (103). Drej stemplet, så der er adgang til stifthullerne. Monter den anden ende, og fastgør med stiften (P) og fjederen (S).

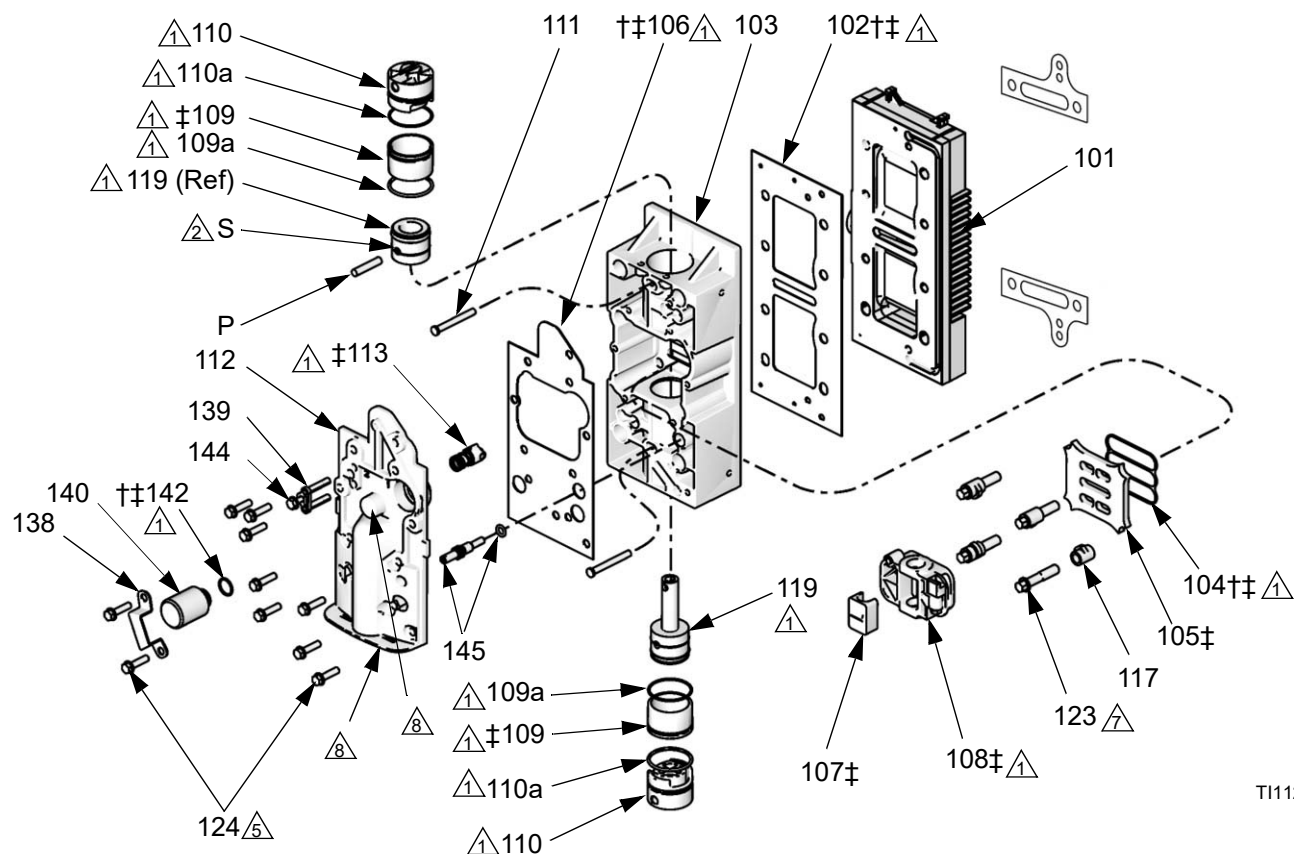
FORSIGTIG

Overspænd ikke fjedrene permanent. Fjedrene skal strammes fuldstændigt mod stempelventilsamlingen (119) for at forhindre forstyrrelse. Sørg for, at de to fjederkabelender ikke er på samme side af klemmen.

5. Smør o-ringene (110a). Monter stempelstoppestiften (110) og holdestifterne (111).
6. Se FIG. 11. Smør og monter den fjederbelastede stoppestift (113), pakning (106), holdedæksel (112) og skruerne (124). Tilspænd med et moment på 19,2-21,4 N•m (170-190 tomme-pund) iht. mønstret vist i tillæg 11a.
7. Se FIG. 9, side 21. Smør pakningerne (46), og sørg for at de flugter med hullerne på luftventilens (40) bagside. Monter luftventilen. Monter skruerne (41), og tilspænd med et moment på 27,1 N•m (20 fod-pund). Skru skruerne (43) i med hånden, og stram dem derefter fuldstændigt mod lyd-dæmperen (15).
8. For motorer med DataTrak eller med en lineær føler, genmonter modulene, se trin 9, side 21.




- ⚠ 1 Påfør lithiumbaseret fedtstof af høj kvalitet.
- ⚠ 2 **Vigtigt:** Overspænd ikke fjederen (S) permanent. Fjederen skal strammes fuldstændigt mod stemplet (119) for at forhindre forstyrrelse.
- ⚠ 5 Tilspænd med et moment på 14,7 N•m (180 tomme-pund).
- ⚠ 7 Skru i med hånden, og tilspænd derefter med et moment på 28,5-31,1 N•m (21-23 fod-pund).



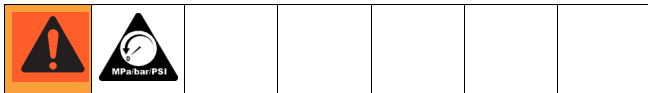
T11295b

FIG. 11. Reparation af luftventil (NXT107 vist)

Reparation af cylinder og stempel

 Luftmotorpakningsreparationssættene er til rådighed. Se dellisterne på siderne 32, 34 og 36 for at se, hvilket sæt du skal anvende til din motorstørrelse. Delene, der er indeholdt i sættene, er markeret med en stjerne (*). For at opnå de bedste resultater, skal alle dele i sættet anvendes.

Skil luftmotoren ad



1. Stop pumpen midt i et slag. Let trykket, side 20.
2. Kobl luftledningen fra motoren.
3. Se FIG. 8 på side 20. Bræk topdækslet af (30).
4. For motorer med DataTrak eller en lineær føler:
 - a. **DataTrak Modeller:** Fjern de to skruer (135). Fjern forsigtigt DataTrak modulet (131), se side 14. Frakobl den løbskkørende magnetventil og følerens kabler fra modulpanelet. Fjern de to skruer (134) og glid forsigtigt kabinettet (132) af luftventilen.
 - b. **Modeller med lineær føler:** Fjern skruerne (134) og glid forsigtigt huset (132) af luftventilen. Kobl følerkablet fra kredspanelet. Se FIG. 15 på side 28.
5. Fjern det yderste ventildæksel (47). Se FIG. 12.
6. Fjern de fire skruer (43) og lyddæmperen (15).
7. Fjern luftventilens to øverste skruer (41). Løsn, men undlad at fjerne de to nederste skruer (41). Vip luftventilen (40) således, at det er lettere at skille ad.
8. Fjern samleboltene (13). Ved hjælp af en gummihammer, slå undersiden af toplåget (1) for at skille den ad. Løft den øverste hætte af motoren.
9. Kobl luftmotoren fra underdelen (se din særskilte pumpevejledning). Lad stempelakselmellemsstykket (A) være tilsluttet akslen (S).
10. Skub stempelenheden (4) ud af cylindertoppen (2).
11. Efterse O-ringen (17) på stemplet. Kontrollér stemplet (4) og stempelakslen (S) for ridser eller beskadigelse. Udskiftningsstemplet (4) omfatter stemplet, akslen (S), mellemstykket (A) og stødfangeren (10).
12. Fjern cylinderen (2). Kontrollér indersiden for ridser eller anden beskadigelse. Udskift denne, hvis den er beskadiget.
13. Fjern stødfangeren (59), holderingen (9), reservepakningerne (8), og v-pakningen (7) fra bunddækslet (3). Kontrollér disse dele for slid eller beskadigelse. Efterse lejet (B), der sidder på plads (lettere ridsning er acceptabel). Hvis kuglelejet er beskadiget, udskift da bunddækslet (3).

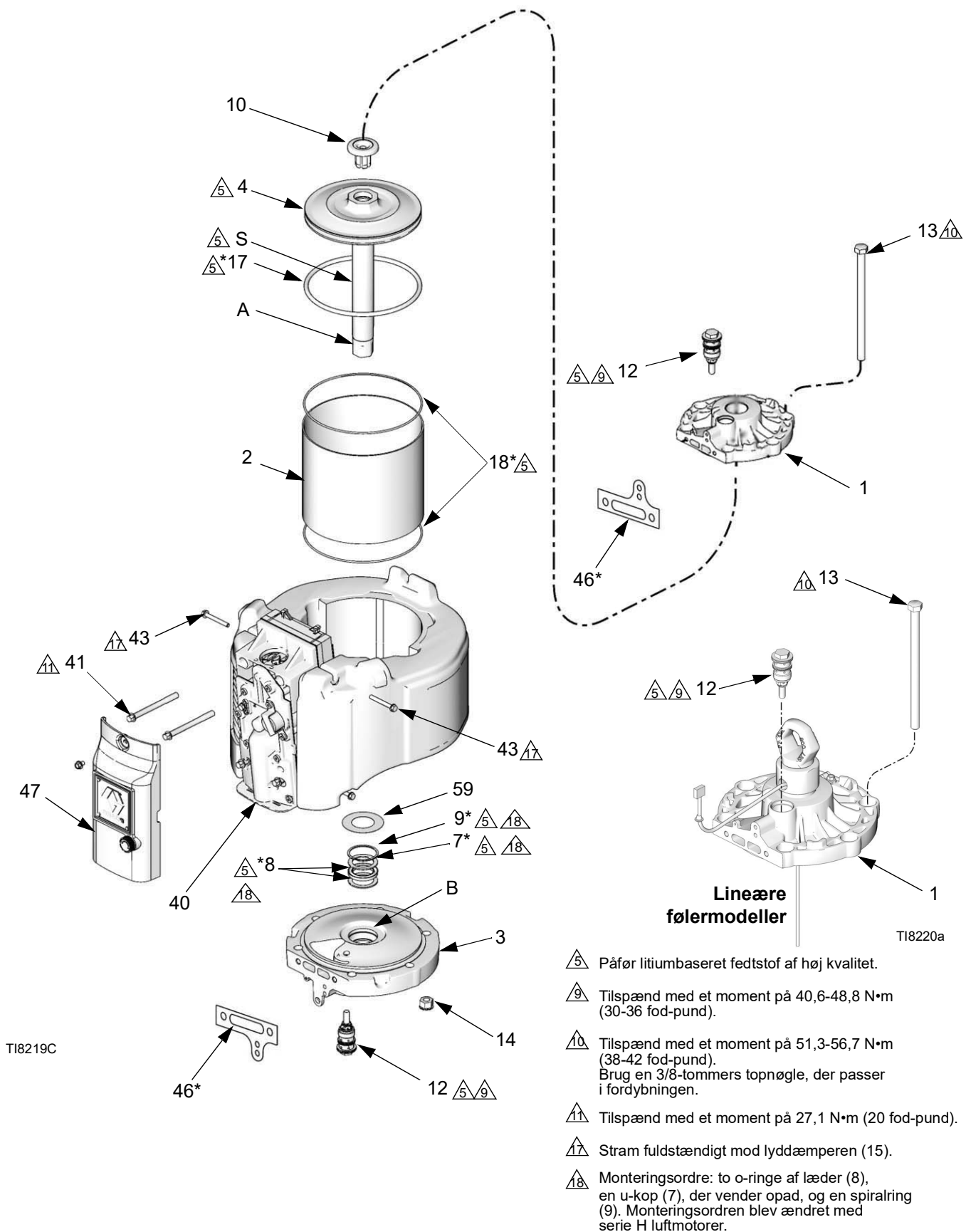




FIG. 12. Reparation af luftmotor

Genmonter luftmotor


1. Se FIG. 12. Monter to opbakningspakninger (8*) og derefter v-pakningen (7*) med kanterne opad. Monter derefter holderingen (9*) i bunddækslet (3). Smør pakningen. Monter stødfangeren (59).

 Før serie H luftmotorer blev u-koppen (7) monteret mellem læderpakningerne (8).


2. Monter O-ringen (17*) på stemplet (4). Sørg for at stempelstødfangeren (10) er på plads.

 Det er normalt, at o-ringen (17*) forekommer for stor.

3. Monter stempelsamlingen på bunddækslet (3) ved forsigtigt at skyde mellemstykket (A) og akslen (S) gennem pakningerne.
4. Smør indersiden af cylinderen (2) med fedt. Anbring cylinderen (2) over stemplet (4). Vær omhyggelig med ikke at beskadige o-ringen (17*). Arbejd langsomt o-ringen ind i rillen ved at sammenpresse den, indtil cylinderen glider henover.

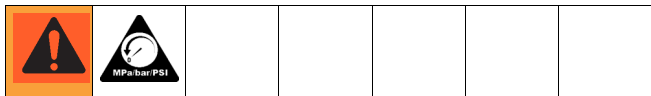
 Det er normalt, at o-ringen (17*) forekommer for stor til at passe ind i cylinderen.

5. Anbring forsigtigt toplåget på cylinderen (2), så den flade kant er på linje med den flade kant på bunddækslet (3). Monter samleboltene (13) og stram dem med hånden.
6. Genmonter ventilsamlingen med luftventilens to øverste skruer (41) med nye pakninger (46) og tilspænd med et moment på 27,1 N•m (20 fod-pund). Monter luftventilens to nederste skruer (41) stramt, så endehætterne (1) flugter med bunddækslet (3). Løsn derefter de to nederste skruer (41).
7. Tilspænd endehættens samlingsbolte (13) jævnt med et moment på 51,3-56,7 N•m (38-42 fod-pund).
8. Stram luftventilens to nederste skruer (41) igen, og tilspænd med et moment på 27,1 N•m (20 fod-pund).
9. Gentilkobl luftmotoren til den nederste del (se i den særskilte pumpevejledning).

 Se **Tilbehør**, side 42, for en liste over mellemstykket, der er til rådighed for at koble NXT motoren til forskellige Graco-underdele.

10. Genmonter lyddæmperen (15). Stram skruerne (43) fuldstændigt mod lyddæmperen.
11. Genmonter det yderste ventildæksel (47).
12. For motorer med DataTrak eller en lineær føler:
 - a. **DataTrak Modeller:** Glid forsigtigt kabinettet (132) over på luftventilen. Skru skruerne (134) i med hånden, og tilspænd dem derefter med et moment på 11,3 N•m (100 tomme-pund). Gentilslut magnetventilen og følerkablerne til DataTrak modulet (131), se side 14. Glid forsigtigt modulet tilbage ind i kabinettet (132). Genmonter de to skruer (135).
 - b. **Modeller med lineær føler:** Genforbind følerkablet til printpladen. Se FIG. 15, side 28. Glid forsigtigt kabinettet (132) over på luftventilen. Skru skruerne (134) i med hånden, og tilspænd dem derefter med et moment på 11,3 N•m (100 tomme-pund).
13. Genmonter topdækslet (30).
14. Tilslut luftledningen til motoren igen.

Reparation af løfteventilen



1. Stop pumpen midt i et slag. Let trykket, side 9.
2. Kobl luftledningen fra motoren.
3. Se FIG. 8 på side 20. Bræk topdækslet af (30).
4. Se FIG. 13. Skru løfteventilheden fra hinanden (12). Det kan være, at de små o-ringe (12c, 12d) ikke kommer ud med løfteventilen. Sørg for at fjerne dem fra toplåget (1) eller bunddækslet (3).
5. Kontrollér løfteventilens o-ringe (12a, 12b, 12d) og reserveenheder (12c). Udskift beskadigede o-ringe eller udskift hele løfteventilheden.
6. Smør løfteventilsamlingerne (12), og genmonter dem i den øverste hætte (1) og bunddækslet (3). Tilspænd med et moment på 40,6-48,8 N•m (30-36 fod-pund).

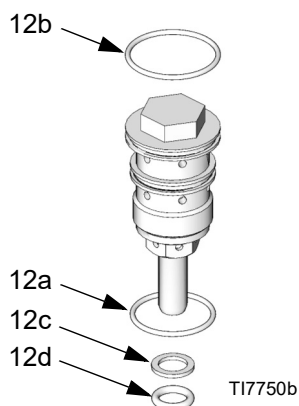


FIG. 13. Original detailtegning for løfteventil

Løfteventilerne blev opgraderet i midten af 2009 for forbedret forsegling og tidligere aktivering. Nyere løfteventiler kan anvendes i ældre luftmotorer, men anvend ikke o-ringen til opbakning (12c).

Hvis du bestiller en udskiftningsløfteventil NXT100, vil du automatisk modtage en ny løfteventil.

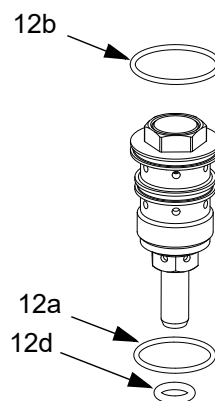
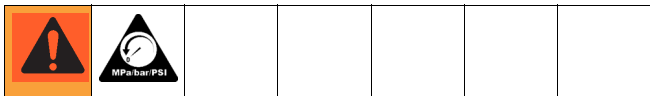


FIG. 14. Ny detailtegning for løfteventil

Udskift den lineære føler (hvis til stede)



1. Stop pumpen midt i et slag. Let trykket, side 9.
2. Kobl luftledningen fra motoren.
3. Se FIG. 8 på side 20. Bræk topdækslet af (30).
4. Hold mellemstykket (33) med en skruenøgle for at forhindre det i at dreje og skru løfteringen (21) af. Se FIG. 16.
5. Fjern skruerne (134) og glid forsigtigt huset (132) af luftventilen. Kobl følerkablet fra kredspanelet. Se FIG. 15.

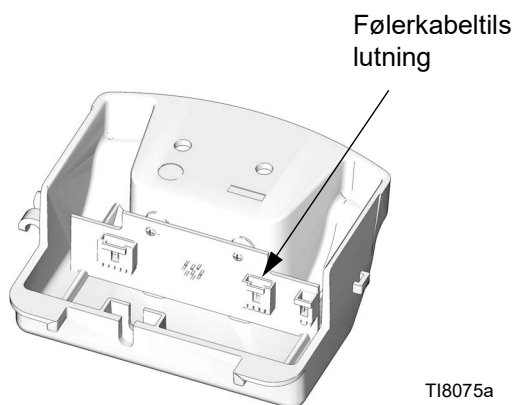


FIG. 15. Følerkabelforbindelse

6. Skru kablet tilbage gennem hullet (H) på siden af mellemstykket (33) og træk det ud af toppen på mellemstykket.
7. Skru mellemstykket (33) og føleren (35) af. Løft føleren lige op og ud af luftmotoren.
8. Smør gevindklæbemiddel på det nye følerkabinet. Skru føleren (35) ind i den øverste hætte (1). Tilspænd med et moment på 40,6-48,8 N•m (30-36 fod-pund).
9. Smør gevindklæbemiddel på mellemstykket (33). Stræk følerkablet lige ud gennem mellemstykkets top, og skru derefter adapteren ind i den øverste hætte (1). Tilspænd med et moment på 40,6-48,8 N•m (30-36 fod-pund).

10. Skru følerkablet gennem hullet (H) på siden af mellemstykket, og tilkobl det igen på kredspanelet. Se FIG. 15, side 28. Glid forsigtigt kabinettet (132) over på luftventilen. Skru skruerne (134) i med hånden, og tilspænd dem derefter med et moment på 11,3 N•m (100 tomme-pund).
11. Smør gevindklæbemiddel på løfteringen (21). Hold mellemstykket (33) med en svensknøgle for at forhindre det i at dreje, og tilspænd løfteringen med et moment på 40,6-48,8 N•m (30-36 fod-pund).
12. Genmonter topdækslet (30).
13. Tilslut luftledningen til motoren igen.

Skru i med hånden, og tilspænd derefter med et moment på 11,3 N•m (100 tomme-pund).

Påfør klæbemiddel.

Tilspænd med et moment på 40,6-48,8 N•m (30-36 fod-pund).

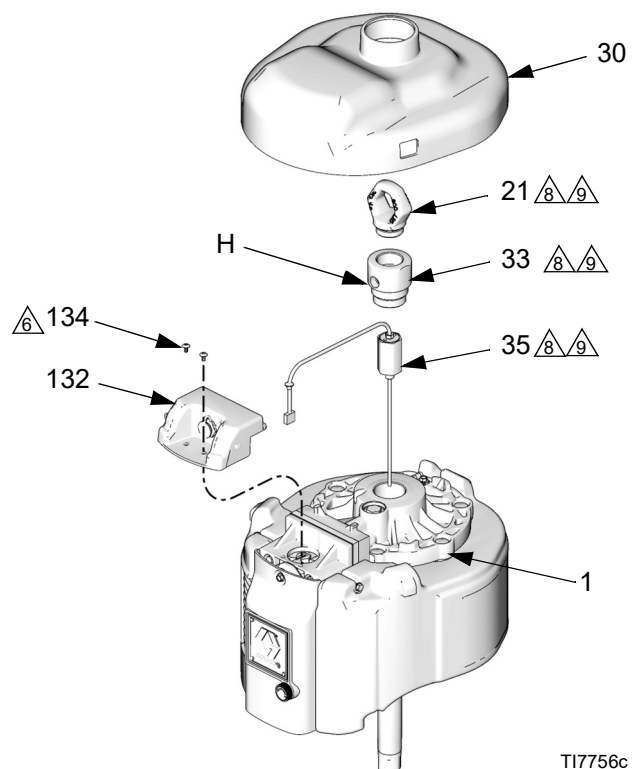

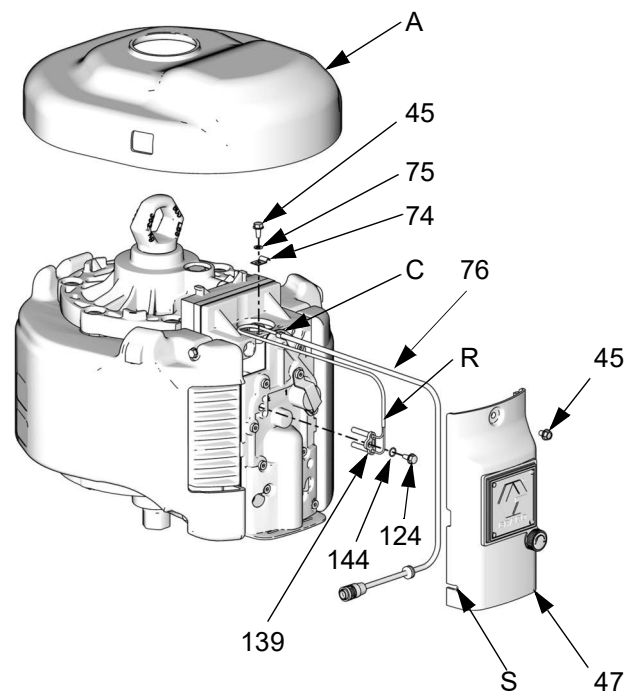


FIG. 16. Udskift den lineære føler

Fjernstyret DataTrak forbindelsessæt NXT406

1. Stop pumpen midt i oplaget. Følg **Trykaflastnings-procedure**, side 20.
2. Kobl luftledningen fra motoren.
3. Bræk topdækslet af. Fjern luftventilens dæksel og kassér.
4. Monter reed-kontaktføleren (139), og fastgør med skruen (124) og o-ringen (144). Se FIG. 17. Tilslut reed-kontaktfølerkablet (R) til fjern DataTrak kabelselen (76).
5. Før kablerne til luftventilens top. Monter kabelstrækaflastningen (74) med skruen (45) og pakskiven (75) på reed-kontaktføleren cirka 50 mm (2 tommer) bagved forbindelsen (C).
6. Før fjern DataTrak kabelselen (76) ned foran på luftventilen, og skyd forsigtigt kablet ind i spalteåbningen (S) på det nye luftventildæksel (47). Der bør være cirka 76 mm (3 tommer) kabel stikkende ud af luftventildækslet.
7. Monter det nye luftventildæksel (47) med skruen (45), mens kabelselen (76) anbringes, så den ikke kommer i klemme.
8. Genmonter topdækslet (A).
9. Tilslut luftledningen til motoren igen.
10. Sæt kablet fra fjern DataTrak modulet ind i kabelselen (76).

 Se dit systems brugsmanualer for komplette fjern DataTrak vejledninger.



T110949A

FIG. 17. Fjern DataTrak forbindelsessæt

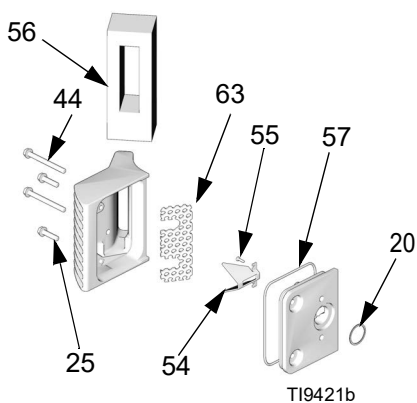
Komponenter

Luftmotordeltegning

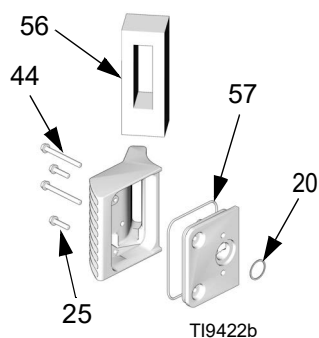
(Vist med DataTrak og lav støjudstødning)

Luftmotormodel	Side med delliste
NXT Model 2200	32
NXT Model 3400	34
NXT Model 6500	36

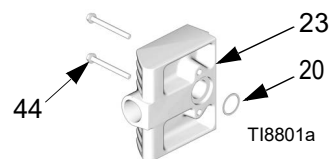
Lav lydudstødning (24) Detailtegning



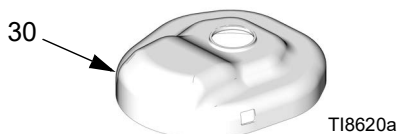
Afrimningsudstødning (22) Detailtegning



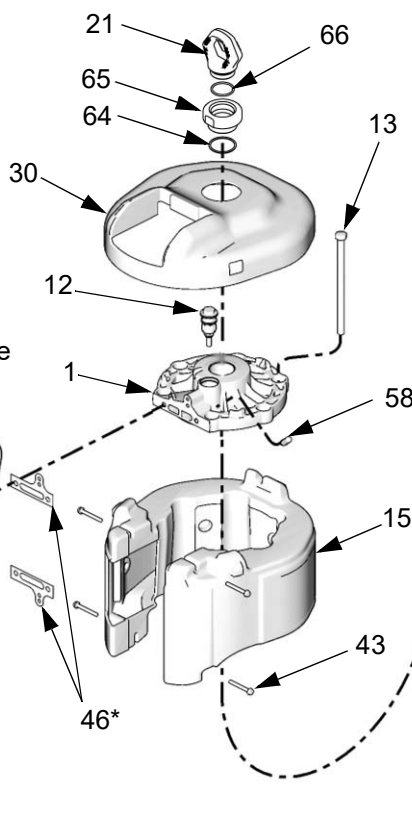
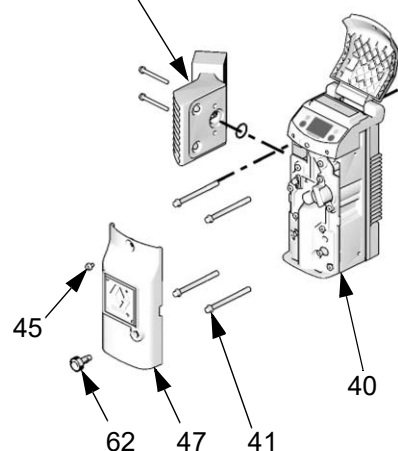
Fjernudstødning (23) Detailtegning



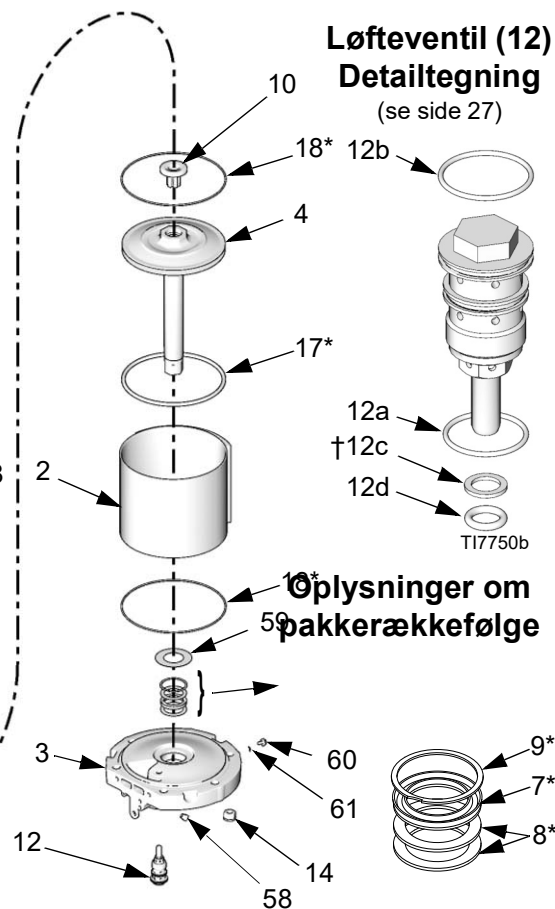
Topdæksel (30) Detailtegning over modeller uden DataTrak



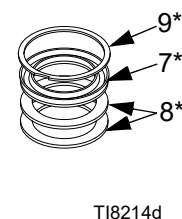
Se udstødningsdetailtegningerne
ovenfor



Løfteventil (12) Detailtegning (se side 27)



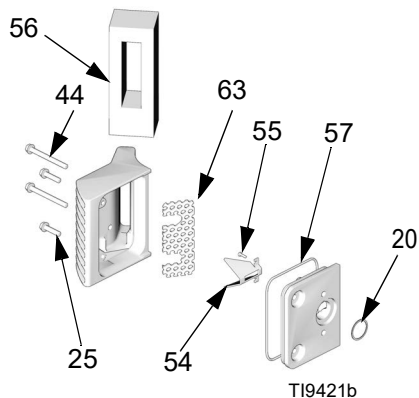
Oplysninger om pakkerækkefølge



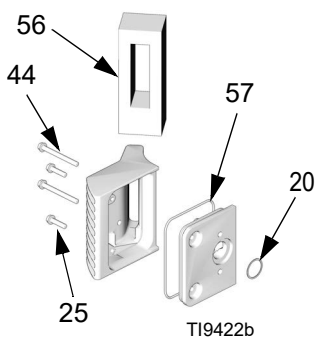
Luftmotordele (Vist med lineær føler)

Luftmotormodel	Side med deliste
NXT Model 2200	32
NXT Model 3400	34
NXT Model 6500	36

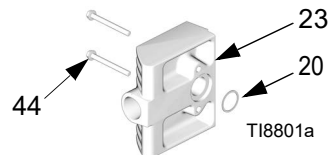
Lav lydudstødning (24) Detailtegning



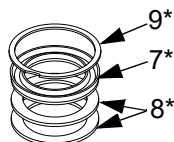
Afrimningsudstødning (22) Detailtegning



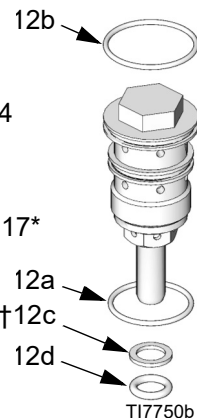
Fjernudstødning (23) Detailtegning



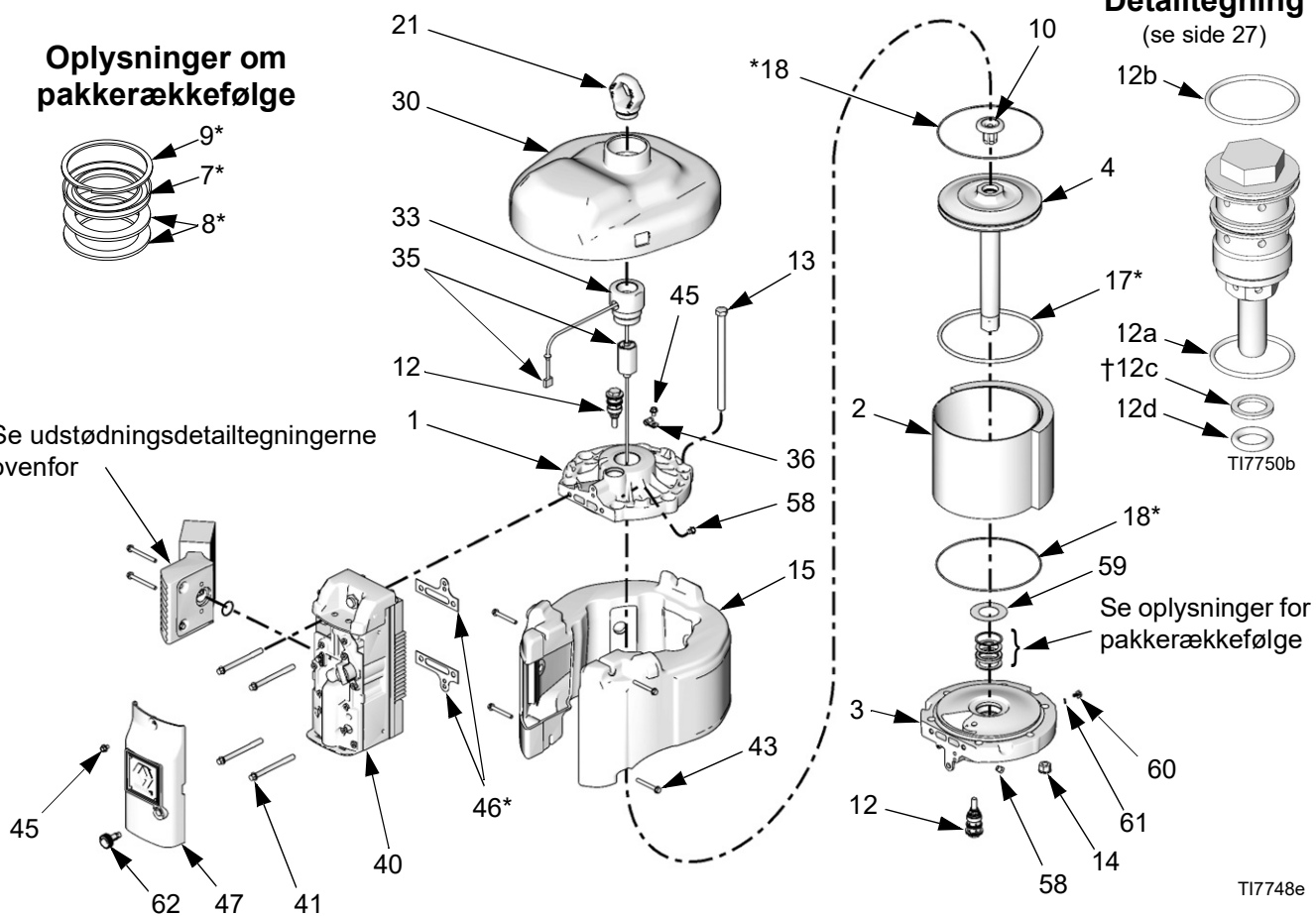
Oplysninger om pakkerækkefølge



Løfteventil (12) Detailtegning (se side 27)



Se udstødningsdetailtegningerne
ovenfor



NXT Model 2200 Luftmotorer

NXT Model 2200 almindelige dele

Ref.	Del	Beskrivelse	Stk.	Ref.	Del	Beskrivelse	Stk.
				14	15F639	MØTRIK, med låsespændeskive; 1/2-13	4
1	15F955	DÆKSEL, top	1	15	NXT203	LYDDÆMPER	1
2	NXT204	CYLINDER	1	17*	123196	O-RING, stempel; nitril	1
3	NXT202	DÆKSEL, bund	1	18*	15F449	O-RING, endehætte; nitril	2
4	NXT201	STEMPELSAMLING	1	20★	119990	O-RING; buna-N	1
7*	161562	PAKNING, V-blok; nitril	1	21	15F931	RING, løfte-	1
8*	15H610	PAKNING, reserve; læder	2	41	120088	SKRUE; 3/8-16 x 101 mm	4
9*	16A026	RING, holde-	1			(4 tommer)	
10	NXT106	STØDDÆMPER, stempel; inkluderer magnet	1	43	120091	SKRUE, gevinddannende; 1/4-20 x 51 mm (2 tommer)	4
12	NXT100	LØFTEVENTIL, indeholder artikler 12a-12d	2	44	120092	SKRUE, gevinddannende; 1/4-20 x 63 mm (2-1/2 tommer)	2
12a		. O-RING; buna-N	1	46*	253476	TÆTNING	1
12b		. O-RING; buna-N	1	47	287844	DÆKSEL, ventil, yderste	1
12c†	NXT101	. O-RING, reserve; buna-N	1	51▲	15F674	MÆRKAT, sikkerhed	1
12d		. O-RING; buna-N	1	52▲	15F973	MÆRKAT, sikkerhed	1
13	119050	BOLT, sekskantet hd; 1/2-13 x 203 mm (8 tommer)	4	58	120206	LYDDÆMPER, løfteventil	2
				59	277366	STØDDÆMPER	1
				60	116343	SKRUE, med jordforbindelse; M5 x 0,8	1
				61	111307	PAKSKIVE, lås; 5 mm	1
				62	NXT112	HÅNDTAG, afrim	1

NXT Model 2200 varierende dele

Ref.	Beskrivelse	Luftmotordelnumre									Stk.
		N22DN0	N22DT0	N22DH0	N22LN0	N22LT0	N22LH0	N22RN0	N22RT0	N22RH0	
22	SÆT, afrimningsudstødning, indeholder artikel 20, 25, 44, 56, 57	NXT110	NXT110	NXT110							1
23	SÆT, fjernudstødning; indeholder artikel 20, 44							NXT105	NXT105	NXT105	1
24	SÆT, udstødning med lavt støjniveau; indeholder artikler 20, 22, 25, 44, 54, 55, 56, 57, 63				NXT104	NXT104	NXT104				1
25	SKRUE, maskine, sekskantet; 1/4-20 x 25 mm (1 tomme)	120730	120730	120730	120730	120730	120730				2
30	DÆKSEL, top	15G377	15G576	15G379	15G377	15G576	15G379	15G377	15G576	15G379	1
33	MELLEMLYKKE, løftering			15F772			15F772			15F772	1
35	FØLERSAMLING			287839			287839			287839	1
36	GUIDE, strækafastning			120143			120143			120143	1
40	LUFTVENTILSAMLING; se side 39	NXT107	NXT108	NXT109	NXT107	NXT108	NXT109	NXT107	NXT108	NXT109	1
45	SKRUE, gevinddannende; 1/4-20 x 13 mm (1/2 tomme)	107257			107257			107257			1
			107257			107257			107257		3
				107257			107257			107257	4
54★	DEFLEKTOR				15H179	15H179	15H179				1
55★	SKRUE, gevinddannende; 1/4-20 x 13 mm (1/2 tomme)				107257	107257	107257				2
56	PAKNING, udstødning	15H190	15H190	15H190	15H190	15H190	15H190				1
57★	PAKNING, buna-N	15K345	15K345	15K345	15K345	15K345	15K345				1
63★	SPREDER, udstødning				15G689	15G689	15G689				1
64	O-RING	108014	108014		108014	108014		108014	108104		1
65	MELLEMLYKKE, løftering	16D001	16D001		16D001	16D001		16D001	16D001		1
66	O-RING	C20987	C20987		C20987	C20987		C20987	C20987		1

▲ Fare- og advarselmærkater, -skilte, og -kort til udskiftning fås uden beregning.

* Dele inkluderet i reparationssæt NXT200 (sælges separat).

★ Delene inkluderet i ombygningssæt NXT111 til udstødning med lavt støjniveau (sælges separat).

† Kun anvendt på originale løfteventiler (se FIG. 13) fremstillet før midten af 2009.

NXT Model 3400 luftmotorer

NXT Model 3400 almindelige dele

Ref.	Del	Beskrivelse	Stk.	Ref.	Del	Beskrivelse	Stk.
				14	15F639	MØTRIK, med låsespændeskive; 1/2-13	6
1	15F954	DÆKSEL, top	1	15	NXT303	LYDDÆMPER	1
2	NXT304	CYLINDER	1	17*	122434	O-RING, stempel; nitril	1
3	NXT302	DÆKSEL, bund	1	18*	15F449	O-RING, endehætte; nitril	2
4	NXT301	STEMPELSAMLING	1	20★	119990	O-RING; buna-N	1
7*	161562	PAKNING, V-blok; nitril	1	21	15F931	RING, løfte-	1
8*	15H610	PAKNING, reserve; læder	2	41	120088	SKRUE; 3/8-16 x 101 mm	4
9*	16A026	RING, holde-	1			(4 tommer)	
10	NXT106	STØDDÆMPER, stempel; inkluderer magnet	1	43	120091	SKRUE, gevinddannende; 1/4-20 x 51 mm (2 tommer)	4
12	NXT100	LØFTEVENTIL, indeholder artikler 12a-12d	2	44	120092	SKRUE, gevinddannende; 1/4-20 x 63 mm (2-1/2 tommer)	2
12a		. O-RING; buna-N	1	46*	253476	TÆTNING	1
12b		. O-RING; buna-N	1	47	287844	DÆKSEL, ventil, yderste	1
12c†	NXT101	. O-RING, reserve; buna-N	1	51▲	15F674	MÆRKAT, sikkerhed	1
12d		. O-RING; buna-N	1	52▲	15F973	MÆRKAT, sikkerhed	1
13	119050	BOLT, sekskantet hd; 1/2-13 x 203 mm (8 tommer)	6	58	120206	LYDDÆMPER, løfteventil	2
				59	277366	STØDDÆMPER	1
				60	116343	SKRUE, med jordforbindelse; M5 x 0,8	1
				61	111307	PAKSKIVE, lås; 5 mm	1
				62	NXT112	HÅNDTAG, afrim	1

NXT model 3400 varierende dele

Ref.	Beskrivelse	Luftmotordelnumre									Stk.
		N34DN0	N34DT0	N34DH0	N34LN0 N34LN2	N34LT0	N34LH0	N34RN0	N34RT0	N34RH0	
22	SÆT, afrimningsudstødning, indeholder artikel 20, 25, 44, 56, 57	NXT110	NXT110	NXT110							1
23	SÆT, fjernudstødning; indeholder artikel 20, 44							NXT105	NXT105	NXT105	1
24	SÆT, udstødning med lavt støjniveau; indeholder artikel 20, 22, 25, 44, 54, 55, 56, 57				NXT104	NXT104	NXT104				1
25	SKRUE, maskine, sekskantet; 1/4-20 x 25 mm (1 tomme)	120730	120730	120730	120730	120730	120730				2
30	DÆKSEL, top	15G556	15G575	15G558	15G556	15G575	15G558	15G556	15G575	15G558	1
33	MELLEMLYKKE, løftering			15F772			15F772			15F772	1
35	FØLERSAMLING			287839			287839			287839	1
36	GUIDE, strækafastning			120143			120143			120143	1
40	LUFTVENTILSAMLING; se side 39	NXT107	NXT108	NXT109	NXT107	NXT108	NXT109	NXT107	NXT108	NXT109	1
45	SKRUE, gevinddannende; 1/4-20 x 13 mm (1/2 tommer)	107257			107257			107257			1
			107257			107257			107257		3
				107257			107257			107257	4
54★	DEFLEKTOR				15H179	15H179	15H179				1
55★	SKRUE, gevinddannende; 1/4-20 x 13 mm (1/2 tommer)				107257	107257	107257				2
56	PAKNING, udstødning	15H190	15H190	15H190	15H190	15H190	15H190				1
57★	PAKNING, buna-N	15K345	15K345	15K345	15K345	15K345	15K345				1
63★	SPREDER, udstødning				15G689	15G689	15G689				1
64	O-RING	108014	108014		108014	108014		108014	108104		1
65	MELLEMLYKKE, løftering	16D001	16D001		16D001	16D001		16D001	16D001		1
66	O-RING	C20987	C20987		C20987	C20987		C20987	C20987		1

▲ Fare- og advarselmærkater, -skilte, og -kort til udskiftning fås uden beregning.

* Dele inkluderet i reparationssæt NXT300 (sælges separat).

★ Delene inkluderet i ombygningssæt NXT111 til udstødning med lavt støjniveau (sælges separat).

† Kun anvendt på originale løfteventiler (se FIG. 13) fremstillet før midten af 2009.

NXT Model 6500 luftmotorer**NXT Model 6500 almindelige dele**

Ref.	Del	Beskrivelse	Stk.
1	15F953	DÆKSEL, top	1
2	NXT604	CYLINDER	1
3	NXT602	DÆKSEL, bund	1
4	NXT601	STEMPELSAMLING	1
7*	161562	PAKNING, V-blok; nitril	1
8*	15H610	PAKNING, reserve; læder	2
9*	16A026	RING, holde-	1
10	NXT106	STØDDÆMPER, stempel; inkluderer magnet	1
12	NXT100	LØFTEVENTIL, indeholder artikler 12a-12d	2
12a		. O-RING; buna-N	1
12b		. O-RING; buna-N	1
12c†	NXT101	. O-RING, reserve; buna-N	1
12d		. O-RING; buna-N	1
13	119050	BOLT, sekskantet hd; 1/2-13 x 203 mm (8 tommer)	6

Ref.	Del	Beskrivelse	Stk.
14	15F639	MØTRIK, med låsespændeskive; 1/2-13	6
15	NXT603	LYDDÆMPER	1
17*	122675	O-RING, stempel; nitril	1
18*	15F448	O-RING, endehætte; nitril	2
20★	119990	O-RING; buna-N	1
21	15F931	RING, løfte-	1
41	120088	SKRUE; 3/8-16 x 101 mm (4 tommer)	4
43	120091	SKRUE, gevinddannende; 1/4-20 x 51 mm (2 tommer)	4
44	120092	SKRUE, gevinddannende; 1/4-20 x 63 mm (2-1/2 tommer)	2
46*	253476	TÆTNING	1
47	287844	DÆKSEL, ventil, yderste	1
51▲	15F674	MÆRKAT, sikkerhed	1
52▲	15F973	MÆRKAT, sikkerhed	1
58	120206	LYDDÆMPER, løfteventil	2
59	277366	STØDDÆMPER	1
60	116343	SKRUE, med jordforbindelse; M5 x 0,8	1
61	111307	PAKSKIVE, lås; 5 mm	1
62	NXT112	HÅNDTAG, afrim	1

NXT Model 6500 varierende dele

Ref.	Beskrivelse	Luftmotordelnumre										Stk.
		N65DN0	N65DT0	N65DH0	N65LN0 N65LN2	N65LT0	N65LH0	N65RN0	N65RT0	N65RH0	257055	
22	SÆT, afrimningsudstødning, indeholder artikel 20, 25, 44, 56, 57	NXT110	NXT110	NXT110							NXT110	1
23	SÆT, fjernudstødning; indeholder artikel 20, 44							NXT105	NXT105	NXT105		1
24	SÆT, udstødning med lavt støjniveau; indeholder artikel 20, 22, 25, 44, 54, 55, 56, 57				NXT104	NXT104	NXT104					1
25	SKRUE, maskine, sekskantet; 1/4-20 x 25 mm (1 tomme)	120730	120730	120730	120730	120730	120730				120730	2
30	DÆKSEL, top	16R866	16R868	15F880	16R866	16R868	15F880	16R866	16R868	15F880	15F880	1
33	MELLEMSTYKKE, løftering			15F772			15F772			15F772	15F772	1
35	FØLERSAMLING			287839			287839			287839	256893	1
36	GUIDE, strækafastning			120143			120143			120143	120143	1
40	LUFTVENTILSAMLING; se side 39	NXT107	NXT108	NXT109	NXT107	NXT108	NXT109	NXT107	NXT108	NXT109	NXT109	1
45	SKRUE, gevinddannende; 1/4-20 x 13 mm (1/2 tommer)	107257			107257			107257				1
			107257			107257			107257			3
				107257			107257			107257	107257	4
54★	DEFLEKTOR				15H179	15H179	15H179					1
55★	SKRUE, gevinddannende; 1/4-20 x 13 mm (1/2 tommer)				107257	107257	107257					2
56	PAKNING, udstødning	15H190	15H190	15H190	15H190	15H190	15H190				15H190	1
57★	PAKNING; buna-N	15K345	15K345	15K345	15K345	15K345	15K345				15K345	1
63★	SPREDER, udstødning				15G689	15G689	15G689					1
64	O-RING	108014	108014		108014	108014		108014	108104			1
65	MELLEMSTYKKE, løftering	16D001	16D001		16D001	16D001		16D001	16D001			1
66	O-RING	C20987	C20987		C20987	C20987		C20987	C20987			1

▲ Fare- og advarselmærkater, -skilte, og -kort til udskiftning fås uden beregning.

* Dele inkluderet i reparationssæt NXT600 (købes separat).

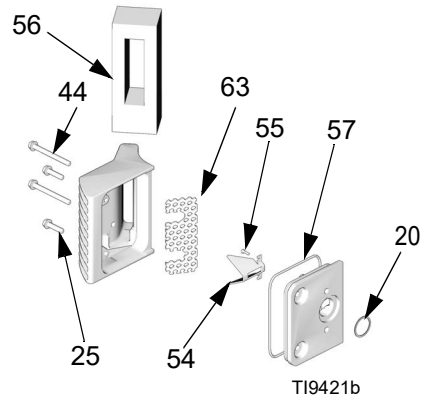
★ Delene inkluderet i ombygningssæt NXT111 til udstødning med lavt støjniveau (sælges separat).

† Kun anvendt på originale løfteventiler (se FIG. 13) fremstillet før midten af 2009.

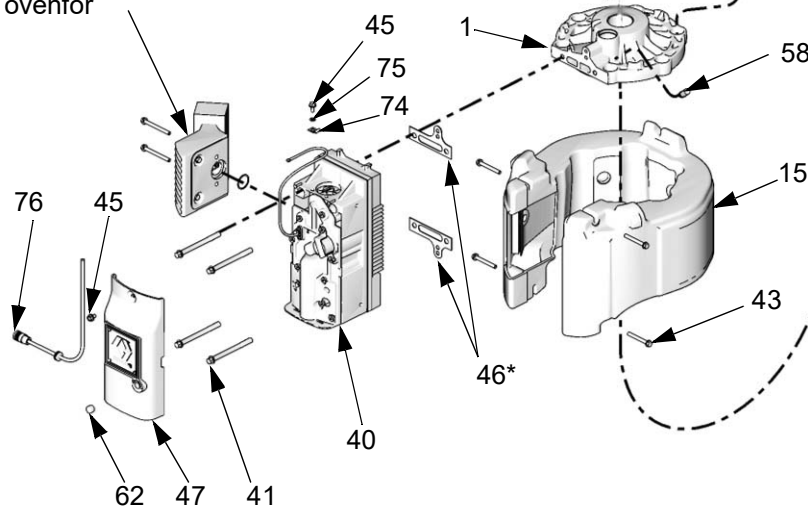
Tegning over luftmotordele (til brug sammen med DataTrak)

Luftmotormodeller
N22LR0
N34LR0
N65LR0

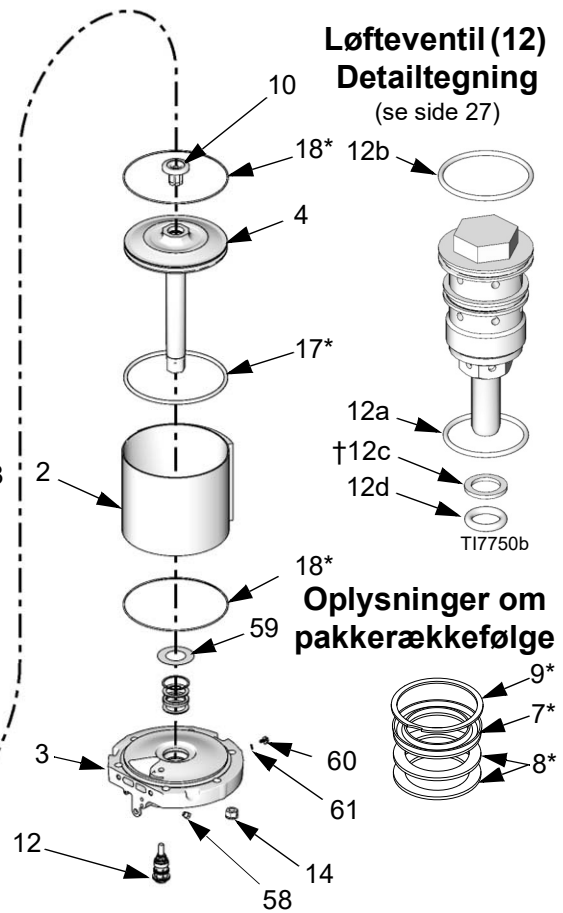
Lav lydudstødning (24) Detailtegning



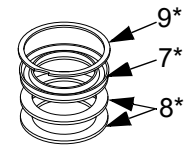
Se udstødningsdetailtegningerne ovenfor



Løfteventil (12) Detailtegning (se side 27)



Oplysninger om pakkerækkefølge



Luftmotordelliste (til brug sammen med fjern DataTrak)

Luftmotormodeller
N22LR0
N34LR0
N65LR0

Delene anført nedenfor er almindelige til alle Model NXT luftmotorer ved hjælp af fjern DataTrak. Dele, der varierer afhængigt af luftmotoren, findes i oversigten nederst på denne side.

Ref.	Del	Beskrivelse	Stk.	Ref.	Del	Beskrivelse	Stk.
7*	161562	PAKNING, V-blok; nitril	1	44	120092	SKRUE, gevinddannende; 1/4-20 x 63 mm (2-1/2 tommer)	2
8*	15H610	PAKNING, reserve; læder	2				
9*	16A026	RING, holde-	1	45◆	107257	SKRUE, gevinddannende; 1/4-20 x 13 mm (1/2 tommer)	4
10	NXT106	STØDDÆMPER, stempel; inkluderer magnet	1	46*	253476	TÆTNING	1
12	NXT100	LØFTEVENTIL, indeholder artikler 12a-12d	2	47◆	15M568	DÆKSEL, ventil, yderste	1
12a		. O-RING; buna-N	1	51▲	15F674	MÆRKAT, sikkerhed	1
12b		. O-RING; buna-N	1	54★	15H179	DEFLEKTOR	1
12c†	NXT101	. O-RING, reserve; buna-N	1	55★	107257	SKRUE, gevinddannende; 1/4-20 x 13 mm (1/2 tomme)	2
12d		. O-RING; buna-N	1	56	15H190	PAKNING, udstødning	1
13	119050	BOLT, sekskantet hd; 1/2-13 x 203 mm (8 tommer)	4	57★	15K345	TÆTNING; buna-N	1
14	15F639	MØTRIK, med låsespændeskive; 1/2-13	4	58	120206	LYDDÆMPER, løfteventil	2
20★	119990	O-RING; buna-N	1	59	277366	STØDDÆMPER	1
21	15F931	RING, løfte-	1	60	116343	SKRUE, med jordforbindelse; M5 x 0,8	1
24	NXT104	SÆT, udstødning med lavt støjniveau; indeholder artikel 20, 25, 44, 54, 55, 56, 57, 63	1	61	111307	PAKSKIVE, lås; 5 mm	1
25	120730	SKRUE, maskine, sekskantet; 1/4-20 x 25 mm (1 tomme)	5	62	Ikke relevant	STIK	1
40	NXT107	LUFTVENTILSAMLING; se side 39	1	63★	15G689	SPREDER, udstødning	1
41	120088	SKRUE; 3/8-16 x 101 mm (4 tommer)	4	64	108014	O-RING	1
43	120091	SKRUE, gevinddannende; 1/4-20 x 51 mm (2 tommer)	4	65	16D001	MELLEMSTYKKE, løftering	1
				66	C20987	O-RING	1
				74◆	120143	GUIDE, strækafastning	1
				75◆	117018	SPÆNDESKIVE	1
				76◆	15X619	KABELSELE, fjern	1

Ref.	Beskrivelse	Luftmotordelnumre			Stk.
		N22LR0	N34LR0	N65LR0	
1	HÆTTE, top	15F955	15F954	15F953	1
2	CYLINDER	NXT204	NXT304	NXT604	1
3	DÆKSEL, bund	NXT202	NXT302	NXT602	1
4	STEMPELSAMLING; indeholder artikel 10	NXT201	NXT301	NXT601	1
15	LYDDÆMPER	NXT203	NXT303	NXT603	1
17*	O-RING, stempel; nitril	123196	122434	122675	1
18*	O-RING, endehætte; nitril	15F449	15F449	15F449	2
30	DÆKSEL, top	15G377	15G556	16R866	1

▲ Fare- og advarselsmærkater, -skilte, og -kort til udskiftning fås uden beregning.

* Dele inkluderet i reparationssæt NXT200 (N22LR0), NXT300 (N34LR0), NXT600 (N65LR0). Købes særskilt.

★ Dele inkluderet i ombygningssæt NXT111 til udstødning med lavt støjniveau (sælges separat).

◆ Dele inkluderet i fjern DataTrak sæt NXT406 (sælges separat). Sæt indeholder også artikel 139 og 144 (se side 40).

† Kun anvendt på originale løfteventiler (se FIG. 13) fremstillet før midten af 2009.

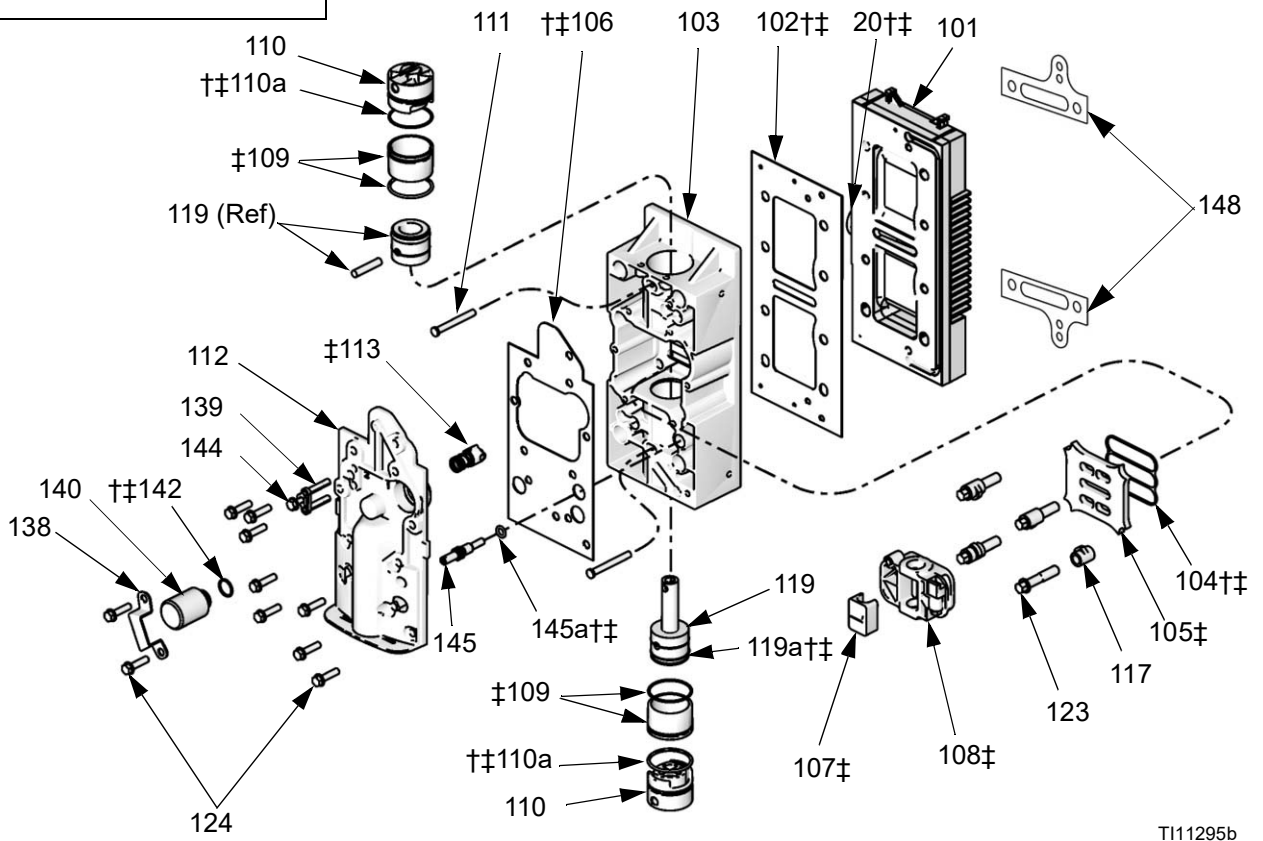
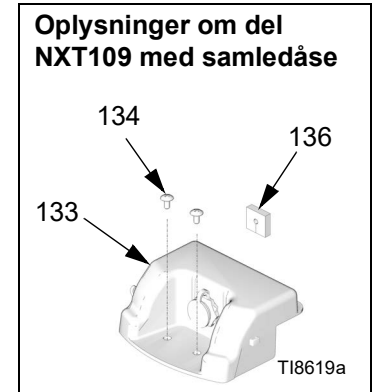
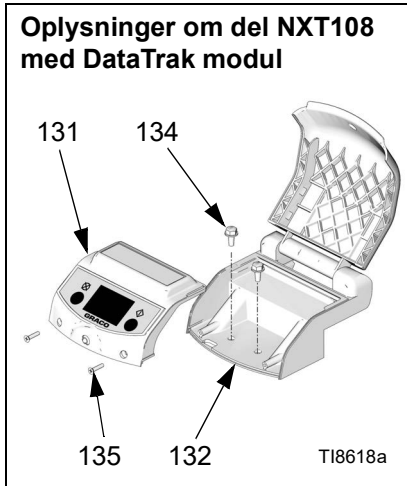
Dele betegnet n/a kan ikke fås separat.

Luftventil

Del NXT107 bar luftventil

Del NXT108 luftventil med DataTrak modul

Del NXT109 luftventil med samledåse



Del NXT107 bar luftventil

Del NXT108 luftventil med DataTrak modul (vist)

Del NXT109 luftventil med samledåsekabinet

Ref.	Del	Beskrivelse	Stk.	Ref.	Del	Beskrivelse	Stk.
20†‡	119990	O-RING; buna-N	1	135	120279	SKRUE, gevinddannende; nr. 6 x 16 mm (5/8 tommer); kun NXT108	2
101	15X996	DÆKSEL, udstødnings-	1	136	15G225	SKIVE, samledåse; kun NXT109	1
102†‡	15H633	TÆTNING, udstødningsdæksel	1	138	15G790	KLIPS, magnetventil	1
103	15H394	LEGEME, ventil-	1	139◆	NXT404	FØLER, reed-kontakt; indeholder artikel 144 og 124 (mængde 1); kun NXT108 og NXT109	1
104†‡	15F435	PAKNING, plade, ventil; nitril	1	140	NXT403	MAGNETVENTIL; 7 Vdc; indeholder artikel 138 og 124 (mængde 2); kun NXT108	1
105‡	15F438	PLADE, ventil-	1		277355	STIK, magnetventilport; kun NXT107 og NXT109	1
106†‡	15H634	TÆTNING, holderdæksel	1	142†‡	104130	O-RING; buna-N; kun NXT107 og NXT109	1
107‡	15G055	STEL, HOLDESTIFT, RAMPE	1	144◆	118605	O-RING; nitril; kun NXT108 og NXT109	1
108‡	NXT138	STEL, luftkop	1	145	NXT102	KONTROL, afrimning; med håndtag og o-ring	1
109‡	NXT140	KAPPE, cylinder; med o-ring	2	145a†‡	159589	O-RING, spindel, udlufter	1
110	NXT141	STOPSTIFT, ventilstempel; med o-ring	2	147	15G722	KORT, diagnosticering, flersproget; kun NXT108	1
110a†‡	108014	O-RING, stik, spole	2	148†‡	253476	TÆTNING, endehætter, par	1
111	15F440	STIFT, hættheholder	2				
112	16A038	DÆKSEL, ventil-	1				
113‡	NXT145	HOLDESTIFT, fjederladet (serie H luftmotorer eller ventildæksler; mærket med "B")	1				
117	15G905	HOLDER, ventilplade	4				
119‡	NXT142	VENTIL, stempel	1				
119a†‡	ikke relevant	PAKNING, U-kop, stempel, spole	1				
123	120089	SKRUE, 3/8-16 x 44 mm (1-3/4 tommer)	4				
124◆	120730	SKRUE, maskine, sekskantet hd; 1/4-20 x 25 mm (1 tomme); NXT108 og NXT109	11				
	120730	SKRUE, maskine, sekskantet pakskive; 1/4-20 x 25 mm (1 tomme); NXT107	10				
131	NXT402	MODUL, DataTrak; indeholder artikel 131a og 135; kun NXT108	1				
131a	Ikke relevant	SIKRING; 63 mA; kun NXT108, Se Tabel 3 på side 14	1				
132	NXT401	KABINET, DataTrak; indeholder artikel 134 og 135; kun NXT108	1				
133	NXT411	SAMLEDÅSESAMLING, indeholder artikel 134 og 136; kun NXT109	1				
134	107257	SKRUE, gevinddannende; 1/4-20 x 13 mm (1/2 tommer); kun NXT108 og NXT109	2				

† Delene er indeholdt i luftventilpakningsreparationssættet NXT135 (købes særskilt).

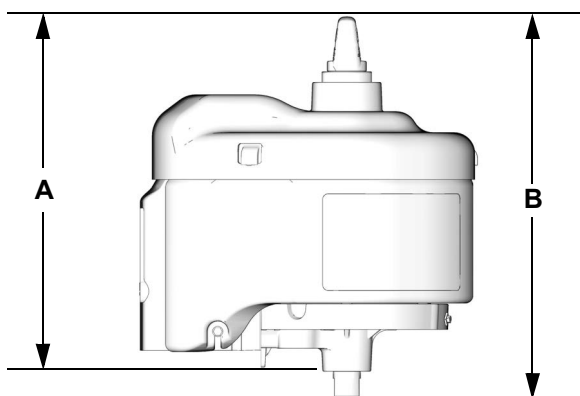
‡ Dele inkluderet i luftventilgenopbygningsæt NXT144 (sælges separat) til serie H (og nyere) luftmotorer; mærket "B" på dækslet (112); se **Skil luftventilen ad**, side 22.

◆ Dele inkluderet i fjern DataTrak sæt NXT406 (sælges separat). Sættet indeholder også artikel 74, 75 og 76 (se side 38).

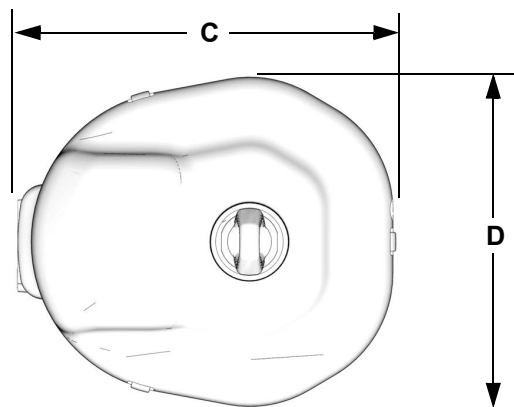
Dele betegnet n/a kan ikke fås separat.

Mål

Luftmotormodel	A, mm (tommer)	B, mm (tommer)	C, mm (tommer)	D, mm (tommer)
NXT Model 2200	394 (15,6)	427 (16,8)	391 (15,4)	315 (12,4)
NXT Model 3400	394 (15,5)	424 (16,7)	409 (16,1)	356 (14,0)
NXT Model 6500	404 (15,9)	434 (17,1)	480 (18,9)	411 (16,2)



TI7772A



TI7773A

Tilbehør

Motor/Underdels mellemstykker

Følgende mellemstykker er til rådighed som tilbehør for at tilslutte en NXT luftmotor til en Graco-underdel.

Underdel	Mellemstykke
High-Flo	15H369
Dura-Flo 600, 750, 900 og 1200	15H370
Dura-Flo 1800 og 2400	15H371
Xtreme	15H392

Luftledningssmøreapparater

Luftmotor	Smøreapparat
NXT 2200	214848
NXT 3400	214848
NXT 6500	214849

DataTrak Ombygningssæt

For at ombygge standard NXT luftmotorer til at indeholde DataTrak modulet.

Luftmotor	Ombygningssæt
NXT 2200	NXT206
NXT 3400	NXT306
NXT 6500	NXT606

111897 Lyddæmper med gevindrør

1 tomme npt-gevind (han). Til brug sammen med fjernudstødningsmanifold.

Integrerede luftkontrolmoduler

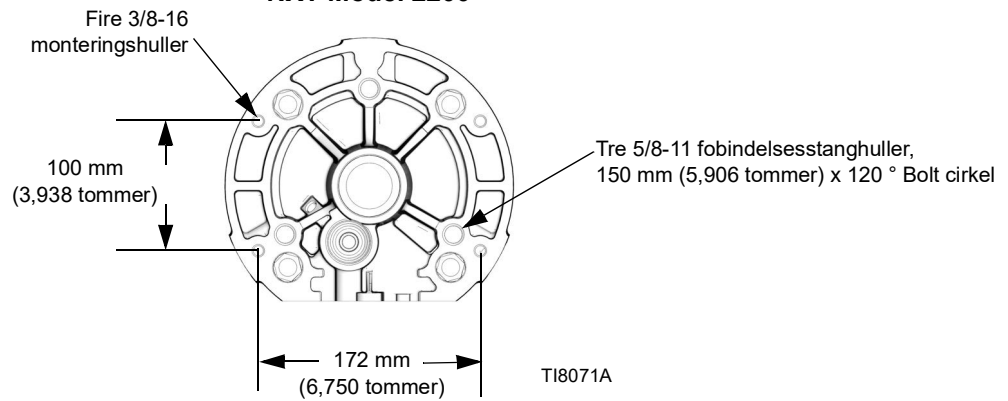
Se håndbog 311239 for Integrerede luftkontrolmoduler.

Luftregulering

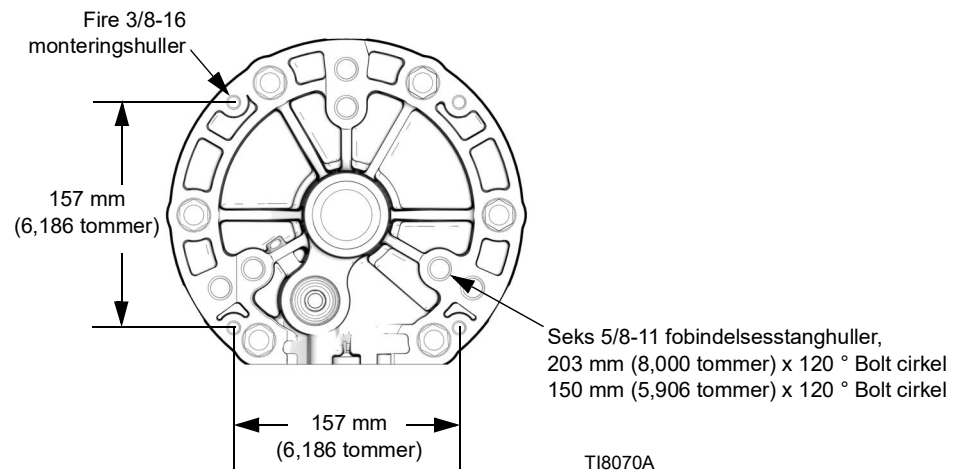
Se i luftmotor manualen 3A0293.

Monteringshuldiagrammer

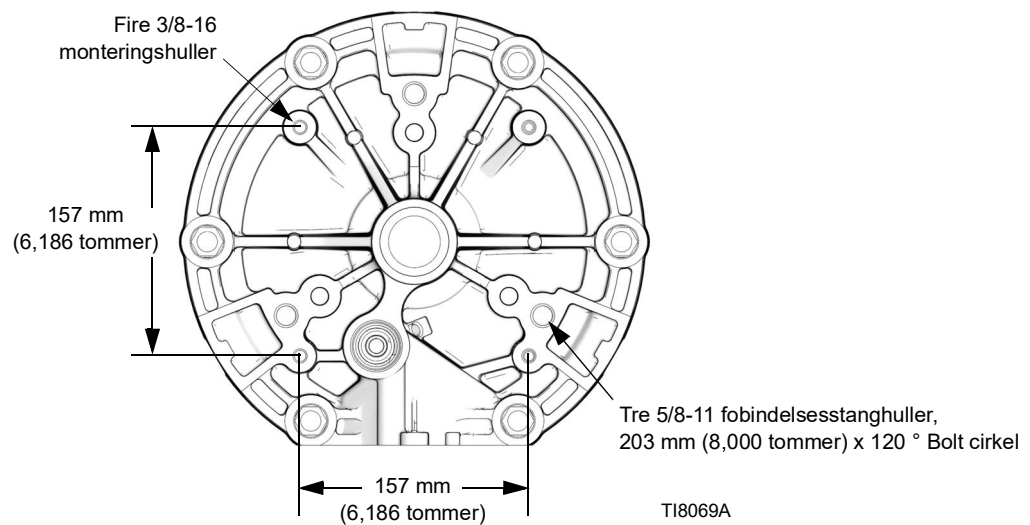
NXT Model 2200



NXT Model 3400



NXT Model 6500



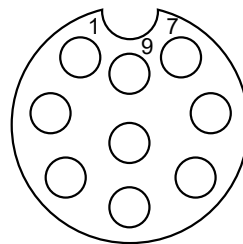
Tekniske data

NXT luftmotor		
	US	Metrisk
Maksimalt luftindgangstryk	100 psi	0,7 MPa, 7,0 bar
Luftmotorstempeldiameter		
NXT Model 6500:	10,375 tommer	264 mm
NXT Model 3400:	7,5 tommer	191 mm
NXT Model 2200:	6,0 tommer	152 mm
Slaglængde	4,75 tommer	120 mm
Luftindgangsstørrelse	3/4 npt(f)	
Fjernudstødningsudgangsstørrelse (gælder kun fjernmodeller)	1 tommer npt(f)	
Motorens maksimale omdrejningstal (Overskrid ikke væskepumpens maksimale hastighed, for at undgå for tidlig slid af pumpen)		
	60 cyklusser/min.	
Driftstemperaturområde	32-140°F	0-60°C
Konstruktionsmaterialer	Aluminium, smidigt jern, rustfrit stål, kulstofstål, acetal, polyethylen, Santoprene®, legeringsstål, polypropylen	
Forseglinger og pakninger	Nitrilgummi	
Vægt		
NXT Model 6500:	69 pund	31 kg
NXT Model 3400:	50 pund	23 kg
NXT Model 2200:	46 pund	21 kg

Santoprene® er et registreret varemærke tilhørende Monsanto Company.

El-stikinformation for motor med lineær føler

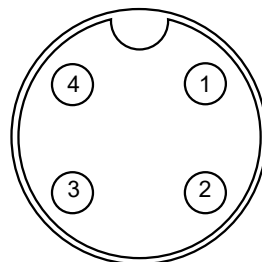
Tap	Beskrivelse
1	5 V fælles
2	Udgående spænding
3	+5 V forsyning
4	Skjold
5	Udtrækning af høje stikben
6	Tilbagestrækning af høje stikben
7	Bund SW-signal
8	Top SW-signal
9	Fælles



T19239A

Stift-ud oplysninger for motor med fjern DataTrak stikforbindelse

Tap	Beskrivelse
1	Bund SW-signal
2	Top SW-signal
3	Fælles
4	Skjold



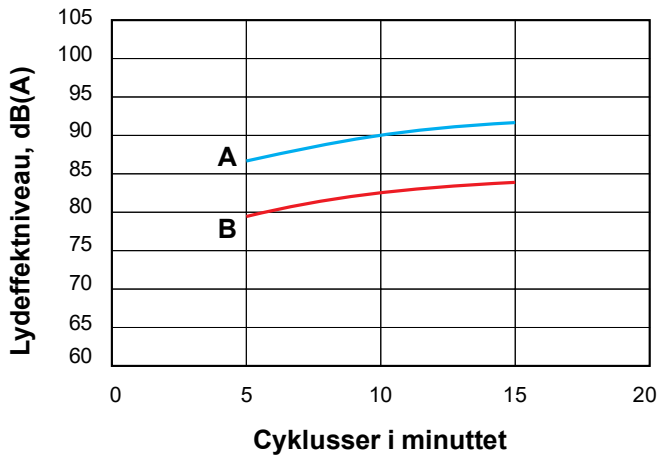
T110950A

Lyddata

Nøgle:

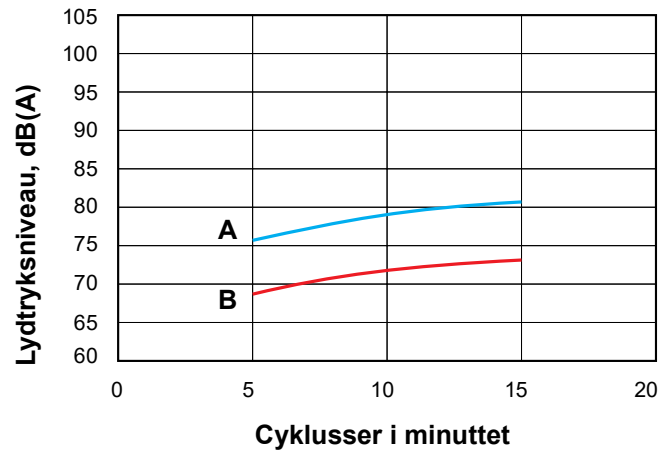
- A 0,7 MPa (7 bar, 100 psi)
- B 0,3 MPa (2,8 bar, 40 psi)

N22DN0 lydeffekt



N22DN0 lydtryk

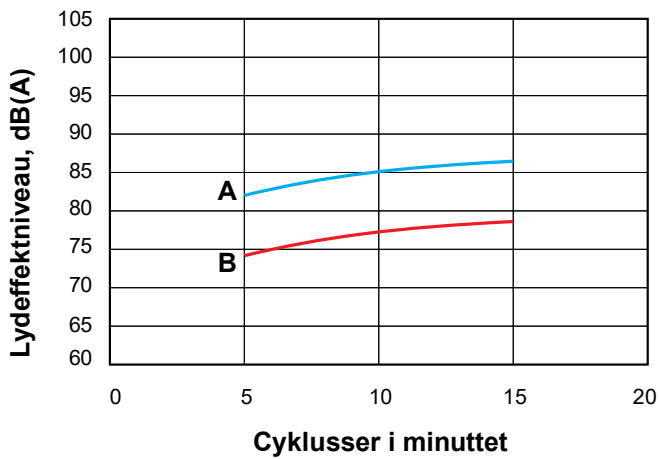
(1 m korrigeret lydtryksniveau udregnet på baggrund af gennemsnitlige lydtryksaflysninger, der er foretaget under fritfelsesforhold)



Nøgle:

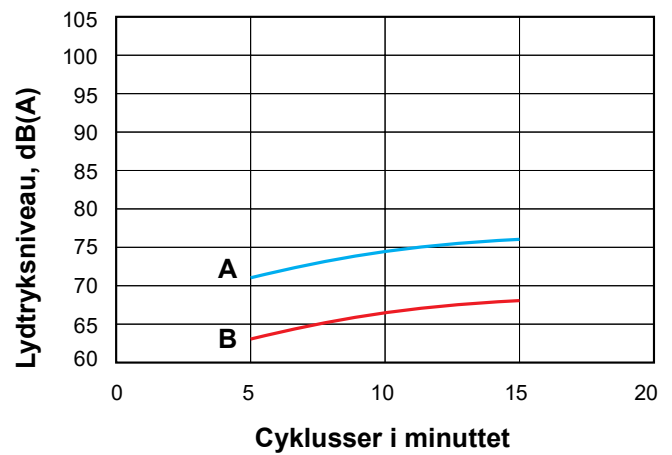
- A 0,7 MPa (7 bar, 100 psi)
- B 0,3 MPa (2,8 bar, 40 psi)

N22LN0 lydeffekt



N22LN0 lydtryk

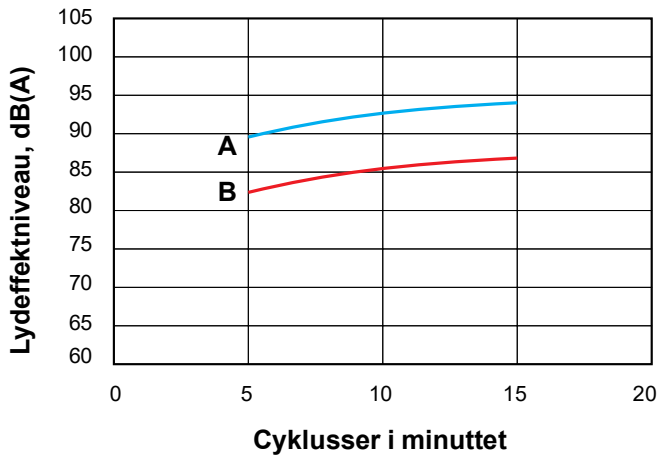
(1 m korrigeret lydtryksniveau udregnet på baggrund af gennemsnitlige lydtryksaflysninger, der er foretaget under fritfelsesforhold)



Nøgle:

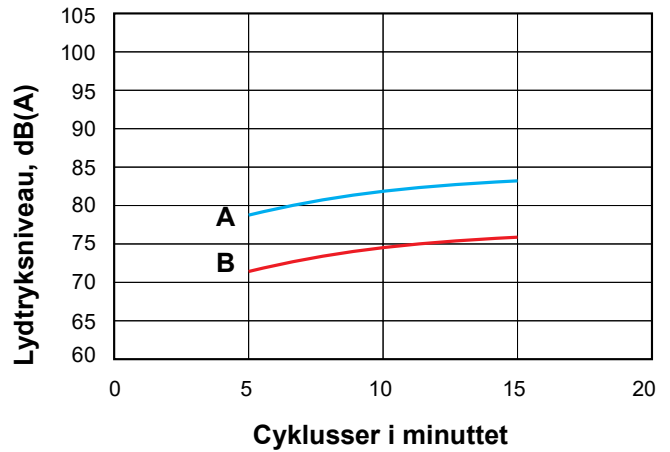
- A 0,7 MPa (7 bar, 100 psi)
- B 0,3 MPa (2,8 bar, 40 psi)

N34DN0 lydeffekt



N34DN0 lydtryk

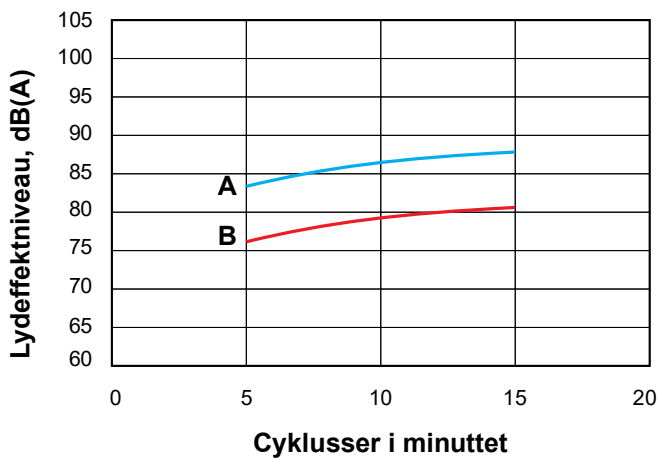
(1 m korrigeret lydtryksniveau udregnet på baggrund af gennemsnitlige lydtryksaflysninger, der er foretaget under fritfeltsforhold)



Nøgle:

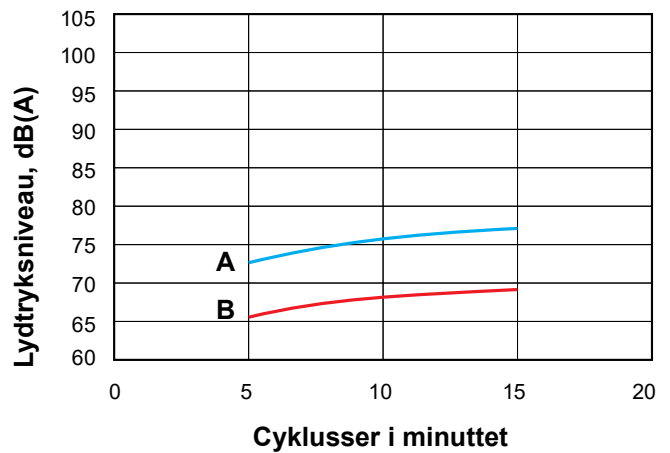
- A 0,7 MPa (7 bar, 100 psi)
- B 0,3 MPa (2,8 bar, 40 psi)

N34LN0, N34LN2 lydeffekt



N34LN0, N34LN2 lydtryk

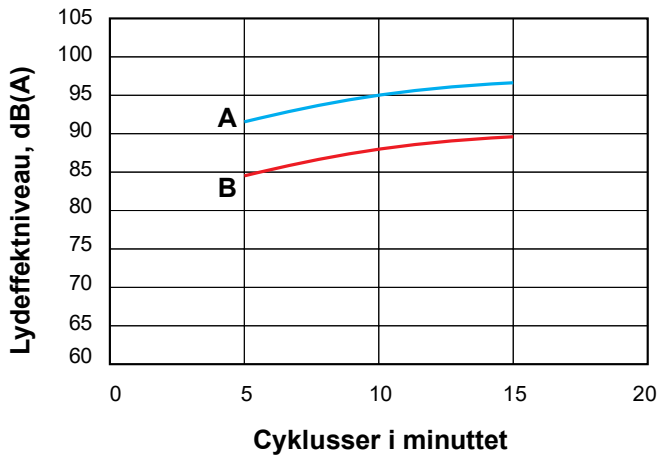
(1 m korrigeret lydtryksniveau udregnet på baggrund af gennemsnitlige lydtryksaflysninger, der er foretaget under fritfeltsforhold)



Nøgle:

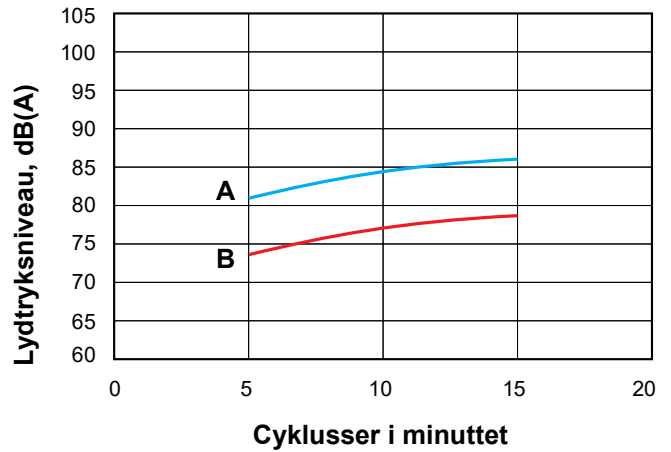
- A 0,7 MPa (7 bar, 100 psi)
- B 0,3 MPa (2,8 bar, 40 psi)

N65DN0 lydeffekt



N65DN0 lydtryk

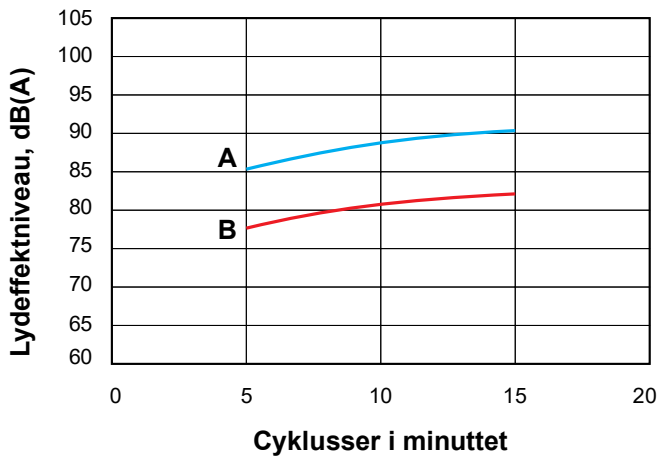
(1 m korrigeret lydtryksniveau udregnet på baggrund af gennemsnitlige lydtryksaflysninger, der er foretaget under fritfeltsforhold)



Nøgle:

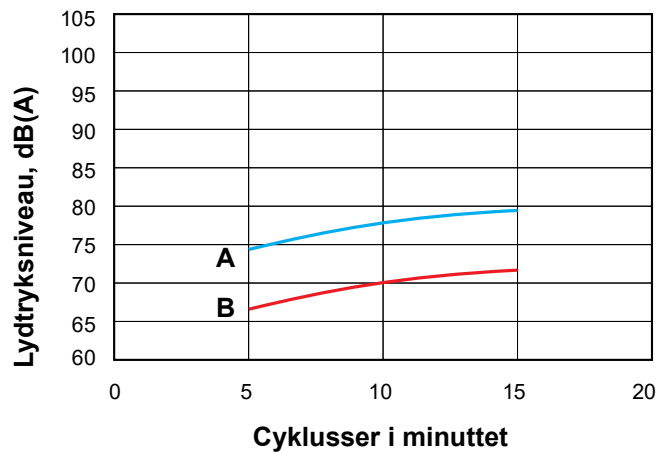
- A 0,7 MPa (7 bar, 100 psi)
- B 0,3 MPa (2,8 bar, 40 psi)

N65LN0, N65LN2 lydeffekt



N65LN0, N65LN2 lydtryk

(1 m korrigeret lydtryksniveau udregnet på baggrund af gennemsnitlige lydtryksaflysninger, der er foretaget under fritfeltsforhold)



Graco-standardgaranti

Graco garanterer, at alt det udstyr, der henvises til i nærværende dokument, som er fremstillet af Graco, og som bærer Gracos navn, er frit for materiale- eller fabriktionsfejl på den dato, hvor det sælges af den autoriserede Graco-forhandler til den oprindelige køber med anvendelse for øje. Med undtagelse af eventuelle særlige, udvidede eller begrænsede garantier, der er udstedt af Graco, påtager Graco sig i en periode på tolv måneder fra købsdatoen at reparere eller udskifte enhver del af udstyret, som Graco finder at være fejlbehæftet. Denne garanti gælder kun, når udstyret installeres, betjenes og vedligeholdes i henhold til de af Graco anbefalede skriftlige anvisninger.

Denne garanti dækker ikke, og Graco påtager sig intet ansvar for almindelig slitage eller eventuelle funktionsfejl, beskadigelse eller slitage, der skyldes ukorrekt installation, anvendelse til forkerte formål, slid, korrosion, utilstrækkelig eller forkert vedligeholdelse, forsømmelighed, uheld, ukorrekte teknisk indgreb eller udskiftning med komponentdele, der ikke er fremstillet af Graco. Graco påtager sig endvidere intet ansvar for funktionsfejl, beskadigelse eller slitage, der måtte skyldes, at det af Graco leverede udstyr ikke er foreneligt med konstruktioner, tilbehør, udstyr eller materialer, der ikke er leveret af Graco, eller som måtte skyldes ukorrekt konstruktion, fremstilling, installation, betjening eller vedligeholdelse af systemer, tilbehør, udstyr og materialer, der ikke er leveret af Graco.

Denne garanti er betinget af, at det udstyr, der hævdes at være fejlbehæftet, indsendes frankeret til en autoriseret Graco-distributør til undersøgelse af den påståede fejl. Hvis den påståede fejl kan accepteres, foretager Graco reparation eller udskiftning af alle defekte dele uden beregning. Udstyret vil derefter blive sendt franko til den oprindelige køber. Såfremt en undersøgelse af udstyret ikke måtte afsløre nogen materiale- eller fabriktionsfejl, vil reparationen blive udført mod et rimeligt gebyr, der kan omfatte udgifter til dele, arbejds løn og forsendelse.

DENNE GARANTI ER DEN ENESTE, OG DEN TRÆDER I STEDET FOR ENHVER ANDEN GARANTI, DET VÆRE SIG UDTRYKKELIG ELLER UNDERFORSTÅET, HERUNDER MEN IKKE BEGRÆNSET TIL GARANTI OM SALGBARHED ELLER GARANTI OM EGNETHED TIL ET BESTEMT FORMÅL.

Gracos eneste forpligtelse og købers eneste afhjælpningsret i tilfælde af garantibrud skal være som ovenfor beskrevet. Køberen accepterer, at denne ikke har nogen anden afhjælpningsret (herunder, men ikke begrænset til, dermed forbunden eller deraf følgende erstatning for driftstab, mistet omsætning, personskade eller tingsskade eller noget andet deraf afledt eller følgende tab). Ethvert søgsmål for garantibrud skal anlægges inden to (2) år fra købsdatoen.

GRACO GIVER INGEN GARANTI OG FRASIGER SIG ENHVER UNDERFORSTÅET GARANTI OM SALGBARHED OG EGNETHED TIL ET BESTEMT FORMÅL I FORBINDELSE MED TILBEHØR, UDS TYR, MATERIALER ELLER KOMPONENTER, DER SÆLGES AF, MEN IKKE ER FREMSTILLET AF, GRACO. Sådanne genstande, der sælges, men ikke er fremstillet af Graco (som f.eks. elektriske motorer, kontakter, slanger, etc.), er omfattet af sådanne eventuelle garantier, som ydes af disses producenter. Graco vil i rimeligt omfang bistå køberen i forbindelse med krav, der rejses som følge af brud på sådanne garantiforpligtelser.

Graco påtager sig under ingen omstændigheder erstatningsansvar for indirekte, afledte, særlige eller følgeskader som følge af Graco's levering af udstyr i forbindelse hermed eller som følge af leverance, ydelse eller anvendelse af produkter eller andre varer, der sælges i forbindelse hermed, uanset om sådanne skader skyldes kontraktbrud, garantibrud, forsømmelighed fra Graco's side eller andre forhold.

Oplysninger om Graco

For at få de seneste nyheder om Gracos produkter, bedes du venligst besøge www.graco.com.
For patentoplysninger, se www.graco.com/patents.

FOR AT AFGIVE EN ORDRE, kontakt din Graco-forhandler, eller ring for at få oplyst nærmeste forhandler.
Telefon: 1-612-623-6921 eller gratis på: 1-800-328-0211 Fax: 612-378-3505

Dette dokument – såvel tekst som illustrationer – afspejler de senest tilgængelige produktoplysninger på tidspunktet for offentliggørelsen heraf. Graco forbeholder sig ret til at foretage ændringer uden forudgående varsel.

Oversættelse af originale instruktioner. This manual contains Danish. MM 311238

Gracos hovedkvarter: Minneapolis

Internationale kontorer: Belgien, Kina, Japan, Korea

GRACO INC. AND SUBSIDIARIES • P.O. BOX 1441 • MINNEAPOLIS MN 55440-1441 • USA

Copyright 2006, Graco Inc. Alle Gracos produktionssteder er registreret iht. ISO 9001.

www.graco.com

Revision ZAT, september 2023