

Silver Plus, Silver Plus HP, i Flex Plus™ pištolji za raspršivanje bez vazduha

3A2183P

SR

Za nanošenje arhitektonskih boja i premaza. Samo za profesionalnu upotrebu.

Pogledajte stranicu 3 za informacije o modelima, uključujući maksimalni radni pritisak.



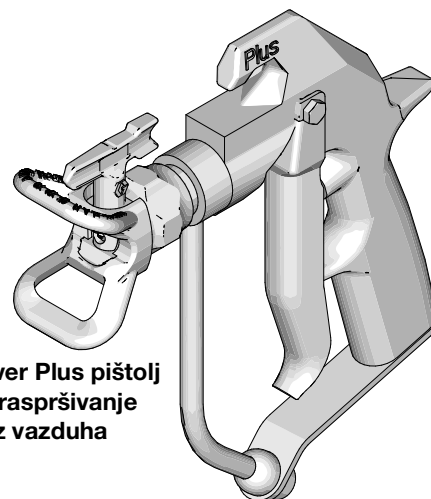
Važna bezbednosna uputstva

Pre nego što počnete sa korišćenjem opreme, pročitajte sva upozorenja i uputstva iz ovog priručnika i priručnika vašeg raspršivača. Pogledajte priručnik sa uputstvima vašeg raspršivača za uputstva o ispuštanju pritiska, punjenju i raspršivanju. Sačuvajte sva uputstva.

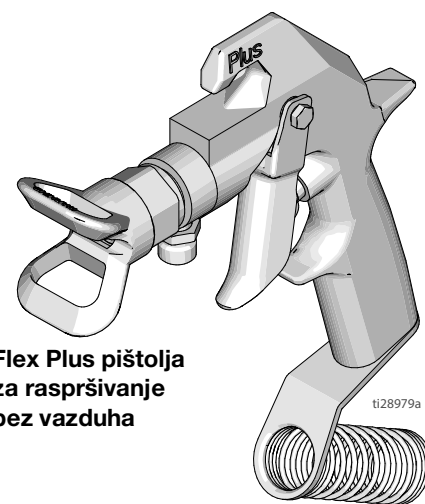


Važne medicinske informacije

Pročitajte karticu sa medicinskim upozorenjima koju ste dobili uz pištolj. Sadrži informacije za lekara o lečenju povreda ubrizgavanjem. Nosite je sa sobom kada koristite opremu.



Silver Plus pištolj
za raspršivanje
bez vazduha



Flex Plus pištolja
za raspršivanje
bez vazduha



II 2 G Ex h IIA T6 Gb

Sadržaj

Modeli	3	Delovi	15
Upozorenja	4	Flex Plus pištolji za raspršivanje -	
Identifikacija komponenti	6	35 MPa (345 bar, 5000 psi)	15
Uzemljenje	7	Silver Plus pištolji za raspršivanje bez vazduha -	
Postupak ispuštanja pritiska	8	35 MPa (345 bar, 5000 psi)	15
Podešavanje	9	Lista delova	16
Ugradite vrh i štitnik	9	Silver Plus HP pištolji za raspršivanje bez	
Povežite pištolj na raspršivač	9	vazduha - 50 MPa (500 bar, 7250 psi)	17
Uputstva za raspršivanje	10	Lista delova	17
Poravnajte raspršivač	10	Tehničke specifikacije	18
Podesite raspršivanje	10	Kalifornijski predlog 65	18
Čišćenje začepljenja	11	Napomene	19
Popravka	12	Standardna garancija kompanije Graco	20
Zamena igle	12		
Zamena vrha i štitnika	14		

Modeli

Tip, Broj modela, Serija	Maksimalni radni pritisak	Okidač	Štitnik vrha	Vrh
Silver Plus 234237, A	34,5 MPa * (345 bar, 5000 psi)	4-prsni okidač	HandTite štitnik vrha	517 RAC V skretni vrh TM
Silver Plus, 235460, C	34,5 MPa (345 bar, 5000 psi)	2-prsni okidač	Standardni (nepovratni) Štitnik vrha bez kapanja	Bez vrha za raspršivanje. Odvojeno se naručuje
Silver Plus, 235461, B	34,5 MPa (345 bar, 5000 psi)	4-prsni okidač	Standardni (nepovratni) Štitnik vrha bez kapanja	Bez vrha za raspršivanje. Odvojeno se naručuje. Prihvata samo vrhove za fini završni sloj
Silver Plus, 235462, C	34,5 MPa (345 bar, 5000 psi)	2-prsni okidač	Standardni (nepovratni) Štitnik vrha bez kapanja	Bez vrha za raspršivanje. Odvojeno se naručuje za fini završni sloj
Silver Plus, 235464, C	34,5 MPa (345 bar, 5000 psi)	2-prsni okidač	RAC štitnik vrha za teške uslove rada	XHD617 skretni vrh
Silver Plus, 238591, A	34,5 MPa (345 bar, 5000 psi)	4-prsni okidač	RAC štitnik vrha za teške uslove rada	XHD619 skretni vrh
Silver Plus, 243283, A	34,5 MPa * (345 bar, 5000 psi)	2-prsni okidač	HandTite štitnik vrha	517 RAC V skretni vrh
Silver Plus, 246240, A	34,5 MPa * (345 bar, 5000 psi)	2-prsni okidač	HandTite štitnik vrha	517 RAC X skretni vrh
Flex Basic, 235457, C	34,5 MPa (345 bar, 5000 psi)	2-prsni okidač	Bez štitnika vrha. Odvojeno se naručuje	Bez vrha za raspršivanje. Odvojeno se naručuje
Flex Plus, 235458, C	34,5 MPa (345 bar, 5000 psi)	2-prsni okidač	Standardni (nepovratni) Štitnik vrha bez kapanja	Bez vrha za raspršivanje. Odvojeno se naručuje
Flex Plus, 246468, A	34,5 MPa * (345 bar, 5000 psi)	2-prsni okidač	HandTite štitnik vrha	517 RAC X skretni vrh
Silver Plus, 257093, A	34,5 MPa (345 bar, 5000 psi)	2-prsni okidač	RAC štitnik vrha za teške uslove rada	XHD665 skretni vrh
Silver Plus, 273329, A	34,5 MPa (345 bar, 5000 psi)	2-prsni okidač	RAC štitnik vrha za teške uslove rada	XHD519 skretni vrh
Silver Plus, 273346, A	34,5 MPa (345 bar, 5000 psi)	4-prsni okidač	RAC štitnik vrha za teške uslove rada	XHD519 skretni vrh
Silver Plus HP, 273334, A	50 MPa (500 bar, 7250 psi)	2-prsni okidač	RAC štitnik vrha za teške uslove rada	XHD519 skretni vrh
Silver Plus HP, 273335, A	50 MPa (500 bar, 7250 psi)	4-prsni okidač	RAC štitnik vrha za teške uslove rada	XHD519 skretni vrh
Silver Plus, 21A014, A	34,5 MPa * (345 bar, 5000 psi)	2-prsni okidač	HandTite štitnik vrha	LP517 RAC X skretni vrh
Silver Plus, 24A139, A	34,5 MPa * (345 bar, 5000 psi)	2-prsni okidač	HandTite štitnik vrha	517 RAC X skretni vrh
Silver Plus, 24A140, A	34,5 MPa * (345 bar, 5000 psi)	2-prsni okidač	HandTite štitnik vrha	517 RAC X skretni vrh

*Maksimalni radni pritisak uključene serije RAC skretnih vrhova i štitnika vrha: 28,0 MPa (280 bara, 4050 psi)

Upozorenja

Niže u tekstu su data opšta upozorenja u vezi sa podešavanjem, korišćenjem, uzemljenjem, održavanjem i servisiranjem ove opreme. Simbol uzvičnika skreće pažnju na opšte upozorenje a simbol opasnosti na rizik karakterističan za određeni postupak. Kada su ovi simboli prisutni u priručniku ili na oznakama upozorenja konsultujte ova Upozorenja. Tamo gde je to primenljivo, simboli opasnosti i upozorenja koja se odnose na specifični proizvod i koji nisu pokriveni u ovom odeljku mogu biti prisutni u celom ovom priručniku.

UPOZORENJE

    	<p>OPASNOST OD UBRIZGAVANJA U KOŽU</p> <p>Tečnost pod visokim pritiskom iz pištolja, creva koje propušta ili probušenih komponenti može da probije kožu. To može da izgleda kao samo posekotina, ali se radi o ozbiljnoj povredi koja za posledicu može da ima amputaciju. Odmah potražite hiruršku pomoć.</p> <ul style="list-style-type: none"> • Nemojte raspršivati boju bez postavljenog štitnika vrha i štitnika okidača. • Kada ne raspršujete boju, aktivirajte bravu okidača. • Nemojte usmeravati pištolj prema drugim licima ili prema nekom delu tela. • Ne stavljajte ruku preko vrha za raspršivanje. • Nemojte zaustavljati ili skretati tečnost koja curi rukom, telom, rukavicom ili krpom. • Po završetku raspršivanja i pre čišćenja, provere ili servisiranja opreme obavite postupak ispuštanja pritiska. • Pre rukovanja opremom pritegnite sve veze za provođenje tečnosti. • Svakodnevno proveravajte creva i spojnice. Odmah zamenite pohabane ili oštećene delove.
   	<p>OPASNOST OD POŽARA I EKSPLOZIJE</p> <p>Zapaljiva isparenja, poput isparenja rastvarača i farbe, u području u kojem se radi mogu da se zapale ili da eksplodiraju. Boja ili rastvarač koji protiču kroz opremu mogu da izazovu statičko varničenje. Da biste pomogli u sprečavanju požara ili eksplozije:</p> <ul style="list-style-type: none"> • Opremu koristite samo u područjima sa dobrom ventilacijom. • Uklonite sve izvore paljenja kao što su plamenovi za paljenje, cigarete, prenosive električne lampe i plastične zaštitne prostirke (potencijalno statičko varničenje). • Uzemljite svu opremu u području u kojem radite. Pogledajte uputstva za uzemljenje. • Nikada nemojte raspršivati ili ispirati rastvarač pri visokom pritisku. • Redovno uklanjajte otpad, uključujući rastvarač, krpe i benzin iz područja u kojem radite. • Nemojte priključivati ili isključivati kablove za napajanje ili uključivati ili isključivati prekidače svetla u prisustvu zapaljivih isparenja. • Koristite samo uzemljena creva. • Čvrsto držite pištolj uz uzemljenu kantu kada okidate u kantu. Nemojte koristiti vedra ukoliko nisu antistatička ili provodna. • Odmah prestanite sa radom ukoliko dođe do statičkog varničenja ili osetite električni udar. Nemojte koristiti opremu dok ne identifikujete i ne otklonite problem. • Držite ispravni aparat za gašenje požara u području u kojem radite.

UPOZORENJE



OPASNOST OD POGREŠNE UPOTREBE OPREME

Pogrešna upotreba može da prouzrokuje smrt ili ozbiljnu povredu.



- Nemojte rukovati uređajem kada ste umorni ili pod uticajem narkotika ili alkohola.
- Nemojte premašivati maksimalni radni pritisak ili temperaturu komponente sistema sa najnižim radnim pritiskom ili temperaturom. Pogledajte **Tehničke specifikacije** u priručnicima za svu opremu.
- Koristite tečnosti i rastvarače koji su kompatibilni sa delovima opreme sa kojima dolaze u kontakt. Pogledajte **Tehničke specifikacije** u priručnicima za svu opremu. Pročitajte upozorenja proizvođača tečnosti i rastvarača. Da biste imali kompletne podatke o materijalu, zatražite bezbednosne listove (SDS) od distributera ili prodavca.
- Isključite svu opremu i pratite **postupak ispuštanja pritiska** kada se oprema ne koristi.
- Svakodnevno kontrolišite opremu. Odmah popravite ili zamenite pohabane ili oštećene delove isključivo originalnim Graco rezervnim delovima.
- Nemojte menjati ili modifikovati opremu. Izmene ili modifikacije mogu da dovedu do poništenja odobrenja i opasnosti po bezbednost.
- Pobrinite se da je sva oprema ocenjena i odobrena za korišćenje u okolini u kojoj nameravate da je koristite.
- Koristite opremu samo u svrhu za koju je namenjena. Pozovite svog distributera za više informacija.
- Creva i kablove provlačite dalje od prometnih područja, oštih ivica, pokretnih delova i vrućih površina.
- Nemojte uvtati ili preterano savijati creva ili ih koristiti za vučenje opreme.
- Postarajte se da deca i životinje ostanu van područja rada.
- Poštujte sve važeće bezbednosne propise.



OPASNOST OD TRZAJA

Pištrolj može da se trzne kada se pritisne okidač. Ako ne stojite sigurno, možete pasti i ozbiljno se povrediti.



OPASNOST OD ALUMINIJUMSKIH DELOVA POD PRITISKOM

Upotreba tečnosti koje nisu kompatibilne sa aluminijumom u opremi pod pritiskom može izazvati ozbiljnu hemijsku reakciju i pucanje opreme. Nepoštovanje ovog upozorenja može dovesti do smrti, ozbiljnih povreda ili oštećenja imovine.

- Nemojte koristiti 1,1,1-trihloroetan, metilen hlorid, druge rastvarače sa halogenisanim ugljovodonikom ili tečnosti koje sadrže takve rastvarače.
- Nemojte koristiti izbeljivač sa hlorom.
- Mnoge druge tečnosti mogu da sadrže hemikalije koje mogu da reaguju sa aluminijumom. Obratite se svom dobavljaču materijala da saznate o kompatibilnosti.



OPASNOST OD TOKSIČNIH TEČNOSTI ILI ISPARENJA

Toksične tečnosti ili toksična isparenja mogu da prouzrokuju tešku povredu ili smrt ako prsnu u oči ili na kožu, progutaju se ili se udišu.

- Pročitajte bezbednosne listove (SDS) kako biste se upoznali sa specifičnim opasnostima tečnosti koju koristite.
- Skladištite opasne tečnosti u odobrenim posudama i odložite ih u skladu sa važećim merama.

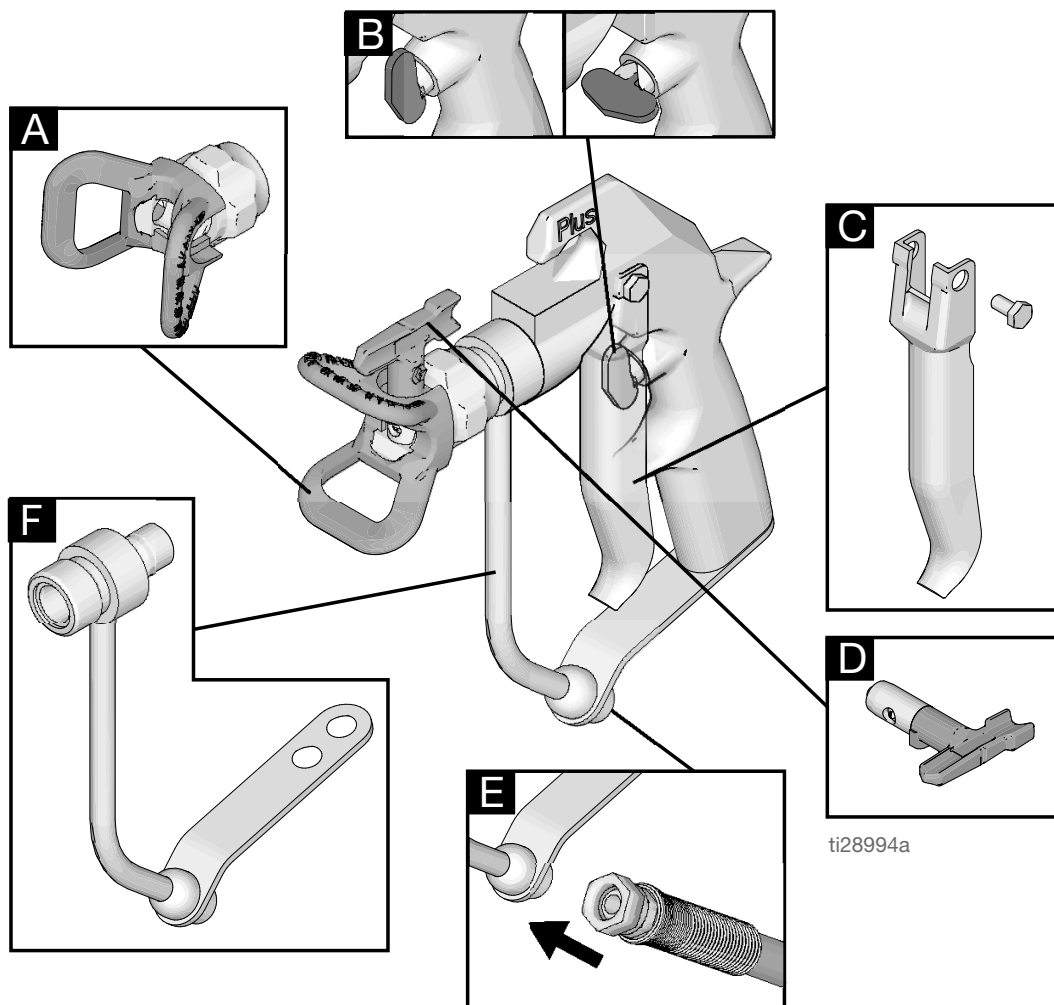


LIČNA ZAŠTITNA OPREMA

Koristite adekvatnu zaštitnu opremu kada ste u području u kojem radite kako biste sprečili ozbiljne povrede, uključujući povrede očiju, gubitak sluha, udisanje toksičnih isparenja i opekotine. Zaštitna oprema obuhvata ali se ne ograničava na:

- Zaštitne naočare i opremu za zaštitu sluha.
- Respiratore, zaštitnu odeću i rukavice koje su preporučene od proizvođača tečnosti i rastvarača.

Identifikacija komponenti



Ref.	Opis
A	Štitnik vrha
B	Brava okidača
C	Okidač
D	Vrh
E	Ulaz tečnosti
F	Štitnik okidača / cev za tečnost

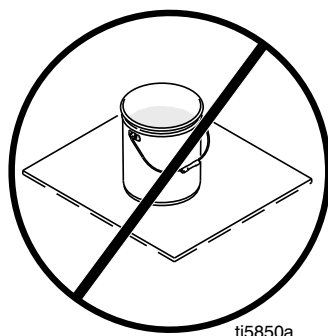
Uzemljenje



Pištolj za raspršivanje: uzemljite preko veze sa pravilno uzemljenim crevom za tečnost i pumpom.

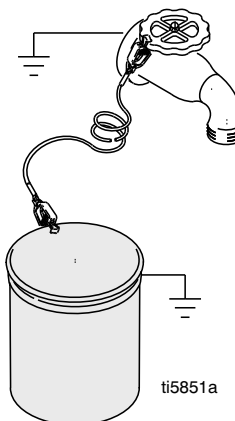
Rezervoar za dovod tečnosti: pridržavajte lokalnih zakona.

Kante za rastvarače koje se koriste prilikom ispiranja: pridržavajte lokalnih zakona. Koristite samo provodne metalne kante postavljene na uzemljenu površinu. Nemojte stavljati kantu na neprovodnu površinu poput papira ili kartona koji prekidaju kontinuitet uzemljenja.

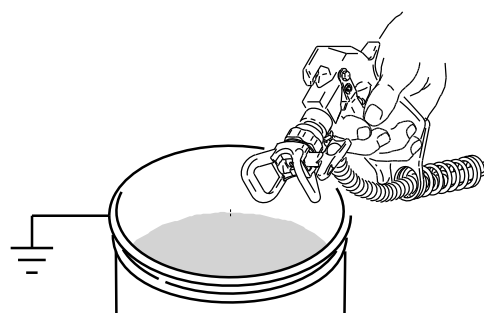


Crevo za tečnost: koristite samo električno provodna creva sa maksimalno 150 m (500 stopa) kombinovane dužine creva da biste obezbedili kontinuitet uzemljenja. Proverite električne otpore creva. Ako ukupni otpor prema uzemljenju prelazi 29 megoma, odmah zamenite crevo.

Uzemljite metalne kante: Povežite žicu uzemljenja tako da jedan njen kraj pričvrstite na kantu a drugi na tlo, na primer na vodovodnu cev.



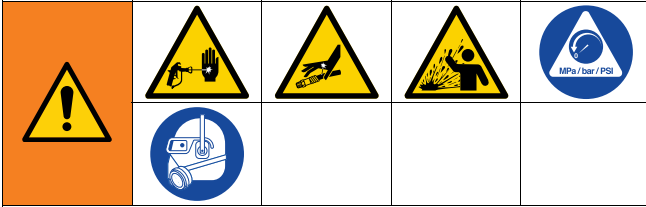
Održavajte kontinuitet uzemljenja: Prilikom ispiranja ili oslobađanja pritiska, držite metalni deo pištolja čvrsto uz stranu uzemljene metalne kante, a zatim pokrenite pištolj.



Postupak ispuštanja pritiska



Pratite postupak ispuštanja pritiska kad god vidite ovaj simbol.



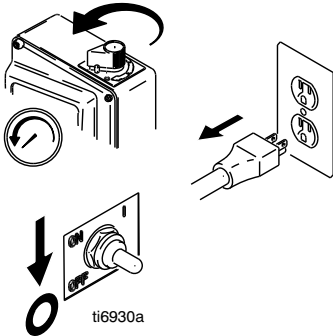
Ova oprema ostaje pod pritiskom sve dok se pritisak ručno ne ispusti. Da biste sprečili ozbiljne povrede od tečnosti pod pritiskom, kao što je ubrizgavanje pod kožu ili prskanje tečnosti, pratite Postupak ispuštanja pritiska kada prestanete sa prskanjem i pre čišćenja, provere ili servisiranja opreme.

1. Aktivirajte bravu okidača. Uvek aktivirajte bravu okidača kada je raspršivač zaustavljena kako biste sprečili da se pištolj slučajno aktivira.



ti6932a

2. Prebacite postavku pritiska na njegovu najnižu vrednost. ISKLJUČITE raspršivač i izvucite kabl za napajanje ili isključite izvor vazduha iz jedinice.



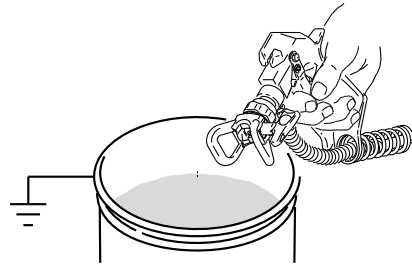
ti6930a

3. Deaktivirajte bravu okidača.



ti6933a

4. Držite metalni deo pištolja čvrsto za uzemljenu metalnu kantu. Povucite okidač pištolja da biste isпустили pritisak.



5. Aktivirajte bravu okidača.



ti6932a

6. Ako sumnjate da je vrh za raspršivanje ili pištolj začepljen ili da pritisak nije u potpunosti smanjen:
 - a. VEOMA SPORO otpustite pričvrсну maticu štitnika vrha ili spojnicu na kraju creva da biste postepeno smanjili pritisak.
 - b. Otpustite maticu ili spojnicu u potpunosti.
 - c. Očistite prepreke u pištolju ili vrhu za raspršivanje. Pogledajte **Čišćenje začepljenja** na stranici 11.

Podešavanje

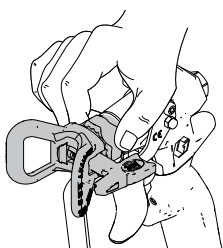


Da biste izbegli ozbiljne povrede usled ubrizgavanja pod kožu, nemojte stavljati ruku ispred vrha za raspršivanje kada ugrađujete ili uklanjate vrh za raspršivanje i štitnik za vrh.

NE



DA



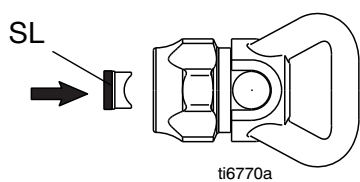
Ugradite vrh i štitnik

1. Aktivirajte bravu okidača.

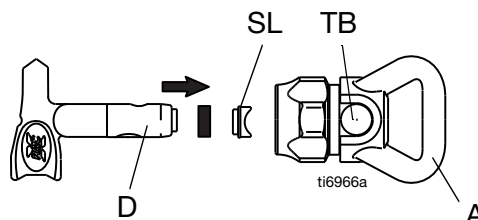


2. Pratite **Postupak ispuštanja pritiska** na stranici 8.

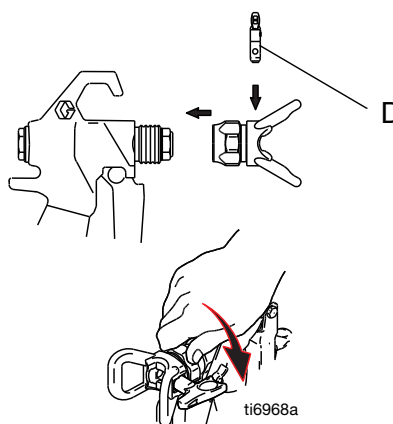
3. Uvek zamenite OneSeal™ (SL) kada menjate pohabani skretni vrh.



4. Koristite kraj skretnog vrha (D) da u štitnik vrha (A) gurnete OneSeal (SL) sa krivinom koja odgovara otvoru vrha (TB).



5. Ubacite skretni vrh (D) u otvor vrha. Čvrsto navucite sklop na pištolj, a zatim ga zategnite rukom.



Povežite pištolj na raspršivač

Uverite se da je raspršivač isključen i isključen iz izvora napajanja ili isključite izvor vazduha iz jedinice. Pogledajte priručnik vašeg raspršivača za uputstva o punjenju i raspršivanju.

1. Pričvrstite dovodno crevo na izlaz tečnosti raspršivača.
2. Pogledajte priručnik sa uputstvima vašeg raspršivača za uputstva o punjenju.

Uputstva za raspršivanje

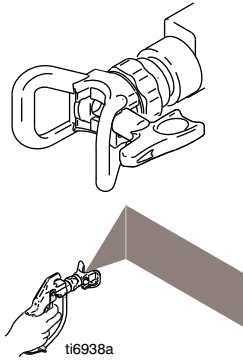


Da biste izbegli ozbiljne povrede usled ubrizgavanja pod kožu, nemojte stavljati ruku ispred vrha za raspršivanje.

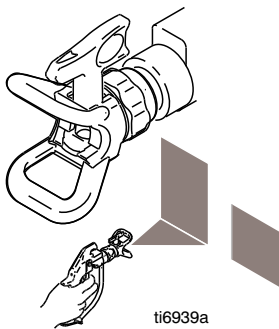
Poravnajte raspršivač

1. Pratite **Postupak ispuštanja pritiska** na stranici 8.

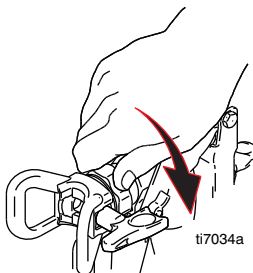
NAPOMENA: Da biste raspršivanje obavljali u horizontalnom smeru, okrenite štitnik vrha u horizontalni položaj.



Da biste raspršivanje obavljali u vertikalnom smeru, okrenite štitnik vrha u vertikalni položaj.



2. Pre raspršivanja proverite da li je štitnik vrha čvrsto postavljen. Po potrebi ga pritegnite.

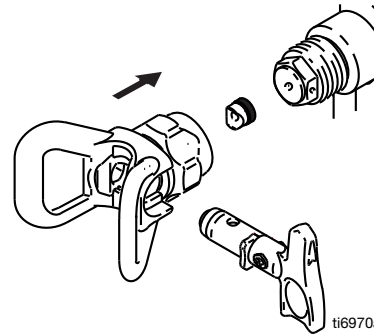


Podesite raspršivanje

1. Aktivirajte bravu okidača.



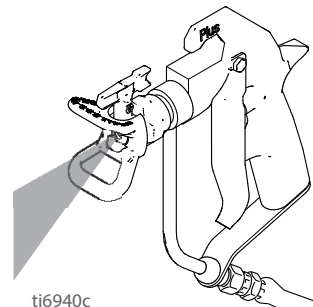
2. Postavite vrh i štitnik ako nisu već postavljeni. Pogledajte **Podešavanje** na stranici 9.



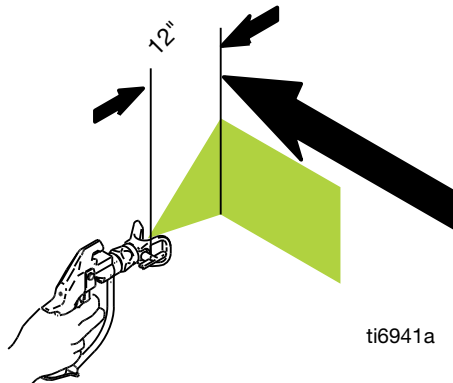
3. Deaktivirajte bravu okidača.



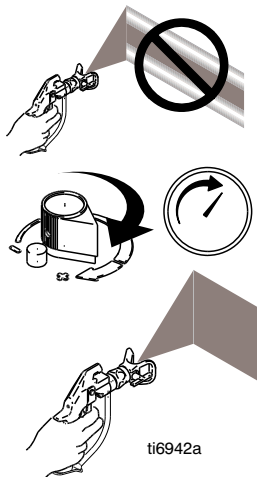
4. Povucite okidač pištolja.



5. Držite pištolj pod pravim uglom i na udaljenosti od oko 30 cm (12 in.) od površine. Najpre pokrenite pištolj, zatim povucite okidač pištolja radi raspršivanja.



6. Polako povećavajte pritisak pumpe dok ne postignete jednolično i ravnomerno pokrivanje.

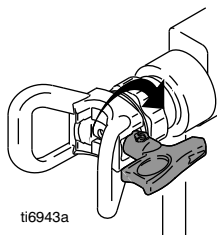


Čišćenje začepljenja

1. Aktivirajte bravu okidača.



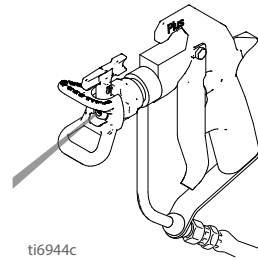
2. Okrenite vrh za 180 stepeni.



3. Deaktivirajte bravu okidača.



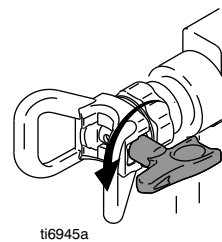
4. Povucite okidač pištolja prema kanti da biste očistili začepljenje.



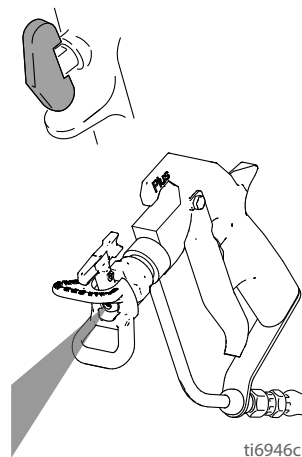
5. Aktivirajte bravu okidača.



6. Okrenite vrh za 180 stepeni.



7. Deaktivirajte bravu okidača. Povucite okidač pištolja prema kanti da biste se uverili da je vrh čist.



Popravka



Da biste sprečili ozbiljne povrede usled tečnosti pod pritiskom, sledite **Postupak ispuštanja pritiska** pre čišćenja, provere ili servisiranja.

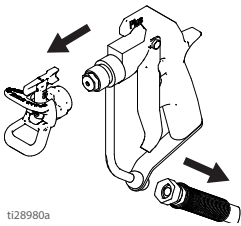
Zamena igle

1. Pratite **Postupak ispuštanja pritiska** na stranici 8.
2. Aktivirajte bravu okidača.



ti6932a

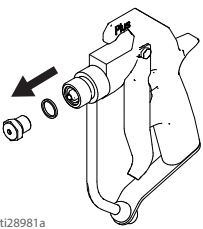
3. Skinite vrh i štitnik i odvojite pištolj od creva za tečnost.



ti28980a

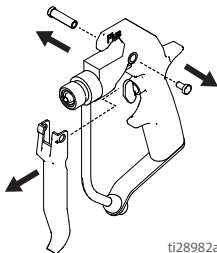
4. Isperite pištolj tečnošću za čišćenje. Postupak ispiranja potražite u vašim uputstvima za raspršivač.

5. Odvrnite i uklonite difuzor/sedište.



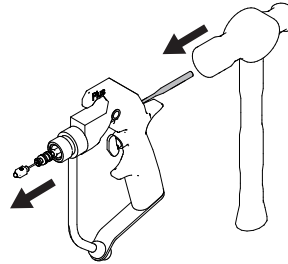
ti28981a

6. Odvrnite okretnu osovinicu sa vijka i uklonite okidač.

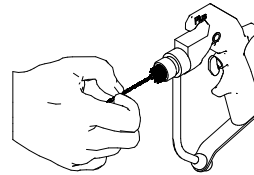


ti28982a

7. Umetnite probojac u zadnji deo pištolja da izvučete iglu.



8. Očistite unutrašnje prolaze pištolja.

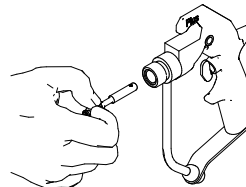


9. Podmažite prstenaste zaptivke nove igle pomoću masti bez silikona.

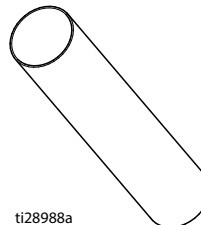


ti6952a

10. Uvedite novu iglu u pištolj.

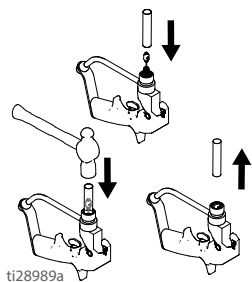


NAPOMENA: Alat za umetanje je obezbeđen u vašem kompletu igala. Ovaj alat pomaže u sprečavanju oštećenja igle.

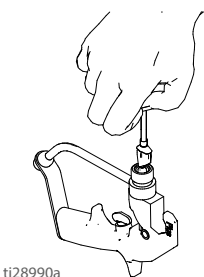


ti28988a

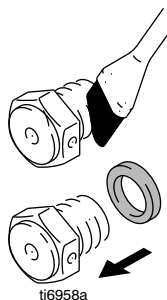
11. Postavite alat za uvlačenje iz kompleta preko jednog kraja igle. Lako udarajte po kraju alata čekićem koji ne varniči dok igla ne nalegne na mesto.



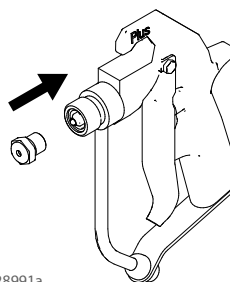
12. Podmažite vrh nove igle.



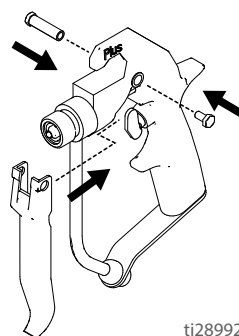
13. Podmažite navoje difuzora/ležišta. Postavite zaptivku na ležište/difuzor.



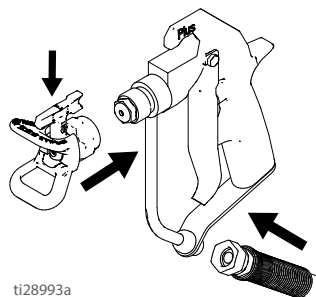
14. Navrnite difuzor/ležište na mlaznicu pištolja. Zategnite obrtnim momentom od 27-34 N•m (20-25 ft-lb). Modele sa radnim pritiskom ocenjenim za 50 MPa (500 bar, 7250 psi) zategnite obrtnim momentom do 41-48 N•m (30-35 ft-lb).



15. Navucite okidač na mesto i pričvrstite ga okretnom osovinicom i vijkom.



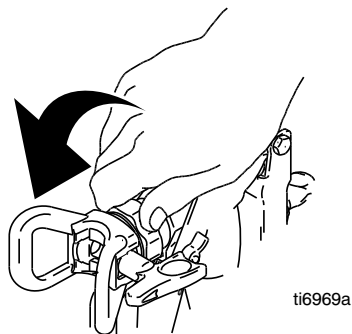
16. Pričvrstite vrh i štitnik i povežite pištolj sa crevom za tečnost.



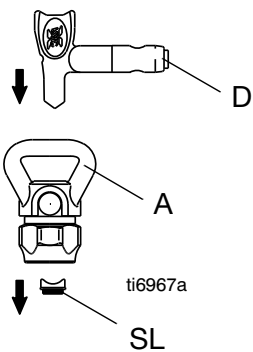
Zamena vrha i štitnika

Demontaža

1. Pratite **Postupak ispuštanja pritiska** na stranici 8.
2. Odvrnite štitnik vrha (A).

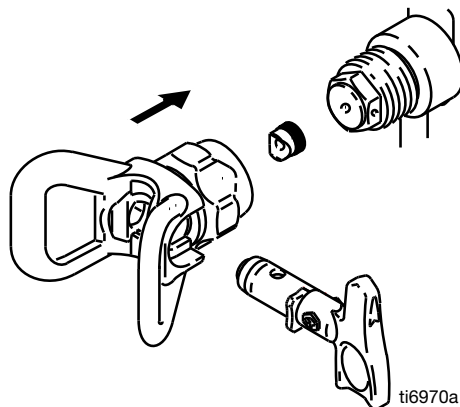


3. Koristite skretni vrh (D) da uklonite OneSeal (SL) sa štitnika vrha (A).



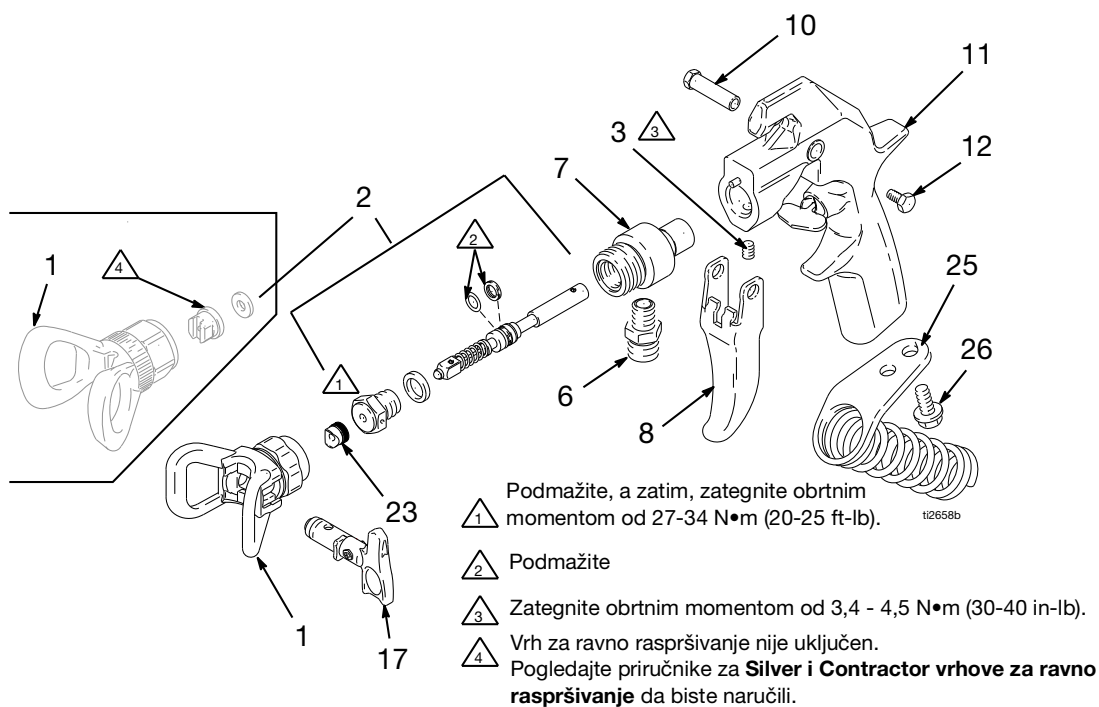
Montaža

Ugradite vrh i štitnik. Pogledajte **Podešavanje** na stranici 9.

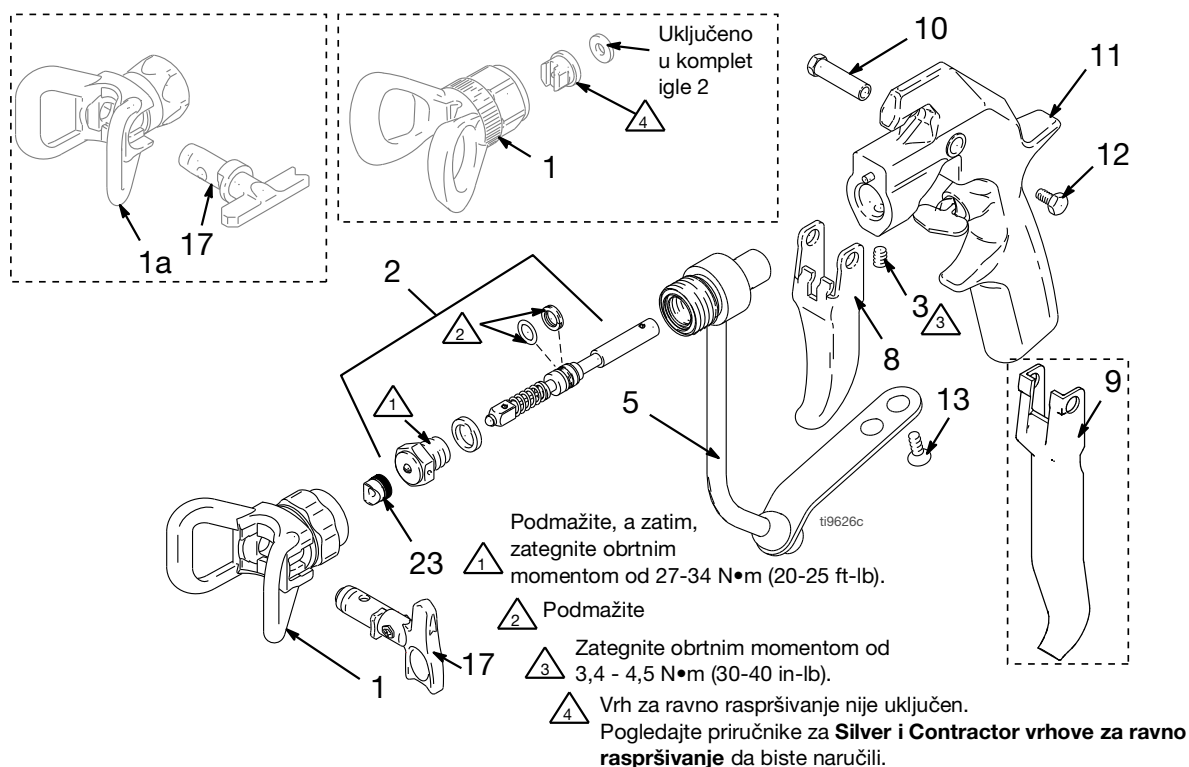


Delovi

Flex Plus pištolji za raspršivanje - 35 MPa (345 bar, 5000 psi)



Silver Plus pištolji za raspršivanje bez vazduha - 35 MPa (345 bar, 5000 psi)

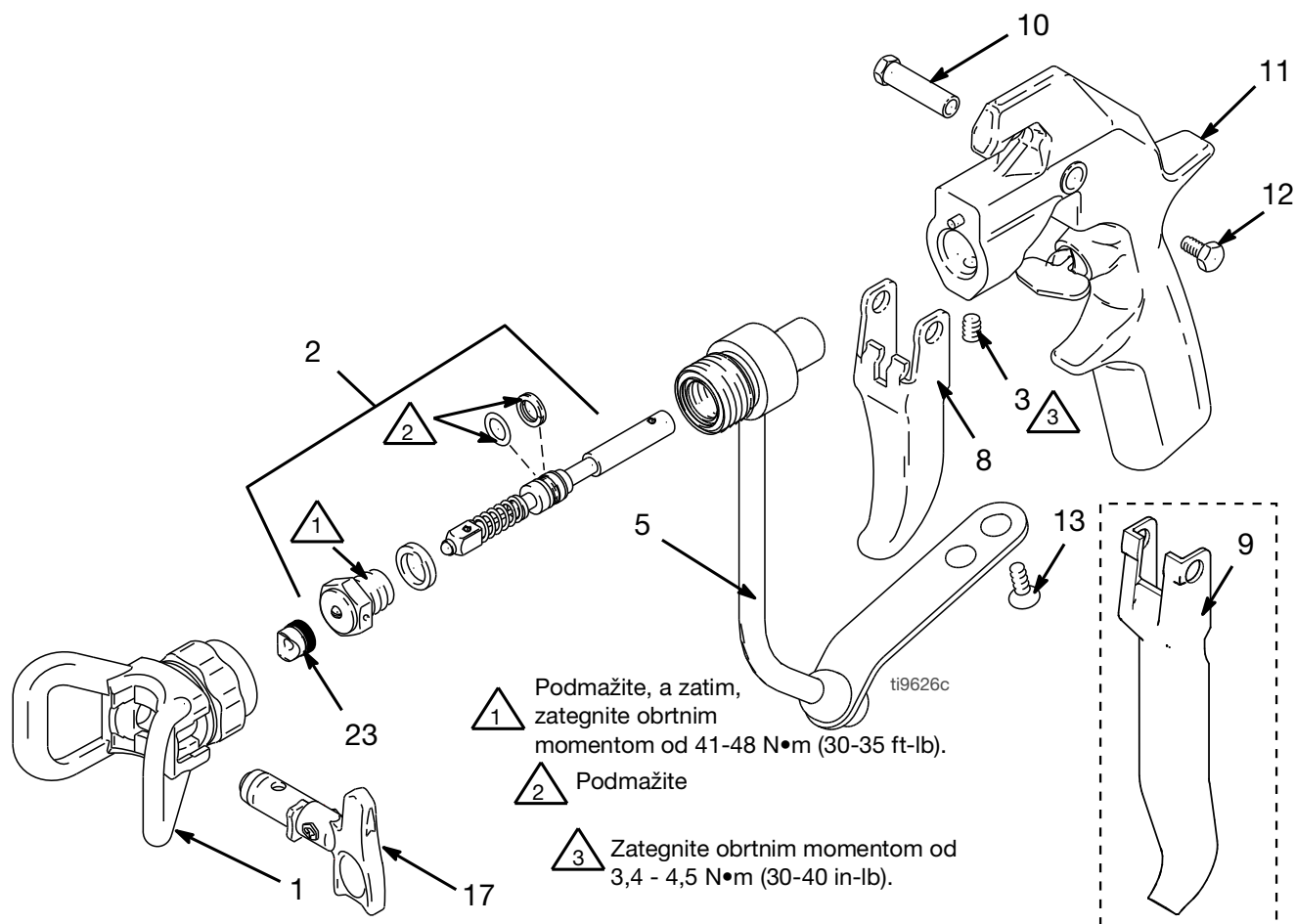


Lista delova

Ref.	Deo	Opis	Kol.	Ref.	Deo	Opis	Kol.
1	220247	ŠTITNIK VRHA, fini završni sloj, samo model 235462	1	15	222385	KARTICA UPOZORENJA nije prikazana	1
	220251	ŠTITNIK VRHA, standardni, modeli 235458, 235460, i 235461	1	17	LTX517	RAC X skretni vrh, veličina 517, modeli 246240 i 246468	1
	246215	HANDTITE ŠTITNIK VRHA, RAC X modeli 246240, 246468 i 21A014	1	XHD519	Skretni vrh ZA TEŠKE USLOVE, veličina 519, modeli 273329 i 273346		
	243161	HANDTITE ŠTITNIK VRHA, RAC V modeli 243283 i 234237		XHD617	Skretni vrh ZA TEŠKE USLOVE, veličina 617, samo model 235464	1	
1a	XHD001	Sklop RAC vrha ZA TEŠKE USLOVE, modeli 235464, 238591, i 257093, 273329, 273346	1	XHD619	Skretni vrh ZA TEŠKE USLOVE, veličina 619, samo model 238591	1	
2	235474	KOMPLET IGLE, svi modeli izuzev 235462	1	XHD665	SKRETNI VRH ZA TEŠKE USLOVE, veličina 665, samo model 257093	1	
	235475	KOMPLET IGLE, samo model 235462	1	286517	RAC V skretni vrh, veličina 517, modeli 243283 i 234237	1	
3	102207	POLOŽAJNI VIJAK, 1/4-20	1	FFT210	RAC X vrh za fini završni sloj, samo model 249941	1	
5	235483	KUĆIŠTE ZA TEČNOST	1	LP517	RAC X skretni vrh, veličina 517, model 21A014	1	
6	191872	ADAPTER, samo modeli 235458 i 246468	1	23	246453	OneSeal, RAC X (pakovanje od 5 kom.), modeli 246240 i 246468	1
7	187972	KUĆIŠTE ZA TEČNOST, samo modeli 235458 i 246467	1		243281	OneSeal, RAC X (pakovanje od 5 kom.), modeli 243283 i 234237	1
8*	187985	OKIDAČ, dvoprсни	1	25	218139	DRŽAČ CREVA, samo modeli 235458 i 246468	1
9	188127	OKIDAČ, četvoroprсни	1	26	107257	GLAVATI ZAVRTANJ, 1/4-20 x 1/2, samo modeli 235458 i 246468	1
10	187965	OKRETNNA OSOVINICA	1				
11	235471	RUČKA PIŠTOLJA	1				
12	203953	VIJAK, šestougona podloška, 10-24	1				
13	107091	VIJAK, 1/4-20	2				

*Pogledajte stranica 3 za modele.

Silver Plus HP pištolji za raspršivanje bez vazduha - 50 MPa (500 bar, 7250 psi)



Lista delova

Ref.	Deo	Opis	Kol.	Ref.	Deo	Opis	Kol.
1	XHD001	Sklop RAC vrha ZA TEŠKE USLOVE	1	12	203953	VIJAK, šestougaona podloška, 10-24	1
2	20B225	KOMPLET IGLE	1	13	107257	VIJAK, 1/4-20	2
3	102207	POLOŽAJNI VIJAK, 1/4-20	1	15	222385	KARTICA UPOZORENJA <i>nije prikazana</i>	1
5	20B227	KUĆIŠTE ZA TEČNOST	1	17	XHD519	RAC X skretni vrh, veličina 519	1
8*	19D983	OKIDAČ, dvoprсни	1	23	XHD010	OneSeal, RAC XHD, (5 pakovanja)	1
9	19D985	OKIDAČ, četvoroprсни	1				
10	187965	OKRETNNA OSOVINICA	1				
11	20B226	RUČKA PIŠTOLJA	1				

*Pogledajte stranica 3 za modele.

Tehničke specifikacije

Silver Plus, Silver Plus HP, i Flex Plus pištolji za raspršivanje bez vazduha		
	Imperijalne	Metričke
Maksimalni radni pritisak	<i>Pogledajte stranica 3 za modele.</i>	
Delovi koji dolaze u kontakt sa tečnošću	Nerđajući čelik, polietilen, poliuretan, najlon, PTFE	
Težina	18 oz	510 grama
Ulaz	1/4 nspm(m) navoj	
Maksimalna temperatura materijala	120 °F	50 °C
Buka (dBa)		
*Jačina zvuka	87 dB(A)	
*Pritisak zvuka	78 dB(A)	
<i>*Merenje tokom raspršivanja boje na vodenoj bazi, specifične težine 1,36, vrhom br. 517 na 20,7 MPa (207 bar, 3000 psi) prema standardu ISO-3744.</i>		
Napomene		
Svi zaštitni znaci ili registrovani zaštitni znaci su vlasništvo njihovih vlasnika.		

Kalifornijski predlog 65

STANOVNICI KALIFORNIJE

 **UPOZORENJE:** Rak i šteta za reproduktivne organe – www.P65warnings.ca.gov.

Standardna garancija kompanije Graco

Graco garantuje da je sva oprema koja se spominje u ovom dokumentu čiji je proizvođač kompanija Graco i koja nosi njeno ime bez neispravnosti u materijalu i izradi na dan prodaje originalnom kupcu radi korišćenja. Uz izuzimanje svih specijalnih, proširenih ili ograničenih garancija koje je kompanija Graco objavila, Graco će, u periodu od dvanaest meseci od datuma prodaje, popraviti ili zameniti sve delove opreme za koje Graco utvrdi da su neispravni. Ova garancija važi samo kada je oprema ugrađena, korišćena i održavana u skladu sa pisanim preporukama kompanije Graco.

Ova garancija ne pokriva, i kompanija Graco neće biti odgovorna za opšte habanje i trošenje ili za loše funkcionisanje, oštećenje ili habanje prouzrokovano nepravilnom instalacijom, pogrešnom primenom, abrazijom, korozijom, neodgovarajućim ili nepravilnim održavanjem, zanemarivanjem, nezgodom, izmenama ili zamenom komponenti delovima koje nije proizvela kompanija Graco. Kompanija Graco takođe neće biti odgovorna za loše funkcionisanje, oštećenje ili habanje prouzrokovano nekompatibilnošću opreme Graco sa konstrukcijama, priborom, opremom ili materijalima koje nije isporučila kompanija Graco ili lošim projektom, proizvodnjom, ugradnjom, rukovanjem i održavanjem konstrukcija, pribora, opreme ili materijala koje nije isporučila kompanija Graco.

Ova garancija je uslovljena unapred plaćenim vraćanjem opreme za koju se tvrdi da je neispravna ovlašćenom distributeru proizvoda Graco radi potvrde neispravnosti. Ako neispravnost bude potvrđena, Graco će besplatno popraviti ili zameniti sve neispravne delove. Oprema će biti vraćena originalnom kupcu uz plaćen transport. Ako se kontrolom opreme ne otkrije nikakva neispravnost u materijalu ili izradi, popravka će biti izvršena po razumnoj ceni koja može da obuhvati cenu delova, radne snage i transporta.

OVA GARANCIJA JE ISKLJUČIVA I ZAMENJUJE SVE DRUGE GARANCIJE, IZRIČITE ILI PODRAZUMEVANE, UKLJUČUJUĆI ALI NE OGRANIČAVAJUĆI SE NA GARANCIJU UTRŽIVOSTI ILI GARANCIJU SPREMNOSTI ZA ODREĐENU NAMENU.

Jedina obaveza kompanije Graco i jedino rešenje kupca za svako kršenje garancije biće kao što je prethodno definisano. Kupac je saglasan da mu neće biti dostupna druga rešenja (uključujući ali ne ograničavajući se na slučajnu ili posledičnu štetu ili gubitak profita, gubitak prodaje, ličnu povredu ili oštećenje imovine ili sve druge slučajne ili posledične gubitke). Svi postupci zbog kršenja garancije moraju biti pokrenuti u roku od dve (2) godine od datuma prodaje.

GRACO NE GARANTUJE I PORIČE SVE PODRAZUMEVANE GARANCIJE UTRŽIVOSTI I SPREMNOSTI ZA ODREĐENU NAMENU U VEZI SA PRIBOROM, OPREMOM, MATERIJALIMA ILI KOMPONENTAMA KOJE KOMPANIJA GRACO PRODAJE ALI IH NE PROIZVODI.

Te stavke koje kompanija Graco prodaje ali ih ne proizvodi (kao što su elektromotori, prekidači, creva, itd.) podležu garanciji svojih proizvođača, ako postoji. Graco će kupcu pružiti razumnu pomoć u pogledu reklamacija za kršenje ovih garancija.

Kompanija Graco ni u kom slučaju neće biti odgovorna za indirektno, slučajno, specijalno ili posledično štete koje proisteknu iz isporuke opreme od strane kompanije Graco po ovoj garanciji, ili za isporuku, performanse ili korišćenje bilo kojih proizvoda ili druge robe koja se prodaje, bilo zbog kršenja ugovora, kršenja garancije, nemara kompanije Graco ili na drugi način.

Informacije o kompaniji Graco

Najnovije informacije o proizvodima kompanije Graco potražite na www.graco.com.

Informacije o patentima potražite na www.graco.com/patents.

DA BISTE DOSTAVILI PORUDŽBINU, obratite se svom distributeru proizvoda Graco ili pozovite 1-800-690-2894 da biste identifikovali najbližeg distributera.

Svi pisani i vizuelni podaci sadržani u ovom dokumentu predstavljaju najnovije informacije o proizvodima dostupne u vreme objavljivanja. Kompanija Graco zadržava pravo da u bilo kom trenutku unese izmene bez obaveštenja.

Prevod originalnog uputstva. This manual contains Serbian. MM 311254

Sedište kompanije Graco: Minneapolis
Ispostave u svetu: Belgija, Kina, Japan, Koreja

GRACO INC. AND SUBSIDIARIES • P.O. BOX 1441 • MINNEAPOLIS MN 55440-1441 • SAD
Autorsko pravo iz 2005. god, Graco Inc. Sve proizvodne lokacije kompanije
Graco registrovane su prema standardu ISO 9001.

www.graco.com
Revizija P, March 2024