

# Xtreme<sup>®</sup>-underdelar

312463ZAR

SV

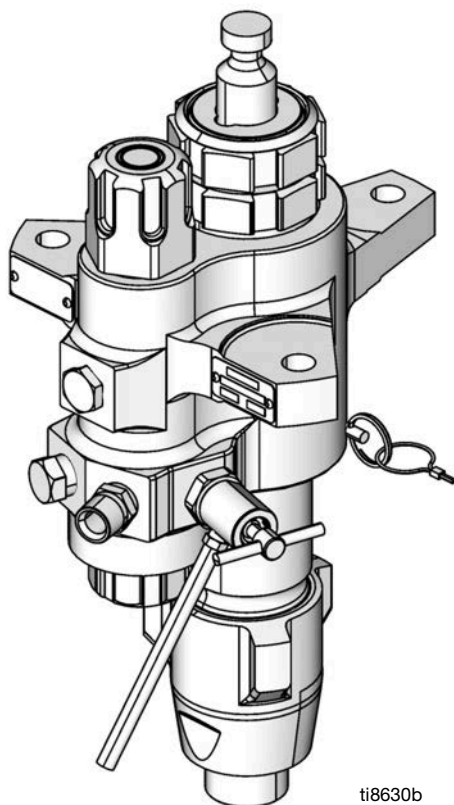
**Underdelar med hög volym för skyddsbeläggningar.  
Endast för yrkesmässig användning.**

Se sida 3 för modellinformation. Se sidan 35 gällande maximalt arbetstryck.

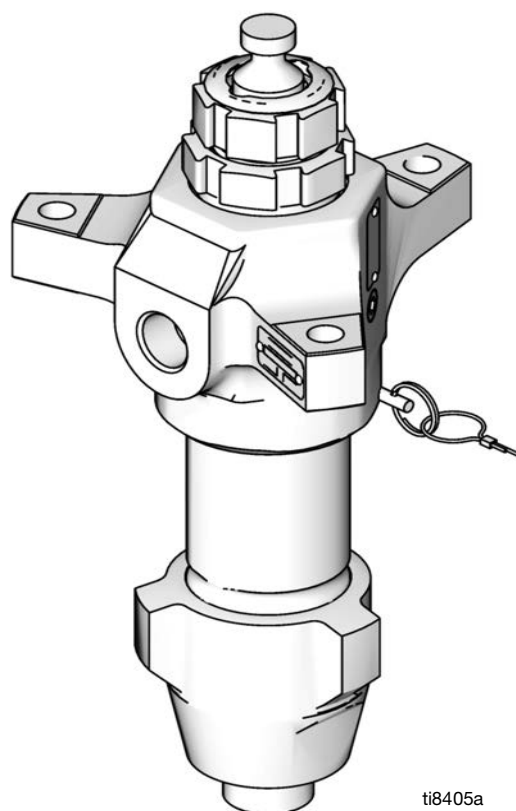


## Viktiga säkerhetsinstruktioner

Läs alla varningar och anvisningar i denna handbok och relaterade handböcker innan utrustningen används. Spara denna översättning av originalinstruktionerna.



Modell L220C2 underdel med inbyggt filter



Modell L220C1 underdel utan filter

# Innehållsförteckning

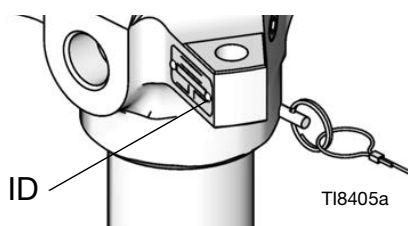
**Relaterade handböcker..... 2**  
**Modeller..... 3**  
**Varningar ..... 4**  
**Komponenters funktion och placering..... 6**  
**Reparation..... 7**  
     Demontering..... 7  
     Service av inbyggda filter ..... 14  
**Delar..... 16**  
     XP sprutunderdelar, modeller  
         36 ml, 48 ml, 54 ml, 58 ml, 72 ml,  
         85 ml, 90 ml, 97 ml och 115 ml..... 16  
     XP sprutunderdelar, modeller  
         145 ml, 180 ml, 220 ml, 250 ml  
         och 290 ml ..... 19  
     Sprutunderdel, modell Xtreme, e-Xtreme och King  
         85 ml, 115 ml, 145 ml, 180 ml, 220 ml,  
         250 ml och 290 ml..... 21  
**Reparationssatser ..... 27**  
     Reparationssatser - Gracos UHMWPE/läder ..... 27  
     Reparationssatser - PTFE ..... 28  
     Reparationssatser - Gracos UHMWPE/PTFE ..... 29  
     Reparationssatser - Gracos UHMWPE/läder ..... 30  
**Satser..... 31**  
     Keramiska kulor..... 31  
**Mått..... 33**  
**Hålmönster, utloppshus ..... 34**  
**Tekniska specifikationer ..... 35**  
**Proposition 65, Kalifornien ..... 37**  
**Graco standardgaranti..... 38**  
**Graco-information ..... 38**

# Relaterade handböcker

Manual på Engelska	Beskrivning
3A3164	e-Xtreme™-spruta, Ex35/Ex45
3A8126	King® elektrisk spruta, E60/E50, Haz Loc
3A8477	King elektrisk spruta, E70/E60, Non-Haz Loc
311164	Anvisningar och delar för Xtreme-system
3A0420	Drift av XP™-sprutan
311238	Anvisningar och delar för luftmotorer NXT®
311239	Anvisningar och lista över delar för luftregulatormoduler till NXT-motorer
334645	Anvisningar och delar för Xtreme XL-system
<b>Reparationssatser för Xtreme-underdel</b>	
406882	Filtertätnings- och lockkonverteringssats, anvisningar – delar
406879	XP 36 ml underdel, reparation – delar
406880	XP 48 ml underdel, reparation – delar
406990	XP 54 ml underdel, reparation – delar
406881	XP 58 ml underdel, reparation – delar
406991	XP 72 ml underdel, reparation – delar
406888	XP/Xtreme 85 ml underdel, reparation – delar
406992	XP 90 ml underdel, reparation – delar
406993	XP 97 ml underdel, reparation – delar
406889	XP/Xtreme 115 ml underdel, reparation – delar
406890	XP/Xtreme 145 ml underdel, reparation – delar
406891	XP/Xtreme 180 ml underdel, reparation – delar
406892	XP/Xtreme 220 ml underdel, reparation – delar
406893	XP/Xtreme 250 ml underdel, reparation – delar
406894	XP/Xtreme 290 ml underdel, reparation – delar

# Modeller

Kontrollera identifierings-plåten (ID) på den nedre delen för att hitta underdelens sexsiffriga artikelnummer.



Använd följande matris för att definiera den nedre delens konstruktion, grundat på de sex siffrorna.

Till exempel innebär underdelens artikelnummer **L180C1** underdelen (**L**), utmatningsvolym (**180**), kolstålkonstruktion (**C**) och inga filter med Xtreme Seal™ tätningss Stapel (**1**).

För att beställa reservdelar, se avsnittet **Delar**, som börjar på sidan 16.

**OBS!** Se **Tekniska specifikationer**, sidan 35, för maximala arbetstryck.

L	180	C		1					
Första siffran	Andra, tredje och fjärde siffran	Femte siffran		Sjätte tecknet					
	Volym, underdel (ml)	Material		Inbyggt filter	Sats med UHMWPE- och lädertätningar*	Sats med PTFE-tätningar*	Sats med UHMWPE/PTFE-tätningar*	Sats med PTFE-/lädertätningar	
L (underdel)	36★			C	Kolstål	0☼	✓		
	48★	1	✓						
	54★	2	✓			✓			
	58★	3					✓		
	72★	4	✓				✓		
	85★	5†	✓			✓			
	90★	6†	✓			✓			
	97★	7						✓	✓
	115★	8†							
	145	9†						✓	
	14A★	L†	✓			✓			
	180	N†				✓			
	18A★	T†							✓
	220								
	22A★								
	22H								
	22X★								
	250								
	25H								
	25A★								
	290								
	29A★								
	29H								
	145	M	MaxLife			2	✓	✓	
180	✓			✓					
220	✓			✓					
290	✓			✓					

★ Modeller med 15 cm (5,9 tum) bultmönster; se sidan 34.

☼ XP-doserarmodeller med inloppsfläder, men ingen rensningsventil.

\* Se **Reparationssatser**, sidan 27, för information om tätningsmaterial.

† En sprängskiva medföljer.

**OBS!** Alla alternativ finns inte i alla storlekar.

Del	Beskrivning	Tätningar
24N942	290 Xtreme kolstål, med hårdförkromad stång	X-Tuff tätningssset
25A710†	250 Xtreme för drift med höga temperaturer	Tuff Stack tätningssset







# Varningar

Följande varningar gäller konfiguration, användning, jordning, skötsel och reparation av denna utrustning. Utropstecknet anger allmänna varningar och farosymbolerna anger specifika risker i samband med åtgärden. Läs de här varningarna. Dessutom innehåller handboken produktspecifika föreskrifter där sådana är tillämpliga.

 <h2 style="margin: 0;">VARNING</h2>	
   	<p><b>BRAND- OCH EXPLOSIONSRISK</b></p> <p>Brandfarliga ångor i arbetsområdet, t.ex. från lösningsmedel och färg, kan antändas eller explodera. Färg eller lösningsmedel som flödar genom utrustningen kan orsaka gnistor från statisk elektricitet. Förhindra brand och explosioner:</p> <ul style="list-style-type: none"> <li>• Använd endast utrustningen i välventilerade utrymmen.</li> <li>• Avlägsna alla gnistkällor såsom sparlågor, cigaretter, bärbara elektriska lampor och plastdraperier (risk för gnistbildning av statisk elektricitet).</li> <li>• Jorda all utrustning på arbetsområdet. Se instruktioner i avsnittet <b>Jordning</b>.</li> <li>• Spruta och rensola aldrig med lösningsmedel vid höga tryck.</li> <li>• Håll arbetsområdet fritt från smuts, inklusive lösningsmedel, trasor och bensin.</li> <li>• När brandfarliga ångor föreligger, koppla inte in eller dra ur strömkontakter och använd inte strömbrytare eller lampkontakter.</li> <li>• Använd endast jordade slangar.</li> <li>• Håll pistolen stadigt mot kanten av en jordad hink när pistolen trycks av i kärlet. Använd inte hinkinsatser som inte är antistatiska eller elektriskt ledande.</li> <li>• <b>Sluta omedelbart att använda utrustningen</b> om statisk gnistbildning uppstår eller om du får en stöt. Använd inte utrustningen förrän du har identifierat och åtgärdat problemet.</li> <li>• Ha en fungerande brandsläckare tillgänglig i arbetsområdet.</li> </ul>
    	<p><b>HUDINTRÄNGNINGSRISK</b></p> <p>Trycksatt vätska från pistolen, slangläckor eller spruckna delar kan tränga igenom huden. Detta kan se ut som ett lindrigt skärsår, men är en allvarlig skada som kan leda till amputation. <b>Uppsök läkare omedelbart.</b></p> <ul style="list-style-type: none"> <li>• Spruta aldrig utan att munstycks- och avtryckarskydd är monterade.</li> <li>• Aktivera avtryckarlåset när ingen sprutning pågår.</li> <li>• Rikta inte pistolen mot en person eller en kroppsdel.</li> <li>• Håll inte handen över sprutmunstycket.</li> <li>• Stoppa eller avled inte läckor med din hand, kropp, handske eller med trasa.</li> <li>• Följ <b>tryckavlastningsproceduren</b> när du slutar spruta och före rengöring, kontroll eller när underhåll på utrustningen ska utföras.</li> <li>• Dra åt alla vätskekopplingar innan utrustningen används.</li> <li>• Kontrollera slangar och kopplingar dagligen. Byt ut slitna och skadade delar omedelbart.</li> </ul>

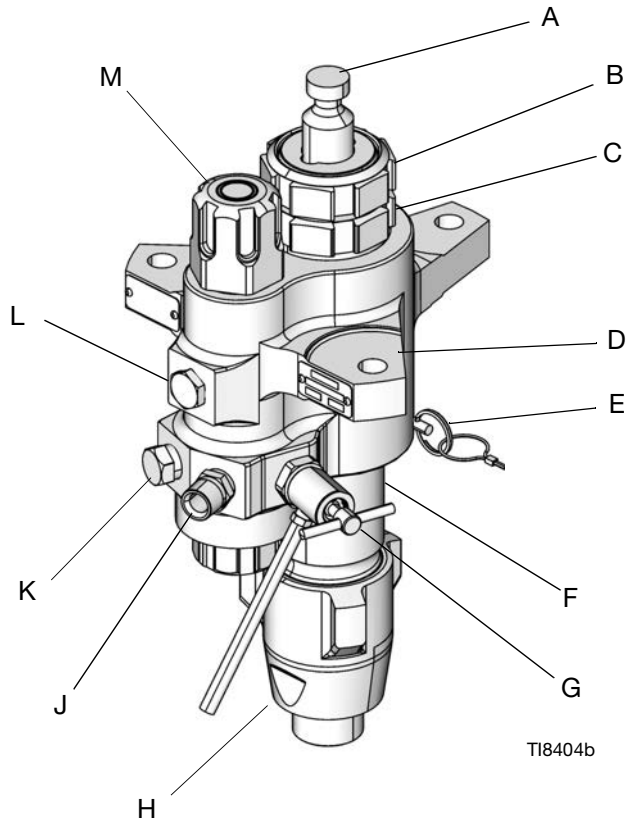


# VARNING

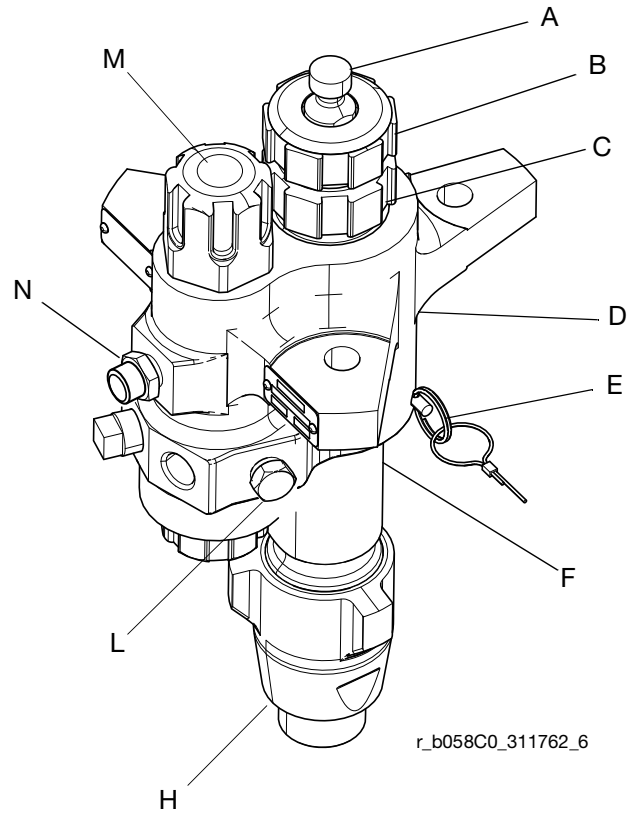
 	<p><b>RISKER VID FELAKTIG ANVÄNDNING AV UTRUSTNINGEN</b></p> <p>Felaktig användning kan leda till dödsfall eller allvarliga personskador.</p> <ul style="list-style-type: none"> <li>• Använd inte utrustningen när du är trött eller påverkad av droger/läkemedel eller alkohol.</li> <li>• Överskrid inte maximalt arbetstryck eller märktemperaturen för den lägst klassificerade systemkomponenten. Se avsnittet <b>Tekniska specifikationer</b> i alla utrustningshandböcker.</li> <li>• Använd vätskor och lösningsmedel som är förenliga med utrustningens våta delar. Se avsnittet <b>Tekniska specifikationer</b> i alla utrustningshandböcker. Läs vätske- och lösningsmedelstillverkarens varningar. Begär att få ett säkerhetsdatablad med fullständig information om materialet från distributören eller återförsäljaren.</li> <li>• Stäng av all utrustning och följ <b>Tryckavlastningsproceduren</b> när den inte används.</li> <li>• Kontrollera utrustningen dagligen. Byt ut slitna eller skadade delar omedelbart och använd endast tillverkarens originalreservdelar.</li> <li>• Ändra eller modifiera inte utrustningen. Ändringar och modifieringar kan ogiltiggöra myndighetsgodkännanden och medföra säkerhetsrisker.</li> <li>• Se till att all utrustning är klassificerad och godkänd för den miljö inom vilken du avser använda den.</li> <li>• Använd endast utrustningen för avsett ändamål. Ring din återförsäljare för mer information.</li> <li>• Dra slangar och sladdar så att dessa inte ligger i trafikerade områden, mot vassa kanter, rörliga delar eller varma ytor.</li> <li>• Slangarna får inte vikas eller böjas för mycket, och använd aldrig slangar för att dra och flytta utrustningen.</li> <li>• Barn och djur får inte vistas på arbetsområdet.</li> <li>• Följ alla tillämpliga säkerhetsföreskrifter.</li> </ul>
 	<p><b>RISKER MED RÖRLIGA DELAR</b></p> <p>Rörliga delar kan klämma, skära eller slita av fingrar och andra kroppsdelar.</p> <ul style="list-style-type: none"> <li>• Håll dig på avstånd från rörliga delar.</li> <li>• Kör inte maskinen med skydd eller kåpor borttagna.</li> <li>• Utrustningen kan starta utan förvarning. Utför <b>tryckavlastningsproceduren</b> och koppla från strömförsörjningen innan utrustningen kontrolleras, flyttas eller repareras.</li> </ul>
	<p><b>RISKER MED GIFTIGA VÄTSKOR OCH ÅNGOR</b></p> <p>Giftiga vätskor och ångor kan orsaka allvarliga personskador eller dödsfall om de stänker på hud eller i ögon, inandas eller sväljs.</p> <ul style="list-style-type: none"> <li>• Läs säkerhetsdatabladen (SDS) för uppgifter om specifika risker som föreligger med de vätskor du avser använda.</li> <li>• Förvara farliga vätskor i godkända behållare och kassera dem i enlighet med gällande föreskrifter.</li> </ul>
	<p><b>PERSONLIG SKYDDSUTRUSTNING</b></p> <p>Bär lämplig skyddsutrustning i arbetsområdet för att förhindra allvarliga personskador, t.ex. skador på ögon, hörselnedsättning, inandning av giftiga ångor samt brännskador. I skyddsutrustningen ska åtminstone följande ingå:</p> <ul style="list-style-type: none"> <li>• Skyddsglasögon och hörselskydd.</li> <li>• Andningsmask, skyddskläder och handskar enligt rekommendationer från vätske- och lösningsmedelstillverkaren.</li> </ul>

# Komponenters funktion och placering

(Visas med inbyggt filter)



## XP-spruta Xtreme-underdelar och e-Xtreme-underdelar



◆ e-Xtreme sprutunderdelar använder motsatta punkter för rörplugg och sprängskiva. Rörpluggen är installerad vid punkt (N), och sprängskivan är installerad vid punkt (L).

### Beteckning:

- |   |  |   |   |
|---|--|---|---|
| A | Kolvstång  | H | Inloppshus  |
| B | Tätningmutter  | J | Färgutlopp  |
| C | Halskassett  | K | Valbart vätskeutlopp (för den andra sprutpistolen; inte på XP-underdelar) |
| D | Utloppshus   | L | Rörplugg (ofiltrerat utlopp)  |
| E | Låsstift   | M | Vätskefilter  |
| F | Cylinder   | N | Sprängskiva för övertryck (endast för 36 ml–145 ml)                       |
| G | Dränerings-/rensningsventil (inte på XP nedre delar) |   |   |

# Reparation

## Nödvändiga verktyg

- Skiftnyckelsats
- Momentnyckel
- Gummiklubba
- Verkstadspress
- Block av mjukt trä (cirka 30 cm i fyrkant)
- Stort skruvstycke med mjuka backar
- Gängsmörjning
- Vaseline
- Smörjning

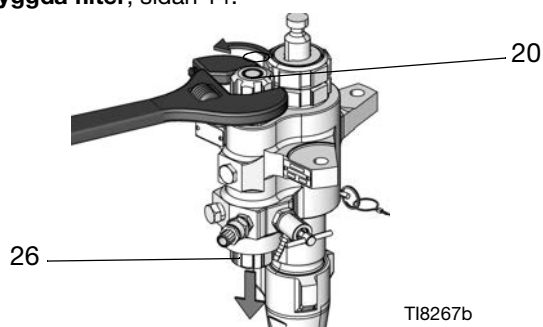
## Demontering

Lägg ut alla avlägsnade delar på rad, för att lättare kunna montera tillbaka dem. Tvätta alla delar med lämpligt lösningsmedel och titta efter slitage och skador.

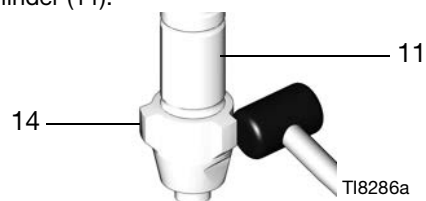
**OBS!** Reparationssatser finns tillgängliga för utbyte av halsens (3) och kolvens (4) packningar och för utbyte av O-ringar och cylindertätningar. För bästa resultat ska alla nya delar i satsen användas. Delar som ingår i satsen är markerade med en asterisk, t.ex. (25\*). Satserna kan också användas för att konvertera den nedre delen till andra tätningssatser. Se avsnitten Tätningssatser.



1. Följ tryckavlastningsproceduren som beskrivs i handboken till din spruta, **Relaterade handböcker**, sidan 2.
2. Koppla bort underdelen från motorn enligt beskrivning i din systemhandbok, **Relaterade handböcker**, sidan 2. Om du har ett vagnmonterat system, tippa upp vagnen när underdelen ska servas på vagnen.
3. På underdelar med inbyggt filter tas både de övre (20) och undre (26) filterlocken bort. Se **Service av inbyggda filter**, sidan 14.



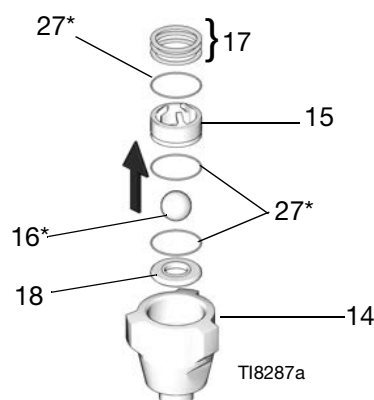
4. Lossa och ta bort inloppshuset (14) från underdelens cylinder (11).



5. Tryck ut inloppskulan (16) från inloppshusets (14) botten (var försiktig så att inte sätet (18) skadas) för att bort hela inloppskulstyrningen.

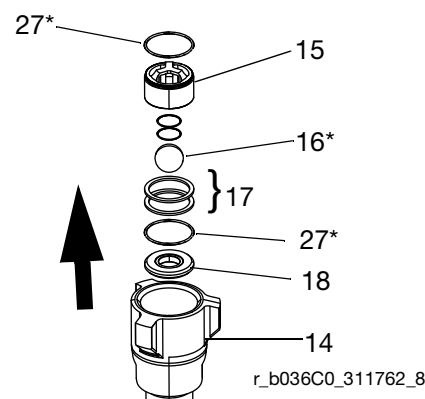
**OBS! Endast på modell L180C7 finns** mellanlägg (17) under inloppskulans styrning (15).

- a. **För Xtreme-underdelar:** Ta bort inloppskulan, nedre o-ringen (27\*) och sätet. Ta sedan bort återstående o-ringar från de övre och nedre spåren på inloppskulstyrningen (15).



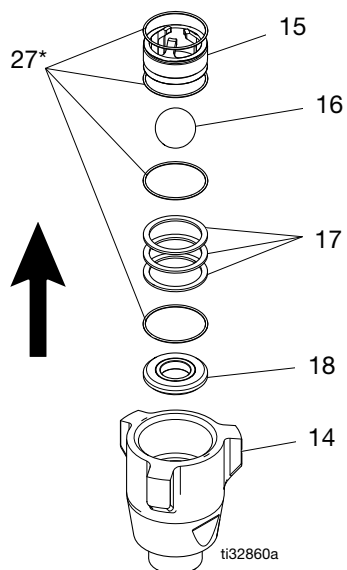
**FIG. 1: Demontera Xtreme-underdelar**

- b. **För XP-underdel 115 och mindre:** Ta bort fjädern, inloppskulan, nedre o-ringen och mellanlägget. Ta sedan bort återstående o-ringar från de övre och nedre spåren på inloppskulstyrningen (15).



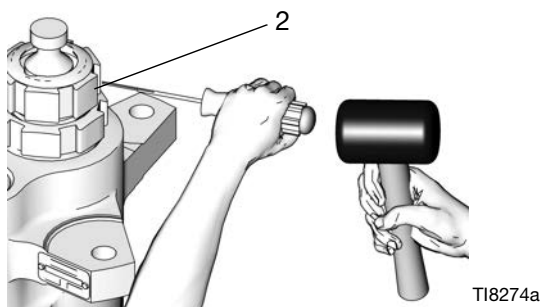
**FIG. 2: Demontera XP-underdel 115 och mindre**

- c. **För XP-underdel 145 ml och större:** Ta bort inloppskulan, nedre O-ringen och mellanlägget. Ta sedan bort återstående o-ringar från de övre och nedre spåren på inloppskulstyrningen (15).

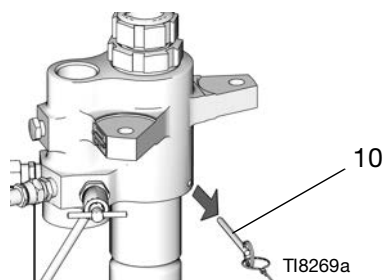


**FIG. 3: Demontera XP-underdel 145 och större**

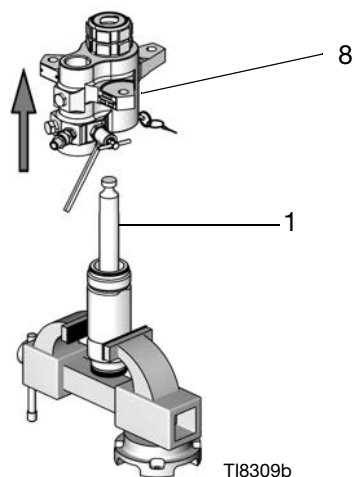
6. Ställ underdelen upprätt i ett stort skruvstycke. Lossa tätmuttern (2) med en gummiklubba, men ta inte bort den.



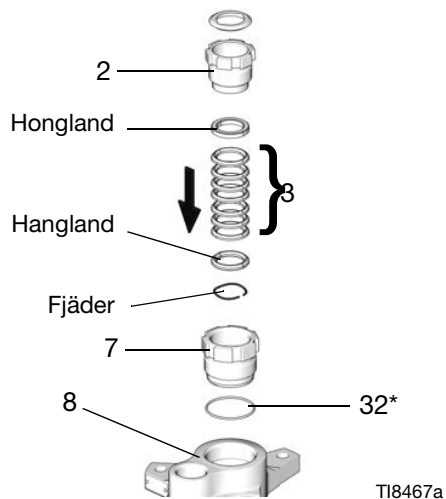
7. Ta bort låsstiftet (10) från cylindern (11).



8. Skruva loss och lyft av utloppshuset (8) rakt upp från cylindern. Var försiktig så att inte kolvstången (1) repas.



9. Ta bort kassetten. Ta bort o-ringen (27\* eller 29\*) från undersidan av utloppshuset (8) och skruva sedan loss tätmuttern (2) från tätningskassetten (7). Ta bort honglanden, hanglanden och V-tätningarna (3) från tätningskassetten (7).

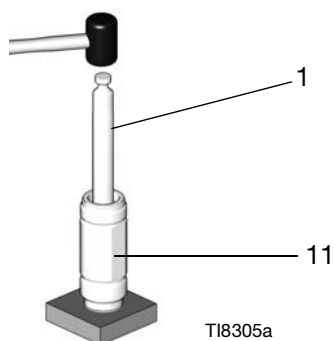


**OBS!**

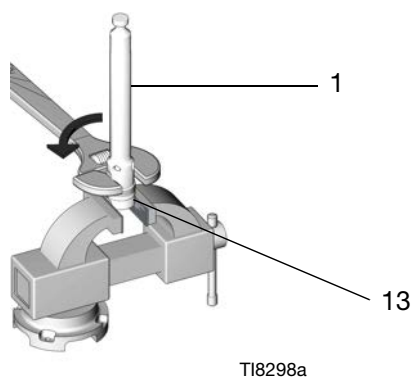
Placera först den nedre cylindern (11) på ett stycke mjukt trä så minskas risken för dyrbara skador på kolvstången (1) och cylindern. Använd alltid en gummiklubba eller en verkstadspress för att trycka ut kolvstången ur cylindern. Använd aldrig hammare. Skadas änden på stängens förkortas pumpens livslängd.



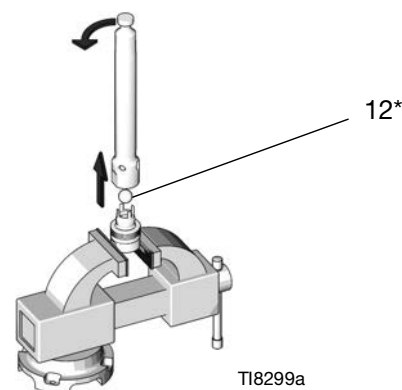
10. Ställ underdelens cylinder (11) upprätt på ett träblock. Använd en gummiklubba eller en verkstadspress för att trycka ut kolvstången (1) ur botten tills kolven lossnar. Dra ut stång och kolv från cylindern och var försiktig så att inte stången eller cylindern repas.



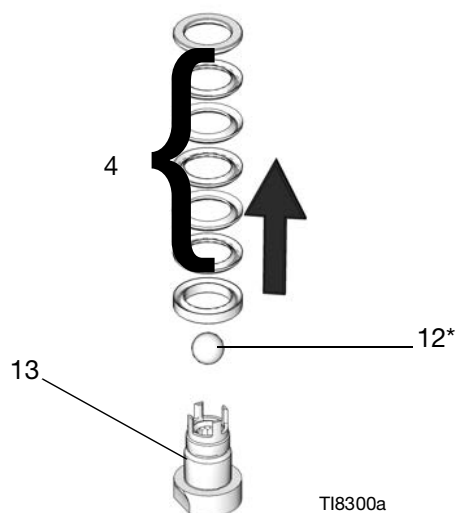
11. Titta efter om utsidan på kolvstången (1) och insidan på den nedre cylindern (11) är repade eller slitna; byt ut delarna om de är skadade.
12. Spänn fast de plana ytorna på kolventilen (13) i ett skruvstycke. Lossa kolvstången (1) från kolventilen med en skruvnyckel.



13. Ta bort kolvstången från kolventilen. Var försiktig så att inte kolvkulan (12\*) faller ur när kolventilen och stången separeras.



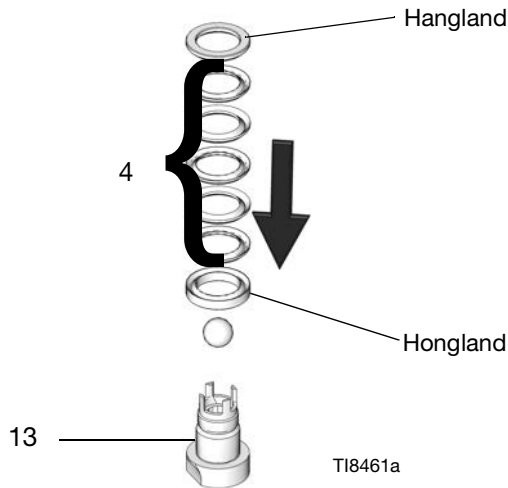
14. Ta bort packningsringar och v-tätningar (4) från kolventilen (13). Kontrollera om kolvkulan (12\*) och kolventilen är slitna eller skadade.



15. Rengör alla delar med lämpligt lösningsmedel.

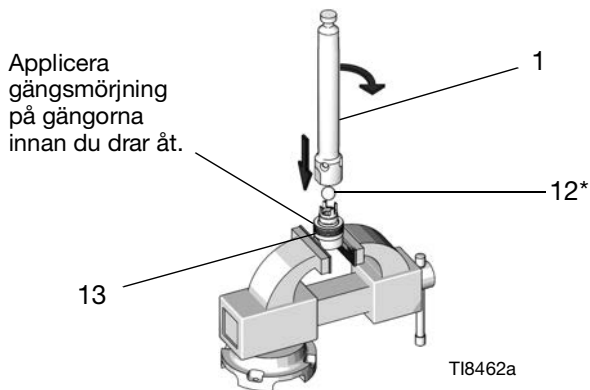
## Återmontering

1. Sätt tillbaka honglanden på kolventilen (13). Sätt på de fem v-tätningarna (4) en i taget med läpparna vända uppåt. Se avsnitten Tätningsatser för korrekt ordning för underdelens tätningar. Sätt tillbaka hanglanden.



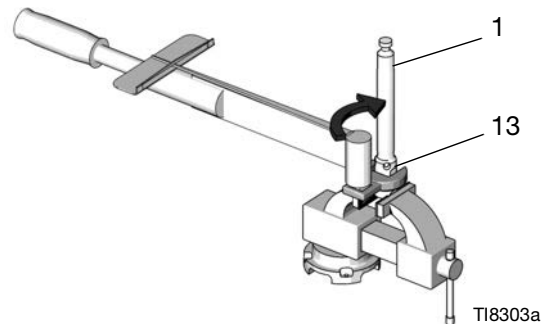
**OBS!** För att konvertera underdelen till andra tätningsmaterial, se avsnitten Tätningsatser. För bästa resultat ska lädertätningar dränkas in i olja innan montering.

2. Kontrollera att det inte finns några gjutskägg eller något skräp på kolstångens (1) och kolventilens (13) passytor. Applicera gängsmörjning på gängorna och kolstångens och kolventilens passytor.
3. Spänn upp kolventilens plana ytor i ett skruvstycke. Placera kolvkulan (12\*) på kolventilen.



4. Skruva på kolstången (1) på kolventilen (13) och spänn åt för hand. Vrid sedan till vridmoment enligt tabell på sidan 13.

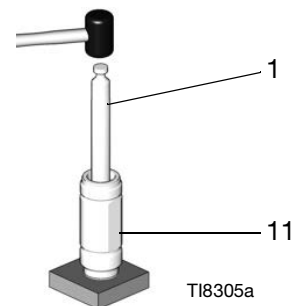
**OBS!** Ställ vridmomentnyckels hanfot i en 90° vinkel så att du får rätt momentvärdet.



### OBS!

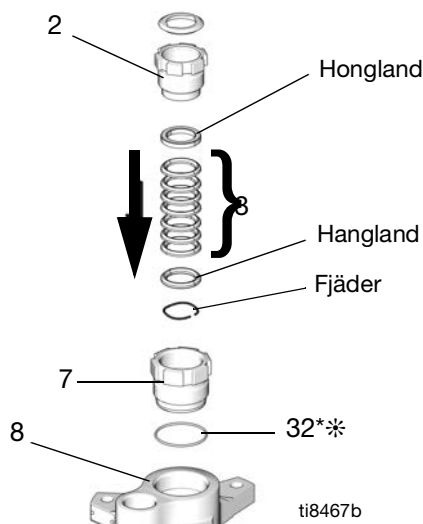
Placera först den nedre cylindern (11) på ett stycke mjukt trä så minskas risken för dyrbara skador på kolstången (1) och cylindern. Använd alltid en gummiklubba eller en verkstadspress för att trycka in kolstången i cylindern. Slå aldrig ut stången med hammare.

5. Smörj först in kolvtätningarna (4) när kolstången (1) ska återmonteras i den nedre cylindern (11). Sänk sedan ner stången i cylindern med kolvänden vänd nedåt. Skjut in kolven så långt som möjligt och driv sedan in stång och kolv resten av vägen med en verkstadspress eller gummiklubba.



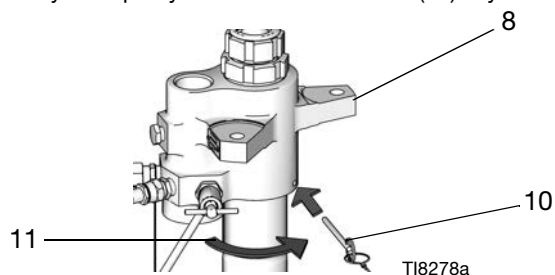
6. Smörj in insidan på tätningsskassetten (7), gängorna på utsidan av tätmuttern (2) och halstätningarna (3). Montera tätningsskassetten i huset. Placera hanglanden och fjädern i tätningsskassetten. Montera de fem v-tätningarna en i taget med läpparna vända nedåt. Se avsnitten Tätningssatser för korrekt ordning för underdelens tätningar. Sätt i packbox (hona) Sätt sedan på tätmuttern (2), men dra inte åt den.

**OBS!** För att konvertera underdelen till andra tätningsmaterial, se avsnitten om reparationsatser. För bästa resultat ska lädertätningar dränkas in i olja innan montering.



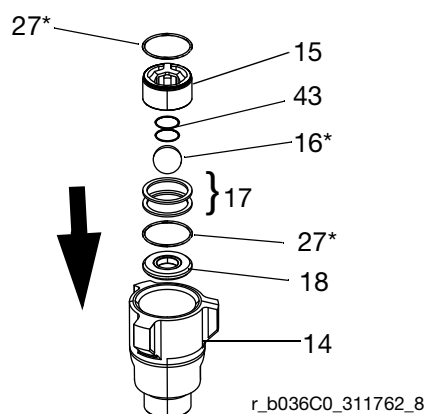
\* Blå O-ring till underdelar med volymerna 220 ml, 250 ml och 290 ml.

7. Skruva på cylindern (11) på utloppshuset (8) tills den bottenar. Dra åt cylindern med en skruvnyckel. Backa så lite som möjligt tills hålen i huset passas in mot de plana ytorna på cylindern. Sätt i låsstiftet (10) i cylindern.

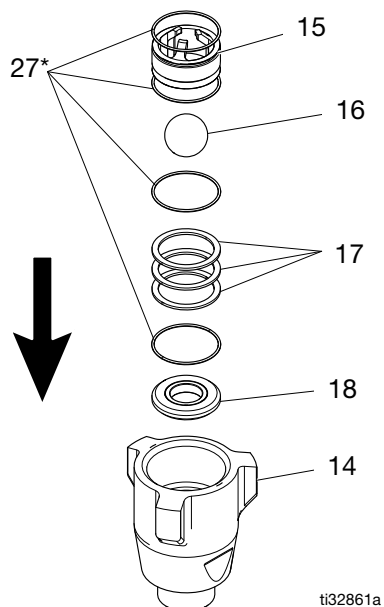


8. Montera samman inloppshuset.

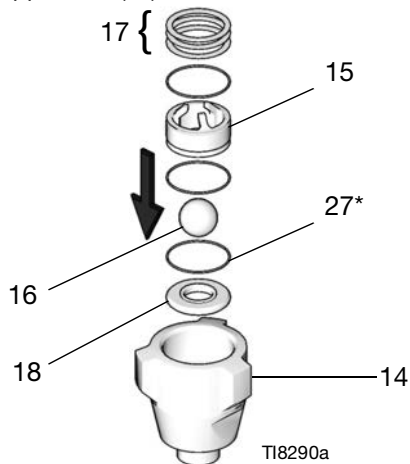
- a. **För XP-underdel 115 ml och mindre:** Montera säte (18), två mellanlägg (17), inloppskula (16), fjäder (43) och en O-ring (27) i inloppshuset (14).



- b. **För XP-underdel 145 ml och större:** Montera säte (18), mellanlägg (17), inloppskula (16), fjäder (43) och en o-ring (27) i inloppshuset (14).

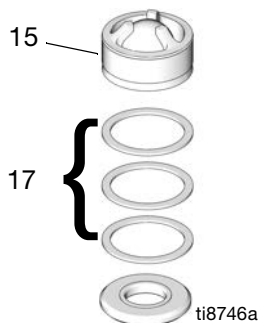


- c. **För Xtreme-underdelar:** Montera inloppssäte (18), inloppskula (16) och en O-ring (27\*) i inloppshuset (14).

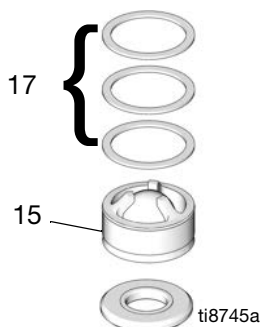


9. Smörj och montera o-ringar (27\*) på inloppskulstyrningens övre och nedre spår (15).

10. **Endast på modell L180C7, L145CP och L145CR** monteras mellanlägg (17) i inloppshuset (14). Tryck sedan in inloppskulstyrningen (15) i inloppshuset (14).

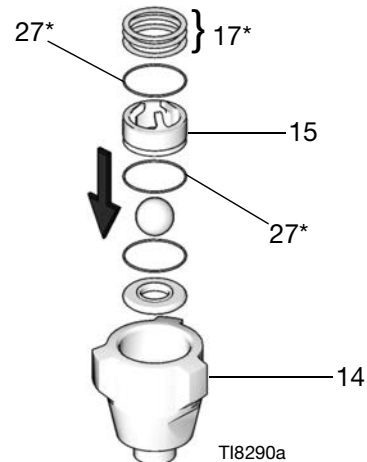


11. **På alla modeller utom L180C7** trycks inloppskulstyrningen (15) in i inloppshuset (14) och monteras mellanlägg (17).



**OBS!** Mellanlägg (högst tre stycken) kan monteras endera för kort eller lång kulrörelse. Exempel på båda finns i FIG. 4.

12. Gänga på inloppshuset (14) på den underdelens cylindern (11). Dra åt till moment 189-203 N•m (140-150 ft-lb).



Kortaste kulrörelse ◆



Längsta kulrörelse ❖ +

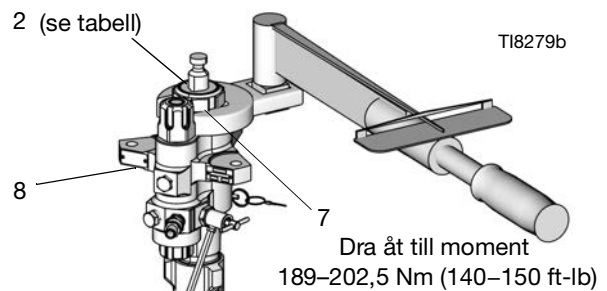


- ◆ *Fabriksinställd konfiguration för optimal pumpomkoppling.*
- ❖ *Mellanläggen kan konfigureras till att ändra kulrörelsen. Använd längre kulrörelse för vätskor med hög viskositet.*
- + *Det finns en inloppskul fjädersats som tillval. Den används för att förbättra växlingsområdet med längre kulrörelsekonfigurationer. Se **Satser**, sidan 31, för mer information.*

**FIG. 4: Mellanläggskonfiguration för underdelar utan inloppsfjäder**

13. Använd en vridmomentsnyckel och vrid tätningsskassetten (7) till utloppshuset (8). Dra åt till moment 189-203 N•m (140-150 ft-lb).

14. Sätt in tätningar i rätt riktning; se **Delar**, sidan 16. Montera tätningsskassetten (2) och dra åt till värdet i tabellen nedan.

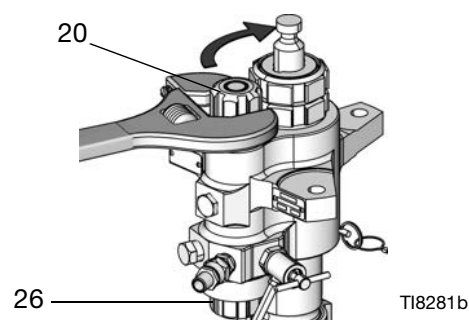


## Nödvändigt åtdragningsmoment

Pump	Halstätning (2)	Kolvventil (13)
L036C0	70-80 ft-lb (95-108 N•m)	85 ft-lb (114 N•m)
L048C0	70-80 ft-lb (95-108 N•m)	
L054C0	70-80 ft-lb (95-108 N•m)	
L058C0	70-80 ft-lb (95-108 N•m)	
L072C0	70-80 ft-lb (95-108 N•m)	125 ft-lb (168 N•m)
L085C0 L085C1 L085C2 L085C3 L085C4	70-80 ft-lb (95-108 N•m)	
L090C0	70-80 ft-lb (95-108 N•m)	
L097C0	70-80 ft-lb (95-108 N•m)	
L115C0 L115C1 L115C2 L115C3 L115C4 L115C5 L115C6	70-80 ft-lb (95-108 N•m)	
L145C0 L145C1 L145C2 L145CL L145CN L145C8 L14AC1 L145M2 L145CP L145CR L145C3 L145C4	70-80 ft-lb (95-108 N•m)	
L180C0 L180C1 L180CL L180CN L180C2 L18AC1 L180M2 L180C3 L180C4 L180C7 L180C9	125 (168 N•m)	

Pump	Halstätning (2)	Kolvventil (13)
L220C0 L220C1 L220C2 L22AC1 L22HC1 L22CH2 L22XC0 L220M2 L220C3 L220C4 L220C7 L220C9 L220CT	125 ft-lb (168 N•m)	200 ft-lb (269 N•m)
L250C0 L250C1 L250C2 L250C8 L25HC1 L25HC2 25A710 L250C3 L250C4 L25AC4	125 ft-lb (168 N•m)	
L290C0 L290C1 L290C2 L29AC1 L29HC1 L29HC2 L290M2 24N942 L290C3 L290C4 L290C7	125 ft-lb (168 N•m)	

15. För underdelar med inbyggt filter, se **Service av inbyggda filter**, sidan 14, om filtret behöver service. Återmontera sedan både de övre (20) och undre (26) filterlocken.



16. Koppla in den nedre delen till luftmotorn. Se din systemhandbok, **Relaterade handböcker**, sidan 2.

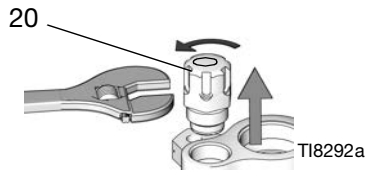
## Service av inbyggda filter

Vissa modeller har ett filter inbyggt i underdelens hus.

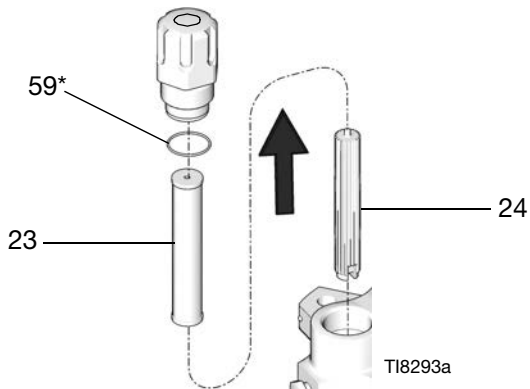
### Demontering

Gör så här för att ta bort och rengöra inbyggda filter:

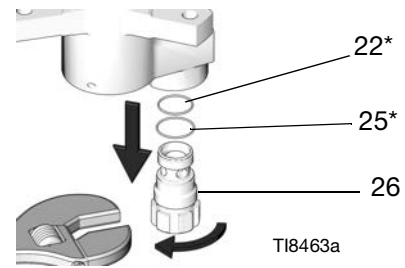
1. Följ tryckavlastningsproceduren som beskrivs i handboken till din spruta, **Relaterade handböcker**, sidan 2.
2. Lossa och ta bort det övre filterlocket (20) med en nyckel.



3. Ta bort O-ringen (59\*), silen (23) och filterstödet (24).



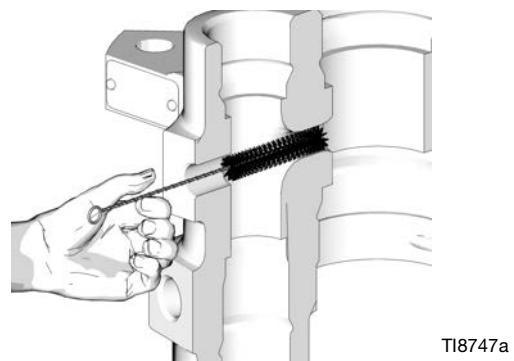
4. Lossa och ta bort det undre filterlocket (26) med en nyckel. Ta bort O-ringarna (22\*, 25\*).



5. Inspektera O-ringarna (22\*, 25\*), silen (23) och filterstödet (24).

**OBS!** Det går åt ett set O-ringar vid höga tryck. Byt alltid ut o-ringarna när filterlocken har tagits bort.

6. Ta bort rörpluggen (49) och rengör öppningen med en borste eller ett borrhör efter behov.



## Återmontering

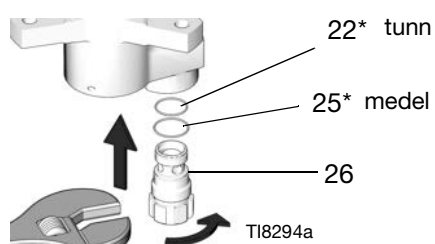
### OBS!

För att hindra läckage ska du kontrollera att rätt reparationskomponenter används för rätt series pump. Se **Reparationssats för filterlock, 24F975**, sidan 32, för mer information.

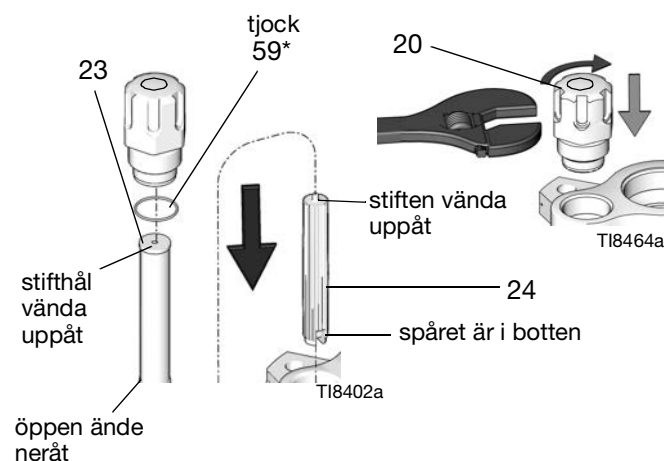
Så här återmonteras inbyggda filter:

**OBS!** Smörj alla o-ringar före monteringen.

1. Montera o-ringar (22\*, 25\*) på bottenfiltrets lock (26). Använd sedan en skruvnyckel för att återmontera och spänna bottenfiltrets lock. Dra åt till moment 40-60 ft-lb (52-82 N•m).



2. Återmontera o-ring (59\*) på toppfiltrets lock (20). Montera silen (23) och filterstödet (24) i toppfiltrets lock. Använd sedan en skruvnyckel för att spänna toppfiltrets lock. Dra åt till moment 40-60 ft-lb (52-82 N•m).

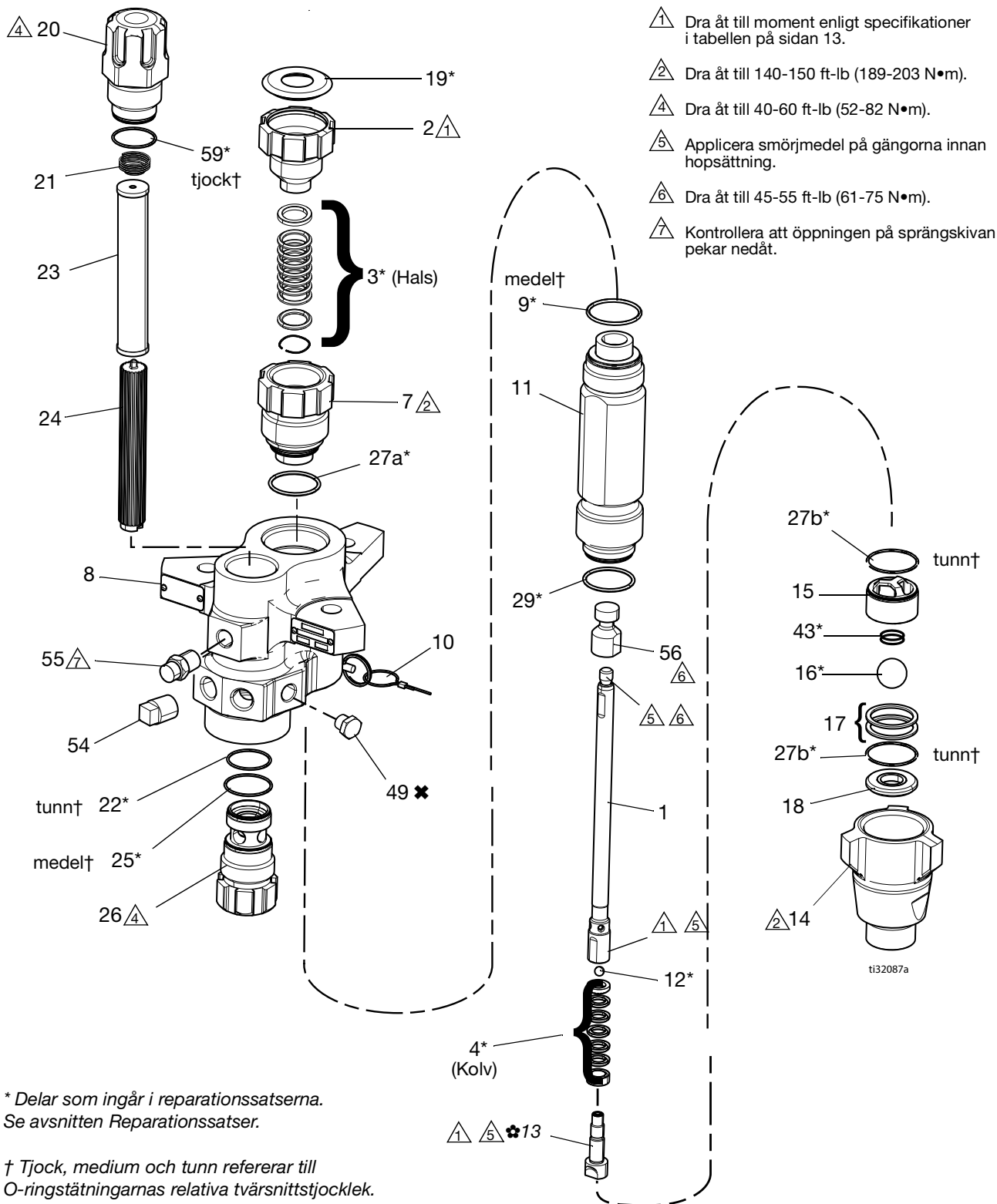


**OBS:** 36 ml till 115 ml Xtreme pumpunderdelar använder inte längre de korta filtersilarna (23) eller stöden (24). Mer information finns på sidan 32.

# Delar

## XP sprutunderdelar, modeller

36 ml, 48 ml, 54 ml, 58 ml, 72 ml, 85 ml, 90 ml, 97 ml och 115 ml



\* Delar som ingår i reparationsseterna. Se avsnitten Reparationssatser.

† Tjock, medelt och tunn refererar till O-ringstättningarnas relativa tvärsnittstjocklek.



## XP-Modell 36 ml, 48 ml, 54 ml, 58 ml och 72 ml

Ref.	Beskrivningar	36cc	48cc	54cc	58cc	72cc	Antal
		L036C0	L048C0	L054C0	L058C0	L072C0	
1	KOLVSTÅNG	16D458	16D459	16J900	16D460	16J901	1
2	MUTTER, tätning	16D468	16D468	16D468	16D468	15K029	1
3*	TÄTNINGAR, stapel, hals	Se <b>Reparationssatser</b> som börjar på sidan 27.					1
4*	TÄTNINGAR, stapel; kolv	Se <b>Reparationssatser</b> som börjar på sidan 27.					1
7	KASSETT, tätning, hals	16D467	16D467	16D467	16D467	16K490	1
8	HUS, utlopp	15F659	15F659	15F659	15F659	15F659	1
9*	O-RING, toppcylinder; PTFE, medium (10-pack)	288067	288067	288067	288067	288067	1
10	STIFT, självåsande	244826	244826	244826	244826	244826	1
11	CYLINDER, nedre	16D469	16D470	16J906	16D471	16J907	1
12*	KULA, kolv (3-pack)	262485	262485	262485	262485	262741	1
13	VENTIL, kolv	16D464	16D464	16D464	16D464	16K068	1
14	HUS, inlopp	15F667	15F667	15F667	15F667	15F667	1
15	STYRNING, kula, inlopp	16D472	16D472	16D472	16D472	16D472	1
16*	KULA, inlopp (3-pack)	244899	244899	244899	244899	244899	1
17	MELLANLÄGG, inlopp, kulguide (9-pack)	288064	288064	288064	288064	288064	2
18	SÅTE, inlopp	15F665	15F665	15F665	15F665	15F665	1
19*	PLUGG, halstätning (10-pack)	247393	247393	247393	247393	247393	1
20†	FILTERLOCK, topp	16M461	16M461	16M461	16M461	16M461	1
21	FJÄDER, spiral	171941	171941	171941	171941	171941	1
22*†	O-RING, filter; tunn, PTFE (10-pack)	244895	244895	244895	244895	244895	1
23	SIL, maskstorlek 30; fler alternativ finns på sidan 31	224458	224458	224458	224458	224458	1
24	FILTERSTÖD	186075	186075	186075	186075	186075	1
25*†	O-RING, filter; medium, PTFE (10-pack)	262484	262484	262484	262484	262484	1
26†	LOCK, filter	16M462	16M462	16M462	16M462	16M462	1
27a*	O-RING, PTFE, halskassett, medium (10-pack)	262512	262512	262512	262512	262512	1
27b*	O-RING; fotventil, PTFE, tunn (10-pack)	288068	288068	288068	288068	288068	2
29*	O-RING; cylinderbotten, PTFE, medium (10-pack)	262512	262512	262512	262512	262512	1
30▲	SKYLTT, varning	172479	172479	172479	172479	172479	1
43	FJÄDER, fotventil	124007	124007	124007	124007	124007	1
49	RÖRPLUGG; 3/8 npt	198292	198292	198292	198292	198292	1
54	RÖRPLUGG; 1/2 tum	100737	100737	100737	100737	100737	1
55	HUS, sprängskiveenhet	258962	258962	258962	258962	258962	1
56	STÅNGADAPTER	15Y399	15Y399	15Y399	15Y399	15Y399	1
59*†	O-RING, filter; tjock, PTFE (10-pack)	262483	262483	262483	262483	262483	1
61	KOPPLARENHET	247167	247167	247167	247167	247167	1

▲ Reservsäkerhetsetiketter, -skyltar och -kort kan fås kostnadsfritt.

\* Delar som ingår i reparationssatserna.

† Se sidan 32 för att kontrollera att det är rätt artikelnummer.

De artikelnummer som är listade är för stora kvantiteter. Enstaka delar medföljer i reparationssatser. Se **Reparationssatser** som börjar på sidan 27.

## XP-modell 85 ml, 90 ml, 97 ml och 115 ml

Ref.	Beskrivningar	85cc	90cc	97cc	115cc	Antal
		L085C0	L090C0	L097C0	L115C0	
1	KOLVSTÅNG	24B819	16J902	16J903	•	1
2	MUTTER, tätning	15K029	15K029	15K029	15K029	1
3*	TÄTNINGAR, stapel, hals	Se <b>Reparationssatser</b> som börjar på sidan 27.				1
4*	TÄTNINGAR, stapel; kolv	Se <b>Reparationssatser</b> som börjar på sidan 27.				1
7	KASSETT, tätning, hals	15F660	16K490	16K490	15F661	1
8	HUS, utlopp	15F659	15F659	15F659	15F659	1
9*	O-RING, toppcylinder; PTFE, medium (10-pack)	288067	288067	288067	288067	1
10	STIFT, självlåsand	244826	244826	244826	244826	1
11	CYLINDER, nedre	15F682	16J908	16J909	•	1
12*	KULA, kolv (3-pack)	288065	288065	288065	•	1
13	VENTIL, kolv	24B818	24B818	24B818	•	1
14	HUS, inlopp	15F667	15F667	15F667	•	1
15	STYRNING, kula, inlopp	16D472	16D472	16D472	•	1
16*	KULA, inlopp (3-pack)	244899	244899	244899	•	1
17	MELLANLÄGG, inlopp, kulguide (9-pack)	288064	288064	288064	•	2
18	SÅTE, inlopp	15F665	15F665	15F665	•	1
19*	PLUGG, halstätning (10-pack)	247393	247393	247393	247393	1
20†	FILTERLOCK, topp	16M461	16M461	16M461	16M461	1
21	FJÄDER, spiral	171941	171941	171941	171941	1
22*†	O-RING, filter; tunn, PTFE (10-pack)	244895	244895	244895	244895	1
23	SIL, maskstorlek 30; fler alternativ finns på sidan 31	224458	224458	224458	224458	1
24	FILTERSTÖD	186075	186075	186075	186075	1
25*†	O-RING, filter; medium, PTFE (10-pack)	262484	262484	262484	262484	1
26†	LOCK, filter	16M462	16M462	16M462	16M462	1
27a*	O-RING, PTFE, halskasset (10-pack) 262512 medium, 288068 tunn	288068	262512	262512	288068	1
27b*	O-RING; fotventil, PTFE, tunn (10-pack)	288068	288068	288068	•	2
29*	O-RING; cylinderbotten, PTFE (10-pack) 262512 medium, 288068 tunn	288068	262512	262512	•	1
30▲	SKYLT, varning	172479	172479	172479	172479	1
43	FJÄDER, fotventil	124007	124007	124007	•	1
49	RÖRPLUGG; 3/8 npt	198292	198292	198292	198292	1
54	RÖRPLUGG; 1/2 tum	100737	100737	100737	100361	1
55	HUS, sprängskiveenhet	258962	258962	258962	258962	1
56	STÅNGADAPTER					1
59*†	O-RING, filter; tjock, PTFE (10-pack)	262483	262483	262483	262483	1

▲ Reservsäkerhetsetiketter, -skyltar och -kort kan fås kostnadsfritt.

\* Delar som ingår i reparationssatserna.

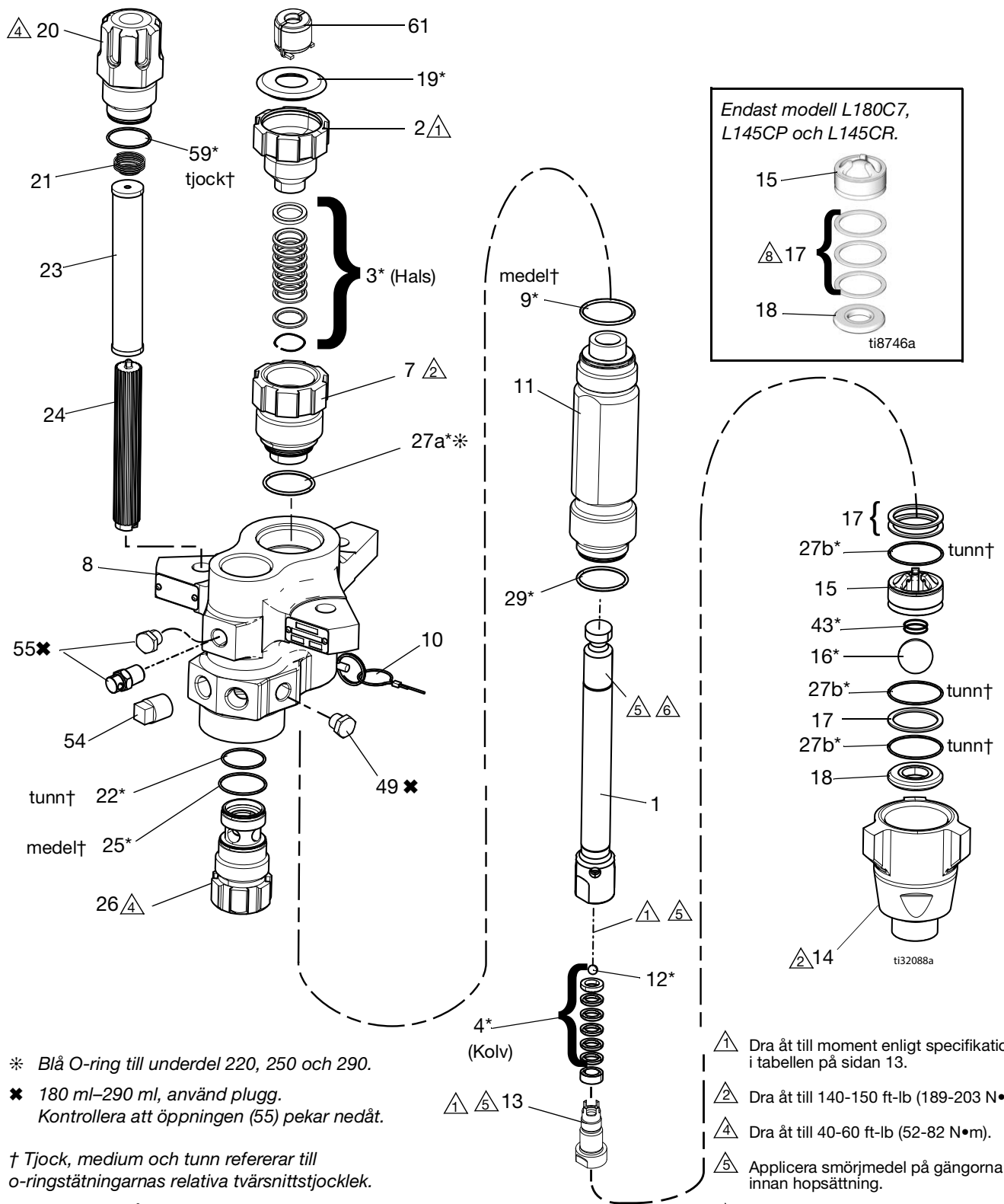
• Beror på serie. Se handbok 406889.

† Se sidan 32 för att kontrollera att det är rätt artikelnummer.

De artikelnummer som är listade är för stora kvantiteter. Enstaka delar medföljer i reparationssatser.

Se **Reparationssatser** som börjar på sidan 27.

# XP sprutunderdelar, modeller 145 ml, 180 ml, 220 ml, 250 ml och 290 ml



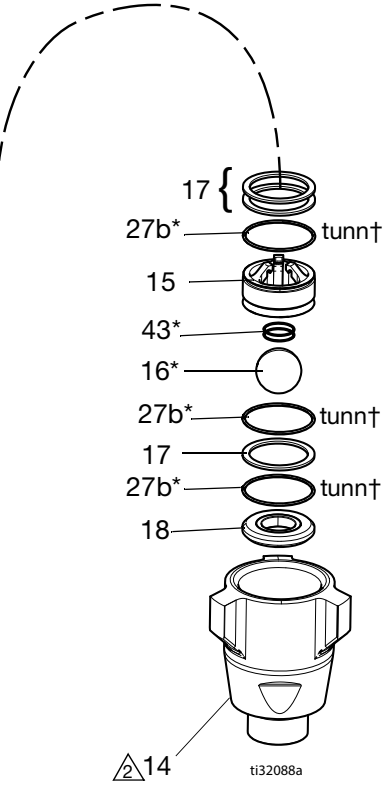
\* Blå O-ring till underdel 220, 250 och 290.

✖ 180 ml–290 ml, använd plugg.  
Kontrollera att öppningen (55) pekar nedåt.

† Tjock, medium och tunn refererar till o-ringstättningarnas relativa tvärsnittstjocklek.

\* Delar som ingår i reparationssatserna.  
Se avsnitten Reparationssatser.

Endast modell L180C7,  
L145CP och L145CR.



- △1 Dra åt till moment enligt specifikationer i tabellen på sidan 13.
- △2 Dra åt till 140-150 ft-lb (189-203 N•m).
- △4 Dra åt till 40-60 ft-lb (52-82 N•m).
- △5 Applicera smörjmedel på gängorna innan hopsättning.
- △6 Dra åt till 45-55 ft-lb (61-75 N•m).

## XP-modell 145 ml, 180 ml, 220 ml, 250 ml och 290 ml

Ref.	Beskrivningar	145cc	180cc	220cc	220cc	250cc	290cc	Antal
		L14AC0	L18AC0	L22AC0	L22XC0	L25AC0	L29AC0	
1	KOLVSTÅNG	24B821	24B822	24B823	26A377	24B824	24B825	1
2	MUTTER, tätning	15K030	15K030	15K031	15K031	15K031	15K031	1
3*	TÄTNINGAR, stapel, hals	Se <b>Reparationssatser</b> som börjar på sidan 27.						1
4*	TÄTNINGAR, stapel; kolv	Se <b>Reparationssatser</b> som börjar på sidan 27.						1
7	KASSETT, tätning, hals	197325	197326	197327	197327	197328	197327	1
8	HUS, utlopp	16E151	16E151	16A763	16A763	16A763	16A763	1
9*	O-RING, toppcylinder; PTFE, medium (10-pack)	244892	244892	244893	244893	244893	244893	1
10	STIFT, självlåsande	244826	244826	244826	244826	244826	244826	1
11	CYLINDER, nedre	197315	197316	197317	197317	197318	197319	1
12*	KULA, kolv (3-pack)	253029	253029	244898	244898	244898	244899	1
13	VENTIL, kolv	24B826	24B827	24B828	24B828	24B829	24B830	1
14	HUS, inlopp	197303	197303	197304	197304	197304	197304	1
15	STYRNING, kula, inlopp	198646	198646	198647	198647	198647	198647	1
16*	KULA, inlopp (3-pack)	245128	245128	253030	253030	253030	253030	1
17	MELLANLÄGG, inlopp, kulguide (9-pack)	244855	244855	244856	244856	244856	244856	3
18	SÄTE, inlopp	196358	196358	197344	197344	197344	197344	1
19*	PLUGG, halstätning (10-pack)	247394	247394	247395	247395	247395	247395	1
20†	FILTERLOCK, topp	16M461	16M461	16M461	16M461	16M461	16M461	1
21	FJÄDER, spiral	171941	171941	171941	171941	171941	171941	1
22*†	O-RING, filter; tunn, PTFE (10-pack)	244895	244895	244895	244895	244895	244895	1
23	SIL, maskstorlek 30; fler alternativ finns på sidan 31	224458	224458	224458	224458	224458	224458	1
24	FILTERSTÖD	186075	186075	186075	186075	186075	186075	1
25*†	O-RING, filter; medium, PTFE (10-pack)	262484	262484	262484	262484	262484	262484	1
26†	LOCK, filter	16M462	16M462	16M462	16M462	16M462	16M462	1
27a*	O-RING, PTFE, halskasset, tunn (10-pack)	244890	244890	244891	244891	244891	244891	1
27b*	O-RING; fotventil, PTFE, tunn (10-pack)	244890	244890	244894	244894	244894	244894	3
29*	O-RING; cylinderbotten, PTFE, tunn (10-pack)	244890	244890	244894	244894	244894	244894	1
30▲	SKYL, varning	172479	172479	172479	172479	172479	172479	1
43	FJÄDER, fotventil	116801	116801	116802	116802	116802	116802	1
49	RÖRPLUGG; 3/8 npt	198292	198292	198292	198292	198292	198292	1
54	RÖRPLUGG; 1/2 tum	100737	100737	100737	100737	100737	100737	1
55	RÖRPLUGG; 3/8 npt		198292	198292	198292	198292	198292	1
	HUS, sprängskiveenhet	258962						1
59*†	O-RING, filter; tjock, PTFE (10-pack)	262483	262483	262483	262483	262483	262483	1
61	KOPPLARENHET	244819	244819	244819	244819	244819	244819	1

▲ *Reservsäkerhetsetiketter, -skyltar och -kort kan fås kostnadsfritt.*

\* *Delar som ingår i reparationssatserna.*

† *Se sidan 32 för att kontrollera att det är rätt artikelnummer.*

*De artikelnummer som är listade är för stora kvantiteter. Enstaka delar medföljer i reparationssatser.*

*Se **Reparationssatser** som börjar på sidan 27.*



## 85 ml- och 115 ml-modeller

Ref.	Beskrivningar	85cc		115cc				Antal
		L085C1 L085C3	L085C2 L085C4	L115C1 L115C3	L115C2 L115C4	L115C5	L115C6	
1	KOLVSTÅNG	24B819	24B819	Se handbok 406889		273270	273270	1
2	MUTTER, tätning	15K029	15K029	15K029	15K029	15K029	15K029	1
3*	TÄTNINGAR, stapel, hals	Se <b>Reparationssatser</b> som börjar på sidan 27.						1
4*	TÄTNINGAR, stapel; kolv	Se <b>Reparationssatser</b> som börjar på sidan 27.						1
7	KASSETT, tätning, hals	15F660	15F660	15F661	15F661	15F661	15F661	1
8	HUS, utlopp	15F654	15F659	15F654	15F659	15F659	15F654	1
9*	O-RING, toppcylinder; PTFE, medium (10-pack)	288067	288067	288067	288067	288067	288067	1
10	STIFT, självlåsande	244826	244826	244826	244826	244826	244826	1
11	CYLINDER, nedre	15F682	15F682	Se handbok 406889		19B776	19B776	1
12*	KULA, kolv; (3-pack)	288065	288065			253029	253029	1
13	VENTIL, kolv	24B818	24B818			273271	273271	1
14	HUS, inlopp	15F667	15F667			197303	197303	1
15	STYRNING, kula, inlopp	15F664	15F664			197307	197307	1
16*	KULA, inlopp; (3-pack)	244899	244899			245128	245128	1
17	MELLANLÄGG, inlopp, kulguide (9-pack)	288064	288064			244855	244855	3
18	SÅTE, inlopp	15F665	15F665			196358	196358	1
19*	PLUGG, halstätning (10-pack)	247393	247393			247393	247393	247393
20†	FILTERLOCK, topp		16M461		16M461	16M461		1
21	FJÄDER, spiral		171941		171941	171941		1
22*†	O-RING, filter; tunn, PTFE (10-pack)		244895		244895	244895		1
23	SIL, maskstorlek 60; fler alternativ finns på sidan 31		224459		224459	224459		1
24	FILTERSTÖD		186075		186075	186075		1
25*†	O-RING, filter; medium, PTFE (10-pack)		262484		262484	262484		1
26†	FILTERLOCK, nedre		16M462		16M462	16M462		1
27a*	O-RING; cylinderbotten, PTFE, tunn (10-pack)	288068	288068	288068	288068	288068	288068	1
27b*	O-RING, PTFE, fotventil och cylinderbotten, tunn (10-pack)	288068	288068	Se handbok 406889		244890	244890	4
30▲	SKYLTT, varning	172479	172479	172479	172479	172479	172479	1
38	KOPPLING, nippel, utlopp 12,7 mm (1/2 tum)		158491		158491			1
39	PLUGG, utan tätning; 12,7 mm (1/2 tum)		24N518		24N518	100362		1
40	VENTIL, trycksänkande		245143		245143			1
41	KOPPLING, räfflad, pläterad		116746		116746			1
42	RÖR, nylon		116750		116750			1
49	RÖRPLUGG	101754	198292	101754	198292	198292		1
54	HUS, sprängbleck					258962		1
55	HUS, sprängbleck						258962	1
59†	O-RING, filter; tjock, PTFE (10-pack)		262483		262483	262483		1

▲ *Reservsäkerhetsetiketter, -skyltar och -kort kan fås kostnadsfritt.*

\* *Delar som ingår i reparationssatserna.*

† *Se sidan 32 för att kontrollera att det är rätt artikelnummer.*

*De artikelnummer som är listade är för stora kvantiteter. Enstaka delar medföljer i reparationssatser. Se **Reparationssatser** som börjar på sidan 27.*

## 145 ml-modell

Ref.	Beskrivningar	145cc										Antal
		L145C1 L145C3 L145CP	L145C2 L145C4 L145CR	L145C8	L14AC1	L145M2	L145CL	L145CN	L145C5	L145C6		
1	KOLVSTÅNG	24B821	24B821	24B821	24B821	25D349	24B821	24B821	24B821	24B821	1	
2	MUTTER, tätning	15K030	15K030	15K030	15K030	15K030	15K030	15K030	15K030	15K030	1	
3*	TÄTNINGAR, stapel, hals	Se <b>Reparationssatser</b> som börjar på sidan 27.										1
4*	TÄTNINGAR, stapel; kolv	Se <b>Reparationssatser</b> som börjar på sidan 27.										1
7	KASSETT, tätning, hals	197325	197325	197325	197325	197325	197325	197325	197325	197325	1	
8	HUS, utlopp	197334	197336	197334	15J673	197336	197336	197334	197336	197334	1	
9*	O-RING, toppcylinder; PTFE, medium (10-pack)	244892	244892	244892	244892	244892	244892	244892	244892	244892	1	
10	STIFT, självlåsande	244826	244826	244826	244826	244826	244826	244826	244826	244826	1	
11	CYLINDER, nedre	197315	197315	197315	197315	17S911	197315	197315	197315	197315	1	
12*	KULA, kolv; (3-pack)	253029	253029	253029	253029	253029	253029	253029	253029	253029	1	
13	VENTIL, kolv	24B826	24B826	24B826	24B826	24B826	24B826	24B826	24B826	24B826	1	
14	HUS, inlopp	197303	197303	197303	197303	197303	25C241	25C241	197303	197303	1	
15	STYRNING, kula, inlopp	197307	197307	197307	197307	197307	197307	197307	197307	197307	1	
16*	KULA, inlopp; (3-pack)	245128	245128	245128	245128	245178	245128	245128	245128	245128	1	
17	MELLANLÄGG, inlopp, kulguide (9-pack)	244855	244855	244855	244855	244855	244855	244855	244855	244855	3	
18	SÄTE, inlopp	196358	196358	196358	196358	196358	196358	196358	196358	196358	1	
19*	PLUGG, halstätning (10-pack)	247394	247394	247394	247394	243304	247394	247394	247394	247394	1	
20†	FILTERLOCK, topp		16M461			16M461	16M461		16M461		1	
21	FJÄDER, spiral		171941			171941	171941		171941		1	
22*	O-RING, filter; tunn, PTFE (10-pack)		244895			244895	244895		244895		1	
23	SIL, maskstorlek 60; (2-pack) Se sidan 31 för mer information.		224459			224459	224459		224459		1	
24	FILTERSTÖD		186075			186075	186075		186075		1	
25*†	O-RING, filter; medium, PTFE (10-pack)		262484			262484	262484		262484		1	
26†	LOCK, filter		16M462			16M462	16M462		16M462		1	
27a*	O-RING; cylinderbotten, PTFE, tunn (10-pack)	244890	244890	244890	244890	244890	244890	244890	244890	244890	1	
27b*	O-RING, PTFE, fotventil och cylinderbotten, tunn (10-pack)	244890	244890	244890	244890	244890	244890	244890	244890	244890	4	
30▲	SKYLTT, varning	172479	172479	172479	172479	172479	172479	172479	172479	172479	1	
38	KOPPLING, nippel, utlopp 12,7 mm (1/2 tum)		158491			158491					1	
39	PLUGG, utan tätning; 12,7 mm (1/2 tum)		24N518			24N518	100362		100362		1	
40	VENTIL, trycksänkande		245143			245143					1	
41	KOPPLING, räfflad, pläterad		116746			116746					1	
42	RÖR, nylon		116750			116750					1	
49	RÖRPLUGG	101754	198292		101754	198292	198292		198292		1	
54	HUS, sprängskiva						258962		258962		1	
55	HUS, sprängskiva			127628				127628		127628	1	
59†	O-RING, filter; tjock, PTFE (10-pack)		262483			262483	262483		262483		1	

▲ Resersväsäkerhetsetiketter, -skyltar och -kort kan fås kostnadsfritt.

\* Delar som ingår i reparationssatserna.

† Se sidan 32 för att kontrollera att det är rätt artikelnummer.

De artikelnummer som är listade är för stora kvantiteter. Enstaka delar medföljer i reparationssatser.

Se **Reparationssatser** som börjar på sidan 27.

## 180 ml-modeller

Ref.	Beskrivningar	180cc							Antal
		L180C1 L180C3 L180C7	L180C9	L180C2 L180C4	L18AC1	L180CL	L180CN	L180M2	
1	KOLVSTÅNG	24B822	24B822	24B822	24B822	24B822	24B822	25D350	1
2	MUTTER, tätning	15K030	15K030	15K030	15K030	15K030	15K030	15K030	1
3*	TÄTNINGAR, stapel, hals	Se <b>Reparationssatser</b> som börjar på sidan 27.							1
4*	TÄTNINGAR, stapel; kolv	Se <b>Reparationssatser</b> som börjar på sidan 27.							1
7	KASSETT, tätning, hals	197326	197326	197326	197326	197326	197326	197326	1
8	HUS, utlopp	197334	197334	197336	15J673	197336	197334	197336	1
9*	O-RING, toppcylinder; PTFE, medium (10-pack)	244892	244892	244892	244892	244892	244892	244892	1
10	STIFT, självlåsande	244826	244826	244826	244826	244826	244826	244826	1
11	CYLINDER, nedre	197316	197316	197316	197316	197316	197316	17S912	1
12*	KULA, kolv; (3-pack)	253029	253029	253029	253029	253029	253029	253029	1
13	VENTIL, kolv	24B827	24B827	24B827	24B827	24B827	24B827	24B827	1
14	HUS, inlopp	197303	197303	197303	197303	25C241	25C241	197303	1
15	STYRNING, kula, inlopp	197307	197307	197307	197307	197307	197307	197307	1
16*	KULA, inlopp; (3-pack)	245128	245128	245128	245128	245128	245128	245128	1
17	MELLANLÄGG, inlopp, kulguide (9-pack)	244855	244855	244855	244855	244855	244855	244855	3
18	SÅTE, inlopp	196358	196358	196358	196358	196358	196358	196358	1
19*	PLUGG, halstätning (10-pack)	247394	247394	247394	247394	247394	247394	247394	1
20†	FILTERLOCK, topp			16M461		16M461		16M461	1
21	FJÄDER, spiral			171941		171941		171941	1
22*	O-RING, filter; tunn, PTFE (10-pack)			244895		244895		244895	1
23	SIL, maskstorlek 60; (2-pack) Se sidan 31 för mer information.			224459		224459		224459	1
24	FILTERSTÖD			186075		186075		186075	1
25*†	O-RING, filter; medium, PTFE (10-pack)			262484		262484		262484	1
26†	LOCK, filter			16M462		16M462		16M462	1
27a*	O-RING; halskassett, PTFE, tunn(10-pack)	244890	244890	244890	244890	244890	244890	244890	1
27b*	O-RING, fotventil och cylinderbotten, PTFE, tunn (10-pack)	244890	244890	244890	244890	244890	244890	244890	4
30▲	SKYLTT, varning	172479	172479	172479	172479	172479	172479	172479	1
38	KOPPLING, nippel, utlopp 12,7 mm (1/2 tum)			158491				158491	1
39	PLUGG, utan tätning; 12,7 mm (1/2 tum)			24N518		100362		24N518	1
40	VENTIL, trycksänkande			245143				245143	1
41	KOPPLING, räfflad, pläterad			116746				116746	1
42	RÖR, nylon			116750				116750	1
49	RÖRPLUGG	101754		198292	101754	198292		198292	1
54	HUS, sprängskiva					258962	127628		1
55	HUS, sprängskiva		258962						1
59†	O-RING, filter; tjock, PTFE (10-pack)			262483		262483			1

▲ *Reservsäkerhetsetiketter, -skyltar och -kort kan fås kostnadsfritt.*

\* *Delar som ingår i reparationssatserna.*

† *Se sidan 32 för att kontrollera att det är rätt artikelnummer.*

*De artikelnummer som är listade är för stora kvantiteter. Enstaka delar medföljer i reparationssatser. Se **Reparationssatser** som börjar på sidan 27.*



## 220 ml- och 250 ml-modeller

Ref.	Beskrivningar	220cc									250cc						Antal	
		L220C1 L220C3	L220C2 L220C4	L220C7	L220C9	L220CT	L22AC1	L22HC1	L22HC2	L220M2	L250C1 L250C3	L250C2 L250C4	L250C8	L25HC1	L25HC2	25A710		
1	KOLVSTÄNG	24B823	24B823	24B823	24B823	24B823	24B823	24X554	24X554	25D351	24B824	24B824	24B824	24X555	24X555	24B824	1	
2	MUTTER, tätning	15K031	15K031	15K031	15K031	15K031	15K031	15K031	15K031	15K031	15K031	15K031	15K031	15K031	15K031	15K031	1	
3*	TÄTNINGAR, stapel, hals	Se <b>Reparationssatser</b> som börjar på sidan 27.															1	
4*	TÄTNINGAR, stapel; tätning	Se <b>Reparationssatser</b> som börjar på sidan 27.															1	
7	KASSETT, tätning, hals	197327	197327	197327	197327	197327	197327	197327	197327	197327	197328	197328	197328	197328	197328	197328	1	
8	HUS, utlopp	197335	197337	197335	197335	197335	15H722	197335	17D828	197337	197335	197337	197335	197335	17D828	197335	1	
9	O-RING, toppcylinder; PTFE, medium (10-pack)	244893	244893	244893	244893	244893	244893	244893	244893	244893	244893	244893	244893	244893	244893	244893	1	
10	STIFT, självläsande	244826	244826	244826	244826	244826	244826	244826	244826	244826	244826	244826	244826	244826	244826	244826	1	
11	CYLINDER, nedre	197317	197317	197317	197317	197317	197317	17C109	17C109	17S913	197318	197318	197318	17C110	17C110	197318	1	
12*	KULA, kolv; (3-pack)	244898	244898	244898	244898	244898	244898	244898	244898	244898	244898	244898	244898	244898	244898	244898	1	
13	VENTIL, kolv	24B828	24B828	24B828	24B828	26D671	24B828	24B828	24B828	24B828	24B829	24B829	24B829	24B829	24B829	24B829	1	
14	HUS, inlopp	197304	197304	197304	197304	197304	197304	17C167	17C167	197304	197304	197304	197304	17C167	17C167	197304	1	
15	STYRNING, kula, inlopp	198647	198647	198647	198647	198647	198647	198647	198647	198647	198647	198647	198647	198647	198647	198647	1	
16*	KULA, inlopp; (3-pack)	253030	253030	253030	253030	253030	253030	253030	253030	253030	253030	253030	253030	253030	253030	253030	1	
17	MELLANLÄGG, inlopp, kulguide (9-pack)	244856	244856	244856	244856	244856	244856	244856	244856	244856	244856	244856	244856	244856	244856	244856	3	
18	SÅTE, inlopp	197344	197344	197344	197344	15N533	197344	197344	197344	197344	197344	197344	197344	197344	197344	197344	17E318	1
19*	HALSTÄTNINGS- PLUGG (10-pack)	247395	247395	247395	247395	247395	247395	247395	247395	247395	247395	247395	247395	247395	247395	247395	247395	1
20†	FILTERLOCK, topp		16M461						16M461	16M461		16M461			16M461		1	
21	FJÄDER, spiral		171941						171941	171941		171941			171941		1	
22*†	O-RING, filter; tunn, PTFE (10-pack)		244895						244895	244895		244895			244895		1	
23	SIL, maskstorlek 60 (2-pack); Se sidan 31 för mer information.		224459						224459	224459		224459			224459		1	
24	FILTERSTÖD		186075						186075	186075		186075			186075		1	
25*†	O-RING, filter; medium, PTFE (10-pack)		262484						262484	262484		262484			262484		1	
26†	LOCK, filter		16M462						16M462	16M462		16M462			16M462		1	
27a* *	O-RING; cylinderbotten, PTFE, blå, tunn (10-pack)	244891	244891	244891	244891	244891	244891	244891	244891	244891	244891	244891	244891	244891	244891	244891	1	
27b*	O-RING, PTFE, fotventil och cylinderbotten, tunn (10-pack)	244894	244894	244894	244894	244894	244894	244894	244894	244894	244894	244894	244894	244894	244894	244894	4	
30▲	SKYLTT, varning	172479		172479	172479	172479	172479	172479	172479	172479	172479	172479	172479	172479	172479	172479	1	
38	KOPPLING, nippel, utlopp 1/2 tum		158491						158491	158491		158491			158491		1	
39	PLUGG, utan tätning; 12,7 mm (1/2 tum)		24N518						24N518	24N518		24N518			24N518		1	
40	VENTIL, trycksänkande		245143						245143	245143		245143			245143		1	
41	KOPPLING, räfflad, pläterad		116746						116746	116746		116746			116746		1	
42	RÖR, nylon		116750						116750	116750		116750			116750		1	
49	RÖRPLUGG	101754	198292	101754			101754	101754	198292	198292	101754	198292			198292		1	
55	HUS, sprängskiva				258962	258962							258962			258962	1	
59*†	O-RING, filter; tjock, PTFE (10-pack)		262483						262483	262483		262483			262483		1	

▲ Reservsäkerhetsetiketter, -skyltar och -kort kan fås kostnadsfritt.

\* Delar som ingår i reparationssatserna.

\* Blå O-ring till underdel 220, 250 och 290.

† Se sidan 32 för att kontrollera att det är rätt artikelnummer.

De artikelnummer som är listade är för stora kvantiteter. Enstaka delar medföljer i reparationssatser.

Se **Reparationssatser** som börjar på sidan 27.

## 290 ml-modeller

Ref.	Beskrivningar	290cc								Antal
		24N942	L290C1 L290C3	L290C2 L290C4	L290C7	L29AC1	L29HC1	L29HC2	L290M2	
1	KOLVSTÅNG	16R994	24B825	24B825	24B825	24B825	24X556	24X556	25D352	1
2	MUTTER, tätning	15K031	15K031	15K031	15K031	15K031	15K031	15K031	15K031	1
3*	TÄTNINGAR, stapel, hals	Se <b>Reparationssatser</b> som börjar på sidan 27.								1
4*	TÄTNINGAR, stapel; kolv	Se <b>Reparationssatser</b> som börjar på sidan 27.								1
7	KASSETT, tätning, hals	197327	197327	197327	197327	197327	197327	197327	197327	1
8	HUS, utlopp	197335	197335	197337	197335	15H722	197335	17D828	197337	1
9*	O-RING, toppcylinder; PTFE, medium (10-pack)	244893	244893	244893	244893	244893	244893	244893	244893	1
10	STIFT, självlåsand	244826	244826	244826	244826	244826	244826	244826	244826	1
11	CYLINDER, nedre	197319	197319	197319	17C111	197319	17C111	17C111	17S915	1
12*	KULA, kolv; (3-pack)	244899	244899	244899	244899	244899	244899	244899	244899	1
13	VENTIL, kolv	24B830	24B830	24B830	24B830	24B830	24B830	24B830	24B830	1
14	HUS, inlopp	197304	197304	197304	17C167	197304	17C167	17C167	197304	1
15	STYRNING, kula, inlopp	198647	198647	198647	198647	198647	198647	198647	198647	1
16*	KULA, inlopp; (3-pack)	253030	253030	253030	253030	253030	253030	253030	253030	1
17	MELLANLÄGG, inlopp, kulguide (9-pack)	244856	244856	244856	244856	244856	244856	244856	244856	3
18	SÄTE, inlopp	197344	197344	197344	197344	197344	197344	197344	197344	1
19*	PLUGG, halstätning (10-pack)	247395	247395	247395	247395	247395	247395	247395	247395	1
20†	FILTERLOCK, topp			16M461				16M461	16M461	1
21	FJÅDER, spiral			171941				171941	171941	1
22*†	O-RING, filter; tunn, PTFE (10-pack)			244895				244895	244895	1
23	SIL, maskstorlek 60; (2-pack) Se sidan 31 för mer information.			224459				224459	224459	1
24	FILTERSTÖD			186075				186075	186075	1
25*†	O-RING, filter; medium, PTFE (10-pack)			262484				262484	262484	1
26†	LOCK, filter			16M462				16M462	16M462	1
27a*‡	O-RING; cylinderbotten, PTFE, blå, tunn (10-pack)	244891	244891	244891	244891	244891	244891	244891	244891	1
27b*	O-RING, PTFE, fotventil och cylinderbotten, tunn (10-pack)	244894	244894	244894	244894	244894	244894	244894	244894	4
30▲	SKYLT, varning	172479	172479	172479	172479	172479	172479	172479	172479	1
38	KOPPLING, nippel, utlopp 12,7 mm (1/2 tum)			158491				158491	158491	1
39	PLUGG, utan tätning; 12,7 mm (1/2 tum)			24N518				24N518	24N518	1
40	VENTIL, trycksänkande			245143				245143	245143	1
41	KOPPLING, räfflad, pläterad			116746				116746	116746	1
42	RÖR, nylon			116750				116750	116750	1
49	RÖRPLUGG	101754	101754	198292	101754	101754	101754	198292	198292	1
59*†	O-RING, filter; tjock, PTFE (10-pack)			262483				262483	262483	1

▲ Resersvårhetsetiketter, -skyltar och -kort kan fås kostnadsfritt.

\* Delar som ingår i reparationssatserna.

‡ Blå O-ring till underdel 220, 250 och 290.

† Se sidan 32 för att kontrollera att det är rätt artikelnummer.

De artikelnummer som är listade är för stora kvantiteter. Enstaka delar medföljer i reparationssatser.

Se **Reparationssatser** som börjar på sidan 27.

# Reparationssatser

## Reparationssatser - Gracos UHMWPE/läder

Reparationssatserna innehåller en uppsättning om fyra UHMWPE- och tre lädertätningar för halsen och en uppsättning om tre UHMWPE- och två lädertätningar för kolven och som är idealiska för nötande tillämpningar. Xtreme Seal tätningssatser är standard i Xtreme NXT sprutsystem och används med modellerna L\_\_\_ C1, L\_\_\_ C2, L\_\_\_ C5, L\_\_\_ C6 L\_\_\_ M, L1 \_\_\_ CL, L1 \_\_\_ CN, L\_\_\_ C8 och vissa modeller med 5,9 tums bultmönster.

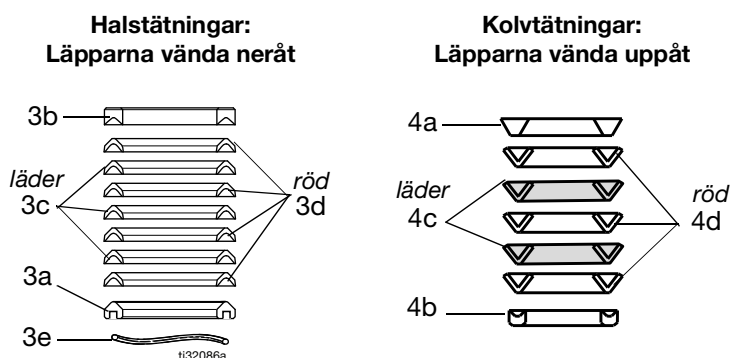
Satserna innehåller också artiklarna 9, 12, 16, 19, 22, 25, 27, 32 och 59 Se reservdelsslistan för er underdelmodell.

### Detaljskiss (3) halstätning

### Detaljskiss (4) kolvtätning

Underdelens storlek	Komplett reparationssats	Beskrivningar, referensnummer och antal	
		Halstätningssats (3a-3e)	Kolv­tätningssats (4a-4d)
		Ersätter hela tätningssacken i halsen (se fig. 5)	Ersätter hela tätningssacken i kolven (se fig. 5)
85cc	25D232	25D132	25D139
115cc	*	25D133	25D140
145cc	25D234	25D134	25D141
180cc	25D235	25D135	25D142
220cc	25D236	25D136	25D143
250cc	25D237	25D137	25D144
290cc	25D238	25D138	25D145

\* Se reparationshandbok till 115 ml Xtreme, **Relaterade handböcker**, sidan 2.



Smörj tätningarna; lägg lädertätningarna i olja under en timme före hopsättning.

FIG. 5: Reparationssatser

## Reparationssatser - PTFE

Reparationssatserna innehåller ett set om sju PTFE-tätningar för halsen och fem PTFE-tätningar för kolven och som är idealiska vad gäller kemisk hållbarhet och högre temperaturer. Lämpar sig inte för slipande tillämpningar. De här satserna är för modellerna L\_ \_ \_ C3, L\_ \_ \_ C4 och vissa modeller med 5,9 tums bultmönster.

Satserna innehåller också artiklarna 9, 12, 16, 19, 22, 25, 27, 32 och 59 Se reservdelsslistan för er underdelmodell.

**Detaljskiss (3) halstätning**

**Detaljskiss (4) kolvtätning**

Underdelens storlek	Komplett reparationssats	Beskrivningar, referensnummer och antal	
		Halstätningssats (3)	Kolvtätningssats (4)
		Ersätter hela tätningssacken i halsen (se fig. 6)	Ersätter hela tätningssacken i kolven (se fig. 6)
36cc	25D239	25D146	25D156
48cc	25D240	25D147	25D157
58cc	25D241	25D148	25D158
85cc	25D242	25D149	25D159
115cc	*	25D150	25D160
145cc	25D244	25D151	25D161
180cc	25D245	25D152	25D162
220cc	25D246	25D153	25D163
250cc	25D247	25D154	25D164
290cc	25D248	25D155	25D165

\* Se reparationshandbok till 115 ml Xtreme, **Relaterade handböcker**, sidan 2.

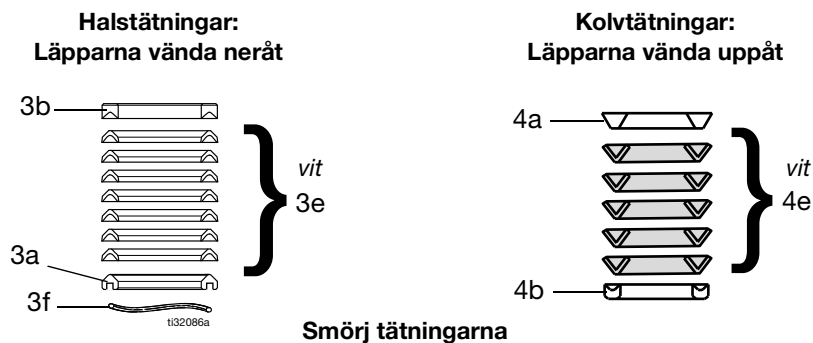


FIG. 6: Reparationssats, tätning

## Reparationssatser - Gracos UHMWPE/PTFE

Reparationssatser innehåller ett set om fyra UHMWPE- och tre PTFE-tätningar och tre UHMWPE- och två PTFE-tätningar som passar för kemisk hållfasthet och hållbarhet i tillämpningarna nedan 60 °C (140 °F). UHMWPE- och PTFE- tätningssatser är standard i XP-doserare och används med modell L\_\_\_ C0, L\_\_\_ C7 och L\_\_\_ C9 och vissa modeller med 5,9 tums bultmönster.

Satserna innehåller också artiklarna 9, 12, 16, 19, 22, 25, 27, 29, 32, 43 och 59 Se reservdelsslistan för er underdelmodell.

**OBS!** All L\_\_\_ C0 XP-underdelar som byggdes före april 2012 hade Tuff-Stack tätningssat.

### Detaljskiss (3) halstätning

### Detaljskiss (4) kolvtätning

Underdelens storlek	Komplett reparationssats	Beskrivningar, referensnummer och antal	
		Halstätningssats (3)	Kolvtätningssats (4)
		Ersätter hela tätningssacken i halsen (se Fig. 7)	Ersätter hela tätningssacken i kolven (se Fig. 7)
36cc	25D249	25D166	25D180
48cc	25D250	25D167	25D181
54cc	25D251	25D168	25D182
58cc	25D252	25D169	25D183
72cc	25D253	25D170	25D184
85cc	25D254	25D171	25D185
90cc	25D255	25D172	25D186
97cc	25D256	25D173	25D187
115cc	*	25D174	25D188
145cc	25D258	25D175	25D189
180cc	25D259	25D176	25D190
220cc	25D260	25D177	25D191
250cc	25D261	25D178	25D192
290cc	25D262	25D179	25D193

\* Se reparationshandbok till 115 ml Xtreme, **Relaterade handböcker**, sidan 2.

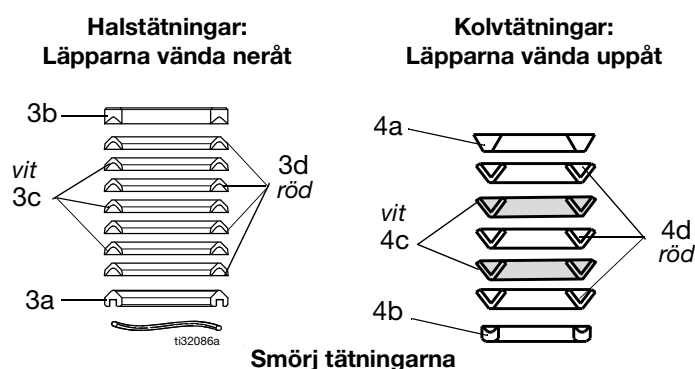


FIG. 7: Reparationssatser

## Reparationssatser - Gracos UHMWPE/läder

Reparationssatserna innehåller en uppsättning om fyra PTFE- och tre lädertätningar för halsen och en uppsättning om tre PTFE- och två lädertätningar för kolven och som är idealiska för nötande tillämpningar. Xtreme Seal tätningssät är standard i Xtreme NXT sprutsystem och används med modell L\_\_\_ och vissa mönstermodeller med 5,9 tums bultmönster.

Satserna innehåller också artiklarna 9, 12, 16, 19, 22, 25, 27, 32 och 59 Se reservdelsslistan för er underdelmodell.

**OBS!** All L\_\_\_ C0 XP-underdelar som byggdes före april 2012 hade Tuff-Stack tätningssät.

**Detaljskiss (3) halstätning**

**Detaljskiss (4) kolvtätning**

Underdelens storlek	Komplett reparationssats	Beskrivningar, referensnummer och antal	
		Halstätningssats (3)	Kolvtätningssats (4)
		Ersätter hela tätningssacken i halsen (se FIG. 8)	Ersätter hela tätningssacken i kolven (se FIG. 8)
220cc	26D697	26D842	26D696

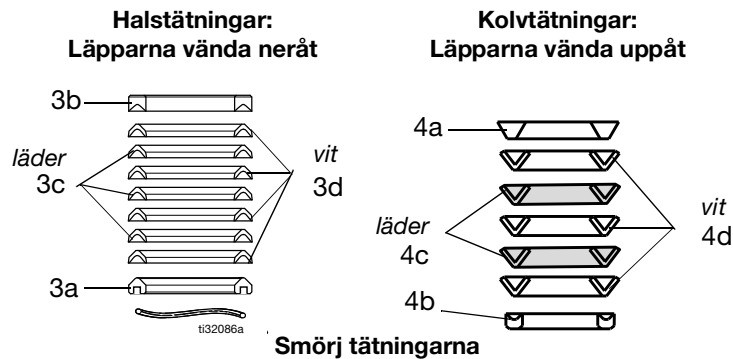


FIG. 8: Reparationssatser

# Satsar

## Satsar med fjäder för inloppskula

Används för att ändra växlingsområden i längre kulrörelsekonfigurationer. Beställ sats som hör till din underdelmodell. Se handbok 406527.

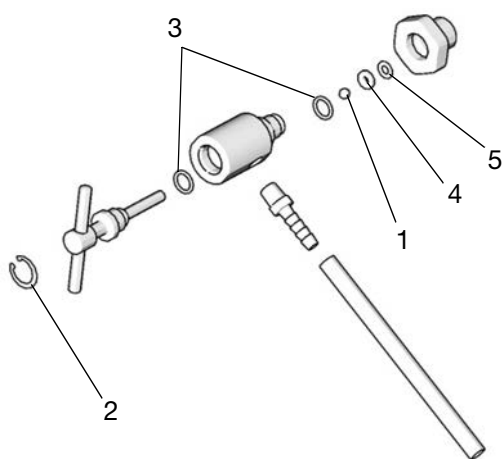
**OBS!** Alla XP Xtreme-pumpar har inloppsfjädrar.

Sats	Underdelmodeller
245190	Storlek 115 ml*, 145 ml och 180 ml
245191	Storlekarna 220 ml, 250 ml och 290 ml

\* 115 ml serie H och nyare.

## Reparationssats 245145 till vätskedräneringsventil

**OBS!** Ska inte användas med XP-underdelar.



Ref.	Beskrivning	Antal
1	KULA, karbid	1
2	RING, lås	1
3	O-RING, PTFE	2
4	VENTILSÄTE	1
5	PACKNING	1

## Utbytessilar (ref. 23)

För modeller med inbyggda filter, serie A- och B-pumpar använde 76,2 mm (3 tum) silar 236495 i pumpstorlekarna 36–115 ml. Alla XP Xtreme-pumpar använder numera 143,5 mm (5,65 tum) silar listade nedan. Se sidan 32 för konverteringssats

Underdelens storlek	2-pack			25-pack		
	30 mesh	60 mesh	100 mesh	30 mesh	60 mesh	100 mesh
Alla	224458	224459	224468	238436	238438	238440

**OBS!** Standard Xtreme filterpumpar har sil med maskstorlek 60, XP Xtreme filterpumpar har sil med maskstorlek 30.

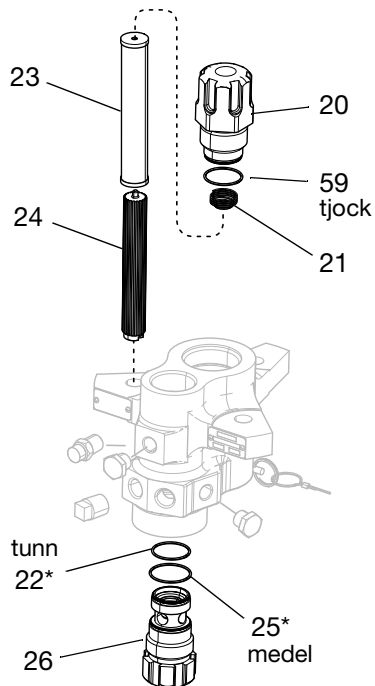
## Keramiska kulor

Xtreme-underdel	Keramisk kolvkula	Keramisk inloppskula
115*	111453	119264
145	111453	119264
180	111453	119264
220	118602	131271
290	117321	131271

\* 115 ml serie H och nyare.

## Reparationssats för filterlock, 24F975

Används för att förbättra tätningen av serie A:s filter. Se handbok 406882 för mer information.



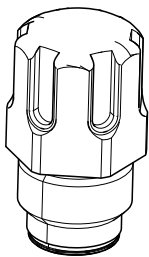
Ref.	Beskrivning	Antal
20	FILTERLOCK, topp; alla pumpar	1
21	FJÄDER	1
22	O-RING; vit, tunn	1
23a	SIL, maskstorlek 30, 143,5 mm (5,65 tum)	1
23b	SIL, maskstorlek 60, 143,5 mm (5,65 tum)	1
24	FILTERSTÖD	1
25	O-RING; vit, medium	1
26	LOCK, filter	1
59	O-RING, PTFE; vit, tjock	1

### Serieändring

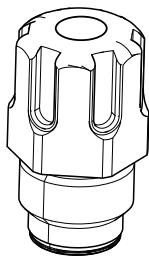
Originalfilterlockstättningarna ändrades 2010 för att få bättre tätning. O-ringarna är inte utbytbara mellan olika seriers filterlock.

Pumpserierna för alla Xtreme och XP underdelar känns igen på det runda spåret på det översta filterlocket (20).

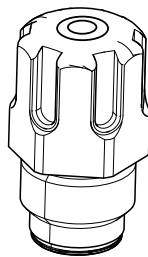
**A-serien**



**B-serien**



**C-serien**



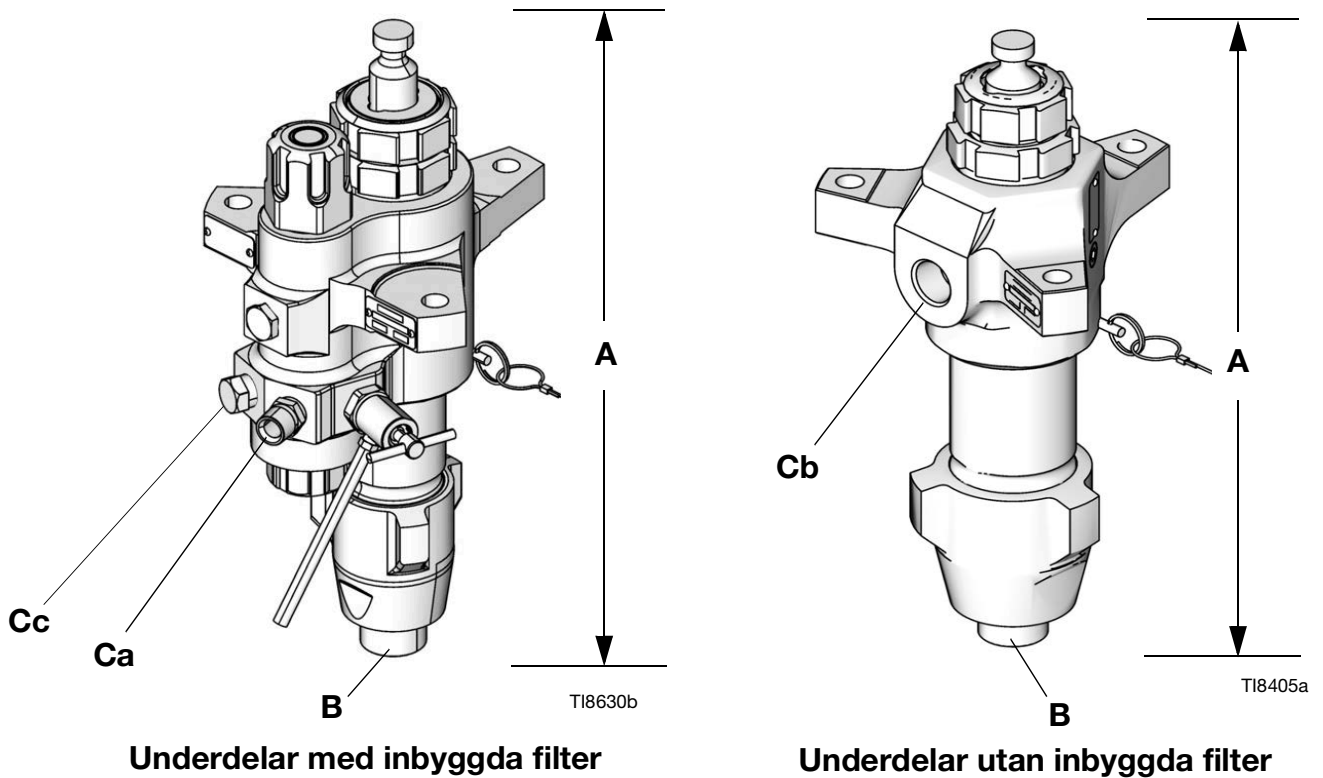
Serie	Beskrivning
B	Använder tjocka, medium och tunna tvärsnittso-ringar.
	Filterlocken ändrades för att passa med nya o-ringar
C	Använder 143,5 mm (5,65 tum) silar och passar alla storlekar.

Fördelarna med det nya filterlockets reparationssats är:

- kompatibel med alla pumpstorlekar
- förbättrar tätningen
- garanterar att filtren monteras rätt



# Mått



**Underdelar med inbyggda filter**

**Underdelar utan inbyggda filter**

## Mått, underdel

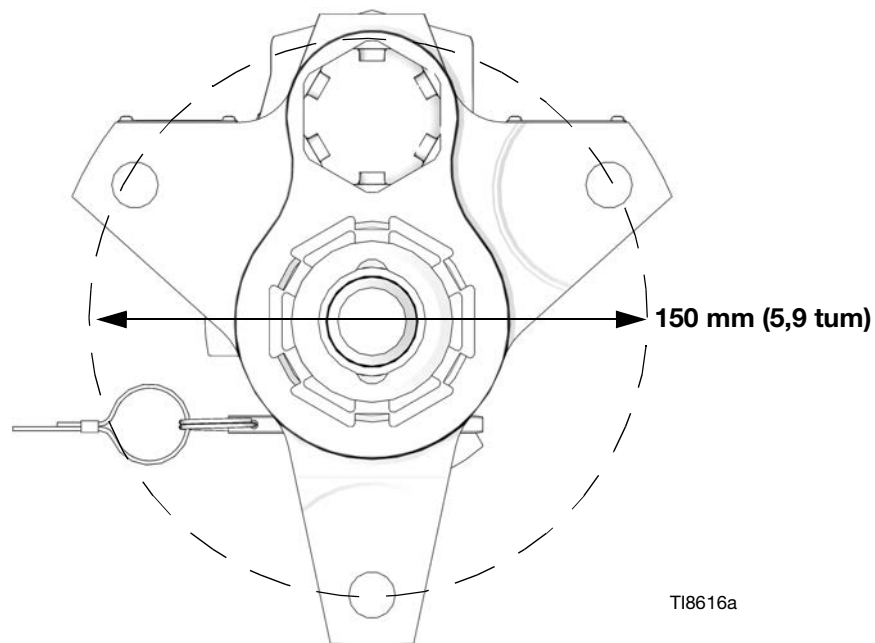
Underdel	A (Höjd) tum (mm)	B (Inlopp) tum npt(hane)	Ca (Utlopp) tum npt(hane)	Cb (Utlopp) tum npt(hona)	Cc (Utlopp) tum npt(hona)	Vikt pund (kg)	
						Utan filter	Med filter
36cc	17.0 (432)	1-1/4	1/2	EJ TILLÄMPLIGT	1/2	EJ TILLÄMPLIGT	36 (16.3)
48cc	17.0 (432)	1-1/4	1/2	EJ TILLÄMPLIGT	1/2	EJ TILLÄMPLIGT	36 (16.3)
54cc	17.0 (432)	1-1/4	1/2	EJ TILLÄMPLIGT	1/2	EJ TILLÄMPLIGT	36 (16.3)
58cc	17.0 (432)	1-1/4	1/2	EJ TILLÄMPLIGT	1/2	EJ TILLÄMPLIGT	36 (16.3)
72cc	17.0 (432)	1-1/4	1/2	EJ TILLÄMPLIGT	1/2	EJ TILLÄMPLIGT	36 (16.3)
85cc	17.0 (432)	1-1/4	1/2	1/2	1/2	28 (12.7)	36 (16.3)
90cc	17.0 (432)	1-1/4	1/2	EJ TILLÄMPLIGT	1/2	EJ TILLÄMPLIGT	36 (16.3)
97cc	17.0 (432)	1-1/4	1/2	EJ TILLÄMPLIGT	1/2	EJ TILLÄMPLIGT	36 (16.3)
115cc	17.0 (432)	1-1/4	1/2	1/2	1/2	28 (12.7)	36 (16.3)
145cc★	17.0 (432)	1-1/4★	1/2	3/4	1/2	38 (17.3)	48 (21.8)
14Acc	17.0 (432)	1-1/4	1/2	3/4	1/2	38 (17.3)	48 (21.8)
180cc★	17.0 (432)	1-1/4★	1/2	3/4	1/2	38 (17.3)	48 (21.8)
18Acc	17.0 (432)	1-1/4	1/2	3/4	1/2	38 (17.3)	48 (21.8)
220cc	17.0 (432)	1-1/4	1/2	1	1/2	42 (19.1)	52 (23.6)
22Acc	17.0 (432)	1-1/4	1/2	1	1/2	42 (19.1)	52 (23.6)
250cc	17.0 (432)	1-1/4	1/2	1	1/2	42 (19.1)	52 (23.6)
290cc	17.0 (432)	1-1/4	1/2	1	1/2	43 (19.5)	53 (24.1)
29Acc	17.0 (432)	1-1/4	1/2	1	1/2	43 (19.5)	53 (24.1)

★ L145CL/N, L180CL/N e-Xtreme-underdelar har ett 1-tum npt (hane) inlopp.

## Hålmönster, utloppshus

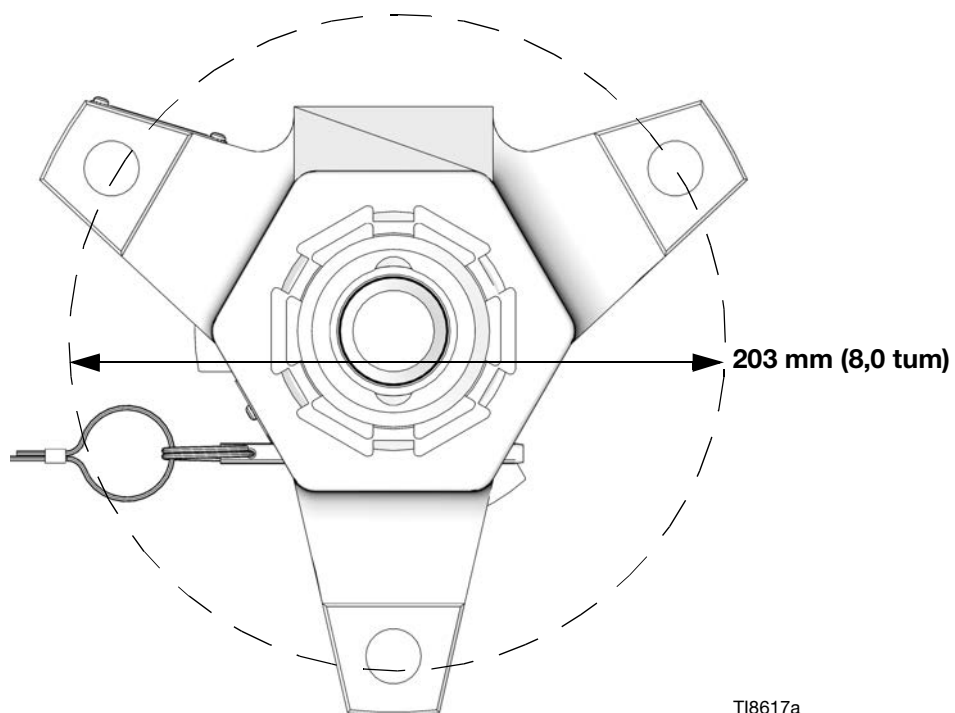
### 5,9 tum (150 mm) utloppshus (exempel) visas

Gäller underdel 36, 48, 54, 58, 72, 85, 90, 97, 115, 14A, 18A, 22A, 22X och 29A cc



### 8,0 tum (203 mm) utloppshus (exempel) visas

Gäller underdelarna 145, 180, 220, 250 och 290 ml




# Tekniska specifikationer

<b>Xtreme-underdelar</b>		
	<b>USA</b>	<b>Metriskt format</b>
Maximal drifttemperatur★	180° F	82° C
Våta delar	Kolstål; stållegering; kvaliteterna 304, 440 och 17-4 PH av rostfritt stål; förzinkning och förnickling; segjärn; volframkarbid; PTFE; läder	
Slaglängd	4.75 tum	12,06 cm
<b>Maximalt vätskearbetstryck</b>		
L036C0	7250 psi	50 MPa, 500 bar
L046C0	7250 psi	50 MPa, 500 bar
L054C0	7250 psi	50 MPa, 500 bar
L058C0	7250 psi	50 MPa, 500 bar
L072C0	7250 psi	50 MPa, 500 bar
L085C0, L085C1, L085C2, L085C3, L085C4	7250 psi	50 MPa, 500 bar
L090C0	7250 psi	50 MPa, 500 bar
L097C0	7250 psi	50 MPa, 500 bar
L115C0, L115C1, L115C2, L115C3, L115C4	7250 psi	50 MPa, 500 bar
L115C5, L115C6	7250 psi*	50 MPa, 500 bar*
L145C5, L145C6	7250 psi*	50 MPa, 500 bar*
L145M2, L145C0, L145C1, L145C2, L145C3, L145C4, L14AC1, L145CP, L145CR	7400 psi	51 MPa, 511 bar
L145C8, L145CL, L145CN, L180CL, L180CN	6000 psi*	41 MPa, 410 bar*
L180C0, L180C1, L180C2, L180C3, L180C4, L180C7, L180C9, L18AC1, L180M2	7400 psi	51 MPa, 511 bar
L220M2, L220C0, L220C1, L220C2, L220C3, L220C4, L220C7, L220C9, L22AC1, LL220CT	6000 psi	41 MPa, 414 bar
L250C0, L250C1, L250C2, L250C3, L250C4	5600 psi	39 MPa, 386 bar
L250C8, 25A710	5600 psi	39 MPa, 386 bar
L290M2, L290C0, L290C1, L290C2, L290C3, L290C4, L290C7, L29AC1, 24N942	5600 psi	39 MPa, 386 bar
L22HC1, L22HC2, L25HC1, L25HC2, L29HC1, L29HC2, L22XC0	7250 psi	50 MPa, 500 bar
<b>Nominell slagvolym per cykel</b>		
L036C0		36cc
L046C0		46 cc
L054C0		54cc
L058C0		58cc
L072C0		72cc
L085C0, L085C1, L085C2, L085C3, L085C4		85cc
L090C0		90cc
L097C0		97cc
L115C0, L115C1, L115C2, L115C3, L115C4, L115C5, L115C6		115cc
L145C0, L145C1, L145C2, L145C3, L145C4, L145C8, L14AC1, L145M2, L145CP, L145CR, L145CL, L145CN, L115C5, L115C6		145cc

<b>Xtreme-underdelar</b>		
	<b>USA</b>	<b>Metriskt format</b>
L180C0, L180C1, L180C2, L180C3, L180C4, L180C7, L180C9, L18AC1, L180M2, L180CL, L180CN		185cc
L220C0, L220C1, L220C2, L220C3, L220C4, L220C7, L220C9, L22AC1, L22HC1, L22HC2, L22XC0, L220M2, L220CT		220cc
L250C0, L250C1, L250C2, L250C3, L250C4, L250C8, L25HC1, L25HC2, 25A710		250cc
L290C0, L290C1, L290C2, L290C3, L290C4, L290C7, L29AC1, 24N942, L29HC1, L29HC2, L290M2		290cc
<b>Effektiv area</b>		
L036C0	0.2325 tum	1,500 cm
L046C0	0.3100 tum	2,000 cm
L054C0	0.349 tum	2,250 cm
L058C0	0,3715 tum	2,397 cm
L072C0	0.465 tum	3,000 cm
L085C0, L085C1, L085C2, L085C3, L085C4	0.5542 tum	3,575 cm
L090C0	0.581 tum	3,750 cm
L097C0	0.620 tum	4,000 cm
L115C0, L115C1, L115C2, L115C3, L115C4, L115C5, L115C6	0.7430 tum	4,793 cm
L145M2, L145C0, L145C1, L145C2, L145C3, L145C4, L145C8, L14AC1, L145CP, L145CR, L145CL, L145CN, L145C5, L145C6	0,9300 tum	6,000 cm
L180C0, L180C1, L180C2, L180C3, L180C4, L180C7, L180C9, L18AC1, L180M2, L180CL, L180CN	1,1624 tum	7,500 cm
L220C0, L220C1, L220C2, L220C3, L220C4, L220C7, L220C9, L22AC1, L22HC1, L22HC2, L22XC0, L220M2, L220CT	1,395 tum	9,000 cm
L250C0, L250C1, L250C2, L250C3, L250C4, L250C8, L25HC1, L25HC2, 25A710	1,620 tum	10,452 cm
L290C0, L290C1, L290C2, L290C3, L290C4, L290C7, L29AC1, 24N942, L29HC1, L29HC2, L290M2	1,860 tum	12,000 cm
<b>Effektiv area</b>		
★ Max. drifttemperatur för 25A710 är 390 °F (200 °C).		
* Beror på installerad sprängskiva.		
Registrerade varumärken som nämns tillhör respektive ägare.		

# Proposition 65, Kalifornien

**BOENDE I KALIFORNIEN**

 **VARNING:** Cancer och fortplantningsskador — [www.P65warnings.ca.gov](http://www.P65warnings.ca.gov).

# Graco standardgaranti

Graco garanterar att all utrustning som beskrivs i detta dokument, och som är tillverkad av Graco och bär dess namn, är fri från material- och tillverkningsfel vid tidpunkten för försäljningen till den ursprungliga köparen. Med undantag för särskilda, utökade eller begränsade garantiåtaganden som utges av Graco, åtar sig Graco att under en tolv månaders period från inköpsdatumet reparera eller byta ut delar som av Graco befins vara felaktiga. Garantin gäller endast under förutsättning att utrustningen installeras, används och sköts i enlighet med Gracos skriftliga rekommendationer.

Garantin omfattar inte, och Graco ska inte hållas ansvarigt för, allmänt slitage eller funktionsfel, skador eller slitage som orsakas av felaktig installation, felaktigt bruk, nötning, korrosion, otillräckligt eller felaktigt underhåll, försumlighet, olyckor, manipulation eller byten till komponenter som inte tillverkas av Graco. Graco ska heller inte hållas ansvarigt för funktionsfel, skada eller slitage som orsakas av att Graco-utrustningen är inkompatibel med konstruktioner, tillbehör, utrustning eller material som inte har levererats av Graco, ej heller felaktig formgivning, tillverkning, installation, drift eller underhåll av konstruktioner, tillbehör, utrustning eller material som inte har levererats av Graco.

Garantin gäller under förutsättning att utrustningen som anses defekt skickas med förbetald retur till en auktoriserad Graco-återförsäljare för verifiering av det påstådda felet. Om det påstådda felet verifieras kommer Graco att reparera eller ersätta alla defekta delar utan kostnad. Utrustningen kommer att returneras till den ursprungliga köparen med frakten betald. Om inspektionen av utrustningen inte uppdagar några material- eller tillverkningsfel kommer reparationer att utföras till en rimlig avgift som kan innefatta kostnaderna för reservdelar, arbete och transport.

**DENNA GARANTI ÄR EXKLUSIV OCH ISTÄLLET FÖR ALLA ANDRA GARANTIER, UTTRYCKLIGA ELLER UNDERFÖRSTÅDDA, INKLUSIVE MEN INTE BEGRÄNSAT TILL GARANTIER OM SÄLJBARHET ELLER GARANTIER OM LÄMPLIGHET FÖR ETT VISST ÄNDAMÅL.**

Gracos enda åtagande och köparens enda gottgörelse för brott mot garantin är de som anges ovan. Köparen medger att ingen annan ersättning (inklusive, men inte begränsat till, skadestånd för följdskada för förlorad vinst, förlorad försäljning, personskador, materiella skador eller andra följdskador) är aktuell. Alla anspråk rörande brott mot garantin måste framläggas inom två (2) år efter försäljningsdatum.

**GRACO LÄMNAR INGA GARANTIER OCH FRÅNSÄGER SIG ALLA UNDERFÖRSTÅDDA GARANTIER OM SÄLJBARHET ELLER LÄMPLIGHET FÖR ETT VISST ÄNDAMÅL AVSEENDE TILLBEHÖR, UTRUSTNING, MATERIAL ELLER KOMPONENTER SOM SÄLJS MEN INTE TILLVERKAS AV GRACO.** Dessa artiklar som säljs men inte tillverkas av Graco (t.ex. elmotorer, strömbrytare, slangar) omfattas i förekommande fall av respektive tillverkarens garanti. Graco kommer inom rimliga gränser att hjälpa köparen med att lämna anspråk rörande överträdelser mot dessa garantier.

Graco är under inga omständigheter ansvarigt för indirekta, oavsiktliga, särskilda skador eller följdskador som uppkommer till följd av att Graco levererar utrustning i enlighet med det som framlagts häri, eller för tillhandahållande, prestanda eller användning av produkter eller andra varor som säljs enligt detta, oavsett om så sker till följd av avtalsbrott, garantibrott, försumlighet från Gracos sida eller annat.

## Graco-information

För att få den senaste informationen om Gracos produkter kan du besöka [www.graco.com](http://www.graco.com).

För patentinformation, se [www.graco.com/patents](http://www.graco.com/patents).

**FÖR ATT GÖRA EN BESTÄLLNING, kontakta din Graco-återförsäljare eller ring så hänvisar vi till närmaste återförsäljare. Telefon: 612-623-6921 Eller avgiftsfritt: 1-800-328-0211 Fax: 612-378-3505**

*All text och alla bilder i den här handboken visar den senast tillgängliga informationen som fanns vid publiceringen. Graco förbehåller sig rätten att när som helst införa ändringar utan föregående meddelande därom.*

Översättning av originalanvisningarna. This manual contains Swedish. MM 311762

**Gracos Högkvarter:** Minneapolis  
**Internationella kontor:** Belgien, Kina, Japan, Korea

**GRACO INC. AND SUBSIDIARIES • P.O. BOX 1441 • MINNEAPOLIS MN 55440-1441 • USA**  
Upphovsrätt 2021, Graco Inc. Alla Gracos tillverkningsplatser är registrerade enligt ISO 9001.  
[www.graco.com](http://www.graco.com)  
Revidering ZAR, juni 2022