

## Contractor und FTxC-Spritzpistolen



Contractor-Modelle: 288420, 288421, 288425, 288475, 288477, 288478, 826085, 288009, 262114, 17C926, 18H150

FTx-Modelle: 288427, 288428, 288429, 288430, 288431, 288436, 288438, 288477, 288478, 826086, 288008, 262116, 826256, 20A479, 826282

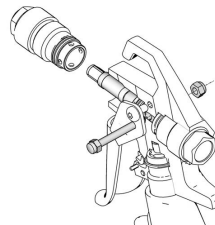
312266P  
DE

### Für Anwendungen für Bautenanstriche und Beschichtungen.

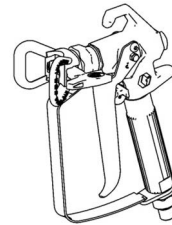
Zulässiger Betriebsdruck 248 bar, 24,8 MPa (3600 psi)



**WICHTIGE SICHERHEITSHINWEISE.** Alle Warnhinweise und Anleitungen in diesem Handbuch aufmerksam durchlesen. Siehe Spritzgeräte-Betriebsanleitung für Anweisungen zu Druckentlastung, Entlüften und Spritzen. Alle Anweisungen an einem sicheren Ort aufbewahren.



ti8501b



ti8522b

Die folgenden Warnhinweise betreffen die Einrichtung, Verwendung, Erdung, Wartung und Reparatur dieses Geräts. Das Symbol mit dem Ausrufezeichen steht bei einem allgemeinen Warnhinweis, und das Gefahrensymbol bezieht sich auf Risiken, die während bestimmter Arbeiten auftreten. Konsultieren Sie diese Warnhinweise regelmäßig. Weitere produktspezifische Hinweise befinden sich an den entsprechenden Stellen überall in dieser Anleitung.

<b>WARNUNG</b>	
	<p><b>GEFAHR DURCH EINDRINGEN DES MATERIALS IN DIE HAUT</b></p> <p>Material, das unter hohem Druck aus der Pistole, aus undichten Schläuchen oder aus beschädigten Komponenten austritt, kann in die Haut eindringen. Diese Art von Verletzung sieht unter Umständen lediglich wie ein einfacher Schnitt aus. Es handelt sich aber tatsächlich um schwere Verletzungen, die eine Amputation zur Folge haben können. <b>Suchen Sie sofort einen Arzt auf.</b></p> <ul style="list-style-type: none"> <li>• Pistole niemals gegen Personen oder Körperteile richten.</li> <li>• Nicht die Hand über die Spritzdüse legen.</li> <li>• Undichte Stellen nicht mit Händen, dem Körper, Handschuhen oder Lappen zuhalten oder ablenken.</li> <li>• Niemals ohne Düsenschutz und Abzugssperre arbeiten.</li> <li>• Immer die Abzugssperre verriegeln, wenn nicht gespritzt wird.</li> <li>• Stets die Schritte im Abschnitt <b>Druckentlastung</b> in dieser Betriebsanleitung ausführen, wenn das Spritzen beendet ist und bevor das Gerät gereinigt, überprüft oder gewartet wird.</li> </ul>
	<p><b>BRAND- UND EXPLOSIONSGEFAHR</b></p> <p>Entzündliche Dämpfe im Arbeitsbereich, wie Lösungsmittel- und Lackdämpfe, können explodieren oder sich entzünden. So wird die Brand- und Explosionsgefahr verringert :</p> <ul style="list-style-type: none"> <li>• Das Gerät nur in gut belüfteten Bereichen verwenden.</li> <li>• Mögliche Zündquellen, wie z. B. Kontrollleuchten, Zigaretten, Taschenlampen und Kunststoff-Abdeckfolien (Gefahr statischer Elektrizität), beseitigen.;</li> <li>• Den Arbeitsbereich frei von Schmutz, einschließlich Lösungsmitteln, Lappen und Benzin, halten.</li> <li>• Kein Netzkabel ein- oder ausstecken und keinen Licht- oder Stromschalter betätigen, wenn entzündliche Dämpfe vorhanden sind.</li> <li>• Alle Geräte im Arbeitsbereich richtig erden. Siehe <b>Erdungsanleitung</b>.</li> <li>• Nur geerdete Schläuche verwenden.</li> <li>• Beim Spritzen in einen Eimer die Pistole fest an den geerdeten Eimer drücken.</li> <li>• Bei statischer Funkenbildung oder einem elektrischen Schlag, <b>das Gerät sofort abschalten</b>. Das Gerät erst wieder verwenden, nachdem das Problem erkannt und behoben wurde.</li> <li>• Im Arbeitsbereich muss immer ein funktionstüchtiger Feuerlöscher griffbereit sein.</li> </ul>
	<p><b>GEFAHR DURCH UNTER DRUCK STEHENDE ALUMINIUMTEILE</b></p> <p>Die Verwendung von Materialien, die in Geräten die unter Druck stehen, nicht mit Aluminium kompatibel sind, können zu schwerwiegenden chemischen Reaktionen und zum Bruch der Geräte führen. Eine Unterlassung dieser Warnung kann zum Tod, schweren Verletzungen und Eigentumsschaden führen.</p> <ul style="list-style-type: none"> <li>• Verwenden Sie niemals 1,1,1-Trichlorethan, Methylenchlorid, andere Lösungsmittel mit halogenierten Kohlenwasserstoffen oder Materialien, die solche Lösungsmittel enthalten.</li> <li>• Viele andere Flüssigkeiten können Materialien enthalten, die nicht mit Aluminium kompatibel sind. Kontaktieren Sie Ihren Materiallieferanten zur Überprüfung.</li> </ul>



## **WARNUNG**



### **GEFAHR DURCH MISSBRÄUCLICHE GERÄTEVERWENDUNG**

Die missbräuchliche Verwendung des Geräts kann zu schweren oder sogar tödlichen Verletzungen führen.

- Bedienen Sie das Gerät nicht, wenn müde oder unter Einfluss von Drogen oder Alkohol stehen.
- Den not zulässigen Betriebsdruck oder die zulässige Temperatur der the Systemkomponenten mit dem niedrigsten Nennwert nicht überschreiten. Siehe **Technische Daten** in allen Gerätehandbüchern.
- Nur Materialien und Lösungsmittel verwenden, die mit den materialberührten Teilen des Geräts verträglich sind. Siehe **Technische Daten** in allen Gerätehandbüchern. Sicherheitshinweise der Material- und Lösungsmittelhersteller beachten. Für vollständige Informationen zum Material können Materialsicherheitsdatenblätter (MSDB) beim Vertriebspartner oder Händler angefordert werden.
- Das Gerät täglich überprüfen. Reparieren Sie oder ersetzen Sie verschlissene oder beschädigte Teile umgehend nur mit Original-Ersatzteilen des Herstellers.
- Das Gerät darf nicht verändert oder modifiziert werden.
- Das Gerät darf nur für den vorgegebenen Zweck benutzt werden. Bei Fragen den Vertriebspartner kontaktieren.
- Die Schläuche und Kabel nicht in der Nähe von belebten Bereichen, scharfen Kanten, beweglichen Teilen oder heißen Flächen verlegen.
- Die Schläuche nicht knicken, zu stark biegen oder zum Ziehen der Geräte verwenden.
- Kinder und Tiere vom Arbeitsbereich fernhalten.
- Alle anwendbaren Sicherheitsvorschriften einhalten.

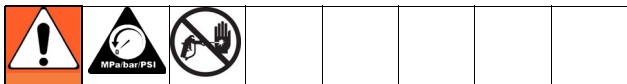


### **PERSÖNLICHE SCHUTZAUSRÜSTUNG**

Wenn Sie das Gerät verwenden, Wartungsarbeiten daran durchführen oder sich einfach im Arbeitsbereich aufhalten, müssen Sie eine entsprechende Schutzbekleidung tragen, um sich vor schweren Verletzungen zu schützen. Der Umgang mit diesem Gerät erfordert unter anderem folgende Schutzvorrichtungen:

- Schutzbrille, Handschuhe, Gehörschutz.
- Schutzkleidung und Atemschutzgerät nach den Empfehlungen der Material- und Lösungsmittelhersteller

## Druckentlastung

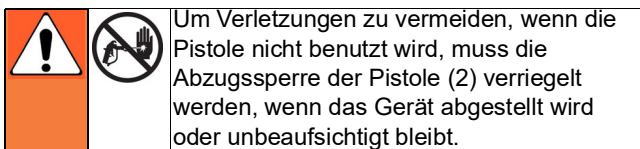


Führen Sie diese **Druckentlastung** durch, wenn zum Druckentlasten aufgefordert wird, die Spritzarbeiten beendet werden, das Gerät gereinigt, überprüft oder gewartet wird, oder wenn die Spritzdüse installiert oder gereinigt wird.

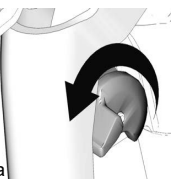
1. Schalten Sie das Spritzgerät AUS und stellen Sie den Druckregler des Geräts auf den niedrigsten Druck.
2. Drücken Sie die Pistole gegen einen Spüleimer. Pistole in den Eimer abziehen, um den Druck zu entlasten.

Wenn die Vermutung besteht, dass Düse oder Schlauch verstopft sind oder der Druck nach Ausführung der obigen Schritte nicht vollständig entlastet wurde, lösen Sie GANZ LANGSAM die Mutter am Düsenschutz oder die Schlauchkupplung und entlasten Sie den Druck nach und nach; schrauben Sie danach die Kupplung vollständig ab. Verstopfungen in Schlauch oder Düse beseitigen.

## Pistolenabzugssperre (2)

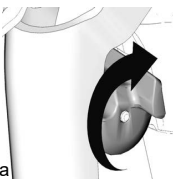


Abzugssperre verriegelt (Pistole spritzt nicht)



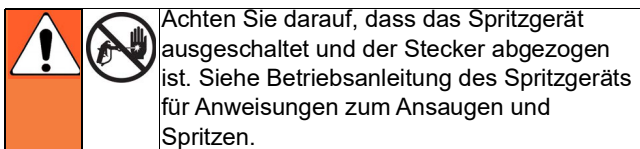
ti10166a

Abzug entriegelt (Pistole spritzt)



ti10167a

## Einrichtung des Geräts



## Anschluss der Pistole am Spritzgerät

1. Befestigen Sie den Versorgungsschlauch am Materialauslass des Spritzgeräts.
2. Befestigen Sie das andere Ende des Versorgungsschlauchs am Pistolen-Drehgelenk (8). Ziehen Sie alle Verbindungen mit zwei Schraubenschlüsseln (einem am Drehgelenk (8) und einem am Schlauch) sicher fest.
3. Anweisungen zum Entlüften finden Sie in der Betriebsanleitung des Spritzgeräts.

## Befestigung der Düse (26) und des Düsenschutzes (25) an der Pistole



1. Wenn das Gerät vor kurzem in Betrieb war, **entlasten Sie den Druck**. Die Abzugssperre (2) verriegeln.

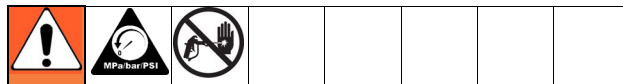
2. Drücken Sie die Dichtung (24) mit einem Bleistift oder einem ähnlichen Gegenstand hinten in den Düsenschutz (25).
3. Bringen Sie den Düsenschutz (25) über dem Pistolenende (1) an.
4. Setzen Sie die Düse (26) in den Düsenschutz (25). Haltemutter festziehen.

## Bedienung

### Spritzen

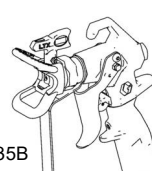
1. Die Abzugssperre (2) entriegeln.
2. Darauf achten, dass die pfeilförmige Düse (26) nach vorne zeigt (zum Spritzen).
3. Halten Sie die Pistole senkrecht mit einem Abstand von ca. 304 mm (12 Zoll) von der Oberfläche entfernt. Zuerst die Pistole bewegen und dann den Abzug (13) abziehen, um ein Test-Spritzbild zu spritzen.
4. Langsam den Pumpendruck erhöhen, bis eine gleichmäßige Materialabdeckung erzielt wird (die Betriebsanleitung des Spritzgeräts enthält weitere Informationen hierzu).

## Ausrichtung des Spritzstrahls



1. **Druck entlasten**. Die Abzugssperre (2) verriegeln. Lösen Sie die Haltemutter des Düsenschutzes.
2. Lösen Sie die Haltemutter des Düsenschutzes.
3. Richten Sie den Düsenschutz (25) horizontal aus, um ein horizontales Muster zu spritzen.
4. Richten Sie den Düsenschutz (25) vertikal aus, um ein vertikales Muster zu spritzen.

(3) Horizontal



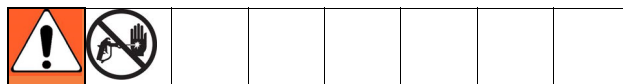
ti9535B

(4) Vertikal



ti9534B

## Verstopfungen beseitigen

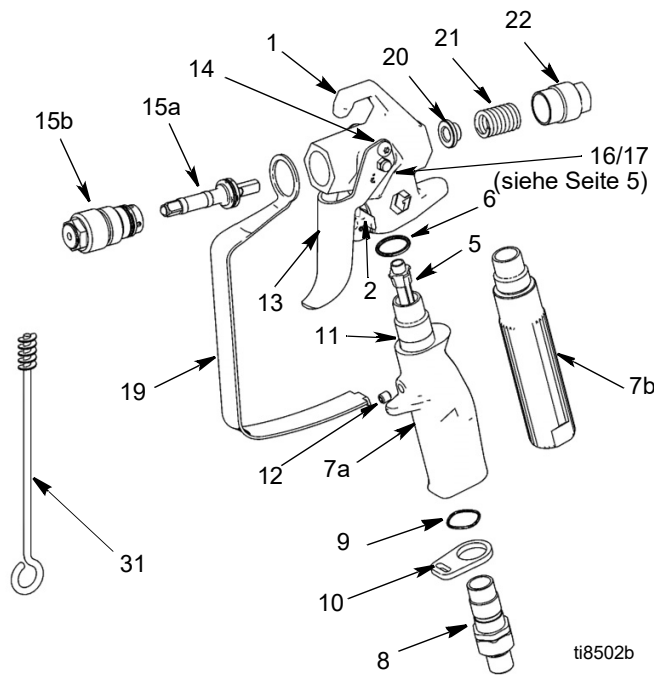


1. **Druck entlasten**. Die Abzugssperre (2) verriegeln.
2. Drehen Sie die Düse (26) um 180°. Die Abzugssperre (2) entriegeln. Drehen Sie die Pistole in einen Eimer oder richten Sie diese auf den Boden, um die Verstopfung zu beseitigen.
3. Die Abzugssperre (2) verriegeln. Drehen Sie die Düse (26) um 180° zurück auf Spritzposition.

## Reinigung

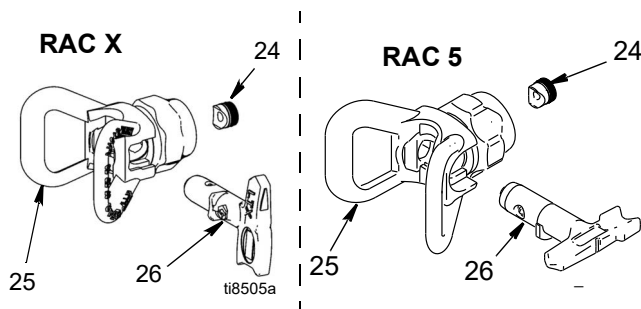
Spülen Sie die Pistole nach jeder Arbeitsschicht und stellen Sie diese an einem trockenen Ort ab. Lassen Sie die Pistole oder Teile nicht in Wasser oder Reinigungsmittel stehen.

# Teile



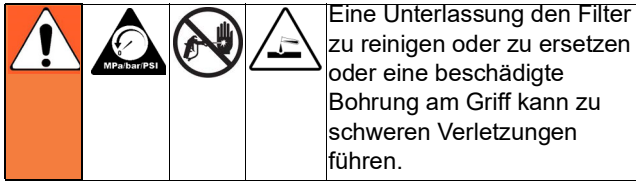
Pos.	Teil	Bezeichnung	Menge
1	288812	GEHÄUSE, Baugruppe, Contractor	1
	289914	GEHÄUSE, Baugruppe, FTX	1
5	287032	FILTER, 60 Mesh	1
	287033	FILTER, 100 Mesh	1
	287034	FILTER, Maschenweite 60 and 100 kombiniert	1
6	120777	DICHTUNG, O-Ring	1
7		GRIFF	1
7a	15K282	Contractor-Pistole	1
7b	15J735	FTX-Pistole	1
	15J736	FTX-A-Pistole (nicht abgebildet)	1
8	288811	DREHGELENK, Baugruppe, Pistole	1
9	120733	O-RING, Urethan, klar	1
10	15J706	HALTER, Düsenschutz, Abzug	1
11	15J698	ROHR, Griff, Contractor-Pistole	1
12	120834	Stellschraube, Contractor-Pistole	1
13	15J409	ABZUG, Contractor/FTX-Pistole, 2-Finger	1
	15J768	ABZUG, Contractor-Pistole, 4-Finger (nicht abgebildet)	1
	15J769	ABZUG, FTX-Pistole, 4-Finger (nicht abgebildet)	1
14	117602	ANSATZSCHRAUBE, Flachkopf	2
15	288488	Satz, Reparatur, Nadel	1
15a		NADELSATZ	1
15b		DIFFUSOR, Baugruppe	1
16	15J696	STIFT, Abzug (Seite 5)	1
17	105334	KONTERMUTTER, Sechskant (Seite 5)	1
19	15J464	SCHUTZ, Abzug	1
20	15J528	FEDERFÜHRUNG	1
21	121093	DRUCKFEDER	1
22	15B549	ENDMUTTER	1
31	119799	REINIGUNGSBÜRSTE	1

## Düse und Düsenschutz



Pos.	Teil	Bezeichnung	Menge
24	246453	OneSeal™, RAC X (Packung mit 5 St.)	1
	243281	OneSeal™, RAC 5 (Fünferpack)	1
	17P501	OneSeal™, FFLP (5er-Pack)	1
25	246215	DÜSENSCHUTZ, RAC X	1
	243161	DÜSENSCHUTZ, RAC 5	1
26	LTX515	SPRITZDÜSE 515, RAC X	1
	LTX517	SPRITZDÜSE, GRÖSSE: 517, RAC X	1
	286515	SPRITZDÜSE, GRÖSSE: 515, RAC 5	1
	286517	DÜSE, GRÖSSE: 517, RAC 5	1
	PAA517	SPRITZDÜSE, Latex, RAC X (517), Europa	1
	PAA515	SPRITZDÜSE, Latex, RAC X (515), Europa	1
	262517	SPRITZDÜSE. 517, RAC 5, Europa	1
	LP515	SPRITZDÜSE LP515, RAC X	1
	LP517	SPRITZDÜSE LP 517, RAC X	1

## Wartung



Lesen Sie vor Beginn der Wartungsarbeiten an der Pistole alle Warnhinweise auf der vorderen Umschlagseite dieser Anleitung und **entlasten Sie den Druck**.

### Reinigen/Austauschen des Filters (5)

Ein verstopfter Filter beeinträchtigt die Leistung der Pistole. Den Filter nach jedem Einsatz reinigen

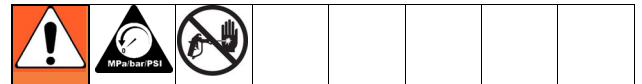
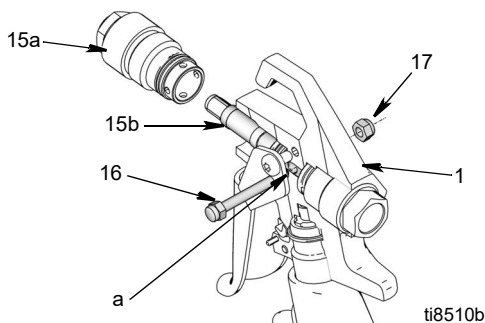
1. **Druck entlasten.** Die Abzugssperre (2) verriegeln.
2. Lösen Sie den Materialschlauch vom Pistolen-Drehgelenk (8).
3. Lösen Sie die Abzugssperre (19) vom Düsenschutzhalter (10).
4. Schrauben Sie den Griff (7) von der Pistole (1) ab.
5. Entfernen Sie den Filter (5) durch die Oberseite des Griffs (7).
6. Den Filter (5) auf beschädigte Maschen untersuchen. Den Filter austauschen, wenn die Maschen Löcher oder Lücken aufweisen.
7. Reinigen Sie den Filter (5). Starke Ablagerungen mit einer weichen Bürste lösen und beseitigen.
8. Die Griffbohrung (7) auf Schäden untersuchen. Griffbohrung austauschen, wenn sie rostig ist, und überprüfen, ob das Material mit Aluminium kompatibel ist.
9. Setzen Sie den sauberen Filter (5) in den Griff (7).
10. Befestigen Sie den Griff (7) wieder an der Pistole (1). Gut festziehen.
11. Bringen Sie die Abzugssperre (19) wieder am Düsenschutzhalter (10) an.

## Reparatur

### Benötigtes Werkzeug:

- Einstellbarer 8 Zoll-Schraubenschlüssel
- 1/4 Zoll-Mutterdreher

### Austauschen der Nadel



1. **Druck entlasten.** Die Abzugssperre (2) verriegeln.
2. Die Düse (26) und den Düsenschutz (25) von der Pistole (1) abnehmen.
3. Lösen Sie den Materialschlauch vom Pistolen-Drehgelenk (8).
4. Mutter (17) und Abzugsstift (16) abnehmen.
5. Diffusor (15a) von der Vorderseite der Pistole (1) abschrauben.
6. Nadelbaugruppe (15b) durch die Vorderseite der Pistole (1) abziehen.
7. Reinigen Sie die internen Pistolenkanäle mit einer weichen Bürste.
8. Die O-Ringe der neuen Nadel mit einem silikonfreien Fett einfetten.
9. Die neue Nadel (15b) durch die Vorderseite der Pistole (1) führen. Dabei darauf achten, dass die flachen Seiten (a) der Nadelbaugruppe zu den Seiten des Pistolengehäuses zeigen.
10. Diffusor (15a) einbauen. Diffusor mit 35,25 - 43,38 N•m festziehen (26 - 30 ft-lbs).
11. Nadel (16) und Mutter (17) wieder einsetzen.

## Übersetzte Betriebsanleitungen

Spanisch - 312098	Estnisch - 312277
Französisch - 312099	Lettisch - 312278
Niederländisch - 312265	Litauisch - 312279
Deutsch - 312266	Polnisch - 312280
Italienisch - 312267	Ungarisch - 312281
Türkisch - 312268	Tschechisch - 312282
Griechisch - 312269	Slowakisch - 312283
Kroatisch - 312270	Slowenisch - 312284
Portugiesisch - 312271	Rumänisch - 312285
Dänisch - 312272	Bulgarisch - 312286
Finnisch - 312273	Chinesisch - 312287
Schwedisch - 312274	Japanisch - 312288
Norwegisch - 312275	Koreanisch - 312289
Russisch - 312276	

Übersetzte Anleitungen können von einer Graco-Vertretung oder über [www.graco.com](http://www.graco.com) angefordert werden.

## Technische Daten

Zulässiger Betriebsdruck	248 bar, 24,8 MPa (3600 psi)	
Größe der Düsenöffnung	3,18 mm (0,125 Zoll)	
Gewicht (mit Düse und Düsenschutz)	630 g (22 oz.)	
Einlass	1/4 NPSM Drehgelenk	
Maximale Materialtemperatur	49°C (120°F)	
Benetzte Teile	Edelstahl, Polyurethan, Nylon, Aluminium, Wolframkarbid, lösungsmittelbeständiges Elastomer, Messing	
Gewicht		
<u>Pistole</u>	<u>Ohne Spritzdüse und Düsenschutz</u>	<u>Mit Spritzdüse und Düsenschutz</u>
Handwerk	601 g (21,2 oz)	675 g (23,8 oz)
Contractor PC - A	493 g (17,4 oz)	567 g (20,0 oz)
Contractor PC - B	533 g (18,8 oz)	607 g (21,4 oz)
Contractor PC Compact	456 g (16,1 oz)	530 g (18,7 oz)
Geräuschpegel*		
Schallpegel	87 dBa	
Lärmdruckpegel	78 dBa	
*Gemessen in 1 m (3,1 feet) Abstand beim Spritzen von Material auf Wasserbasis mit relativer Dichte von 1,36 durch eine Düse 517 bei 207 bar, 20,7 MPa (3000 psi) entsprechend ISO 3744		

Vollständige Angaben zur Gewährleistung erhalten Sie bei Ihrem Graco-Händler oder telefonisch beim Graco-Kundendienst unter: 1-800-690-2894 oder auf unserer Homepage: [www.graco.com](http://www.graco.com)

Alle Angaben und Abbildungen in diesem Dokument stellen die zum Zeitpunkt der Veröffentlichung erhältlichen neuesten Produktinformationen dar. Graco behält sich das Recht vor, jederzeit unangekündigt Änderungen vorzunehmen.

Informationen über Patente siehe [www.graco.com/patents](http://www.graco.com/patents).

Übersetzung der Originalbetriebsanleitung. This manual contains German. MM 311861

**Graco Unternehmenszentrale:** Minneapolis  
**Internationale Büros:** Belgium, China, Japan, Korea

**GRACO INC. AND SUBSIDIARIES • P.O. BOX 1441 • MINNEAPOLIS MN 55440-1441 • USA**  
 Copyright 2007, Graco Inc. Alle Produktionsstandorte von Graco sind gemäß ISO 9001 zertifiziert.

[www.graco.com](http://www.graco.com)  
 Überarbeitung P, Januar 2023