

Merkur[®] 非加热喷涂套件

313396ZAC

ZH

用于危险或非危险地点的高性能精饰和涂装应用。仅适合专业用途。

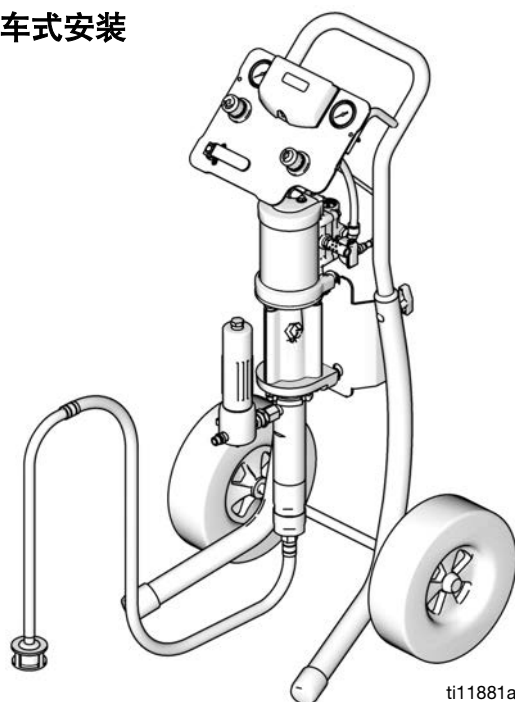


重要安全说明书

请阅读本手册的所有警告及说明。请妥善保存这些说明。

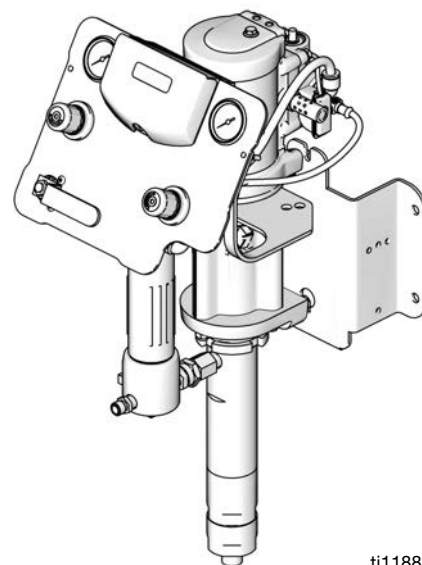
请参见从第 6 页开始的图表了解型号信息，包括最大空气进气口压力和最大流体工作压力。

车式安装



ti11881a

壁式安装



ti11882a

目录

相关手册	3
警告	4
型号	6
机构认证	7
Merkur 10:1 套件 (G10Cxx 和 G10Wxx)	7
Merkur 15:1 套件 (G15Wxx、G15Cxx 和 G15Txx)	8
Merkur 18:1 套件 (G18Wxx 和 G18Cxx)	9
Merkur 23:1 套件 (G23Wxx 和 G23Cxx)	10
Merkur 24:1 套件 (G24Wxx 和 G24Cxx)	11
Merkur 28:1 套件 (G28Wxx 和 G28Cxx)	11
Merkur 30:1 套件 (G30Wxx、G30Cxx 和 G30Txx)	12
Merkur 36:1 套件 (G36Wxx 和 G36Cxx)	14
Merkur 45:1 套件 (G45Wxx 和 G45Cxx)	15
Merkur 48:1 套件 (G48Wxx 和 G48Cxx)	16
安装	17
基本信息	18
操作员准备	18
现场准备	18
壁式安装套件	18
车式安装套件	18
组件	19
空气管路配件	19
接地	19
设置	20
操作	20
泄压步骤	20
首次使用前冲洗泵	21
扳机锁	21
湿杯	21
为泵填料	21
安装喷嘴	22
调整雾化效果	22
调节喷型	23
关机	23

维护	24
预防和维护计划	24
拧紧螺纹连接	24
冲洗泵	24
湿杯	24
故障排除	25
DataTrak 控制器和指示灯	26
DataTrak 操作	27
设置模式	27
运行模式	27
更换 DataTrak 电池或保险丝	30
零配件	32
车式安装	32
壁式安装	33
架式安装	34
G10xxx 型号	35
G15xxx 型号	36
G18xxx 型号	37
G23xxx 型号	38
G24xxx 型号	39
G28xxx 型号	40
G30xxx 型号	41
G36xxx 型号	42
G45xxx 型号	43
G48xxx 型号	44
配件包	45
壁式安装配件包 24A578	45
车式安装配件包 289694	45
架式安装配件包 24A577	45
泵和喷枪控制面板配件包	46
仅泵控制面板配件包	47
DataTrak	48
料斗配件包 256410	48
气流控制安装配件包 24E883、 壁式和架式	48
5 加仑吸料配件包	48
55 加仑吸料配件包	48
PTFE 吸料配件包	48
泄压阀配件包 256425	48
加固 PTFE V 型密封配件包	48
喷枪和软管	49
壁式支架安装尺寸	50
技术数据	50
套件重量	51
美国加州第 65 号提案	51
Graco 标准保修	52
固瑞克信息	52

相关手册

手册	说明
312792	Merkur 柱塞泵
312794	Merkur 泵组件
312796	NXT™ 气动马达
312798	Merkur 静电套件
313255	Merkur 加热套件
3A8099	PerformAA 喷枪
312145	XTR™5 和 XTR™7 无气喷枪
307273	流体出口过滤器
313541	DataTrak 模块

警告

以下针对本设备的设置、使用、接地、维护及修理的警告。惊叹号符号表示一般性警告，而各种危险符号则表示与特定操作过程有关的危险。当这些标志出现在本手册的内容中时，请参考这些警告。在本手册的其它适当地方还会有另外的与特定产品有关的警告。

警告



火灾和爆炸危险



工作区内的易燃烟雾（如溶剂及油漆烟雾）可能被点燃或爆炸。避免火灾及爆炸：



- 只能在通风良好的地方使用此设备。
- 清除所有火源 如引火火焰、烟头、手提电灯及塑胶遮蔽布（可产生静电火花）。
- 保持工作区清洁，无溶剂、碎片、汽油等杂物。
- 存在易燃烟雾时不要插拔电源插头或开关电源或电灯。
- 将工作区内的所有设备接地。请参见**接地说明**。
- 只能使用已接地的软管。
- 朝桶内扣动扳机时，要握紧喷枪靠在接地桶的边上。
- 如果出现静电火花或感到有电击，要**立刻停止操作**。在找出并纠正问题之前，不要使用设备。
- 工作区内要始终配备有效的灭火器。



特殊情况的安全使用



为避免出现危险情况而导致火灾或爆炸，设备必须符合以下条件。

- 必须用湿布（或其他清洁用具）对所有标签和标识牌进行清洗。
- 电子监控系统必须接地。请参见**接地说明**。



皮肤注射危险



从喷枪、软管泄漏处或破裂的部件中射出的高压流体会刺破皮肤。这看起来就像是割伤，但实际上却是可能导致截肢的严重损伤。**应即刻进行手术治疗。**



- 不要将喷枪指着任何人或身体的任何部位。
- 请勿将手盖在喷嘴。
- 切勿用手、身体、手套或碎布去堵塞泄漏或使泄漏转向。
- 不要在没有安装喷嘴护罩及扳机护圈的情况下进行喷涂。
- 不喷涂时要锁上扳机锁。
- 在停止喷涂时以及在清洗、检查或维修设备之前，要按照本手册中的**泄压步骤**进行操作。



高压设备危险

从喷枪 / 分配阀、泄漏处或破裂的组件流出来的流体，会溅到眼睛内或皮肤上，导致重伤。

- 在停止喷涂时以及在清洗、检查或维修设备之前，要按照本手册中的**泄压步骤**进行操作。
- 在操作设备前需拧紧所有流体连接处。
- 要每天检查软管、管道和接头。立即更换磨损或损坏的部件。

警告



设备误用危害

误用设备会导致严重的人员伤亡。

- 疲劳时或在吸毒或酗酒之后不得使用此设备。
- 不要超过额定值最低的系统组件的最大工作压力或温度额定值。请参见所有设备手册中的**技术数据**。
- 请使用与设备流体零件兼容的流体或溶剂。请参见所有设备手册中的**技术数据**。阅读流体和溶剂生产商的警告。有关涂料的完整资料，请向涂料分销商或零售商索要材料安全数据表 (MSDS)。
- 设备需每天检查。已磨损或损坏的零配件要立即修理或更换，只能使用 Graco 的原装更换用零配件进行修理或更换。
- 不要对设备进行改动或修改。
- 只能将设备用于其预定的用途。有关信息，请与 Graco 公司的经销商联系。
- 让软管和电缆远离公共区域、尖锐边缘、移动部件及热的表面。
- 不要扭绞或过度弯曲软管或用软管拽拉设备。
- 确保儿童和动物远离工作区。
- 遵循所有适用的安全规定。



移动部件危险

活动的部件会挤夹或切断手指及身体的其他部位。

- 远离活动部件。
- 在护板被取下或外盖被打开时，不要操作设备。
- 加压设备启动时可能没有任何警告。在检查、移动或维修本设备之前，请按照本手册中的**泄压步骤**进行操作。断开电源或气源。



有毒液体或烟雾危害

有毒液体或气体如果被溅射到眼睛里或是皮肤上，被吸入或是误食，均可能导致严重伤害或死亡。

- 应阅读材料安全数据表 (MSDS)，熟悉所用流体的特殊危险性。
- 危险性流体要存放在规定的容器内，并按照有关规定的要求进行处置。



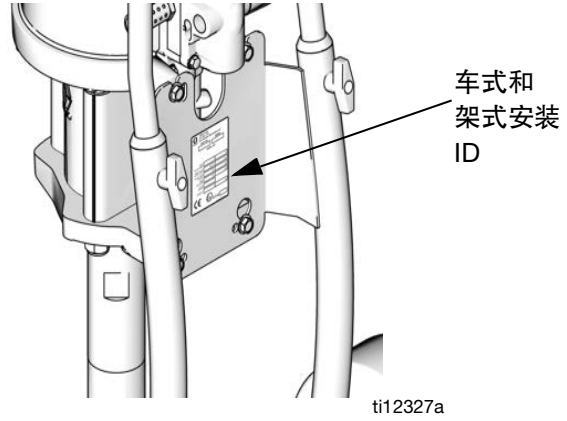
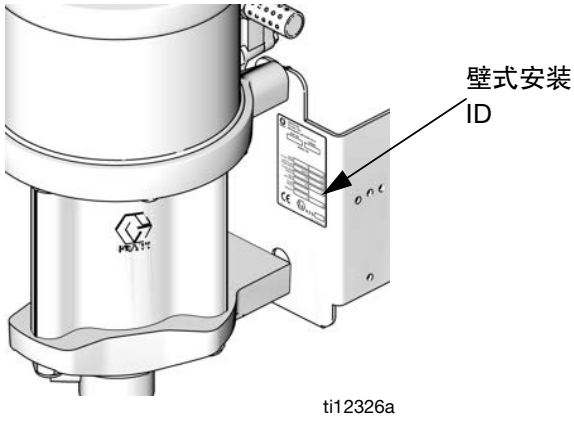
个人防护装备

在操作或维修设备时，或在进入设备的工作区时，必须穿戴适当的防护用品，以免受到严重伤害，包括眼睛损伤、吸入有毒烟雾、烧伤以及听力损伤。这些用品包括但不限于：

- 护目镜
- 流体和溶剂生产厂家所推荐的防护衣及呼吸器。
- 手套
- 听力保护装置

型号

检查识别板 (ID)，查看配件包的 6 位零配件号。用下列矩阵或表格来定义配件包的组件。例如，套件号 **G30C26** 代表 Merkur 套件 (**G**)、30:1 比率泵 (**30**)、车式安装 (**C**) 以及显示为 (**26**) 的组件，位于第 12 页的表内。



G	30		C		26
第一位数字	第二位和第三位数字 (比率)		第四位数字 (安装类型)		第五位和第六位数字 (附带的组件)
G (Merkur 配件包)	10	10:1	C	推车	请参见位于 7 - 16
	15	15:1	T	架式	
	18	18:1	W	壁式	
	23	23:1			
	24	24:1			
	28	28:1			
	30	30:1			
	36	36:1			
	45	45:1			
48	48:1				

机构认证

不含 DataTrak 的 Merkur 套件 Gxxxx1、Gxxxx3、Gxxxx5、Gxxxx7、Gxxxx9	  II 2 G Ex h IIB T6 Gb
含 DataTrak 的 Merkur 套件 Gxxxx0、Gxxxx2、Gxxxx4、Gxxxx6、Gxxxx8	  II 2(1) G Ex h [ia Ga] IIA T3 Gb X
DataTrak™ 模块	请参见 DataTrak 配件包手册 313541

Merkur 10:1 套件 (G10Cxx 和 G10Wxx)

最大入口空气压力: 100 磅/平方英寸 (0.7 兆帕, 7 巴)

最大流体工作压力: 1000 磅/平方英寸 (6.9 兆帕, 69 巴)

型号		泵组件	喷枪	气流控制器 (泵和喷枪)	软管		附件			DataTrak	最大流体流速 加仑/分 (升/分)
壁式安装	车式安装				喷枪流体软管	喷枪空气软管	吸料配件包	流体过滤器	料斗		
G10W09	-----	W10CAS	无								1.2 (4.5)
G10W01	G10C01	W10CAS	无	✓							
G10W03	G10C03	W10CAS	无	✓			✓				
-----	G10C05	W10CAS	无	✓	✓	✓	✓				
G10W05	G10C07	W10CAS	PerformAA 15	✓	✓	✓	✓				
G10W06	G10C08	W10CBS	PerformAA 15	✓	✓	✓	✓			✓	
G10W07	G10C09	W10CAS	PerformAA 15	✓	✓	✓	✓	✓			
G10W08	G10C10	W10CBS	PerformAA 15	✓	✓	✓	✓	✓		✓	
-----	G10C11	W10CAS	PerformAA 15	✓	✓	✓			✓		
-----	G10C13	W10CAS	PerformAA 15	✓	✓	✓		✓	✓		
G10W11	G10C16	W10CAS	PerformAA 15	✓	✓	✓	✓	✓			

Merkur 15:1 套件 (G15Wxx、 G15Cxx 和 G15Txx)

最大入口空气压力: 100 磅/平方英寸 (0.7 兆帕, 7 巴)

最大流体工作压力: 1500 磅/平方英寸 (10.3 兆帕, 103 巴)

型号			泵组件	喷枪	空气控制面板		软管		附件			Dat aTra k	最大流 体流速, 加仑/分钟 (升/分钟)
壁式 安装	车式 安装	架式 安装			仅泵	泵和 喷枪	喷枪 流体 软管	喷枪 空气 软管	吸料配 件包	流体过 滤器	料斗		
G15W09	-----	-----	W15AAS	无									0.40 (1.5)
G15W01	G15C01	G15T01	W15AAS	无		✓							
G15W03	G15C03	-----	W15AAS	无		✓			✓				
-----	G15C05		W15AAS	无		✓	✓	✓	✓				
G15W05	G15C07	G15T03	W15AAS	PerformAA 15		✓	✓	✓	✓				
G15W06	G15C08	G15T04	W15AAS	PerformAA 15		✓	✓	✓	✓			✓*	
G15W07	G15C09	-----	W15AAS	PerformAA 15		✓	✓	✓	✓	✓			
G15W08	G15C10	-----	W15AAS	PerformAA 15		✓	✓	✓	✓	✓		✓*	
-----	G15C11	G15T05	W15AAS	PerformAA 15		✓	✓	✓			✓		
-----	G15C12	-----	W15AAS	PerformAA 15		✓	✓	✓			✓	✓*	
-----	G15C13	-----	W15AAS	PerformAA 15		✓	✓	✓		✓	✓		
-----	G15C14	-----	W15AAS	PerformAA 15		✓	✓	✓		✓	✓	✓*	
G15W11	G15C15	-----	W15AAS	PerformAA 15, WL		✓	✓	✓	✓				
G15W13	G15C17	-----	W15AAS	PerformAA 15, WL		✓	✓	✓	✓	✓			
G15W19	-----	-----	W15BAS	无									0.8 (3.0)
G15W21	G15C21	-----	W15BAS	无		✓							
G15W23	G15C23	-----	W15BAS	无		✓			✓				
-----	G15C25	G15T11	W15BAS	无		✓	✓	✓	✓				
-----	-----	G15T12	W15BBS	无		✓	✓	✓	✓			✓	
G15W25	G15C27	G15T13	W15BAS	PerformAA 15		✓	✓	✓	✓				
G15W26	G15C28	G15T14	W15BBS	PerformAA 15		✓	✓	✓	✓			✓	
G15W27	G15C29	-----	W15BAS	PerformAA 15		✓	✓	✓	✓	✓			
G15W28	G15C30	-----	W15BBS	PerformAA 15		✓	✓	✓	✓	✓		✓	
-----	G15C31	G15T15	W15BAS	PerformAA 15		✓	✓	✓			✓		
-----	G15C33	-----	W15BAS	PerformAA 15		✓	✓	✓		✓	✓		

* 仅带循环计数器的 DataTrak, 无防空打电磁阀。

型号			泵组件	喷枪	空气控制面板		软管			附件			DataTrak	最大流体流速，加仑/分钟 (升/分钟)
壁式安装	车式安装	架式安装			仅泵	泵和喷枪	喷枪流体软管	喷枪空气软管	喷枪流体软管	吸料配件包	流体过滤器	料斗		
G15W51	G15C75	-----	W15FAS	无										2.4 (9.0)
G15W52	-----	-----	W15FBS	无								✓		
-----	G15C77	-----	W15FAS	无	✓									
-----	G15C78	-----	W15FBS	无	✓								✓	
G15W53	G15C79	-----	W15FAS	无	✓				✓	✓				
G15W54	G15C80	-----	W15FBS	无	✓				✓	✓			✓	
-----	G15C81	-----	W15FAS	无		✓			✓					
G15W55	G15C83	-----	W15FAS	PerformAA 15, GF		✓	✓	✓	✓	✓				
G15W56	G15C84	-----	W15FBS	PerformAA 15, GF		✓	✓	✓	✓	✓			✓	

* 仅带循环计数器的 DataTrak，无防空打电磁阀。

Merkur 18:1 套件 (G18Wxx 和 G18Cxx)

最大入口空气压力: 100 磅/平方英寸 (0.7 兆帕, 7 巴)

最大流体工作压力: 1800 磅/平方英寸 (12.4 兆帕, 124 巴)

型号		泵组件	喷枪	空气控制面板		软管			附件			DataTrak	最大流体流速加仑/分 (升/分)
壁式安装	车式安装			仅泵	泵和喷枪	喷枪流体软管	喷枪空气软管	喷枪流体软管	吸料配件包	流体过滤器			
G18W01	-----	W18EAS	无										2.0 (7.5)
G18W03	-----	W18EAS	无	✓									
G18W04	-----	W18EBS	无	✓								✓	
G18W05	G18C01	W18EAS	无	✓					✓	✓			
G18W06	G18C02	W18EBS	无	✓					✓	✓		✓	
-----	G18C03	W18EAS	无		✓				✓				
G18W07	G18C05	W18EAS	PerformAA 50		✓	✓	✓		✓	✓			
G18W08	G18C06	W18EBS	PerformAA 50		✓	✓	✓		✓	✓		✓	
G18W09	G18C07	W18EAS	PerformAA RAC		✓	✓	✓		✓	✓			
G18W10	G18C08	W18EBS	PerformAA RAC		✓	✓	✓		✓	✓		✓	

Merkur 23:1 套件 (G23Wxx 和 G23Cxx)

最大入口空气压力: 100 磅/平方英寸 (0.7 兆帕, 7 巴)

最大流体工作压力: 2300 磅/平方英寸 (15.9 兆帕, 159 巴)

型号		泵组件	喷枪	空气控制面板		软管		附件			DataTrak	最大流 体流速 加仑 / 分 (升 / 分)
壁式安装	车式安装			仅泵	泵和 喷枪	喷枪 流体 软管	喷枪 空气 软管	吸料配 件包	流体 过滤器	料斗		
G23W01	-----	W23DAS	无									1.6 (6.0)
G23W03	-----	W23DAS	无	✓								
G23W04	-----	W23DBS	无	✓							✓	
-----	G23C01	W23DAS	无	✓				✓				
-----	G23C02	W23DBS	无	✓				✓			✓	
G23W05	-----	W23DAS	无	✓				✓	✓			
G23W06	-----	W23DBS	无	✓				✓	✓		✓	
G23W07	G23C03	W23DAS	XTR5	✓		✓		✓	✓			
G23W08	G23C04	W23DBS	XTR5	✓		✓		✓	✓		✓	
-----	G23C05	W23DAS	无		✓			✓				
-----	G23C07	W23DAS	PerformAA 50		✓	✓	✓			✓		
G23W09	G23C09	W23DAS	PerformAA 50		✓	✓	✓	✓	✓			
-----	G23C11	W23DAS	PerformAA 50		✓	✓	✓		✓	✓		
G23W10	G23C12	W23DBS	PerformAA 50		✓	✓	✓	✓	✓		✓	
G23W11	G23C13	W23DAS	PerformAA RAC		✓	✓	✓	✓	✓			
G23W12	G23C14	W23DBS	PerformAA RAC		✓	✓	✓	✓	✓		✓	

Merkur 24:1 套件 (G24Wxx 和 G24Cxx)

最大入口空气压力: 100 磅/平方英寸 (0.7 兆帕, 7 巴)

最大流体工作压力: 2400 磅/平方英寸 (16.5 兆帕, 165 巴)

型号		泵组件	喷枪	空气控制面板		软管		选项			最大流体流速 加仑/分 (升/分)
壁式安装	车式安装			仅泵	泵和喷枪	喷枪流体软管	喷枪空气软管	吸料配件包	流体过滤器	DataTrak	
G24W01	-----	W24FAS									2.4 (9.0)
G24W02	-----	W24FBS		✓						✓	
G24W03	G24C01	W24FAS	无	✓				✓	✓		
G24W04	G24C02	W24FBS	无	✓				✓	✓	✓	
G24W05	G24C03	W24FAS	XTR5	✓		✓		✓	✓		
G24W06	G24C04	W24FBS	XTR5	✓		✓		✓	✓	✓	
G24W07	G24C09	W24FAS	PerformAA 50		✓	✓	✓	✓	✓		
G24W08	G24C10	W24FBS	PerformAA 50		✓	✓	✓	✓	✓	✓	
G24W09	G24C11	W24FAS	PerformAA RAC		✓	✓	✓	✓	✓		
G24W10	G24C12	W24FBS	PerformAA RAC		✓	✓	✓	✓	✓	✓	

Merkur 28:1 套件 (G28Wxx 和 G28Cxx)

最大入口空气压力: 100 磅/平方英寸 (0.7 兆帕, 7 巴)

最大流体工作压力: 2800 磅/平方英寸 (19.3 兆帕, 193 巴)

型号		泵组件	喷枪	空气控制面板		软管		附件			最大流体流速 加仑/分 (升/分)
壁式安装	车式安装			仅泵	泵和喷枪	喷枪流体软管	喷枪空气软管	吸料配件包	流体过滤器	DataTrak	
G28W01	-----	W28EAS	无								2.0 (7.5)
G28W02	-----	W28EBS	无	✓						✓	
G28W03	G28C01	W28EAS	无	✓				✓	✓		
G28W04	G28C02	W28EBS	无	✓				✓	✓	✓	
G28W05	G28C03	W28EAS	XTR5	✓		✓		✓	✓		
G28W06	G28C04	W28EBS	XTR5	✓		✓		✓	✓	✓	
G28W11	G28C09	W28EAS	PerformAA 50		✓	✓	✓	✓	✓		
G28W12	G28C10	W28EBS	PerformAA 50		✓	✓	✓	✓	✓	✓	
G28W13	G28C11	W28EAS	PerformAA RAC		✓	✓	✓	✓	✓		
G28W14	G28C12	W28EBS	PerformAA RAC		✓	✓	✓	✓	✓	✓	

Merkur 30:1 套件 (G30Wxx、 G30Cxx 和 G30Txx)

最大入口空气压力: 100 磅/平方英寸 (0.7 兆帕, 7 巴)

最大流体工作压力: 3000 磅/平方英寸 (20.7 兆帕, 207 巴)

型号			泵组件	喷枪	空气控制面板		软管		附件				Data Trak	最大流体流速 加仑/分 (升/分)
壁式安装	车式安装	架式安装			仅泵	泵和喷枪	喷枪流体软管	喷枪空气软管	吸料配件包	流体过滤器	料斗	泄压阀		
G30W19	-----		W30AAS											
G30W01	G30C01	-----	W30AAS	无	✓									
G30W03	G30C03	-----	W30AAS	无	✓			✓						
G30W05	G30C05	-----	W30AAS	无	✓			✓	✓					
-----	G30C07	-----	W30AAS	XTR5	✓		✓	✓						
-----	G30C08	-----	W30ABS	XTR5	✓		✓	✓					✓	
G30W07	G30C09	-----	W30AAS	XTR5	✓		✓	✓	✓					
G30W08	G30C10	-----	W30ABS	XTR5	✓		✓	✓	✓				✓	
-----	G30C11	-----	W30AAS	XTR5	✓		✓				✓			
-----	G30C13	-----	W30AAS	XTR5	✓		✓**		✓	✓				
-----	G30C15	-----	W30AAS	XTR5	✓		✓			✓	✓			
G30W09	G30C17	-----	W30AAS	无		✓								
-----	-----	G30T01	W30AAS	无		✓	✓	✓	✓					
-----	-----	G30T02	W30ABS	无		✓	✓	✓	✓				✓	
G30W11	G30C19	-----	W30AAS	无		✓			✓					
G30W12	-----	-----	W30ABS	无		✓			✓				✓	
G30W13	G30C21	G30T03	W30AAS	PerformAA 50		✓	✓	✓	✓					0.4 (1.5)
G30W14	G30C22	G30T04	W30ABS	PerformAA 50		✓	✓	✓	✓				✓	
-----	G30C23	G30T09	W30AAS	PerformAA 50		✓	✓	✓			✓			
G30W15	G30C25	G30T05	W30AAS	PerformAA 50		✓	✓	✓	✓	✓				
G30W16	G30C26	G30T06	W30ABS	PerformAA 50		✓	✓	✓	✓	✓			✓	
-----	G30C27	-----	W30AAS	PerformAA 50		✓	✓	✓		✓	✓			
-----	G30C29	G30T07	W30AAS	PerformAA RAC		✓	✓	✓	✓					
-----	G30C30	G30T08	W30ABS	PerformAA RAC		✓	✓	✓	✓				✓	
-----	G30C31	-----	W30AAS	PerformAA RAC		✓	✓	✓			✓			
G30W17	G30C33	G30T11	W30AAS	PerformAA RAC		✓	✓	✓	✓	✓				
G30W18	G30C34	G30T12	W30ABS	PerformAA RAC		✓	✓	✓	✓	✓			✓	
-----	G30C35	-----	W30AAS	PerformAA RAC		✓	✓	✓		✓	✓			

* 此套件提供短吸料管, 而非标准吸料管。

** 流体软管 3/16 x 50 英尺, 而不是标准的 3/16 x 25 英尺。

型号			泵组件	喷枪	空气控制面板		软管		附件				Data Trak	最大流体流速 加仑 / 分 (升 / 分)
壁式安装	车式安装	架式安装			仅泵	泵和喷枪	喷枪流体软管	喷枪空气软管	吸料配件包	流体过滤器	料斗	泄压阀		
-----	G30C37	-----	W30AAS	XTR5	✓		✓		✓*	✓				0.4 (1.5)
-----	G30C39	-----	W30AAS	PerformAA 50		✓	✓	✓	✓	✓		✓		
-----	G30C40	-----	W30ABS	PerformAA 50		✓	✓	✓	✓	✓		✓	✓	
G30W51	-----		W30CAS	无										1.2 (4.5)
G30W53	-----		W30CAS	无	✓									
-----	G30C51		W30CAS	无	✓				✓					
G30W55	G30C53		W30CAS	无	✓				✓	✓				
G30W56	G30C54		W30CBS	无	✓				✓	✓			✓	
G30W57	-----		W30CAS	XTR5	✓		✓		✓					1.2 (4.5)
G30W58	-----		W30CBS	XTR5	✓		✓		✓				✓	
G30W59	G30C55		W30CAS	XTR5	✓		✓		✓	✓				
G30W60	G30C56		W30CBS	XTR5	✓		✓		✓	✓			✓	
-----	G30C57		W30CAS	XTR5	✓		✓**		✓	✓				
G30W71	-----		W30CAS	无		✓								
-----	G30C63		W30CAS	无		✓			✓					
-----	G30C65		W30CAS	PerformAA 50		✓	✓	✓			✓			
G30W73	G30C67		W30CAS	PerformAA 50		✓	✓	✓	✓	✓				
G30W74	G30C68		W30CBS	PerformAA 50		✓	✓	✓	✓	✓			✓	
-----	G30C69		W30CAS	PerformAA 50		✓	✓**	✓	✓	✓				
-----	G30C71		W30CAS	PerformAA RAC		✓	✓	✓			✓			
G30W75	G30C73		W30CAS	PerformAA RAC		✓	✓	✓	✓	✓				
G30W76	G30C74		W30CBS	PerformAA RAC		✓	✓	✓	✓	✓			✓	
-----	G30C85		W30CAS	XTR5		✓	✓	✓	✓	✓		✓		
-----	G30C86		W30CBS	XTR5		✓	✓	✓	✓	✓		✓	✓	
G30W87	G30C97		W30CAS	PerformAA 50 无气	✓		✓		✓	✓				
-----	G30C99		W30CAS	PerformAA 50 无气	✓		✓		✓	✓		✓		

* 此套件提供短吸料管，而非标准吸料管。

** 流体软管 3/16 x 50 英尺，而不是标准的 3/16 x 25 英尺。

Merkur 36:1 套件 (G36Wxx 和 G36Cxx)

最大入口空气压力: 100 磅/平方英寸 (0.7 兆帕, 7 巴)

最大流体工作压力: 3600 磅/平方英寸 (24.8 兆帕, 248 巴)

型号		泵组件	喷枪	空气控制面板		软管			附件			DataTrak	最大流 体流速 加仑/分 (升/分)
壁式安装	车式安装			仅泵	泵和 喷枪	喷枪 流体 软管	喷枪 流体 鞭式 软管	喷枪 空气 软管	吸料 软管	流体过 滤器	泄压阀		
G36W01	-----	W36DAS	无										1.6 (6.0)
G36W03	-----	W36DAS	无	✓									
G36W04	-----	W36DBS	无	✓								✓	
G36W05	G36C01	W36DAS	无	✓					✓	✓			
G36W06	G36C02	W36DBS	无	✓					✓	✓		✓	
G36W07	G36C03	W36DAS	XTR5RAC	✓		✓			✓	✓			
G36W08	G36C04	W36DBS	XTR5RAC	✓		✓			✓	✓		✓	
G36W13	G36C09	W36DAS	PerformAA 50		✓	✓	✓	✓	✓	✓			
G36W14	G36C10	W36DBS	PerformAA 50		✓	✓	✓	✓	✓	✓		✓	
G36W15	G36C11	W36DAS	PerformAA RAC		✓	✓	✓	✓	✓	✓			
G36W16	G36C12	W36DBS	PerformAA RAC		✓	✓	✓	✓	✓	✓		✓	
G36W17	G36C13	W36DAS	PerformAA 50		✓	✓	✓	✓	✓	✓	✓		
G36W18	G36C14	W36DBS	PerformAA 50		✓	✓	✓	✓	✓	✓	✓	✓	
-----	G36C15	W36DAS	XTR5RAC	✓		✓			✓	✓	✓		
-----	G36C16	W36DBS	XTR5RAC	✓		✓			✓	✓	✓	✓	
G36W19		W26DAS	PerformAA 50, WB		✓	✓	✓	✓	✓	✓			

Merkur 45:1 套件 (G45Wxx 和 G45Cxx)

最大入口空气压力 100 磅/平方英寸 (0.7 兆帕, 7 巴)

最大流体工作压力 4500 磅/平方英寸 (31.0 兆帕, 310 巴)

型号		泵组件	喷枪	空气控制面板		软管			附件				Data Trak	最大流体流速 加仑/分 (升/分)
壁式安装	车式安装			仅泵	泵和喷枪	喷枪流体软管	喷枪流体鞭式软管	喷枪空气软管	吸料配件包	流体过滤器	料斗	泄压阀		
G45W01	-----	W45BAS	无											0.8 (3.0)
G45W03	-----	W45BAS	无	✓										
G45W04	-----	W45BBS	无	✓		✓			✓	✓			✓	
-----	G45C01	W45BAS	无	✓					✓					
G45W05	G45C03	W45BAS	XTR5RAC	✓		✓			✓	✓				
G45W06	G45C04	W45BBS	XTR5RAC	✓		✓			✓	✓			✓	
-----	G45C05	W45BAS	XTR5RAC	✓		✓				✓	✓	✓		
-----	G45C06	W45BBS	XTR5RAC	✓		✓				✓	✓	✓	✓	
G45W11	-----	W45BAS	无		✓									
-----	G45C11	W45BAS	无		✓				✓					
G45W21	G45C25	W45BAS	PerformAA 50 无气	✓		✓			✓	✓				
-----	G45C13	W45BAS	PerformAA 50		✓	✓	✓	✓			✓			0.8 (3.0)
G45W13	G45C15	W45BAS	PerformAA 50		✓	✓	✓	✓	✓	✓				
G45W14	G45C16	W45BBS	PerformAA 50		✓	✓	✓	✓	✓	✓			✓	
G45W15	G45C17	W45BAS	PerformAA RAC		✓	✓	✓	✓	✓	✓				
G45W16	G45C18	W45BBS	PerformAA RAC		✓	✓	✓	✓	✓	✓			✓	
G45W17	G45C19	W45BAS	PerformAA 50		✓	✓	✓	✓	✓	✓		✓		
G45W18	G45C20	W45BBS	PerformAA 50		✓	✓	✓	✓	✓	✓		✓	✓	
-----	G45C21	W45BAS	PerformAA 50		✓	✓	✓	✓		✓	✓	✓		

Merkur 48:1 套件 (G48Wxx 和 G48Cxx)

表 A: 最大入口空气压力 100 磅/平方英寸 (0.7 兆帕, 7 巴)
最大流体工作压力 4800 磅/平方英寸 (33.1 兆帕, 331 巴)

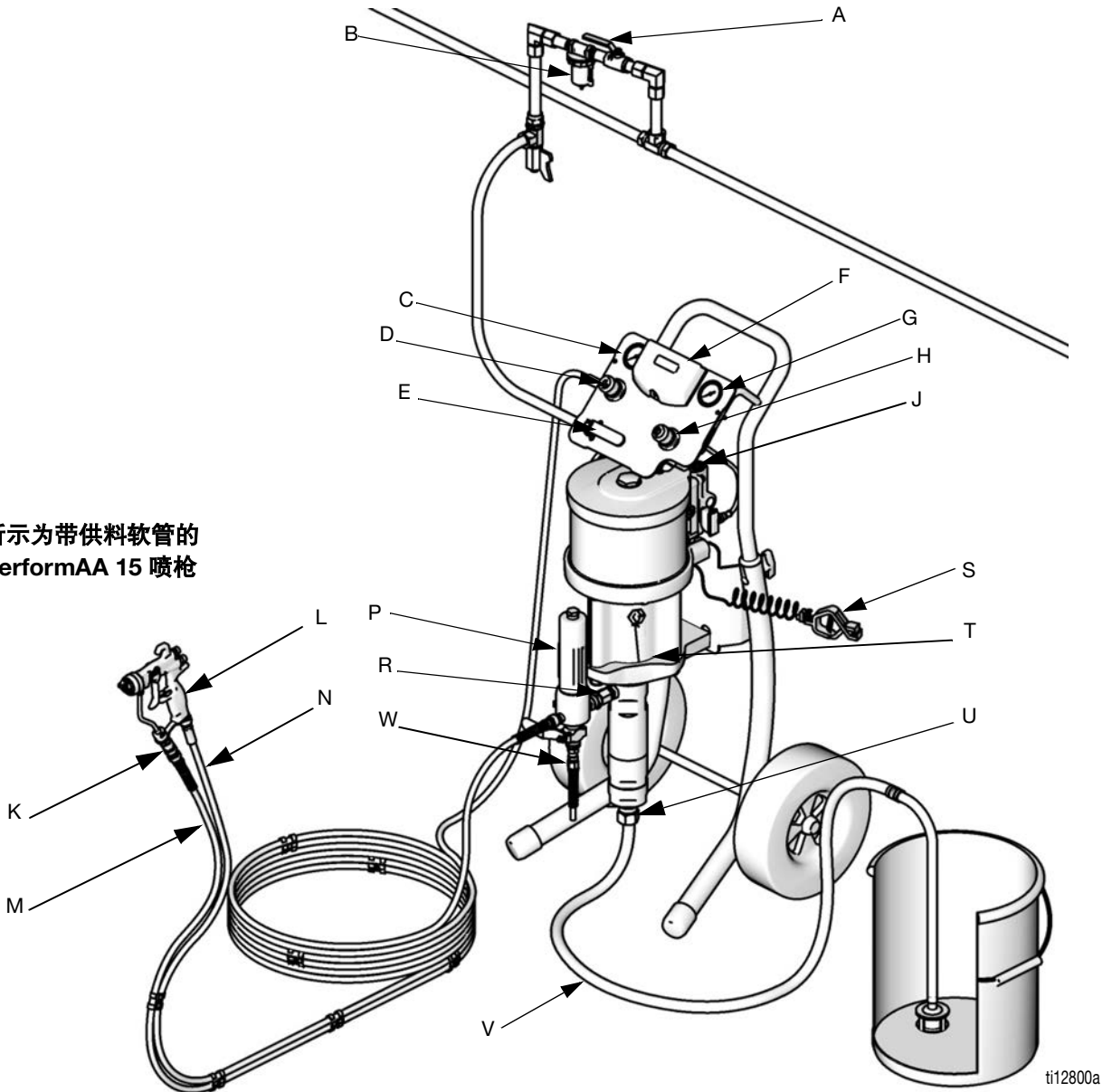
型号		泵组件	喷枪	空气控制面板		软管			附件				DataTrak	最大流体流速 加仑/分 (升/分)	
壁式安装	车式安装			仅泵	泵和喷枪	喷枪流体软管	喷枪流体鞭式软管	喷枪空气软管	吸料配件包	流体过滤器	料斗	泄压阀			
G48W01		W48CAS	无												1.2 (4.5)
G48W03	G48C01	W48CAS	无	✓					✓	✓					
G48W04	G48C02	W48CBS	无	✓					✓	✓			✓		
G48W05	G48C03	W48CAS	XTR5 RAC	✓		✓			✓	✓					
G48W06	G48C04	W48CBS	XTR5 RAC	✓		✓			✓	✓			✓		
-----	G48C05	W48CAS	XTR5 RAC	✓		✓			✓	✓		✓			
-----	G48C06	W48CBS	XTR5 RAC	✓		✓			✓	✓		✓	✓		
G48W11	-----	W48CAS	无		✓										1.2 (4.5)
G48W07	G48C07	W48CAS	Perfor mAA 50		✓	✓	✓	✓	✓	✓*		✓			
G48W08	G48C08	W48CBS	Perfor mAA 50		✓	✓	✓	✓	✓	✓*		✓	✓		
-----	G48C09	W48CAS	Perfor mAA 50		✓	✓	✓	✓			✓				
G48W13	G48C11	W48CAS	Perfor mAA 50		✓	✓	✓	✓	✓	✓					
G48W14	G48C12	W48CBS	Perfor mAA 50		✓	✓	✓	✓	✓	✓			✓		
G48W15	G48C13	W48CAS	Perfor mAA RAC		✓	✓	✓	✓	✓	✓					
G48W16	G48C14	W48CBS	Perfor mAA RAC		✓	✓	✓	✓	✓	✓			✓		

安装

套件配置差别很大。请参见 7-16 的内容，了解您的设备型号包含哪些组件。套件中可能不含指定为附件的项目。

- | | |
|---|------------------------------|
| A 空气截止阀 (可选配件) | L 气助喷枪 |
| B 空气过滤器 (可选配件) | M 喷枪流体供料软管 |
| C 喷枪空气压力表 | N 喷枪空气供应软管 |
| D 喷枪空气压力调节器 | P 流体过滤器 |
| E 放气型主空气阀 (3/8-18 npt (内螺纹)) | R 泵流体出口 |
| F DataTrak [®] | S 接地导线 |
| G 泵空气压力表 | T 湿杯 (不可见, 请参见图 4, 位于第 21 页) |
| H 泵气压调节器 | U 泵流体入口 |
| J 电磁阀释放按钮 (仅限配置有 DataTrak 的套件, 不可见, 请参见图 8, 位于第 27 页) | V 吸料管 |
| K 喷枪旋转接头 | W 液体泄压阀 |

所示为带供料软管的 PerformAA 15 喷枪



ti12800a

图 1. 典型安装 (您的套件可能不包括所有显示的条目)

基本信息

注：有关文本中括号内的参考号和字母，请参见插图和零部件图中的编号。

注：一定要使用 Graco 经销商提供的原装 Graco 零件和配件。如果自行提供附件，请保证尺寸和额定压力足够用于您的系统。

图 1 只是选择和安装系统组件及附件的指南。若需要设计一套适合您特殊要求的系统，请与固瑞克代理商联系获得帮助。

操作员准备

操作设备的所有人必须经过培训才能操作所有系统组件以及正确处理所有流体。所有操作员在操作设备前必须仔细阅读所有说明手册、标签以及标注。

现场准备

确保您具有足够的压缩空气供给。

从空气压缩机铺设一条到泵位置的压缩供气管路。确保所有空气软管的规格和额定压力适用于您的系统。只能使用导电性软管。空气软管必须有 3/8 npt(m) 螺纹。建议快速断开连接。

保持场地没有妨碍操作员移动的障碍物或碎屑。

冲洗系统时，应使用接地的金属桶。

壁式安装套件

1. 确保安装面可支撑泵、支架、软管和附件的重量以及工作中产生的压力。
2. 将壁式支架置于高出地面 1.2-1.5 m (4-5 ft) 的高度。为便于操作和修理，应确保泵的空气入口、流体入口和流体出口可轻松触及。
3. 将壁式支架用作模板，在墙上钻 10 毫米（0.4 英寸）的安装孔。壁式安装尺寸显示在第 50 页。
4. 将支架装到墙上。使用 3/8 英寸（9 毫米）螺丝，其足够长可以防止泵在操作期间振动。

注：确保支架水平。

车式安装套件

在配有 M012xx 和 M018xx 发动机的套件中，消声器会散货装运。首次使用之前，请确保安装消声器。

组件

参见图 1。**组件随订购的配件包而不同。**请参见 7 - 16 页的表。您的配件包可能包括：

- 红柄放气型主空气阀 (E) 是系统必要设备，用于在该阀关闭时释放其与气动马达和喷枪之间的残留空气。切勿堵塞进入阀的通道。
- 泵空气调节器 (H) 可通过调整泵的气压来控制泵速和出口压力。
- 放气阀（未显示）可自动打开，以防止泵过压。
- 喷枪空气调节器 (D) 可调节到气助喷枪 (L) 的空气压力。
- 气助喷枪或无气喷枪 (L) 可分配流体。喷枪中可放置各种尺寸的喷嘴（未显示），以形成不同的喷型和流速。请参见喷枪手册，了解喷嘴安装方式。
- 透明软管（N，标有“仅空气软管”）可提供喷枪空气供应。
- 蓝色软管 (M) 可提供喷枪流体供料。
- 喷枪转环 (K) 可使喷枪自由移动，并连接至蓝色软管 (AA 套件)。无气喷枪内置流体转环。
- 带过滤器的吸料管 (V) 允许泵从 5 加仑（19 升）桶中吸取流体。也提供带滤网的流体料斗。
- 流体过滤器 (P)，具有 60 个滤网（250 微米）不锈钢元件，可过滤流体的颗粒，正如留在泵中的一样。
- 流体泄压阀 (W) 可释放软管及喷枪中的流体压力。
- DataTrak (F) 可提供泵诊断和材料使用信息。配备 DataTrak 的 M02xxx 空气发动机套件没有防空打电磁阀；所有其他配备 DataTrak 的套件都有。请参见第 26 页。

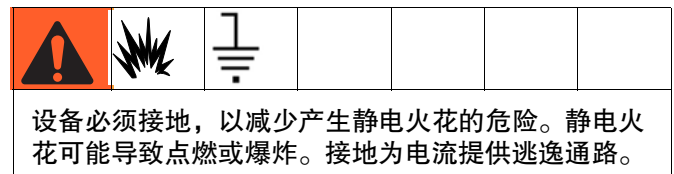
空气管路配件

请参见手册 308169。

必要时使用转换插头，以图 1 中所示的顺序安装以下附件。

- 空气管路过滤器 (B) 清除掉压缩空气供给中的有害垃圾和湿气。
- 第二个放气型空气截止阀 (A) 可隔离空气管路配件以进行维修。其位于所有其他空气管路附件的上游。

接地



1. 泵：参见图 2。请确认是否已连接接地螺丝 (GS)，并拧紧至气动马达。将接地导线的另一端 (S) 连接到真正的大地接地点上。

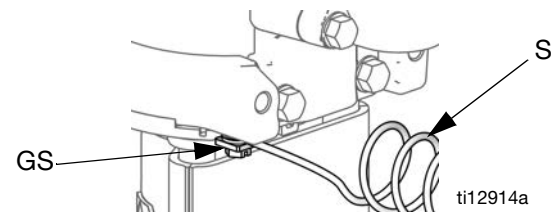


图 2. 接地螺丝和导线。

2. 泵流体软管：只使用导电的流体软管检查软管的电阻。如果接地总电阻超过 25 兆欧，应马上更换软管。
3. 空气压缩机：遵循生产商的建议。
4. 喷枪：通过与已正确接地的流体软管及泵相连接进行接地。

5. 储液容器：按照当地的规范进行。
6. 被喷物体：按照当地的规范进行。
7. 冲洗时所用的溶剂桶：按照当地的规范进行。仅使用放置在接地表面上的导电金属桶。请勿将桶放在诸如纸或纸板等非导电表面上，这样的表面会中断接地连续性。
8. 为了在冲洗或释放压力时维持接地的连续性，将喷枪的金属部分紧紧靠在接地金属桶的侧边，然后扣动喷枪扳机。

设置

1. 参见图 1。连接蓝色流体软管 (M) 一端到泵出口 (R) 或过滤器 (P) 出口。
2. 将空气软管 (N) 的一端连接至喷枪空气调节器 (D)。
3. 将空气软管 (N) 的剩余端连接至喷枪 (L) 基座的空气入口。
4. 连接喷枪转环 (K) 到喷枪流体入口。
5. 将蓝色流体软管 (M) 的另一端连到喷枪旋转接头 (K) 上。
6. 使用随附的软管夹（数量为 7），将流体和空气软管夹在一起。必要时隔开夹。
7. 为两个调节器测量计透镜盖上透镜盖。
8. 确认吸料管接头是否连接紧密。

操作

泄压步骤



1. 锁上扳机锁。
2. 参见图 1。关闭放气型主空气阀 (D)。
3. 松开扳机锁。
4. 将喷枪的金属部分紧紧靠在接地的金属废液桶上。扣动喷枪扳机，使流体压力释放掉。
5. 锁上扳机锁。
6. 准备一个接住排出物的容器，打开系统中所有的流体排泄阀。准备再次喷涂之前，让排泄阀一直开着。
7. 执行上面的步骤后，如果您怀疑尚未完全释放压力，请检查以下方面：
 - a. 喷嘴可能完全堵塞。极为缓慢地松开空气帽锁紧环，以释放球 / 座截止和堵塞喷嘴之间窝洞中的压力。清除喷嘴孔口。
 - b. 喷枪流体过滤器或流体软管可能完全堵塞。极为缓慢地松开喷枪软管端部的联接，并逐渐释放压力。然后，完全松开，以清除堵塞物。
 - c. 执行上面的步骤后，如果喷嘴或软管好像仍完全堵塞，请极为缓慢地松开喷嘴护罩锁紧螺母或软管端部的联接，并逐渐释放压力，然后完全松开。卸下喷嘴后，将喷枪插入废液桶并扣动扳机。

首次使用前冲洗泵

泵经过轻质油测试，并在泵内留有轻质油以保护其零配件。如果您正在使用的流体可能被油污染了，请使用适当的溶剂将污染冲出。请参见**冲洗泵**（第 24 页）。

扳机锁



参见图 3。停止喷涂时要始终锁上扳机锁，以免摔落或碰撞时或是手指意外扣动喷枪扳机。

喷枪扳机安全
销锁定



喷枪扳机安全
销解锁

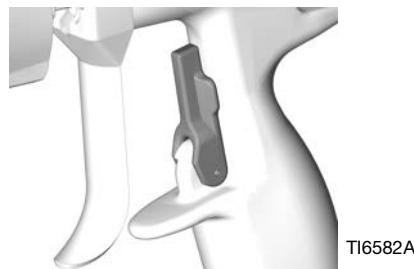
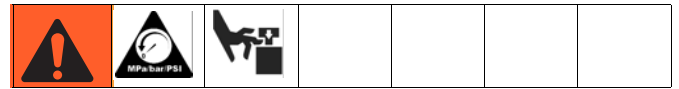


图 3. 扳机锁

湿杯



在启动前，向湿杯 (T) 中加注 Graco 喉管密封液 (TSL) 或相应溶剂至 1/3 满。

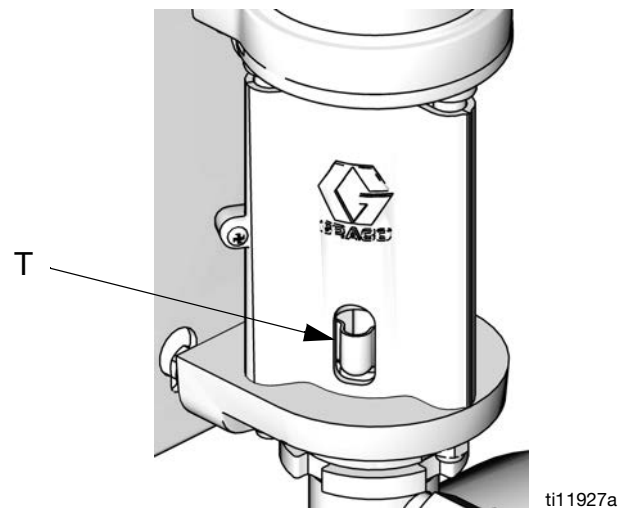


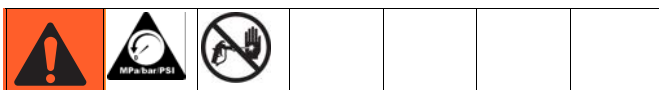
图 4. 湿杯

为泵填料

1. 参见图 1。锁上喷枪扳机。从喷枪 (L) 卸下喷嘴护罩和喷嘴。请参见喷枪手册。
2. 逆时针旋转旋钮，关闭喷枪空气调节器 (D) 和泵空气调节器 (H)，从而将压力降至零。关闭放气型空气阀 (E)。还请确认已关闭所有泄压阀。
3. 连接空气管路到放气型空气阀 (D)。
4. 检查系统中的所有接头是否已拧紧。
5. 将桶放在泵附近。吸料管长度为 4 英尺 (1.2 米)。请勿将软管拉紧；将其悬挂以协助流体流入泵。
6. 紧紧握住喷枪的金属部分 (L) 至接地金属桶的侧面，松开扳机并保持扳机打开。
7. *仅限带旁路保护的*设备：按下 DataTrak 上的填料 / 冲洗按钮以启动填料 / 冲洗功能。

8. 打开放气型空气阀 (E)。缓慢地顺时针旋转泵空气调节器 (H) 提高压力直到泵启动。
9. 泵缓慢循环，直到将所有空气推出，并且为泵和软管填满料。
10. 仅限带旁路保护的**设备**：按下 DataTrak 上的填料 / 冲洗按钮以禁用填料 / 冲洗功能。
11. 释放喷枪扳机并锁上扳机的安全销。泵因为压力而失速。

安装喷嘴



按照泄压步骤（第 20 页）进行操作。按所提供的单独的喷枪手册中的说明安装喷嘴和喷嘴护罩。

流体输出和喷型宽度取决于喷嘴的尺寸、流体粘度以及流体压力。使用喷枪说明手册中的喷嘴选择图作为指南，来选择合适的喷嘴进行喷涂。

调整雾化效果



1. 切勿打开雾化空气供应。流体压力受供应至泵（泵空气调节器）空气压力的控制。以低启动压力设置流体压力。对于更低的百分比固体（通常小于 40%）的低粘度流体（小于 25 秒，2 号蔡恩杯），在泵出口处以 300 磅 / 平方英寸（2.1 兆帕，21 巴）启动。对于粘度更高或固体含量更高的流体，以 600 磅 / 平方英寸（4.2 兆帕，42 巴）启动。请参见以下示例。

例如：

泵比率	泵空气调节器设置 磅 / 平方英寸 (兆帕, 巴)	大约流体压力 磅 / 平方英寸 (兆帕, 巴)
15:1 X	20 (0.14, 1.4)	= 300 (2.1, 21)
30:1 X	20 (0.14, 1.4)	= 600 (4.2, 42)

2. 握住喷枪，使其垂直于喷涂表面，并距其约 12 英寸（304 毫米）。
3. 首先移动喷枪，然后扣动喷枪扳机以喷到试纸上。
4. 以 100 磅 / 平方英寸（0.7 兆帕，7 巴）的增量缓慢增加流体压力，使之刚好达到进一步增加流体压力却无法显着改善流体雾化的那一点。请参见以下示例。

例如：

泵比率	泵空气调节器增量 磅 / 平方英寸 (兆帕, 巴)	递增的流体压力 磅 / 平方英寸 (兆帕, 巴)
15:1 X	7 (0.05, 0.5)	= 100 (0.7, 7.0)
30:1 X	3.3 (0.02, 0.2)	= 100 (0.7, 7.0)

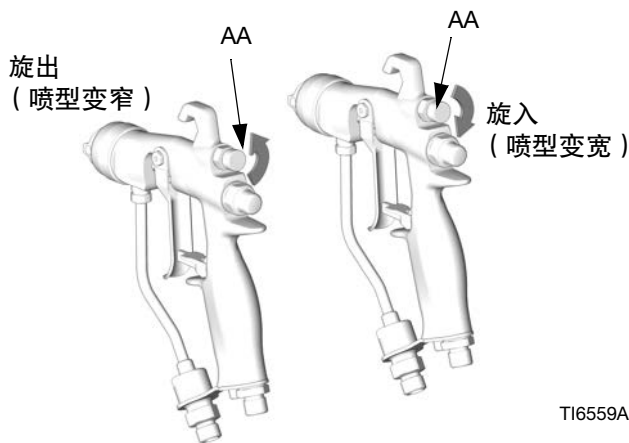
调节喷型

无气喷枪套件

喷型的覆盖范围和大小取决于喷嘴孔和喷涂角度。喷幅的覆盖范围和大小取决于喷嘴孔和喷涂角度。如果需要覆盖较大的范围，可采用较大的喷嘴，而不是增加流体压力。水平对准护罩喷出水平喷型。垂直对准护罩以喷出垂直喷型。

AA 喷枪套件

1. 参见图 5。将旋钮 (AA) 顺时针转到头 (旋入)，关闭喷型调节空气。如此可将喷枪调到最宽。

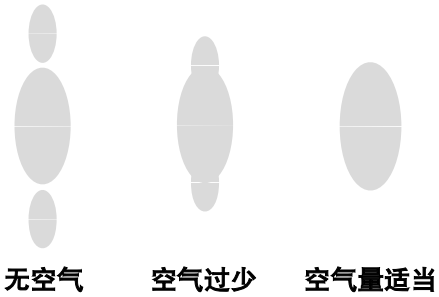


T16559A

图 5. 喷型空气旋钮

2. 参见图 6。设置扣动扳机时，雾化空气压力约为 5 磅 / 平方英寸 (0.35 巴，35 千帕)。检查喷型，然后缓慢增加空气压力，直到尾部完全雾化，并进入喷型。喷枪的空气压力切勿超过 100 磅 / 平方英寸 (0.7 兆帕，7 巴)。

3. 参见图 5。如要调窄，则逆时针旋转模式调节阀旋钮 (AA)。如果仍不够窄，略微增加喷枪空气压力或使用尺寸不同的喷嘴。



T10792A

图 6. 喷型问题

关机



按照泄压步骤 (第 20 页) 进行操作。

请始终在活塞杆上的流体干掉之前冲洗泵。请参见冲洗泵 (第 24 页)。

维护

预防和维护计划



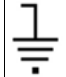
特定系统的作业条件可确定需要进行维护的频率。通过记录何时需要维护以及需要哪种类型的维护，建立预防性维护计划，然后确定检查系统的定期计划。

因为灰尘造成测量计难以读取时，请更换调节器测量计透镜上的透镜盖。

拧紧螺纹连接

每次使用之前，检查所有软管的磨损或损坏情况。如有必要，请进行更换。检查所有螺纹连接是否紧密和无泄漏。

冲洗泵

						
<p>请阅读所有警告。遵循所有接地说明。 请参见第 19 页。</p>						

冲洗泵：

- 首次使用之前
- 更改颜色或流体时
- 修理设备之前
- 流体干掉或沉淀至静止泵之前（检查催生流体的适用期）
- 在一天结束时
- 存放泵之前。

尽可能以最小压力冲洗。使用与您正在注入的流体和系统中接液零部件相适应的流体冲洗。请与流体生产商或供应商联系，以了解建议的冲洗流体和冲洗频率。

1. 按照**泄压步骤**（第 20 页）进行操作。
2. 从喷枪卸下喷嘴护罩和喷嘴。请参见独立的喷枪手册。
3. 将吸料管放入盛有清洗流体的接地金属桶内。
4. 将泵设置到最小流体压力并启动泵。
5. 将喷枪的金属部分紧紧靠在接地的金属桶上。
6. *仅限带旁路保护的*设备：按下 DataTrak 上的填料 / 冲洗按钮以启动填料 / 冲洗功能。
7. 扣动喷枪扳机。冲洗系统，直到透明溶剂从喷枪留出。
8. *仅限带旁路保护的*设备：按下 DataTrak 上的填料 / 冲洗按钮以禁用填料 / 冲洗功能。
9. 按照**泄压步骤**（第 20 页）进行操作。
10. 分别清洁喷嘴护罩、喷嘴和流体过滤器元件，然后重新安装。
11. 清理吸料管的内侧和外侧。


湿杯

给湿杯加注 Graco 喉部密封液 (TSL) 至一半满。每天保持液位不变。

故障排除



注：在拆卸泵之前，应检查所有潜在的故障及原因。

问题	原因	解决方案
泵无法运行。	管路受限或空气供应不足；阀已关闭或堵塞。	清理管路或增加空气供应。检查阀是否打开。
	流体软管或喷枪阻塞；流体软管内径太小。	打开并清理*；采用较大内径的软管。
	活塞柱上的流体干涸。	清洁；总是将泵停在冲程底部；使湿杯保持 1/3 的固瑞克喉管密封液（TSL）。
	变脏、磨损或损坏气动马达零件。	清洗或修理气动马达。请参见手册 312796。
	仅 DataTrak 型号：空气阀无法循环，因为电磁阀销延长。	启用防空打保护（请参见 DataTrak 操作，设置模式 ，第 27 页）。排出马达空气。按下 DataTrak 显示屏上的  ，以回抽电磁阀销。
泵运行，但是两个冲程的输出很低。	管路受限或空气供应不足；阀已关闭或堵塞。	清理管路或增加空气供应。检查阀是否打开。
	流体软管或喷枪阻塞；流体软管内径太小。	打开并清理*；采用较大内径的软管。
	柱塞泵的密封件磨损。	更换填料。请参见手册 312792。
泵运行，但是冲程的输出很低。	球止回阀或柱塞密封套件保持打开或磨损。	清理活塞阀；更换密封件。请参见手册 312792。
泵速不稳或加快。	流体供料已用尽。	重新加注流体并启动泵。
	球止回阀或密封套件保持打开或磨损。	清理阀，更换衬垫；请参见手册 312792。
TSL 储液器内可看到流体被泵送。	喉管密封圈磨损。	更换喉管密封圈。请参见手册 312792。

* 用于确定流体软管或喷枪是否阻塞，释放压力。断开流体软管，并将容器放在泵流体出口，以收集任何流体。提供空气，刚好够启动泵。提供空气时，泵会启动，则阻塞位于软管或喷枪中。

DataTrak 控制器和指示灯

图 7 中的键

- AA 防空打极限值，单位为每分钟循环次数（可由用户设置，00=关闭）
- AB 下缸体容积（可由用户设置）
- AC 流量单位（可由用户设置为 \updownarrow /分，gpm [美制]、gpm [英制]、oz/min [美制]、oz/min [英制]、l/min 或 cc/min）
- AD LED 指示灯（亮起时表示有故障）
- AE 显示屏
- PF 填料/冲洗键（启用填料/冲洗模式。当处于填料/冲洗模式时，防空打保护被禁用，批量累加器 [BT] 不能计数。）LED 在填料/冲洗模式下闪烁。

- RK 重置键（故障复位。按下并按住 3 秒钟，可清除批量累加器）。按下在流速和循环速率之间切换。启用防空打保护，按下以延长并回抽电磁阀销。
- CF 循环次数 / 流量
- BT 批量累加器
- GT 总量累加器
- RT 防空打切换（启用 / 禁用）
- UT E1 切换
- DT E2 切换
- ST E5 切换

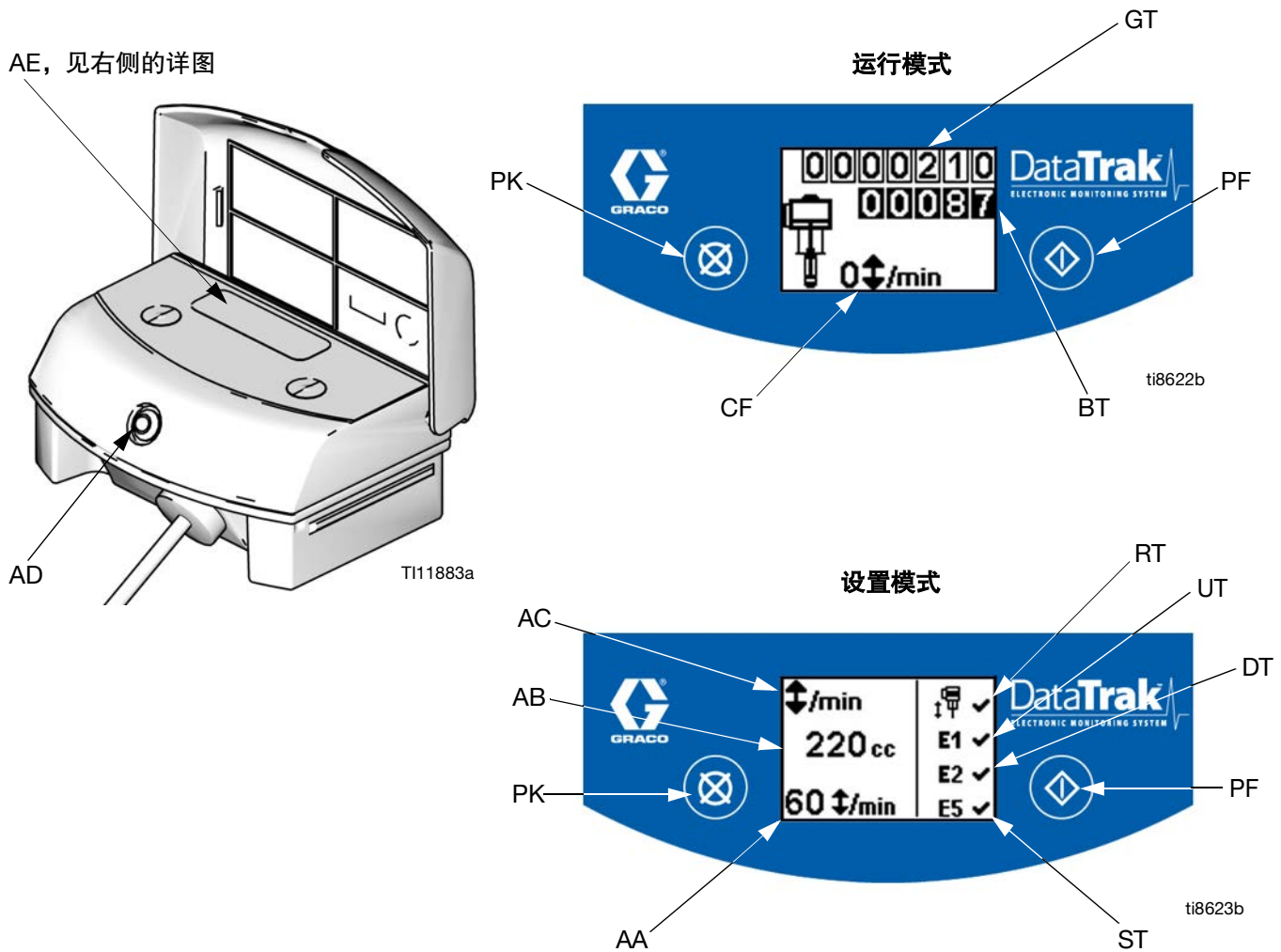


图 7. DataTrak 控制器和指示灯



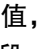
DataTrak 操作


注：1 分钟后，显示窗（AE）关闭，以节省电池的使用寿命。按任意键即可唤醒显示屏。

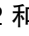
注意


为防止软键按钮受损，不要用锋利物体按压这些按钮，如钢笔、塑料卡片或指甲。

设置模式

1. 参见图 7。按下并按住  5 秒钟直到显示设置菜单。
2. 若需输入防空打设定值（如果已配备）、下缸体尺寸和流速单位并启用防空打、E1、E2 和 E5 故障选项，按下  以更改数值，然后  保存数值并将光标移动到下一数据字段。请参见第 28 页，以了解 E1、E2 和 E5 错误代码的描述。

注：Graco 建议将防空打（如配备）设为 60 。所有 DataTrak 模块附带了未启用监控的防空打功能。

注：当防空打、E1、E2 和 E5 故障选项启用时， 会出现在设置屏幕上。参见图 7。

3. 将光标移动至 E5 故障启用选项字段，然后再次按下  以退出设置模式。

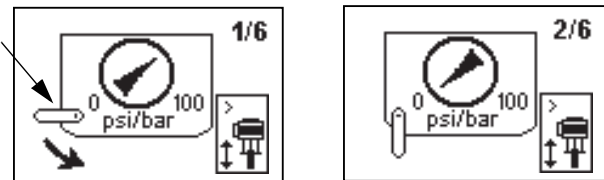
运行模式

空打

注：DataTrak 可带有和不带有防空打保护。M02xxx 气动马达包无防空打电磁阀。所有其他配件包均有防空打电磁阀。

1. 参见图 7。如果泵出现空打，防空打电磁阀将启动，使泵停止。LED (AD) 指示灯闪烁，显示屏 (AE) 显示出防空打状态（请参见表 1）。显示窗会在六个说明屏幕间切换。

2. 防空打屏幕 1 和 2：如需复位防空打电磁阀，应关闭主空气阀 (E)。静待气动马达内部气体彻底排尽。



3. 防空打屏幕 3 和 4：彻底放空后，按下电磁阀释放按钮 (J) 让气阀复位。气阀重新加压完毕之后，按钮将自动弹起。

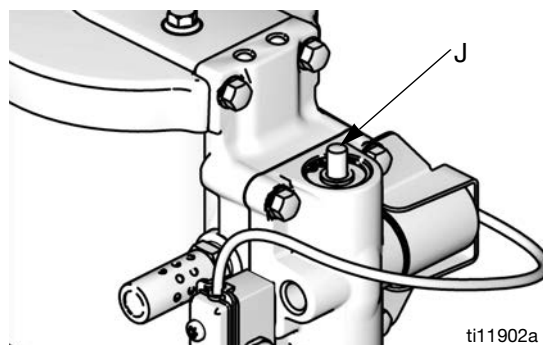
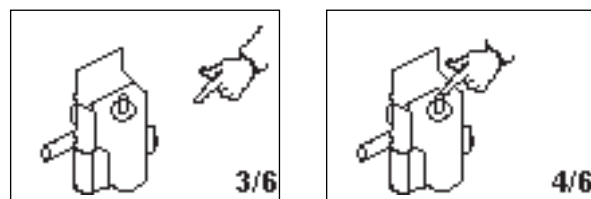

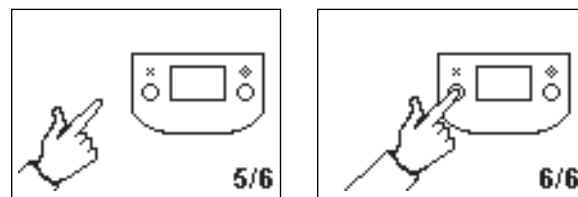



图 8. 电磁阀释放按钮


4. 防空打屏幕 5 和 6：按下  以清除诊断代码并复位防空打电磁阀。



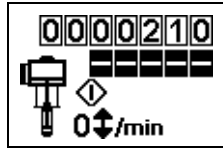
5. 打开主空气阀 (E)，以重新启动泵。

注：若需禁用防空打监控，请转至设置模式并将防空打值设为 0（零）或切换为 (RT) 关闭 （请参见图 7）。

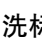
填料 / 冲洗

1. 参见图 7。若需进入填料 / 冲洗模式，按下任何一个键以恢复显示，然后按下 。显示窗内出现填料 /


冲洗标志，LED 指示灯闪烁



2. 当处于填料 / 冲洗模式时，空打保护被禁用，批量累加器 (BT) 不能计数。大累加器 (GT) 会继续计数。


3. 若需退出填料 / 冲洗模式，按下任何一个键以恢复显示，然后按下 。填料 / 冲洗标志从显示窗中消失，LED 指示灯停止闪烁。

计数器 / 累加器

参见图 7。批量累加器 (BT) 的最后一个数字代表 0.1 加仑或升。若需复位累加器，按下任何一个键以恢复显示，然后按下并按住  3 秒钟。

- 若 AC 设为加仑或盎司，BT 和 GT 会显示加仑。
- 若 AC 设为升或 cc，BT 和 GT 会显示升。

- 若 AC 设为循环次数，BT 和 GT 会显示循环次数。

按下  以在流速单位和转数之间切换。BT 显示屏下方有一个字母则表示 BT 和 GT 都在显示加仑 (g) 或升 (l)。若没有字母则表示 BT 和 GT 都在显示循环次数。

显示屏

参见图 7。在运行模式下不活动 1 分钟后，或在设置模式下 3 分钟后，显示窗 (AE) 将关闭。按任意键即可唤醒显示屏。

注：当显示屏关闭时，DataTrak 将继续执行循环次数计数。

注：如果 DataTrak 遭受大的静电放电，则显示屏 (AE) 可能会关闭。按任意键即可唤醒显示屏。

诊断

DataTrak 可诊断出泵的一些故障。当监控器探测出故障时，LED 指示灯 (AD, 图 7) 将闪烁，而且显示窗上将显示一个诊断代码。请参见表 1。


如需对此诊断做出响应并返回至正常操作屏幕，按下  一次以恢复显示，再按一次以清除诊断代码屏幕。

表 1. 诊断代码


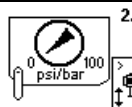
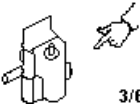
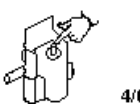
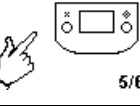
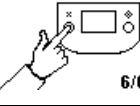





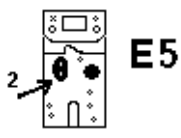



标志	代码	代码名称	诊断	原因
 1/6  2/6  3/6  4/6  5/6  6/6		空打 (仅限 DataTrak)	泵运行得比防空打极限设定值快。	<ul style="list-style-type: none"> • 空气压力增加。 • 流体输出量增加。 • 流体供料已用尽。
 E1	E-1	上浮	在上冲程期间有泄漏。	活塞阀或密封套件磨损。
 E2	E-2	下沉	在下冲程期间有泄漏。	进料阀磨损。

表 1. 诊断代码

标志	代码	代码名称	诊断	原因
	E-3	电池电量低	电池电压太低以至无法停止空打。	电池电量低。更换电池；请参见第 30 页。
	E-4	维修组件 1 (仅使用防空打保护的 设备)	在停止空打方面有问题。	<ul style="list-style-type: none"> 电磁阀损坏。 阀座损坏。 若泵机上没有配备防空打电磁阀，则可启用防空打 (RT, 图 7) 保护功能。进入设置屏幕并禁用防空打保护。
	E-4	电磁阀连接断开 (仅使用防空打保护的 设备)	电磁阀连接断开。 电磁阀未起动脉塞杯 (112)。	<ul style="list-style-type: none"> 电磁阀插头未插入。 电磁阀导线损坏。 托架和电磁阀没有压紧空气阀外壳。
	E-5	维修组件 2	在感应阀的移动方面有问题。	<ul style="list-style-type: none"> 传感器插头未插入。 传感器的安装不正确。 传感器损坏。 阀座损坏。
	E-6	保险丝已烧断	保险丝烧毁。更换保险丝；请参见第 30 页。	<ul style="list-style-type: none"> 电磁阀或电磁阀接线有问题。 温度太高 (超过 140°F [60°C])。 若泵机上没有配备防空打电磁阀，则可启用防空打 (RT, 图 7) 保护功能。进入设置屏幕并禁用防空打保护。

更换 DataTrak 电池或保险丝

						
<p>为减少火灾和爆炸的危险，必须在非危险场所更换电池和保险丝。</p> <p>只能使用获准的替换电池（参见表 2）和获准的保险丝（参见表 3）。使用未获准的电池或保险丝将会导致 Graco 公司的担保和天祥集团 (Intertek) 及 Ex 认证失效。</p>						

更换电池

1. 松开舌簧开关组件背后的电缆。参见图 9。
2. 拔下两个电线夹上的电线。

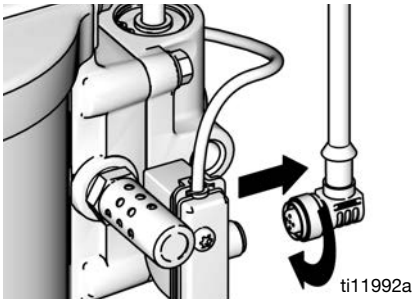


图 9. 断开 DataTrak 的连接

3. 卸下托架上的 DataTrak 模块。参见图 10。将 DataTrak 模块及连接电线一起拿到非危险场所。

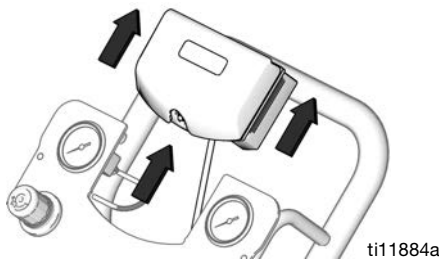


图 10. 取下 DataTrak

4. 卸下背后的两颗螺钉即可接触电池。
5. 参见图 11。取下废旧电池，用获准的正规新电池（参见表 2）进行替换。

表 2. 获准使用的电池
劲量碱性电池 # 522
瓦尔塔碱性电池 # 4922
奥莱孚锂电池 # U9VL
Duracell 碱性电池 # MN1604

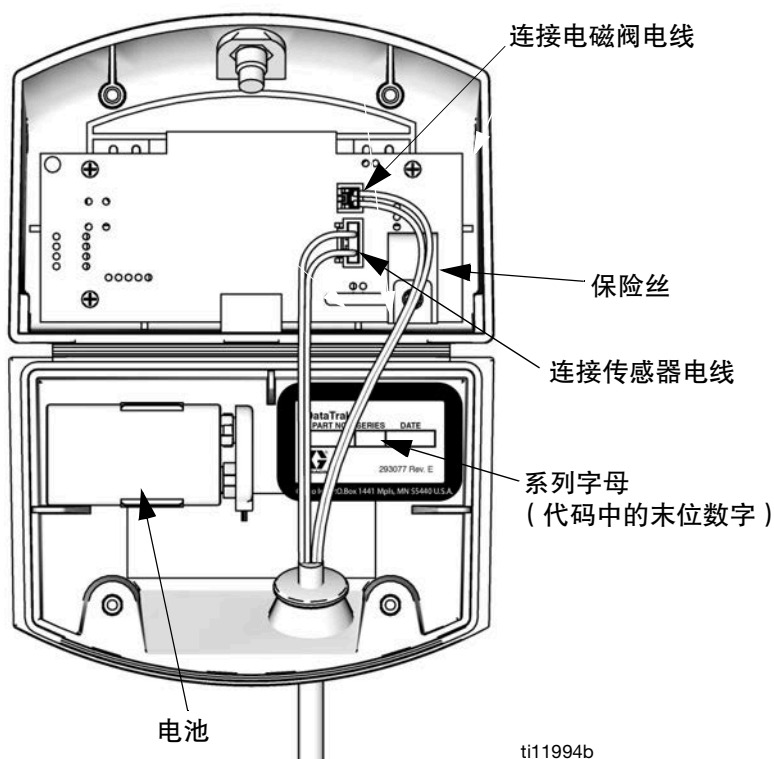
更换保险丝

1. 卸下螺丝、金属条和塑料卡。
2. 拔下电板上的保险丝。
3. 换上获准的正规保险丝（参见表 3）。

表 3. 获准使用的保险丝

DataTrak 零件号	系列 *	需要的保险丝
289822	A 或 B	24C580
	C 及后续字母	24V216
所有其他零件号	A	24C580
	B 及后续字母	24V216

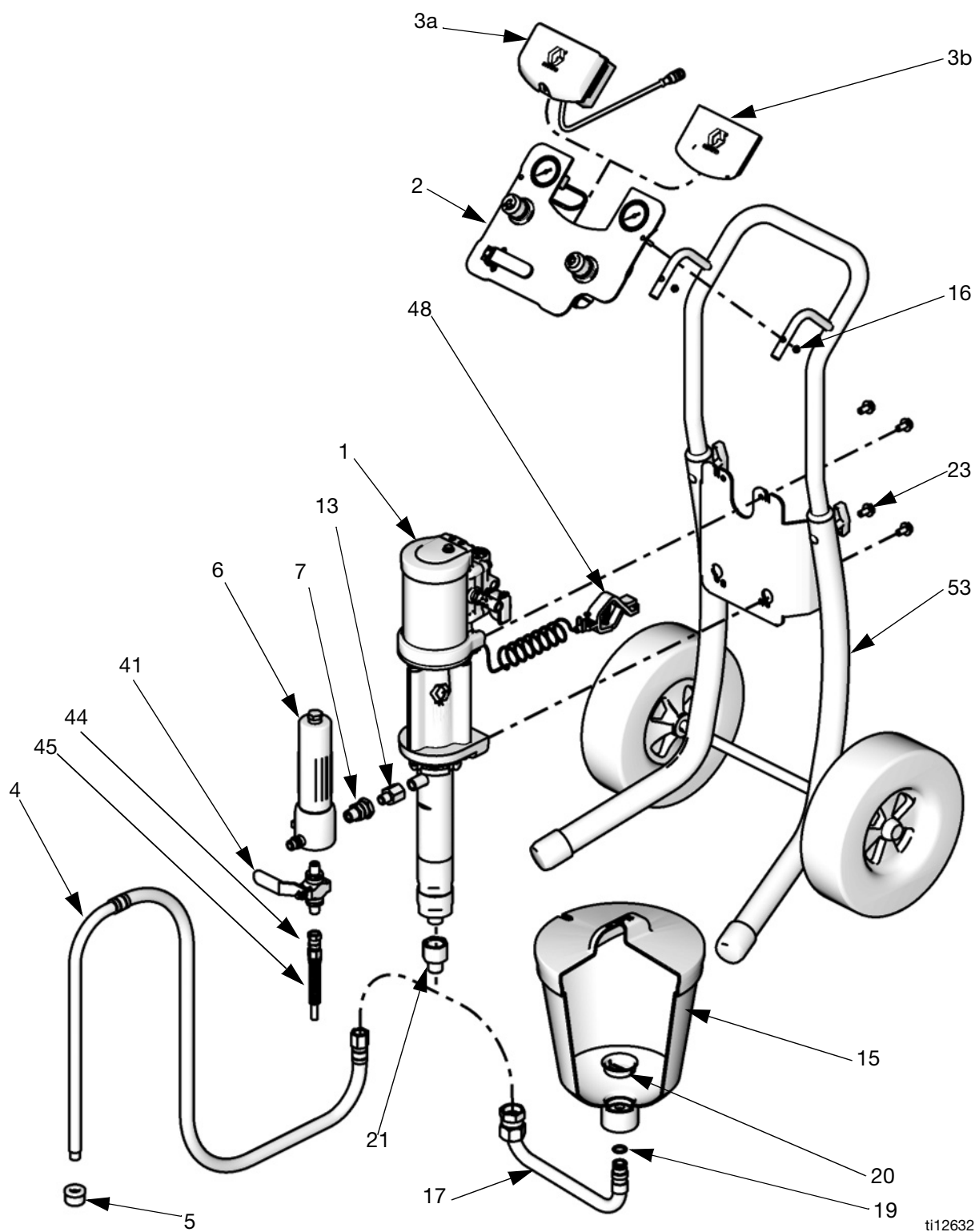
* 图 11 显示了查找系列字母的位置。



ti11994b

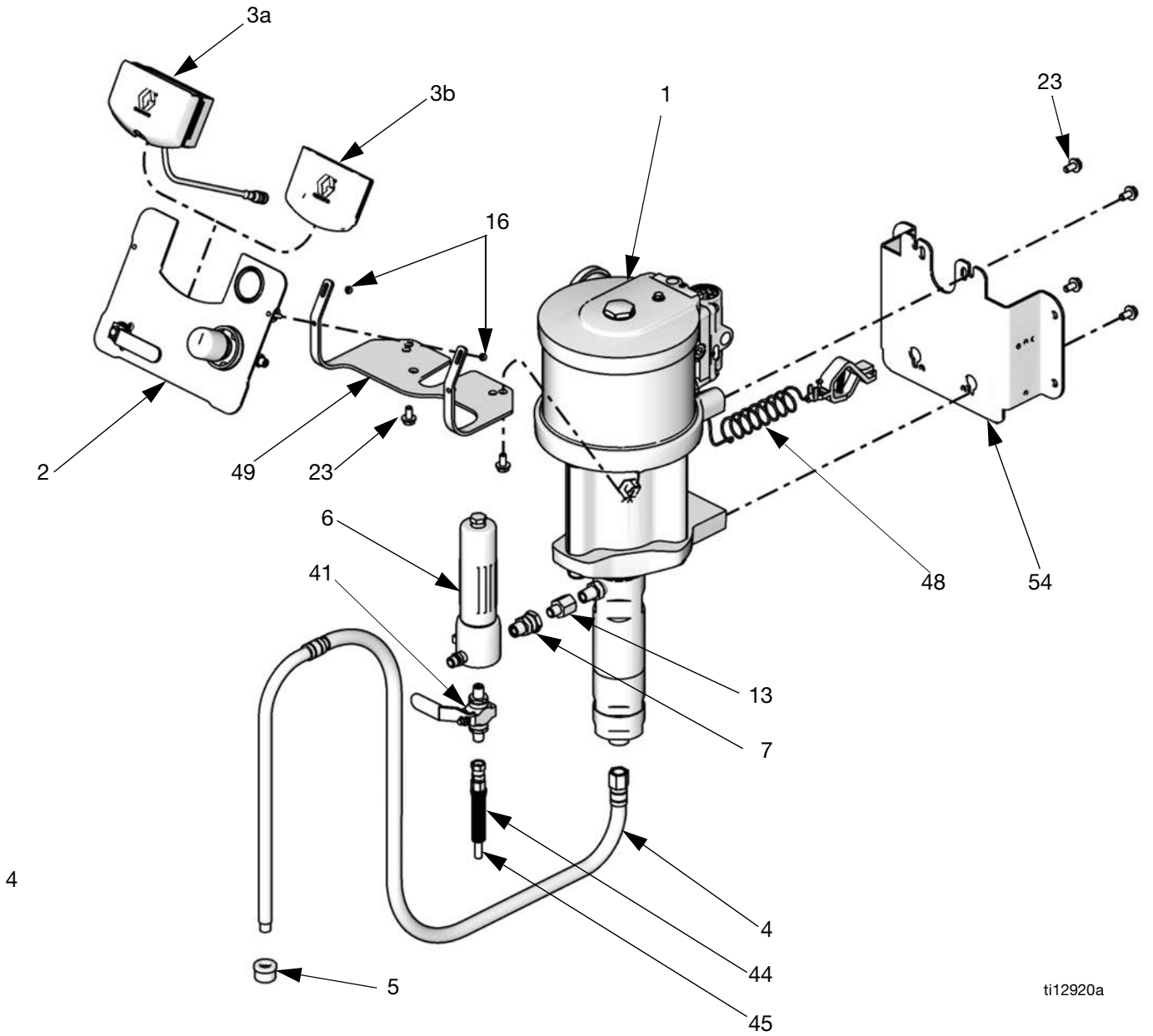
图 11. DataTrak 电池和保险丝的位置

零配件 车式安装



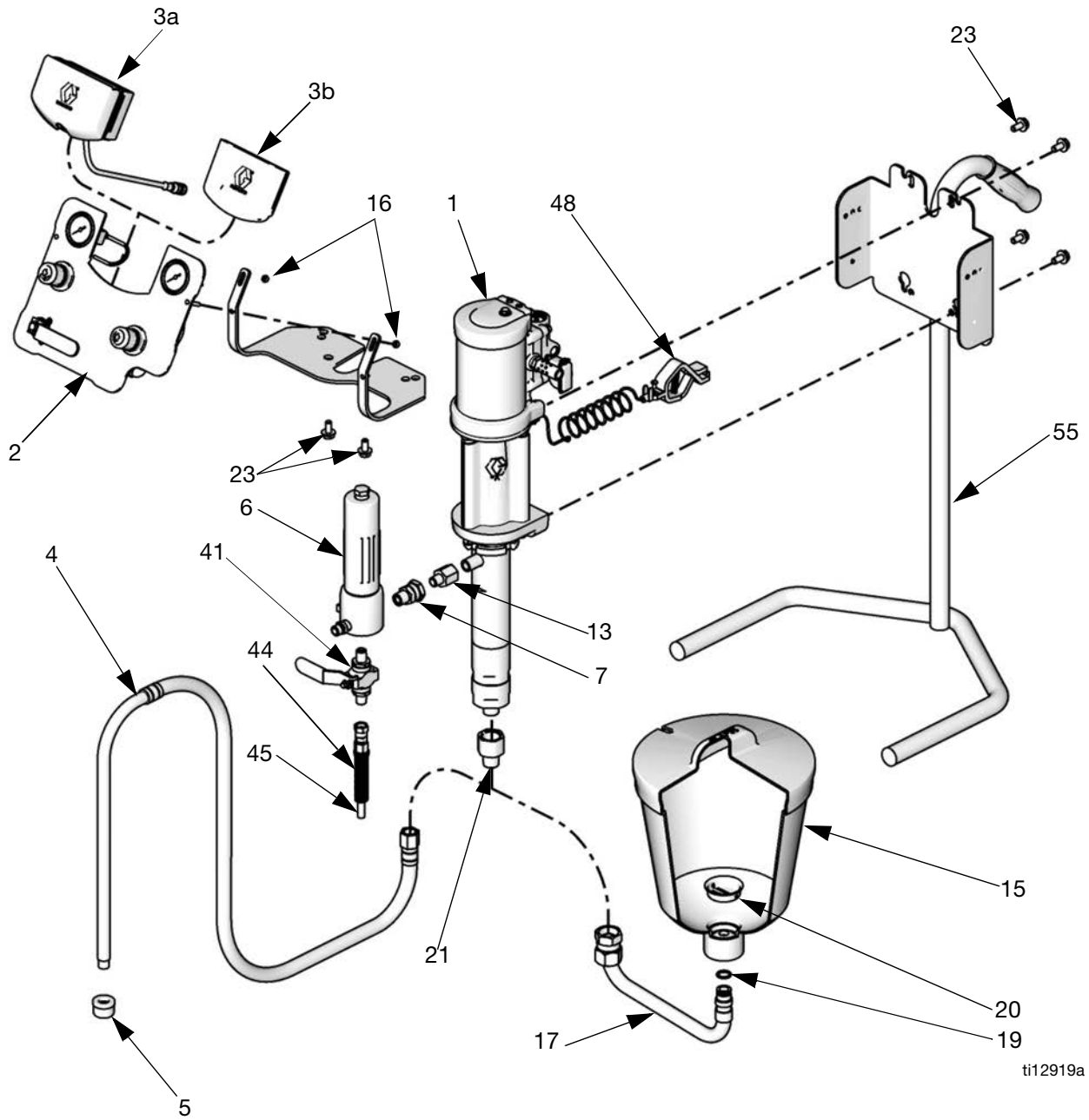
ti12632a

壁式安装



ti12920a

架式安装



ti12919a

注:

- 有关所有套件的安装配件包, 请参见第 45 页。
- 参见第 46 页, 了解修理零配件和附件的信息。

套件	零配件列表页
G10xxx	35
G15xxx	36
G18xxx	37
G23xxx	38
G24xxx	39
G28xxx	40
G30xxx	41
G36xxx	42
G45xxx	43
G48xxx	44

G10xxx 型号

此列表包括 G10xxx 配件包的所有可能零配件。请参见第 7 页, 检查您的套件中是否包括某零配件。

参考号	零配件	说明	数量
1	W10CAS W10CBS	泵组件; 请参见手册 312794 M04LN0 x LW075A M04LT0 x LW075A	1
2	24A585	面板, 气流控制器, 请参见第 46 页	1
3a	24A575	DATATRAK, 组件; 请参见手册 313541	1
3b	-----	嵌件, 面板 (随零配件 2 提供)	1
4	256420	吸料软管 (包括零配件 5)	1
5	-----	过滤器 (包含在零配件 4 中, 或者 参见第 48 页, 10 件装)	1
6	24A587	流体过滤器	1
7	-----	活接头, 3/8-18 npsm x 3/8-18 npt (包含在零配件 6 中)	1
9	241812	流体软管 (随喷枪一起提供)	1
10	26B501	喷枪, PerformAA 15, GF, 硬质合金, 除 G10C15 和 G10W11 之外的所有 G10xxx 型号	1
	26B505	喷枪, PerformAA 15, LV, 硬质合金, G10C15 和 G10W11 型号	
11	AXM413	喷嘴 (随喷枪一起提供)	1
12	AXMxxx	喷嘴选件 (随喷枪一起提供)	1
13	512351	转接件, 出口, 1/4 nptm x 3/8 nptf	1
14	256390	空气软管, 喷枪, (随喷枪一起提供)	1
15	256410	料斗 (包含 17、19、20)	1
16	105332	螺母, 锁定, M5 x 0.08 (随零配件 2 和零配件 49 提供)	2

参考号	零配件	说明	数量
17	-----	管道, 入口, 料斗 (随零配件 15 提供)	1
18	-----	软管夹 (随喷枪提供), 参见第 48 页, 10 件装	7
19	-----	O 形圈, 料斗 (随零配件 15 提供)	1
20	112133	料斗筛网 (随零配件 15 提供)	1
21	24B299	转接件, 入口, 3/4 nptf 到 1/2 nptm, 用于吸料软管	1
23	111799	螺钉, M8 x 16 (随零配件 49、53 和 54 提供) 壁式安装 车式安装	6 4
48	238909	线, 接地组件	1
49	24E883	支架, 空气控制面板, 仅壁式安装 (包含零配件 16 和 23)	1
53	请参见第 页 45	车式安装配件包; 请参见第 45 页 (仅限 G10Cxx 型号)	1
54	请参见第 页 45	壁式安装配件包; 请参见第 45 (仅限 G10Wxx 型号)	1

----- 不单独销售。

注意: 警告标签、标牌、挂牌和卡片替换件均免费提供。

G15xxx 型号

此列表包括 G15xxx 套件的所有可能零配件。请参见第 8 页，以检查您的套件中是否包含某零配件。

参考号	零配件	说明	数量
1	W15AAS W15BAS W15BBS W15FAS W15FBS	泵组件；请参见手册 312794 M02LN0 x LW025A M04LN0 x LW050A M04LTO x LW050A M12LN0 x LW150A M12LTO x LW150A	1
2	24A585 24A583 24A581	面板，气流控制器（包含零配件 3b） M02xxx 或 M04xxx 马达， 泵和喷枪；请参见第 46 页 M12xxx 马达，仅泵； 请参见第 47 页 M12xxx 马达，泵和喷枪；请 参见第 46 页	1
3a	24A575 24A576	DATATRAK，组件； 请参见手册 313541 M02xxx 和 M04xxx 马达 M12xxx 马达	1
3b	-----	嵌件，面板（随零配件 2 提供）	1
4	256420 256422 256424	吸料软管（包括零配件 5） LW025A 或 LW050A 柱塞泵 LW150A 柱塞泵，车式安装 LW150A 柱塞泵，壁式安装	1
5	----- 187190	滤网（随零配件 4 提供） LW025A 或 LW050A 柱塞泵， 参见第 48 页，10 件装 LW150A 柱塞泵	1
6	24A587	流体过滤器	1
7	-----	活接头（随零配件 6 提供）	1
9	241812	流体软管（随喷枪一起提供）	1
10	26B501 26B503	喷枪，PerformAA 15，GF， 硬质合金，除 G15C15、 G15C17、G15W11 和 G15W13 之外的所有 G15xxx 型号 喷枪，PerformAA 15，LV， 硬质合金，G15C15、G15C17、 G15W11 和 G15W13 型号	1
11	AXM413	喷嘴（随 AA 喷枪一起提供）	1
12	AXMxxx	喷嘴选件（随 AA 喷枪一起提供）	1
13	512351 121238	出口转接件 LW025A 或 LW050A 柱塞泵， 1/4 nptm x 3/8 nptf LW150A 柱塞泵， 3/8 nptm x 3/4 nptf	1
14	256390	空气软管，喷枪（所有 AA 套件）	1
15	256410	料斗（包括 17、19、20，和 21）	1

参考号	零配件	说明	数量
16	105332	螺母，锁定，M5 x 0.08 （随零配件 2 和零配件 49 提供）	2
17	-----	管道，入口，料斗 （随零配件 15 提供）	1
18	-----	软管夹（所有 AA 套件）， 参见第 48 页，10 件装	7
19	-----	O 形圈，料斗 （随零配件 15 提供）	1
20	112133	料斗筛网（随零配件 15 提供）	1
21	----- 24B299	转接件，3/4 英寸到 1/2 英寸 带料斗的 LW025A 柱塞泵 （随零配件 15 提供） 带吸料软管的 LW050A 或 LW075A 柱塞泵	1
22	239069	鞭管	1
23	111799	螺钉，M8 x 16 （随零配件 49、53 和 54 提供） 壁式或架式安装 车式安装	6 4
26	105335	螺丝（仅架式安装）	1
37	166846	转接件，用于鞭式软管	1
48	238909	接地线总成	1
49	24E883	支架，气流控制器， 仅壁式和架式安装 （包含零配件 16 和 23）	1
53	289694	车式安装配件包；请参见第 45 页 （仅限 G15Cxx 型号）	1
54	24A578	壁式安装配件包；请参见第 45 （仅限 G15Wxx 型号）	1
55	24A577	架式安装配件包；请参见第 45 （仅限 G15Txx 型号）	1

----- 不单独销售。

注意：警告标签、标牌、挂牌和卡片替换件均免费提供。

G18xxx 型号

此列表包括 G18xxx 配件包的所有可能零配件。请参见第 9 页，以检查您的套件中是否包含某零配件。

参考号	零配件	说明	数量
1	W18EAS W18EBS	泵组件, 请参见手册 312794 M12LN0 x LW125A M12LT0 x LW125A	1
2	24A583 24A581	面板, 气流控制器 (包含 3b) 仅泵; 请参见第 47 页 泵和喷枪; 请参见第 46 页	1
3a	24A576	DATATRAK, 组件; 请参见手册 313541	1
3b	-----	嵌件, 面板 (随零配件 2 提供)	1
4	256422 256424	吸料软管 (包括零配件 5) 车式安装套件 壁式安装套件	1
5	187190	滤网 (随零配件 4 提供)	1
6	24A587	流体过滤器	1
7	-----	活接头 (随零配件 6 提供)	1
9	241812	流体软管 (随喷枪一起提供)	1
10	25B511 26B518	喷枪, PerformAA 50 喷枪, 带 RAC 喷嘴的 PerformAA	1
11	AXM413	喷嘴 (随 26B511 喷枪型号提供)	1
12	AXMxxx	喷嘴选件 (随 26B511 喷枪型号提供)	1
13	121237	转接件, 3/8 nptm x 1/2 nptf	1

参考号	零配件	说明	数量
14	256390	空气软管, 喷枪 (所有 AA 套件)	1
16	105332	螺母, 锁定, M5 x 0.08 (随零配件 2 和零配件 49 提供)	2
18	-----	软管夹 (所有 AA 套件), 参见第 48 页, 10 件装	7
22	239069	鞭管	1
23	111799	螺钉, M8 x 16 (随零配件 49、53 和 54 提供) 壁式安装 车式安装	6 4
37	166846	转接件, 用于鞭式软管	1
48	238909	线, 接地组件	1
49	24E883	支架, 气流控制器, 仅壁式安装 (包含零配件 16 和 23)	1
53	289694	车式安装配件包; 请参见第 45 页 (仅限 G18Cxx 型号)	1
54	24A578	壁式安装配件包; 请参见第 45 (仅限 G18Wxx 型号)	1

----- 不单独销售。

注意: 警告标签、标牌、挂牌和卡片替换件均免费提供。

G23xxx 型号

此列表包括 G23xxx 配件包的所有可能零配件。请参见第 10 页，以检查您的套件中是否包含某零配件。

参考号	零配件	说明	数量
1	W23DAS W23DBS	泵组件, 请参见手册 312794 M12LN0 x LW100A M23LT0 x LW100A	1
2	24A583 24A581	面板, 气流控制器 (包含 3b) 仅泵; 请参见第 47 页 泵和喷枪; 请参见第 46 页	1
3a	24A576	DATATRAK, 组件; 请参见手册 313541	1
3b	-----	嵌件, 面板 (随零配件 2 提供)	1
4	256421 256423	吸料软管 (包括零配件 5) 车式安装套件 壁式安装套件	1
5	181073	滤网 (随零配件 4 提供)	1
6	24A587	流体过滤器	1
7	-----	活接头 (随零配件 6 提供)	1
9	241812	流体软管 (随喷枪一起提供)	1
10	XTR501 26B511 26B518	喷枪 XTR 5 PerformAA 50 带 RAC 喷嘴的 PerformAA	1
11	AXM413	喷嘴 (随 PerformAA 50 喷枪一起提供)	1
12	AXMxxx	喷嘴选件 (随 PerformAA 50 喷枪一起提供)	1
13	512351	转接件, 1/4 nptm x 3/8 nptf	1
14	256390	空气软管, 喷枪 (所有 AA 套件)	1
15	256410	料斗 (包括零配件 17、19 和 20)	1
16	105332	螺母, 锁定, M5 x 0.08 (随零配件 2 和零配件 49 提供)	2

参考号	零配件	说明	数量
17	-----	管道, 入口, 料斗 (随零配件 15 提供)	1
18	-----	软管夹 (所有 AA 套件), 参见第 48 页, 10 件装	7
19	-----	O 形圈, 料斗 (随零配件 15 提供)	1
20	112133	料斗筛网 (随零配件 15 提供)	1
22	239069	鞭管	1
23	111799	螺钉, M8 x 16 (随零配件 49、53 和 54 提供) 壁式安装 车式安装	6 4
37	166846	转接件, 用于鞭式软管	1
48	238909	线, 接地组件	1
49	24E883	支架, 气流控制器, 仅壁式安装 (包含零配件 16 和 23)	1
53	289694	车式安装配件包; 请参见第 45 页 (仅限 G23Cxx 型号)	1
54	24A578	壁式安装配件包; 请参见第 45 (仅限 G23Wxx 型号)	1

----- 不单独销售。

注意: 警告标签、标牌、挂牌和卡片替换件均免费提供。

G24xxx 型号

此列表包括 G24xxx 配件包的所有可能零配件。请参见第 11 页，以检查您的套件中是否包含某零配件。

参考号	零配件	说明	数量
1	W24FAS W24FBS	泵组件, 请参见手册 312794 M18LN0 x LW150A M18LT0 x LW150A	1
2	24A583 24A581	面板, 气流控制器 (包含零配件 3b) 仅泵; 请参见第 47 页 泵和喷枪; 请参见第 46 页	1
3a	24A576	DATATRAK, 组件; 请参见手册 313541	1
3b	-----	嵌件, 面板 (随零配件 2 提供)	1
4	256422 256424	吸料软管 (包括零配件 5) 车式安装套件 壁式安装套件	1
5	187190	滤网 (随零配件 4 提供)	1
6	24A587	流体过滤器	1
7	-----	活接头 (随零配件 6 提供)	1
9	241812	流体软管 (随喷枪一起提供)	1
10	XTR501 26B511 26B518	喷枪 XTR 5 PerformAA 50 带 RAC 喷嘴的 PerformAA	1
11	AXM413	喷嘴 (随 PerformAA 50 喷枪一起提供)	1
12	AXMxxx	喷嘴选件 (随 PerformAA 喷枪一起提供)	1
13	121238	转接件, 3/8 nptf x 3/4 nptm	1

参考号	零配件	说明	数量
14	256390	空气软管, 喷枪 (所有 AA 套件)	1
16	105332	螺母, 锁定, M5 x 0.08 (随零配件 2 和零配件 49 提供)	2
18	-----	软管夹 (所有 AA 套件), 参见第 48 页, 10 件装	7
22	239069	鞭管	1
23	111799	螺钉, M8 x 16 (随零配件 49、53 和 54 提供) 壁式安装 车式安装	6 4
37	166846	转接件, 用于鞭式软管	1
48	238909	线, 接地组件	1
49	24E883	支架, 气流控制器, 仅壁式安装 (包含零配件 16 和 23)	1
53	289694	车式安装配件包; 请参见第 45 页 (仅限 G24Cxx 型号)	1
54	24A578	壁式安装配件包; 请参见第 45 页 (仅限 G24Wxx 型号)	1

----- 不单独销售。

注意: 警告标签、标牌、挂牌和卡片替换件均免费提供。

G28xxx 型号

此列表包括 G28xxx 配件包的所有可能零配件。请参见第 11 页，以检查您的套件中是否包含某零配件。

参考号	零配件	说明	数量
1	W28EAS W28EBS	泵组件, 请参见手册 312794 M18LN0 x LW125A M18LT0 x LW125A	1
2	24A583 24A581	面板, 气流控制器 (包含零配件 3b) 仅泵; 请参见第 47 页 泵和喷枪; 请参见第 46 页	1
3a	24A576	DATATRAK, 组件; 请参见手册 313541	1
3b	-----	嵌件, 面板 (随零配件 2 提供)	1
4	256422 256424	吸料软管 (包括零配件 5) 车式安装套件 壁式安装套件	1
5	187190	滤网 (随零配件 4 提供)	1
6	24A587	流体过滤器	1
7	-----	活接头 (随零配件 6 提供)	1
9	241812	流体软管 (随喷枪一起提供)	1
10	XTR501 26B511 26B518	喷枪 XTR 5 PerformAA 50 带 RAC 喷嘴的 PerformAA	1
11	AXM413	喷嘴 (随 AA 喷枪一起提供)	1
12	AXMxxx	喷嘴选件 (随 AA 喷枪一起提供)	1
13	121237	转接件, 3/8 nptm x 1/2 nptf	1

参考号	零配件	说明	数量
14	256390	空气软管, 喷枪 (所有 AA 套件)	1
16	105332	螺母, 锁定, M5 x 0.08 (随零配件 2 和零配件 49 提供)	2
18	-----	软管夹 (所有 AA 套件), 参见第 48 页, 10 件装	7
22	239069	鞭管	1
23	111799	螺钉, M8 x 16 (随零配件 49、53 和 54 提供) 壁式安装 车式安装	6 4
37	166846	转接件, 用于鞭式软管	1
48	238909	线, 接地组件	1
49	24E883	支架, 气流控制器, 仅壁式安装 (包含零配件 16 和 23)	1
53	289694	车式安装配件包; 请参见第 45 页 (仅限 G28Cxx 型号)	1
54	24A578	壁式安装配件包; 请参见第 45 (仅限 G28Wxx 型号)	1

----- 不单独销售。

注意: 警告标签、标牌、挂牌和卡片替换件均免费提供。

G30xxx 型号

此列表包括 G30xxx 配件包的所有可能零配件。请参见第 12 页，检查您的套件中是否包括某零配件。

参考号	零配件	说明	数量
1	W30AAS W30ABS W30CAS W30CBS	泵组件, 请参见手册 312794 M04LN0 x LW025A M04LT0 x LW025A M12LN0 x LW075A M12LT0 x LW075A	1
2	24A586 24A585 24A583 24A581	面板, 气流控制器 (包含零配件 3b) M04xxx 马达, 仅泵; 请参见第 47 页 M04xxx 马达, 泵和喷枪; 请参见第 46 页 M12xxx 马达, 仅泵; 请参见第 47 页 M12xxx 马达, 泵和喷枪; 请参见第 46 页	1
3a	24A575 24A576	DATATRAK, 组件; 请参见手册 313541 M04xxx 马达 M12xxx 马达	1
3b	-----	嵌件, 面板 (随零配件 2 提供)	1
4	256420 24C581 256421 256423	吸料软管 (包括零配件 5) LW025A 柱塞泵 G30C37 型号 LW075A 柱塞泵, 车式安装 LW075A 柱塞泵, 壁式安装	1
5	----- 181073	滤网 (随零配件 4 提供) LW025A 柱塞泵, 参见第 48 页, 10 件装 LW075A 柱塞泵	1
6	24A587	过滤器, 流体, 组件 (如果包含的话会采用零配件 6a 和 6b)	1
6a	24A587	过滤器, 流体, 参见手册 307273	1
6b	-----	活接头	1
9	H52525 24B562 241812	流体软管 (随喷枪一起提供) G30W57?G30W60 G30C13, G30C57, G30C69 所有其他套件	1
10	XTR501 26B511 26B518	喷枪 XTR 5 PerformAA 50 带 RAC 喷嘴的 PerformAA	1
11	AXM413	喷嘴 (随 AA 喷枪一起提供)	1
12	AXMxxx	喷嘴选件 (随 AA 喷枪一起提供)	1
13	512351	转接件, 1/4 nptm x 3/8 nptf	1

参考号	零配件	说明	数量
14	256390	空气软管, 喷枪, 25 英尺 (7.6 米); 用于大多数 AA 套件	1
	256389	空气软管, 喷枪, 50 英尺 (15.2 米); 仅用于型号 G30C69	1
15	256410	料斗 (包括零配件 17、19 和 20)	1
16	105332	螺母, 锁定, M5 x 0.08 (随零配件 2 和零配件 49 提供)	2
17	-----	管道, 入口, 料斗 (随零配件 15 提供)	1
18	-----	软管夹 (所有 AA 套件), 参见第 48 页, 10 件装	7
19	-----	O 形圈, 料斗 (随零配件 15 提供)	1
20	112133	料斗筛网 (随零配件 15 提供)	1
21	-----	转接件, 3/4 英寸到 1/2 英寸 (仅限 LW025A, 随零配件 15 提供)	1
22	239069	鞭管	1
23	111799	螺钉, M8 x 16 (随零配件 49、53 和 54 提供) 壁式或架式安装 车式安装	6 4
26	105335	螺丝 (仅架式安装)	1
37	166846	转接件, 用于鞭式软管	1
41	256425	排放阀, 不锈钢 (如果配备的话, 包含零配件 44 和 45)	1
44	-----	排放软管接头 (随零配件 41 提供)	1
45	-----	排放软管 (随零配件 41 提供)	1
48	238909	接地线总成	1
49	24E883	支架, 气流控制器, 仅壁式和架式安装 (包含零配件 16 和 23)	1
53	289694	车式安装配件包; 请参见第 45 页 (仅限 G30Cxx 型号)	1
54	24A578	壁式安装配件包; 请参见第 45 页 (仅限 G30Wxx 型号)	1
55	24A577	架式安装配件包; 请参见第 45 页 (仅限 G30Txx 型号)	1

----- 不单独销售。

注意: 警告标签、标牌、挂牌和卡片替换件均免费提供。

G36xxx 型号

此列表包括 G36xxx 配件包的所有可能零配件。请参见第 14 页，检查您的套件中是否包括某零配件。

参考号	零配件	说明	数量
1	W36DAS W36DBS	泵组件, 请参见手册 312794 M18LN0 x LW100A M18LT0 x LW100A	1
2	24A583 24A581	面板, 气流控制器 (包含零配件 3b) 仅泵; 请参见第 47 页 泵和喷枪; 请参见第 46 页	1
3a	24A576	DATATRAK, 组件; 请参见手册 313541	1
3b	-----	嵌件, 面板 (随零配件 2 提供)	1
4	256421 256423	吸料软管 (包括零配件 5) 车式安装套件 壁式安装套件	1
5	181073	滤网 (随零配件 4 提供)	1
6	24A587	流体过滤器	1
7	-----	活接头 (随零配件 6 提供)	1
9	H42525 24A412	流体软管 (随喷枪一起提供) 带 RAC 喷嘴的 XTR 5 PerformAA 50 和 PerformAA RAC	1
10	XTR504 26B511 26B518	喷枪 带 RAC 喷嘴的 XTR 5 PerformAA 50 带 RAC 喷嘴的 PerformAA	1
11	AXM413	喷嘴 (随 PerformAA 50 喷枪一起提供)	1
12	AXMxxx	喷嘴选件 (随 PerformAA 50 喷枪一起提供)	1
13	512351	转接件, 1/4 nptm x3/8 nptf	1
14	256390	空气软管, 喷枪, (所有 AA 套件)	1
16	105332	螺母, 锁定, M5 x 0.08 (随零配件 2 和零配件 49 提供)	2

参考号	零配件	说明	数量
18	-----	软管夹 (所有 AA 套件), 参见第 48 页, 10 件装	7
22	239069	鞭式软管 (仅 AA 套件)	1
23	111799	螺钉, M8 x 16 (随零配件 49、53 和 54 提供) 壁式安装 车式安装	6 4
37	166846	转接件, 用于鞭式软管 (仅 AA 套件)	1
41	256425	排放阀, 不锈钢 (包含零配件 44 和 45)	1
44	-----	排放软管接头 (随零配件 41 提供)	1
45	-----	排放软管 (随零配件 41 提供)	1
48	238909	线, 接地组件	1
49	24E883	支架, 气流控制器, 仅壁式安装 (包含零配件 16 和 23)	1
53	289694	车式安装配件包; 请参见第 45 页 (仅限 G36Cxx 型号)	1
54	24A578	壁式安装配件包; 请参见第 45 页 (仅限 G36Wxx 型号)	1

----- 不单独销售。

注意: 警告标签、标牌、挂牌和卡片替换件均免费提供。

G45xxx 型号

此列表包括 G45xxx 配件包的所有可能零配件。请参见第 15 页，检查您的套件中是否包括某零配件。

参考号	零配件	说明	数量
1	W45BAS W45BBS	泵组件, 请参见手册 312794 M12LN0 x LW050A M12LT0 x LW050A	1
2	24A583 24A581	面板, 气流控制器 (包含 3b) 仅泵, 100 磅 / 平方英寸; 请参见第 47 泵和喷枪; 100 磅 / 平方英寸; 请参见第 46	1
3a	24A576	DATATRAK, 组件; 请参见手册 313541	1
3b	-----	嵌件, 面板 (随零配件 2 提供)	1
4	256421 256423	吸料软管 (包括零配件 5) 车式安装套件 壁式安装套件	1
5	181073	滤网 (随零配件 4 提供)	1
6	24A587	流体过滤器	1
7	-----	活接头 (随零配件 6 提供)	1
9	H42525 24A412	流体软管 (随喷枪一起提供) 带 RAC 喷嘴的 XTR 5 带 RAC 喷嘴的 PerformAA 50 和 PerformAA	1
10	XTR504 26B511 26B518	喷枪 带 RAC 喷嘴的 XTR 5 PerformAA 50 带 RAC 喷嘴的 PerformAA	1
11	AXM413	喷嘴 (随 PerformAA 50 喷枪一起提供)	1
12	AXMxxx	喷嘴选件 (随 PerformAA 50 喷枪一起提供)	1
13	512351	转接件, 1/4 nptm x 3/8 nptf	1
14	256390	空气软管, 喷枪, (所有 AA 套件)	1
15	256410	料斗 (包括零配件 17、19 和 20)	1
16	105332	螺母, 锁定, M5 x 0.08 (随零配件 2 和零配件 49 提供)	2

参考号	零配件	说明	数量
17	-----	管道, 入口, 料斗 (随零配件 15 提供)	1
18	-----	软管夹 (所有 AA 套件), 参见第 48 页, 10 件装	7
19	-----	O 形圈, 料斗 (随零配件 15 提供)	1
20	112133	料斗筛网 (随零配件 15 提供)	1
22	26B598	鞭式软管 (仅 AA 套件)	1
23	111799	螺钉, M8 x 16 (随零配件 49、53 和 54 提供) 壁式安装 车式安装	6 4
37	166846	转接件, 用于鞭式软管 (仅 AA 套件)	1
38	-----	舌簧开关 (随零配件 3a 提供)	1
39	-----	螺丝, 开关 (随零配件 3a 提供)	1
40	-----	软管夹 (随零配件 3a 提供)	2
41	256425	排放阀, 不锈钢 (包含零配件 44 和 45)	1
44	-----	排放软管接头 (随零配件 41 提供)	1
45	-----	排放软管 (随零配件 41 提供)	1
48	238909	线, 接地组件	1
49	24E883	支架, 气流控制器, 仅壁式安装 (包含零配件 16 和 23)	1
53	289694	车式安装配件包; 请参见第 45 页 (仅限 G45Cxx 型号)	1
54	24A578	壁式安装配件包; 请参见第 45 (仅限 G45Wxx 型号)	1

----- 不单独销售。

注意: 警告标签、标牌、挂牌和卡片替换件均免费提供。

G48xxx 型号

此列表包括 G48xxx 配件包的所有可能零配件。请参见第 16 页，检查您的套件中是否包括某零配件。

参考号	零配件	说明	数量
1	W48CAS W48CBS	泵组件, 请参见手册 312794 M18LN0 x LW075A M18LT0 x LW075A	1
2	24A583 24A581	面板, 气流控制器 (包含 3b、16、30 和 31) 仅泵, 100 磅 / 平方英寸; 请参见第 47 泵和喷枪; 100 磅 / 平方英寸, 请参见第 46	1
3a	24A576	DATATRAK, 组件; 请参见手册 313541	1
3b	-----	嵌件, 面板 (随零配件 2 提供)	1
4	256423	吸料软管 (包括零配件 5)	1
5	181073	滤网 (随零配件 4 提供)	1
6	24A587	流体过滤器	1
7	-----	活接头 (随零配件 6 提供)	1
9	H52525 24A412	流体软管 (随喷枪一起提供) 带 RAC 喷嘴的 XTR 5 带 RAC 喷嘴的 PerformAA 50 和 PerformAA	1
10	XTR504 26B511 26B518	喷枪 带 RAC 喷嘴的 XTR 5 PerformAA 50 带 RAC 喷嘴的 PerformAA	1
11	AXM413	喷嘴 (随 PerformAA 50 喷枪一起提供)	1
12	AXMxxx	喷嘴选件 (随 PerformAA 50 喷枪一起提供)	1
13	512351	转接件, 1/4 nptm x 3/8 nptf	1
14	256390	空气软管, 喷枪 (所有 AA 套件)	1
15	256410	料斗 (包括零配件 17、19 和 20)	1
16	105332	螺母, 锁定, M5 x 0.08 (随零配件 2 和零配件 49 提供)	2

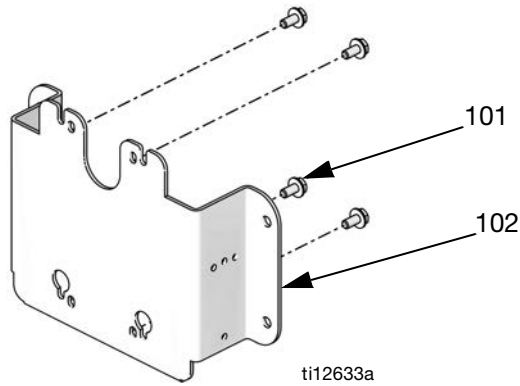
参考号	零配件	说明	数量
17	-----	管道, 入口, 料斗 (随零配件 15 提供)	1
18	-----	软管夹 (所有 AA 套件), 参见第 48 页, 10 件装	7
19	-----	O 形圈, 料斗 (随零配件 15 提供)	1
20	112133	料斗筛网 (随零配件 15 提供)	1
22	26B598	鞭式软管 (仅 AA 套件)	1
23	111799	螺钉, M8 x 16 (随零配件 49、53 和 54 提供) 壁式安装 车式安装	6 4
37	166846	转接件, 用于鞭式软管 (仅 AA 套件)	1
41	256425	排放阀, 不锈钢 (包含零配件 44 和 45)	1
44	-----	排放软管接头 (随零配件 41 提供)	1
45	-----	排放软管 (随零配件 41 提供)	1
48	238909	线, 接地组件	1
49	24E883	支架, 气流控制器, 仅壁式安装 (包含零配件 16 和 23)	1
53	289694	车式安装配件包; 请参见第 45 页 (仅限 G48Cxx 型号)	1
54	24A578	壁式安装配件包; 请参见第 45 (仅限 G48Wxx 型号)	1

----- 不单独销售。

注意: 警告标签、标牌、挂牌和卡片替换件均免费提供。

配件包

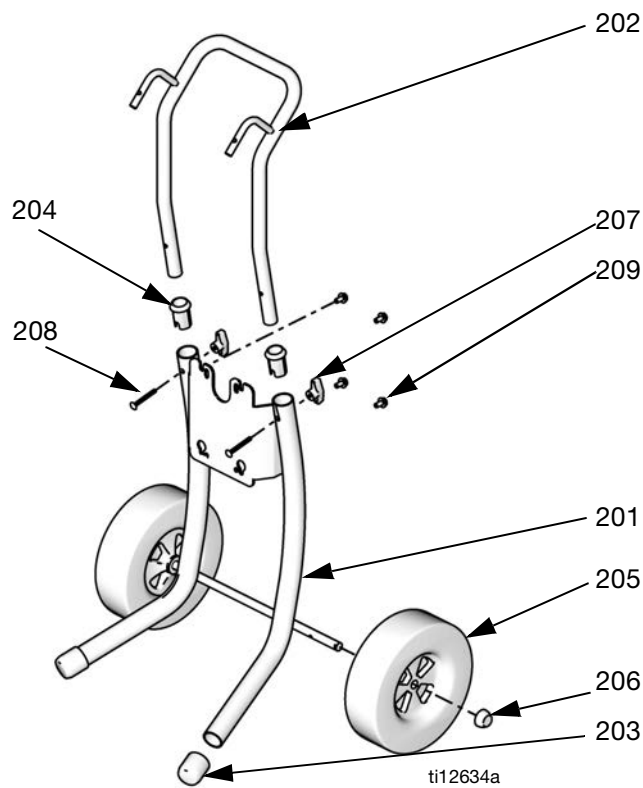
壁式安装配件包 24A578



参考号	描述	数量
101	螺丝, 有头, M8 x 1.25	4
102	盘, 壁式安装	1

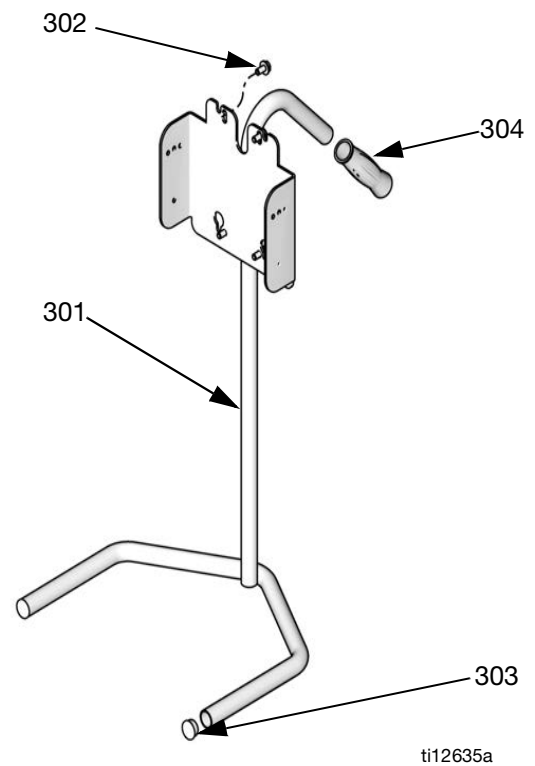
注意: 壁式安装配有控制面板的套件还需要空气控制安装配件包 24E883 (请参见第 48 页)。

车式安装配件包 289694



参考号	零配件	说明	数量
201	-----	推车, 框架	1
202	-----	推车手柄	1
203	15C871	支柱帽	2
204	-----	套筒, 推车手柄	2
205	119451	半空心气动轮	2
206	119452	轮毂帽	2
207	115480	T形手柄旋钮	2
208	116630	螺栓, 小车	2
209	111799	螺丝, 有头, M8 x 1.25	4

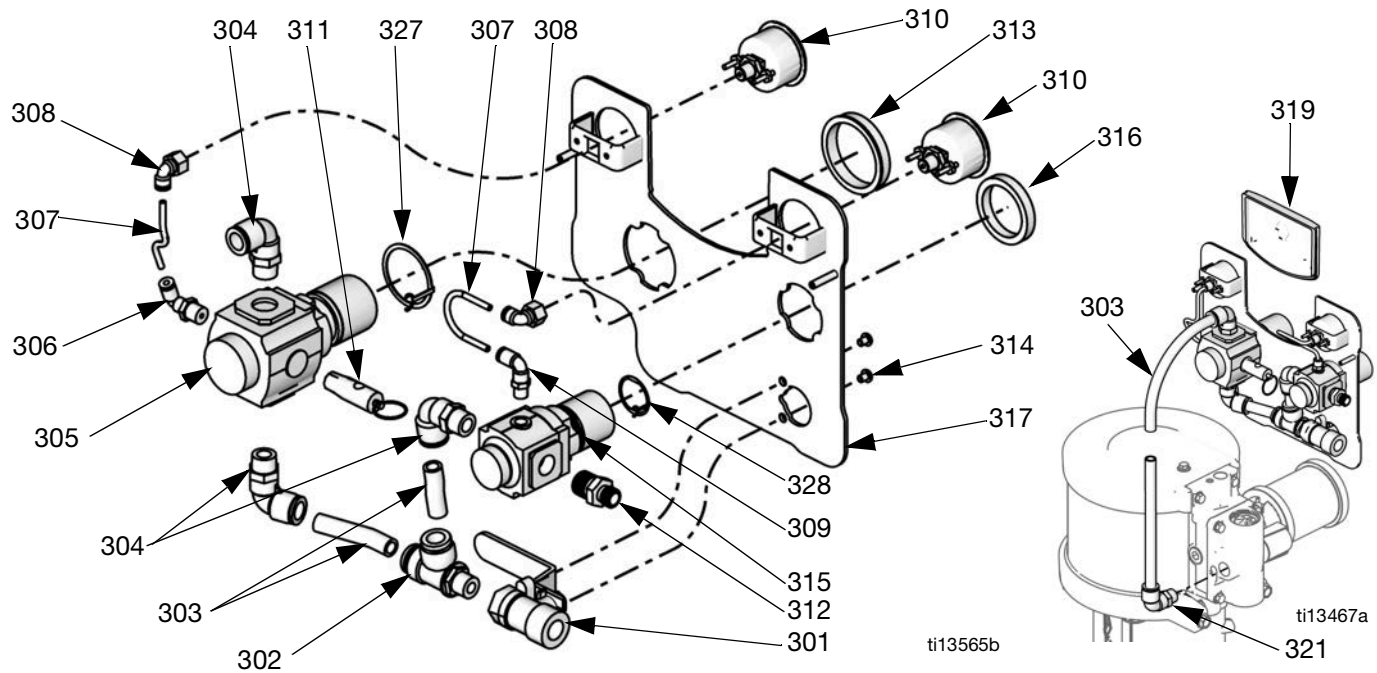
架式安装配件包 24A577



参考号	零配件	说明	数量
301	-----	框架	1
302	111799	螺丝, 有头, M8 x 1.25	4
303	105521	插头, 管道	2
304	108063	握柄	1

注意: 架式安装配有控制面板的套件还需要气流控制安装配件包 24E883 (请参见第 48 页)。

泵和喷枪控制面板配件包



M12xxx 和 M18xxx 空气马达

配件包 24A581

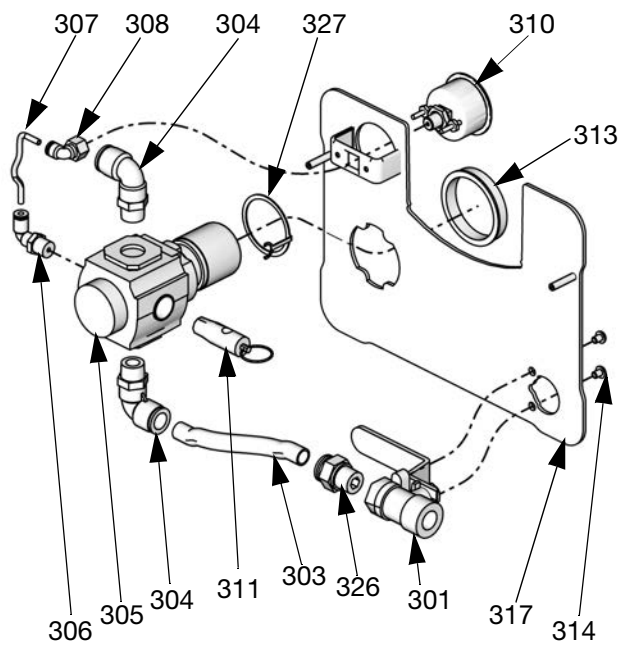
参考号	零配件	说明	数量
301	114362	球阀	1
302	15T643	旋转三通, 3/8 npt (外螺纹) x 1/2T	1
303	-----	管, 1/2 外径, 装配时切割 订购管道配件包 24D496	1.3 英尺
304	121212	旋转弯头, 1/2T x 3/8 npt (外螺纹)	3
305	15T536	泵空气调节器, 3/8 npt	1
306	-----	旋转弯头, 5/32 T x 1/4 npt	1
307*	-----	管, 黑色, 装配时切割 订购管道配件包 24D496	4 英寸
308	15T498	旋转接头, 90°, 5/32T x 1/8 npt (内螺纹)	2
309	15T866	旋转弯头, 5/32T x 1/8 npt	1
310	15T500	压力计	2
311	113498	安全阀	1
312	164672	转换接头	1
313	15T538	调节器螺母	1
314	114381	螺丝, 有头, 按钮头	2
315	15T539	喷枪空气调节器, 3/8 npt	1
316	116514	调节器螺母	1
317	-----	面板	1
318	-----	面板标签 (未显示)	1
319	-----	插件	1
320	105332	防松螺母 (未显示)	2
321	-----	弯头, 1/2T x 1/2 npt	1
322	-----	镜头盖, 每张 12 片贴纸 (未显示), 5 张订购配件包 24A540	1
327	24P814	接地环	1
328	24P813	接地环	1

M02xxx 和 M04xxx 空气马达

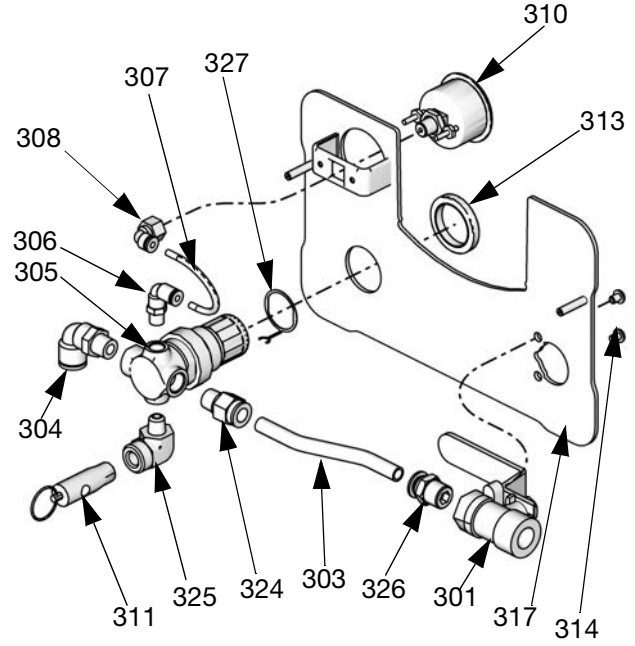
配件包 24A585

参考号	零配件	说明	数量
301	114362	阀, 球, 3/8-18 npt (内螺纹)	1
302	-----	T 形旋转接头	1
303	-----	管, 3/8 外径, 装配时切割 订购管道配件包 24D496	1.3 英尺
304	121141	旋转弯头, 3/8T x 1/4 npt (外螺纹)	3
305	15T499	泵空气调节器, 1/4 npt	1
306	15T866	旋转弯头, 5/32T x 1/8 npt	1
307	-----	管, 黑色, 装配时切割 订购管道配件包 24D496	4 英寸
308	15T498	旋转接头, 90°, 5/32T x 1/8 npt (内螺纹)	2
309	15T866	旋转弯头, 5/32T x 1/8 npt	1
310	15T500	压力计	2
311	113498	安全阀	1
312	162453	转接件, 1/4 nps(m) x 1/4 npt	1
313	115244	调节器螺母	2
314	114381	螺丝, 有头, 按钮头	2
315	15T499	喷枪空气调节器, 1/4 npt	1
316	115244	调节器螺母	1
317	-----	面板	1
318	-----	面板标签 (未显示)	1
319	-----	插件	1
320	105332	防松螺母 (未显示)	2
321	121141	旋转接头, 3/8T x 1/4 npt (外螺纹)	1
322	-----	镜头盖, 每张 12 片贴纸 (未显示), 5 张订购配件包 24A540	1
323	-----	弯头, 1/4 npt (内螺纹) x 1/8 npt (外 螺纹)	1
327	24P812	接地环	1
328	24P812	接地环	1

仅泵控制面板配件包



ti13567b



ti13566b

M07xxx、M12xxx 和 M18xxx 气动马达

配件包 24A583

参考号	零配件	说明	数量
301	114362	球阀	1
303	-----	管, 1/2 外径, 装配时切割 订购管道配件包 24D496	1.5 英尺
304	121212	旋转弯头, 1/2T x 3/8 npt (外螺纹)	2
305	15T536	调节器, 空气, 3/8 npt	1
306	-----	旋转弯头, 5/32 T x 1/4 npt	1
307	-----	管, 黑色, 装配时切割 订购管道配件包 24D496	5 英寸
308	-----	旋转接头, 90°, 5/32T x 1/8 npt (内螺纹)	1
310	15T500	压力计	1
311	113498	安全阀	1
313	15T538	调节器螺母	1
314	114381	螺丝, 有头, 按钮头	2
317	-----	面板	1
318	-----	面板标签 (未显示)	1
319	-----	嵌件 (参见第 46 页的嵌件示意图)。	1
320	105332	防松螺母 (未显示)	2
321	-----	弯头, 1/2T x 1/2 npt (参见第 46 页的嵌件示意图)	1
322	-----	镜头盖, 每张 12 片贴纸 (未显示), 5 张订购配件包 24A540	1
326	-----	直通式接头, 1/2T x 3/8 npt (外螺纹)	1
327	24P814	接地环	1

M02xxx 和 M04xxx 空气马达

配件包 24A586

参考号	零配件	说明	数量
301	114362	球阀	1
303	-----	管, 3/8 外径, 装配时切割 订购管道配件包 24D496	1.3 英尺
304	121141	旋转弯头, 3/8T x 1/4 npt (外螺纹)	1
305	15T499	调节器, 空气, 1/4 npt	1
306	15T866	旋转弯头, 5/32T x 1/8 npt	1
307	-----	管, 黑色, 装配时切割 订购管道配件包 24D496	4 英寸
308	15T498	旋转接头, 90°, 5/32T x 1/8 npt (内螺纹)	1
310	15T500	压力计	1
311	113498	安全阀	1
313	115244	调节器螺母	1
314	114381	螺丝, 有头, 按钮头	2
317	-----	面板	1
318	-----	面板标签 (未显示)	1
319	-----	嵌件 (参见第 46 页的嵌件示意图)	1
320	105332	防松螺母 (未显示)	2
321	121141	旋转弯头, 3/8T x 1/4 npt (外螺纹) (参见第 46 页的嵌件示意图)。	1
322	-----	镜头盖, 每张 12 片贴纸 (未显示), 5 张订购配件包 24A540	1
324	-----	直通式接头, 3/8T x 1/4 npt (外螺纹)	1
325	-----	弯头, 1/4 npt (内螺纹) x 1/8 npt (外螺纹)	1
326	-----	直通式接头, 3/8T x 3/8 npt (外螺纹)	1
327	24P812	接地环	1

DataTrak

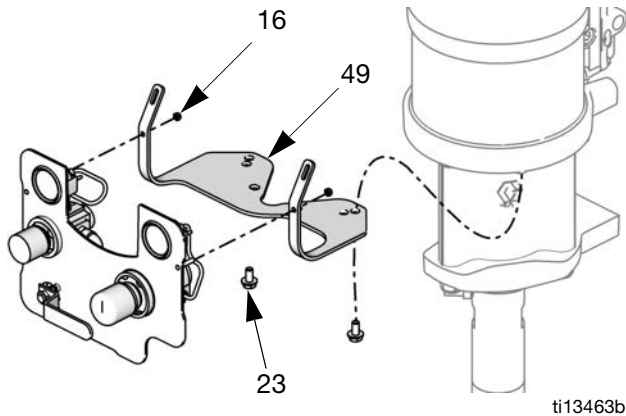
注：有关所有 DataTrak 相关零配件的号码和配件包的信息，包括干簧管和电磁阀，请参见 DataTrak 手册 313541。

料斗配件包 256410

包括料斗 (15)、入口管 (17)、O 形圈 (19) 和滤网 (20) 以及接头 (仅限 21、25 毫升泵)。

气流控制安装配件包 24E883、 壁式和架式

配件包 24E883 包括支架 (49)、两个六角螺母 (16) 和两个螺丝 (23)。使用任一组安装孔。



ti13463b

5 加仑吸料配件包

包括吸料管 (4) 和过滤器 (5)。

配件包	套件	壁式 / 车式
256420	10:1, 15:1, 30:1 -- 仅 M02xxx 和 M04xxx 气动发动机	两者
256421	23:1, 30:1 (M12xxx X L075xx), 36:1, 45:1, 48:1	推车
256422	15:1 (M12xxx X L150xx), 18:1, 24:1, 28:1	推车
256423	23:1, 30:1 (M12xxx X L075xx), 36:1, 45:1, 48:1	壁式
256424	15:1 (M12xxx X L150xx), 18:1, 24:1, 28:1	壁式

256426 - 用于配件包 256420 的 10 包滤网 (5)。

55 加仑吸料配件包

包括吸料管、活塞转换接头和过滤器。

24A954 - 3/4 英寸软管

24B598 - 1 英寸软管

PTFE 吸料配件包

适用于与 PTFE 兼容的泵送酸材料。包括吸料管、旋轴和过滤器。

配件包	说明	壁式 / 车式
24B337	3/4 英寸软管，内衬 PTFE，配有旋轴弯管	推车
24B338	1 英寸软管，内衬 PTFE，配有旋轴弯管	推车
24B424	3/4 英寸软管，内衬 PTFE，配有直旋轴	壁式
24B425	1 英寸软管，内衬 PTFE，配有直旋轴	壁式
24J315	3/8 英寸软管，1/2 英寸连接，内衬 PTFE，配有直转环	壁式或车式*

* 车式安装需要单独的接头，零配件号 114874。

泄压阀配件包 256425

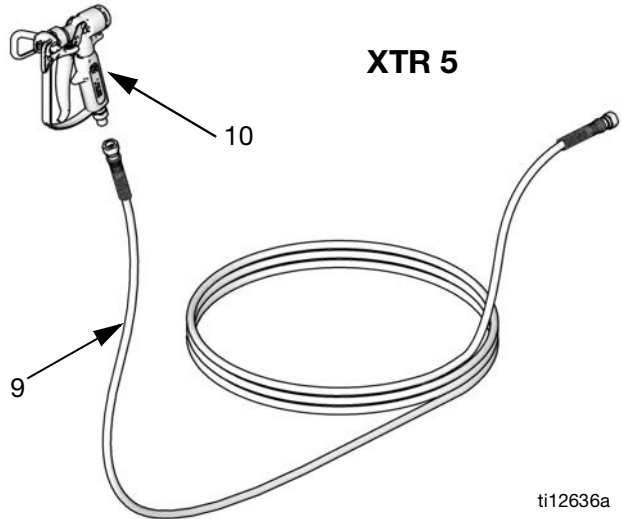
包括泄压阀 (41)、联接装置 (44) 和软管 (45)。

加固 PTFE V 型密封配件包

注：有关与会导致 UHMWPE (例如 酸催化材料) 关联的化学兼容性的材料一起使用的加固 PTFE 密封件的可选配件包的信息，请参见手册 312792。

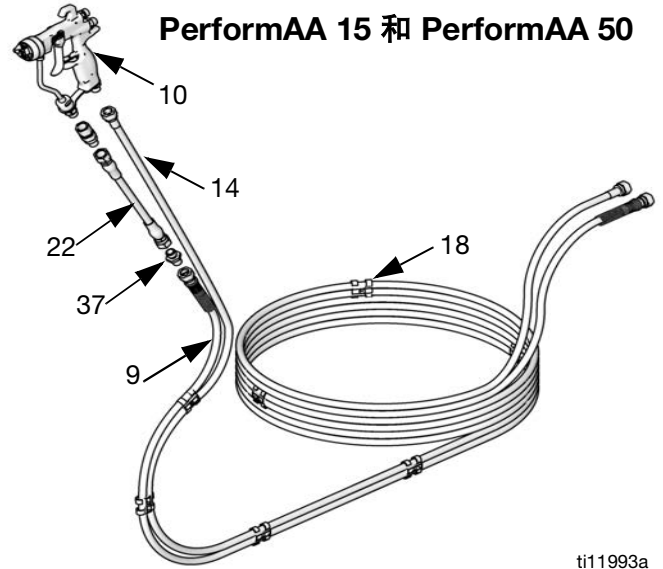
喷枪和软管

为了找到适用于您型号的正确零配件，请找到您拥有的喷枪。正确的软管和相关的零配件列在每个喷枪下的表中。



ti12636a

参考号	零配件	说明	数量
9		流体软管	1
	241812	G10xxx-G30xxx; 此表中的相邻位置列出了例外情形; 25 英尺 (7.6 米), 3300 磅 / 平方英寸 (22.7 兆帕, 227 巴) 最大工作压力	
	H52525	G30W57-G30W60, G48xxx; 25 英尺 (7.6 米), 5600 磅 / 平方英寸 (38.6 兆帕, 386 巴) 最大工作压力	
	24B562	G30C13 和 G30C57, 50 英尺 (15.2 米), 3300 磅 / 平方英寸 (22.7 兆帕, 227 巴) 最大工作压力	
	H42525	G36xxx-G45xxx, 25 英尺 (7.6 米); 4500 磅 / 平方英寸 (30.1 兆帕, 310 巴) 最大工作压力	
10	XTR501	喷枪, XTR	1
	XTR504	喷枪, 带 RAC 喷嘴的 XTR	1



ti11993a

参考号	零配件	说明	数量
9		流体软管	1
	241812	G10xxx-G30xxx, 25 英尺 (7.6 米), 3300 磅 / 平方英寸 (22.7 兆帕, 227 巴) 最大工作压力	
	24A446	G36xx, 23 英尺 (7 米), 4100 磅 / 平方英寸 (28.3 兆帕, 283 巴) 最大工作压力	
	24A412	G45xxx-G48xxx, 25 英尺 (7.6 米), 5600 磅 / 平方英寸 (38.6 兆帕, 345 巴) 最大工作压力	
10	26B511	喷枪, PerformAA 50	1
	26B518	喷枪, 带 RAC 喷嘴的 PerformAA	
	26B501	喷枪, PerformAA 15, GF, 硬质合金	
	26B503	喷枪, PerformAA 15, WL, 硬质合金	
	26B505	喷枪, PerformAA 15, LV, 硬质合金	
11	AXM413	嘴	1
12	AXMxxx	尖头选配件, 参见喷枪手册	1
14	256390	空气软管	1
18	-----	软管夹; 订购配件包 24A588, 10 件装	7
22	239069	鞭式软管, 仅限 G36xxx 套件	1
	26B598	鞭式软管, 仅限 G45xxx-48xxx	
37	166846	转接件, 用于鞭式软管	1

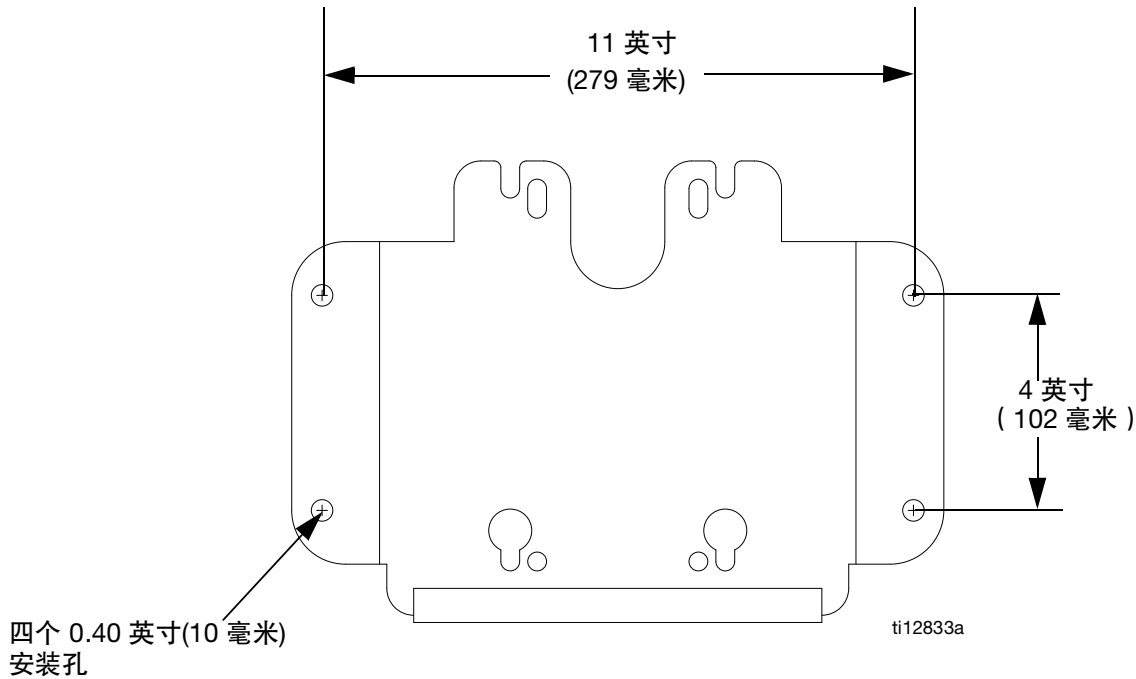
50 英尺空气 / 流体软管配件包 24A955

配有 20 个夹的可选 50 英尺结合流体 / 空气软管 仅与 G10xxx-G30xxx 型号 (3300 psig 最大流体工作压力) 一起使用。

50 英尺流体软管 24A413

可选 50 英尺软管, 5600 磅 / 平方英寸 (38.6 兆帕, 386 巴) 最大工作压力。

壁式支架安装尺寸



技术数据

最大流体工作压力	请参见 型号表 ，第 6 页。
最大泵空气入口压力	100 磅 / 平方英寸 (0.7 兆帕, 7.0 巴)
最大喷枪空气入口压力	100 磅 / 平方英寸 (0.7 兆帕, 7.0 巴)
比率	请参见 型号表 ，第 6 页。
空气入口大小	3/8-18 npt (内螺纹)
环境气温范围	35°F-120°F (2°C-49°C)
最高流体温度	160°F (71°C)
声音数据	请参见气动马达手册 312796 中的 "技术数据"。
接液零配件	柱塞泵: 不锈钢、含 6% 镍的碳化钨、UHMWPE、PTFE 喷枪: 请参见手册 3A8099 (PerformAA 喷枪) 或手册 312145 (XTR 喷枪) 流体软管: 尼龙 吸料组件: 不锈钢, 尼龙 流体过滤器: 请参见手册 307273 泄压阀: 不锈钢, 尼龙

套件重量


比率, 马达, 柱塞泵	重量 - 磅 (千克)				
	安装泵 *	安装泵 * + 吸料配件包	安装泵 + 吸料配件包 + 流体过滤器	安装泵 * + 吸料配件包或料斗 + 喷枪和软管	安装泵 * + 吸料配件包或料斗 + 喷枪和软管 + 流体过滤器
车式安装					
10:1, M04xxx, LW075A	68 (31)	69 (32)	----	76 (35)	81 (37)
15:1, M02xxx, LW025A	53 (24)	54 (25)	----	62 (29)	67 (31)
15:1, M04xxx, LW050A	66 (30)	67 (31)	----	75 (34)	79 (36)
15:1, M12xxx, LW150A	100 (45)	103 (47)	109 (49)	-----	113 (51)
18:1, M12xxx, LW125A	100 (45)	104 (47)	109 (49)	-----	113 (51)
23:1, M12xxx, LW100A	98 (45)	101 (46)	105 (48)	-----	111 (50)
24:1, M18xxx, LW150A	102 (46)	-----	111 (50)	-----	116 (53)
28:1, M18xxx, LW125A	102 (46)	-----	111 (50)	-----	116 (53)
30:1, M04xxx, LW025A	60 (28)	61 (28)	-----	68 (31)	73 (34)
30:1, M12xxx, LW075A	94 (43)	98 (45)	104 (47)	-----	108 (49)
36:1, M18xxx, LW100A	100 (45)	-----	108 (49)	-----	114 (52)
45:1, M12xxx, LW050A	92 (42)	96 (43)	101 (46)	101 (46)	106 (48)
48:1, M18xxx, LW075A	97 (44)	-----	105 (48)	106 (48)	110 (50)
壁式安装					
10:1, M04xxx, LW075A	42 (19)	43 (20)	-----	48 (22)	53 (24)
15:1, M02xxx, LW025A	27 (12)	28 (13)	-----	33 (15)	38 (17)
15:1, M04xxx, LW050A	40 (18)	41 (19)	-----	46 (21)	51 (23)
15:1, M12xxx, LW150A	73 (33)	-----	81 (37)	-----	86 (39)
18:1, M12xxx, LW125A	72 (33)	-----	81 (37)	-----	86 (39)
23:1, M12xxx, LW100A	70 (32)	-----	78 (35)	-----	83 (38)
24:1, M18xxx, LW150A	76 (35)	-----	84 (38)	-----	89 (40)
28:1, M18xxx, LW125A	75 (34)	-----	83 (38)	-----	87 (39)
30:1, M04xxx, LW025A	34 (15)	35 (16)	-----	40 (18)	44 (20)
30:1, M12xxx, LW075A	67 (30)	-----	75 (34)	-----	80 (36)
36:1, M18xxx, LW100A	73 (33)	-----	81 (37)	-----	87 (39)
45:1, M12xxx, LW050A	65 (29)	-----	73 (33)	-----	80 (36)
48:1, M18xxx, LW075A	70 (32)	-----	78 (35)	-----	84 (38)
架式安装					
15:1, M02xxx, LW025A	29 (13)	30 (14)	-----	36 (16)	41 (19)
30:1, M04xxx, LW025A	36 (16)	37 (17)	-----	43 (20)	48 (22)
15:1, M04xxx, LW050A	42 (19)	43 (20)	-----	49 (22)	54 (25)

* 包括气流控制器。

----- 未为这些型号提供本组件配置。

美国加州第 65 号提案

加州居民

 **警告：** 癌症及生殖系统损害 - www.P65Warnings.ca.gov.

Graco 标准保修

固瑞克保证本文件中提及的所有设备（由固瑞克生产并标有其名称）在销售给原始购买者之日不存在材料和工艺上的缺陷。除了固瑞克公布的任何特别、延长或有限担保以外，固瑞克将从销售之日起算提供十二个月的保修期，修理或更换任何固瑞克认为有缺陷的设备零件。本保修仅当设备按照固瑞克的书面建议安装、操作和维护时适用。

对于一般性的磨损或者由于安装不当、误用、磨蚀、锈蚀、修理保养不当或不正确、疏忽、意外事故、人为破坏或用非固瑞克公司的零件代替而导致的任何故障、损坏或磨损均不包括在本担保书的担保范围之内而且固瑞克公司不承担任何责任。固瑞克也不会对由非固瑞克提供的结构、

本保修的前提条件是，以预付运费的方式将声称有缺陷的设备送回给 Graco 公司授权的代理商，以核查所声称的缺陷。如果核实所声称的缺陷存在，固瑞克将免费修理或更换所有缺陷零件。设备将以预付运费的方式退回至原始购买者。若设备经检查后未发现任何材料或加工缺陷，且设备需要修理的情况下，则需要支付一定得费用进行修理，此费用包括零件、人工及运输成本。

本保修具有唯一性，可代替任何其他保证，无论明示或默示，包括但不限于关于适售性或适于特定用途的保证。

固瑞克的唯一义务和买方的对任何违反保修的行为的唯一补救措施如上所述。买方同意无任何其他补救措施（包括但不限于利润损失、销售损失、人员伤亡或财产损害的意外损害或继发性损害，或任何其他意外损失或继发性损失）。任何针对违反本保修的诉讼必须在设备售出后二 (2) 年内提出。

对于由固瑞克销售但非由固瑞克制造的配件、设备、材料或零件，固瑞克不做任何保证，并且不承担有关适销性和适于特定用途的所有默示保证的任何责任。售出的非由固瑞克生产的零件（如电动马达、开关、软管等）受其制造商的保修条款（如果有）约束。固瑞克将为购买者提供合理帮助，以帮助购买者对违反该等保修的行为进行索赔

在任何情况下，固瑞克不会对由固瑞克所提供的设备或销售的产品或其他任何货物的装置、性能或使用所造成的间接、附带、特殊或继发性损害承担任何责任，不论是否因为违反合同、违反保证、固瑞克的过失或任何其他原因。

固瑞克信息

有关固瑞克产品的最新信息，请访问 www.graco.com。

有关专利信息，请参见 www.graco.com/patents。

若要下订单，请与您的固瑞克经销商联系，或致电确定您就近的经销商。

电话：612-623-6921 **或免费电话：**1-800-328-0211 **传真：**612-378-3505

本文件中的所有书面和可视化数据均为本文刊发时的最新产品信息。
Graco 保留随时修改的权利，恕不另行通知。

技术手册原文翻译。This manual contains Chinese . MM 312797

Graco 总部：Minneapolis

国际办事处：比利时、中国、日本、韩国

GRACO INC. AND SUBSIDIARIES • P.O. BOX 1441 • MINNEAPOLIS MN 55440-1441 • USA

版权所有 2008，Graco Inc. 所有 Graco 生产地点已通过 ISO 9001 认证。

www.graco.com

修订版 ZAC，2021 年 11 月