

Merkur[®] 非加熱式スプレーパッケージ

313397ZAC

JA

危険区域または非危険区域における高性能仕上げおよびコーティング用。一般目的では使用しないでください。

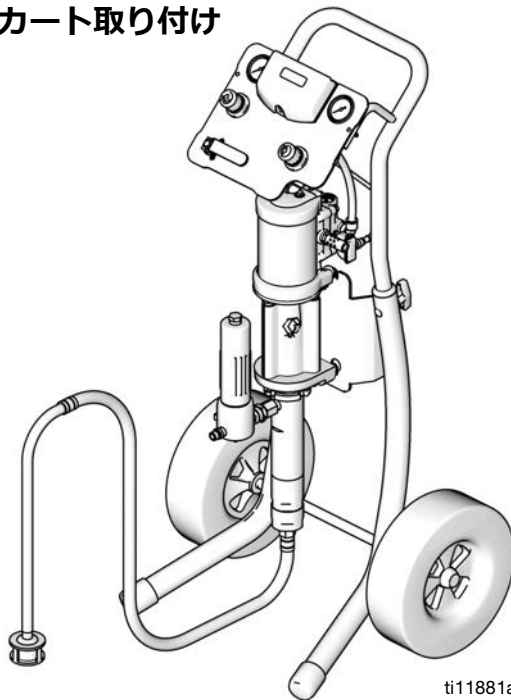


重要な安全指示

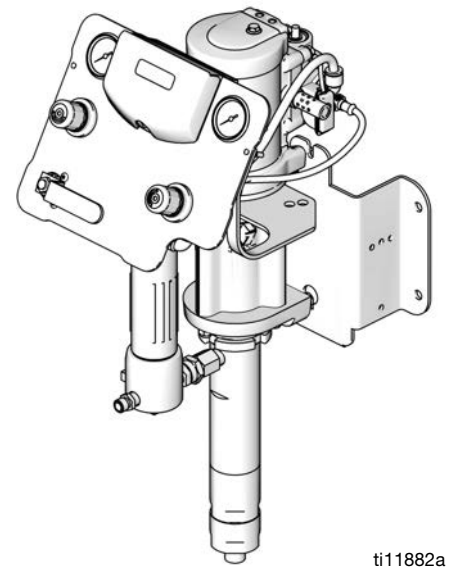
本説明書の全ての警告および説明をお読みください。
説明書は保管してください。

最大エアインレット圧力および最大液体使用圧力を含むモデルに関する情報は、6 ページの始めにあるチャートを参照してください。

カート取り付け



壁取り付け



目次

目次関連の説明書	2	DataTrak のコントロールとインジケータ	26
関連の説明書	3	DataTrak の操作	27
警告	4	設定モード	27
モデル	6	運転モード	27
認証機関の承認	7	DataTrak の電池またはヒューズの交換	30
Merkur 10:1 パッケージ		部品	32
(G10Cxx および G10Wxx)	7	カート取り付け	32
Merkur 15:1 パッケージ		壁取り付け	33
(G15Wxx、G15Cxx、G15Txx)	8	スタンド取り付け	34
Merkur 18:1 パッケージ		G10xxx モデル	35
(G18Wxx および G18Cxx)	9	モデル G15xxx	36
Merkur 23:1 パッケージ		モデル G18xxx	37
(G23Wxx および G23Cxx)	10	G23xxx モデル	38
Merkur 24:1 パッケージ		G24xxx モデル	39
(G24Wxx および G24Cxx)	11	G28xxx モデル	40
Merkur 28:1 パッケージ		G30xxx モデル	41
(G28Wxx および G28Cxx)	11	モデル G36xxx	42
Merkur 30:1 パッケージ		G45xxx モデル	43
(G30Wxx、G30Cxx、G30Txx)	12	モデル G48xxx	44
Merkur 36:1 パッケージ		キット	45
(G36Wxx および G36Cxx)	14	壁取り付けキット 24A578	45
Merkur 45:1 パッケージ		カート取り付けキット 289694	45
(G45Wxx および G45Cxx)	15	スタンド取り付けキット 24A577	45
Merkur 48:1 パッケージ		ポンプおよびガン制御パネルキット	46
(G48Wxx および G48Cxx)	16	ポンプのみの制御パネルキット	47
設置	17	DataTrak	48
一般情報	18	ホッパーキット 256410	48
オペレーターの準備	18	エア制御取り付けキット 24E883、壁とスタンド	48
現場の準備	18	5 ガロン吸引ホースキット	48
壁取り付けパッケージ	18	55 ガロン吸引ホースキット	48
カート取り付けパッケージ	18	PTFE 吸引ホースキット	48
構成部品	19	ドレンバルブキット 256425	48
エアラインアクセサリ	19	強化 PTFE V 字型パッキンキット	48
接地	19	ガンとホース	49
セットアップ	20	壁ブラケット取り付けの寸法	50
操作	20	技術データ	50
圧力開放手順	20	パッケージの重量	51
最初に使用する前のポンプの洗浄	21	California Proposition 65	51
引き金ロック	21	Graco 標準保証	52
ウェットカップ	21	Graco に関する情報	52
ポンプへの吸込み	21		
スプレーチップの取り付け	22		
霧化の調節	22		
スプレーパターンの調節	23		
シャットダウン	23		
メンテナンス	24		
予防メンテナンススケジュール	24		
ネジ接続部分を締める	24		
ポンプの洗浄	24		
ウェットカップ	24		
トラブルシューティング	25		

関連の説明書

説明書	説明
312792	Merkur 置換ポンプ
312794	Merkur ポンプアセンブリ
312796	NXT™ エアモーター
312798	Merkur 静電パッケージ
313255	Merkur 加熱パッケージ
3A8099	PerformAA スプレーガン
312145	XTR™5 および XTR™7 エアレススプレーガン
307273	液体アウトレットフィルタ
313541	DataTrak モジュール

警告

次の警告は、この装置の設定、使用、接地、保守と修理に関するものです。感嘆符のシンボルは一般的な警告を意味し、危険シンボルは手順特有の危険性を知らせます。これらのシンボルが、この取扱説明書の本文に表示されていた場合、戻ってこれらの警告を参照してください。追加の、製品特有の警告は、この取扱説明書の本文の中の対応する箇所に記載されています。

警告

	<p>火災および爆発の危険性</p> <p>作業場 に、溶剤や塗料の蒸気のような可燃性の蒸気が存在すると、火災や爆発の原因となることがあります。火災および爆発を防止するために：</p> <ul style="list-style-type: none"> 十分換気された場所でのみ使用してください。 パイロット灯やタバコの火、携帯電灯およびプラスチック製たれよけ布などのすべての着火源 (静電アークが発生する恐れのあるもの) は取り除いて下さい。 溶剤、ボロ布類およびガソリンなどの異物を作業場に置かないでください。 可燃性の気体が充満している場所で、電源コードの抜き差しや電気スイッチのオン / オフはしないでください。 作業場にあるすべての装置を接地してください。接地の説明を参照してください。 接地したホース以外は使用しないでください。 ペール缶に向けて引き金を引く場合、ガンを接地したペール缶の縁にしっかりと当ててください。 静電気放電が発生した場合、またはお客様が電気ショックを感じた場合は、操作を直ちに停止してください。問題を特定し、修正するまでは装置を使用しないでください。 作業場には消火器を置いてください。
	<p>安全な使用のための特別条件</p> <p>装置は火事または爆発につながる危険な状態を避けるため、以下の条件に従う必要があります。</p> <ul style="list-style-type: none"> すべてのラベルおよびマーキング材料は湿った布 (または同等品) で掃除する必要があります。 接地するために電子モニタリングシステムが必要です。接地の説明を参照してください。
	<p>高圧噴射による皮膚への危険性</p> <p>ガン、ホースの漏れ口、または破損したコンポーネントから噴出す高圧の流体は、皮膚に穴を開けます。これはただの切り傷のように見えるかもしれませんが、切断にもつながりかねない重傷の原因となります。直ちに外科的処置を受けてください。</p> <ul style="list-style-type: none"> ガンを人や身体の一部に向けしないでください。 スプレーチップに手や指を近づけないでください。 液漏れを手、体、手袋、またはボロ巾等で止めたり、防いだりしないでください。 チップガードおよび引き金ガードが付いていない状態で絶対にスプレーしないでください。 スプレー作業を中断するときは、引金のセーフティロックを掛けてください。 スプレーを停止するとき、および装置を清掃、点検、または整備する前は、本取扱説明書の 圧力開放手順 に従ってください。
	<p>加圧された装置による危険</p> <p>ガン / ディスペンスバルブ、漏れのある箇所、または破裂した部品から出た液体が目または皮膚に飛び散った場合、大怪我を生じる可能性があります。</p> <ul style="list-style-type: none"> スプレーを停止するとき、および装置を清掃、点検、または整備する前は、本取扱説明書の 圧力開放手順 に従ってください。 装置を操作する前に、流体の流れるすべての接続箇所をよく締めてください。 ホース、チューブ、およびカップリングを毎日点検してください。摩耗または損傷した部品は直ちに交換してください。

警告



装置誤用による危険

誤用は死あるいは大怪我の原因となります。

- 疲労状態、薬を服用した状態、または飲酒状態で装置を使用しないでください。
- システム内で耐圧または耐熱定格が最も低い部品の、最高使用圧力または最高使用温度を超えないようにしてください。すべての機器説明書の**技術データ**を参照してください。
- 装置の接液部部品に適合する液体と溶剤を使用してください。すべての機器説明書の**技術データ**を参照してください。液体および溶剤製造元の警告も参照してください。お客様の材料についてすべての情報が必要な場合、販売代理店または小売業者へ MSDS を要求してください。
- 毎日、装置を点検してください。摩耗または破損した部品は、純正の Graco の交換部品のみを使用して直ちに修理または交換してください。
- 装置を改造しないでください。
- 装置を定められた用途以外に使用しないでください。詳しくは販売代理店にお問い合わせください。
- ホースとケーブルは通路、鋭角のある物、可動部品、高温の装置から離してください。
- ホースをねじったり、過度に曲げたり、ホースを使用して装置を引き寄せたりしないでください。
- 子供や動物を作業場から遠ざけてください。
- 適用される全ての安全に関する法令に従ってください。



可動部品の危険

可動部品により指や身体の一部を挟んだり、切断したりする可能性があります。

- 可動部品に近づかないでください。
- 保護ガードまたはカバーを外したまま装置を運転しないでください。
- 圧力がかかった機器は、警告なしに始動することがあります。機器を点検、移動、整備する前に、本説明書の**圧力開放手順**に従ってください。電源またはエア供給の接続を外します。



有毒な液体または蒸気の危険性

有毒な流体や気体が目に入ったり、皮膚に付着したり、それらを吸い込んだり、飲み込んだりすると、重傷を負ったり死亡したりする恐れがあります。

- MSDS を参照して、ご使用の流体の危険性について確認するようにしてください。
- 有毒な流体は保管用として許可された容器に保管し、破棄する際は適用される基準に従ってください。



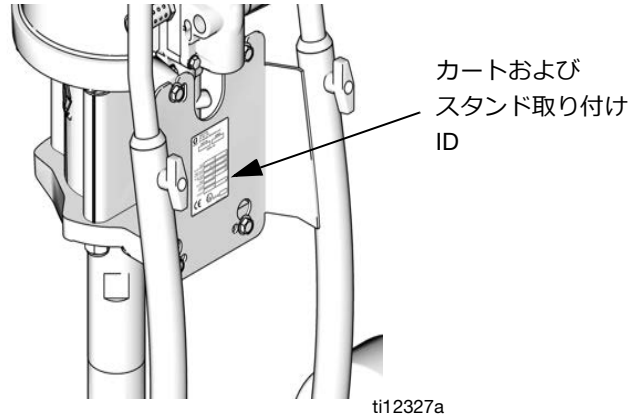
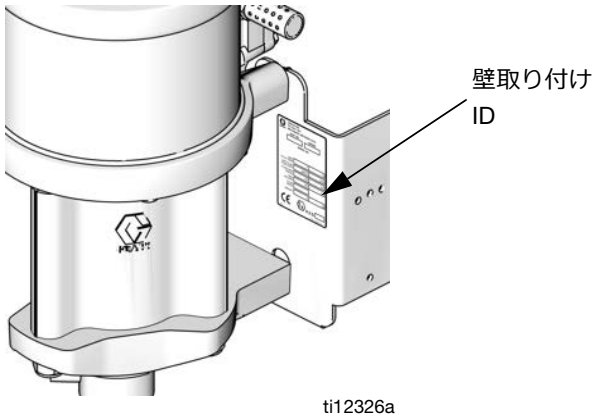
個人用保護具

目の怪我、有毒ガスの吸入、火傷、及び聴力低下等の重大な人身事故を避けるため、装置の運転、修理を行うとき、または作業場にいるときには適切な保護具を着用してください。この装置は以下のものを含んでいますが、必ずしもこれに限定はされません。

- 保護メガネ
- 流体および溶剤製造元が推奨する服および呼吸マスク
- 手袋
- 耳栓





モデル

識別プレート (ID) をチェックし、パッケージの 6 桁の部品番号を調べてください。以下のマトリクスと表を使い、パッケージのコンポーネントを特定してください。たとえば、パッケージ番号 **G30C26** は、Merkur パッケージ (**G**)30:1 比率ポンプ (**30**) 付き、カート取り付け (**C**) 付き、カートマウント (**26**) 12 ページの表にある (26) に表示された部品を表します。



G	30		C		26
1 桁目	2 桁目および 3 桁目 (比率)		4 桁目 (取り付けタイプ)		5 桁目および 6 桁目 (付属する構成部品)
G (Merkur パッケージ)	10	10:1	C	カート	7 ~ 16
	15	15:1	T	スタンド	
	18	18:1	W	壁	
	23	23:1			
	24	24:1			
	28	28:1			
	30	30:1			
	36	36:1			
	45	45:1			
48	48:1				

認証機関の承認

Merkur パッケージ番号 DataTrak Gxxxx1、Gxxxx3、Gxxxx5、Gxxxx7、Gxxxx9	  II 2 G Ex h IIB T6 Gb
Merkur パッケージ、DataTrak 付き Gxxxx0、Gxxxx2、Gxxxx4、Gxxxx6、Gxxxx8	  II 2(1) G Ex h [ia Ga] IIA T3 Gb X
DataTrak™ モジュール	DataTrak キットマニュアル 313541 を参照してください

Merkur 10:1 パッケージ (G10Cxx および G10Wxx)

最高インレットエア圧力 0.7 MPa (7 bar、100 psi)

最大液体使用圧力、6.9 MPa (69 bar、1000 psi)

モデル		ポンプアセンブリ	ガン	エア制御 (ポンプとガン)	ホース		アクセサリ			DataTrak	最大流量 gpm (lpm)
壁取り 付け	カート取 り付け				ガン液 体ホー ス	ガンエ アホー ス	サイ フォン キット	液体 フィル タ	ホッ パー		
G10W09	-----	W10CAS	なし								1.2 (4.5)
G10W01	G10C01	W10CAS	なし	✓							
G10W03	G10C03	W10CAS	なし	✓			✓				
-----	G10C05	W10CAS	なし	✓	✓	✓	✓				
G10W05	G10C07	W10CAS	PerformAA 15	✓	✓	✓	✓				
G10W06	G10C08	W10CBS	PerformAA 15	✓	✓	✓	✓		✓		
G10W07	G10C09	W10CAS	PerformAA 15	✓	✓	✓	✓	✓			
G10W08	G10C10	W10CBS	PerformAA 15	✓	✓	✓	✓	✓	✓		
-----	G10C11	W10CAS	PerformAA 15	✓	✓	✓			✓		
-----	G10C13	W10CAS	PerformAA 15	✓	✓	✓		✓	✓		
G10W11	G10C16	W10CAS	PerformAA 15	✓	✓	✓	✓	✓			

Merkur 15:1 パッケージ (G15Wxx、G15Cxx、G15Txx)

最高インレットエア圧力 0.7 MPa (7 bar、100 psi)

最大液体使用圧力、10.3 MPa (103 bar、1500 psi)

モデル			ポンプアセンブリ	ガン	エア制御		ホース		アクセサリ			DataTrak	最大流量 lpm (gpm)
壁取り 付け	カート 取り 付け	スタン ド取り 付け			ポン プの み	ポン プと ガン	ガン液 体ホー ス	ガンエ アホー ス	サイ フォン キット	液体 フィル タ	ホッ パー		
G15W09	-----	-----	W15AAS	なし									0.40 (1.5)
G15W01	G15C01	G15T01	W15AAS	なし		✓							
G15W03	G15C03	-----	W15AAS	なし		✓			✓				
-----	G15C05		W15AAS	なし		✓	✓	✓	✓				
G15W05	G15C07	G15T03	W15AAS	PerformAA 15		✓	✓	✓	✓				
G15W06	G15C08	G15T04	W15AAS	PerformAA 15		✓	✓	✓	✓			✓*	
G15W07	G15C09	-----	W15AAS	PerformAA 15		✓	✓	✓	✓	✓			
G15W08	G15C10	-----	W15AAS	PerformAA 15		✓	✓	✓	✓	✓		✓*	
-----	G15C11	G15T05	W15AAS	PerformAA 15		✓	✓	✓			✓		
-----	G15C12	-----	W15AAS	PerformAA 15		✓	✓	✓			✓	✓*	
-----	G15C13	-----	W15AAS	PerformAA 15		✓	✓	✓		✓	✓		
-----	G15C14	-----	W15AAS	PerformAA 15		✓	✓	✓		✓	✓	✓*	
G15W11	G15C15	-----	W15AAS	PerformAA 15、WL		✓	✓	✓	✓				
G15W13	G15C17	-----	W15AAS	PerformAA 15、WL		✓	✓	✓	✓	✓			
G15W19	-----	-----	W15BAS	なし									0.8 (3.0)
G15W21	G15C21	-----	W15BAS	なし		✓							
G15W23	G15C23	-----	W15BAS	なし		✓			✓				
-----	G15C25	G15T11	W15BAS	なし		✓	✓	✓	✓				
-----	-----	G15T12	W15BBS	なし		✓	✓	✓	✓			✓	
G15W25	G15C27	G15T13	W15BAS	PerformAA 15		✓	✓	✓	✓				
G15W26	G15C28	G15T14	W15BBS	PerformAA 15		✓	✓	✓	✓			✓	
G15W27	G15C29	-----	W15BAS	PerformAA 15		✓	✓	✓	✓	✓			
G15W28	G15C30	-----	W15BBS	PerformAA 15		✓	✓	✓	✓	✓		✓	
-----	G15C31	G15T15	W15BAS	PerformAA 15		✓	✓	✓			✓		
-----	G15C33	-----	W15BAS	PerformAA 15		✓	✓	✓		✓	✓		

* サイクルカウントのみ、空打ち防止なしの DataTrak。

モデル			ポンプアセンブリ	ガン	エア制御		ホース		アクセサリ			DataTrak	最大流量 lpm (gpm)
壁取り 付け	カート 取り 付け	スタン ド取り 付け			ポン プの み	ポン プと ガン	ガン液 体ホー ス	ガンエ アホー ス	サイ フォン キット	液体 フィルタ	ホッ パー		
G15W51	G15C75	-----	W15FAS	なし									2.4 (9.0)
G15W52	-----	-----	W15FBS	なし							✓		
-----	G15C77	-----	W15FAS	なし	✓								
-----	G15C78	-----	W15FBS	なし	✓							✓	
G15W53	G15C79	-----	W15FAS	なし	✓				✓	✓			
G15W54	G15C80	-----	W15FBS	なし	✓				✓	✓		✓	
-----	G15C81	-----	W15FAS	なし		✓			✓				
G15W55	G15C83	-----	W15FAS	PerformAA 15、GF		✓	✓	✓	✓	✓			
G15W56	G15C84	-----	W15FBS	PerformAA 15、GF		✓	✓	✓	✓	✓		✓	

* サイクルカウントのみ、空打ち防止なしの DataTrak。

Merkur 18:1 パッケージ (G18Wxx および G18Cxx)

最高インレットエア圧力 0.7 MPa (7 bar、100 psi)

最大使用圧力、12.4 MPa (124 bar、1800 psi)

モデル			ポンプアセンブリ	ガン	エア制御		ホース		アクセサリ			DataTrak	最大流量 gpm (lpm)
壁取り 付け	カート取 り付け				ポン プの み	ポン プと ガン	ガン液 体ホー ス	ガンエ アホー ス	ガン液 体手元 ホース	サイ フォン キット	液体 フィルタ		
G18W01	-----	W18EAS	なし										2.0 (7.5)
G18W03	-----	W18EAS	なし	✓									
G18W04	-----	W18EBS	なし	✓							✓		
G18W05	G18C01	W18EAS	なし	✓					✓	✓			
G18W06	G18C02	W18EBS	なし	✓					✓	✓		✓	
-----	G18C03	W18EAS	なし		✓				✓				
G18W07	G18C05	W18EAS	PerformAA 50		✓	✓	✓		✓	✓			
G18W08	G18C06	W18EBS	PerformAA 50		✓	✓	✓		✓	✓		✓	
G18W09	G18C07	W18EAS	PerformAA RAC		✓	✓	✓		✓	✓			
G18W10	G18C08	W18EBS	PerformAA RAC		✓	✓	✓		✓	✓		✓	

Merkur 23:1 パッケージ (G23Wxx および G23Cxx)

最高インレットエア圧力 0.7 MPa (7 bar、100 psi)

最大液体使用圧力、15.9 MPa (159 bar、2300 psi)

モデル		ポンプアセンブリ	ガン	エア制御		ホース		アクセサリ			DataTrak	最大流量 gpm (lpm)
壁取り付け	カート取り付け			ポンプのみ	ポンプとガン	ガン液体ホース	ガンエアホース	サイフォンキット	液体フィルタ	ホッパー		
G23W01	-----	W23DAS	なし									1.6 (6.0)
G23W03	-----	W23DAS	なし	✓								
G23W04	-----	W23DBS	なし	✓							✓	
-----	G23C01	W23DAS	なし	✓				✓				
-----	G23C02	W23DBS	なし	✓				✓			✓	
G23W05	-----	W23DAS	なし	✓				✓	✓			
G23W06	-----	W23DBS	なし	✓				✓	✓		✓	
G23W07	G23C03	W23DAS	XTR5	✓		✓		✓	✓			
G23W08	G23C04	W23DBS	XTR5	✓		✓		✓	✓		✓	
-----	G23C05	W23DAS	なし		✓			✓				
-----	G23C07	W23DAS	PerformAA 50		✓	✓	✓			✓		
G23W09	G23C09	W23DAS	PerformAA 50		✓	✓	✓	✓	✓			
-----	G23C11	W23DAS	PerformAA 50		✓	✓	✓		✓	✓		
G23W10	G23C12	W23DBS	PerformAA 50		✓	✓	✓	✓	✓		✓	
G23W11	G23C13	W23DAS	PerformAA RAC		✓	✓	✓	✓	✓			
G23W12	G23C14	W23DBS	PerformAA RAC		✓	✓	✓	✓	✓		✓	

Merkur 24:1 パッケージ (G24Wxx および G24Cxx)

最大インレットエア圧力 0.7 MPa (7 bar、100 psi)

最大使用圧力、16.5 MPa (165 bar、2400 psi)

モデル		ポンプアセンブリ	ガン	エア制御		ホース		オプション			最大流量 gpm (lpm)
壁取り 付け	カート取 り付け			ポン プの み	ポン プと ガン	ガン液 体ホー ス	ガンエ アホー ス	サイ フォン キット	液体 フィル タ	DataTrak	
G24W01	-----	W24FAS									2.4 (9.0)
G24W02	-----	W24FBS		✓					✓		
G24W03	G24C01	W24FAS	なし	✓				✓	✓		
G24W04	G24C02	W24FBS	なし	✓				✓	✓	✓	
G24W05	G24C03	W24FAS	XTR5	✓		✓		✓	✓		
G24W06	G24C04	W24FBS	XTR5	✓		✓		✓	✓	✓	
G24W07	G24C09	W24FAS	PerformAA 50		✓	✓	✓	✓	✓		
G24W08	G24C10	W24FBS	PerformAA 50		✓	✓	✓	✓	✓	✓	
G24W09	G24C11	W24FAS	PerformAA RAC		✓	✓	✓	✓	✓		
G24W10	G24C12	W24FBS	PerformAA RAC		✓	✓	✓	✓	✓	✓	

Merkur 28:1 パッケージ (G28Wxx および G28Cxx)

最高インレットエア圧力 0.7 MPa (7 bar、100 psi)

最大使用圧力、19.3 MPa (193 bar、2800 psi)

モデル		ポンプアセンブリ	ガン	エア制御		ホース		アクセサリ			最大流量 gpm (lpm)
壁取り 付け	カート取 り付け			ポン プの み	ポン プと ガン	ガン液 体ホー ス	ガンエ アホー ス	サイ フォン キット	液体 フィル タ	DataTrak	
G28W01	-----	W28EAS	なし								2.0 (7.5)
G28W02	-----	W28EBS	なし	✓						✓	
G28W03	G28C01	W28EAS	なし	✓				✓	✓		
G28W04	G28C02	W28EBS	なし	✓				✓	✓	✓	
G28W05	G28C03	W28EAS	XTR5	✓		✓		✓	✓		
G28W06	G28C04	W28EBS	XTR5	✓		✓		✓	✓	✓	
G28W11	G28C09	W28EAS	PerformAA 50		✓	✓	✓	✓	✓		
G28W12	G28C10	W28EBS	PerformAA 50		✓	✓	✓	✓	✓	✓	
G28W13	G28C11	W28EAS	PerformAA RAC		✓	✓	✓	✓	✓		
G28W14	G28C12	W28EBS	PerformAA RAC		✓	✓	✓	✓	✓	✓	

Merkur 30:1 パッケージ (G30Wxx、G30Cxx、G30Txx)

最高インレットエア圧力 0.7 MPa (7 bar、100 psi)

最大使用圧力、20.7 MPa (207 bar、3000 psi)

モデル			ポンプアセンブリ	ガン	エア制御		ホース		アクセサリ				Data Trak	最大流量 gpm (lpm)
壁取り 付け	カート 取り 付け	スタン ド取り 付け			ポン プの み	ポン プと ガン	ガン液 体ホー ス	ガンエ アホー ス	サイ フォン キット	液体 フィル タ	ホッ パー	ドレ ンバ ルブ		
G30W19	-----		W30AAS											
G30W01	G30C01	-----	W30AAS	なし	✓									
G30W03	G30C03	-----	W30AAS	なし	✓				✓					
G30W05	G30C05	-----	W30AAS	なし	✓				✓	✓				
-----	G30C07	-----	W30AAS	XTR5	✓		✓		✓					
-----	G30C08	-----	W30ABS	XTR5	✓		✓		✓				✓	
G30W07	G30C09	-----	W30AAS	XTR5	✓		✓		✓	✓				
G30W08	G30C10	-----	W30ABS	XTR5	✓		✓		✓	✓			✓	
-----	G30C11	-----	W30AAS	XTR5	✓		✓				✓			
-----	G30C13	-----	W30AAS	XTR5	✓		✓**		✓	✓				
-----	G30C15	-----	W30AAS	XTR5	✓		✓			✓	✓			
G30W09	G30C17	-----	W30AAS	なし		✓								
-----	-----	G30T01	W30AAS	なし		✓	✓	✓	✓					
-----	-----	G30T02	W30ABS	なし		✓	✓	✓	✓				✓	
G30W11	G30C19	-----	W30AAS	なし		✓			✓					
G30W12	-----	-----	W30ABS	なし		✓			✓				✓	
G30W13	G30C21	G30T03	W30AAS	PerformAA 50		✓	✓	✓	✓					0.4 (1.5)
G30W14	G30C22	G30T04	W30ABS	PerformAA 50		✓	✓	✓	✓				✓	
-----	G30C23	G30T09	W30AAS	PerformAA 50		✓	✓	✓			✓			
G30W15	G30C25	G30T05	W30AAS	PerformAA 50		✓	✓	✓	✓	✓				
G30W16	G30C26	G30T06	W30ABS	PerformAA 50		✓	✓	✓	✓	✓			✓	
-----	G30C27	-----	W30AAS	PerformAA 50		✓	✓	✓		✓	✓			
-----	G30C29	G30T07	W30AAS	PerformAA RAC		✓	✓	✓	✓					
-----	G30C30	G30T08	W30ABS	PerformAA RAC		✓	✓	✓	✓				✓	
-----	G30C31	-----	W30AAS	PerformAA RAC		✓	✓	✓			✓			
G30W17	G30C33	G30T11	W30AAS	PerformAA RAC		✓	✓	✓	✓	✓				
G30W18	G30C34	G30T12	W30ABS	PerformAA RAC		✓	✓	✓	✓	✓			✓	
-----	G30C35	-----	W30AAS	PerformAA RAC		✓	✓	✓		✓	✓			

* このパッケージでは標準の吸引ホースではなく、短い吸引チューブが提供されます。

** 液体ホースは、標準の 3/16 x 25 フィートではなく 3/16 x 50 フィートです。

モデル			ポンプアセンブリ	ガン	エア制御		ホース		アクセサリ				Data Trak	最大流量 gpm (lpm)
壁取り 付け	カート 取り 付け	スタン ド取り 付け			ポン プの み	ポン プと ガン	ガン液 体ホー ス	ガンエ アホー ス	サイ フォン キット	液体 フィルタ	ホッ パー	ドレ ンバ ルブ		
-----	G30C37	-----	W30AAS	XTR5	✓		✓		✓*	✓				0.4 (1.5)
-----	G30C39	-----	W30AAS	PerformAA 50		✓	✓	✓	✓	✓		✓		
-----	G30C40	-----	W30ABS	PerformAA 50		✓	✓	✓	✓	✓		✓	✓	
G30W51	-----		W30CAS	なし										1.2 (4.5)
G30W53	-----		W30CAS	なし	✓									
-----	G30C51		W30CAS	なし	✓				✓					
G30W55	G30C53		W30CAS	なし	✓				✓	✓				
G30W56	G30C54		W30CBS	なし	✓				✓	✓			✓	
G30W57	-----		W30CAS	XTR5	✓		✓		✓					1.2 (4.5)
G30W58	-----		W30CBS	XTR5	✓		✓		✓				✓	
G30W59	G30C55		W30CAS	XTR5	✓		✓		✓	✓				
G30W60	G30C56		W30CBS	XTR5	✓		✓		✓	✓			✓	
-----	G30C57		W30CAS	XTR5	✓		✓**		✓	✓				
G30W71	-----		W30CAS	なし		✓								
-----	G30C63		W30CAS	なし		✓			✓					
-----	G30C65		W30CAS	PerformAA 50		✓	✓	✓			✓			
G30W73	G30C67		W30CAS	PerformAA 50		✓	✓	✓	✓	✓				
G30W74	G30C68		W30CBS	PerformAA 50		✓	✓	✓	✓	✓			✓	
-----	G30C69		W30CAS	PerformAA 50		✓	✓**	✓	✓	✓				
-----	G30C71		W30CAS	PerformAA RAC		✓	✓	✓			✓			
G30W75	G30C73		W30CAS	PerformAA RAC		✓	✓	✓	✓	✓				
G30W76	G30C74		W30CBS	PerformAA RAC		✓	✓	✓	✓	✓			✓	
-----	G30C85		W30CAS	XTR5		✓	✓	✓	✓	✓		✓		
-----	G30C86		W30CBS	XTR5		✓	✓	✓	✓	✓		✓	✓	
G30W87	G30C97		W30CAS	PerformAA 50 エアレス	✓		✓		✓	✓				
-----	G30C99		W30CAS	PerformAA 50 エアレス	✓		✓		✓	✓		✓		

* このパッケージでは標準の吸引ホースではなく、短い吸引チューブが提供されます。

** 液体ホースは、標準の 3/16 x 25 フィート ではなく 3/16 x 50 フィートです。

Merkur 36:1 パッケージ (G36Wxx および G36Cxx)

最高インレットエア圧力 0.7 MPa (7 bar、100 psi)

最大使用圧力、24.8 MPa (248 bar、3600 psi)

モデル		ポンプアセンブリ	ガン	エア制御		ホース			アクセサリ			Data Trak	最大流量 gpm (lpm)
壁取り 付け	カート取 り付け			ポン プの み	ポン プと ガン	ガン液 体ホー ス	ガン液 体手元 ホース	ガン エア ホー ス	吸引 ホース	液体 フィ ルタ	ドレン バルブ		
G36W01	-----	W36DAS	なし										1.6 (6.0)
G36W03	-----	W36DAS	なし	✓									
G36W04	-----	W36DBS	なし	✓								✓	
G36W05	G36C01	W36DAS	なし	✓					✓	✓			
G36W06	G36C02	W36DBS	なし	✓					✓	✓		✓	
G36W07	G36C03	W36DAS	XTR5RAC	✓		✓			✓	✓			
G36W08	G36C04	W36DBS	XTR5RAC	✓		✓			✓	✓		✓	
G36W13	G36C09	W36DAS	PerformAA 50		✓	✓	✓	✓	✓	✓			
G36W14	G36C10	W36DBS	PerformAA 50		✓	✓	✓	✓	✓	✓		✓	
G36W15	G36C11	W36DAS	PerformAA RAC		✓	✓	✓	✓	✓	✓			
G36W16	G36C12	W36DBS	PerformAA RAC		✓	✓	✓	✓	✓	✓		✓	
G36W17	G36C13	W36DAS	PerformAA 50		✓	✓	✓	✓	✓	✓	✓		
G36W18	G36C14	W36DBS	PerformAA 50		✓	✓	✓	✓	✓	✓	✓	✓	
-----	G36C15	W36DAS	XTR5RAC	✓		✓			✓	✓	✓		
-----	G36C16	W36DBS	XTR5RAC	✓		✓			✓	✓	✓	✓	
G36W19		W26DAS	PerformAA 50、WB		✓	✓	✓	✓	✓	✓			

Merkur 45:1 パッケージ (G45Wxx および G45Cxx)

最高インレットエア圧力 0.7 MPa (7 bar、100 psi)

最大使用圧力、31.0 MPa (310 bar、4500 psi)

モデル		ポンプアセンブリ	ガン	エア制御		ホース			アクセサリ				Data Trak	最大流量 gpm (lpm)
壁取り 付け	カート 取り 付け			ポン プの み	ポン プと ガン	ガン液 体ホー ス	ガン液 体手元 ホース	ガンエ アホー ス	サイ フォン キット	液体 フィル タ	ホッ パー	ドレン バルブ		
G45W01	-----	W45BAS	なし											0.8 (3.0)
G45W03	-----	W45BAS	なし	✓										
G45W04	-----	W45BBS	なし	✓		✓			✓	✓			✓	
-----	G45C01	W45BAS	なし	✓					✓					
G45W05	G45C03	W45BAS	XTR5RAC	✓		✓			✓	✓				
G45W06	G45C04	W45BBS	XTR5RAC	✓		✓			✓	✓			✓	
-----	G45C05	W45BAS	XTR5RAC	✓		✓				✓	✓			
-----	G45C06	W45BBS	XTR5RAC	✓		✓				✓	✓		✓	
G45W11	-----	W45BAS	なし		✓									
-----	G45C11	W45BAS	なし		✓				✓					
G45W21	G45C25	W45BAS	PerformAA 50 エアレ ス	✓		✓			✓	✓				0.8 (3.0)
-----	G45C13	W45BAS	PerformAA 50		✓	✓	✓	✓			✓			
G45W13	G45C15	W45BAS	PerformAA 50		✓	✓	✓	✓	✓	✓				
G45W14	G45C16	W45BBS	PerformAA 50		✓	✓	✓	✓	✓	✓			✓	
G45W15	G45C17	W45BAS	PerformAA RAC		✓	✓	✓	✓	✓	✓				
G45W16	G45C18	W45BBS	PerformAA RAC		✓	✓	✓	✓	✓	✓			✓	
G45W17	G45C19	W45BAS	PerformAA 50		✓	✓	✓	✓	✓	✓		✓		
G45W18	G45C20	W45BBS	PerformAA 50		✓	✓	✓	✓	✓	✓		✓	✓	
-----	G45C21	W45BAS	PerformAA 50		✓	✓	✓	✓		✓	✓	✓		

Merkur 48:1 パッケージ (G48Wxx および G48Cxx)

表 A: 最高インレットエア圧力 0.7 MPa (7 bar、100 psi)
最大使用圧力、33.1 MPa (331 bar、4800 psi)

モデル		ポンプアセンブリ	ガン	エア制御		ホース			アクセサリ				Data Trak	最大流量 gpm (lpm)
壁取り 付け	カート 取り 付け			ポン プの み	ポン プと ガン	ガン液 体ホー ス	ガン液 体手元 ホース	ガンエ アホー ス	サイ フォン キット	液体 フィル タ	ホッ パー	ドレ ンバ ルブ		
G48W01		W48CAS	なし											1.2 (4.5)
G48W03	G48C01	W48CAS	なし	✓					✓	✓				
G48W04	G48C02	W48CBS	なし	✓					✓	✓			✓	
G48W05	G48C03	W48CAS	XTR5 RAC	✓		✓			✓	✓				
G48W06	G48C04	W48CBS	XTR5 RAC	✓		✓			✓	✓			✓	
-----	G48C05	W48CAS	XTR5 RAC	✓		✓			✓	✓		✓		
-----	G48C06	W48CBS	XTR5 RAC	✓		✓			✓	✓		✓	✓	
G48W11	-----	W48CAS	なし		✓									1.2 (4.5)
G48W07	G48C07	W48CAS	Perfor mAA 50		✓	✓	✓	✓	✓	✓*		✓		
G48W08	G48C08	W48CBS	Perfor mAA 50		✓	✓	✓	✓	✓	✓*		✓	✓	
-----	G48C09	W48CAS	Perfor mAA 50		✓	✓	✓	✓			✓			
G48W13	G48C11	W48CAS	Perfor mAA 50		✓	✓	✓	✓	✓	✓				
G48W14	G48C12	W48CBS	Perfor mAA 50		✓	✓	✓	✓	✓	✓			✓	
G48W15	G48C13	W48CAS	Perfor mAA RAC		✓	✓	✓	✓	✓	✓				
G48W16	G48C14	W48CBS	Perfor mAA RAC		✓	✓	✓	✓	✓	✓			✓	

設置

パッケージ構成は様々です。7～16 ページを参照し、ご利用のモデルに含まれる部品を特定してください。アクセサリとして指定されている商品はパッケージに含まれていません。

- | | |
|---|--------------------------|
| A エア遮断バルブ (オプションのアクセサリ) | L エアアシスト式スプレーガン |
| B エアフィルター (オプションのアクセサリ) | M ガン液体供給ホース |
| C ガンエア圧ゲージ | N ガン給気ホース |
| D ガンエア圧レギュレーター | P 液体フィルター |
| E ブリード型マスターエアバルブ (3/8-18 npt(f)) | R ポンプ液体アウトレット |
| F DataTrak™ | S アースワイヤー |
| G ポンプエア圧ゲージ | T 接液カップ (図では見えない 図 4、21) |
| H ポンプエア圧レギュレーター | U ポンプ液体インレット |
| J ソレノイド開放ボタン (DataTrak 搭載のパッケージのみ、
図では見えない、図 8、27) | V 吸引ホース |
| K ガンスイベル | W 液体ドレンバルブ |

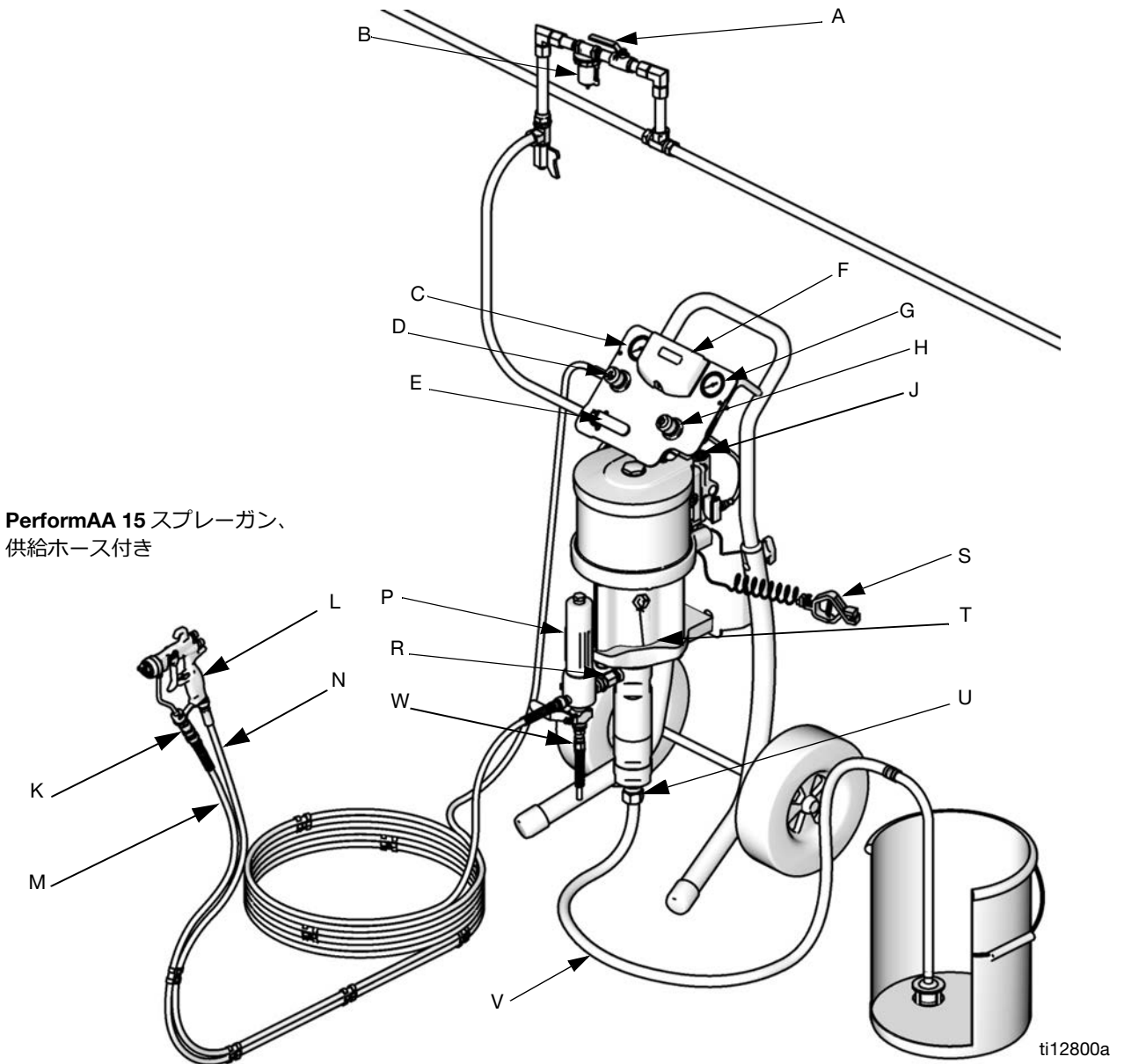


図 1. 代表的な設置 (ご利用のパッケージには図示のすべての品目が含まれるとは限りません)

一般情報

注：本文のカッコ内の参照番号と文字は、図および部品図面のコールアウトに対応しています。

注：必ず Graco の販売代理店を通して入手した純正の Graco 製の部品およびアクセサリを使用してください。お手持ちのアクセサリを使用される場合は、お手持ちのシステムに適切なサイズおよび定格圧力であるかをご確認ください。

図 1 は、システムの構成部品とアクセサリを選択し、設置する際のガイドに過ぎません。使用目的に合ったシステムの設計については、Graco 販売代理店にお問い合わせください。

オペレーターの準備

この装置を操作するすべての者は、あらゆるシステム構成部品の操作、およびすべての液体の適切な取り扱いに関してトレーニングを受けている必要があります。すべてのオペレーターは装置を操作する前に、すべての取扱説明書、タグ、およびラベルに十分に目を通す必要があります。

現場の準備

圧縮エア供給が十分に行われていることを確認します。

エアコンプレッサからポンプの場所まで圧縮エア供給ラインを持ってきてください。すべてのエアホースがシステムに適したサイズと定格圧力であることを確認してください。電気導電性のホースのみを使用してください。エアホースは、3/8 npt(m) ネジ山が必要です。クイックディスクコネクタカップリングが推奨されます。

オペレーターの動きを邪魔する可能性のある障害物や不要物を現場に残さないでください。

システムを洗浄するときは、接地した金属ペール缶を使用できるように準備します。

壁取り付けパッケージ

1. 壁がポンプ、ブラケット、ホース、アクセサリの重量、操作中に発生するストレスを支持できることを確認してください。
2. 床から約 1.2-1.5 m (4-5 フィート) の部分に壁ブラケットを設置します。操作や点検を簡単に行うために、ポンプエアインレット、液体インレット、液体アウトレットポートに簡単にアクセスできる場所にポンプを取り付けてください。
3. 壁ブラケットをテンプレートとして使用し、壁に 10 mm (0.4 インチ) の取り付け穴を開けます。壁取り付けの寸法は、50 ページに示されています。
4. 壁にブラケットを付けます。操作中ポンプが振動するのを防ぐため、十分な長さである 9 mm (3/8 インチ) のネジを使用します。

注：ブラケットが水平であることを確認してください。

カート取り付けパッケージ

M012xx と M018xx モーター入りのパッケージでは、マフラーが裸梱包のまま出荷されます。最初に使用する前にマフラーが取り付けられていることを確認してください。

構成部品

図 1 を参照ください。構成部品は注文したパッケージによって異なります。7 ~ 16 ページの表を参照してください。パッケージには以下のものが付属している可能性があります。

- 赤いハンドルの付いたブリード型マスターエアバルブ (E) は、バルブが閉じられているときにバルブとエアモーターとの間のエアを開放するのにシステム内で必要になります。バルブへのアクセスを妨げないでください。
- ポンプエアレギュレーター (H) は、ポンプへのエア圧力を調整することにより、ポンプ速度とアウトレット圧力をコントロールします。
- エア開放バルブ (非表示) は、ポンプの過度な加圧を防ぐため、自動的に開きます。
- ガンエアレギュレーター (D) は、エアアシスト式スプレーガン (L) へのエア圧力を調節します。
- エアアシスト式またはエアレススプレーガン (L) は、液体を吐出します。ガンにはスプレーチップ (非表示) が内蔵されていて、さまざまなスプレーパターンと流量を可能にするために広範なサイズが提供されています。チップの取り付けに関しては、ガンの取扱説明書を参照してください。
- 透明ホース (N、「エアホースのみ」のラベル付き) により、ガンにエアが供給されます。
- 青色のホース (M) により、ガンに液体が供給されます。
- ガンスイベル (K) によって、ガンが自由に動作でき、また、青のホース (AA パッケージ) に接続された状態で同梱されています。エアレスガンには、組み込み式液体スイベルがあります。
- ストレーナー付き吸引ホース (M) によって、ポンプが 19 リットル (5 ガロン) のペール缶から液体を抽出することができます。スクリーン付き液体ホッパーも利用できます。
- 250 ミクロン (60 メッシュ) のステンレス鋼エレメントを含む液体フィルタ (P) は、ポンプから液体が行く際にその液体から粒子をろ過します。
- 液体ドレンバルブ (W) は、ホースおよびガンでの液体圧力を開放します。
- DataTrak (F) は、ポンプの診断情報および材料の使用状況に関する情報を提供します。M02xxx エアモーター付きパッケージに搭載されている DataTrak には、空打ちソレノイド ; はありません。パッケージ搭載のその他すべての DataTrak にはあります。26 ページを参照。

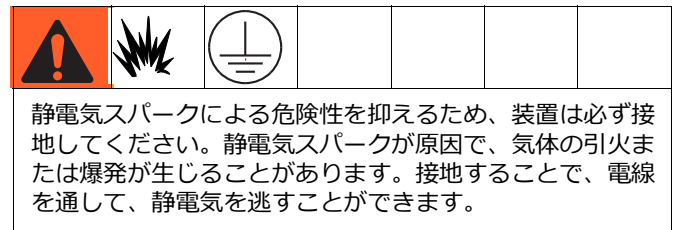
エアラインアクセサリー

説明書 308169 を参照してください。

必要に応じてアダプタを使用して、図 1 が示す順序で次のアクセサリーを取り付けてください。

- エアラインフィルタ (B) は、圧縮エアから異物や湿気を取り除きます。
- 2 番目のブリード型エア遮断バルブ (A) は、点検のためにエアラインアクセサリーと切り離します。他のすべてのエアラインアクセサリーの上流側に設置します。

接地



- ポンプ：図 2 を参照ください。接地ネジ (GS) がエアモーターに取り付けられていて、しっかりと締まっていることを確認します。グラウンドワイヤー (S) のもう一端を接地させてください。

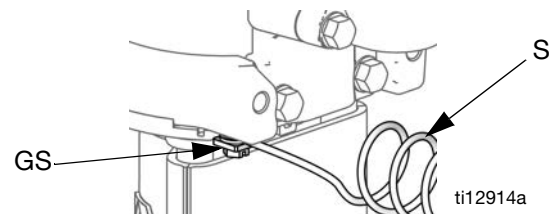


図 2. グランドネジおよびワイヤー

- ポンプ液体ホース：導電性のある液体ホースのみご使用ください。ホースの電気抵抗をご確認ください。接地抵抗が 25 メガオームを超える場合は、即座にホースを交換します。
- エアコンプレッサ：製造元の推奨に従って下さい。
- スプレーガン：正しく接地された液体ホースおよびポンプの接続部分を通して接地します。

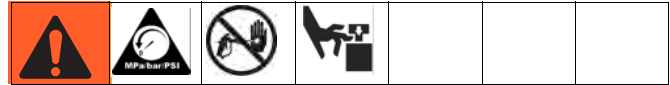
5. 液体供給容器：ご使用の地域の法令に従って下さい。
6. スプレーターゲット物：ご使用の地域の法令に従って下さい。
7. 洗浄時に使用する溶剤の容器：ご使用の地域の法令に従ってください。接地済みの場所に置かれた導電性の金属ペール缶のみを使用してください。接地の導通を妨げる紙や段ボールのような導電性でない場所にペール缶を置かないでください。
8. 洗浄または圧力解放時に接地の導通を確保するには、接地された金属ペール缶の側面にスプレーガンの金属部分をしっかり当ててガンの引き金を引きます。

セットアップ

1. 図 1 を参照ください。青の液体ホース (M) の端をポンプアウトレット (R) およびフィルタ (P) アウトレットに接続します。
2. エアホース (N) の一方の端をガンエアレギュレーター (D) に接続します。
3. エアホース (N) のもう一方の端をガンの基部 (L) でエアインレットに接続します。
4. ガンスイベル (K) をガン液体インレットに接続します。
5. 青の液体ホース (M) のもう 1 つの端をガンスイベル (K) に接続します。
6. 液体ホースとエアホースを、支給されたホースクリップ (7 個) で留めます。必要に応じてクリップ間に間隔を空けます。
7. 両方のレギュレーターのゲージレンズにレンズカバーを掛けます。
8. 吸引ホースの取り付け金具が締まっていることを確認してください。

操作

圧力開放手順



1. 引き金ロックを掛けます。
2. 図 1 を参照ください。ブリードタイプマスターエアバルブ (D) を閉じます。
3. 引き金ロックを解除します。
4. 接地した金属廃液缶にガンの金属部分をしっかりと接触させます。ガンをトリガーして液圧を開放します。
5. トリガーロックを掛けます。
6. 排出物を受ける廃液缶を用意して、システムのすべての液体ドレンバルブを開きます。スプレー可能な状態になるまで、ドレンバルブを開いたままにします。
7. 上記の手順を実行しても圧力が完全には解放されていない場合は、次の内容を確認します。
 - a. スプレーチップが完全に詰まっている可能性があります。慎重にエアキャップのリングを緩め、ボール/シート部とチップ間の圧力を解放します。チップオリフィスを掃除します。
 - b. ガンの液体フィルタまたは液体ホースが完全に詰まっている可能性があります。ごくゆっくりとホースの端のガンとのカップリングを緩め、徐々に圧力を解放します。その後、完全に緩めて、詰まっているものを取り除きます。
 - c. 上記の手順を実行してもスプレーチップやホースが完全に詰まっているようであれば、チップガードの止めナットまたはホースの端の連結部をごくゆっくりと緩め、徐々に圧力を解放した後、完全に緩めます。チップを取り外した状態で、廃液缶に向けてガンの引き金を引きます。

最初に使用する前のポンプの洗浄

ポンプの試験は軽量で行われます。そしてその油はポンプの部品を保護するために残されています。使用している液体が油によって汚染される可能性がある場合、適合溶剤でそれを洗い流します。ポンプの洗浄 24。

引き金ロック

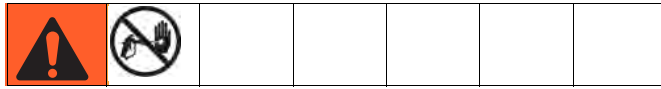
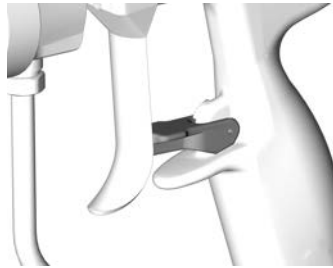


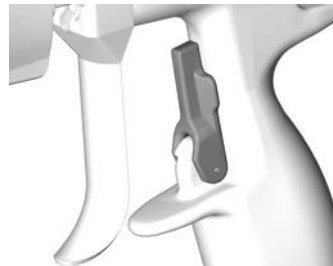
図 3 を参照ください。手が偶然引っかかったり、落下、衝突などでガンの引き金が引かれることの防止のため、スプレー作業を中止する場合は必ず引き金ロックをかけてください。

ガントリガーセ
イフティーロッ
クロック状態



Ti6581A

ガントリガーセ
イフティーロッ
ク解除状態



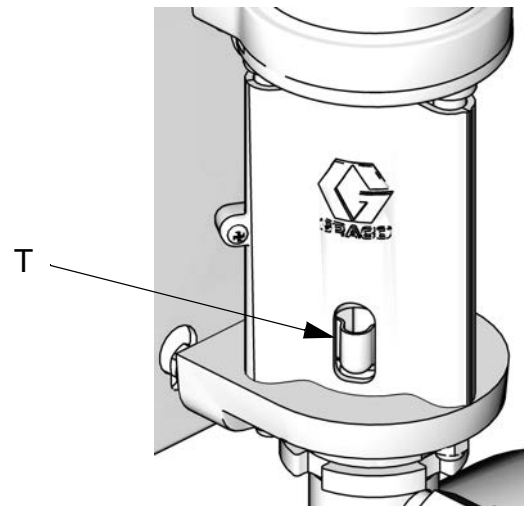
Ti6582A

図 3. トリガーロック

ウェットカップ



開始前に、ウェットカップ (T) に Graco スロートシール液 (TSL) または適合溶剤を 1/3 満たしてください。



ti11927a

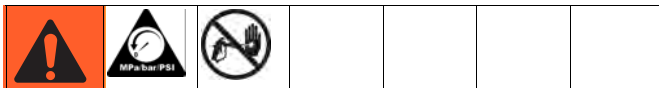
図 4. ウェットカップ

ポンプへの吸込み

1. 図 1 を参照ください。ガントリガーをロックします。ガン (L) からチップガードおよびスプレーチップを取り外します。ガンの取扱説明書を参照してください。
2. つまみを反時計回りに回し圧力をゼロまで減らして、ガンエアレギュレータ (D) およびポンプエアレギュレータ (H) を閉じます。ブリード型マスターエアバルブ (E) を閉じます。また、すべてのドレンバルブが閉じていることを確認します。
3. エアラインをブリード型エアバルブ (D) に接続します。
4. システム全体のすべての金具がしっかりと締められていることを確認します。
5. ペール缶をポンプに近い位置に置きます。吸引ホース 4 ft (1.2 m) 長さ ホースを伸ばしすぎないでください。; ポンプに液体が流れやすくなるようにぶらさがった状態にします。
6. ガンの金属部分 (L) を接地した金属ペール缶の側面にしっかりと当てて、トリガーロックを外し、トリガーを開いた状態にします。
7. 空打ち防止付きの機器のみ: DataTrak の吸い込み/洗浄ボタンを押すことで、吸い込み/洗浄機能を有効にします。

8. ブリード型エアバルブ (E) を開きます。ポンプエアレギュレーター (H) を右回りにゆっくりと回し、ポンプが開始するまで圧力を加えます。
9. エアが完全に排出され、ポンプおよびホースに液体が完全に吸い込まれるまで、ポンプをゆっくりと循環させます。
10. 空打ち防止付きの機器のみ: DataTrak の吸い込み/洗浄ボタンを押すことで、吸い込み/洗浄機能を無効にします。
11. ガントリガーを戻し、トリガー安全装置をロックします。圧力によって、ポンプは停止するはずですが。

スプレーチップの取り付け



圧力開放手順 ページの 20 に従ってください。付属されている別冊のガン取扱説明書の内容に従って、スプレーチップとチップガードを取り付けます。

液体出力とパターン幅は、スプレーチップのサイズ、流体粘度、および液体圧力によって異なります。用途に適したスプレーチップを選択するためのガイドとして、ガンの取扱説明書に記載されているスプレーチップ選択チャートを使用してください。

霧化の調節



1. 霧化エアの給気をオンにしないでください。液体圧力はポンプ (ポンプエアレギュレーター) に供給されるエア圧力によって制御されます。液圧を低めの始動圧力に設定します。低粘度の塗料 (ザーンカップ No.2 で 25 秒未満) で固形分の割合が低い (一般的に 40% 未満) 場合は、ポンプ出口の始動圧力を 300psi (2.1 MPa、21 bar) にします。高粘度または固形分が多い塗料の場合は、600 psi (4.2 MPa、42 バール) で始動させます。次の例を参照してください。

例:

ポンプ比率		ポンプエアレギュレーター設定 psi (MPa, bar)	=	およその液体圧力 psig (MPa, bar)
15:1	x	20 (0.14, 1.4)	=	300 (2.1, 21)
30:1	x	20 (0.14, 1.4)	=	600 (4.2, 42)

2. ガンを表面から約 304 mm (12 インチ) の距離で垂直に保ちます。
3. 最初にガンを動かし、その後、ガン引き金を引いて試験紙上にスプレーします。
4. 液圧を上昇させても霧化状態が大幅に改善されなくなるまで、液圧を 100 psi (0.7 MPa、7 バール) 刻みで上げます。次の例を参照してください。

例:

ポンプ比率		ポンプエアレギュレーターの増分 psi (MPa, bar)	=	液圧増分 psi (MPa, bar)
15:1	x	7 (.05, 0.5)	=	100 (0.7, 7.0)
30:1	x	3.3 (0.02, 0.2)	=	100 (0.7, 7.0)

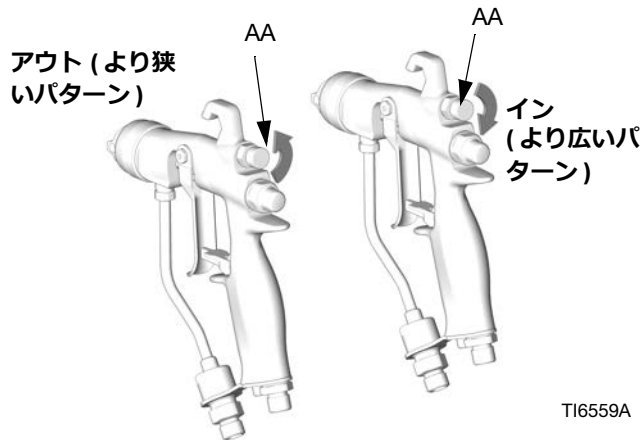
スプレーパターンの調節

エアレスガン付きパッケージ

スプレーパターンの範囲およびサイズは、スプレーチップオリフィスとスプレー角度により決まります。範囲を広げたい場合は、液体圧力を上げるよりも、大きなスプレーチップを使用します。ガードの水平方向を調整して水平パターンをスプレーで噴霧してください。ガードの垂直方向を合わせて垂直パターンをスプレーで噴霧してください。

AA ガン付属パッケージ

1. 図 5 を参照ください。ノブ (AA) を時計回りに完全に回してパターン調節エアを停止させます。これは最も幅広のパターンにガンを設定します。

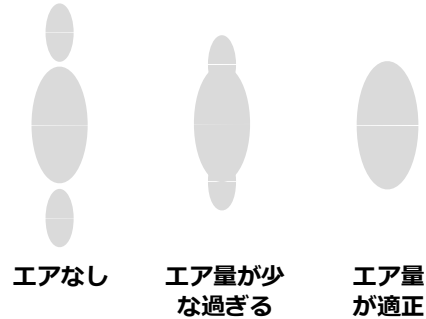


T16559A

図 5. パターンエアノブ

2. 図 6 を参照ください。引き金を引いたときの噴霧化エアの圧力を約 5 psi (35 kPa、0.35 バール) に設定します。スプレーパターンを確認し、端が完全な霧状となってスプレーパターンに入るまで、ゆっくりとエア圧力を増加させます。ガンに対するエア圧力が 100 psi (0.7 MPa、7 bar) を超えないようにしてください。

3. 図 5 を参照ください。パターンを狭くするには、パターン調整バルブノブ (AA) を反時計回り (アウト) に回します。パターンが十分に狭くならない場合は、ガンへのエア圧力をわずかに増やすか、異なるサイズの先端を使用します。



T10792A

図 6. スプレーパターンの問題

シャットダウン



圧力開放手順 ページの 20 に従ってください。

置換ポンプロッドに付いた液体が乾く前に、必ずポンプを洗浄してください。**ポンプの洗浄** 24。

メンテナンス

予防メンテナンススケジュール




お使いの特定のシステムの動作条件によって、保守が必要な頻度が決まります。どのようなメンテナンス作業がいつ必要かを記録して予防メンテナンススケジュールを策定し、お使いのシステムの定期的な点検スケジュールを決定します。

汚れのためにゲージが読みにくくなった場合、レギュレーターのゲージレンズ上のレンズカバーを交換します。

ネジ接続部分を締める

毎回使用前に、摩耗や損傷がないかすべてのホースを確認してください。必要に応じて交換してください。すべてのネジ接続部分がしっかり締められており、漏れがないかを確認してください。

ポンプの洗浄

						
すべての警告をお読みください。すべての接地手順に従ってください。19 ページを参照。						

次の場合にポンプを洗浄します。

- 最初の使用前
- 色や液体を変更する場合
- 装置の修理前
- 使用していないポンプ内で流体が乾いたり、沈殿する前 (触媒される塗料のポットライフを確認してください)
- 一日の終わりに
- ポンプを保管する前

できるだけ低い圧力で洗浄してください。ポンプで使用する液体とシステムの接液部品に適合する液体で洗浄します。推奨される洗浄液と洗浄頻度については、塗料の製造元または仕入先に確認してください。

1. **圧力開放手順**、20 ページに従ってください
2. ガンから先端 ガードとスプレーチップを取り外します。別冊のガン取扱説明書を参照してください。
3. 洗浄液を入れた接地された金属ペール缶にサイフォンチューブを入れてください。
4. ポンプを最低限の液体圧力に設定し、ポンプを始動させます。
5. 接地した金属ペール缶にガンの金属部分をしっかりと接触させます。
6. 空打ち防止付きの機器のみ: DataTrak の吸い込み/洗浄ボタンを押すことで、吸い込み / 洗浄機能を有効にします。
7. ガンの引き金を引きます。ガンからきれいな溶剤が流れ出るまでシステムを洗浄します。
8. 空打ち防止付きの機器のみ: DataTrak の吸い込み/洗浄ボタンを押すことで、吸い込み / 洗浄機能を無効にします。
9. **圧力開放手順** ページの 20 に従ってください。
10. 先端 ガード、スプレーチップ、液体フィルタの要素を別々に掃除し、それらを再度取り付けます。
11. 吸引チューブの内部および外部を掃除します。


ウェットカップ

スロートシール液 (TSL) でウェットカップを半分満たします。油量を毎日維持します。

トラブルシューティング

						
装置を点検または整備する前に、 圧力解放手順 を行ってください。						

注：ポンプを分解する前に、すべての考えられる問題と原因をチェックしてください。

問題	原因	解決法
ポンプが作動しません。	ラインが詰まっているか、給気が不十分。バルブが閉じているか詰まっている。	ホースを掃除するか、給気を増やします。バルブが開いていることを確認してください。
	液体ホースまたはガンが詰まっている。または、液体ホースの内径が小さ過ぎる。	ホースを開くか、または清掃*する。あるいは、大きな内径のホースを使用します。
	置換ポンプロッド上で液体が乾いてしまった。	洗浄します。ストロークの下死点でポンプを止めてください。Graco スロートシール液 (TSL) をウェットカップ 3 分の 1 まで満たし、量を維持してください。
	エアモーター部品が汚れているか、摩耗または損傷している。	エアモーターを掃除するか修理します。取扱説明書 312796 を参照してください。
	DataTrak のモデルのみ：エアバルブソレノイドピンが延びているため循環しない。	空打ち防止機能を有効にします (DataTrak の操作、設定モード 、27)。モーターからエアを排出させます。DataTrak 画面で  を押してソレノイドピンを引っ込めます。
ポンプは作動するが、上下両方のストロークで出力が低い。	ラインが詰まっているか、給気が不十分。バルブが閉じているか詰まっている。	ホースを掃除するか、給気を増やします。バルブが開いていることを確認してください。
	液体ホースまたはガンが詰まっている。または、液体ホースの内径が小さ過ぎる。	ホースを開くか、または清掃*する。あるいは、大きな内径のホースを使用します。
	置換ポンプのパッキンが摩耗している。	パッキンを交換します。取扱説明書 312792 を参照してください。
ポンプは動作するが、ダウンストロークの出力が低い。	ボールチェックバルブまたはピストンパッキンが開いたままか、摩耗している。	バルブを掃除します。パッキンを交換します。取扱説明書 312792 を参照してください。
ポンプの速度が異常、あるいは加速している	液体供給が空です。	液体を補充し、吸込ませます。
	開いたままか、ボールチェックバルブまたはパッキンが摩耗している。	バルブを掃除し、パッキンを交換します。取扱説明書 312792 を参照してください。
液体が TSL リザーバーに混入している。	スロートパッキンが摩耗している。	スロートパッキンを交換します。取扱説明書 312792 を参照してください。

* 液体ホースまたはガンが詰まっているかどうか判断するには、圧力を開放します。液体ホースを外し、容器をポンプの液体アウトレット部分に置いて廃液を受け止めます。ポンプを開始するのに十分なだけのエアが給気されるようにオンにします。エアをオンにした時点でポンプが始動する場合は、閉塞は液体ホースかガン内にあります。

DataTrak のコントロールとインジケータ

以下のためのキー：図 7

AA 空打ち制限値、サイクル/分 (ユーザー設定可能、; 00=OFF)

AB 下部の置換 (ユーザー設定可能)

AC 流量の単位 (ユーザー設定可能) \updownarrow /分 gpm [US]、
gpm [Imperial]、oz/min [US]、oz/min [Imperial]、
l/min または cc/min

AD LED (点灯時は不具合インジケータ)

AE ディスプレイ

PF 吸い込み / 洗浄キー (吸い込み / 洗浄モードを有効にします。吸い込み / 洗浄モードの間では、空打ち防止機能は無効となり、バッチトータライザー (BT) はカウントしません。) 吸い込み / 洗浄モードの際は、LED が点滅します。

RK リセット・キー (リセットに失敗。3 秒間押し続け、バッチトータライザーをクリアしてください。) 流量およびサイクルレート間のトグルスイッチを押します。空打ち防止機能を有効にした状態で押すとソレノイドピンが伸び縮みします。

CF サイクル数 / 流量

BT バッチトータライザー

GT 総計トータライザー

RT 空打ち防止トグル (有効 / 無効)

UT E1 トグル

DT E2 トグル

ST E5 トグル

AE、詳細は右図を参照

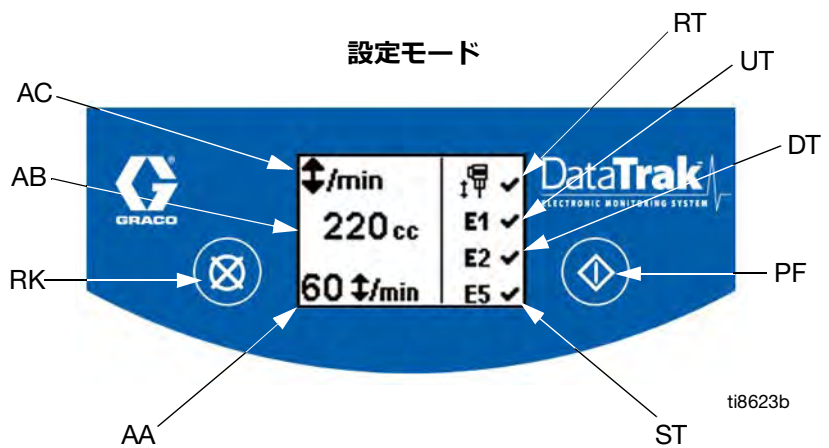
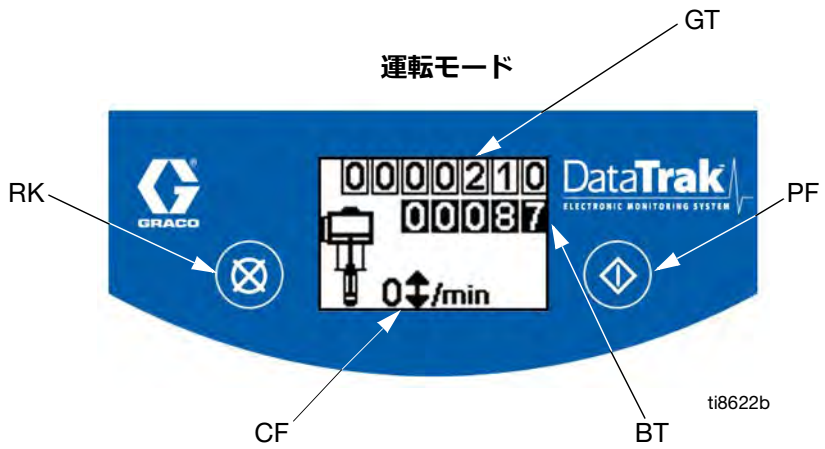
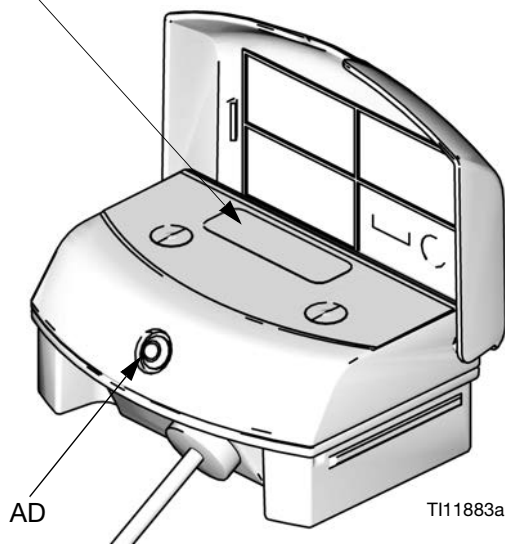


図 7. DataTrak のコントロールとインジケータ




DataTrak の操作


注: ディスプレイ (AE) は、バッテリー寿命を延ばすため 1 分後に消えます。いずれかのキーを押せばディスプレイは再表示されます。

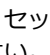
注


ソフトキーボタンへの損傷を防ぐには、ボタンを、ペン、プラスチックカード、または指の爪などの鋭利なもので押さないでください。

設定モード

- 図 7 を参照ください。設定メニューが表示されるまで、 を 5 秒間押し続けます。
- 空打ち防止 (搭載されている場合)、下部サイズ、流量単位を設定し、空打ち防止、エラーオプション E1、E2、および E5 を有効にするには、 を押して数値を変更してから、 を押して値を保存してカーソルを次のデータフィールドに移動させます。E1、E2、および E5 のエラーコードの説明については、28 ページを参照してください。

注: Graco では、空打ち防止を 60 に設定することをお勧めします (装備されている場合) 。すべての DataTrak モジュールは、空打ち防止が無効な状態で出荷されます。

注: 空打ち、エラーオプション E1、E2、および E5 が有効な場合、セットアップ画面に  が表示されます。図 7 を参照ください。

- カーソルを E5 エラー有効化オプションフィールドに動かし、 をもう 1 度押してセットアップモードを終了します。

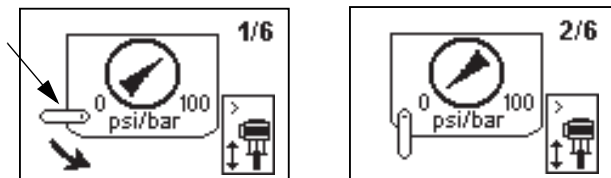
運転モード

空打ち

注: DataTrak には、空打ち防止ありなしの両方のものがあります。M02xxx エアモーターのあるパッケージは、空打ちソレノイドなしで出荷されます。その他すべてのパッケージには、空打ちソレノイドが装備されています。

- 図 7 を参照ください。ポンプ空打ちが発生すると、空打ちソレノイドが作動してポンプを止めます。LED (CD) が点滅して画面 (CD) に空打ち状態を示します (表 1 を参照)。ディスプレイでは 6 つの説明画面が繰り返されます。

- 空打ち防止画面 1 および 2: 空打ちソレノイドをリセットするときは、マスターエアバルブ (E) を閉じます。エアモーターからエアが抜けきるまで待ちます。



- 空打ち防止画面 3 および 4: エアが抜けたら、ソレノイド開放ボタン (J) を押し下げてエアバルブをリセットします。エアバルブが再加圧されると、ボタンが元に戻ります。

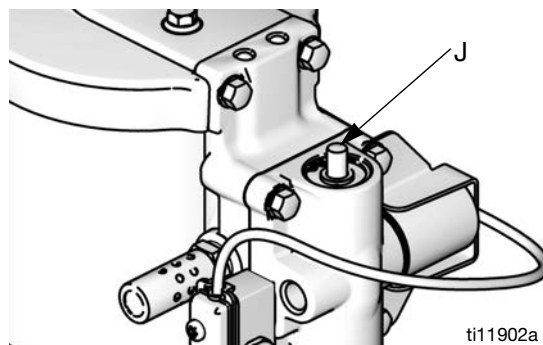
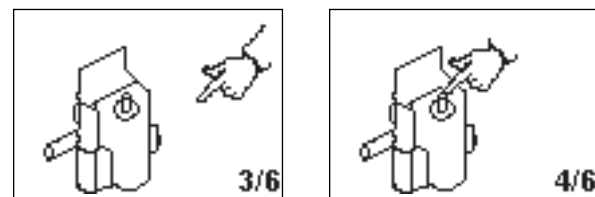

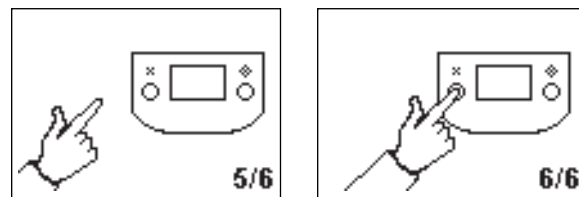



図 8. ソレノイド開放ボタン

- 空打ち防止画面 5 および 6:  を押して診断コードを解除し、空打ちソレノイドをリセットしてください。




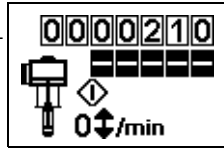
- マスターエアバルブ (E) を開いてポンプを再起動します。


注: 空打ちの監視を無効化するには、設定モードに移動して空打ち値を 0 (ゼロ) にするか、オフ (RT) に切り替えます

 (図 7 を参照)。


プライム / 洗浄

- 図 7 を参照ください。吸い込み / 洗浄モードへは、いずれかのキーを押してディスプレイを再表示させ、次に  を押します。吸い込み / 洗浄の記号がディスプレイに表示され、LED が点滅します




- 吸い込み / 洗浄モードの間では、空打ち防止機能は無効となり、バッチトータライザー (BT) はカウントしません。) 総計トータライザー (GT) はカウントし続けます。
- 吸い込み / 洗浄モードの終了は、いずれかのキーを押してディスプレイを再表示させ、次に  を押します。ディスプレイから吸い込み / 洗浄の記号が消え、LED の点滅が停止します。

カウンタ / トータライザー

図 7 を参照ください。バッチトータライザー (BT) の最後の桁は、ガロンまたはリットルの 10 分の 1 の位を示します。トータライザーをリセットするには、どれかのキーを押して画面を再起動し、次に  を 3 秒押し続けます

- AC がガロンまたはオンスに設定されている場合は、BT と GT はガロンで表示されます。
- AC がリットルまたは cc に設定されている場合は、BT と GT はリットルで表示されます。

- AC がサイクルに設定されている場合は、BT と GT はサイクルで表示されます。

流量の単位とサイクルを切り替えるには、 を押します。BT ディスプレイの下にある文字は、BT と GT がガロン (g) またはリットル (l) で表示されていること示します。文字がない場合は、BT と GT がサイクルで表示されていることを示します。

ディスプレイ

図 7 を参照ください。ディスプレイ (AE) は運転モード終了の 1 分後、またはセットアップモード終了の 3 分後に消灯します。いずれかのキーを押せばディスプレイは再表示されます。

注: 表示画面が消灯していても、DataTrak はサイクルをカウントし続けます。

注: 高レベルの静電気が DataTrak に放電されると、ディスプレイ (AE) が消灯する可能性があります。いずれかのキーを押せばディスプレイは再表示されます。

診断

DataTrak はポンプで発生したさまざまな問題を診断できません。モニターが問題を検知すると LED (AD、図 7) が点滅し、診断コードが表示されます。表 1 を参照してください

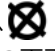
診断内容を確認し、通常運転の画面に戻るには、 を 1 度押してディスプレイを起動し、自己診断コードの画面を消すため、さらにもう 1 度押ししてください。

表 1: 診断コード

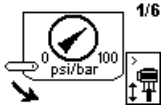
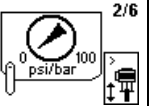


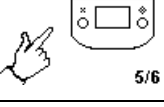
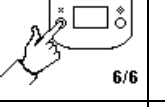




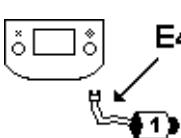





シンボル	コード	コード名	診断内容	原因
 1/6  2/6  3/6  4/6  5/6  6/6		空打ち (DataTrak のみ)	ポンプが、設定空打ち限界値より速いサイクルで作動している。	<ul style="list-style-type: none"> エア圧の上昇。 液体出力の上昇。 液体供給がない。
 E1	E-1	急上昇	アップストローク中に漏洩が発生。	ピストンバルブまたはピストンパッキングの摩耗。
 E2	E-2	急下降	ダウンストローク中に漏洩が発生。	取り入れバルブの摩耗。

表 1: 診断コード

シンボル	コード	コード名	診断内容	原因
 E3	E-3	バッテリー残量不足	空打ちを停止させるにはバッテリーの電圧値が低い。	バッテリー残量不足。バッテリーを交換します；30 ページを参照してください。
 E4	E-4	構成部品 1 の整備 (空打ち防止機能搭載装置のみ)	空打ち停止についての問題。	<ul style="list-style-type: none"> ソレノイドの破損。 バルブキャリッジの破損。 空打ち (RT、図 7) 防止機能は、空打ち防止ソレノイドバルブが装備されていないポンプで有効になっている場合があります。セットアップ画面に入り、空打ち防止機能を無効にします。
 E4	E-4	ソレノイドの断線 (空打ち防止機能搭載装置のみ)	ソレノイドの接続が切れている。	<ul style="list-style-type: none"> ソレノイドのプラグが差し込まれていない。 ソレノイドのワイヤの損傷。
 E4	E-4	ソレノイドの断線 (空打ち防止機能搭載装置のみ)	ソレノイドがピストンカップ (112) とかみ合っていない。	<ul style="list-style-type: none"> ブラケットとソレノイドがエアバルブハウジングとかみ合っていない。
 E5	E-5	構成部品 2 の整備	バルブ動作の検知に問題が発生。	<ul style="list-style-type: none"> センサーのプラグが差し込まれていない。 センサーの取り付けが正しくない。 センサーの損傷。 バルブキャリッジの破損。
 E6 Fuse 63 mA	E-6	ヒューズ切れ	ヒューズが切れた。ヒューズを交換します；30 ページを参照してください。	<ul style="list-style-type: none"> ソレノイドの不良またはソレノイドの配線不良。 異常な高温状態 (60°C [140°F] 以上) で使用されている。 空打ち (RT、図 7) 防止機能は、空打ち防止ソレノイドバルブが装備されていないポンプで有効になっている場合があります。セットアップ画面に入り、空打ち防止機能を無効にします。

DataTrak の電池またはヒューズの交換

						
<p>火災と爆発のリスクを軽減するために、電池とヒューズの交換は非危険区域で実行する必要があります。</p> <p>表 2 に示す認可された交換用電池と表 3 に示す認可されたヒューズのみを使用してください。認可されていないバッテリーまたはヒューズを使用すると、Graco の保証、および Intertek と Ex の認可が無効になります。</p>						

バッテリーの交換

1. リードスイッチアセンブリの背面からケーブルのネジを外します。図 9 を参照ください。
2. 2 つのケーブルクリップからケーブルを取り外します。

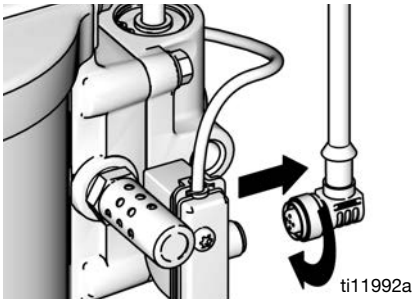


図 9. DataTrak の接続を外す

3. ブラケットから DataTrak モジュールを取り外します。図 10 を参照ください。危険ではない場所にモジュールと接続されているケーブルを運びます。

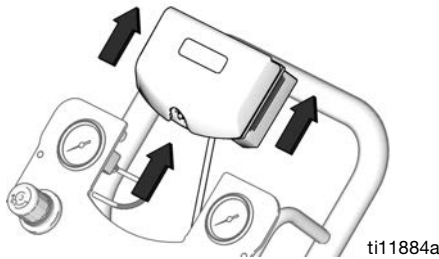


図 10. DataTrak の取り外し

4. バッテリーにアクセスするには、モジュールの背面にある 2 つのネジを取り外します。
5. 図 11 を参照ください。使用済みバッテリーを取り外し、表 2 に記載されている認可バッテリーと交換します。

表 2. 認可バッテリー
Energizer アルカリ電池 # 522
Varta アルカリ電池 # 4922
Ultralife リチウム電池 # U9VL
Duracell アルカリ電池 # MN1604

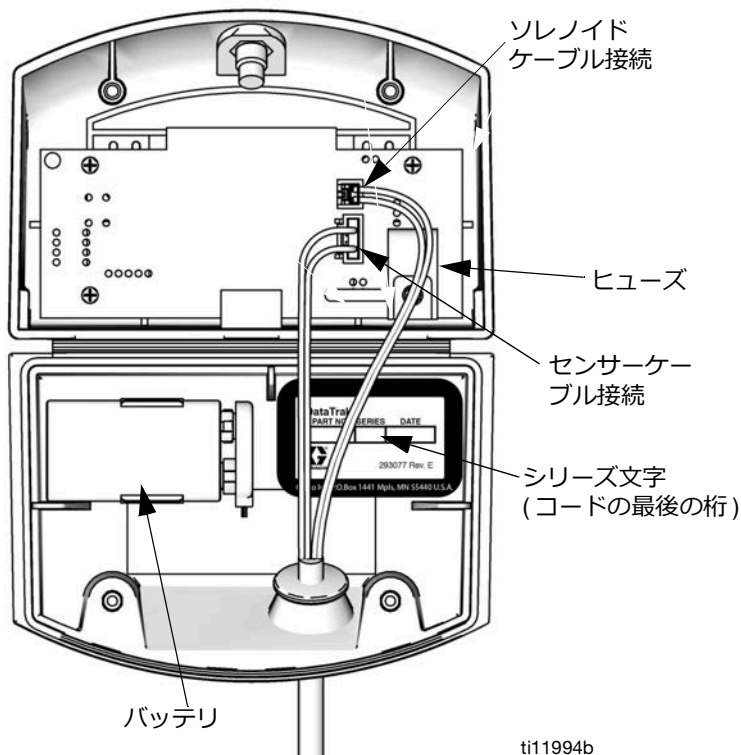
ヒューズの交換

1. ネジ、金属製ストラップ、プラスチックホルダーを外します。
2. 基板からヒューズを引き抜きます。
3. 表 3 の承認済みフューズで交換します。

表 3. 承認済みヒューズ

DataTrak の部品番号	シリーズ *	必要なヒューズ
289822	A または B	24C580
	C 以降	24V216
他のすべての部品番号	A	24C580
	B 以降	24V216

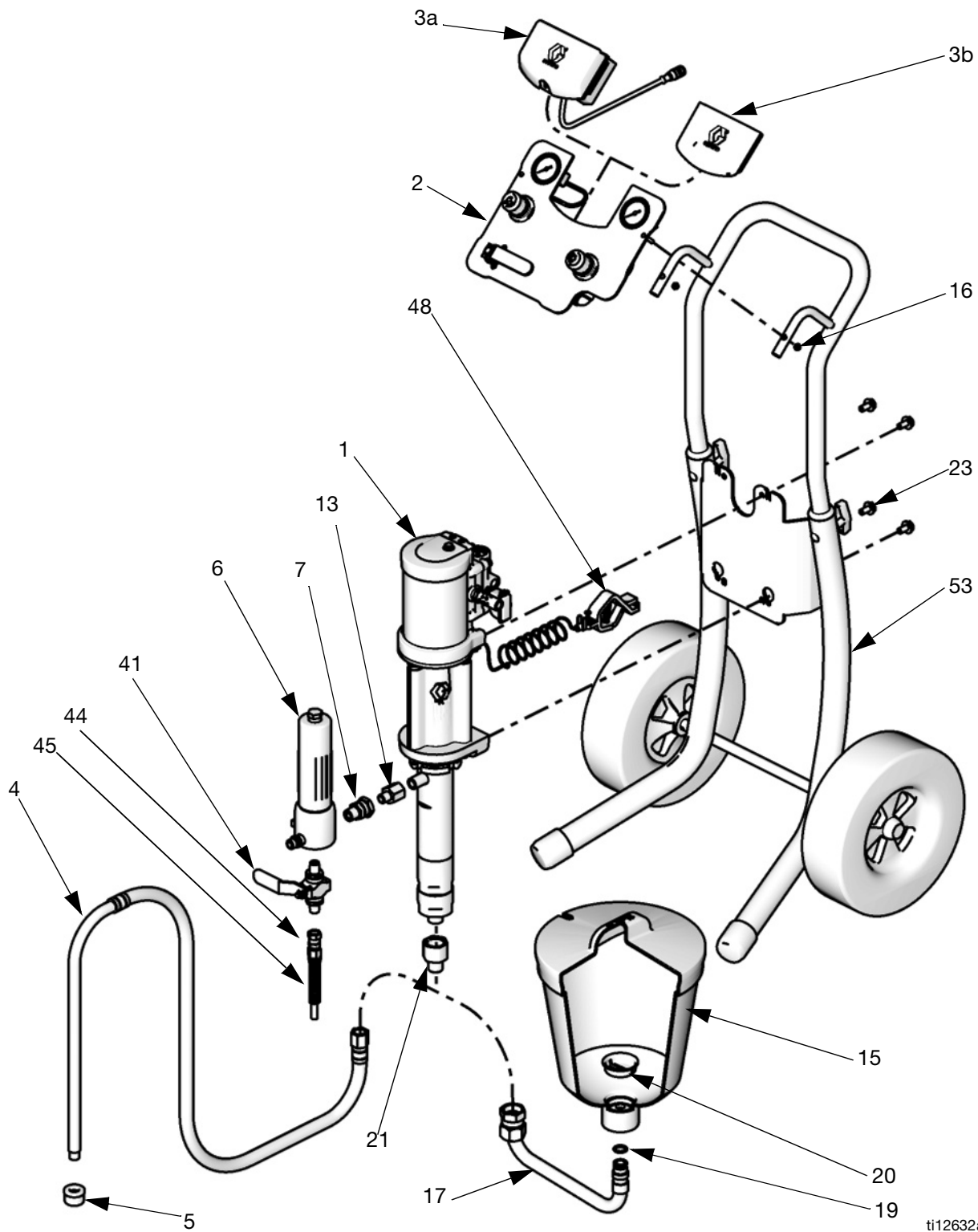
* 図 11 はシリーズ文字がある場所を示しています。



ti11994b

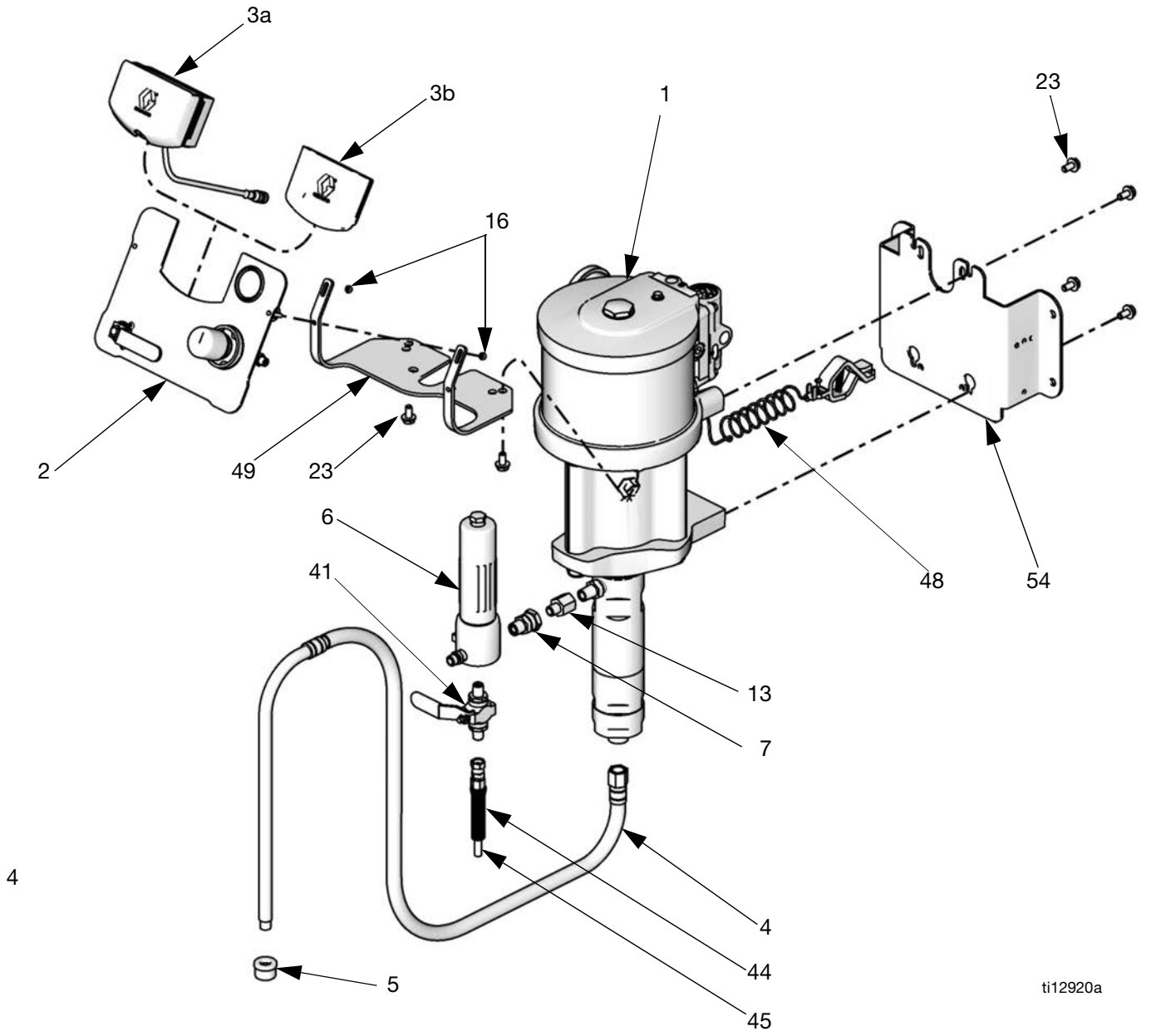
図 11. DataTrak バッテリーとヒューズ位置

部品 カート取り付け



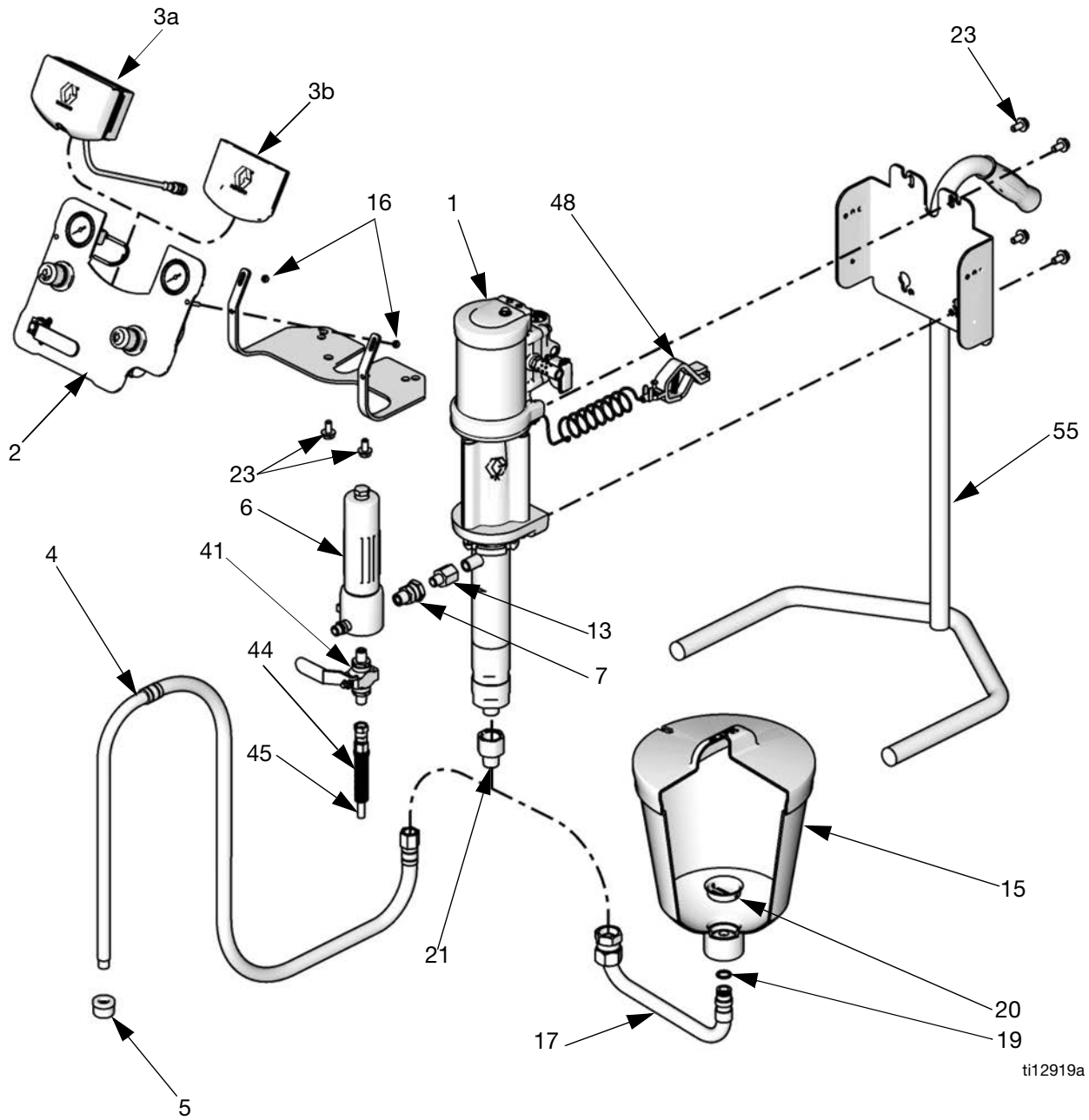
ti12632a

壁取り付け



ti12920a

スタンド取り付け



ti12919a

注:

- すべてのパッケージ向けの取り付けキットについては、45 ページを参照してください。
- 修理部品およびアクセサリについては、46 ページを参照してください。

パッケージ	部品リストページ
G10xxx	35
G15xxx	36
G18xxx	37
G23xxx	38
G24xxx	39
G28xxx	40
G30xxx	41
G36xxx	42
G45xxx	43
G48xxx	44

G10xxx モデル

このリストには G10xxx パッケージのすべての利用可能な部品が含まれています。ご使用の特定のパッケージに部品が含まれるかどうかを確認するには、7 ページを参照してください。

参照	部品	説明	数量
1	W10CAS W10CBS	ポンプアセンブリ; 取扱説明書 312794 を参照 M04LN0 x LW075A M04LT0 x LW075A	1
2	24A585	エア制御パネル; 46 ページを参照	1
3a	24A575	DATATRAK、アセンブリ; 取扱説明書 313541 を参照	1
3b	-----	インサート、パネル (部品 2 に含まれる)	1
4	256420	サクシジョンホース (部品 5 を含む)	1
5	-----	ストレーナー (部品 4 に含まれる、もしくは 10 のパッケージに関しては 48 ページ参照)	1
6	24A587	液体フィルター	1
7	-----	金具、結合、3/8-18 npsm x 3/8-18 npt、 (部品 6 に含まれる)	1
9	241812	液体ホース (ガン付属パッケージ)	1
10	26B501	ガン、PerformAA 15、GF、カーバイド、 G10C15 と G10W11 を除く全 G10xxx モデル	1
	26B505	ガン、PerformAA15、LV、カーバイド、 モデル G10C15 および G10W11	
11	AXM413	チップ (ガン付属パッケージ)	1
12	AXMxxx	チップオプション (ガン付属パッケージ)	1
13	512351	アダプタ、アウトレット、 1/4 nptm x 3/8 nptf	1
14	256390	エアホース、ガン (ガン付属パッケージ)	1
15	256410	ホッパー (17、19、20 を含む)	1
16	105332	ロックナット、 M5 x 0.08 (部品 2 と 49 に含まれる)	2

参照	部品	説明	数量
17	-----	インレットチューブ、ホッパー (部品 15 に含まれる)	1
18	-----	ホースクリップ (ガン付属パッケージ)、10 のパッケージに関しては 48 ページ参照	7
19	-----	O リング、ホッパー (部品 15 に含まれる)	1
20	112133	スクリーン、ホッパー (部品 15 に含まれる)	1
21	24B299	アダプタ、インレット、 3/4 nptf ~ 1/2 nptm、吸引ホース用	1
23	111799	ネジ、M8 x 16 (部品 49、53、54 に含まれる) 壁取り付け カート取り付け	6 4
48	238909	グラウンドワイヤー	1
49	24E883	エア制御ブラケット、 壁取り付けのみ (部品 16、23 を含む)	1
53	以下の ページ参 照: 45	カート取り付けキット; 45 ページ参照 (G10Cxx モデルのみ)	1
54	ページを 参照 45	壁取り付けキット; 45 ページ参照 (G10Wxx モデルのみ)	1

----- 別売りされていません。

注: 交換警告ラベル、サイン、タグおよびカードは無料で入手いただけます。

モデル G15xxx

このリストには G15xxx パッケージのすべての利用可能な部品が含まれています。ご使用の特定のパッケージに部品が含まれるかどうかを確認するには、8 ページを参照してください。

参照	部品	説明	個数
1	W15AAS W15BAS W15BBS W15FAS W15FBS	ポンプアセンブリ; 取扱説明書 312794 を参照 M02LN0 x LW025A M04LN0 x LW050A M04LT0 x LW050A M12LN0 x LW150A M12LT0 x LW150A	1
2	24A585 24A583 24A581	エア制御パネル (部品 3b を含む) M02xxx モーターまたは M04xxx モーター、ポンプおよびガン; 46 ページ参照 M12xxx モーター、ポンプのみ、; 47 ページ参照 M12xxx モーター、ポンプおよびガン、; 46 ページ参照	1
3a	24A575 24A576	DATATRAK、アセンブリ; 取扱説明書 313541 を参照 M02xxx モーターおよび M04xxx モーター M12xxx モーター	1
3b	-----	インサート、パネル (部品 2 に含まれる)	1
4	256420 256422 256424	サクシオンホース (部品 5 を含む) LW025A 置換ポンプまたは LW050A 置換ポンプ LW150A 置換ポンプ、カート取り付け LW150A 置換ポンプ、壁取り付け	1
5	----- 187190	ストレナー (部品 4 に含まれる) LW025A 置換ポンプまたは LW050A 置換ポンプ、 10 のパッケージに関しては 48 ページ参照 LW150A 置換ポンプ	1
6	24A587	液体フィルター	1
7	-----	ユニオン (部品 6 に含まれる)	1
9	241812	液体ホース (ガン付属パッケージ)	1
10	26B501 26B503	ガン、PerformAA 15、GF、カーバイド、 G15C15/G15C17/G15W11/G15W13 を除く 全 G15xxx モデル ガン、PerformAA15、WL、カーバイド、 モデル G15C15、G15C17、G15W11、 および G15W13	1
11	AXM413	チップ (AA ガン付属パッケージ)	1
12	AXMxxx	チップオプション (AA ガン付属パッケージ)	1
13	512351 121238	アウトレットアダプタ LW025A 置換ポンプまたは LW050A 置換ポンプ、 1/4 nptm x 3/8 nptf LW150A 置換ポンプ、 3/8 nptm x 3/4 nptf	1
14	256390	ガンエアホース (全 AA パッケージ)	1
15	256410	ホッパー (17、19、20、21 を含む)	1

参照	部品	説明	個数
16	105332	ロックナット、 M5 x 0.08 (部品 2 と 49 に含まれる)	2
17	-----	インレットチューブ、ホッパー (部品 15 に含まれる)	1
18	-----	ホースクリップ (全 AA パッケージ)、 10 のパッケージに関しては 48 ページ参照	7
19	-----	O リング、ホッパー (部品 15 に含まれる)	1
20	112133	スクリーン、ホッパー (部品 15 に含まれる)	1
21	----- 24B299	アダプタ、3/4 in. x 1/2 in. LW025A 置換ポンプ、ホッパー付き (部品 15 に含まれる) LW050A 置換ポンプまたは LW075A 置換ポンプ、吸引ホース付き	1
22	239069	手元ホース	1
23	111799	ネジ、M8 x 16 (部品 49、53、54 に含まれる) 壁面またはスタンド取り付け カート取り付け	6 4
26	105335	ネジ (スタンド取り付けのみ)	1
37	166846	アダプタ、手元ホース用	1
48	238909	グラウンドワイヤー	1
49	24E883	エア制御ブラケット、壁取り付けおよびスタン ド取り付けのみ (部品 16、23 を含む)	1
53	289694	カート取り付けキット; 45 ページ参照 (G15Cxx モデルのみ)	1
54	24A578	壁取り付けキット; 45 ページ参照 (G15Wxx モデルのみ)	1
55	24A577	スタンド取り付けキット; 45 ページ参照 (G15Txx モデルのみ)	1

----- 別売りされていません。

注: 交換警告ラベル、サイン、タグおよびカードは無料で入手いただけます。

モデル G18xxx

このリストには G18xxx パッケージのすべての利用可能な部品が含まれています。ご使用の特定のパッケージに部品が含まれるかどうかを確認するには、9 ページを参照してください特定のパッケージ。

参照	部品	説明	個数
1	W18EAS W18EBS	ポンプアセンブリ、 取扱説明書 312794 を参照 M12LN0 x LW125A M12LT0 x LW125A	1
2	24A583 24A581	エア制御パネル (3b を含む) ポンプのみ; 47 ページ参照 ポンプおよびガン; 46 ページ参照	1
3a	24A576	DATATRAK、アセンブリ; 取扱説明書 313541 を参照	1
3b	-----	インサート、パネル (部品 2 に含まれる)	1
4	256422 256424	サクシオンホース (部品 5 を含む) カート取り付けパッケージ 壁取り付けパッケージ	1
5	187190	ストレーナー (部品 4 に含まれる)	1
6	24A587	液体フィルター	1
7	-----	ユニオン金具 (部品 6 に含まれる)	1
9	241812	液体ホース (ガン付属パッケージ)	1
10	25B511 26B518	ガン、PerformAA 50 ガン、PerformAA、RAC チップ付き	1
11	AXM413	チップ (ガンモデル 26B511 付属パッケージ)	1
12	AXMxxx	チップオプション (チップ (ガンモデル 26B511 付属パッケージ))	1
13	121237	アダプタ、3/8 nptm x 1/2 nptf	1

参照	部品	説明	個数
14	256390	エアホース、ガン (全 AA パッケージ)	1
16	105332	ロックナット、 M5 x 0.08 (部品 2 と 49 に含まれる)	2
18	-----	ホースクリップ (全 AA パッケージ)、 10 のパッケージに関しては 48 ページ参照	7
22	239069	手元ホース	1
23	111799	ネジ、 M8 x 16 (部品 49、53、54 に含まれる) 壁取り付け カート取り付け	6 4
37	166846	アダプタ、手元ホース用	1
48	238909	グラウンドワイヤー	1
49	24E883	エア制御ブラケット、 壁取り付けのみ (部品 16、23 を含む)	1
53	289694	カート取り付けキット; 45 ページ参照 (G18Cxx モデルのみ)	1
54	24A578	壁取り付けキット; 45 ページ参照 (G18Wxx モデルのみ)	1

----- 別売りされていません。

注: 交換警告ラベル、サイン、タグおよびカードは無料で入手いただけます。

G23xxx モデル

このリストには G23xxx パッケージのすべての利用可能な部品が含まれています。ご使用の特定のパッケージに部品が含まれるかどうかを確認するには、10 ページを参照してください特定のパッケージ。

参照	部品	説明	個数
1	W23DAS W23DBS	ポンプアセンブリ、 取扱説明書 312794 を参照 M12LN0 x LW100A M23LT0 x LW100A	1
2	24A583 24A581	エア制御パネル (3b を含む) ポンプのみ; 47 ページ参照 ポンプおよびガン; 46 ページ参照	1
3a	24A576	DATATRAK、アセンブリ; 取扱説明書 313541 を参照	1
3b	-----	インサート、パネル (部品 2 に含まれる)	1
4	256421 256423	サクシオンホース (部品 5 を含む) カート取り付けパッケージ 壁取り付けパッケージ	1
5	181073	ストレーナー (部品 4 に含まれる)	1
6	24A587	液体フィルター	1
7	-----	ユニオン金具 (部品 6 に含まれる)	1
9	241812	液体ホース (ガン付属パッケージ)	1
10	XTR501 26B511 26B518	ガン XTR 5 PerformAA 50 PerformAA、RAC チップ付き	1
11	AXM413	チップ (PerformAA 50 ガン付属パッケージ)	1
12	AXMxxx	チップオプション (PerformAA 50 ガン付属パッケージ)	1
13	512351	アダプタ、1/4 nptm x 3/8 nptf	1
14	256390	エアホース、ガン (全 AA パッケージ)	1
15	256410	ホッパー (17、19、20 を含む)	1
16	105332	ロックナット、 M5 x 0.08 (部品 2 と 49 に含まれる)	2

参照	部品	説明	個数
17	-----	インレットチューブ、 ホッパー (部品 15 に含まれる)	1
18	-----	ホースクリップ (全 AA パッケージ)、 10 のパッケージに関しては 48 ページ参照	7
19	-----	O リング、ホッパー (部品 15 に含まれる)	1
20	112133	スクリーン、ホッパー § (部品 15 に含まれる)	1
22	239069	手元ホース	1
23	111799	ネジ、 M8 x 16 (部品 49、53、54 に含まれる) 壁取り付け カート取り付け	6 4
37	166846	アダプタ、手元ホース用	1
48	238909	グラウンドワイヤー	1
49	24E883	エア制御ブラケット、 壁取り付けのみ (部品 16、23 を含む)	1
53	289694	カート取り付けキット; 45 ページ参照 (G23Cxx モデルのみ)	1
54	24A578	壁取り付けキット; 4545 ページ参照 (G23Wxx モデルのみ)	1

----- 別売りされていません。

注: 交換警告ラベル、サイン、タグおよびカードは無料で入手いただけます。

G24xxx モデル

このリストには G24xxx パッケージのすべての利用可能な部品が含まれています。ご使用の特定のパッケージに部品が含まれるかどうかを確認するには、11 ページを参照してください特定のパッケージ。

参照	部品	説明	個数
1	W24FAS W24FBS	ポンプアセンブリ、 取扱説明書 312794 を参照 M18LN0 x LW150A M18LT0 x LW150A	1
2	24A583 24A581	エア制御パネル (部品 3b を含む) ポンプのみ; 47 ページ参照 ポンプおよびガン; 46 ページ参照	1
3a	24A576	DATATRAK、アセンブリ; 取扱説明書 313541 を参照	1
3b	-----	インサート、パネル (部品 2 に含まれる)	1
4	256422 256424	サクシオンホース (部品 5 を含む) カート取り付けパッケージ 壁取り付けパッケージ	1
5	187190	ストレーナー (部品 4 に含まれる)	1
6	24A587	液体フィルター	1
7	-----	ユニオン金具 (部品 6 に含まれる)	1
9	241812	液体ホース (ガン付属パッケージ)	1
10	XTR501 26B511 26B518	ガン XTR 5 PerformAA 50 PerformAA、RAC チップ付き	1
11	AXM413	チップ (PerformAA 50 ガン付属パッケージ)	1
12	AXMxxx	チップオプション (PerformAA 50 ガン付属パッケージ)	1
13	121238	アダプタ、3/8 nptf x 3/4 nptm	1

参照	部品	説明	個数
14	256390	エアホース、ガン (全 AA パッケージ)	1
16	105332	ロックナット、 M5 x 0.08 (部品 2 と 49 に含まれる)	2
18	-----	ホースクリップ (全 AA パッケージ)、 10 のパッケージに関しては 48 ページ参照	7
22	239069	手元ホース	1
23	111799	ネジ、 M8 x 16 (部品 49、53、54 に含まれる) 壁取り付け カート取り付け	6 4
37	166846	アダプタ、手元ホース用	1
48	238909	グラウンドワイヤー	1
49	24E883	エア制御ブラケット、 壁取り付けのみ (部品 16、23 を含む)	1
53	289694	カート取り付けキット; 45 ページ参照 (G24Cxx モデルのみ)	1
54	24A578	壁取り付けキット; 4545 ページ参照 (G24Wxx モデルのみ)	1

----- 別売りされていません。

注: 交換警告ラベル、サイン、タグおよびカードは無料で入手いただけます。

G28xxx モデル

このリストには G28xxx パッケージのすべての利用可能な部品が含まれています。ご使用の特定のパッケージに部品が含まれるかどうかを確認するには、11 ページを参照してください特定のパッケージ。

参照	部品	説明	個数
1	W28EAS W28EBS	ポンプアセンブリ、 取扱説明書 312794 を参照 M18LN0 x LW125A M18LT0 x LW125A	1
2	24A583 24A581	エア制御パネル (部品 3b を含む) ポンプのみ; 47 ページ参照 ポンプおよびガン; 46 ページ参照	1
3a	24A576	DATATRAK、アセンブリ; 取扱説明書 313541 を参照	1
3b	-----	インサート、パネル (部品 2 に含まれる)	1
4	256422 256424	サクシオンホース (部品 5 を含む) カート取り付けパッケージ 壁取り付けパッケージ	1
5	187190	ストレーナー (部品 4 に含まれる)	1
6	24A587	液体フィルター	1
7	-----	ユニオン金具 (部品 6 に含まれる)	1
9	241812	液体ホース (ガン付属パッケージ)	1
10	XTR501 26B511 26B518	ガン XTR 5 PerformAA 50 PerformAA、RAC チップ付き	1
11	AXM413	チップ (AA ガン付属パッケージ)	1
12	AXMxxx	チップオプション (AA ガン付属パッケージ)	1
13	121237	アダプタ、3/8 nptm x 1/2 nptf	1

参照	部品	説明	個数
14	256390	エアホース、ガン (全 AA パッケージ)	1
16	105332	ロックナット、 M5 x 0.08 (部品 2 と 49 に含まれる)	2
18	-----	ホースクリップ (全 AA パッケージ)、 10 のパッケージに関しては 48 ページ参照	7
22	239069	手元ホース	1
23	111799	ネジ、 M8 x 16 (部品 49、53、54 に含まれる) 壁取り付け カート取り付け	6 4
37	166846	アダプタ、手元ホース用	1
48	238909	グラウンドワイヤー	1
49	24E883	エア制御ブラケット、 壁取り付けのみ (部品 16、23 を含む)	1
53	289694	カート取り付けキット; 45 ページ参照 (G28Cxx モデルのみ)	1
54	24A578	壁取り付けキット; 4545 ページ参照 (G28Wxx モデルのみ)	1

----- 別売りされていません。

注: 交換警告ラベル、サイン、タグおよびカードは無料で入手いただけます。

G30xxx モデル

このリストには G30xxx パッケージのすべての利用可能な部品が含まれています。ご使用の特定のパッケージに部品が含まれるかどうかを確認するには、12 ページを参照してください。

参照	部品	説明	個数
1	W30AAS W30ABS W30CAS W30CBS	ポンプアセンブリ、 取扱説明書 312794 を参照 M04LN0 x LW025A M04LT0 x LW025A M12LN0 x LW075A M12LT0 x LW075A	1
2	24A586 24A585 24A583 24A581	エア制御パネル (部品 3b を含む) M04xxx モーター、ポンプのみ、 47 ページ参照 M04xxx モーター、ポンプおよびガン; 46 ページ参照 M12xxx モーター、ポンプのみ、; 47 ページ参照 M12xxx モーター、ポンプおよびガ ン、46 ページ参照	1
3a	24A575 24A576	DATATRAK、アセンブリ; 取扱説明書 313541 を参照 M04xxx モーター M12xxx モーター	1
3b	-----	インサート、パネル (部品 2 に含まれる)	1
4	256420 24C581 256421 256423	サクションホース (部品 5 を含む) LW025A 置換ポンプ G30C37 モデル LW075A 置換ポンプ、カート取り付け LW075A 置換ポンプ、壁取り付け	1
5	----- 181073	ストレーナー (部品 4 に含まれる) LW025A 置換ポンプ、 10 のパッケージに関しては 48 ページ参照 LW075A 置換ポンプ	1
6	24A587	液体フィルタ、アセンブリ (付属する場合は部品 6a および 6b を使用)	1
6a	24A587	液体フィルター、 取扱説明書 307273 を参照	1
6b	-----	ユニオン金具	1
9	H52525 24B562 241812	液体ホース (ガン付属パッケージ) G30W57-G30W60 G30C13, G30C57, G30C69 他のすべてのパッケージ	1
10	XTR501 26B511 26B518	ガン XTR 5 PerformAA 50 PerformAA、RAC チップ付き	1
11	AXM413	チップ (AA ガン付属パッケージ)	1
12	AXMxxx	チップオプション (AA ガン付属パッケージ)	1
13	512351	アダプタ、1/4 nptm x 3/8 nptf	1

参照	部品	説明	個数
14	256390 256389	エアホース、ガン、7.6 m (25 ft); 大半の AA パッケージで使用 エアホース、ガン、15.2 m (50 ft); G30C69 モデルのみ	1 1
15	256410	ホッパー (17、19、20 を含む)	1
16	105332	ロックナット、 M5 x 0.08 (部品 2 と 49 に含まれる)	2
17	-----	インレットチューブ、ホッパー (部品 15 に含まれる)	1
18	-----	ホースクリップ (全 AA パッケージ)、 10 のパッケージに関しては 48 ページ参照	7
19	-----	O リング、ホッパー (部品 15 に含まれる)	1
20	112133	スクリーン、ホッパー (部品 15 に含まれる)	1
21	-----	アダプタ、3/4 in. ~ 1/2 in. (LW025A のみ、部品 15 に含まれる)	1
22	239069	手元ホース	1
23	111799	ネジ、M8 x 16 (部品 49、53、54 に含まれる) 壁面またはスタンド取り付け カート取り付け	6 4
26	105335	ネジ (スタンド取り付けのみ)	1
37	166846	アダプタ、手元ホース用	1
41	256425	ドレインバルブ、ステンレス (装備されて いる場合、部品 44 と 45 を含む)	1
44	-----	カップリング、ドレンホース (部品 41 に含まれる)	1
45	-----	ドレンホース (部品 41 に含まれる)	1
48	238909	グラウンドワイヤー	1
49	24E883	エア制御ブラケット、壁取り付けおよびス タンド取り付けのみ (部品 16、23 を含む)	1
53	289694	カート取り付けキット; 45 ページ参照 (G30Cxx モデルのみ)	1
54	24A578	壁取り付けキット; 45 ページ参照 (G30Wxx モデルのみ)	1
55	24A577	スタンド取り付けキット; 45 ページ参照 (G30Txx モデルのみ)	1

----- 別売りされていません。

注: 交換警告ラベル、サイン、タグおよびカードは無料で入手いただけます。

モデル G36xxx

このリストには G36xxx パッケージのすべての利用可能な部品が含まれています。ご使用の特定のパッケージに部品が含まれるかどうかを確認するには、14 ページを参照してください。

参照	部品	説明	個数
1	W36DAS W36DBS	ポンプアセンブリ、 取扱説明書 312794 を参照 M18LN0 x LW100A M18LT0 x LW100A	1
2	24A583 24A581	エア制御パネル (部品 3b を含む) ポンプのみ; 47 ページ参照 ポンプおよびガン; 46 ページ参照	1
3a	24A576	DATATRAK、アセンブリ; 取扱説明書 313541 を参照	1
3b	-----	インサート、パネル (部品 2 に含まれる)	1
4	256421 256423	サクシオンホース (部品 5 を含む) カート取り付けパッケージ 壁取り付けパッケージ	1
5	181073	ストレーナー (部品 4 に含まれる)	1
6	24A587	液体フィルター	1
7	-----	ユニオン金具 (部品 6 に含まれる)	1
9	H42525 24A412	液体ホース (ガン付属パッケージ) XTR 5、RAC チップ付き PerformAA 50 および PerformAA RAC	1
10	XTR504 26B511 26B518	ガン XTR 5、RAC チップ付き PerformAA 50 PerformAA、RAC チップ付き	1
11	AXM413	チップ (PerformAA 50 ガン付属パッケージ)	1
12	AXMxxx	チップオプション (PerformAA 50 ガン付属パッケージ)	1
13	512351	アダプタ、1/4 nptm x 3/8 nptf	1
14	256390	エアホース、ガン (全 AA パッケージ)	1
16	105332	ロックナット、 M5 x 0.08 (部品 2 と 49 に含まれる)	2

参照	部品	説明	個数
18	-----	ホースクリップ (全 AA パッケージ)、 10 のパッケージに関しては 48 ページ参照	7
22	239069	手元ホース (AA パッケージのみ)	1
23	111799	ネジ、 M8 x 16 (部品 49、53、54 に含まれる) 壁取り付け カート取り付け	6 4
37	166846	アダプタ、手元ホース用 (AA パッケージのみ)	1
41	256425	ドレンバルブ、ステンレス (部品 44 と 45 を含む)	1
44	-----	カップリング、ドレンホース (部品 41 に含まれる)	1
45	-----	ドレンホース (部品 41 に含まれる)	1
48	238909	グランドワイヤー	1
49	24E883	エア制御ブラケット、 壁取り付けのみ (部品 16、23 を含む)	1
53	289694	カート取り付けキット; 45 ページ参照 (G36Cxx モデルのみ)	1
54	24A578	壁取り付けキット; 45 ページ参照 (G36Wxx モデルのみ)	1

----- 別売りされていません。

注: 交換警告ラベル、サイン、タグおよびカードは無料で入手いただけます。

G45xxx モデル

このリストには G45xxx パッケージのすべての利用可能な部品が含まれています。ご使用の特定のパッケージに部品が含まれるかどうかを確認するには、15 ページを参照してください。

参照	部品	説明	個数
1	W45BAS W45BBS	ポンプアセンブリ、 取扱説明書 312794 を参照 M12LN0 x LW050A M12LT0 x LW050A	1
2	24A583 24A581	エア制御パネル (3b を含む) ポンプのみ、100 psi; 47 ポンプおよびガン、100 psi; 46 ページ参照	1
3a	24A576	DATATRAK、アセンブリ; 取扱説明書 313541 を参照	1
3b	-----	インサート、パネル (部品 2 に含まれる)	1
4	256421 256423	サクシオンホース (部品 5 を含む) カート取り付けパッケージ 壁取り付けパッケージ	1
5	181073	ストレーナー (部品 4 に含まれる)	1
6	24A587	液体フィルター	1
7	-----	ユニオン金具 (部品 6 に含まれる)	1
9	H42525 24A412	液体ホース (ガン付属パッケージ) XTR 5、RAC チップ付き PerformAA 50 および PerformAA、 RAC チップ付き	1
10	XTR504 26B511 26B518	ガン XTR 5、RAC チップ付き PerformAA 50 PerformAA、RAC チップ付き	1
11	AXM413	チップ (PerformAA 50 ガン付属パッケージ)	1
12	AXMxxx	チップオプション (PerformAA 50 ガン付属パッケージ)	1
13	512351	アダプタ、1/4 nptm x 3/8 nptf	1
14	256390	エアホース、ガン (全 AA パッケージ)	1
15	256410	ホッパー (17、19、20 を含む)	1
16	105332	ロックナット、 M5 x 0.08 (部品 2 と 49 に含まれる)	2

参照	部品	説明	個数
17	-----	インレットチューブ、ホッパー (部品 15 に含まれる)	1
18	-----	ホースクリップ (全 AA パッケージ)、 10 のパッケージに関しては 48 ページ参照	7
19	-----	O リング、ホッパー (部品 15 に含まれる)	1
20	112133	スクリーン、ホッパー (部品 15 に含まれる)	1
22	26B598	手元ホース (AA パッケージのみ)	1
23	111799	ネジ、M8 x 16 (部品 49、53、54 に含まれる) 壁取り付け カート取り付け	6 4
37	166846	アダプタ、手元ホース用 (AA パッケージのみ)	1
38	-----	スイッチ、リード (部品 3a に含まれる)	1
39	-----	ネジ、スイッチ (部品 3a に含まれる)	1
40	-----	クランプ、ホース (部品 3a に含まれる)	2
41	256425	ドレンバルブ、ステンレス (部品 44 と 45 を含む)	1
44	-----	カップリング、ドレンホース (部品 41 に含まれる)	1
45	-----	ドレンホース (部品 41 に含まれる)	1
48	238909	グラウンドワイヤー	1
49	24E883	エア制御ブラケット、 壁取り付けのみ (部品 16、23 を含む)	1
53	289694	カート取り付けキット; 45 ページ参照 (G45Cxx モデルのみ)	1
54	24A578	壁取り付けキット; 45 ページ参照 (G45Wxx モデルのみ)	1

----- 別売りされていません。

注: 交換警告ラベル、サイン、タグおよびカードは無料で入手いただけます。

モデル G48xxx

このリストには G48xxx パッケージのすべての利用可能な部品が含まれています。ご使用の特定のパッケージに部品が含まれるかどうかを確認するには、16 ページを参照してください。

参照	部品	説明	個数
1	W48CAS W48CBS	ポンプアセンブリ、 取扱説明書 312794 を参照 M18LN0 x LW075A M18LT0 x LW075A	1
2	24A583 24A581	エア制御パネル (3b、16、30、31 を含む) ポンプのみ、100 psi; 47 ページ参照 ポンプおよびガン、 100 psi、46 ページ参照	1
3a	24A576	DATATRAK、アセンブリ; 取扱説明書 313541 を参照	1
3b	-----	インサート、パネル (部品 2 に含まれる)	1
4	256423	サクシオンホース (部品 5 を含む)	1
5	181073	ストレーナー (部品 4 に含まれる)	1
6	24A587	液体フィルター	1
7	-----	ユニオン金具 (部品 6 に含まれる)	1
9	H52525 24A446	液体ホース (ガン付属パッケージ) XTR 5、RAC チップ付き PerformAA 50 および PerformAA、 RAC チップ付き	1
10	XTR504 26B511 26B518	ガン XTR 5、RAC チップ付き PerformAA 50 PerformAA、RAC チップ付き	1
11	AXM413	チップ (PerformAA 50 ガン付属パッケージ)	1
12	AXMxxx	チップオプション (PerformAA 50 ガン付属パッケージ)	1
13	512351	アダプタ、1/4 nptm x 3/8 nptf	1
14	256390	エアホース、ガン (全 AA パッケージ)	1
15	256410	ホッパー (部品 17、19、20 を含む)	1
16	105332	ロックナット、 M5 x 0.08 (部品 2 と 49 に含まれる)	2

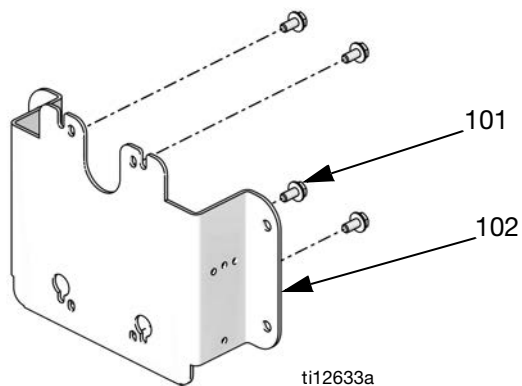
参照	部品	説明	個数
17	-----	インレットチューブ、ホッパー (部品 15 に含まれる)	1
18	-----	ホースクリップ (全 AA パッケージ)、 10 のパッケージに関しては 48 ページ参照	7
19	-----	O リング、ホッパー (部品 15 に含まれる)	1
20	112133	スクリーン、ホッパー (部品 15 に含まれる)	1
22	26B598	手元ホース (AA パッケージのみ)	1
23	111799	ネジ、 M8 x 16 (部品 49、53、54 に含まれる) 壁取り付け カート取り付け	6 4
37	166846	アダプタ、手元ホース用 (AA パッケージのみ)	1
41	256425	ドレンバルブ、ステンレス (部品 44 と 45 を含む)	1
44	-----	カップリング、ドレンホース (部品 41 に含まれる)	1
45	-----	ドレンホース (部品 41 に含まれる)	1
48	238909	グラウンドワイヤー	1
49	24E883	エア制御ブラケット、壁取り付けのみ (部品 16、23 を含む)	1
53	289694	カート取り付けキット; 45 ページ参照 (G48Cxx モデルのみ)	1
54	24A578	壁取り付けキット; 45 ページ参照 (G48Wxx モデルのみ)	1

----- 別売りされていません。

注: 交換警告ラベル、サイン、タグおよびカードは無料で入手いただけます。

キット

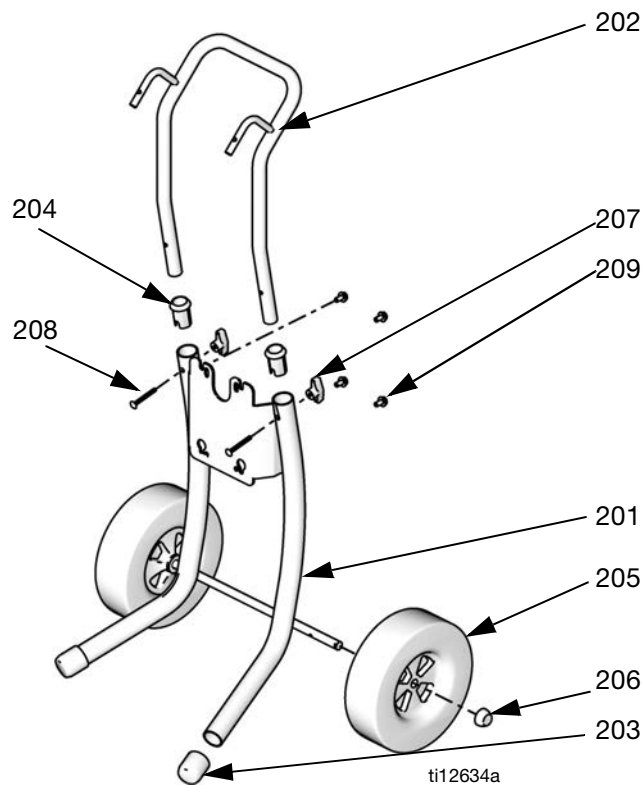
壁取り付けキット 24A578



参照	説明	個数
101	キャップスクリュー、M8 x 1.25	4
102	プレート、壁取り付け	1

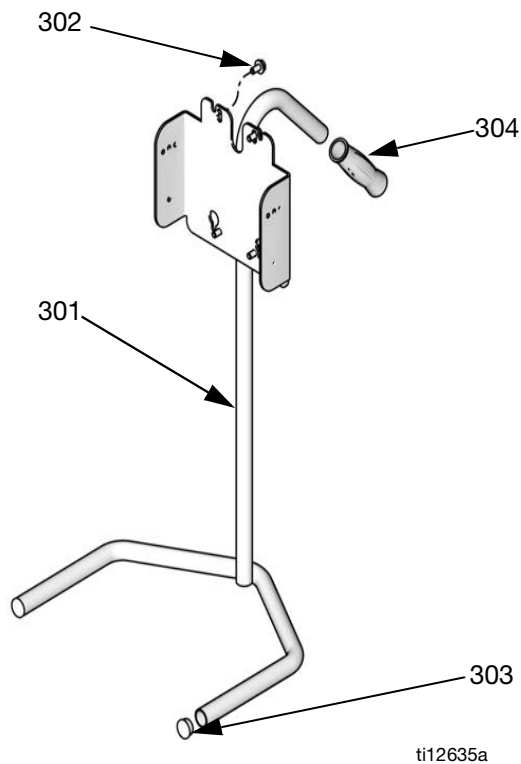
注：制御パネルのあるパッケージを壁に搭載するには、エア制御取り付けキット 24E883 (48 ページ参照) も必要です。

カート取り付けキット 289694



参照	部品	説明	数量
201	----	カート、フレーム	1
202	----	カートハンドル	1
203	15C871	キャップ、レッグ	2
204	----	スリーブ、カートハンドル	2
205	119451	ホイール、半空気式	2
206	119452	キャップ、ハブ	2
207	115480	ノブ、Tハンドル	2
208	116630	ネジ、キャリッジ	2
209	111799	キャップスクリュー、M8 x 1.25	4

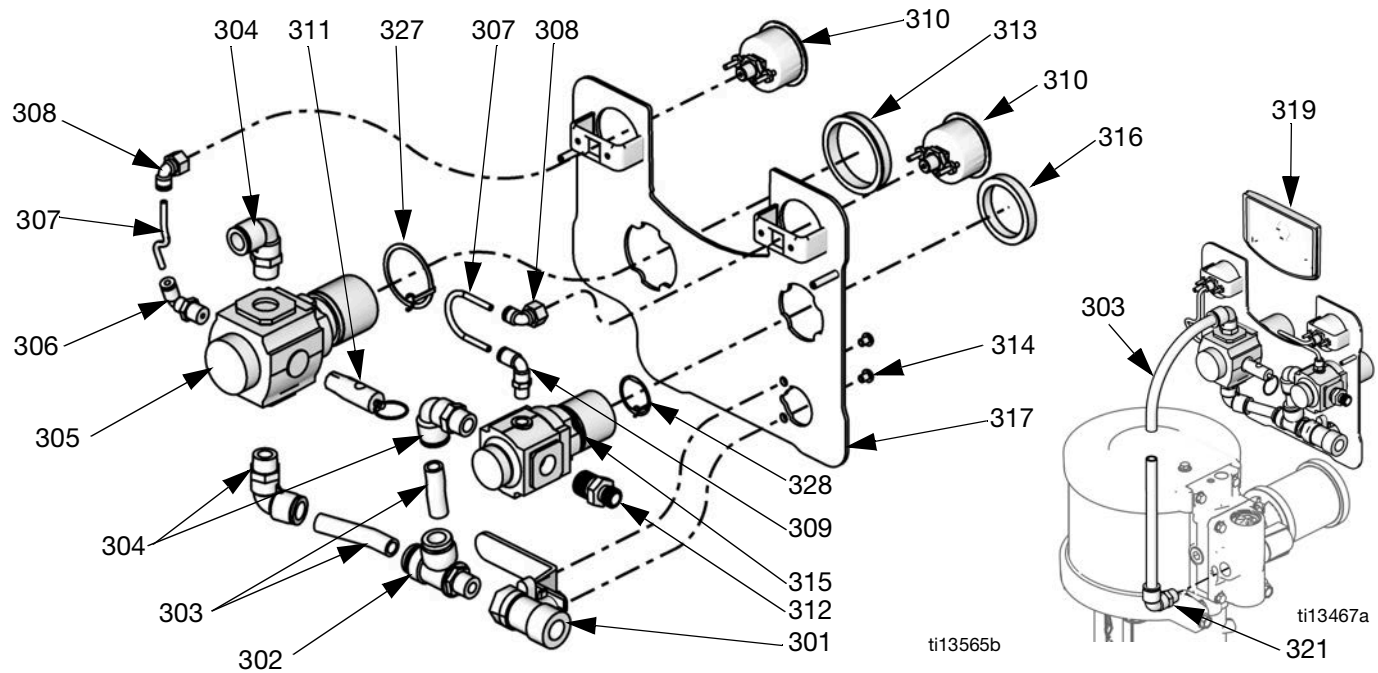
スタンド取り付けキット 24A577



参照	部品	説明	数量
301	----	フレーム	1
302	111799	キャップスクリュー、M8 x 1.25	4
303	105521	プラグ、配管	2
304	108063	グリップ、ハンドル	1

注：制御パネルのあるパッケージをスタンドスタンドに取り付けるには、エア制御取り付けキット 24E883 (48 ページ参照) も必要です。

ポンプおよびガン制御パネルキット



M12xxx エアモーターおよび M18xxx エアモーター

キット 24A581

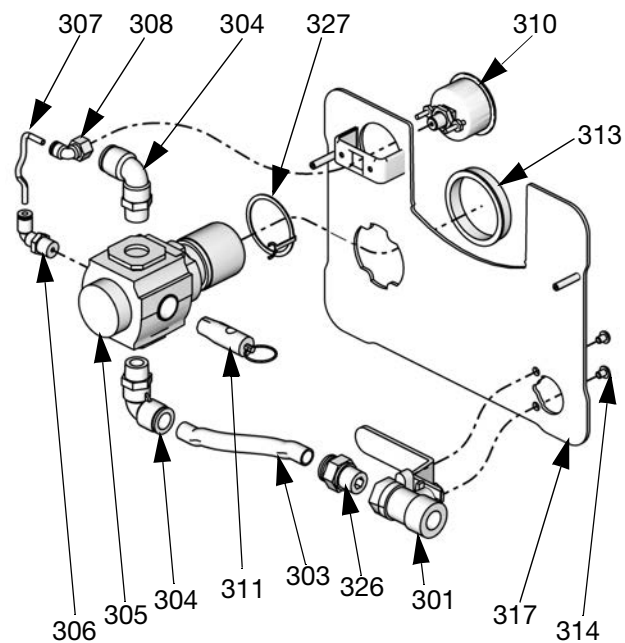
参照	部品	説明	数量
301	114362	ボールバルブ	1
302	15T643	ティー、スイベル、3/8npt(m) x 1/2T	1
303	----	チューブ、1/2 外径、カットして合わせる、 チューブキット 24D496 でオーダー	1.3 ft.
304	121212	エルボー、スイベル、1/2T x 3/8 npt(m)	3
305	15T536	エアレギュレーター、ポンプ、3/8 npt	1
306	----	エルボー、スイベル、5/32 T x 1/4 npt	1
307*	----	チューブ、黒、カットして合わせる、 チューブキット 24D496 でオーダー	4 in
308	15T498	スイベル、90°、5/32T x 1/8 npt(f)	2
309	15T866	エルボー、スイベル、5/32T x 1/8 npt	1
310	15T500	圧力ゲージ	2
311	113498	安全弁	1
312	164672	アダプタ	1
313	15T538	ナット、レギュレーター	1
314	114381	キャップスクリュー、ボタンヘッド	2
315	15T539	エアレギュレーター、ガン、3/8 npt	1
316	116514	ナット、レギュレーター	1
317	----	パネル	1
318	----	ラベル、パネル (表示なし)	1
319	----	インサート	1
320	105332	ロックナット (表示なし)	2
321	----	エルボー、1/2T x 1/2 npt	1
322	----	レンズカバー、12 ステッカーシート (表示なし)、5 シートをキット 24A540 でオーダー	1
327	24P814	グランドリング	1
328	24P813	グランドリング	1

M02xxx エアモーターと M04xxx エアモーター

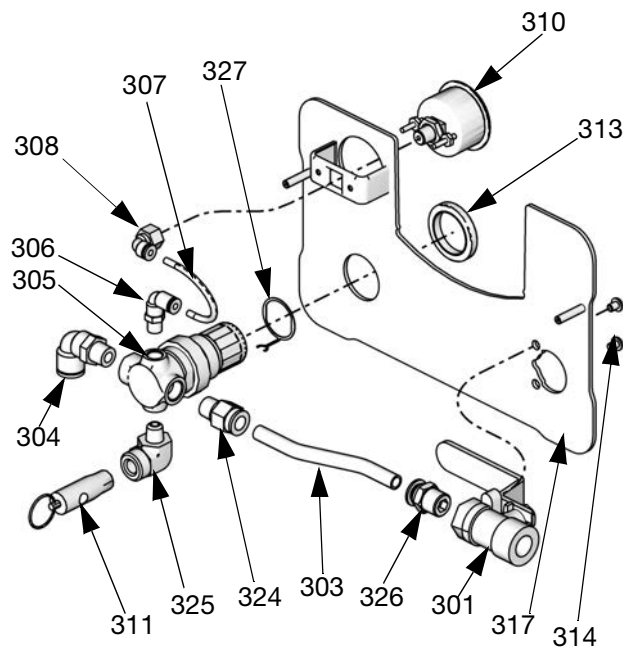
キット 24A585

参照	部品	説明	数量
301	114362	ボールバルブ、3/8-18 npt(f)	1
302	----	ティー、スイベル	1
303	----	チューブ、3/8 外径、カットして合わせる、 チューブキット 24D496 でオーダー	1.3 ft.
304	121141	エルボー、スイベル、3/8T x 1/4 npt(m)	3
305	15T499	エアレギュレーター、ポンプ、1/4 npt	1
306	15T866	エルボー、スイベル、5/32T x 1/8 npt	1
307	----	チューブ、黒、カットして合わせる、 チューブキット 24D496 でオーダー	4 in
308	15T498	スイベル、90°、5/32T x 1/8 npt(f)	2
309	15T866	エルボー、スイベル、5/32T x 1/8 npt	1
310	15T500	圧力ゲージ	2
311	113498	安全弁	1
312	162453	アダプタ ; 1/4 nps(m) x 1/4 npt	1
313	115244	ナット、レギュレーター	2
314	114381	キャップスクリュー、ボタンヘッド	2
315	15T499	エアレギュレーター、ガン、1/4 npt	1
316	115244	ナット、レギュレーター	1
317	----	パネル	1
318	----	ラベル、パネル (表示なし)	1
319	----	インサート	1
320	105332	ロックナット (表示なし)	2
321	121141	エルボー、3/8T x 1/4 npt(m)	1
322	----	レンズカバー、12 ステッカーシート (表示なし)、5 シートをキット 24A540 でオーダー	1
323	----	エルボー、1/4 npt(f) x 1/8 npt(m)	1
327	24P812	グランドリング	1
328	24P812	グランドリング	1

ポンプのみの制御パネルキット



ti13567b



ti13566b

M07xxx エアモーター、 M12xxx エアモーター、 M18xxx エアモーター

キット 24A583

参照	部品	説明	数量
301	114362	ボールバルブ	1
303	----	チューブ、1/2 外径、カットして合わせる、 チューブキット 24D496 でオーダー	1.5 ft.
304	121212	エルボー、スイベル、1/2T x 3/8 npt(m)	2
305	15T536	エアレギュレーター、3/8 npt	1
306	----	エルボー、スイベル、5/32 T x 1/4 npt	1
307	----	チューブ、黒、カットして合わせる、 チューブキット 24D496 でオーダー	5 in.
308	----	スイベル、90°、5/32T x 1/8 npt(f)	1
310	15T500	圧力ゲージ	1
311	113498	安全弁	1
313	15T538	ナット、レギュレーター	1
314	114381	キャップスクリュー、ボタンヘッド	2
317	----	パネル	1
318	----	ラベル、パネル (表示なし)	1
319	----	インサート (46 ページの部品イラストを参照 してください。)	1
320	105332	ロックナット (表示なし)	2
321	----	エルボー、1/2T x 1/2 npt (46 ページの部品イ ラストを参照してください。)	1
322	----	レンズカバー、12 ステッカーシート (表示なし)、5 シートをキット 24A540 でオーダー	1
326	----	ストレート金具、1/2T x 3/8 npt(m)	1
327	24P814	グランドリング	1

M02xxx エアモーターと M04xxx エアモーター

キット 24A586

参照	部品	説明	数量
301	114362	ボールバルブ	1
303	----	チューブ、3/8 外径、カットして合わせる、 チューブキット 24D496 でオーダー	1.3 ft.
304	121141	エルボー、スイベル、3/8T x 1/4 npt(m)	1
305	15T499	エアレギュレーター、1/4 npt	1
306	15T866	エルボー、スイベル、5/32T x 1/8 npt	1
307	----	チューブ、黒、カットして合わせる、 チューブキット 24D496 でオーダー	4 in
308	15T498	スイベル、90°、5/32T x 1/8 npt(f)	1
310	15T500	圧力ゲージ	1
311	113498	安全弁	1
313	115244	ナット、レギュレーター	1
314	114381	キャップスクリュー、ボタンヘッド	2
317	----	パネル	1
318	----	ラベル、パネル (表示なし)	1
319	----	インサート (46 ページの部品イラストを参照 してください。)	1
320	105332	ロックナット (表示なし)	2
321	121141	エルボー、スイベル、3/8T x 1/4 npt(m) (46 ページの部品イラストを参照してくださ い。)	1
322	----	レンズカバー、12 ステッカーシート (表示なし)、5 シートをキット 24A540 でオーダー	1
324	----	ストレート金具、3/8T x 1/4 npt(m)	1
325	----	エルボー、1/4 npt(f) x 1/8 npt(m)	1
326	----	ストレート金具、3/8T x 3/8 npt(m)	1
327	24P812	グランドリング	1

DataTrak

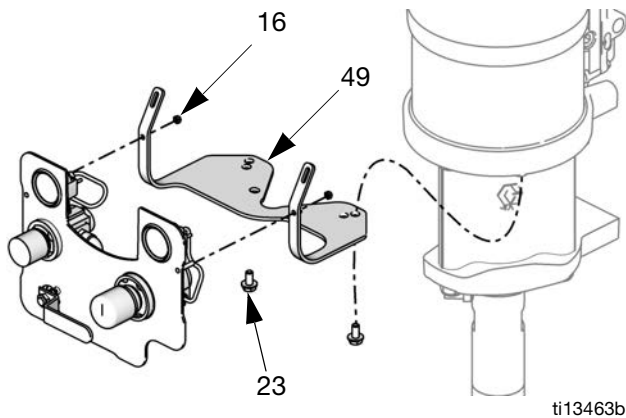
注：リードスイッチおよびソレノイドを含む、すべての DataTrak 関連部品番号およびキット情報に関しては、DataTrak 取扱説明書 313541 を参照してください。

ホッパーキット 256410

ホッパー (15)、インレットチューブ (17)、O リング (19)、スクリーン (20)、接続具 (21、25cc ポンプのみ) が含まれます。

エア制御取り付けキット 24E883、壁とスタンド

キット 24E883 にはブラケット (49)、2 つの六角ナット (16)、およびネジ (23) が含まれます。どちらかの取り付け穴のセットを使用してください。



ti13463b

5 ガロン吸引ホースキット

吸引ホース (4) とストレーナ (5) を含みます。

キット	パッケージ	壁 / カート
256420	10:1、15:1、30:1 -- M02xxx と M04xxx 両方 エアモーターのみ	
256421	23:1、30:1 (M12xxx X L075xx)、36:1、 45:1、48:1	カート
256422	15:1 (M12xxx X L150xx)、18:1、24:1、 28:1	カート
256423	23:1、30:1 (M12xxx X L075xx)、36:1、 45:1、48:1	壁
256424	15:1 (M12xxx X L150xx)、18:1、24:1、 28:1	壁

256426 - キット 256420 用ストレーナー (5) 10 個入りパッケージ。

55 ガロン吸引ホースキット

吸引ホース、バングアダプタ、およびストレーナーを含む

24A954 - 3/4 インチホース

24B598 - 1 インチホース

PTFE 吸引ホースキット

PTFE と適合する酸性材料のポンピング用。吸引ホース、スィベル、およびストレーナーを含む

キット	説明	壁 / カート
24B337	19 mm (3/4 インチ) ホース、PTFE ライニン グ、スィベルエルボー付き	カート
24B338	25 mm (1 インチ) ホース、PTFE ライニング、スィベルエルボー付き	カート
24B424	19 mm (3/4 インチ) ホース、PTFE ライニン グ、ストレートスィベル付き	壁
24B425	25 mm (1 インチ) ホース、PTFE ライニング、ストレートスィベル付き	壁
24J315	9.5 mm (3/8 インチ) ホース、12.7 mm (1/2 インチ) 接続、PTFE ライニング、ストレートスィベル付き	カート*

* カート取り付けには、別の取り付け金具、部品番号 114874 が必要です。

ドレンバルブキット 256425

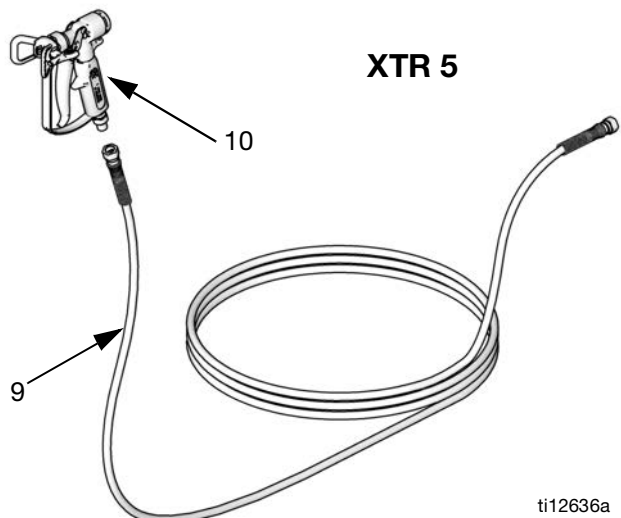
ドレンバルブ (41)、カップリング (44)、およびホース (45) を含む。

強化 PTFE V 字型パッキンキット

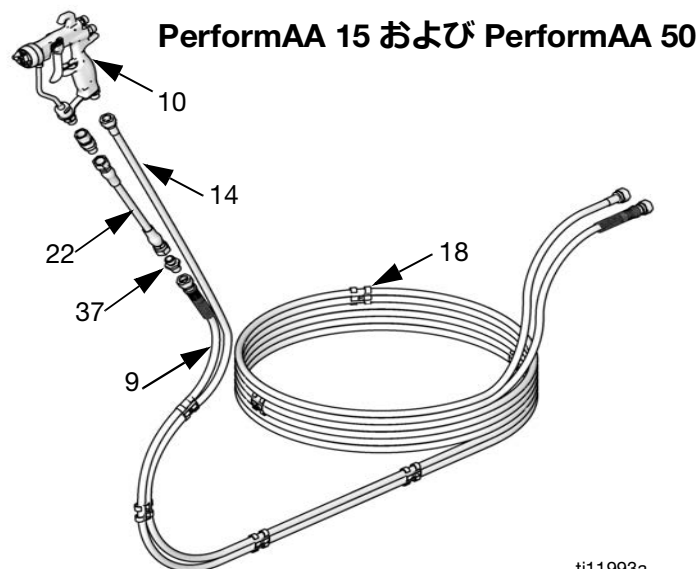
注：酸性触媒の材料など、UHMWPE との化学的適合性による懸念事項を生じる材料向けに使用される、強化 PTFE シール付きのオプションキットに関する情報については、取扱説明書 312792 を参照してください。

ガンとホース

ご使用のモデルに適した部品を見つけるには、使用しているガンを手元に準備します。以下の表のそれぞれのガンの下に、正しいホースとその関連部品が記載されています。



参照 部品	説明	個数
9	液体ホース 241812 G10xxx-G30xxx; この表の次にリストされている例外 ; 7.6 m (25 ft)、3300 psi (22.7 MPa, 227 bar) 最大使用圧力	1
	H52525 G30W57-G30W60、G48xxx; 7.6 m (25 ft)、5600 psi (38.6 MPa, 386 bar) 最大使用圧力	
	24B562 G30C13 および G30C57; 15.2 m (50 ft)、3300 psi (22.7 MPa, 227 bar) 最大使用圧力	
	H42525 G36xxx-G45xxx; 7.6 m (25 ft)、 ; 4500 psi (30.1 MPa, 310 bar) 最大使用圧力	
10	XTR501 ガン、XTR	1
	XTR504 ガン、XTR、RAC チップ付き	1



参照 部品	説明	個数
9	液体ホース 241812 G10xxx-G30xxx、7.6 m (25 ft)、3300 psi (22.7 MPa, 227 バール) 最大使用圧力	1
	24A446 G36xxx、7 m (23 ft); 4100 psi (28.3 MPa, 283 bar) 最大使用圧力	
	24A412 G45xxx - G48xxx, 7.6 m (25 ft); 5600 psi (38.6 MPa, 345 bar) 最大使用圧力	
10	26B511 ガン、PerformAA 50	1
	26B518 ガン、PerformAA、RAC チップ付き	
	26B501 ガン、PerformAA 15、GF、カーバイド	
	26B503 ガン、PerformAA 15、WL、カーバイド	
	26B505 ガン、PerformAA 15、LV、カーバイド	
11	AXM413 チップ	1
12	AXMxxx チップ、オプション、ガン説明書を参照	1
14	256390 ホース、エア	1
18	----- ホースクリップ ; 10 個入りのパッケージを 7 入手するには、キット 24A588 を注文します。	
22	239069 手元ホース、G36xxx パッケージのみ	1
	26B598 手元ホース、G45xxx - G48xxx	
37	166846 アダプタ、手元ホース用	1

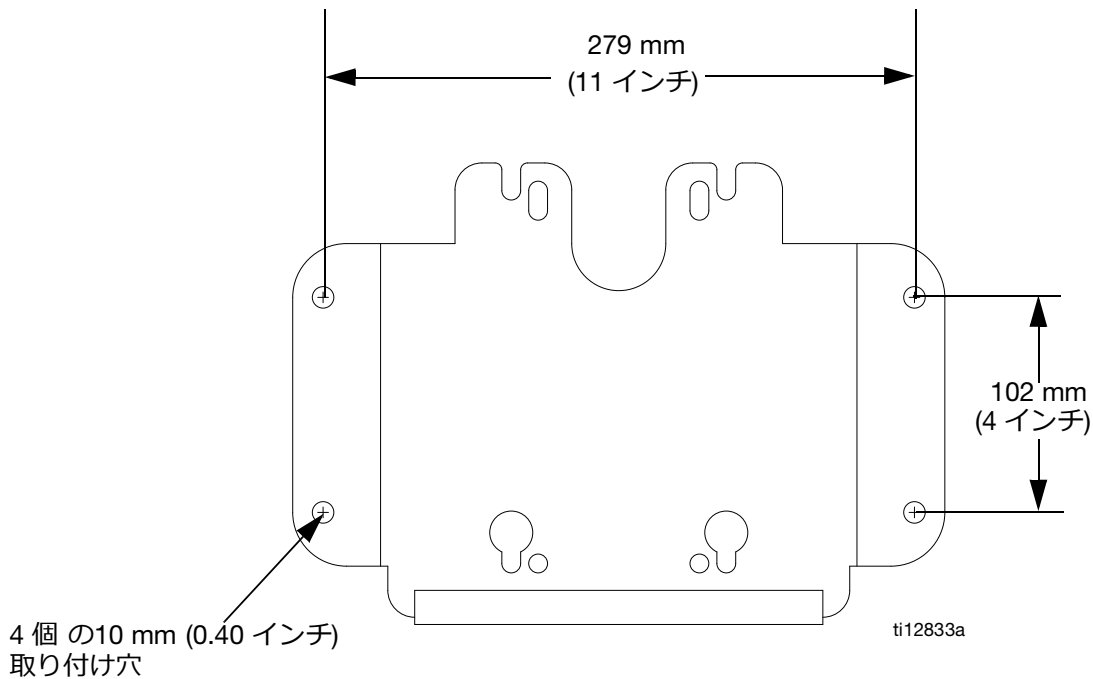
50 フィートエア / 液体ホースキット 24A955

オプションの 20 クリップ付きの結合液体 / エアホース G10xxx-G30xxx モデルのみと使用 (最大液体使用圧力 3300 psig)。

50 フィート液体ホース 24A413

オプションの 15.24 m (50 フィート) ホース、最大使用圧力 38.6 MPa (386 bar、5600 psi)

壁ブラケット取り付けの寸法



技術データ

最高液体使用圧力
最大ポンプエア入口圧力
最大ガンエア入口圧力
比率
エアインレットサイズ
周囲エア温度範囲
最大液体温度
音響データ
接液部部品

モデル 6 ページの表を参照してください。

100 psi (0.7 MPa, 7.0 bar)

100 psi (0.7 MPa, 7.0 bar)

モデル 6 ページの表を参照してください。

3/8-18 npt(f)

35°F-120°F (2°C-49°C)

160°F (71°C)

エアモーターの説明書 312796 の技術データを参照してください。

置換ポンプ: ステンレス鋼、タングステンカーバイド (ニッケル 6% 含有)、UHMWPE、PTFE

スプレーガン: 説明書 3A8099 (PerformAA ガン) または説明書 312145 (XTR ガン) を参照してください。

液体ホース: ナイロン

吸引アセンブリ: ステンレス、ナイロン

液体フィルタ: 説明書 307273 を参照してください。

ドレンバルブ: ステンレス、ナイロン

パッケージの重量

比率、モーター、置換ポンプ	kg (ポンド) での重量				
	取り付けポンプ*	取り付けポンプ* + サイフォンキット	取り付けポンプ* + サイフォンキット + 液体フィルタ	取り付けポンプ* + サイフォンキットまたは ホッパー + ガンおよびホース	取り付けポンプ* + サイフォンキットまたは ホッパー + ガンおよびホース + 液体フィルタ
カート取り付け					
10:1、M04xxx、LW075A	68 (31)	69 (32)	----	76 (35)	81 (37)
15:1、M02xxx、LW025A	53 (24)	54 (25)	----	62 (29)	67 (31)
15:1、M04xxx、LW050A	66 (30)	67 (31)	----	75 (34)	79 (36)
15:1、M12xxx、LW150A	100 (45)	103 (47)	109 (49)	-----	113 (51)
18:1、M12xxx、LW125A	100 (45)	104 (47)	109 (49)	-----	113 (51)
23:1、M12xxx、LW100A	98 (45)	101 (46)	105 (48)	-----	111 (50)
24:1、M18xxx、LW150A	102 (46)	-----	111 (50)	-----	116 (53)
28:1、M18xxx、LW125A	102 (46)	-----	111 (50)	-----	116 (53)
30:1、M04xxx、LW025A	60 (28)	61 (28)	-----	68 (31)	73 (34)
30:1、M12xxx、LW075A	94 (43)	98 (45)	104 (47)	-----	108 (49)
36:1、M18xxx、LW100A	100 (45)	-----	108 (49)	-----	114 (52)
45:1、M12xxx、LW050A	92 (42)	96 (43)	101 (46)	101 (46)	106 (48)
48:1、M18xxx、LW075A	97 (44)	-----	105 (48)	106 (48)	110 (50)
壁取り付け					
10:1、M04xxx、LW075A	42 (19)	43 (20)	-----	48 (22)	53 (24)
15:1、M02xxx、LW025A	27 (12)	28 (13)	-----	33 (15)	38 (17)
15:1、M04xxx、LW050A	40 (18)	41 (19)	-----	46 (21)	51 (23)
15:1、M12xxx、LW150A	73 (33)	-----	81 (37)	-----	86 (39)
18:1、M12xxx、LW125A	72 (33)	-----	81 (37)	-----	86 (39)
23:1、M12xxx、LW100A	70 (32)	-----	78 (35)	-----	83 (38)
24:1、M18xxx、LW150A	76 (35)	-----	84 (38)	-----	89 (40)
28:1、M18xxx、LW125A	75 (34)	-----	83 (38)	-----	87 (39)
30:1、M04xxx、LW025A	34 (15)	35 (16)	-----	40 (18)	44 (20)
30:1、M12xxx、LW075A	67 (30)	-----	75 (34)	-----	80 (36)
36:1、M18xxx、LW100A	73 (33)	-----	81 (37)	-----	87 (39)
45:1、M12xxx、LW050A	65 (29)	-----	73 (33)	-----	80 (36)
48:1、M18xxx、LW075A	70 (32)	-----	78 (35)	-----	84 (38)
スタンド取り付け					
15:1、M02xxx、LW025A	29 (13)	30 (14)	-----	36 (16)	41 (19)
30:1、M04xxx、LW025A	36 (16)	37 (17)	-----	43 (20)	48 (22)
15:1、M04xxx、LW050A	42 (19)	43 (20)	-----	49 (22)	54 (25)

* エア制御を含む。

----- このコンポーネント構成はこれらのモデルでは利用できません。

California Proposition 65

カリフォルニア州居住者

 警告 発がんおよび生殖への悪影響 - www.P65warnings.ca.gov

Graco 標準保証

Graco は、直接お買い上げいただいたお客様のご使用に対し、販売日時から、本ドキュメントに記載された、Graco が製造し、かつ Graco の社名を付した全ての装置の材質および仕上がりに欠陥がないことを保証します。Graco により公表された特種的、拡張的または制限的保証を除き、販売日時から起算して 12 か月間、Graco により欠陥があると判断された装置の部品を修理、交換いたします。本保証は、Graco の書面の推奨に従って、装置が設置、操作、およびメンテナンスされている場合にのみ有効です。

誤った設置、誤用、摩擦、腐食、不十分または不適切なメンテナンス、過失、事故、改ざん、または Graco 製でない構成部品の代用が原因で発生した一般的な摩耗、あるいは誤動作、損傷、摩耗については、本保証の範囲外であり、Graco は一切責任を負わないものとします。また、Graco の装置と Graco によって提供されていない機構、アクセサリ、装置、または材料の不適合、あるいは Graco によって提供されていない機構、アクセサリ、装置、または材料の不適切な設計、製造、取り付け、操作またはメンテナンスが原因で発生した誤動作、損傷、または摩耗については、Graco は一切責任を負わないものとします。

本品質保証は、Graco 販売代理店に、主張された欠陥を確認するために、欠陥があると主張された装置が前払いで返却された時点で、条件が適用されます。主張された欠陥が確認された場合、Graco は全ての欠陥部品を無料で修理または交換します。装置は、輸送料前払いで、直接お買い上げいただけたお客様に返却されます。装置の検査により材料または仕上がりの欠陥が明らかにならなかった場合は、修理は妥当な料金で行われます。料金には部品、労働、および輸送の費用が含まれる可能性があります。

本保証は唯一のものであり、明示的、黙示的を問わず、商品性の保証、または特定用途への適合性の保証など、その他の保証に代わるものではありません。

保証違反の場合の Graco のあらゆる義務およびお客様の救済に関しては、上記規定の通りです。購入者は、他の補償 (利益の損失、売上の損失、人身傷害、または器物破損による偶発的または結果的な損害、または他のいかなる偶発的または結果的な損失を含むがこれに限定されるものではない) は得られないものであることに同意します。保証違反に関連するいかなる行為も、販売日から起算して 2 年以内に提起する必要があります。

Graco によって販売されているが、製造されていないアクセサリ、装置、材料、または構成部品に関しては、Graco は保証を負わず、特定目的に対する商用性および適合性の全ての黙示保証は免責されるものとします。販売されているが Graco によって製造されていない製品 (電動モーター、スイッチ、ホースなど) がある場合、それらのメーカーの品質保証の対象となります。Graco は、これらの保証違反に関する何らかの主張を行う際は、合理的な支援を購入者に提供いたします。

いかなる場合でも、Graco は Graco の提供する装置または備品、性能、または製品の使用またはその他の販売される商品から生じる間接的、偶発的、特別、または結果的な損害について、契約違反、保証違反、Graco の過失、またはその他によるものを問わず、一切責任を負わないものとします。

Graco に関する情報

Graco 製品の最新情報については、www.graco.com にアクセスしてください。

特許の情報については、www.graco.com/patents をご覧ください。

ご注文は、Graco 販売代理店までお問い合わせになるか、または最寄りの販売代理店にお電話の上ご確認ください。

電話 : 612-623-6921 または無料通話 : 1-800-328-0211 ファックス : 612-378-3505

本文書に含まれる全ての文字および図、表等によるデータは、出版時に入手可能な最新の製品情報を反映しています。
Graco はいかなる時点においても通知することなく変更を行う権利を保持します。

取扱説明書原文の翻訳。This manual contains Japanese. MM 312797

Graco 本社 :Minneapolis
海外支社ベルギー、中国、日本、韓国

GRACO INC. AND SUBSIDIARIES • P.O. BOX 1441 • MINNEAPOLIS MN 55440-1441 • USA

Copyright 2008, Graco Inc. Graco のすべての製造場所は ISO 9001 に登録されています。

www.graco.com

改訂 ZAC、2021 年 11 月