

Merkur[®] onverwarmde spuitpakketten

313674ZAC

NL

Voor hoogwaardige afwerking en coating op gevaarlijke en ongevaarlijke locaties.
Uitsluitend voor professioneel gebruik.

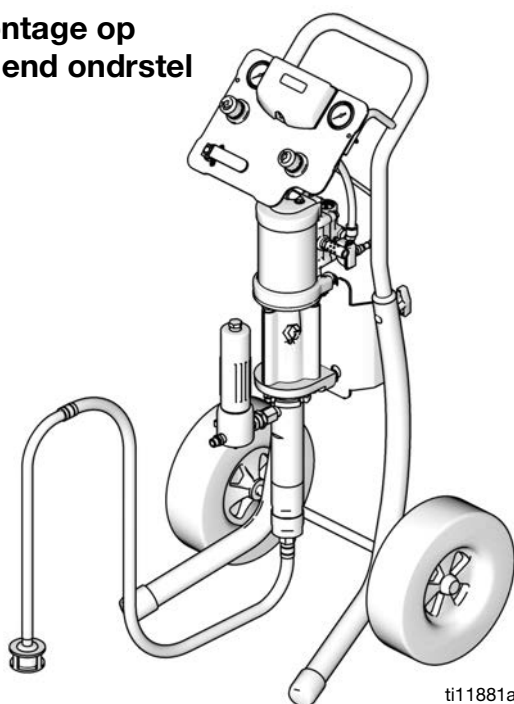


Belangrijke veiligheidsinstructies

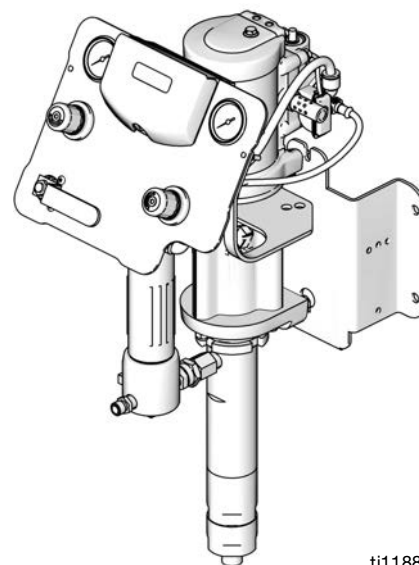
Lees alle waarschuwingen en instructies in deze handleiding. Bewaar deze instructies.

Zie de tabellen vanaf pagina 6 voor modelinformatie, inclusief de maximale luchtinlaatdruk en de maximale vloeistofwerkdruk.

Montage op rijdend onderstel



Wandmontage



Inhoudsopgave

Bijbehorende handleidingen	3	Problemen opsporen en verhelpen	25
Waarschuwingen	4	DataTrak-regelfuncties en indicatoren	26
Modellen	6	DataTrak-bediening	27
Goedkeuringen van instanties	7	Instelmodus	27
Merkur 10:1 Pakketten (G10Cxx en G10Wxx)	7	Bedrijfsmodus	27
Merkur 15:1 Pakketten (G15Wxx, G15Cxx en G15Txx)	8	De DataTrak-batterij of -zekering vervangen ...	30
Merkur 18:1 Pakketten (G18Wxx en G18Cxx)	9	Onderdelen	32
Merkur 23:1 Pakketten (G23Wxx en G23Cxx)	10	Montage op rijdend onderstel	32
Merkur 24:1 Pakketten (G24Wxx en G24Cxx)	11	Wandmontage	33
Merkur 28:1 installaties (G28Wxx en G28Cxx)	11	Standaard monteren	34
Merkur 30:1 Pakketten (G30Wxx, G30Cxx en G30Txx)	12	G10xxx-modellen	35
Merkur 36:1 Pakketten (G36Wxx en G36Cxx)	14	G15xxx-modellen	36
Merkur 45:1 Pakketten (G45Wxx en G45Cxx)	15	G18xxx-modellen	37
Merkur 48:1 Pakketten (G48Wxx en G48Cxx)	16	G23xxx-modellen	38
Installatie	17	G24xxx-modellen	39
Algemene informatie	18	G28xxx-modellen	40
De bediener voorbereiden	18	G30xxx-modellen	41
Het werkgebied voorbereiden	18	G36xxx-modellen	42
Pakketten voor wandmontage	18	G45xxx-modellen	43
Pakketten op rijdend onderstel	18	G48xxx-modellen	44
Onderdelen	19	Sets	45
Toebehoren voor de luchtleiding	19	Set voor wandmontage 24A578	45
Aarding	19	Set voor montage op rijdend onderstel 289694 ..	45
Opstellen	20	Set voor montage op vast onderstel 24A577 ..	45
Bediening	20	Sets bedieningspaneel voor pomp en pistool ..	46
Drukcontlastingsprocedure	20	Bedieningssets voor alleen de pomp	47
De pomp vóór het eerste gebruik spoelen	21	DataTrak	48
Trekkervergrendeling	21	Vultrechterset 256410	48
Oliereservoir	21	Luchtbediende montageset 24E883, Wand en vast onderstel	48
De pomp vullen	21	Aanzuigslangsets van 19 liter (5 gallon)	48
De spuittip aanbrengen	22	Aanzuigslangsets van 208 liter (55 gallon)	48
De verneveling aanpassen	22	PTFE-aanzuigslangsets	48
Het spuitpatroon aanpassen	23	Aftapventielset 256425	48
Uitschakelen	23	Sets verstevigde PTFE v-pakkingen	48
Onderhoud	24	Pistolen en slangen	49
Schema voor preventief onderhoud	24	Afmetingen wandbeugelmontage	50
De schroefdraadverbindingen aandraaien	24	Technische gegevens	50
De pomp spoelen	24	Gewicht pakketten	51
Oliereservoir	24	California Proposition 65	51
		Standaard Graco-garantie	52
		Graco-informatie	52

Bijbehorende handleidingen

Handleiding	Omschrijving
312792	Merkur verdringerpomp
312794	Merkur-pompassemblage
312796	NXT™-luchtmotor
312798	Merkur elektrostatische pakketten
313255	Merkur verwarmde pakketten
3A8099	PerformAA-spuitpistool
312145	XTR™ 5 en XTR™ 7 airless spuitpistool
307273	Vloeistofuitlaatfilter
313541	DataTrak-module

Waarschuwingen

De onderstaande waarschuwingen betreffen de installatie, het gebruik, de aarding, het onderhoud en de reparatie van deze apparatuur. Het symbool met het uitroepteken verwijst naar een algemene waarschuwing en de gevarensymbolen verwijzen naar procedurespecifieke risico's. Als u deze symbolen in de handleiding ziet, raadpleeg dan deze Waarschuwingen. Daarnaast zijn er procedurespecifieke waarschuwingen te vinden in de handleiding, waar van toepassing.

WAARSCHUWING



BRAND- EN EXPLOSIEGEVAAR

Ontvlambare dampen in het werkgebied, zoals die van oplosmiddelen en verf, kunnen ontbranden of exploderen. Voorkom brand en explosies onder meer als volgt:

- Gebruik de apparatuur alleen in goed geventileerde ruimtes.
- Zorg dat er geen ontstekingsbronnen zijn, zoals waakvlammen, sigaretten, draagbare elektrische lampen en kunststof druppelvangsers (deze kunnen statische vonkoverslag geven).
- Houd het werkgebied vrij van afval, inclusief oplosmiddelen, poetslappen en benzine.
- Haal geen stekkers uit stopcontacten, steek geen stekkers in stopcontacten en doe geen lampen aan of uit als er ontvlambare dampen aanwezig zijn.
- Aard alle apparatuur in het werkgebied. Zie de instructies onder **Aarding**.
- Gebruik alleen geaarde slangen.
- Houd het pistool stevig tegen de zijkant van een geaarde emmer gedrukt terwijl u in de emmer spuit.
- Als u merkt dat er sprake is van statische elektriciteit of een schok voelt, **stop dan onmiddellijk met werken**. Gebruik het systeem pas weer als u de oorzaak van het probleem kent en het probleem verholpen is.
- Zorg dat er altijd een werkend brandblusapparaat in het werkgebied aanwezig is.



SPECIALE VOORWAARDEN VOOR VEILIG GEBRUIK

De apparatuur moet voldoen aan de volgende voorwaarden om gevaarlijke situaties die brand of explosie kunnen veroorzaken te vermijden.

- Alle etiketten en markeringen moeten worden gereinigd met een vochtige doek (of iets gelijkwaardigs).
- Het elektronisch controlesysteem moet worden geaard. Zie de instructies onder **Aarding**.



GEVAAR VOOR INJECTIE DOOR DE HUID

Vloeistof die onder hoge druk uit een pistool, lekkende slangen of beschadigde onderdelen komt, dringt door de huid in het lichaam. Dit kan eruitzien als een gewone snijwond, maar het gaat om ernstig letsel dat zelfs kan leiden tot amputatie. **Raadpleeg onmiddellijk een chirurgisch specialist.**

- Richt het pistool niet op iemand of op een lichaamsdeel.
- Plaats uw hand nooit op de spuittip.
- Probeer lekkage nooit met uw handen of lichaam, handschoenen of een doek te stoppen.
- Spuit niet als de tipbeschermer en trekkerbeschermer niet zijn aangebracht.
- Schakel de veiligheidspal altijd in wanneer u niet aan het spuiten bent.
- Voer altijd de **Drukontlastingsprocedure** in deze handleiding uit wanneer u stopt met spuiten en vóór reiniging, controle en onderhoud aan de apparatuur.



GEVAAR VAN APPARATUUR ONDER DRUK

Materiaal uit het spuitpistool/doseerventiel, uit lekkage of uit beschadigde onderdelen kan in de ogen of op de huid spatten en ernstig letsel veroorzaken.

- Voer altijd de **Drukontlastingsprocedure** in deze handleiding uit wanneer u stopt met spuiten en vóór reiniging, controle en onderhoud aan de apparatuur.
- Draai altijd eerst alle materiaalkoppelingen goed vast voordat u de apparatuur gaat bedienen.
- Controleer slangen, buizen en koppelingen dagelijks. Vervang versleten of beschadigde onderdelen onmiddellijk.



WAARSCHUWING



GEVAAR VAN VERKEERD GEBRUIK VAN DE APPARATUUR

Verkeerd gebruik kan leiden tot ernstig of dodelijk letsel.

- Bedien het systeem niet als u moe, of onder invloed van drugs, alcohol of geneesmiddelen bent.
- Overschrijd nooit de maximale werkdruk en de maximale bedrijfstemperatuur van het zwakste onderdeel in uw systeem. Zie **Technische gegevens** van alle apparatuurhandleidingen.
- Gebruik materialen en oplosmiddelen die geschikt zijn voor de bevochtigde onderdelen van de apparatuur. Zie **Technische gegevens** van alle apparatuurhandleidingen. Lees de waarschuwingen van de fabrikant van de vloeistoffen en oplosmiddelen. Vraag de leverancier of verkoper van het materiaal om het veiligheidsinformatieblad (VIB of MSDS) voor alle informatie over het materiaal dat u gebruikt.
- Controleer de apparatuur dagelijks. Repareer of vervang versleten of beschadigde onderdelen onmiddellijk en vervang ze uitsluitend door originele reserveonderdelen van Graco.
- Breng geen aanpassingen aan of wijzigingen in de apparatuur aan.
- Gebruik apparatuur alleen voor het beoogde doel. Neem contact op met Graco voor meer informatie.
- Leid slangen en kabels uit de buurt van plaatsen waar gereden wordt en uit de buurt van scherpe randen, bewegende onderdelen en hete oppervlakken.
- Zorg dat er geen kink in slangen komt, buig ze niet te ver door en trek het apparaat nooit vooruit aan de slang.
- Houd kinderen en dieren weg uit het werkgebied.
- Houd u aan alle geldende veiligheidsvoorschriften.



GEVAREN VAN BEWEGENDE ONDERDELEN

Bewegende onderdelen kunnen vingers en andere lichaamsdelen afknellen of amputeren.

- Blijf uit de buurt van bewegende onderdelen.
- Laat de apparatuur niet werken als beschermkappen of panelen zijn weggehaald.
- Apparatuur die onder druk staat, kan zonder waarschuwing gaan werken. Voordat u de apparatuur controleert, verplaatst of er onderhoud aan uitvoert, moet u eerst de **Drukontlastingsprocedure** in deze handleiding uitvoeren. Koppel de stroom- of persluchttoevoer los.



GEVAAR VAN GIFTIGE VLOEISTOFFEN OF DAMPEN

Giftige vloeistoffen of dampen kunnen ernstig of zelfs dodelijk letsel veroorzaken als deze in de ogen of op de huid spatten, of worden ingeademd of ingeslikt.

- Lees de veiligheidsinformatiebladen zodat u de specifieke gevaren van de gebruikte vloeistoffen kent.
- Bewaar gevaarlijke vloeistof in goedgekeurde containers en voer ze af conform alle geldende richtlijnen.



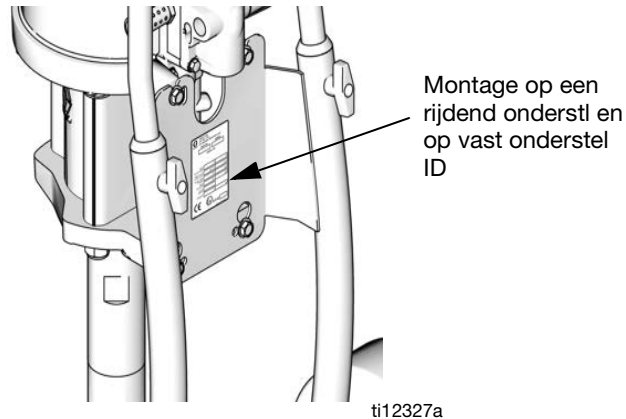
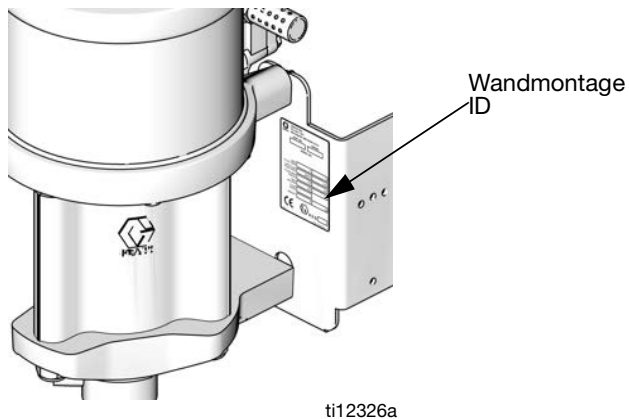
PERSOONLIJKE BESCHERMINGSMIDDELEN

U moet geschikte beschermingsmiddelen dragen als u de apparatuur bedient of onderhoudt en als u in het werkgebied aanwezig bent, zodat u wordt beschermd tegen ernstig letsel, zoals oogletsel, inademing van giftige dampen, brandwonden en gehoorverlies. Onder dergelijke apparatuur valt onder meer (maar is hier niet tot beperkt):

- Een veiligheidsbril
- Kleding en een ademhalingsfilter zoals aanbevolen door de fabrikant van de gebruikte vloeistoffen en oplosmiddelen
- Handschoenen
- Gehoorbescherming.

Modellen

Controleer het identificatieplaatje (ID) van uw pakket op het onderdeelnummer van 6 cijfers. Gebruik de volgende matrix en tabellen om de onderdelen van uw pakket te definiëren. Bijvoorbeeld, pakketnummer **G30C26** geeft een Merkur-pakket (**G**) aan, met een pomp met verhouding 30:1 (**30**), montage op rijdend onderstel (**C**), en de onderdelen die afgebeeld zijn voor (**26**) in de tabel op pagina 12.



G	30		C		26
Eerste cijfer	Tweede en derde cijfer (verhouding)		Vierde cijfer (montagetype)		Vijfde en zesde cijfer (bijgeleverde componenten)
G (Merkur-pakket)	10	10:1	C	Onderstel	Zie pagina 7 tot en met 16
	15	15:1	T	Standaard	
	18	18:1	W	Muur	
	23	23:1			
	24	24:1			
	28	28:1			
	30	30:1			
	36	36:1			
	45	45:1			
48	48:1				

Goedkeuringen van instanties

Merkur-pakketten zonder DataTrak Gxxxx1, Gxxxx3, Gxxxx5, Gxxxx7, Gxxxx9	  II 2 G Ex h IIB T6 Gb
Merkur-pakketten met DataTrak Gxxxx0, Gxxxx2, Gxxxx4, Gxxxx6, Gxxxx8	  II 2 (1) G Ex [ja Ga] IIA T3 Gb X
DataTrak™-module	Zie de handleiding van DataTrak-sets (313541)

Merkur 10:1 Pakketten (G10Cxx en G10Wxx)

Maximale luchtinlaatdruk: 7 bar (0,7 MPa, 100 psi)

Maximale vloeistofwerkdruk: 69 bar (6,9 MPa; 1000 psi)

Model		Pompassemblage	Pistool	Luchtre-gelaars (pomp en pistool)	Slangen		Toebehoren			DataTrak	Maximale stroomsnelheid vloeistof l/min (gallon/min)
Wandmontage	Montage op rijdend onderstel				Vloeistofslang voor het pistool	Luchtslang voor het pistool	Sifonset	Vloeistoffilter	Vul-trechter		
G10W09	-----	W10CAS	Geen								1,2 (4,5)
G10W01	G10C01	W10CAS	Geen	✓							
G10W03	G10C03	W10CAS	Geen	✓			✓				
-----	G10C05	W10CAS	Geen	✓	✓	✓	✓				
G10W05	G10C07	W10CAS	PerformAA 15	✓	✓	✓	✓				
G10W06	G10C08	W10CBS	PerformAA 15	✓	✓	✓	✓			✓	
G10W07	G10C09	W10CAS	PerformAA 15	✓	✓	✓	✓	✓			
G10W08	G10C10	W10CBS	PerformAA 15	✓	✓	✓	✓	✓		✓	
-----	G10C11	W10CAS	PerformAA 15	✓	✓	✓			✓		
-----	G10C13	W10CAS	PerformAA 15	✓	✓	✓		✓	✓		
G10W11	G10C16	W10CAS	PerformAA 15	✓	✓	✓	✓	✓			

Merkur 15:1 Pakketten (G15Wxx, G15Cxx en G15Txx)

Maximale luchtinlaatdruk: 7 bar (0,7 MPa, 100 psi)

Maximale vloeistofwerkdruk: 103 bar (10,3 MPa, 1500 psi)

Model			Pompassemblage	Pistool	Luchtregelaars		Slangen		Toebehoren			Maximale vloeistofdoorstroming (l/min)
Wandmontage	Montage op rijdend onderstel	Standaard monteren			Alleen pomp	Pomp en pistool	Vloeistofslang voor het pistool	Luchtslang voor het pistool	Sifonset	Vloeistoffilter	Vultrichter	
G15W09	-----	-----	W15AAS	Geen								0,40 (1,5)
G15W01	G15C01	G15T01	W15AAS	Geen		✓						
G15W03	G15C03	-----	W15AAS	Geen		✓			✓			
-----	G15C05		W15AAS	Geen		✓	✓	✓	✓			
G15W05	G15C07	G15T03	W15AAS	PerformAA 15		✓	✓	✓	✓			
G15W06	G15C08	G15T04	W15AAS	PerformAA 15		✓	✓	✓	✓		✓*	
G15W07	G15C09	-----	W15AAS	PerformAA 15		✓	✓	✓	✓	✓		
G15W08	G15C10	-----	W15AAS	PerformAA 15		✓	✓	✓	✓	✓	✓*	
-----	G15C11	G15T05	W15AAS	PerformAA 15		✓	✓	✓		✓		
-----	G15C12	-----	W15AAS	PerformAA 15		✓	✓	✓		✓	✓*	
-----	G15C13	-----	W15AAS	PerformAA 15		✓	✓	✓		✓	✓	
-----	G15C14	-----	W15AAS	PerformAA 15		✓	✓	✓		✓	✓	
G15W11	G15C15	-----	W15AAS	PerformAA 15, WL		✓	✓	✓	✓			
G15W13	G15C17	-----	W15AAS	PerformAA 15, WL		✓	✓	✓	✓	✓		
G15W19	-----	-----	W15BAS	Geen								0,8 (3,0)
G15W21	G15C21	-----	W15BAS	Geen		✓						
G15W23	G15C23	-----	W15BAS	Geen		✓			✓			
-----	G15C25	G15T11	W15BAS	Geen		✓	✓	✓	✓			
-----	-----	G15T12	W15BBS	Geen		✓	✓	✓	✓		✓	
G15W25	G15C27	G15T13	W15BAS	PerformAA 15		✓	✓	✓	✓			
G15W26	G15C28	G15T14	W15BBS	PerformAA 15		✓	✓	✓	✓		✓	
G15W27	G15C29	-----	W15BAS	PerformAA 15		✓	✓	✓	✓	✓		
G15W28	G15C30	-----	W15BBS	PerformAA 15		✓	✓	✓	✓	✓	✓	
-----	G15C31	G15T15	W15BAS	PerformAA 15		✓	✓	✓		✓		
-----	G15C33	-----	W15BAS	PerformAA 15		✓	✓	✓		✓	✓	

* DataTrak met enkel cyclusteller, geen overtoerenolenoid.

Model			Pompassemblage	Pistool	Luchtregelaars		Slangen		Toebehoren			Data Trak	Maximale vloeistofdoorstroming (l/min)
Wandmontage	Montage op rijdend onderstel	Standaard monteren			Alleen pomp	Pomp en pistool	Vloeistofslang voor het pistool	Luchtslang voor het pistool	Sifonset	Vloeistof-filter	Vul-trechter		
G15W51	G15C75	-----	W15FAS	Geen									2,4 (9,0)
G15W52	-----	-----	W15FBS	Geen								✓	
-----	G15C77	-----	W15FAS	Geen	✓								
-----	G15C78	-----	W15FBS	Geen	✓							✓	
G15W53	G15C79	-----	W15FAS	Geen	✓			✓	✓				
G15W54	G15C80	-----	W15FBS	Geen	✓			✓	✓			✓	
-----	G15C81	-----	W15FAS	Geen		✓		✓					
G15W55	G15C83	-----	W15FAS	PerformAA 15, GF		✓	✓	✓	✓	✓			
G15W56	G15C84	-----	W15FBS	PerformAA 15, GF		✓	✓	✓	✓	✓		✓	

* DataTrak met enkel cyclusteller, geen overtoerensolenoid.

Merkur 18:1 Pakketten (G18Wxx en G18Cxx)

Maximale luchtinlaatdruk: 7 bar (0,7 MPa, 100 psi)

Maximale vloeistofwerkdruk: 124 bar (12,4 MPa; 1800 psi)

Model			Pompassemblage	Pistool	Luchtregelaars		Slangen			Toebehoren		DataTrak	Maximale stroomsnelheid vloeistof l/min (gallon/min)
Wandmontage	Montage op rijdend onderstel				Alleen pomp	Pomp en pistool	Vloeistofslang voor het pistool	Luchtslang voor het pistool	Vloeistof-hulp-slang voor het pistool	Sifonset	Vloeistof-filter		
G18W01	-----	W18EAS	Geen										2,0 (7,5)
G18W03	-----	W18EAS	Geen	✓									
G18W04	-----	W18EBS	Geen	✓								✓	
G18W05	G18C01	W18EAS	Geen	✓					✓	✓			
G18W06	G18C02	W18EBS	Geen	✓					✓	✓		✓	
-----	G18C03	W18EAS	Geen		✓				✓				
G18W07	G18C05	W18EAS	PerformAA 50		✓	✓	✓		✓	✓			
G18W08	G18C06	W18EBS	PerformAA 50		✓	✓	✓		✓	✓		✓	
G18W09	G18C07	W18EAS	PerformAA RAC		✓	✓	✓		✓	✓			
G18W10	G18C08	W18EBS	PerformAA RAC		✓	✓	✓		✓	✓		✓	

Merkur 23:1 Pakketten (G23Wxx en G23Cxx)

Maximale luchtinlaatdruk: 7 bar (0,7 MPa, 100 psi)

Maximale vloeistofwerkdruk: 159 bar (15,9 MPa, 2300 psi)

Model		Pompassemblage	Pistool	Luchtregelaars		Slangen		Toebehoren			DataTrak	Maximale stroomsnelheid vloeistof l/min (gallon/min)
Wandmontage	Montage op rijdend onderstel			Alleen pomp	Pomp en pistool	Vloeistofslang voor het pistool	Lucht slang voor het pistool	Sifonset	Vloeistof-filter	Vul-trechter		
G23W01	-----	W23DAS	Geen									1,6 (6,0)
G23W03	-----	W23DAS	Geen	✓								
G23W04	-----	W23DBS	Geen	✓							✓	
-----	G23C01	W23DAS	Geen	✓				✓				
-----	G23C02	W23DBS	Geen	✓				✓			✓	
G23W05	-----	W23DAS	Geen	✓				✓	✓			
G23W06	-----	W23DBS	Geen	✓				✓	✓		✓	
G23W07	G23C03	W23DAS	XTR5	✓		✓		✓	✓			
G23W08	G23C04	W23DBS	XTR5	✓		✓		✓	✓		✓	
-----	G23C05	W23DAS	Geen		✓			✓				
-----	G23C07	W23DAS	PerformAA 50		✓	✓	✓			✓		
G23W09	G23C09	W23DAS	PerformAA 50		✓	✓	✓	✓	✓			
-----	G23C11	W23DAS	PerformAA 50		✓	✓	✓		✓	✓		
G23W10	G23C12	W23DBS	PerformAA 50		✓	✓	✓	✓	✓		✓	
G23W11	G23C13	W23DAS	PerformAA RAC		✓	✓	✓	✓	✓			
G23W12	G23C14	W23DBS	PerformAA RAC		✓	✓	✓	✓	✓		✓	

Merkur 24:1 Pakketten (G24Wxx en G24Cxx)

Maximale luchtinlaatdruk: 7 bar (0,7 MPa, 100 psi)

Maximale vloeistofwerkdruk: 165 bar (16,5 MPa, 2400 psi)

Model		Pompassemblage	Pistool	Luchtregelaars		Slangen		Opties			Maximale stroomsnelheid vloeistof l/min (gallon/min)
Wandmontage	Montage op rijdend onderstel			Alleen pomp	Pomp en pistool	Vloeistofslang voor het pistool	Luchtslang voor het pistool	Sifonset	Vloeistoffilter	DataTrak	
G24W01	-----	W24FAS									2,4 (9,0)
G24W02	-----	W24FBS		✓						✓	
G24W03	G24C01	W24FAS	Geen	✓				✓	✓		
G24W04	G24C02	W24FBS	Geen	✓				✓	✓	✓	
G24W05	G24C03	W24FAS	XTR5	✓		✓		✓	✓		
G24W06	G24C04	W24FBS	XTR5	✓		✓		✓	✓	✓	
G24W07	G24C09	W24FAS	PerformAA 50		✓	✓	✓	✓	✓		
G24W08	G24C10	W24FBS	PerformAA 50		✓	✓	✓	✓	✓	✓	
G24W09	G24C11	W24FAS	PerformAA RAC		✓	✓	✓	✓	✓		
G24W10	G24C12	W24FBS	PerformAA RAC		✓	✓	✓	✓	✓	✓	

Merkur 28:1 installaties (G28Wxx en G28Cxx)

Maximale luchtinlaatdruk: 7 bar (0,7 MPa, 100 psi)

Maximale vloeistofwerkdruk: 193 bar (19,3 MPa, 2800 psi)

Model		Pompassemblage	Pistool	Luchtregelaars		Slangen		Toebehoren			Maximale stroomsnelheid vloeistof l/min (gallon/min)
Wandmontage	Montage op rijdend onderstel			Alleen pomp	Pomp en pistool	Vloeistofslang voor het pistool	Luchtslang voor het pistool	Sifonset	Vloeistoffilter	DataTrak	
G28W01	-----	W28EAS	Geen								2,0 (7,5)
G28W02	-----	W28EBS	Geen	✓						✓	
G28W03	G28C01	W28EAS	Geen	✓				✓	✓		
G28W04	G28C02	W28EBS	Geen	✓				✓	✓	✓	
G28W05	G28C03	W28EAS	XTR5	✓		✓		✓	✓		
G28W06	G28C04	W28EBS	XTR5	✓		✓		✓	✓	✓	
G28W11	G28C09	W28EAS	PerformAA 50		✓	✓	✓	✓	✓		
G28W12	G28C10	W28EBS	PerformAA 50		✓	✓	✓	✓	✓	✓	
G28W13	G28C11	W28EAS	PerformAA RAC		✓	✓	✓	✓	✓		
G28W14	G28C12	W28EBS	PerformAA RAC		✓	✓	✓	✓	✓	✓	

Merkur 30:1 Pakketten (G30Wxx, G30Cxx en G30Txx)

Maximale luchtinlaatdruk: 7 bar (0,7 MPa, 100 psi)

Maximale vloeistofwerkdruk: 207 bar (20,7 MPa; 3000 psi)

Model			Pompassemblage	Pistool	Luchtregelaars		Slangen		Toebehoren				Data Trak	Maximale stroomsnelheid vloeistof l/min (gallon/min)
Wandmontage	Montage op rijdend onderstel	Standaard monteren			Alleen pomp	Pomp en pistool	Vloeistofslang voor het pistool	Lucht slang voor het pistool	Sifonset	Vloeistof filter	Vultrichter	Afvoer ventiel		
G30W19	-----		W30AAS											
G30W01	G30C01	-----	W30AAS	Geen	✓									
G30W03	G30C03	-----	W30AAS	Geen	✓				✓					
G30W05	G30C05	-----	W30AAS	Geen	✓				✓	✓				
-----	G30C07	-----	W30AAS	XTR5	✓		✓		✓					
-----	G30C08	-----	W30ABS	XTR5	✓		✓		✓					✓
G30W07	G30C09	-----	W30AAS	XTR5	✓		✓		✓	✓				
G30W08	G30C10	-----	W30ABS	XTR5	✓		✓		✓	✓				✓
-----	G30C11	-----	W30AAS	XTR5	✓		✓				✓			
-----	G30C13	-----	W30AAS	XTR5	✓		✓**		✓	✓				
-----	G30C15	-----	W30AAS	XTR5	✓		✓			✓	✓			
G30W09	G30C17	-----	W30AAS	Geen			✓							
-----	-----	G30T01	W30AAS	Geen			✓	✓	✓	✓				
-----	-----	G30T02	W30ABS	Geen			✓	✓	✓	✓				✓
G30W11	G30C19	-----	W30AAS	Geen			✓		✓					
G30W12	-----	-----	W30ABS	Geen			✓		✓					✓
G30W13	G30C21	G30T03	W30AAS	PerformAA 50			✓	✓	✓	✓				
G30W14	G30C22	G30T04	W30ABS	PerformAA 50			✓	✓	✓	✓				✓
-----	G30C23	G30T09	W30AAS	PerformAA 50			✓	✓	✓		✓			
G30W15	G30C25	G30T05	W30AAS	PerformAA 50			✓	✓	✓	✓	✓			
G30W16	G30C26	G30T06	W30ABS	PerformAA 50			✓	✓	✓	✓	✓			✓
-----	G30C27	-----	W30AAS	PerformAA 50			✓	✓	✓		✓	✓		
-----	G30C29	G30T07	W30AAS	PerformAA RAC			✓	✓	✓	✓				
-----	G30C30	G30T08	W30ABS	PerformAA RAC			✓	✓	✓	✓				✓
-----	G30C31	-----	W30AAS	PerformAA RAC			✓	✓	✓			✓		
G30W17	G30C33	G30T11	W30AAS	PerformAA RAC			✓	✓	✓	✓	✓			
G30W18	G30C34	G30T12	W30ABS	PerformAA RAC			✓	✓	✓	✓	✓			✓
-----	G30C35	-----	W30AAS	PerformAA RAC			✓	✓	✓		✓	✓		

0,4 (1,5)

* Dit pakket heeft een korte aanzuigbuis, in plaats van de standaardaanzuigslang.

** De vloeistofslang is 3/16 in. x 15,24 m, in plaats van standaard 3/16 in. x 7,62 m.

Model			Pompassemblage	Pistool	Luchtregelaars		Slangen		Toebehoren				Data Trak	Maximale stroomsnelheid vloeistof l/min (gallon/min)
Wandmontage	Montage oprijdend onderstel	Standaard monteren			Alleen pomp	Pomp en pistool	Vloeistofslang voor het pistool	Lucht slang voor het pistool	Sifonset	Vloeistof filter	Vul trechter	Afvoer ventiel		
-----	G30C37	-----	W30AAS	XTR5	✓		✓		✓*	✓				0,4 (1,5)
-----	G30C39	-----	W30AAS	PerformAA 50		✓	✓	✓	✓	✓		✓		
-----	G30C40	-----	W30ABS	PerformAA 50		✓	✓	✓	✓	✓		✓	✓	
G30W51	-----		W30CAS	Geen										1,2 (4,5)
G30W53	-----		W30CAS	Geen	✓									
-----	G30C51		W30CAS	Geen	✓				✓					
G30W55	G30C53		W30CAS	Geen	✓				✓	✓				
G30W56	G30C54		W30CBS	Geen	✓				✓	✓			✓	
G30W57	-----		W30CAS	XTR5	✓		✓		✓					1,2 (4,5)
G30W58	-----		W30CBS	XTR5	✓		✓		✓				✓	
G30W59	G30C55		W30CAS	XTR5	✓		✓		✓	✓				
G30W60	G30C56		W30CBS	XTR5	✓		✓		✓	✓			✓	
-----	G30C57		W30CAS	XTR5	✓		✓**		✓	✓				
G30W71	-----		W30CAS	Geen		✓								
-----	G30C63		W30CAS	Geen		✓			✓					
-----	G30C65		W30CAS	PerformAA 50		✓	✓	✓			✓			
G30W73	G30C67		W30CAS	PerformAA 50		✓	✓	✓	✓	✓				
G30W74	G30C68		W30CBS	PerformAA 50		✓	✓	✓	✓	✓			✓	
-----	G30C69		W30CAS	PerformAA 50		✓	✓**	✓	✓	✓				
-----	G30C71		W30CAS	PerformAA RAC		✓	✓	✓			✓			
G30W75	G30C73		W30CAS	PerformAA RAC		✓	✓	✓	✓	✓				
G30W76	G30C74		W30CBS	PerformAA RAC		✓	✓	✓	✓	✓			✓	
-----	G30C85		W30CAS	XTR5		✓	✓	✓	✓	✓		✓		
-----	G30C86		W30CBS	XTR5		✓	✓	✓	✓	✓		✓	✓	
G30W87	G30C97		W30CAS	PerformAA 50 Airless	✓		✓		✓	✓				
-----	G30C99		W30CAS	PerformAA 50 Airless	✓		✓		✓	✓		✓		

* Dit pakket heeft een korte aanzuigbuis, in plaats van de standaardaanzuigslang.

** De vloeistofslang is 3/16 in. x 15,24 m, in plaats van standaard 3/16 in. x 7,62 m.

Merkur 36:1 Pakketten (G36Wxx en G36Cxx)

Maximale luchtinlaatdruk: 7 bar (0,7 MPa, 100 psi)

Maximale vloeistofwerkdruk: 248 bar (24,8 MPa, 3600 psi)

Model		Pompassemblage	Pistool	Luchtregelaars		Slangen			Toebehoren			Data Trak	Maximale stroomsnelheid vloeistof l/min (gallon/min)
Wandmontage	Montage op rijdend onderstel			Alleen pomp	Pomp en pistool	Vloeistofslang voor het pistool	Vloeistofhulpslang voor het pistool	Luchtslang voor het pistool	Aanzuigslang	Vloeistof-filter	Afvoer-ventiel		
G36W01	-----	W36DAS	Geen										1,6 (6,0)
G36W03	-----	W36DAS	Geen	✓									
G36W04	-----	W36DBS	Geen	✓								✓	
G36W05	G36C01	W36DAS	Geen	✓					✓	✓			
G36W06	G36C02	W36DBS	Geen	✓					✓	✓		✓	
G36W07	G36C03	W36DAS	XTR5RAC	✓		✓			✓	✓			
G36W08	G36C04	W36DBS	XTR5RAC	✓		✓			✓	✓		✓	
G36W13	G36C09	W36DAS	PerformAA 50		✓	✓	✓	✓	✓	✓			
G36W14	G36C10	W36DBS	PerformAA 50		✓	✓	✓	✓	✓	✓		✓	
G36W15	G36C11	W36DAS	PerformAA RAC		✓	✓	✓	✓	✓	✓			
G36W16	G36C12	W36DBS	PerformAA RAC		✓	✓	✓	✓	✓	✓		✓	
G36W17	G36C13	W36DAS	PerformAA 50		✓	✓	✓	✓	✓	✓	✓		
G36W18	G36C14	W36DBS	PerformAA 50		✓	✓	✓	✓	✓	✓	✓	✓	
-----	G36C15	W36DAS	XTR5RAC	✓		✓			✓	✓	✓		
-----	G36C16	W36DBS	XTR5RAC	✓		✓			✓	✓	✓	✓	
G36W19		W26DAS	PerformAA 50, WB		✓	✓	✓	✓	✓	✓			

Merkur 45:1 Pakketten (G45Wxx en G45Cxx)

Maximale luchtinlaatdruk: 7 bar (0,7 MPa, 100 psi)

Maximale vloeistofwerkdruk: 310 bar (31,0 MPa, 4500 psi)

Model		Pompassemblage	Pistool	Luchtregelaars		Slangen			Toebehoren			Data Trak	Maximale stroomsnelheid vloeistof l/min (gallon/min)	
Wandmontage	Montage op rijdend onderstel			Alleen pomp	Pomp en pistool	Vloeistofslang voor het pistool	Vloeistofhulp slang voor het pistool	Luchtslang voor het pistool	Sifonset	Vloeistoffilter	Vultrichter			Afvoer ventiel
G45W01	-----	W45BAS	Geen											
G45W03	-----	W45BAS	Geen	✓										
G45W04	-----	W45BBS	Geen	✓		✓			✓	✓			✓	
-----	G45C01	W45BAS	Geen	✓					✓					
G45W05	G45C03	W45BAS	XTR5RAC	✓		✓			✓	✓				
G45W06	G45C04	W45BBS	XTR5RAC	✓		✓			✓	✓			✓	
-----	G45C05	W45BAS	XTR5RAC	✓		✓				✓	✓			
-----	G45C06	W45BBS	XTR5RAC	✓		✓				✓	✓		✓	
G45W11	-----	W45BAS	Geen		✓									
-----	G45C11	W45BAS	Geen		✓				✓					
G45W21	G45C25	W45BAS	PerformAA 50 Airless	✓		✓			✓	✓				
-----	G45C13	W45BAS	PerformAA 50		✓	✓	✓	✓			✓			
G45W13	G45C15	W45BAS	PerformAA 50		✓	✓	✓	✓	✓	✓				
G45W14	G45C16	W45BBS	PerformAA 50		✓	✓	✓	✓	✓	✓			✓	
G45W15	G45C17	W45BAS	PerformAA RAC		✓	✓	✓	✓	✓	✓				
G45W16	G45C18	W45BBS	PerformAA RAC		✓	✓	✓	✓	✓	✓			✓	
G45W17	G45C19	W45BAS	PerformAA 50		✓	✓	✓	✓	✓	✓		✓		
G45W18	G45C20	W45BBS	PerformAA 50		✓	✓	✓	✓	✓	✓		✓	✓	
-----	G45C21	W45BAS	PerformAA 50		✓	✓	✓	✓		✓	✓	✓		

Merkur 48:1 Pakketten (G48Wxx en G48Cxx)

Maximale luchtinlaatdruk: 7 bar (0,7 MPa, 100 psi)

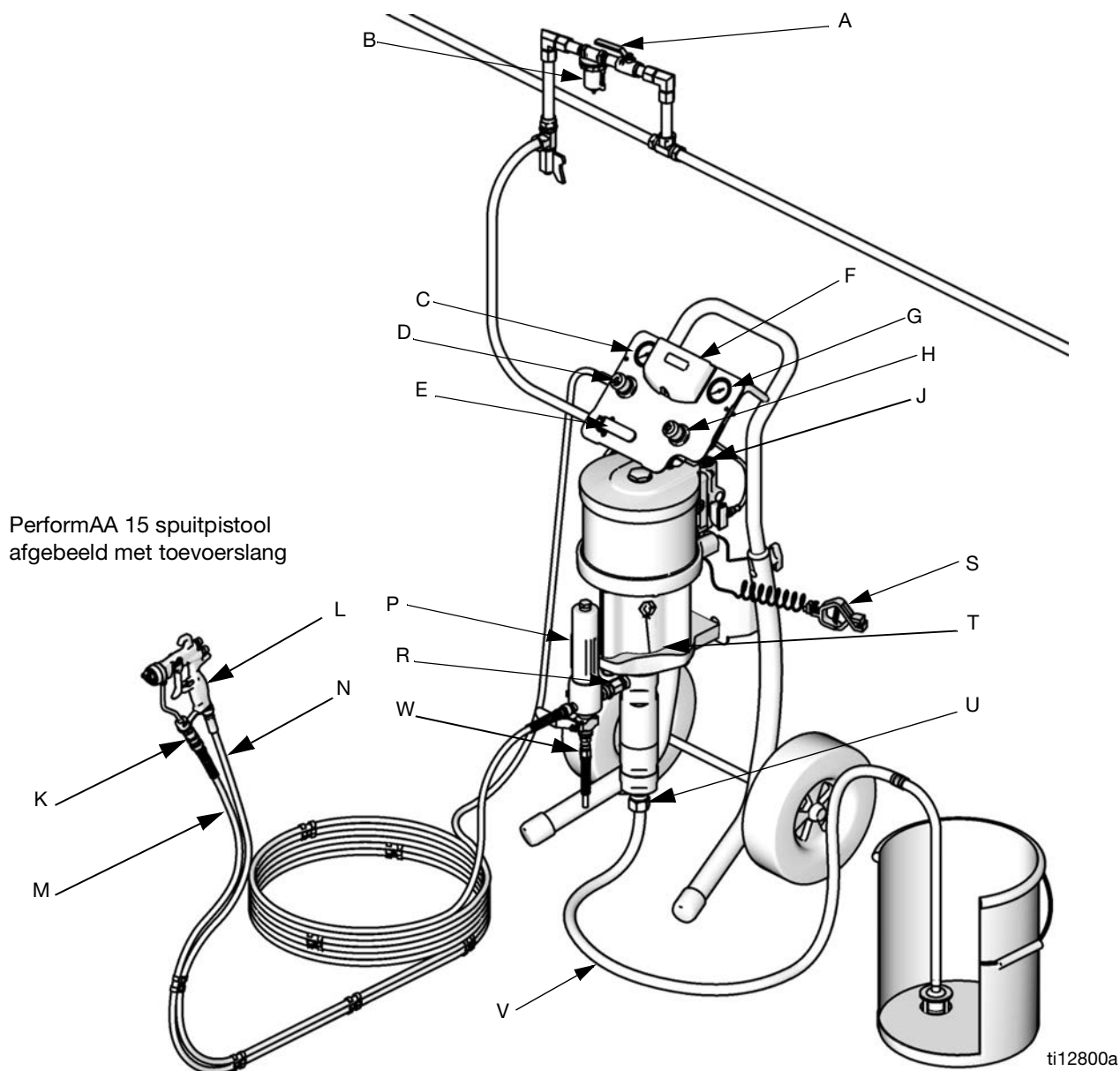
Maximale vloeistofwerkdruk: 331 bar (33,1 MPa, 4800 psi)

Model		Pompassemblage	Pistool	Luchtregelaars		Slangen			Toebehoren				Data Trak	Maximale stroomsnelheid vloeistof l/min (gallon/min)
Wandmontage	Montage op rijdend onderstel			Alleen pomp	Pomp en pistool	Vloeistofslang voor het pistool	Vloeistofhulp slang voor het pistool	Luchtslang voor het pistool	Sifonset	Vloeistoffilter	Vultrichter	Afvoer-ventiel		
G48W01		W48CAS	Geen											
G48W03	G48C01	W48CAS	Geen	✓					✓	✓				
G48W04	G48C02	W48CBS	Geen	✓					✓	✓			✓	
G48W05	G48C03	W48CAS	XTR5 RAC	✓		✓			✓	✓				
G48W06	G48C04	W48CBS	XTR5 RAC	✓		✓			✓	✓			✓	1,2 (4,5)
-----	G48C05	W48CAS	XTR5 RAC	✓		✓			✓	✓		✓		
-----	G48C06	W48CBS	XTR5 RAC	✓		✓			✓	✓		✓	✓	
G48W11	-----	W48CAS	Geen		✓									
G48W07	G48C07	W48CAS	Perfor- mAA 50		✓	✓	✓	✓	✓	✓*		✓		
G48W08	G48C08	W48CBS	Perfor- mAA 50		✓	✓	✓	✓	✓	✓*		✓	✓	
-----	G48C09	W48CAS	Perfor- mAA 50		✓	✓	✓	✓			✓			
G48W13	G48C11	W48CAS	Perfor- mAA 50		✓	✓	✓	✓	✓	✓				
G48W14	G48C12	W48CBS	Perfor- mAA 50		✓	✓	✓	✓	✓	✓			✓	1,2 (4,5)
G48W15	G48C13	W48CAS	Perfor- mAA RAC		✓	✓	✓	✓	✓	✓				
G48W16	G48C14	W48CBS	Perfor- mAA RAC		✓	✓	✓	✓	✓	✓			✓	

Installatie

Pakketconfiguraties kunnen ruim variëren. Zie pagina's 7-16 om te bepalen welke onderdelen in uw model zitten. Items die aangeduid zijn als toebehoren zijn niet opgenomen in de pakketten.

- | | | | |
|---|--|---|---|
| A | Luchtafsluitklep (optioneel toebehoren) | L | Luchtondersteund spuitpistool |
| B | Luchtfilter (optioneel toebehoren) | M | Vloeistoftoevoerslang van pistool |
| C | Luchtdrukmeter pistool | N | Toevoerslang voor lucht naar pistool |
| D | Luchtdrukregelaar pistool | P | Vloeistoffilter |
| E | Zelfontlastend hoofdvluchtventiel (3/8-18 npt(f)) | R | Vloeistofuitlaat pomp |
| F | DataTrak™ | S | Aarddraad |
| G | Luchtdrukmeter pomp | T | Oliereservoir (niet zichtbaar, zie AFB. 4, pagina 21) |
| H | Luchtdrukregelaar pomp | U | Vloeistofinlaat pomp |
| J | Ontlastknop van ventiel (Enkel voor pakketten met DataTrak, niet zichtbaar, zie AFB. 8, pagina 27) | V | Aanzuigslang |
| K | Pistoolwartel | W | Vloeistofafvoerventiel |



AFB. 1. Standaardinstallatie (het kan gebeuren dat uw pakket niet over alle afgebeelde items beschikt)

Algemene informatie

OPMERKING: De referentienummers en letters die tussen haakjes in de tekst staan, verwijzen naar de overeenkomstige aanduidingen in de afbeeldingen en de onderdelentekening.

OPMERKING: Gebruik altijd originele Graco-onderdelen en -toebehoren, verkrijgbaar bij uw Graco-leverancier. Als u zelf zorgt voor uw toebehoren, zorg er dan voor dat ze de juiste afmetingen en de goede drukeigenschappen voor uw systeem hebben.

AFB. 1 dient slechts als richtlijn voor het selecteren en installeren van systeemonderdelen en -toebehoren. Neem contact op met uw Graco-leverancier voor hulp bij het ontwerp van een systeem dat precies is ontworpen voor uw specifieke behoeften.

De bediener voorbereiden

Alle bedieners moeten zijn opgeleid om alle systeemonderdelen te bedienen en om op de juiste manier met alle vloeistoffen om te gaan. Alle bedieners moeten alle instructiehandleidingen, plaatjes en labels zorgvuldig hebben gelezen voordat ze met de apparatuur gaan werken.

Het werkgebied voorbereiden

Zorg dat u beschikt over een geschikte perslucht-aanvoer.

Breng een toevoerleiding voor perslucht aan, van de luchtcompressor naar de pomplocatie. Let erop dat alle slangen de juiste maten hebben, en geschikt zijn voor de gebruikte druk. Gebruik uitsluitend elektrisch geleidende slangen. De luchtslang dient een schroefdraad van 3/8 npt(m) te hebben. Een snelkoppeling wordt aanbevolen.

Houd de werklocatie vrij van obstakels of rommel die de bewegingsvrijheid van de bediener kunnen inperken.

Houd een geaarde metalen emmer bij de hand voor het doorspoelen van het systeem.

Pakketten voor wandmontage

1. Controleer of de wand stevig genoeg is om het gewicht van pomp, beugel, slangen en toebehoren te dragen, inclusief de mechanische belasting die door het draaien van de pomp ontstaat.
2. Plaats de wandbeugel op een hoogte van ongeveer 1,2 tot 1,5 m (4 tot 5 ft) boven de vloer. Zorg ervoor dat de luchtinlaat-, de vloeistofinlaaten en de vloeistofuitlaatpoorten van de pomp goed toegankelijk zijn, voor meer bedienings- en onderhoudsgemak.
3. Gebruik de wandbeugel als een sjabloon om de montagegaten (10 mm/0,4 in.) in de muur te boren. De maten voor wandmontage staan op pagina 50.
4. Schroef de beugel vast aan de muur. Gebruik bouten van 9 mm (3/8 in.) die lang genoeg zijn zodat de pomp niet bij gebruik gaat trillen.

OPMERKING: Zorg dat de beugel waterpas is.

Pakketten op rijdend onderstel

In pakketten met M012xx- en M018xx-motoren wordt/worden de geluiddemper(s) afzonderlijk verzonden. Zorg ervoor dat de geluiddemper(s) geïnstalleerd is/zijn alvorens de eerste keer te gebruiken.

Onderdelen

Zie AFB. 1. **De onderdelen kunnen per besteld pakket variëren.** Zie de tabellen op pagina 7 tot en met 16. Uw pakket kan de volgende onderdelen bevatten:

- Het zelfontlastende hoofd luchtventiel (E) met de rode handgreep moet in het systeem zitten om de aanwezige lucht in gedeelte tussen het ventiel en de luchtmotor en het pistool te ontlichten wanneer het ventiel is gesloten. Blokkeer de toegang tot de klep niet.
- De luchtinlaatregeling (H) regelt de pompsnelheid en de uitlaatdruk door de luchtdruk naar de pomp aan te passen.
- Het luchtontlastingsventiel (niet afgebeeld) wordt automatisch geopend om overdruk van de pomp te voorkomen.
- De pistoollichtregeling (D) regelt de luchtdruk voor het air-assisted spuitpistool (L).
- Het air-assisted of airless spuitpistool (L) geeft de vloeistof af. In het pistool bevindt zich de spuittip (niet afgebeeld). Deze is verkrijgbaar in verschillende formaten, voor verschillende spuitpatronen en stroomsnelheden. Raadpleeg de handleiding bij het pistool voor het aanbrengen van de tip.
- De transparante slang (N, met label „Enkel Lucht slang”) levert de luchttoevoer van het pistool.
- De blauwe slang (M) zorgt voor de toevoer van de vloeistof naar het pistool.
- Met de pistoolwartel (K) heeft u meer bewegingsvrijheid met het pistool. Hij zit vast aan de blauwe slang (AA-pakketten). Het airless pistool heeft een ingebouwde vloeistofwartel.
- Dankzij de aanzuigslang (V) met zeef kan de pomp vloeistof trekken uit een bak van 19 liter. Een vloeistofvultrechter met scherm is ook verkrijgbaar.
- Een vloeistoffilter (P) met een roestvrijstalen element met een maaswijdte 60 (250 micron) filtert deeltjes uit de vloeistof die uit de pomp komt.
- Een vloeistofafvoerventiel (W) verlaagt de vloeistofdruk in de slang en het pistool.
- DataTrak (F) levert informatie over de pompdiagnose en het gebruik van de vloeistof. Pakketten met DataTrak met M02xxx-luchtmotoren hebben geen overtoerenventiel; alle andere pakketten met DataTrak hebben dat wel. Zie pagina 26.



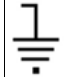
Toebehoren voor de luchtleiding

Zie handleiding 308169.

Installeer de volgende toebehoren in de volgorde zoals aangegeven in AFB. 1, waar nodig met verloopstukken.

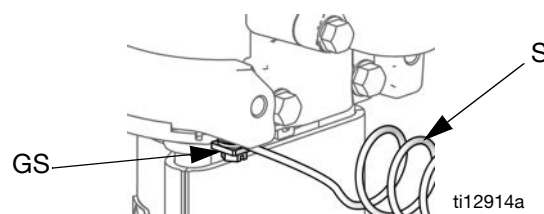
- Een filter in de luchtleiding (B) verwijdert schadelijk vuil en vocht uit de aangevoerde perslucht.
- Een tweede zelfontlastend luchtafsluitventiel (A) isoleert de luchtleidingstoebereiden voor onderhoud. Plaats deze vóór alle andere toebehoren in de luchtleiding.

Aarding

						
---	--	---	--	--	--	--

De apparatuur moet worden geaard om het risico op statische vonken te beperken. Statische vonken kunnen ervoor zorgen dat dampen ontbranden of ontploffen. Aarden biedt de elektrische stroom een ontsnapingsdraad.

1. Pomp: Zie AFB. 2. Controleer of de aardingschroef (GS) goed is bevestigd en aan de luchtmotor vastgedraaid. Sluit het andere uiteinde van de aardingsdraad (S) aan op een goede aarde.



AFB. 2. Aardschroef en -draad

2. Vloeistofslangen pomp: gebruik enkel elektrisch geleidende vloeistofslangen. Controleer de elektrische weerstand van de slangen. Als de totale weerstand naar massa meer dan 25 megohm is, moet de slang onmiddellijk worden vervangen.
3. Luchtcompressor: volg de aanbevelingen van de fabrikant.
4. Spuitpistool: aard dit door de verbinding met de goed geaarde slang en pomp.

5. Aanvoerreservoir voor het materiaal: volg de ter plekke geldende voorschriften op.
6. Te spuiten voorwerp: aarden volgens plaatselijk voorschrift.
7. Vaten met oplosmiddel gebruikt bij het spoelen: volgens plaatselijk voorschrift. Gebruik alleen metalen emmers die geleidend zijn en op een geaard oppervlak staan. Plaats de emmer niet op een niet-geleidende ondergrond, zoals papier of karton, aangezien deze de continuïteit van de aarding onderbreken.
8. Om doorlopende aarding te handhaven bij het spoelen of bij het ontlasten van de druk, moet u altijd een metalen gedeelte van het spuitpistool stevig tegen een geaard metalen vat houden, en dan pas de trekker van het pistool overhalen.

Opstellen

1. Zie AFB. 1. Maak het uiteinde van de blauwe vloeistofslang (M) vast aan de pompuitlaat (R) of filteruitlaat (P).
2. Sluit het ene eind van de luchtslang (N) aan op de luchtregeling van het pistool (D).
3. Sluit het andere eind van de luchtslang (N) aan op de luchtinlaat op de voet van het pistool (L).
4. Zet de pistoolwartel (K) op de materiaal-inlaat van het pistool.
5. Sluit het andere uiteinde van de blauwe vloeistofslang (M) aan op de pistool wartel (K).
6. Koppel de vloeistof- en luchtslangen aan elkaar met de meegeleverde slangenklemmen (7 stuks). Zet de klemmen op de benodigde afstand van elkaar.
7. Breng de lenskappen aan op beide regelaarmeterlenzen.
8. Controleer of de fittingen van de aanzuigslang goed zijn bevestigd.

Bediening

Drukontlastingsprocedure

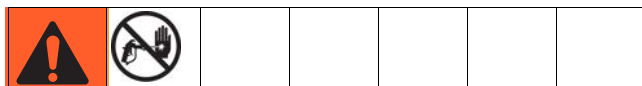


1. Zet de trekker op de veiligheidspal.
2. Zie AFB. 1. Sluit de zelfontlastende hoofdvluchtklep (D).
3. Schakel de trekkervergrendeling uit.
4. Houd een metalen gedeelte van het pistool stevig tegen een geaarde metalen emmer. Knijp de trekker van het luchtspuitpistool in om de vloeistofdruk te reduceren.
5. Zet de trekker op de veiligheidspal.
6. Draai alle vloeistofaftapventielen in het systeem open en houd een afvalbak bij de hand om de vloeistof op te vangen. Laat het/de aftapventiel(en) open staan tot u weer gaat spuiten.
7. Als u vermoedt dat de druk na de bovenstaande stappen niet helemaal is ontlast, controleert u het volgende:
 - a. De spuittip kan geheel verstopt zijn. Draai de borgring van de luchtkap heel langzaam los om de druk in de opening tussen de kogel/zitting-afsluiting en de verstopte spuittip te ontlasten. Reinig de uitmonding van de spuittip.
 - b. De vloeistoffilter of -slang van het pistool kan geheel zijn verstopt. Draai de slangeindkoppeling van het pistool langzaam los en laat de lucht geleidelijk ontsnappen. Draai de koppeling dan helemaal los om de verstopping te verhelpen.
 - c. Als na bovenstaande stappen de spuittip of de slang nog steeds verstopt lijkt, draai dan de borgmoer van de spuittipbeschermer of de eindkoppeling van de slang zeer langzaam los en ontlast de druk geleidelijk; draai de borgmoer daarna geheel los. Verwijder de spuittip van het pistool en laat het in de afvalcontainer leeglopen.

De pomp vóór het eerste gebruik spoelen

De pomp is getest met lichte olie. De olie is niet verwijderd, om de pomponderdelen te beschermen. Als de vloeistof die u gebruikt, is verontreinigd met de olie, spoelt u deze schoon met een geschikt oplosmiddel. Zie **De pomp spoelen** op pagina 24.

Trekkervergrendeling



Zie AFB. 3. Zet de trekker altijd op de veiligheidspal als u ophoudt met spuiten om te voorkomen dat het pistool gaat spuiten omdat de trekker onverwacht met de hand wordt ingedrukt of als het pistool valt of er tegen het pistool wordt gestoten.

Veiligheidspal voor de trekker van het pistool vergrendeld



TI6581A

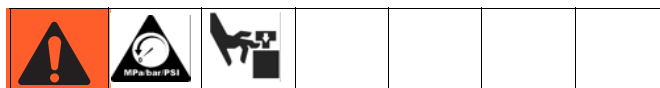
Veiligheidspal voor de trekker van het pistool ontgrendeld



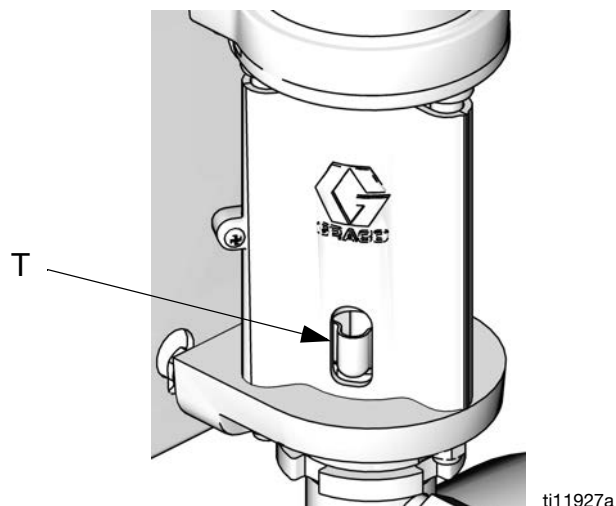
TI6582A

AFB. 3. Trekkervergrendeling

Oliereservoir



Vul het oliereservoir (T) tot 1/3 met Graco Throat Seal Liquid (TSL) of een vergelijkbaar oplosmiddel voordat u het apparaat start.



ti11927a

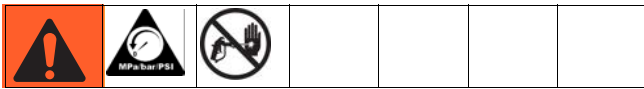
AFB. 4. Oliereservoir

De pomp vullen

1. Zie AFB. 1. Vergrendel de trekker van het pistool. Haal de tipbeschermer en de spuittip van het pistool (L). Zie de handleiding van het pistool.
2. Sluit de luchtregelaar van het pistool (D) en van de pomp (H) door de knoppen naar links te draaien, waardoor de druk tot nul wordt gereduceerd. Draai het zelfontlastende ontluichtingsventiel (E) dicht. Controleer ook of alle afvoerventielen zijn gesloten.
3. Sluit de luchtleiding aan op de zelfontlastende luchtkraan (D).
4. Controleer of alle fittingen overal in het systeem goed zijn vastgedraaid.
5. Plaats de emmer vlak bij de pomp. De aanzuigslang is 1,2 m lang. Rek de slang niet uit; laat hem hangen zodat de vloeistof vrij in de pomp kan lopen.
6. Houd het metalen gedeelte van het pistool (L) stevig tegen de zijkant van een gearde metalen emmer en houd de trekker ingedrukt.
7. *Alleen voor eenheden met overtoerenbeveiliging:* activeer de vul-/spoelfunctie door op de vul-/spoelknop op de DataTrak te drukken.

8. Open het zelfontlastende luchtventiel (E). Draai de luchtregelaar (H) van de pomp langzaam naar rechts waarbij de druk verhoogd wordt tot de pomp start.
9. Laat de pomp langzaam werken totdat alle lucht verdreven is en de pomp en de slangen volledig gevuld zijn.
10. *Alleen voor eenheden met overtoerenbeveiliging:* schakel de vul-/spoelfunctie uit door op de vul-/spoelknop op de DataTrak te drukken.
11. Laat de pistooltrekker en de veiligheidstrekker los. De pomp moet door de druk afslaan.

De spuittip aanbrengen



Volg de **Drukontlastingsprocedure**, pagina 20. Installeer de spuittip en de tipbeschermer zoals wordt beschreven in de handleiding die bij het spuitpistool is geleverd.

De vloeistofuitvoer en de patroonbreedte hangen af van de afmeting van de spuittip, de viscositeit van de vloeistof en de vloeistofdruk. Gebruik de spuittipselectiekaart in de handleiding van het pistool als richtlijn voor het selecteren van de juiste spuittip voor uw toepassing.

De verneveling aanpassen



1. Schakel de vernevelingsluchttoevoer niet in. De vloeistofdruk wordt geregeld door de luchtdruk die aan de pomp wordt geleverd (pompluchtregelaar). Stel de vloeistofdruk in op een lage startdruk. Voor vloeistoffen met een lage viscositeit (minder dan 25 sec. Zahn #2 viscositeitsmeter) met een lager percentage vaste stoffen (doorgaans minder dan 40%), start bij 2,1 MPa (21 bar, 300 psi) bij de pompuitlaat. Start voor vloeistoffen met een hogere viscositeit of met meer vaste stoffen, bij 4,2 MPa (42 bar, 600 psi). Zie het volgende voorbeeld.

Voorbeeld:

Overbren- gingsver- houding pomp		Instelling luchtregelaar pomp psi (MPa, bar)	=	Vloeistofdruk bij benadering psig (MPa, bar)
15:1	x	20 (0,14; 1,4)	=	300 (2,1; 21)
30:1	x	20 (0,14; 1,4)	=	600 (4,2; 42)

2. Houd het pistool loodrecht op ongeveer 304 mm (12 in.) van het oppervlak.
3. Beweeg het pistool eerst en trek dan aan de trekker van het pistool en spuit op het testpapier.
4. Voer de vloeistofdruk in stappen van 0,7 MPa (7 bar, 100 psi) op, tot net bij het punt waar een stapje hoger in druk geen duidelijke verbetering van de vloeistofverneveling betekent. Zie het volgende voorbeeld.

Voorbeeld:

Overbren- gingsver- houding pomp		Stappen pompluchtregeling psi (MPa, bar)	=	Stapsgewijze vloeistofdruk psi (MPa, bar)
15:1	x	7 (0,05; 0,5)	=	100 (0,7; 7,0)
30:1	x	3,3 (0,02; 0,2)	=	100 (0,7; 7,0)

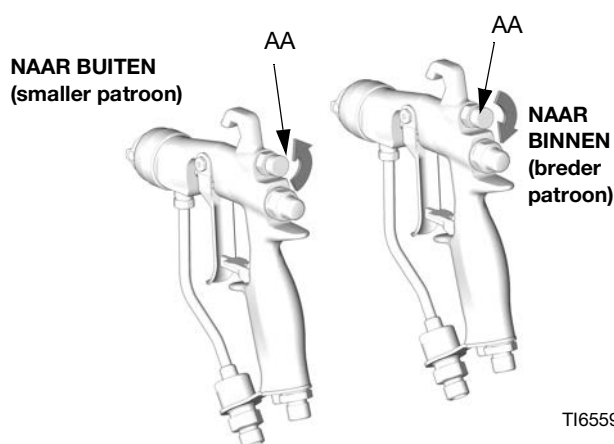
Het spuitpatroon aanpassen

Pakketten met airless pistolen

De opening van de spuittip en de spuihoek bepalen de dekking en de afmeting van het patroon. Als u meer dekking nodig hebt, gebruik dan een grotere spuittip in plaats van een verhoogde vloeistofdruk. Lijn de beschermer horizontaal uit om een horizontaal patroon te spuiten. Lijn de beschermer verticaal uit om een verticaal patroon te spuiten.

Pakketten met AA-pistolen

1. Zie AFB. 5. Sluit de patroonaanpassingslucht af door de knop (AA) helemaal rechtsom (in) te draaien. Hiermee wordt het breedste patroon voor het pistool ingesteld.

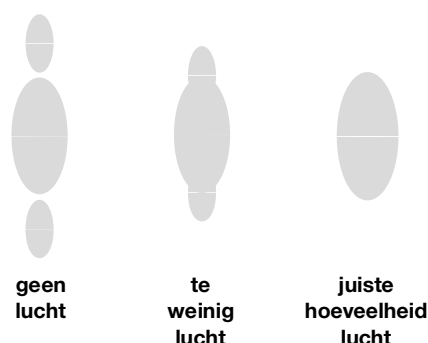


TI6559A

AFB. 5. Knop voor de patroonlucht

2. Zie AFB. 6. Stel de vernevelingsluchtdruk in op ongeveer 35 kPa (0,35 bar, 5 psi) als de trekker is ingedrukt. Controleer het spuitpatroon, voer dan de luchtdruk langzaam op totdat het staartdeel helemaal verneveld is en in het spuitpatroon wordt getrokken. Gebruik maximaal een luchtdruk van 0,7 MPa (7 bar, 100 psi) voor het pistool.

3. Zie AFB. 5. Draai voor een smaller patroon de patroonstelknop (AA) linksom (uit). Als het patroon nog niet smal genoeg is, voert u de luchtdruk in het pistool een beetje op of gebruikt u een andere maat spuittip.



TI0792A

AFB. 6. Problemen met spuitpatroon

Uitschakelen



Volg de **Drukontlastingsprocedure**, pagina 20.

Spoel de pomp altijd voordat het materiaal op de verdringerstang opdroogt. Zie **De pomp spoelen** op pagina 24.

Onderhoud

Schema voor preventief onderhoud

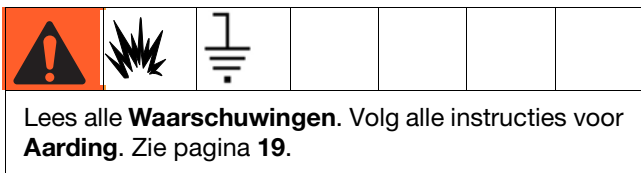
De bedrijfsomstandigheden van uw eigen systeem bepalen hoe vaak onderhoud is vereist. Stel een schema voor preventief onderhoud op door op te schrijven wanneer en welk soort onderhoud nodig is en bepaal vervolgens een vast schema voor de controle van uw systeem.

Vervang de lenskappen van de lenzen van de meter wanneer deze door vuilaanslag moeilijk afleesbaar zijn.

De schroefdraadverbindingen aandraaien

Controleer voor ieder gebruik alle slangen op slijtage of beschadiging. Vervang waar nodig. Controleer of schroefverbindingen goed vastzitten en niet lekken.

De pomp spoelen



Spoel de pomp:

- voordat u hem voor het eerst gebruikt;
- bij het wisselen van kleur of vloeistoffen;
- voordat u apparatuur repareert;
- voordat het materiaal opdroogt of neerslaat in een stilstaande pomp (controleer de houdbaarheid van gekatalyseerde materialen);
- aan het eind van de dag;
- voordat de pomp wordt opgeborgen.

Spoel op de laagst mogelijke druk. Spoel door met een vloeistof die compatibel is met de door u gepompte vloeistof en met de bevochtigde onderdelen in uw systeem. Volg de aanbevelingen van de fabrikant of leverancier van de vloeistof op voor het te gebruiken spoelmiddel en hoe vaak er moet worden gespoeld.

1. Volg de **Drukontlastingsprocedure**, pagina 20.
2. Verwijder de tipbeschermer en de spuittip uit het pistool. Lees de gebruikershandleiding die bij het pistool is geleverd.
3. Plaats de sifonbuis in een geaarde metalen emmer met reinigingsvloeistof.
4. Stel de pomp in op de laagst mogelijke vloeistofdruk en start de pomp.
5. Druk een metalen deel van het pistool stevig tegen een geaarde metalen emmer.
6. *Alleen voor eenheden met overtoerenbeveiliging:* activeer de vul-/spoelfunctie door op de vul-/spoelknop op de DataTrak te drukken.
7. Druk de trekker van het pistool in. Spoel het systeem totdat er helder oplosmiddel uit het pistool stroomt.
8. *Alleen voor eenheden met overtoerenbeveiliging:* schakel de vul-/spoelfunctie uit door op de vul-/spoelknop op de DataTrak te drukken.
9. Volg de **Drukontlastingsprocedure**, pagina 20.
10. Reinig de tipbeschermer, de spuittip en het vloeistoffilterelement afzonderlijk en breng ze vervolgens weer aan.
11. Reinig de binnen- en buitenkant van de aanzuigslang.

Oliereservoir


Vul het oliereservoir voor de helft met Graco Throat Seal Liquid (TSL). Houd het niveau dagelijks bij.

Problemen opsporen en verhelpen



Ontlast de druk voordat u onderdelen van het systeem nakijkt of er onderhoud aan uitvoert.

OPMERKING: Controleer eerst alle mogelijke oorzaken en problemen, voordat u de pomp demonteert.

Probleem	Oorzaak	Oplossing
De pomp werkt niet.	Verstopte leiding of onvoldoende luchttoevoer; de kleppen zitten dicht of verstopt.	Reinig de leiding of verhoog de luchttoevoer. Controleer of de kleppen zijn geopend.
	Verstopte vloeistofslang of verstopt pistool; de binnendiameter van de vloeistofslang is te klein.	Openen, ontstoppen*; gebruik een slang met een grotere binnendiameter.
	Er is vloeistof opgedroogd op de verdringerstang.	Reinigen; zet de pomp altijd stil aan de onderkant van een slag; houd het oliereservoir voor een derde gevuld met Graco throat seal liquid (TSL).
	Onderdelen van de luchtmotor zijn vuil, versleten of beschadigd.	Reinig of repareer de luchtmotor. Zie handleiding 312796.
	Alleen voor DataTrak-modellen: Luchtventiel kan de cyclus niet doorlopen omdat de solenoïdepin uitgetrokken is.	Overtoerenbeveiliging inschakelen (zie DataTrak-bediening, Instelmodus , pagina 27). Ontlucht de motor. Druk op  op het DataTrak-scherm om de solenoïdepin in te trekken.
De pomp werkt, maar er is weinig opbrengst bij beide slagen.	Verstopte leiding of onvoldoende luchttoevoer; de kleppen zitten dicht of verstopt.	Reinig de leiding of verhoog de luchttoevoer. Controleer of de kleppen zijn geopend.
	Verstopte vloeistofslang of verstopt pistool; de binnendiameter van de vloeistofslang is te klein.	Openen, ontstoppen*; gebruik een slang met een grotere binnendiameter.
	Versleten pakkingen in verdringerpomp.	Vervang de pakkingen. Zie handleiding 312792.
De pomp werkt, maar de uitvoer is laag bij de neerwaartse slag.	Openstaande of versleten veiligheidskogelkleppen of zuigerpakkingen.	Reinig de klep; vervang de pakkingen. Zie handleiding 312792.
Toerental van de pomp onregelmatig of snel oplopend.	Geen vloeistoftoevoer meer.	Bijvullen en voorvullen.
	Openstaande of versleten veiligheidskogelkleppen of pakkingen.	Reinig de klep, vervang de pakkingen; zie handleiding 312792.
In de peilaanduiding in het TSL-reservoir is te zien dat er vloeistof wordt gepompt.	Versleten halspakkingen.	Vervang halspakkingen. Zie handleiding 312792.

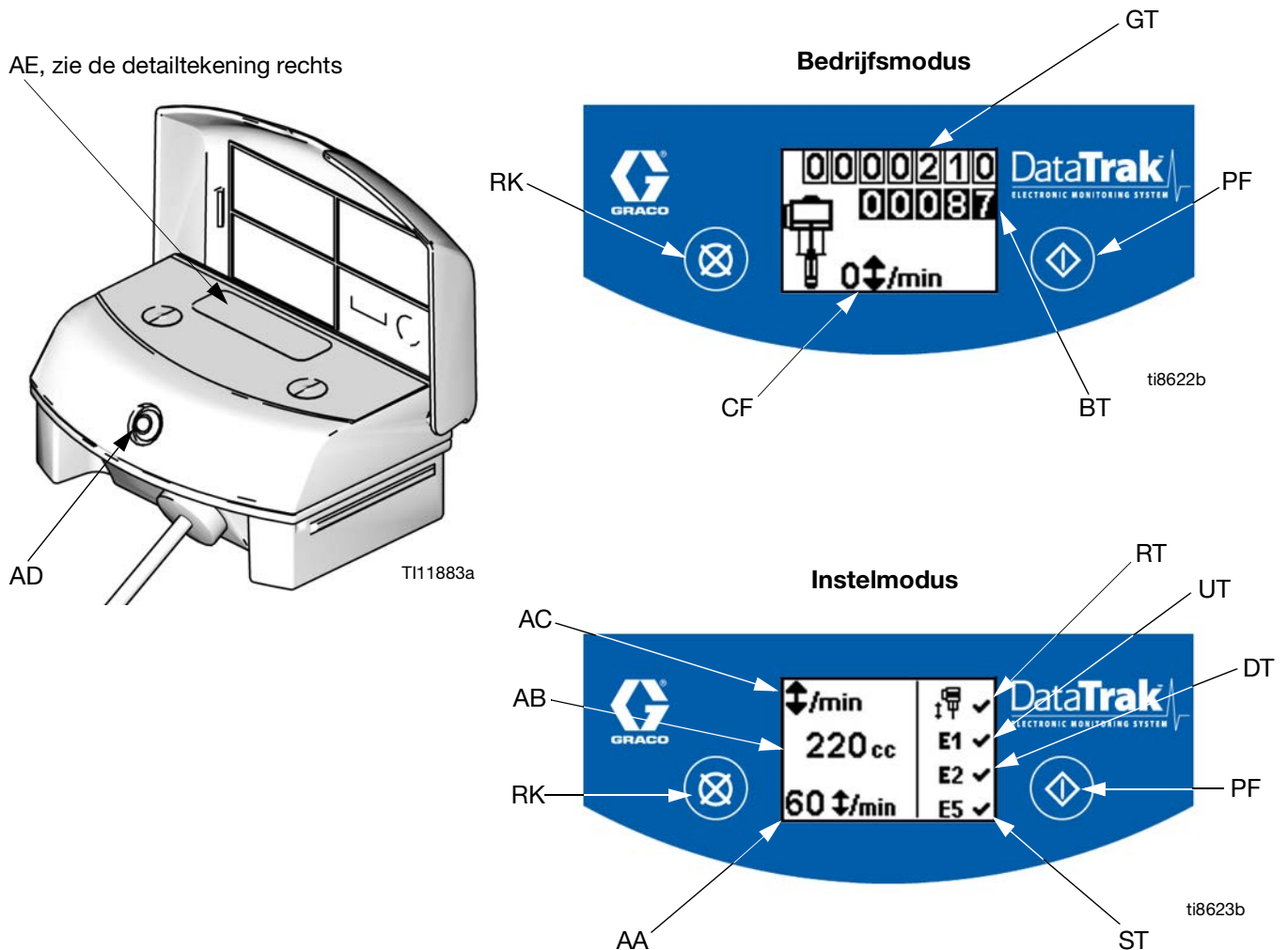
* Om te bepalen of de vloeistofslang of het pistool verstopt is, haalt u de druk eraf. Koppel de materiaalslang los en plaats een opvangbak bij de materiaaluitlaat van de pomp om het materiaal op te vangen. Schakel de luchttoevoer zodat er net genoeg lucht aanwezig is dat de pomp kan worden gestart. Als de pomp wordt ingeschakeld wanneer u de lucht inschakelt, is de slang of het pistool verstopt.

DataTrak-regelfuncties en indicatoren

Verklaring voor AFB. 7

- AA Overtoerenlimiet, in cycli per minuut (kan door gebruiker worden ingesteld; 00=OFF)
- AB Verdringing onderpomp (kan door gebruiker worden ingesteld)
- AC Eenheden stroomsnelheid (kan door gebruiker worden ingesteld op \updownarrow /min, gpm [US], gpm [Brits], oz/min [US], oz/min [Brits], l/min of cc/min)
- AD Led (brandt bij storing)
- AE Display
- PF Vul-/spoeltoets (Schakelt de vul-/spoelmodus in. In de vul-/spoelmodus is de overtoerenbeveiliging uitgeschakeld en zal de teller voor het batchtotaal [BT] niet tellen.) In de vul-/spoelmodus gaat de led knipperen.

- RK Resetknop (Reset storings. Druk op de knop en houd de knop gedurende 3 seconden ingedrukt om de teller van het batchtotaal te wissen.) Druk op de knop op te schakelen tussen de stroomsnelheid en de cyclussnelheid. Wanneer de overtoerenbeveiliging is ingeschakeld, drukt u op deze knop om de solenoïdepin uit of in te schuiven.
- CF Slagsnelheid/stroomsnelheid
- BT Batchteller
- GT Totalenteller
- RT Overtoerenschakelaar (in-/uitschakelen)
- UT E1-schakelaar
- DT E2-schakelaar
- ST E5-schakelaar



AFB. 7. DataTrak-regelfuncties en indicatoren




DataTrak-bediening

OPMERKING: Het scherm (AE) zal na 1 minuut uitgeschakeld worden om de levensduur van de batterij te verlengen. Druk op een van de knoppen om het scherm te openen.


LET OP


Voorkom schade aan de soft keys door ze niet in te drukken met scherpe voorwerpen zoals pennen, plastic kaarten of uw nagels.


Instelmodus

1. Zie AFB. 7. Houd de knop  gedurende 5 seconden ingedrukt totdat het instelmenu wordt geopend.
2. Om instellingen in te geven voor overtoeren (indien aanwezig), grootte van de onderpomp en stroomsnelheidseenheden, en om overtoeren-, E1-, E2- en E5-foutopties in te schakelen, drukt u op  om de waarde te wijzigen, en druk dan op  om de waarde op te slaan en de cursor te verplaatsen naar het volgende gegevensveld. Zie pagina 28 voor een beschrijving van de foutcodes E1, E2 en E5.

OPMERKING: Graco raadt aan de overtoeren

(indien aanwezig) in te stellen op 60 . Voor alle DataTrak-modules die worden verzonden, is de overtoerenbeveiliging uitgeschakeld.

OPMERKING: Wanneer de overtoeren-, E1-, E2- en E5-foutopties ingeschakeld zijn, wordt er een  op het instelscherm weergegeven. Zie AFB. 7.

3. Verplaats de cursor naar het veld dat de E5-foutoptie inschakelt en druk dan nogmaals op  om de Instelfunctie te verlaten.

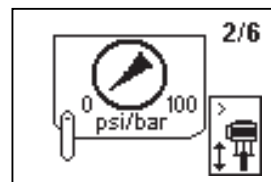
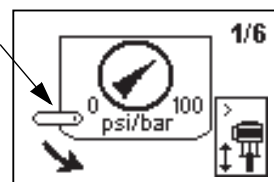
Bedrijfsmodus

Overtoeren

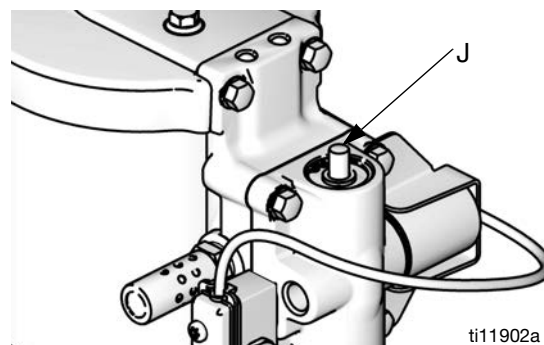
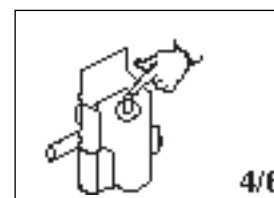
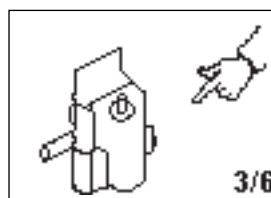
OPMERKING: DataTrak is verkrijgbaar met en zonder overtoerenbeveiliging. Pakketten met M02xxx-luchtmotoren worden geleverd zonder een overtoerensolenoid. Alle andere pakketten zijn uitgerust met een overtoerensolenoid.

1. Zie AFB. 7. Als overtoeren van de pomp voorkomt, zal de overtoerensolenoid ingeschakeld worden, waarna de pomp tot stilstand gebracht wordt. De LED (AD) zal knipperen en het scherm (AE) zal een overtoerentoeestand aantonen (zie Tabel 1). Het scherm zal beurtelings de zes instructieschermen tonen.

2. Overtoerenschermen 1 en 2: Om de overtoerensolenoid te resetten, sluit u het hoofdvluchtventiel (E). Wacht tot de lucht volledig uit de luchtmotor is verdwenen.




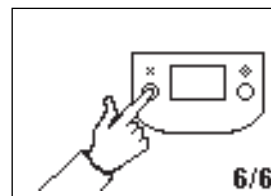
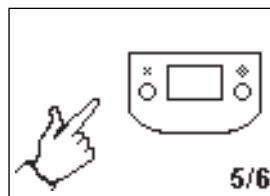
3. Overtoerenschermen 3 en 4: Nadat de lucht is verdwenen, drukt u op de ontspanknop van de solenoid (J) om het luchtventiel terug te stellen. De knop springt weer omhoog van zodra het luchtventiel opnieuw onder druk staat.




ti11902a

AFB. 8. Ontspanknop van solenoid


4. Overtoerenschermen 5 en 6: Druk op  om de diagnosecode te wissen en de overtoerensolenoid te resetten.

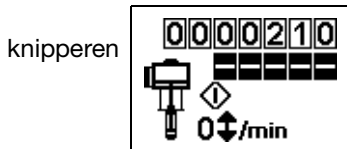



5. Open het hoofdvluchtventiel (E) om de pomp opnieuw te starten.

OPMERKING: Als u de overtoerencontrole wilt uitschakelen, schakelt u naar de instelmodus en geeft u een overtoerenwaarde van 0 (nul) op of schakelt u (RT) uit  (zie AFB. 7).


Voorvullen/spoelen

- Zie AFB. 7. Ga naar de vul-/spoelmodus, druk op een van de toetsen om het scherm te activeren en druk dan op . Het vul-/spoelsymbool verschijnt op het scherm getoond worden en de led gaat




- In de vul-/spoelmodus is de overtoerenbeveiliging uitgeschakeld en de batchteller (BT) telt niet. De totalenteller (GT) telt verder.
- Sluit de vul-/spoelmodus af door op een van de toetsen te drukken om het scherm te openen en druk dan op . Het vul-/spoelsymbool zal van het scherm verdwijnen en het lampje knippert niet meer.

Teller/totaalteller

Zie AFB. 7. Het laatste cijfer van de batchteller (BT) staat voor tienden van een liter of gallon. Reset de teller door een van de toetsen in te drukken om het scherm te openen en houd  gedurende 3 seconden ingedrukt.

- Als AC op gallon of ons is ingesteld, worden BT en GT in gallon weergegeven.
- Als AC op liter of cc is ingesteld, worden BT en GT in liter weergegeven.
- Als AC op cycli is ingesteld, worden BT en GT in cycli weergegeven.

Druk op  om te schakelen tussen stroomsnelheeden en cycli. Een letter onder het BT-scherm geeft aan dat zowel BT en ET worden weergegeven in gallon (g) of liter (l). Geen letter betekent dat zowel BT als GT in cycli worden weergegeven.

Display


Zie AFB. 7. Het scherm (AE) zal na 1 minuut inactiviteit in de bedrijfsmodus of 3 minuten in de instelmodus uitgeschakeld worden. Druk op een van de knoppen om het scherm te openen.

OPMERKING: DataTrak zal cycli blijven tellen terwijl het scherm uitgeschakeld is.

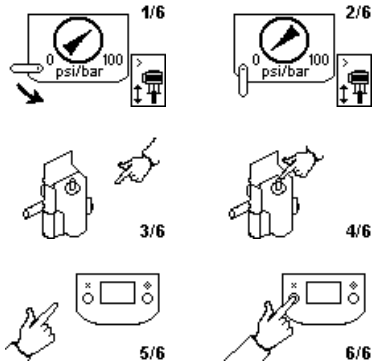


OPMERKING: Het scherm (AE) kan uitgeschakeld worden als een hoge statische ontlading toegepast wordt op DataTrak. Druk op een van de knoppen om het scherm te openen.

Diagnose




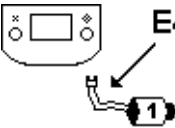
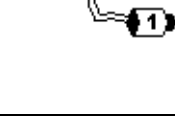


DataTrak kan verschillende problemen diagnosticeren bij de pomp. Wanneer de monitor een probleem detecteert, zal de led (AD, AFB. 7) knipperen en zal een diagnosecode op het scherm worden getoond. Zie Tabel 1.

Om de diagnose te bevestigen en terug te keren naar het normale werkingsscherm, drukt u één keer op  om het display te activeren en drukt u nogmaals om het diagnostische codescherm te wissen.

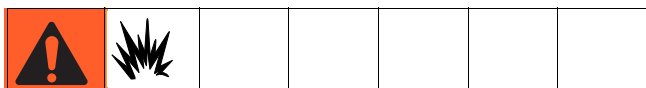
Tabel 1: Diagnostische codes

Symbol	Code	Codenaam	Diagnose	Oorzaak
		Overtoeren (enkel DataTrak)	De pomp draait sneller dan de ingestelde overtoerenlimiet.	<ul style="list-style-type: none"> Verhoogde luchtdruk. Verhoogde vloeistofuitvoer. Geen vloeistoftoevoer meer.
	E-1	Duikt omhoog	Lek tijdens slag omhoog.	Versleten zuigerventiel of pakkingen.

Tabel 1: Diagnostische codes

Symbol	Code	Codenaam	Diagnose	Oorzaak
 E2	E-2	Duikt omlaag	Lek tijdens slag omlaag.	Versleten inlaatventiel.
 E3	E-3	Batterij bijna leeg	Batterijspanning te laag om de overtoeren te stoppen.	Batterij bijna leeg. Vervang de accu; zie pagina 30.
 E4	E-4	Onderhoud onderdeel 1 (enkel voor eenheden met runaway-beveiliging)	Probleem met het stoppen van de overtoeren.	<ul style="list-style-type: none"> Beschadigde solenoïde. Beschadigde ventieldrager. Overtoerenbeveiliging (RT, AFB. 7) kan zijn ingeschakeld voor een pomp die niet is uitgerust met een overtoeren-solenoïdeventiel. Ga naar de instelstand en schakel de overtoerenbeveiliging uit.
 E4	E-4	Ontkoppelde solenoïde (enkel voor eenheden met runaway-beveiliging)	Solenoïde is ontkoppeld.	<ul style="list-style-type: none"> Solenoïde losgekoppeld. Beschadigde draden van de solenoïde.
 E4	E-4	Ontkoppelde solenoïde (enkel voor eenheden met runaway-beveiliging)	Magneetklep grijpt niet in elkaar met de cup van de cilinder(112).	<ul style="list-style-type: none"> De beugel en de solenoïde zijn niet aan de luchtventielbehuizing bevestigd.
 E5	E-5	Onderhoud onderdeel 2	Probleem met het detecteren van de ventielbeweging.	<ul style="list-style-type: none"> Sensoren losgekoppeld. Sensoren onjuist gemonteerd. Beschadigde sensoren. Beschadigde ventieldrager.
 E6 Fuse 63 mA	E-6	Zekering doorgebrand	De zekering is doorgebrand. Vervang de zekering; zie pagina 30.	<ul style="list-style-type: none"> Defecte spoel of bedrading van de spoel. Extreme temperaturen (hoger dan 60°C [140°F]). Overtoerenbeveiliging (RT, AFB. 7) kan zijn ingeschakeld voor een pomp die niet is uitgerust met een overtoeren-solenoïdeventiel. Ga naar de instelstand en schakel de overtoerenbeveiliging uit.

De DataTrak-batterij of -zekering vervangen



Om het risico op brand en explosie te beperken, moet de reparatie van de batterij en de zekering op een niet-gevaarlijke locatie gebeuren.

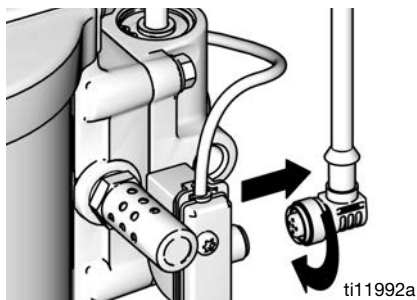
Gebruik alleen een goedgekeurde vervangbatterij, zoals weergegeven in TABEL 2, en een goedgekeurde zekering, zoals weergegeven in TABEL 3. Gebruik van een niet-goedgekeurde batterij of zekering maakt de garantie van Graco en de Intertek- en Ex-goedkeuringen ongeldig.

4. Verwijder de twee schroeven op de achterkant van de module voor toegang tot de accu.
5. Zie AFB. 11. Maak de gebruikte accu los en vervang deze door een goedgekeurde accu uit TABEL 2.

Tabel 2. Goedgekeurde batterijen
Energizer alkaline # 522
Varta alkaline # 4922
Ultralife lithium # U9VL
Duracell alkaline # MN1604

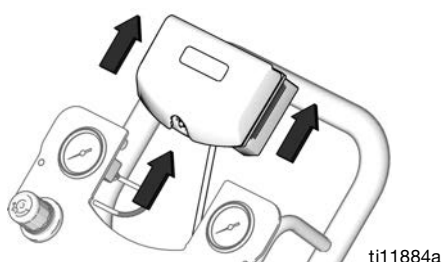
De batterij vervangen

1. Schroef de kabel achter aan de reedcontact schakelaarconstructie los. Zie AFB. 9.
2. Verwijder de kabel uit de twee kabelklemmen.



AFB. 9. Ontkoppel DataTrak

3. Haal de DataTrak-module van de beugel. Zie AFB. 10. Breng de module en bijhorende kabel naar een niet-gevaarlijke locatie.



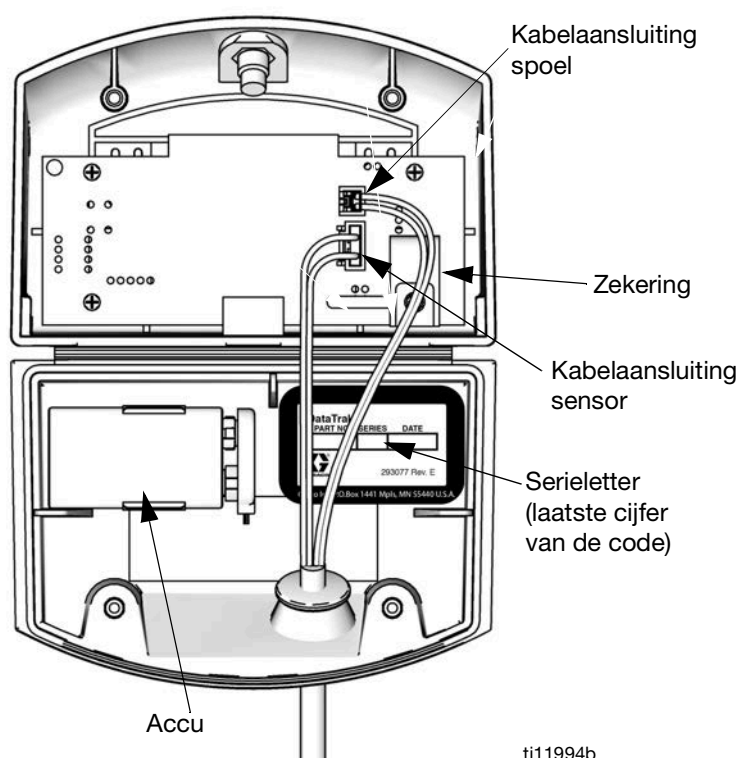
AFB. 10. DataTrak verwijderen

Zekering vervangen

1. Verwijder de schroef, metalen strip en kunststof houder.
2. Trek de zekering los van de kaart
3. Vervang met een goedgekeurde zekering uit TABEL 3.

Onderdeelnr. DataTrak	Serie*	Te gebruiken zekering
289822	A of B	24C580
	C en later	24V216
Alle andere onderdeelnummers	A	24C580
	B en later	24V216

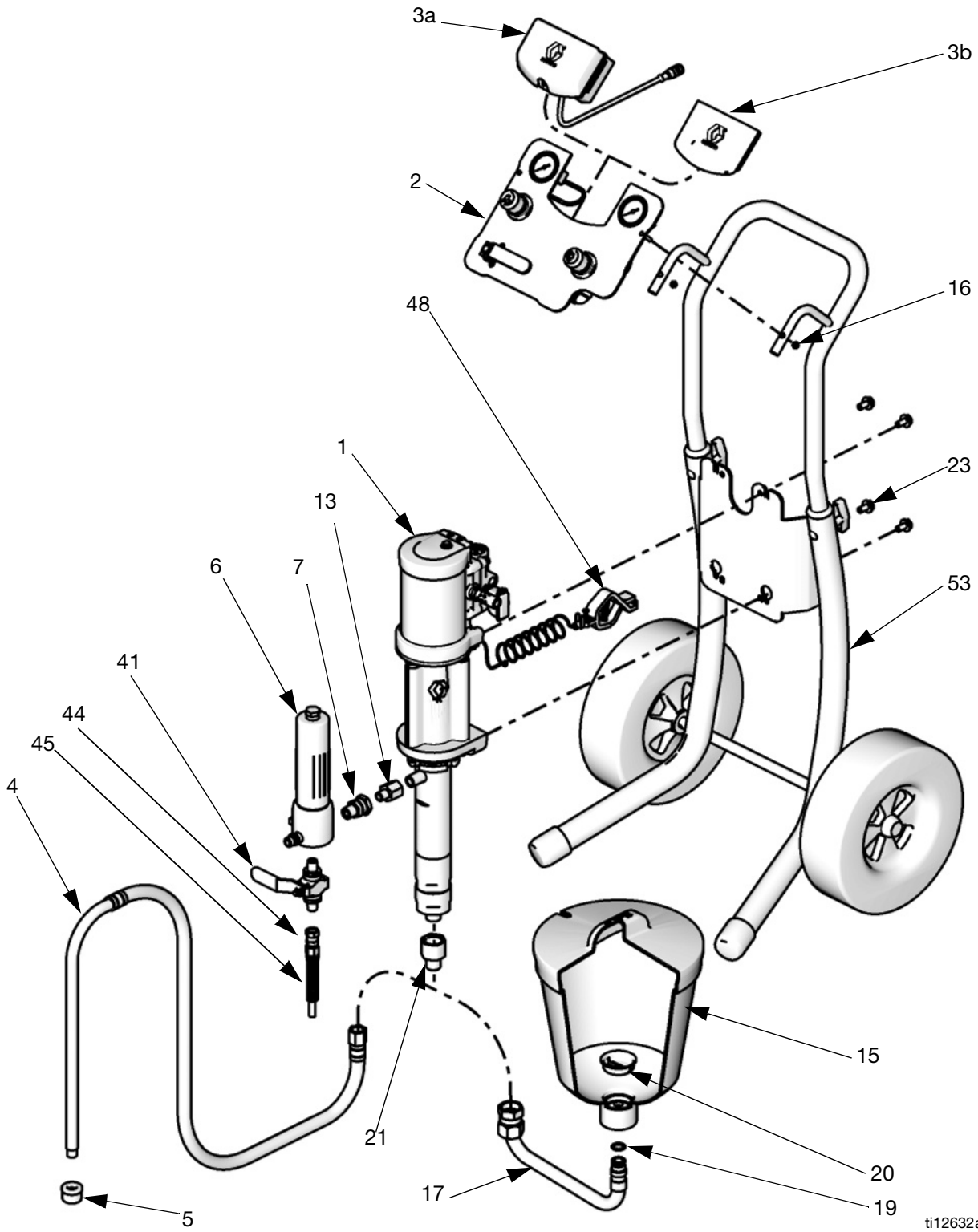
*Fig. 11 toont waar u de letter van de serie kunt vinden.



AFB. 11. Locatie van de DataTrak-accu en -zekering

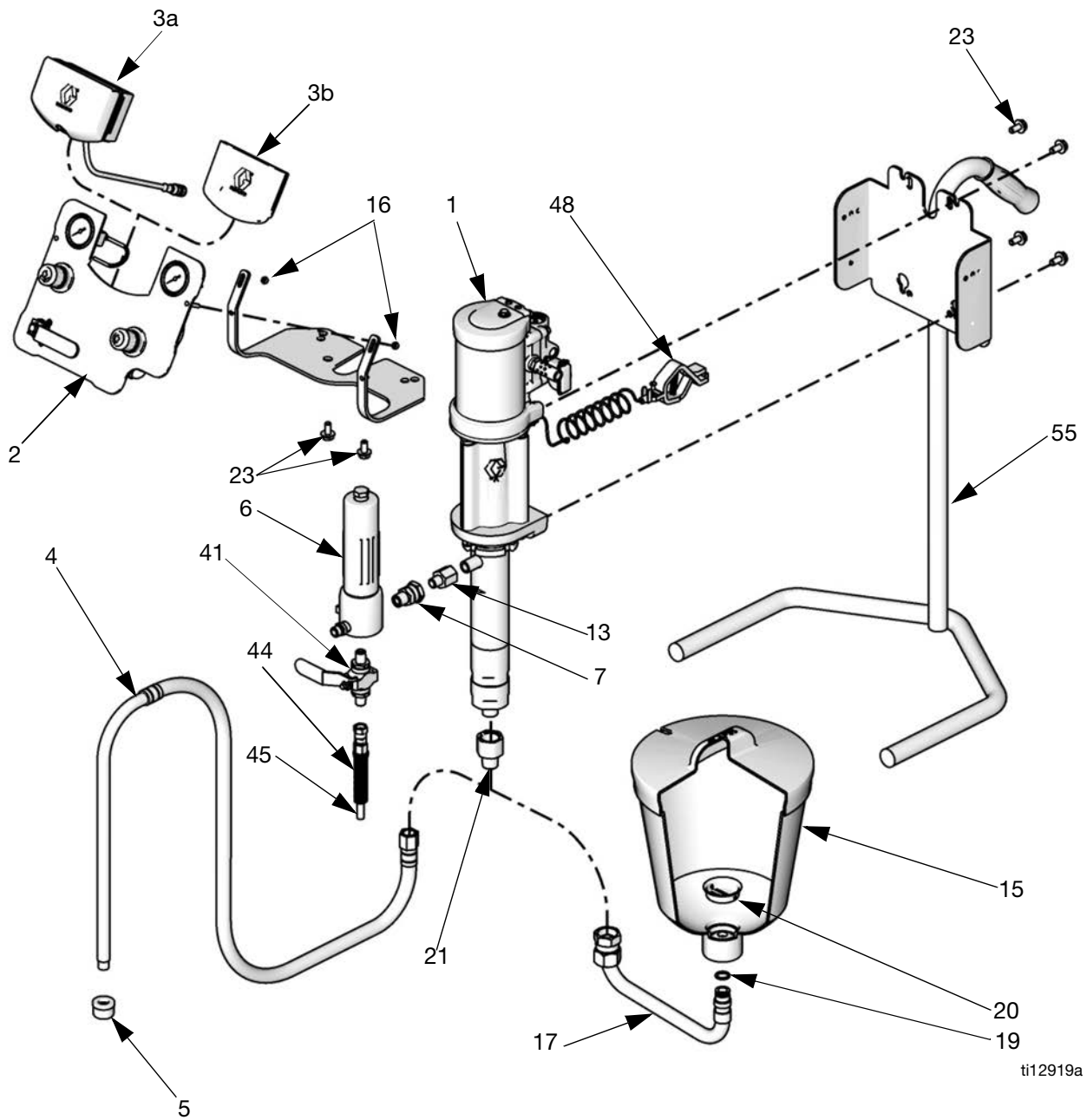
Onderdelen

Montage op rijdend onderstel



ti12632a

Standaard monteren



OPMERKING:

- Zie pagina 45 voor de montagesets voor alle pakketten.
- Zie pagina 46 voor reparatieonderdelen en toebehoren.

Pakket	Onderdelenlijst pagina
G10xxx	35
G15xxx	36
G18xxx	37
G23xxx	38
G24xxx	39
G28xxx	40
G30xxx	41
G36xxx	42
G45xxx	43
G48xxx	44

G10xxx-modellen

Deze lijst bevat alle onderdelen voor G10xxx-pakketten. Zie pagina 7 om te controleren of een onderdeel bij uw pakket wordt geleverd.

Ref.	Onderdeel	Omschrijving	Aantal
1	W10CAS W10CBS	Pompassemblage; <i>zie handleiding 312794</i> M04LNO x LW075A M04LT0 x LW075A	1
2	24A585	PANEEL, luchtregelaars; <i>zie pagina 46</i>	1
3a	24A575	DATATRAK, assemblage; <i>zie handleiding 313541</i>	1
3b	-----	INZETSTUK, paneel (inbegrepen bij onderdeel 2)	1
4	256420	SLANG, aanzuig- (onderdeel 5 inbegrepen)	1
5	-----	ZEEF (inbegrepen bij onderdeel 4, of <i>zie pagina 48 voor pakketten van 10</i>)	1
6	24A587	FILTER, materiaal	1
7	-----	FITTING, koppelstuk; 3/8-18 npsm x 3/8-18 npt, (inbegrepen bij onderdeel 6)	1
9	241812	SLANG, vloeistof- (pakketten met pistool)	1
10	26B501	PISTOOL, PerformAA 15, GF, carbide, alle G10xxx-modellen behalve G10C15 en G10W11	1
	26B505	PISTOOL, PerformAA 15, LV, carbide, modellen G10C15 en G10W11	
11	AXM413	TIP (pakketten met pistool)	1
12	AXMxxx	TIPOPTIE, (pakketten met pistool)	1
13	512351	VERLOOPSTUK, uitlaat, 1/4 nptm x 3/8 nptf	1
14	256390	LUCHTSLANG, pistool, (pakketten met pistool)	1
15	256410	VULTRECHTER (17, 19, 20 inbegrepen)	1
16	105332	MOER, borg, M5 x 0,08 (inbegrepen bij onderdeel 2 en 49)	2

Ref.	Onderdeel	Omschrijving	Aantal
17	-----	BUIS, inlaat, vultrechter (inbegrepen bij onderdeel 15)	1
18	-----	KLEM, slang (pakketten met pistool), <i>zie pagina 48 voor pakketten van 10</i>	7
19	-----	O-RING, vultrechter (inbegrepen bij onderdeel 15)	1
20	112133	SCHERM, vultrechter (inbegrepen bij onderdeel 15)	1
21	24B299	VERLOOPSTUK, inlaat, 3/4 nptf tot 1/2 nptm, voor aanzuigslang	1
23	111799	SCHROEF, M8 x 16 (inbegrepen bij onderdeel 49, 53 en 54) Wandmontage Montage op rijdend onderstel	6 4
48	238909	DRAAD, aardingmontage	1
49	24E883	CONSOLE, luchtregeling, enkel wandmontage (onderdelen 16 en 23 inbegrepen)	1
53	Zie pag. 45	SET VOOR MONTAGE OP RIJDEND ONDERSTEL; <i>zie pagina 45</i> (Alleen de G10Cxx-modellen)	1
54	Zie pag. 45	SET VOOR WANDMONTAGE; <i>zie pagina 45</i> (Alleen de G10Wxx-modellen)	1

----- Dit onderdeel wordt niet los verkocht.

OPMERKING: Vervangende waarschuwingslabels, stickers, plaatjes en kaarten zijn gratis verkrijgbaar.

G15xxx-modellen

Deze lijst bevat alle onderdelen voor G15xxx-pakketten. Zie pagina 8 om te controleren of een onderdeel bij uw pakket wordt geleverd.

Ref.	Onderdeel	Omschrijving	Aantal
1	W15AAS W15BAS W15BBS W15FAS W15FBS	Pompassemblage; <i>zie handleiding 312794</i> M02LN0 x LW025A M04LN0 x LW050A M04LT0 x LW050A M12LN0 x LW150A M12LT0 x LW150A	1
2	24A585 24A583 24A581	PANEEL, luchtregeling (onderdeel 3b inbegrepen) M02xxx- of M04xxx-motor, pomp en pistool; <i>zie pagina 46</i> M12xxx-motor, enkel pomp; <i>zie pagina 47</i> M12xxx-motor. pomp en pistool; <i>zie pagina 46</i>	1
3a	24A575 24A576	DATATRAK, assemblage; <i>zie handleiding 313541</i> M02xxx- en M04xxx-motor M12xxx-motor	1
3b	-----	INZETSTUK, paneel (inbegrepen bij onderdeel 2)	1
4	256420 256422 256424	SLANG, aanzuig- (onderdeel 5 inbegrepen) LW025A- of LW050A-verdringerpomp LW150A-verdringerpomp, voor montage op rijdend onderstel LW150A-verdringerpomp, voor wandmontage	1
5	----- 187190	ZEEF (inbegrepen bij onderdeel 4) LW025A- of LW050A-verdringerpomp, <i>zie pagina 48 voor pakketten van 10</i> LW150A-verdringerpomp	1
6	24A587	FILTER, materiaal	1
7	-----	FITTING, koppelstuk (inbegrepen bij onderdeel 6)	1
9	241812	SLANG, vloeistof- (pakketten met pistool)	1
10	26B501 26B503	PISTOOL, PerformAA 15, GF, carbide, alle G15xxx-modellen behalve G15C15, G15C17 G15W11 en G15W13 PISTOOL, PerformAA 15, WL, carbide, modellen G15C15, G15C17, G15W11 en G15W13	1
11	AXM413	TIP (pakketten met AA-pistool)	1
12	AXMxxx	TIPOPTIE (pakketten met AA-pistool)	1
13	512351 121238	VERLOOPSTUK, uitlaat LW025A- of LW050A-verdringerpomp, 1/4 nptm x 3/8 nptf LW150A-verdringerpomp, 3/8 nptm x 3/4 nptf	1
14	256390	LUCHTSLANG, pistool (alle AA-pakketten)	1
15	256410	VULTRECHTER (17, 19, 20 en 21 inbegrepen)	1

Ref.	Onderdeel	Omschrijving	Aantal
16	105332	MOER, borg, M5 x 0,08 (inbegrepen bij onderdeel 2 en 49)	2
17	-----	BUIS, inlaat, vultrechter (inbegrepen bij onderdeel 15)	1
18	-----	CLIP, slang (alle AA-pakketten), <i>zie pagina 48 voor pakketten van 10</i>	7
19	-----	O-RING, vultrechter (inbegrepen bij onderdeel 15)	1
20	112133	SCHERM, vultrechter (inbegrepen bij onderdeel 15)	1
21	----- 24B299	VERLOOPSTUK, 3/4 in. tot 1/2 in. LW025A-verdringerpomp met vultrechter (inbegrepen bij onderdeel 15) LW050A- of LW075A-verdringerpomp met aanzuigslang	1
22	239069	SLANG, flexibel	1
23	111799	SCHROEF, M8 x 16 (inbegrepen bij onderdeel 49, 53 en 54) Wandmontage of montage op vast onderstel Montage op rijdend onderstel	6 4
26	105335	SCHROEF (enkel voor montage op vast onderstel)	1
37	166846	VERLOOPSTUK, voor hulp slang	1
48	238909	Assemblage AARDINGSDRAAD	1
49	24E883	CONSOLE, luchtregeling, enkel wandmontage en montage op vast onderstel (onderdelen 16 en 23 inbegrepen)	1
53	289694	SET VOOR MONTAGE OP RIJDEND ONDERSTEL; <i>zie pagina 45</i> (Alleen de G15Cxx-modellen)	1
54	24A578	SET VOOR WANDMONTAGE; <i>zie pagina 45</i> (Alleen de G15Wxx-modellen)	1
55	24A577	SET VOOR MONTAGE OP VAST ONDERSTEL; <i>zie pagina 45</i> (Alleen de G15Txx-modellen)	1

----- Dit onderdeel wordt niet los verkocht.

OPMERKING: Vervangende waarschuwingslabels, stickers,
plaatjes en kaarten zijn gratis verkrijgbaar.

G18xxx-modellen

Deze lijst bevat alle onderdelen voor G18xxx-pakketten. Zie pagina 9 om te controleren of een onderdeel bij uw pakket wordt geleverd.

Ref.	Onderdeel	Omschrijving	Aantal
1	W18EAS W18EBS	Pompassemblage, <i>zie handleiding 312794</i> M12LN0 x LW125A M12LT0 x LW125A	1
2	24A583 24A581	PANEEL, luchtregeling (3b inbegrepen) alleen pomp; <i>zie pagina 47</i> pomp en pistool; <i>zie pagina 46</i>	1
3a	24A576	DATATRAK, assemblage; <i>zie handleiding 313541</i>	1
3b	-----	INZETSTUK, paneel (inbegrepen bij onderdeel 2)	1
4	256422 256424	SLANG, aanzuig- (onderdeel 5 inbegrepen) pakketten op rijdend onderstel pakketten voor wandmontage	1
5	187190	ZEEF (inbegrepen bij onderdeel 4)	1
6	24A587	FILTER, materiaal	1
7	-----	FITTING, koppelstuk (inbegrepen bij onderdeel 6)	1
9	241812	SLANG, vloeistof- (pakketten met pistool)	1
10	25B511 26B518	PISTOOL, PerformAA 50 PISTOOL, PerformAA met RAC-tip	1
11	AXM413	TIP, (pakketten met pistoolmodel 26B511)	1
12	AXMxxx	TIPOPTIE, (pakketten met pistoolmodel 26B511)	1
13	121237	VERLOOPSTUK, 3/8 nptm x 1/2 nptf	1

Ref.	Onderdeel	Omschrijving	Aantal
14	256390	LUCHTSLANG, pistool (alle AA-pakketten)	1
16	105332	MOER, borg, M5 x 0,08 (inbegrepen bij onderdeel 2 en 49)	2
18	-----	CLIP, slang (alle AA-pakketten), <i>zie pagina 48 voor pakketten van 10</i>	7
22	239069	SLANG, flexibel	1
23	111799	SCHROEF, M8 x 16 (inbegrepen bij onderdeel 49, 53 en 54) Wandmontage Montage op rijdend onderstel	6 4
37	166846	VERLOOPSTUK, voor hulp slang	1
48	238909	DRAAD, aardingmontage	1
49	24E883	CONSOLE, luchtregeling, enkel wandmontage (onderdelen 16 en 23 inbegrepen)	1
53	289694	SET VOOR MONTAGE OP RIJDEND ONDERSTEL; <i>zie pagina 45</i> (Alleen de G18Cxx-modellen)	1
54	24A578	SET VOOR WANDMONTAGE; <i>zie pagina 45</i> (Alleen de G18Wxx-modellen)	1

----- Dit onderdeel wordt niet los verkocht.

OPMERKING: Vervangende waarschuwingslabels, stickers, plaatjes en kaarten zijn gratis verkrijgbaar.

G23xxx-modellen

Deze lijst bevat alle onderdelen voor G23xxx-pakketten. Zie pagina 10 om te controleren of een onderdeel bij uw pakket wordt geleverd.

Ref.	Onderdeel	Omschrijving	Aantal
1	W23DAS W23DBS	Pompassemblage, <i>zie handleiding 312794</i> M12LN0 x LW100A M23LT0 x LW100A	1
2	24A583 24A581	PANEEL, luchtregeling (3b inbegrepen) alleen pomp; <i>zie pagina 47</i> pomp en pistool; <i>zie pagina 46</i>	1
3a	24A576	DATATRAK, assemblage; <i>zie handleiding 313541</i>	1
3b	-----	INZETSTUK, paneel (inbegrepen bij onderdeel 2)	1
4	256421 256423	SLANG, aanzuig- (onderdeel 5 inbegrepen) pakketten op rijdend onderstel pakketten voor wandmontage	1
5	181073	ZEEF (inbegrepen bij onderdeel 4)	1
6	24A587	FILTER, materiaal	1
7	-----	FITTING, koppelstuk (inbegrepen bij onderdeel 6)	1
9	241812	SLANG, vloeistof- (pakketten met pistool)	1
10	XTR501 26B511 26B518	PISTOOL XTR 5 PerformAA 50 PerformAA met RAC-tip	1
11	AXM413	TIP (pakketten met PerformAA 50-pistool)	1
12	AXMxxx	TIPOPTIE, (pakketten met PerformAA 50-pistool)	1
13	512351	VERLOOPSTUK, 1/4 nptm x 3/8 nptf	1
14	256390	LUCHTSLANG, pistool (alle AA-pakketten)	1
15	256410	VULTRECHTER (onderdelen 17, 19 en 20 inbegrepen)	1
16	105332	MOER, borg, M5 x 0,08 (inbegrepen bij onderdeel 2 en 49)	2

Ref.	Onderdeel	Omschrijving	Aantal
17	-----	BUIS, inlaat, vultrechter (inbegrepen bij onderdeel 15)	1
18	-----	CLIP, slang (alle AA-pakketten), <i>zie pagina 48 voor pakketten van 10</i>	7
19	-----	O-RING, vultrechter (inbegrepen bij onderdeel 15)	1
20	112133	SCHERM, vultrechter (inbegrepen bij onderdeel 15)	1
22	239069	SLANG, flexibel	1
23	111799	SCHROEF, M8 x 16 (inbegrepen bij onderdeel 49, 53 en 54) Wandmontage Montage op rijdend onderstel	6 4
37	166846	VERLOOPSTUK, voor hulp slang	1
48	238909	DRAAD, aardingmontage	1
49	24E883	CONSOLE, luchtregeling, enkel wandmontage (onderdelen 16 en 23 inbegrepen)	1
53	289694	SET VOOR MONTAGE OP RIJDEND ONDERSTEL; <i>zie pagina 45</i> (Alleen de G23Cxx-modellen)	1
54	24A578	SET VOOR WANDMONTAGE; <i>zie pagina 45</i> (Alleen de G23Wxx-modellen)	1

----- Dit onderdeel wordt niet los verkocht.

OPMERKING: Vervangende waarschuwingslabels, stickers, plaatjes en kaarten zijn gratis verkrijgbaar.

G24xxx-modellen

Deze lijst bevat alle onderdelen voor G24xxx-pakketten. Zie pagina 11 om te controleren of een onderdeel bij uw pakket wordt geleverd.

Ref.	Onderdeel	Omschrijving	Aantal
1	W24FAS W24FBS	Pompassemblage, <i>zie handleiding 312794</i> M18LN0 x LW150A M18LT0 x LW150A	1
2	24A583 24A581	PANEEL, luchtregeling (onderdeel 3b inbegrepen) alleen pomp; <i>zie pagina 47</i> pomp en pistool; <i>zie pagina 46</i>	1
3a	24A576	DATATRAK, assemblage; <i>zie handleiding 313541</i>	1
3b	-----	INZETSTUK, paneel (inbegrepen bij onderdeel 2)	1
4	256422 256424	SLANG, aanzuig- (onderdeel 5 inbegrepen) pakketten op rijdend onderstel pakketten voor wandmontage	1
5	187190	ZEEF (inbegrepen bij onderdeel 4)	1
6	24A587	FILTER, materiaal	1
7	-----	FITTING, koppelstuk (inbegrepen bij onderdeel 6)	1
9	241812	SLANG, vloeistof- (pakketten met pistool)	1
10	XTR501 26B511 26B518	PISTOOL XTR 5 PerformAA 50 PerformAA met RAC-tip	1
11	AXM413	TIP (Pakketten met PerformAA 50-pistool)	1
12	AXMxxx	TIPOPTIE (Pakketten met PerformAA-pistool)	1
13	121238	VERLOOPSTUK, 3/8 nptf x 3/4 nptm	1

Ref.	Onderdeel	Omschrijving	Aantal
14	256390	LUCHTSLANG, pistool (alle AA-pakketten)	1
16	105332	MOER, borg, M5 x 0,08 (inbegrepen bij onderdeel 2 en 49)	2
18	-----	CLIP, slang (alle AA-pakketten), <i>zie pagina 48 voor pakketten van 10</i>	7
22	239069	SLANG, flexibel	1
23	111799	SCHROEF, M8 x 16 (inbegrepen bij onderdeel 49, 53 en 54) Wandmontage Montage op rijdend onderstel	6 4
37	166846	VERLOOPSTUK, voor hulp slang	1
48	238909	DRAAD, aardingsmontage	1
49	24E883	CONSOLE, luchtregeling, enkel wandmontage (onderdelen 16 en 23 inbegrepen)	1
53	289694	SET VOOR MONTAGE OP RIJDEND ONDERSTEL; <i>zie pagina 45</i> (Alleen de G24Cxx-modellen)	1
54	24A578	SET VOOR WANDMONTAGE; <i>zie pagina 45</i> (Alleen de G24Wxx-modellen)	1

----- Dit onderdeel wordt niet los verkocht.

OPMERKING: Vervangende waarschuwingslabels, stickers, plaatjes en kaarten zijn gratis verkrijgbaar.

G28xxx-modellen

Deze lijst bevat alle onderdelen voor G28xxx-pakketten. Zie pagina 11 om te controleren of een onderdeel bij uw pakket wordt geleverd.

Ref.	Onderdeel	Omschrijving	Aantal
1	W28EAS W28EBS	Pompassemblage, <i>zie handleiding 312794</i> M18LN0 x LW125A M18LT0 x LW125A	1
2	24A583 24A581	PANEEL, luchtregeling (onderdeel 3b inbegrepen) alleen pomp; <i>zie pagina 47</i> pomp en pistool; <i>zie pagina 46</i>	1
3a	24A576	DATATRAK, assemblage; <i>zie handleiding 313541</i>	1
3b	-----	INZETSTUK, paneel (inbegrepen bij onderdeel 2)	1
4	256422 256424	SLANG, aanzuig- (onderdeel 5 inbegrepen) pakketten op rijdend onderstel pakketten voor wandmontage	1
5	187190	ZEEF (inbegrepen bij onderdeel 4)	1
6	24A587	FILTER, materiaal	1
7	-----	FITTING, koppelstuk (inbegrepen bij onderdeel 6)	1
9	241812	SLANG, vloeistof- (pakketten met pistool)	1
10	XTR501 26B511 26B518	PISTOOL XTR 5 PerformAA 50 PerformAA met RAC-tip	1
11	AXM413	TIP (Pakketten met AA-pistool)	1
12	AXMxxx	TIPOPTIE (Pakketten met AA-pistool)	1
13	121237	VERLOOPSTUK, 3/8 nptm x 1/2 nptf	1

Ref.	Onderdeel	Omschrijving	Aantal
14	256390	LUCHTSLANG, pistool (alle AA-pakketten)	1
16	105332	MOER, borg, M5 x 0,08 (inbegrepen bij onderdeel 2 en 49)	2
18	-----	CLIP, slang (alle AA-pakketten), <i>zie pagina 48 voor pakketten van 10</i>	7
22	239069	SLANG, flexibel	1
23	111799	SCHROEF, M8 x 16 (inbegrepen bij onderdeel 49, 53 en 54) Wandmontage Montage op rijdend onderstel	6 4
37	166846	VERLOOPSTUK, voor hulp slang	1
48	238909	DRAAD, aardingmontage	1
49	24E883	CONSOLE, luchtregeling, enkel wandmontage (onderdelen 16 en 23 inbegrepen)	1
53	289694	SET VOOR MONTAGE OP RIJDEND ONDERSTEL; <i>zie pagina 45</i> (Alleen de G28Cxx-modellen)	1
54	24A578	SET VOOR WANDMONTAGE; <i>zie pagina 45</i> (Alleen de G28Wxx-modellen)	1

----- Dit onderdeel wordt niet los verkocht.

OPMERKING: Vervangende waarschuwingslabels, stickers, plaatjes en kaarten zijn gratis verkrijgbaar.

G30xxx-modellen

Deze lijst bevat alle onderdelen voor G30xxx-pakketten. Zie pagina 12 om te controleren of een onderdeel bij uw pakket wordt geleverd.

Ref.	Onderdeel	Omschrijving	Aantal
1	W30AAS W30ABS W30CAS W30CBS	Pompassemblage, <i>zie handleiding 312794</i> M04LN0 x LW025A M04LT0 x LW025A M12LN0 x LW075A M12LT0 x LW075A	1
2	24A586 24A585 24A583 24A581	PANEEL, luchtregeling (onderdeel 3b inbegrepen) M04xxx-motor, enkel pomp, <i>zie pagina 47</i> M04xxx-motor, pomp en pistool; <i>zie pagina 46</i> M12xxx-motor, enkel pomp; <i>zie pagina 47</i> M12xxx-motor, pomp en pistool; <i>zie pagina 46</i>	1
3a	24A575 24A576	DATATRAK, assemblage; <i>zie handleiding 313541</i> M04xxx-motoren M12xxx-motoren	1
3b	-----	INZETSTUK, paneel (inbegrepen bij onderdeel 2)	1
4	256420 24C581 256421 256423	SLANG, aanzuig- (onderdeel 5 inbegrepen) LW025A-verdringerpomp Model G30C37 LW075A-verdringerpomp, voor montage op rijdend onderstel LW075A-verdringerpomp, voor wandmontage	1
5	----- 181073	ZEEF (inbegrepen bij onderdeel 4) LW025A-verdringerpomp, <i>zie pagina 48 voor pakketten van 10</i> LW075A-verdringerpomp	1
6	24A587	FILTER, vloeistof-, assemblage (maakt gebruik van onderdelen 6a en 6b, indien inbegrepen)	1
6a	24A587	FILTER, vloeistof-, <i>zie handleiding 307273</i>	1
6b	-----	FITTING, koppelstuk	1
9	H52525 24B562 241812	SLANG, vloeistof- (pakketten met pistool) G30W57-G30W60 G30C13, G30C57, G30C69 Alle andere pakketten	1
10	XTR501 26B511 26B518	PISTOOL XTR 5 PerformAA 50 PerformAA met RAC-tip	1
11	AXM413	TIP (pakketten met AA-pistolen)	1
12	AXMxxx	TIPOPTIE (pakketten met AA-pistolen)	1
13	512351	VERLOOPSTUK, 1/4 nptm x 3/8 nptf	1
14	256390 256389	LUCHTSLANG, pistool, 7,6 m (25 ft); gebruikt bij de meeste AA-pakketten LUCHTSLANG, pistool, 15,2 m (50 ft); alleen bij model G30C69	1 1

Ref.	Onderdeel	Omschrijving	Aantal
15	256410	VULTRECHTER (onderdelen 17, 19 en 20 inbegrepen)	1
16	105332	MOER, borg, M5 x 0,08 (inbegrepen bij onderdeel 2 en 49)	2
17	-----	BUIS, inlaat, vultrechter (inbegrepen bij onderdeel 15)	1
18	-----	CLIP, slang (alle AA-pakketten), <i>zie pagina 48 voor pakketten van 10</i>	7
19	-----	O-RING, vultrechter (inbegrepen bij onderdeel 15)	1
20	112133	SCHERM, vultrechter (inbegrepen bij onderdeel 15)	1
21	-----	VERLOOPSTUK, 3/4 in. tot 1/2 in., (alleen bij LW025A, inbegrepen bij onderdeel 15)	1
22	239069	SLANG, flexibel	1
23	111799	SCHROEF, M8 x 16 (inbegrepen bij onderdeel 49, 53 en 54) Wandmontage of montage op vast onderstel Montage op rijdend onderstel	6 4
26	105335	SCHROEF (enkel voor montage op vast onderstel)	1
37	166846	VERLOOPSTUK, voor hulp slang	1
41	256425	VENTIEL, afvoer-, roestvrij staal (indien aanwezig onderdelen 44 en 45 inbegrepen)	1
44	-----	KOPPELING, slang, afvoer- (inbegrepen bij onderdeel 41)	1
45	-----	SLANG, afvoer- (inbegrepen bij onderdeel 41)	1
48	238909	Assemblage AARDINGSDRAAD	1
49	24E883	CONSOLE, luchtregeling, enkel wandmontage en montage op vast onderstel (onderdelen 16 en 23 inbegrepen)	1
53	289694	SET VOOR MONTAGE OP RIJDEND ONDERSTEL; <i>zie pagina 45</i> (Alleen de G30Cxx-modellen)	1
54	24A578	SET VOOR WANDMONTAGE; <i>zie pagina 45</i> (Alleen de G30Wxx-modellen)	1
55	24A577	SET VOOR MONTAGE OP VAST ONDERSTEL; <i>zie pagina 45</i> (Alleen de G30Txx-modellen)	1

----- Dit onderdeel wordt niet los verkocht.

OPMERKING: Vervangende waarschuwingslabels, stickers,
plaatjes en kaarten zijn gratis verkrijgbaar.

G36xxx-modellen

Deze lijst bevat alle onderdelen voor G36xxx-pakketten. Zie pagina 14 om te controleren of een onderdeel bij uw pakket wordt geleverd.

Ref.	Onderdeel	Omschrijving	Aantal
1	W36DAS W36DBS	Pompassemblage, <i>zie handleiding 312794</i> M18LN0 x LW100A M18LT0 x LW100A	1
2	24A583 24A581	PANEEL, luchtregeling (onderdeel 3b inbegrepen) alleen pomp; <i>zie pagina 47</i> pomp en pistool; <i>zie pagina 46</i>	1
3a	24A576	DATATRAK, assemblage; <i>zie handleiding 313541</i>	1
3b	-----	INZETSTUK, paneel (inbegrepen bij onderdeel 2)	1
4	256421 256423	SLANG, aanzuig- (onderdeel 5 inbegrepen) pakketten op rijdend onderstel pakketten voor wandmontage	1
5	181073	ZEEF (inbegrepen bij onderdeel 4)	1
6	24A587	FILTER, materiaal	1
7	-----	FITTING, koppelstuk (inbegrepen bij onderdeel 6)	1
9	H42525 24A412	SLANG, vloeistof- (pakketten met pistool) XTR 5 met RAC-tip PerformAA 50 en PerformAA RAC	1
10	XTR504 26B511 26B518	PISTOOL XTR 5 met RAC-tip PerformAA 50 PerformAA met RAC-tip	1
11	AXM413	TIP (pakketten met PerformAA 50-pistool)	1
12	AXMxxx	TIPOPTIE, (pakketten met PerformAA 50-pistool)	1
13	512351	VERLOOPSTUK, 1/4 nptm x 3/8 nptf	1
14	256390	LUCHTSLANG, pistool (alle AA-pakketten)	1
16	105332	MOER, borg, M5 x 0,08 (inbegrepen bij onderdeel 2 en 49)	2

Ref.	Onderdeel	Omschrijving	Aantal
18	-----	CLIP, slang (alle AA-pakketten), <i>zie pagina 48 voor pakketten van 10</i>	7
22	239069	SLANG, hulp- (enkel voor AA-pakketten)	1
23	111799	SCHROEF, M8 x 16 (inbegrepen bij onderdeel 49, 53 en 54) Wandmontage Montage op rijdend onderstel	6 4
37	166846	VERLOOPSTUK, voor hulpslang (enkel AA-pakketten)	1
41	256425	VENTIEL, afvoer-, roestvrij staal (onderdelen 44 en 45 inbegrepen)	1
44	-----	KOPPELING, slang, afvoer- (inbegrepen bij onderdeel 41)	1
45	-----	SLANG, afvoer- (inbegrepen bij onderdeel 41)	1
48	238909	DRAAD, aardingmontage	1
49	24E883	CONSOLE, luchtregeling, enkel wandmontage (onderdelen 16 en 23 inbegrepen)	1
53	289694	SET VOOR MONTAGE OP RIJDEND ONDERSTEL; <i>zie pagina 45</i> (Alleen de G36Cxx-modellen)	1
54	24A578	SET VOOR WANDMONTAGE; <i>zie pagina 45</i> (Alleen de G36Wxx-modellen)	1

----- Dit onderdeel wordt niet los verkocht.

OPMERKING: Vervangende waarschuwingslabels, stickers, plaatjes en kaarten zijn gratis verkrijgbaar.

G45xxx-modellen

Deze lijst bevat alle onderdelen voor G45xxx-pakketten. Zie pagina 15 om te controleren of een onderdeel bij uw pakket wordt geleverd.

Ref.	Onderdeel	Omschrijving	Aantal
1	W45BAS W45BBS	Pompassemblage, <i>zie handleiding 312794</i> M12LN0 x LW050A M12LT0 x LW050A	1
2	24A583 24A581	PANEEL, luchtregeling (3b inbegrepen) alleen pomp, 100 psi; <i>zie pagina 47</i> pomp en pistool, 100 psi; <i>zie pagina 46</i>	1
3a	24A576	DATATRAK, assemblage; <i>zie handleiding 313541</i>	1
3b	-----	INZETSTUK, paneel (inbegrepen bij onderdeel 2)	1
4	256421 256423	SLANG, aanzuig- (onderdeel 5 inbegrepen) pakketten op rijdend onderstel pakketten voor wandmontage	1
5	181073	ZEEF (inbegrepen bij onderdeel 4)	1
6	24A587	FILTER, materiaal	1
7	-----	FITTING, koppelstuk (inbegrepen bij onderdeel 6)	1
9	H42525 24A412	SLANG, vloeistof- (pakketten met pistool) XTR 5 met RAC-tip PerformAA 50 en PerformAA met RAC-tip	1
10	XTR504 26B511 26B518	PISTOOL XTR 5 met RAC-tip PerformAA 50 PerformAA met RAC-tip	1
11	AXM413	TIP (pakketten met PerformAA 50-pistool)	1
12	AXMxxx	TIPOPTIE, (pakketten met PerformAA 50-pistool)	1
13	512351	VERLOOPSTUK, 1/4 nptm x 3/8 nptf	1
14	256390	LUCHTSLANG, pistool (alle AA-pakketten)	1
15	256410	VULTRECHTER (onderdelen 17, 19 en 20 inbegrepen)	1
16	105332	MOER, borg, M5 x 0,08 (inbegrepen bij onderdeel 2 en 49)	2

Ref.	Onderdeel	Omschrijving	Aantal
17	-----	BUIS, inlaat, vultrechter (inbegrepen bij onderdeel 15)	1
18	-----	CLIP, slang (alle AA-pakketten), <i>zie pagina 48 voor pakketten van 10</i>	7
19	-----	O-RING, vultrechter (inbegrepen bij onderdeel 15)	1
20	112133	SCHERM, vultrechter (inbegrepen bij onderdeel 15)	1
22	26B598	SLANG, hulp- (enkel voor AA-pakketten)	1
23	111799	SCHROEF, M8 x 16 (inbegrepen bij onderdeel 49, 53 en 54) Wandmontage Montage op rijdend onderstel	6 4
37	166846	VERLOOPSTUK, voor hulp slang (enkel AA-pakketten)	1
38	-----	SCHAKELAAR, bladveer- (inbegrepen bij onderdeel 3a)	1
39	-----	SCHROEF, schakelaar (inbegrepen bij onderdeel 3a)	1
40	-----	KLEM, slang (inbegrepen bij onderdeel 3a)	2
41	256425	VENTIEL, afvoer-, roestvrij staal (onderdelen 44 en 45 inbegrepen)	1
44	-----	KOPPELING, slang, afvoer- (inbegrepen bij onderdeel 41)	1
45	-----	SLANG, afvoer- (inbegrepen bij onderdeel 41)	1
48	238909	DRAAD, aardingmontage	1
49	24E883	CONSOLE, luchtregeling, enkel wandmontage (onderdelen 16 en 23 inbegrepen)	1
53	289694	SET VOOR MONTAGE OP RIJDEND ONDERSTEL; <i>zie pagina 45</i> (Alleen de G45Cxx-modellen)	1
54	24A578	SET VOOR WANDMONTAGE; <i>zie pagina 45</i> (Alleen de G45Wxx-modellen)	1

----- Dit onderdeel wordt niet los verkocht.

OPMERKING: Vervangende waarschuwingslabels, stickers, plaatjes en kaarten zijn gratis verkrijgbaar.

G48xxx-modellen

Deze lijst bevat alle onderdelen voor G48xxx-pakketten. Zie pagina 16 om te controleren of een onderdeel bij uw pakket wordt geleverd.

Ref.	Onderdeel	Omschrijving	Aantal
1	W48CAS W48CBS	Pompassemblage, <i>zie handleiding 312794</i> M18LN0 x LW075A M18LT0 x LW075A	1
2	24A583 24A581	PANEEL, luchtregeling (3b, 16, 30 en 31 inbegrepen) alleen pomp, 100 psi; <i>zie pagina 47</i> pomp en pistool, 100 psi, <i>zie pagina 46</i>	1
3a	24A576	DATATRAK, assemblage; <i>zie handleiding 313541</i>	1
3b	-----	INZETSTUK, paneel (Inbegrepen bij onderdeel 2)	1
4	256423	SLANG, aanzuig- (onderdeel 5 inbegrepen)	1
5	181073	ZEEF (inbegrepen bij onderdeel 4)	1
6	24A587	FILTER, materiaal	1
7	-----	FITTING, koppelstuk (inbegrepen bij onderdeel 6)	1
9	H52525 24A412	SLANG, vloeistof- (pakketten met pistool) XTR 5 met RAC-tip PerformAA 50 en PerformAA met RAC-tip	1
10	XTR504 26B511 26B518	PISTOOL XTR 5 met RAC-tip PerformAA 50 PerformAA met RAC-tip	1
11	AXM413	TIP (pakketten met PerformAA 50-pistool)	1
12	AXMxxx	TIPOPTIE, (pakketten met PerformAA 50-pistool)	1
13	512351	VERLOOPSTUK, 1/4 nptm x 3/8 nptf	1
14	256390	LUCHTSLANG, pistool (alle AA-pakketten)	1
15	256410	VULTRECHTER (onderdelen 17, 19 en 20 inbegrepen)	1
16	105332	MOER, borg, M5 x 0,08 (inbegrepen bij onderdeel 2 en 49)	2

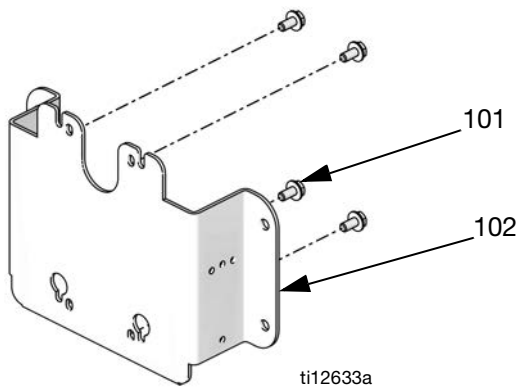
Ref.	Onderdeel	Omschrijving	Aantal
17	-----	BUIS, inlaat, vultrechter (inbegrepen bij onderdeel 15)	1
18	-----	CLIP, slang (alle AA-pakketten), <i>zie pagina 48 voor pakketten van 10</i>	7
19	-----	O-RING, vultrechter (inbegrepen bij onderdeel 15)	1
20	112133	SCHERM, vultrechter (inbegrepen bij onderdeel 15)	1
22	26A598	SLANG, hulp- (enkel voor AA-pakketten)	1
23	111799	SCHROEF, M8 x 16 (inbegrepen bij onderdeel 49, 53 en 54) Wandmontage Montage op rijdend onderstel	6 4
37	166846	VERLOOPSTUK, voor hulp slang (enkel AA-pakketten)	1
41	256425	VENTIEL, afvoer-, roestvrij staal (onderdelen 44 en 45 inbegrepen)	1
44	-----	KOPPELING, slang, afvoer- (inbegrepen bij onderdeel 41)	1
45	-----	SLANG, afvoer- (inbegrepen bij onderdeel 41)	1
48	238909	DRAAD, aardingmontage	1
49	24E883	CONSOLE, luchtregeling, enkel wandmontage (onderdelen 16 en 23 inbegrepen)	1
53	289694	SET VOOR MONTAGE OP RIJDEND ONDERSTEL; <i>zie pagina 45</i> (Alleen de G48Cxx-modellen)	1
54	24A578	SET VOOR WANDMONTAGE; <i>zie pagina 45</i> (Alleen de G48Wxx-modellen)	1

----- Dit onderdeel wordt niet los verkocht.

OPMERKING: Vervangende waarschuwingslabels, stickers,
plaatjes en kaarten zijn gratis verkrijgbaar.

Sets

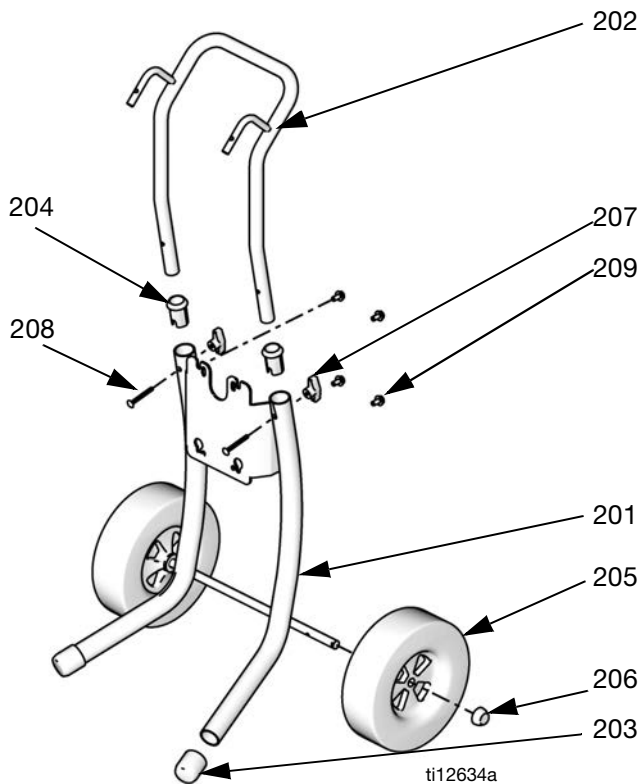
Set voor wandmontage 24A578



Ref.	Omschrijving	Aantal
101	SCHROEF, bevestigings-, M8 x 1,25	4
102	PLAAT, wandmontage	1

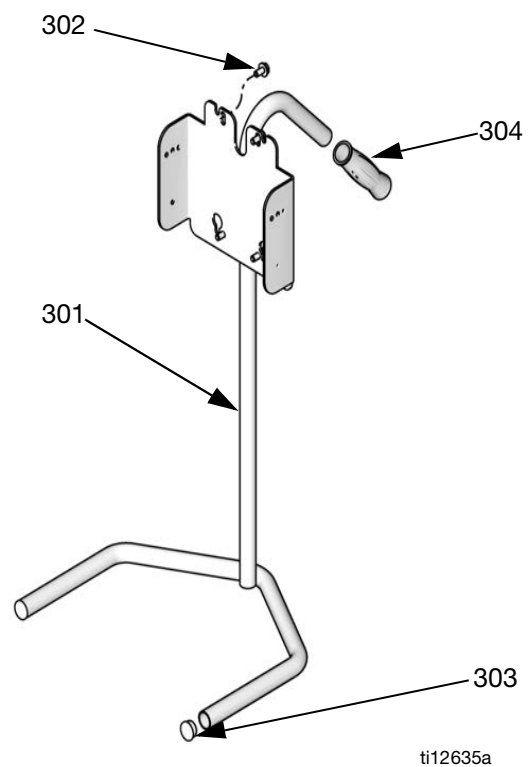
OPMERKING: Luchtbediende montageset 24E883 (zie pagina 48) is ook vereist voor wandmontage van een pakket met een bedieningspaneel.

Set voor montage op rijdend onderstel 289694



Ref.	Onderdeel	Omschrijving	Aantal
201	-----	ONDERSTEL, frame	1
202	-----	HENDEL, onderstel	1
203	15C871	DOP, steun	2
204	-----	MOF, handgreep onderstel	2
205	119451	WIEL, semipneumatisch	2
206	119452	DOP, naaf-	2
207	115480	KNOP, T-handvat	2
208	116630	SCHROEF-, slot-	2
209	111799	SCHROEF, bevestigings-, M8 x 1,25	4

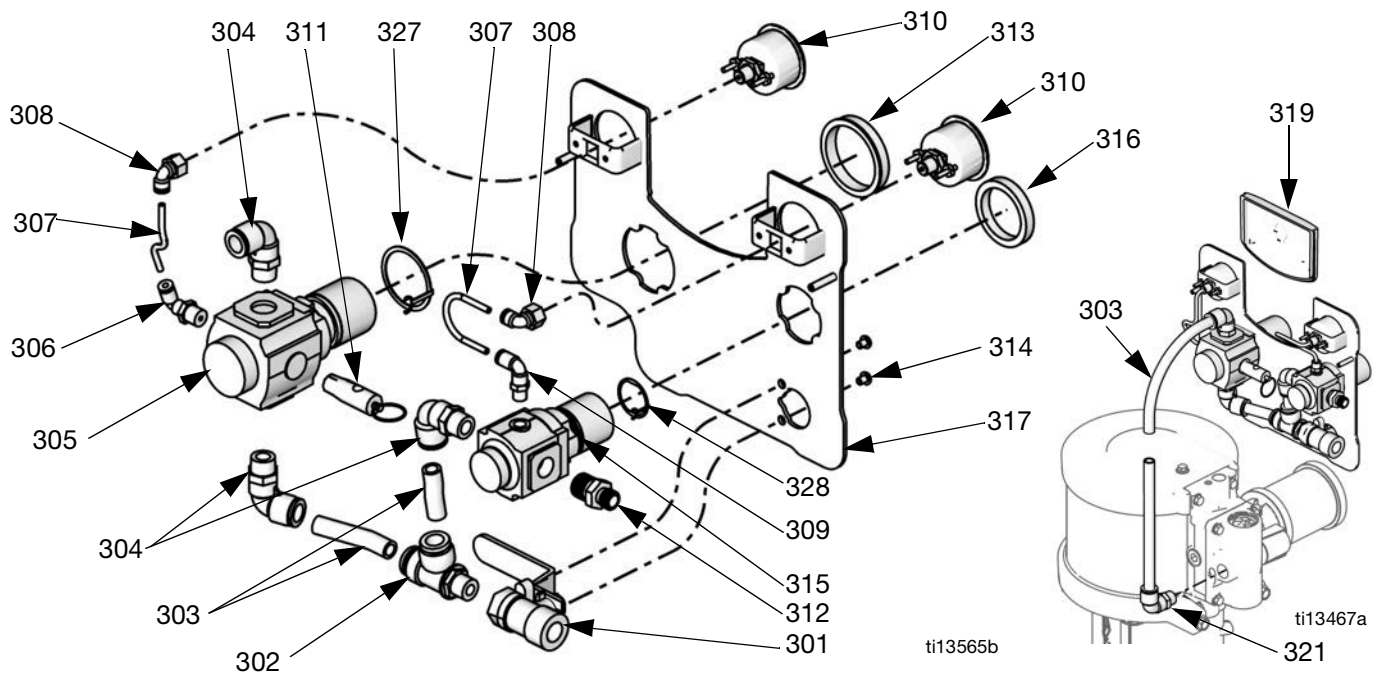
Set voor montage op vast onderstel 24A577



Ref.	Onderdeel	Omschrijving	Aantal
301	-----	FRAME	1
302	111799	SCHROEF, bevestigings-, M8 x 1,25	4
303	105521	PLUG, buis	2
304	108063	GREEP, hendel	1

OPMERKING: Luchtbediende montageset 24E883 (zie pagina 48) is ook vereist voor standaardmontage van een pakket met een bedieningspaneel.

Sets bedieningspaneel voor pomp en pistool



M12xxx- en M18xxx-luchtmotoren

Sets 24A581

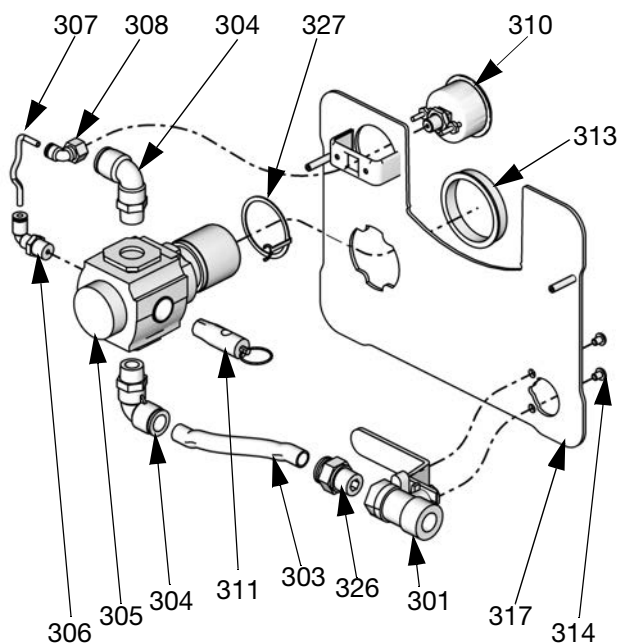
Ref.	Onderdeel	Omschrijving	Aantal
301	114362	VENTIEL, kogel-	1
302	15T643	WARTEL, T-stuk, 3/8 NPT(m) x 1/2T	1
303	-----	BUIS, 1/2 OD, op maat bestel Buizenset 24D496	0,4 m (1,3 ft.)
304	121212	KNIESTUK, wartel, 1/2T x 3/8 NPT (m)	3
305	15T536	REGELAAR, lucht, pomp, 3/8 npt	1
306	-----	KNIESTUK, wartel, 5/32 T x 1/4 npt	1
307	-----	BUIS, zwart, op maat bestel Buizenset 24D496	4 in.
308	15T498	WARTEL, 90°, 5/32T x 1/8 npt(f)	2
309	15T866	KNIESTUK, wartel, 5/32T x 1/8 npt	1
310	15T500	MANOMETER	2
311	113498	VENTIEL, veiligheids-	1
312	164672	ADAPTER	1
313	15T538	MOER, regelaar-	1
314	114381	SCHROEF, kolom-, bolkop	2
315	15T539	REGELAAR, lucht, pistool, 3/8 NPT	1
316	116514	MOER, regelaar-	1
317	-----	PANEEL	1
318	-----	LABEL, paneel (niet afgebeeld)	1
319	-----	INZETSTUK	1
320	105332	MOER, borg (niet afgebeeld)	2
321	-----	KNIESTUK, 1/2T x 1/2 npt	1
322	-----	KAP, lens, blad met 12 stickers (niet afgebeeld), bestelset 24A540 voor 5 bladen	1
327	24P814	RING, aarding	1
328	24P813	RING, aarding	1

M02xxx- en M04xxx-luchtmotoren

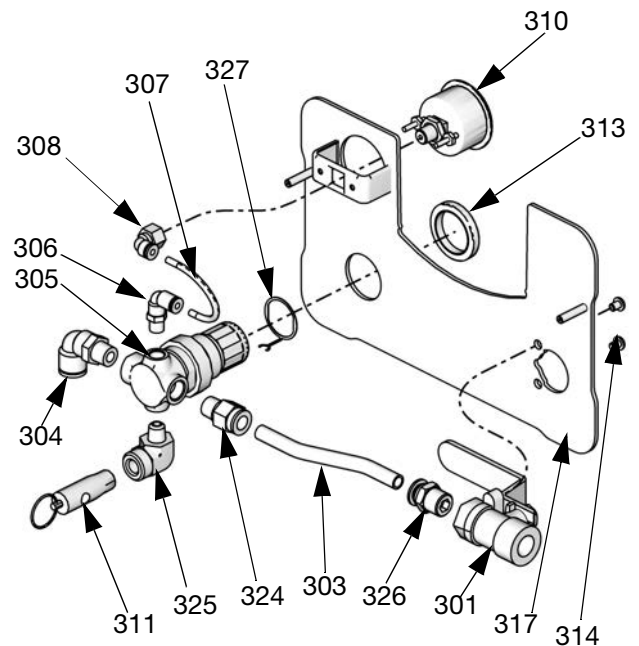
Set 24A585

Ref.	Onderdeel	Omschrijving	Aantal
301	114362	VENTIEL, kogel-, 3/8-18 npt(f)	1
302	-----	WARTEL, T-stuk	1
303	-----	BUIS, 3/8 OD, op maat bestel Buizenset 24D496	0,4 m (1,3 ft.)
304	121141	KNIESTUK, wartel, 3/8T x 1/4 NPT (m)	3
305	15T499	REGELAAR, lucht, pomp, 1/4 npt	1
306	15T866	KNIESTUK, wartel, 5/32T x 1/8 npt	1
307	-----	BUIS, zwart, op maat bestel Buizenset 24D496	4 in.
308	15T498	WARTEL, 90°, 5/32T x 1/8 npt(f)	2
309	15T866	KNIESTUK, wartel, 5/32T x 1/8 npt	1
310	15T500	MANOMETER	2
311	113498	VENTIEL, veiligheids-	1
312	162453	VERLOOPSTUK, 1/4 nps(m) x 1/4 npt	1
313	115244	MOER, regelaar-	2
314	114381	SCHROEF, kolom-, bolkop	2
315	15T499	REGELAAR, lucht, pistool, 1/4 npt	1
316	115244	MOER, regelaar-	1
317	-----	PANEEL	1
318	-----	LABEL, paneel (niet afgebeeld)	1
319	-----	INZETSTUK	1
320	105332	MOER, borg (niet afgebeeld)	2
321	121141	KNIESTUK, 3/8T x 1/4 npt(m)	1
322	-----	KAP, lens, blad met 12 stickers (niet afgebeeld), bestelset 24A540 voor 5 bladen	1
323	-----	KNIESTUK, 1/4 npt(f) x 1/8 npt(m)	1
327	24P812	RING, aarding	1
328	24P812	RING, aarding	1

Bedieningssets voor alleen de pomp



ti13567b



ti13566b

M07xxx-, M12xxx- en M18xxx-luchtmotoren

Set 24A583

Ref.	Onderdeel	Omschrijving	Aantal
301	114362	VENTIEL, kogel-	1
303	-----	BUIS, 1/2 OD, op maat bestel Buizenset 24D496	1,5 ft.
304	121212	KNIESTUK, wartel, 1/2T x 3/8 NPT (m)	2
305	15T536	REGELAAR, lucht-, 3/8 NPT	1
306	-----	KNIESTUK, wartel, 5/32 T x 1/4 npt	1
307	-----	BUIS, zwart, op maat bestel Buizenset 24D496	5 in.
308	-----	WARTEL, 90°, 5/32T x 1/8 npt(f)	1
310	15T500	MANOMETER	1
311	113498	VENTIEL, veiligheids-	1
313	15T538	MOER, regelaar-	1
314	114381	SCHROEF, kolom-, bolkop	2
317	-----	PANEEL	1
318	-----	LABEL, paneel (niet afgebeeld)	1
319	-----	INZETSTUK (zie afbeelding op pagina 46)	1
320	105332	MOER, borg (niet afgebeeld)	2
321	-----	KNIESTUK, 1/2T x 1/2 npt (zie afbeelding op pagina 46)	1
322	-----	KAP, lens, blad met 12 stickers (niet afgebeeld), bestelset 24A540 voor 5 bladen	1
326	-----	FITTING, recht, 1/2T x 3/8 npt(m)	1
327	24P814	RING, aarding	1

M02xxx- en M04xxx-luchtmotoren

Set 24A586

Ref.	Onderdeel	Omschrijving	Aantal
301	114362	VENTIEL, kogel-	1
303	-----	BUIS, 3/8 OD, op maat bestel Buizenset 24D496	0,4 m (1,3 ft.)
304	121141	KNIESTUK, wartel, 3/8T x 1/4 NPT (m)	1
305	15T499	REGELAAR, lucht; 1/4 npt	1
306	15T866	KNIESTUK, wartel, 5/32T x 1/8 npt	1
307	-----	BUIS, zwart, op maat bestel Buizenset 24D496	4 in.
308	15T498	WARTEL, 90°, 5/32T x 1/8 npt(f)	1
310	15T500	MANOMETER	1
311	113498	VENTIEL, veiligheids-	1
313	115244	MOER, regelaar-	1
314	114381	SCHROEF, kolom-, bolkop	2
317	-----	PANEEL	1
318	-----	LABEL, paneel (niet afgebeeld)	1
319	-----	INZETSTUK (zie afbeelding op pagina 46)	1
320	105332	MOER, borg (niet afgebeeld)	2
321	121141	KNIESTUK, wartel, 3/8T x 1/4 npt(m) (zie afbeelding op pagina 46)	1
322	-----	KAP, lens, blad met 12 stickers (niet afgebeeld), bestelset 24A540 voor 5 bladen	1
324	-----	FITTING, recht, 3/8T x 1/4 npt(m)	1
325	-----	KNIESTUK, 1/4 npt(f) x 1/8 npt(m)	1
326	-----	FITTING, recht, 3/8T x 3/8 npt(m)	1
327	24P812	RING, aarding	1

DataTrak

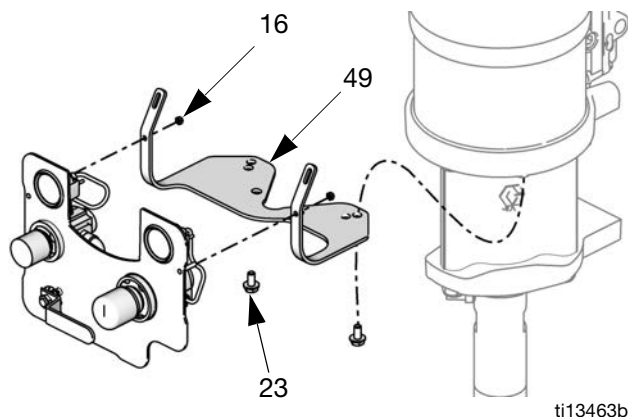
OPMERKING: Zie de DataTrak-handleiding, 313541, voor alle DataTrak-gerelateerde onderdeelnummers en setinformatie, inclusief de bladveerschakelaar en de solenoïde.

Vultrechterset 256410

Vultrechter (15), inlaatbuis (17), O-ring (19), scherm (20) en fitting inbegrepen (enkel pompen van 21, 25 cc).

Luchtbediende montageset 24E883, Wand en vast onderstel

Set 24E883 bevat een console (49), twee zeskantmoeren (16) en twee schroeven (23). Gebruik een van de sets montageopeningen.



Aanzuigslangsets van 19 liter (5 gallon)

Bevat een aanzuigslang (4) en zeef (5).

Set	Pakketten	Wand/ rijdend onderstel
256420	10:1, 15:1, 30:1 -- Enkel M02xxx- en M04xxx-luchtmotoren	Beide
256421	23:1, 30:1 (M12xxx X L075xx), 36:1, 45:1, 48:1	Onderstel
256422	15:1 (M12xxx X L150xx), 18:1, 24:1, 28:1	Onderstel
256423	23:1, 30:1 (M12xxx X L075xx), 36:1, 45:1, 48:1	Muur
256424	15:1 (M12xxx X L150xx), 18:1, 24:1, 28:1	Muur

256426 - Pakket van 10 zeven (5) voor set 256420.

Aanzuigslangsets van 208 liter (55 gallon)

Bevat aanzuigslang, stopverloopstuk en zeef.

24A954 - Slang van 19,05 mm (3/4 in.)

24B598 - Slang van 25,4 mm (1 in.)

PTFE-aanzuigslangsets

Voor het pompen van zure materialen die compatibel zijn met PTFE. Aanzuigslang, wartel en zeef inbegrepen.

Set	Omschrijving	Wand/ rijdend onderstel
24B337	Slang van 19,05 mm (3/4 in.), PTFE-voering, met kniestuk	Onderstel
24B338	Slang van 25,4 mm (1 in.), PTFE-voering, met kniestuk	Onderstel
24B424	Slang van 19,05 mm (3/4 in.), PTFE-voering, met rechte wartel	Muur
24B425	Slang van 25,4 mm (1 in.), PTFE-voering, met rechte wartel	Muur
24J315	Slang van 9,53 mm (3/8 in.), verbinding van 1,27 cm (1/2 in.), PTFE-voering, met rechte wartel	Wand of rijdend onderstel*

* Montage op rijdend onderstel vereist een afzonderlijke fitting, onderdeelnummer 114874.

Aftapventielset 256425

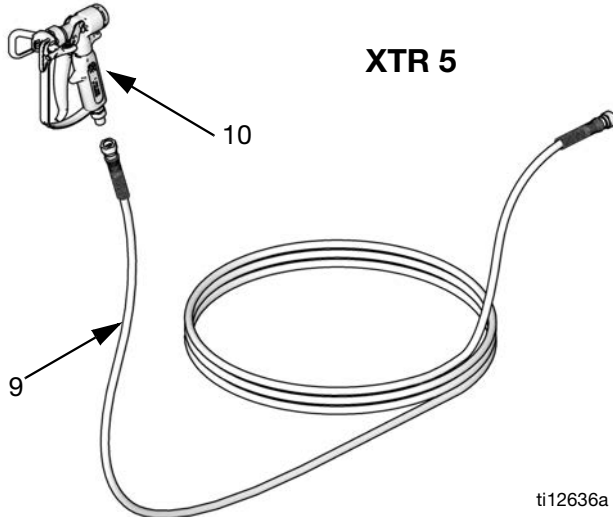
Afvoerventiel (41), koppeling (44) en slang (45) inbegrepen.

Sets verstevigde PTFE v-pakkingen

OPMERKING: Zie handleiding 312792 voor informatie met betrekking tot optionele sets met verstevigde PTFE-dichtingen voor gebruik met materialen die chemische compatibiliteitsproblemen opleveren met UHMWPE, zoals zuurkatalysatormaterialen.

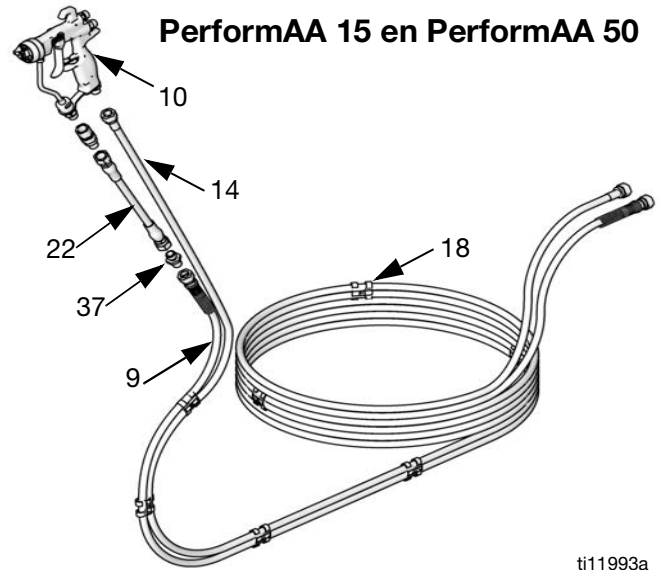
Pistolen en slangen

Om de juiste onderdelen voor uw model te vinden, zoekt u het pistool dat u hebt. De juiste slangen en bijbehorende onderdelen worden weergegeven in de tabel onder elk pistool.



ti12636a

Ref.	Onderdeel	Omschrijving	Aantal
9		SLANG, materiaal	1
	241812	G10xxx-G30xxx; uitzonderingen opgenomen naast deze tabel; 7,6 m (25 ft), 227 bar (22,7 MPa, 3300 psi) maximumwerkdruk	
	H52525	G30W57-G30W60, G48xxx; 7,6 m (25 ft), 386 bar (38,6 MPa, 5600 psi) maximumwerkdruk	
	24B562	G30C13 en G30C57; 15,2 m (50 ft), 227 bar (22,7 MPa, 3300 psi) maximumwerkdruk	
	H42525	G36xxx-G45xxx; 7,6 m (25 ft); 310 bar (30,1 MPa, 4500 psi) maximumwerkdruk	
10	XTR501	PISTOOL, XTR	1
	XTR504	PISTOOL, XTR met RAC-tip	1



ti11993a

Ref.	Onderdeel	Omschrijving	Aantal
9		SLANG, materiaal	1
	241812	G10xxx-G30xxx, 7,6 m (25 ft), 227 bar (22,7 MPa, 3300 psi) maximumwerkdruk	
	24A446	G36xxx, 7 m (23ft); 283 bar (28,3 MPa, 4100 psi) maximumwerkdruk	
	24A412	G45xxx-G48xxx, 7,6 m (25ft); 345 bar (38,6 MPa, 5600 psi) maximumwerkdruk	
10	26B511	PISTOOL, PerformAA 50	1
	26B518	PISTOOL, PerformAA met RAC-tip	
	26B501	PISTOOL, PerformAA 15, GF, carbide	
	26B503	PISTOOL, PerformAA 15, WL, carbide	
	26B505	PISTOOL, PerformAA 15, LV, carbide	
11	AXM413	TIP	1
12	AXMxxx	TIP, optie, zie handleiding pistool	1
14	256390	SLANG, lucht-	1
18	-----	KLEM, slang; bestel set 24A588 voor een pakket van 10	7
22	239069	SLANG, hulp-, enkel voor G36xxx-pakketten	1
		SLANG, hulp-, enkel voor G45xxx- G48xxx	
37	166846	VERLOOPSTUK, voor hulp slang	1

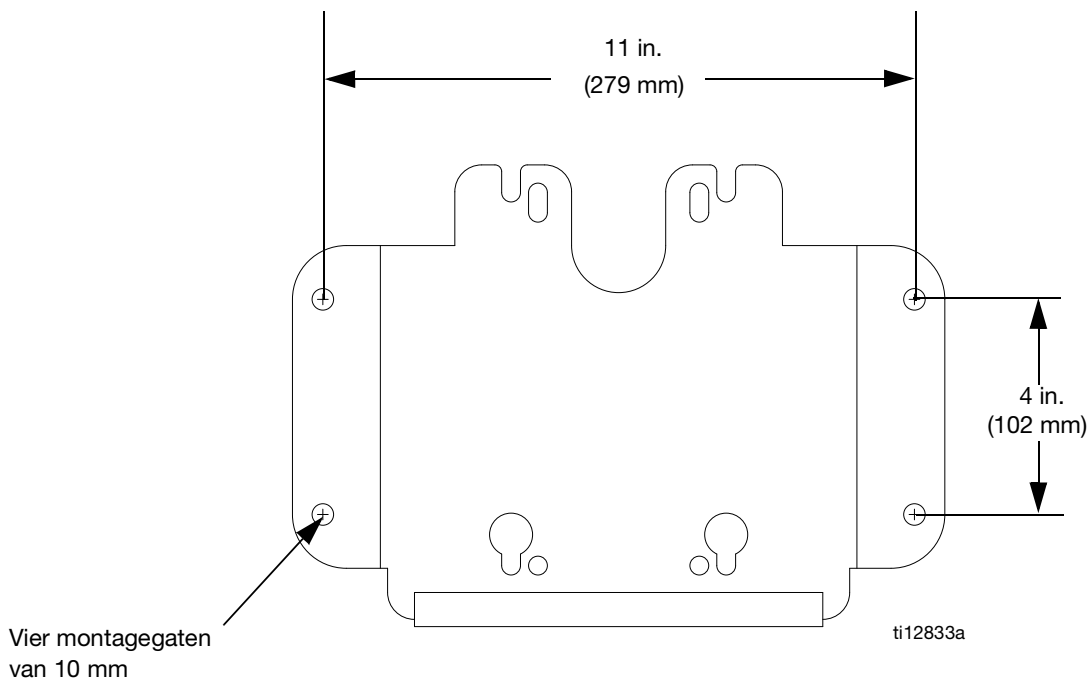
Lucht-/vloeistofslangset van 15,24 m 24A955

Optionele gekoppelde lucht-/vloeistofslang van 15,24 m met 20 klemmen. Enkel te gebruiken met G10xxx-G30xxx- modellen (3300 psig maximumvloeistofwerkdruk).

Vloeistofslang van 15,24 m 24A413

Optionele slang van 15,24m, 386 bar (38,6 MPa, 5600 psi) maximumwerkdruk.

Afmetingen wandbeugelmontage



Technische gegevens

Maximale vloeistofwerkdruk	Zie Modellen op pagina 6.
Maximale luchtinlaatdruk pomp	7,0 bar (0,7 MPa, 100 psi)
Maximale luchtinlaatdruk pistool	7,0 bar (0,7 MPa, 100 psi)
Mengverhouding	Zie Modellen op pagina 6.
Maat luchtinlaat	3/8-18 npt(f)
Temperatuurbereik omgevingslucht	35°F–120°F (2°C–49°C)
Maximale vloeistoftemperatuur	160°F (71°C)
Gegevens geluid	Zie de technische gegevens in luchtmotorhandleiding 312796.
Bevochtigde delen	Verdringerpomp: Roestvast staal, wolframcarbide met 6% nikkel, UHMWPE, PTFE Spuitspuit: Zie handleiding 3A8099 (PerformAA-pistolen) of handleiding 312145 (XTR-pistolen). Vloeistofslangen: nylon Assemblage zuiggedeelte: roestvast staal, nylon Vloeistoffilter: zie handleiding 307273. Aftapkraant: roestvast staal, nylon

Gewicht pakketten

Verhouding, Motor, Verdringerpomp	Gewicht in kg (lb)				
	Gemonteerd de pomp*	Gemonteerde pomp* + sifonset	Gemonteerde pomp + sifonset + vloeistoffilter	Gemonteerde pomp* + sifonset of vultrechter + pistool en slangen	Gemonteerde pomp* + sifonset of vultrechter + pistool en slangen + vloeistoffilter
Montage op rijdend onderstel 10:1, M04xxx, LW075A	68 (31)	69 (32)	----	76 (35)	81 (37)
15:1, M02xxx, LW025A	53 (24)	54 (25)	----	62 (29)	67 (31)
15:1, M04xxx, LW050A	66 (30)	67 (31)	----	75 (34)	79 (36)
15:1, M12xxx, LW150A	100 (45)	103 (47)	109 (49)	-----	113 (51)
18:1, M12xxx, LW125A	100 (45)	104 (47)	109 (49)	-----	113 (51)
23:1, M12xxx, LW100A	98 (45)	101 (46)	105 (48)	-----	111 (50)
24:1, M18xxx, LW150A	102 (46)	-----	111 (50)	-----	116 (53)
28:1, M18xxx, LW125A	102 (46)	-----	111 (50)	-----	116 (53)
30:1, M04xxx, LW025A	60 (28)	61 (28)	-----	68 (31)	73 (34)
30:1, M12xxx, LW075A	94 (43)	98 (45)	104 (47)	-----	108 (49)
36:1, M18xxx, LW100A	100 (45)	-----	108 (49)	-----	114 (52)
45:1, M12xxx, LW050A	92 (42)	96 (43)	101 (46)	101 (46)	106 (48)
48:1, M18xxx, LW075A	97 (44)	-----	105 (48)	106 (48)	110 (50)
Wandmontage					
10:1, M04xxx, LW075A	42 (19)	43 (20)	-----	48 (22)	53 (24)
15:1, M02xxx, LW025A	27 (12)	28 (13)	-----	33 (15)	38 (17)
15:1, M04xxx, LW050A	40 (18)	41 (19)	-----	46 (21)	51 (23)
15:1, M12xxx, LW150A	73 (33)	-----	81 (37)	-----	86 (39)
18:1, M12xxx, LW125A	72 (33)	-----	81 (37)	-----	86 (39)
23:1, M12xxx, LW100A	70 (32)	-----	78 (35)	-----	83 (38)
24:1, M18xxx, LW150A	76 (35)	-----	84 (38)	-----	89 (40)
28:1, M18xxx, LW125A	75 (34)	-----	83 (38)	-----	87 (39)
30:1, M04xxx, LW025A	34 (15)	35 (16)	-----	40 (18)	44 (20)
30:1, M12xxx, LW075A	67 (30)	-----	75 (34)	-----	80 (36)
36:1, M18xxx, LW100A	73 (33)	-----	81 (37)	-----	87 (39)
45:1, M12xxx, LW050A	65 (29)	-----	73 (33)	-----	80 (36)
48:1, M18xxx, LW075A	70 (32)	-----	78 (35)	-----	84 (38)
Standaard monteren					
15:1, M02xxx, LW025A	29 (13)	30 (14)	-----	36 (16)	41 (19)
30:1, M04xxx, LW025A	36 (16)	37 (17)	-----	43 (20)	48 (22)
15:1, M04xxx, LW050A	42 (19)	43 (20)	-----	49 (22)	54 (25)

* Luchtregeeling inbegrepen.

----- Deze configuratie van het onderdeel wordt niet aangeboden voor deze modellen.

California Proposition 65

INWONERS VAN CALIFORNIA

 **WAARSCHUWING:** Kanker en vruchtbaarheidsproblemen – www.P65warnings.ca.gov.

Standaard Graco-garantie

Graco garandeert dat alle in dit document genoemde en door Graco vervaardigde apparatuur waarop de naam Graco vermeld staat, op de datum van verkoop voor gebruik door de oorspronkelijke koper vrij is van materiaal- en fabricagefouten. Met uitzondering van speciale, uitgebreide of beperkte garantie zoals gepubliceerd door Graco, zal Graco gedurende een periode van twaalf maanden na de verkoopdatum elk onderdeel van de apparatuur dat naar het oordeel van Graco gebreken vertoont, herstellen of vervangen. Deze garantie geldt alleen indien de apparatuur geïnstalleerd, gebruikt en onderhouden is in overeenstemming met de door Graco schriftelijk verstrekte aanbevelingen.

Deze garantie is niet van toepassing op en Graco kan niet aansprakelijk worden gehouden voor storingen, schades of slijtage die worden veroorzaakt door verkeerde installatie, foutief en oneigenlijk gebruik, externe wrijving, corrosie, gebrekkig of onjuist onderhoud, nalatigheid, ongelukken, ongevallen, manipulatie of vervanging van componentonderdelen die niet van Graco afkomstig zijn. Graco is ook niet aansprakelijk voor slecht functioneren, beschadiging of slijtage veroorzaakt door de incompatibiliteit van Graco-apparatuur met constructies, toebehoren, apparatuur of materialen die niet door Graco geleverd zijn, en ook niet voor fouten in het ontwerp, bij de fabricage of het onderhoud van constructies, toebehoren, apparatuur of materialen die niet door Graco geleverd zijn.

Deze garantie wordt verleend op voorwaarde dat de apparatuur waarvan de koper stelt dat die een defect vertoont, gefrankeerd wordt verzonden naar een erkende Graco-distributeur, zodat de aanwezigheid van het beweerde defect kan worden geverifieerd. Wanneer het beweerde defect inderdaad wordt vastgesteld, zal Graco de defecte onderdelen kosteloos herstellen of vervangen. De apparatuur zal gefrankeerd worden teruggezonden naar de oorspronkelijke koper. Wanneer er bij een inspectie van de apparatuur geen materiaal- of fabricagefouten worden geconstateerd, dan worden de reparaties uitgevoerd tegen een redelijke vergoeding, waarin vergoeding van de kosten van onderdelen, arbeid en vervoer kunnen zijn inbegrepen.

DEZE GARANTIE IS EXCLUSIEF, EN TREEDT IN DE PLAATS VAN ENIGE ANDERE GARANTIE, UITDRUKKELIJK OF IMPLICIET, DAARONDER MEDEBEGREPEN MAAR NIET BEPERKT TOT GARANTIES BETREFFENDE VERKOOPBAARHEID OF GESCHIKTHEID VOOR EEN BEPAALDE TOEPASSING.

De enige verplichting van Graco en het enige verhaal van de klant bij inbreuk op de garantie worden vastgesteld zoals hierboven bepaald. De koper gaat ermee akkoord dat er geen andere verhaalmogelijkheid (waaronder, maar niet beperkt tot vergoeding van incidentele schade of van vervolgschade door winstderving, gemiste verkoopopbrengsten, letsel aan personen of materiële schade, of welke andere incidentele verliezen of vervolgv verliezen dan ook) bestaat. Elke klacht wegens inbreuk op de garantie moet binnen twee (2) jaar na aankoopdatum kenbaar worden gemaakt.

GRACO GEEFT GEEN GARANTIE EN WIJST ELKE IMPLICIETE GARANTIE AF BETREFFENDE VERKOOPBAARHEID OF GESCHIKTHEID VOOR EEN BEPAALDE TOEPASSING, MET BETREKKING TOT TOEBEHOREN, APPARATUUR, MATERIALEN OF COMPONENTEN DIE GRACO GELEVERD, MAAR NIET VERVAARDIGD HEEFT. Deze onderdelen die door Graco geleverd, maar niet vervaardigd zijn (zoals elektromotoren, schakelaars, slangen, etc.), zijn onderworpen aan de garantie, indien verleend, van de fabrikant ervan. Graco zal de koper alle redelijke assistentie verlenen bij het indienen van claims met betrekking tot dergelijke garanties.

In geen geval stelt Graco zich aansprakelijk voor indirecte, incidentele of speciale schade of voor vervolgschade, die het gevolg zijn van de levering van apparatuur door Graco onder deze voorwaarden of van de uitrusting, de werking of het gebruik van verkochte producten of goederen, ongeacht het feit of daarbij sprake is van contractbreuk, inbreuk op de garantie, nalatigheid van Graco of anderszins.

Graco-informatie

Voor de meest recente informatie over Graco-producten verwijzen we u naar www.graco.com.

Kijk voor informatie over patenten op www.graco.com/patents.

OM EEN BESTELLING TE PLAATSEN, neem contact op met uw Graco-distributeur of bel met de dichtstbijzijnde verdeler.
Telefoonnummer: 612-623-6921 **of gratis:** 1-800-328-0211 **Fax:** 612-378-3505

Alle geschreven en afgebeelde gegevens in dit document geven de meest recente productinformatie weer zoals bekend op het tijdstip van publicatie. Graco behoudt zich het recht voor om te allen tijde wijzigingen aan te brengen zonder voorafgaande kennisgeving.

Vertaling van de originele instructies. This manual contains Dutch. MM 312797

Hoofdkantoor Graco: Minneapolis

Kantoren in het buitenland: België, China, Japan, Korea

GRACO INC. AND SUBSIDIARIES • P.O. BOX 1441 • MINNEAPOLIS MN 55440-1441 • USA

Copyright 2008, Graco Inc. Alle productielocaties van Graco zijn ISO 9001 gecertificeerd.

www.graco.com

Revisie ZAC, november 2021