

Paketi Merkur® za negrijano raspršivanje

3A1454ZAC

HR

Za završnu obradu visokih performansi i primjenu premaza na opasnim ili sigurnim lokacijama. Samo za profesionalnu uporabu.

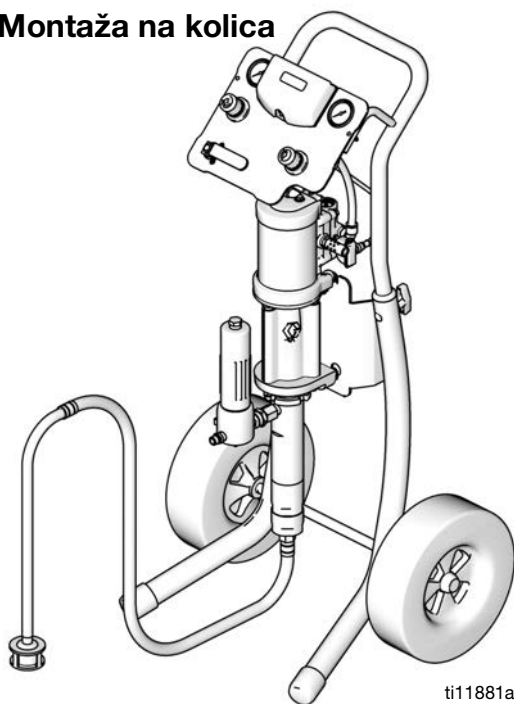


Važne sigurnosne upute

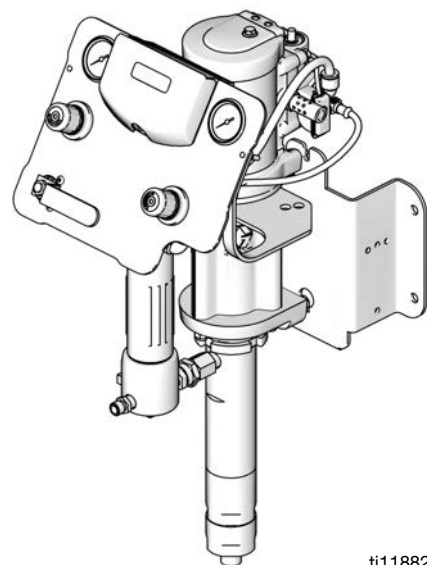
Pročitajte sva upozorenja i upute u ovom priručniku.
Spremite ove upute.

Za informacije o modelu, uključujući maksimalni tlak ulaznog zraka i maksimalni radni tlak tekućine, pogledajte dijagram koji počinje na stranici 6.

Montaža na kolica



Montaža na zid



Sadržaj

Sadržaj	2	Održavanje	24
Povezani priručnici	3	Raspored preventivnog održavanja	24
Upozorenja	4	Zatezanje priključaka s navojima	24
Modeli	6	Ispiranje pumpe	24
Agencijska odobrenja	7	Spremnik	24
Paketi Merkur 10:1 (G10Cxx i G10Wxx)	7	Rješavanje problema	25
Paketi Merkur 15:1 (G15Wxx, G15Cxx i G15Txx)	8	Upravljanje i indikatori za DataTrak	26
Paketi Merkur 18:1 (G18Wxx i G18Cxx)	9	DataTrak rukovanje	27
Paketi Merkur 23:1 (G23Wxx i G23Cxx)	10	Način rada za pripremu	27
Paketi Merkur 24:1 (G24Wxx i G24Cxx)	11	Radni način rada	27
Paketi Merkur 28:1 (G28Wxx i G28Cxx)	11	Zamjena baterije ili osigurača sustava DataTrak 30	27
Paketi Merkur 30:1 (G30Wxx, G30Cxx i G30Txx)	12	Dijelovi	32
Paketi Merkur 36:1 (G36Wxx i G36Cxx)	14	Montaža na kolica	32
Paketi Merkur 45:1 (G45Wxx i G45Cxx)	15	Montaža na zid	33
Paketi Merkur 48:1 (G48Wxx i G48Cxx)	16	Montaža na stalak	34
Ugradnja	17	Modeli G10xxx	35
Opće obavijesti	18	Modeli G15xxx	36
Priprema rukovatelja	18	Modeli G18xxx	38
Priprema lokacije	18	Modeli G23xxx	39
Paketi za montažu na zid	18	Modeli G24xxx	40
Paketi za montažu na kolica	18	Modeli G28xxx	41
Komponente	19	Modeli G30xxx	42
Dodaci za zračni vod	19	Modeli G36xxx	43
Uzemljivanje	19	Modeli G45xxx	44
Postavljanje	20	Modeli G48xxx	45
Rukovanje	20	Kompleti	46
Postupak otpuštanja tlaka	20	Komplet za montažu na zid 24A578	46
Ispirite pumpu prije prve uporabe	21	Komplet za montiranje na kolica 289694	46
Blokada otonca	21	Komplet za montiranje na stalak 24A577	46
Posuda za tekućinu	21	Kompleti upravljačke ploče pumpe i pištolja	47
Napunite pumpu	21	Kompleti upravljačke ploče samo za pumpu	48
Ugradnja mlaznice	22	DataTrak	50
Podešavanje atomizacije	22	Komplet lijevka 256410	50
Podesite uzorak prskanja	23	Komplet za montiranje kontrole zraka 24E883, zid i stalak	50
Isključivanje	23	Kompleti 5-galonskih usisnih crijeva	50
		Kompleti 55-galonskih usisnih crijeva	50
		Kompleti PTFE usisnog crijeva	50
		Komplet ispusnih ventila 256425	50
		Kompleti s PTFE ojačanim V-brtvama	50
		Pištolji i crijeva	51
		Dimenzije za montiranje zidnih držača	52
		Tehnički podaci	52
		Težine paketa	53
		California Proposition 65	53
		Standardno jamstvo za proizvode marke Graco	54
		Obavijesti tvrtke Graco	54

Povezani priručnici


Manual	Opis
312792	Stapna pumpa Merkur
312794	Sklop pumpe Merkur
312796	Zračni motor NXT™
312798	Merkur elektrostatički paketi
313255	Merkur paketi s grijačem
3A8099	Pištalj za raspršivanje PerformAA

Manual	Opis
312792	Stapna pumpa Merkur
312145	Bezračni pištalj raspršivač XTR™ 5 i XTR™ 7
307273	Filtar izlaza za tekućinu
313541	DataTrak modul

Upozorenja

Ova upozorenja namijenjena su za postavljanje, uporabu, uzemljenje, održavanje i popravak ove opreme. Simbol uskličnika upućuje vas na opće upozorenje, a simbol opasnosti na rizike povezane s postupkom. Kad se ti znakovi jave u glavnom dijelu ovog priručnika, pogledajte ponovo odjeljak Upozorenja. Osim toga, upozorenja za određeni proizvod mogu se pronaći svugdje u ovim uputama, gdje god su primjenjiva.

UPOZORENJE

	<p>OPASNOST OD POŽARA I EKSPLOZIJE</p> <p>Zapaljive pare poput para od razrjeđivača i boja u području rada mogu se zapaliti ili eksplodirati. Za sprječavanje izbijanja vatre i eksplozije:</p> <ul style="list-style-type: none"> • Opremu koristite samo u dobro zračenim prostorima. • Uklonite sve izvore zapaljenja; primjerice plinski žižak, cigarete, prienosne električne svjetiljke i odjeću od plastičnih tkanina (mogući statički elektricitet). • Radno okruženje treba čistiti od krhotina, uključujući razrjeđivač, krpe i benzin. • Kada u prostoru postoje zapaljive pare, nemojte uključivati u utičnicu ili isključivati iz utičnice žice za električnu struju ni uključivati ili isključivati sklopke za svjetlo. • Uzemljite svu opremu u radnom okruženju. Pogledajte upute za uzemljivanje. • Koristite samo uzemljene cijevi. • Pištolj čvrsto držite uz stranu uzemljene posude prilikom aktiviranja u posudu. • Ako postoji iskrenje uslijed elektrostatičkog pražnjenja, odmah prekinite s radom. Nemojte upotrebljavati opremu dok ne utvrdite i otklonite problem. • U radnom području držite ispravan uređaj za gašenje požara.
	<p>POSEBNI UVJETI ZA SIGURNU UPORABU</p> <p>Oprema mora biti u skladu sa sljedećim uvjetima kako bi se spriječio nastanak opasnih uvjeta u kojima bi moglo doći do požara ili eksplozije.</p> <ul style="list-style-type: none"> • Sve naljepnice i oznake moraju se čistiti vlažnom krpom (ili sličnim priborom). • Sustav elektroničkog nadzora mora biti uzemljen. Pogledajte Upute za Uzemljivanje.
	<p>OPASNOST OD UBRIZGAVANJA POD KOŽU</p> <p>Tekućina pod visokim pritiskom iz pištolja, curenje cijevi ili puknuti dijelovi probit će kožu. To može izgledati kao obična porezotina, ali je riječ o ozbiljnoj ozljedi koja može rezultirati amputacijom. Smjesta potražite pomoć kirurga.</p> <ul style="list-style-type: none"> • Pištolj nemojte usmjeriti u osobu ili u bilo koji dio tijela. • Ne stavljajte ruku iznad mlaznice. • Ne zaustavljajte i ne skrećite curenje rukom, tijelom, rukavicom ili krpom. • Ne obavljajte raspršivanje bez ugrađenog štitnika mlaznice i otponca. • Kada ne obavljate raspršivanje, aktivirajte blokadu otponca. • Slijedite Postupak za smanjenje pritiska iz ovog priručnika kad prestajete obavljati raspršivanje i prije čišćenja, provjere ili servisiranja opreme.
	<p>OPASNOST OD UREĐAJA POD TLAKOM</p> <p>Tekućina pod visokim pritiskom iz pištolja/ventila za doziranje, curenje ili puknuti dijelovi mogu zapljusnuti oči ili kožu i prouzročiti ozbiljnu ozljedu.</p> <ul style="list-style-type: none"> • Slijedite Postupak za smanjenje pritiska iz ovog priručnika kad prestajete obavljati raspršivanje i prije čišćenja, provjere ili servisiranja opreme. • Zategnite sve spojeve za tekućinu prije rada na uređaju. • Svakodnevno provjeravajte cijevi, cjevčice i brtve. Odmah zamijenite istrošene ili uništene dijelove.

UPOZORENJE



OPASNOST OD POGREŠNE UPORABE OPREME

Pogrešna uporaba može uzrokovati smrt ili ozbiljne povrede.

- Ne koristite se uređajem kad ste umorni ili pod utjecajem droga ili alkohola.
- Nemojte prijeći vrijednost maksimalnog radnog tlaka ili dopuštene vrijednosti temperature onog dijela koji ima najnižu temperaturnu vrijednost. Pogledajte odjeljak **Tehnički podaci** u svim priručnicima uređaja.
- Koristite tekućine i otapala koji su kompatibilni s dijelovima uređaja koje se može močiti. Pogledajte odjeljak **Tehnički podaci** u svim priručnicima uređaja. Pročitajte upozorenja proizvođača tekućine i razrjeđivača. Za potpune informacije o materijalu zatražite sigurnosno-tehničke obrasce (MSDS) od distributera ili prodavača.
- Svakodnevno provjeravajte opremu. Odmah popravite ili zamijenite istrošene ili uništene dijelove samo originalnim Graco zamjenskim dijelovima.
- Opremu nemojte mijenjati ili modificirati.
- Koristite opremu samo u svrhu za koju je namijenjena. Za dodatne obavijesti obratite se svom distributeru Graco uređaja.
- Cijevi i kabele provedite dalje od prometnih površina, oštih rubova, pomičnih dijelova i vrućih površina.
- Cijevi nemojte plesti ili savijati niti ih koristiti za povlačenje uređaja.
- Djecu i životinje držite dalje od radnog prostora.
- Poštujte sve primjenjive sigurnosne propise.



OPASNOST OD DIJELOVA U POKRETU

Pokretni dijelovi mogu priklještit ili otkinuti prste i druge dijelove tijela.

- Držite se podalje od pokretnih dijelova.
- Ne koristite se uređajem ako su s njega uklonjeni štitnici ili zaštitni poklopci.
- Uređaj pod tlakom može se pokrenuti bez upozorenja. Prije provjere, pomicanja ili servisiranja uređaja slijedite **Postupak za otpuštanje pritiska** iz ovog priručnika. Odpojte napajanje energijom ili dotok zraka.



OPASNOST OD OTROVNIH TEKUĆINA ILI PARA

Otrovne tekućine ili pare mogu prouzročiti opasne ozljede ili smrt ako zapljusnu oči ili kožu, ako ih se udahne ili proguta.

- Pročitajte upute da biste saznali koje su posebne opasnosti tekućina koje koristite.
- Opasne tekućine skladištite u spremnicima odobrenim za tu namjenu i odlažite ih u skladu s važećim uputama.



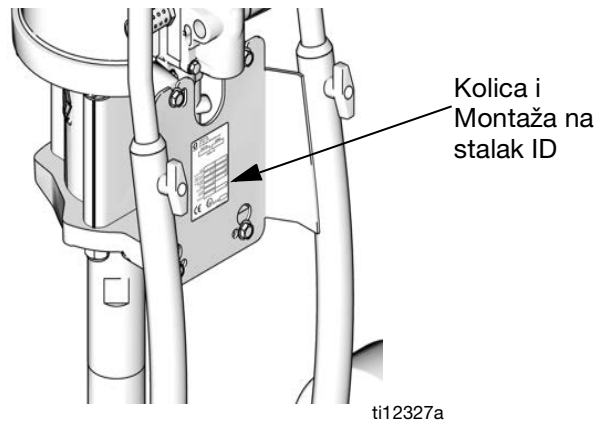
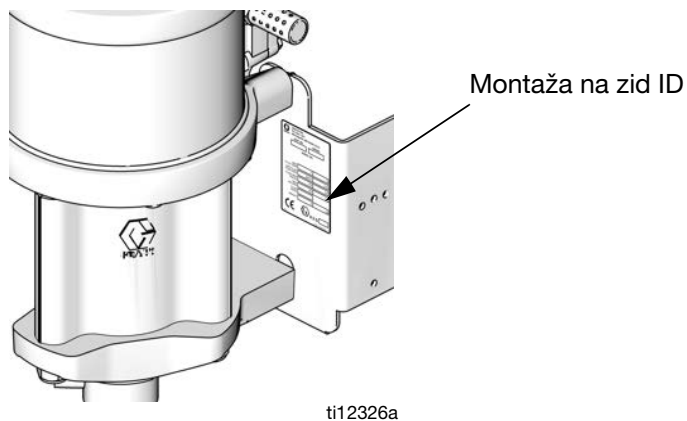
OPREMA ZA OSOBNU ZAŠTITU

Prilikom rukovanja opremom ili njenog servisiranja ili dok se nalazite u radnom okružju opreme potrebno je nositi sredstva za osobnu zaštitu koja pomažu u zaštiti od ozbiljnih ozljeda, uključujući ozljede očiju, udisanje otrovnih para, opekline i gubitka sluha. Ova oprema uključuje, ali nije ograničena na:

- Zaštitne naočale
- Odjeću i respirator koje preporučuje proizvođač tekućine i otapala
- Rukavice
- Štitnike ušiju

Modeli

6-znamenkasti broj dijela potražite i provjerite na identifikacijskoj pločici (ID) vašeg paketa. Kako bi utvrdili dijelove vašeg paketa, upotrijebite sljedeću matricu i tablice. Na primjer, broj paketa **G30C26** predstavlja Merkur paket (**G**) s pumpom omjera 30:1 (**30**), nosačem za kolica (**C**) i dijelovima koji su prikazani za (**26**) u tablici na stranici 12.



G	30		C		26
Prva znamenka	Druga i treća znamenka (Omjer)		Četvrta znamenka (Vrsta montaže)		Peta i šesta znamenka (Uključene komponente)
G (Merkur paket)	10	10:1	C	Kolica	Pogledajte tablice, stranica 7 do 16
	15	15:1	T	Stojeći	
	18	18:1	W	Zid	
	23	23:1			
	24	24:1			
	28	28:1			
	30	30:1			
	36	36:1			
	45	45:1			
48	48:1				

Agencijska odobrenja

Merkur paketi bez DataTraka Gxxxx1, Gxxxx3, Gxxxx5, Gxxxx7, Gxxxx9	  II 2 G Ex h IIB T6 Gb
Merkur paketi s DataTrakom Gxxxx0, Gxxxx2, Gxxxx4, Gxxxx6, Gxxxx8	  II 2(1) G Ex h [ia Ga] IIA T3 Gb X
DataTrak™ modul	Pogledajte priručnik za komplete DataTrak Kits 313541

Paketi Merkur 10:1 (G10Cxx i G10Wxx)

Maksimalni tlak ulaznog zraka 0,7 MPa (100 psi, 7 bara)

Maksimalni radni tlak tekućine: 6,9 MPa (1000 psi, 69 bara)

Model		Sklop pumpe	Pištolj	Kontrole zraka (pumpa i pištolj)	Crijeva		Pribor			DataTrak	Maksimalni protok tekućine gpm (l/m)
Montaža na zid	Montaža na kolica				Crijevo pištolja za tekućinu	Crijevo pištolja za zrak	Komplet sifona	Filtar za tekućinu	Lijevak		
G10W09	-----	W10CAS	Nema								1.2 (4.5)
G10W01	G10C01	W10CAS	Nema	✓							
G10W03	G10C03	W10CAS	Nema	✓			✓				
-----	G10C05	W10CAS	Nema	✓	✓	✓	✓				
G10W05	G10C07	W10CAS	PerformAA 15	✓	✓	✓	✓				
G10W06	G10C08	W10CBS	PerformAA 15	✓	✓	✓	✓			✓	
G10W07	G10C09	W10CAS	PerformAA 15	✓	✓	✓	✓	✓			
G10W08	G10C10	W10CBS	PerformAA 15	✓	✓	✓	✓	✓		✓	
-----	G10C11	W10CAS	PerformAA 15	✓	✓	✓			✓		
-----	G10C13	W10CAS	PerformAA 15	✓	✓	✓		✓	✓		
G10W11	G10C16	W10CAS	PerformAA 15	✓	✓	✓	✓	✓			

Paketi Merkur 15:1 (G15Wxx, G15Cxx i G15Txx)

Maksimalni tlak ulaznog zraka 0,7 MPa (100 psi, 7 bara)

Maksimalni radni tlak: 10,3 MPa (1500 psi, 103 bara)

Model			Sklop pumpe	Pištolj	Kontrola zraka		Crijeva		Pribor			DataTrak	Maksimalni protok tekućine g/m (l/m)
Montaža na zid	Montaža na kolica	Montaža na stalak			Samo pumpe	Pumpa i pištolj	Crijevo pištolja za tekućinu	Crijevo pištolja za zrak	Komplet sifona	Filtar za tekućinu	Lijevak		
G15W09	-----	-----	W15AAS	Nema									0.40 (1.5)
G15W01	G15C01	G15T01	W15AAS	Nema		✓							
G15W03	G15C03	-----	W15AAS	Nema		✓			✓				
-----	G15C05		W15AAS	Nema		✓	✓	✓	✓				
G15W05	G15C07	G15T03	W15AAS	PerformAA 15		✓	✓	✓	✓				
G15W06	G15C08	G15T04	W15AAS	PerformAA 15		✓	✓	✓	✓			✓*	
G15W07	G15C09	-----	W15AAS	PerformAA 15		✓	✓	✓	✓	✓			
G15W08	G15C10	-----	W15AAS	PerformAA 15		✓	✓	✓	✓	✓		✓*	
-----	G15C11	G15T05	W15AAS	PerformAA 15		✓	✓	✓			✓		
-----	G15C12	-----	W15AAS	PerformAA 15		✓	✓	✓			✓	✓*	
-----	G15C13	-----	W15AAS	PerformAA 15		✓	✓	✓		✓	✓		
-----	G15C14	-----	W15AAS	PerformAA 15		✓	✓	✓		✓	✓	✓*	
G15W11	G15C15	-----	W15AAS	PerformAA 15, WL		✓	✓	✓	✓				
G15W13	G15C17	-----	W15AAS	PerformAA 15, WL		✓	✓	✓	✓	✓			
G15W19	-----	-----	W15BAS	Nema									0.8 (3.0)
G15W21	G15C21	-----	W15BAS	Nema		✓							
G15W23	G15C23	-----	W15BAS	Nema		✓			✓				
-----	G15C25	G15T11	W15BAS	Nema		✓	✓	✓	✓				
-----	-----	G15T12	W15BBS	Nema		✓	✓	✓	✓			✓	
G15W25	G15C27	G15T13	W15BAS	PerformAA 15		✓	✓	✓	✓				
G15W26	G15C28	G15T14	W15BBS	PerformAA 15		✓	✓	✓	✓			✓	
G15W27	G15C29	-----	W15BAS	PerformAA 15		✓	✓	✓	✓	✓			
G15W28	G15C30	-----	W15BBS	PerformAA 15		✓	✓	✓	✓	✓		✓	
-----	G15C31	G15T15	W15BAS	PerformAA 15		✓	✓	✓			✓		
-----	G15C33	-----	W15BAS	PerformAA 15		✓	✓	✓		✓	✓		

* DataTrak samo s brojačem ciklusa, bez sigurnosnog elektromagneta.

Model			Sklop pumpe	Pištolj	Kontrola zraka		Crijeva			Pribor			DataTrak	Maksimalni protok tekućine g/m (l/m)
Montaža na zid	Montaža na kolica	Montaža na stalak			Samo pumpa	Pumpa i pištolj	Crijevo pištolja za tekućinu	Crijevo pištolja za zrak	Komplet sifona	Filtar za tekućinu	Lijevak			
G15W51	G15C75	-----	W15FAS	Nema									2.4 (9.0)	
G15W52	-----	-----	W15FBS	Nema								✓		
-----	G15C77	-----	W15FAS	Nema	✓									
-----	G15C78	-----	W15FBS	Nema	✓							✓		
G15W53	G15C79	-----	W15FAS	Nema	✓				✓	✓				
G15W54	G15C80	-----	W15FBS	Nema	✓				✓	✓		✓		
-----	G15C81	-----	W15FAS	Nema		✓			✓					
G15W55	G15C83	-----	W15FAS	PerformAA 15, GF		✓	✓	✓	✓	✓				
G15W56	G15C84	-----	W15FBS	PerformAA 15, GF		✓	✓	✓	✓	✓		✓		

* DataTrak samo s brojačem ciklusa, bez sigurnosnog elektromagneta.

Paketi Merkur 18:1 (G18Wxx i G18Cxx)

Maksimalni tlak ulaznog zraka 0,7 MPa (100 psi, 7 bara)

Maksimalni radni tlak: 12,4 MPa (1800 psi, 124 bara)

Model			Sklop pumpe	Pištolj	Kontrola zraka		Crijeva			Pribor		DataTrak	Maksimalni protok tekućine gpm (l/m)
Montaža na zid	Montaža na kolica	Montaža na stalak			Samo pumpa	Pumpa i pištolj	Crijevo pištolja za tekućinu	Crijevo pištolja za zrak	Fleksibilno crijevo pištolja za tekućinu	Komplet sifona	Filtar za tekućinu		
G18W01	-----	-----	W18EAS	Nema									2.0 (7.5)
G18W03	-----	-----	W18EAS	Nema	✓								
G18W04	-----	-----	W18EBS	Nema	✓							✓	
G18W05	G18C01	-----	W18EAS	Nema	✓				✓	✓			
G18W06	G18C02	-----	W18EBS	Nema	✓				✓	✓		✓	
-----	G18C03	-----	W18EAS	Nema		✓			✓				
G18W07	G18C05	-----	W18EAS	PerformAA 50		✓	✓	✓	✓	✓			
G18W08	G18C06	-----	W18EBS	PerformAA 50		✓	✓	✓	✓	✓		✓	
G18W09	G18C07	-----	W18EAS	PerformAA RAC		✓	✓	✓	✓	✓			
G18W10	G18C08	-----	W18EBS	PerformAA RAC		✓	✓	✓	✓	✓		✓	

Paketi Merkur 23:1 (G23Wxx i G23Cxx)

Maksimalni tlak ulaznog zraka 0,7 MPa (100 psi, 7 bara)

Maksimalni radni tlak: 15,9 MPa (2300 psi, 159 bara)

Model		Sklop pumpe	Pištolj	Kontrola zraka		Crijeva		Pribor			DataTrak	Maksimalni protok tekućine gpm (l/m)
Montaža na zid	Montaža na kolica			Samo pumpa	Pumpa i pištolj	Crijevo pištolja za tekućinu	Crijevo pištolja za zrak	Komplet sifona	Filtar za tekućinu	Lijevak		
G23W01	-----	W23DAS	Nema									1.6 (6.0)
G23W03	-----	W23DAS	Nema	✓								
G23W04	-----	W23DBS	Nema	✓							✓	
-----	G23C01	W23DAS	Nema	✓				✓				
-----	G23C02	W23DBS	Nema	✓				✓			✓	
G23W05	-----	W23DAS	Nema	✓				✓	✓			
G23W06	-----	W23DBS	Nema	✓				✓	✓		✓	
G23W07	G23C03	W23DAS	XTR5	✓		✓		✓	✓			
G23W08	G23C04	W23DBS	XTR5	✓		✓		✓	✓		✓	
-----	G23C05	W23DAS	Nema		✓			✓				
-----	G23C07	W23DAS	PerformAA 50		✓	✓	✓			✓		
G23W09	G23C09	W23DAS	PerformAA 50		✓	✓	✓	✓	✓			
-----	G23C11	W23DAS	PerformAA 50		✓	✓	✓		✓	✓		
G23W10	G23C12	W23DBS	PerformAA 50		✓	✓	✓	✓	✓		✓	
G23W11	G23C13	W23DAS	PerformAA RAC		✓	✓	✓	✓	✓			
G23W12	G23C14	W23DBS	PerformAA RAC		✓	✓	✓	✓	✓		✓	

Paketi Merkur 24:1 (G24Wxx i G24Cxx)

Maksimalni tlak ulaznog zraka 0,7 MPa (100 psi, 7 bara)

Maksimalni radni tlak: 16,5 MPa (2400 psi, 165 bara)

Model		Sklop pumpe	Pištolj	Kontrola zraka		Crijeva		Opcije			Maksimalni protok tekućine gpm (l/m)
Montaža na zid	Montaža na kolica			Samo pumpa	Pumpa i pištolj	Crijevo pištolja za tekućinu	Crijevo pištolja za zrak	Komplet sifona	Filtar za tekućinu	DataTrak	
G24W01	-----	W24FAS									2,4 (9,0)
G24W02	-----	W24FBS		✓						✓	
G24W03	G24C01	W24FAS	Nema	✓				✓	✓		
G24W04	G24C02	W24FBS	Nema	✓				✓	✓	✓	
G24W05	G24C03	W24FAS	XTR5	✓		✓		✓	✓		
G24W06	G24C04	W24FBS	XTR5	✓		✓		✓	✓	✓	
G24W07	G24C09	W24FAS	PerformAA 50		✓	✓	✓	✓	✓		
G24W08	G24C10	W24FBS	PerformAA 50		✓	✓	✓	✓	✓	✓	
G24W09	G24C11	W24FAS	PerformAA RAC		✓	✓	✓	✓	✓		
G24W10	G24C12	W24FBS	PerformAA RAC		✓	✓	✓	✓	✓	✓	

Paketi Merkur 28:1 (G28Wxx i G28Cxx)

Maksimalni tlak ulaznog zraka 0,7 MPa (100 psi, 7 bara)

Maksimalni radni tlak: 19,3 MPa (2800 psi, 193 bara)

Model		Sklop pumpe	Pištolj	Kontrola zraka		Crijeva		Pribor		DataTrak	Maksimalni protok tekućine gpm (l/m)
Montaža na zid	Montaža na kolica			Samo pumpa	Pumpa i pištolj	Crijevo pištolja za tekućinu	Crijevo pištolja za zrak	Komplet sifona	Filtar za tekućinu		
G28W01	-----	W28EAS	Nema								2.0 (7.5)
G28W02	-----	W28EBS	Nema	✓						✓	
G28W03	G28C01	W28EAS	Nema	✓				✓	✓		
G28W04	G28C02	W28EBS	Nema	✓				✓	✓	✓	
G28W05	G28C03	W28EAS	XTR5	✓		✓		✓	✓		
G28W06	G28C04	W28EBS	XTR5	✓		✓		✓	✓	✓	
G28W11	G28C09	W28EAS	PerformAA 50		✓	✓	✓	✓	✓		
G28W12	G28C10	W28EBS	PerformAA 50		✓	✓	✓	✓	✓	✓	
G28W13	G28C11	W28EAS	PerformAA RAC		✓	✓	✓	✓	✓		
G28W14	G28C12	W28EBS	PerformAA RAC		✓	✓	✓	✓	✓	✓	

Paketi Merkur 30:1 (G30Wxx, G30Cxx i G30Txx)

Maksimalni tlak ulaznog zraka 0,7 MPa (100 psi, 7 bara)

Maksimalni radni tlak tekućine: 20,7 MPa (3000 psi, 207 bara)

Model			Sklop pumpe	Pištolj	Kontrola zraka		Crijeva		Pribor				DataTrak	Maksimalni protok tekućine gpm (l/m)
Montaža na zid	Montaža na kolica	Montaža na stalak			Samo pumpe	Pumpa i pištolj	Crijevo pištolja za tekućinu	Crijevo pištolja za zrak	Komplet sifona	Filtar za tekućinu	Lijevak	Ispusni ventil		
G30W19	-----		W30AAS											
G30W01	G30C01	-----	W30AAS	Nema	✓									
G30W03	G30C03	-----	W30AAS	Nema	✓			✓						
G30W05	G30C05	-----	W30AAS	Nema	✓			✓	✓					
-----	G30C07	-----	W30AAS	XTR5	✓		✓	✓						
-----	G30C08	-----	W30ABS	XTR5	✓		✓	✓					✓	
G30W07	G30C09	-----	W30AAS	XTR5	✓		✓	✓	✓					
G30W08	G30C10	-----	W30ABS	XTR5	✓		✓	✓	✓				✓	
-----	G30C11	-----	W30AAS	XTR5	✓		✓			✓				
-----	G30C13	-----	W30AAS	XTR5	✓		✓**		✓	✓				
-----	G30C15	-----	W30AAS	XTR5	✓		✓		✓	✓				
G30W09	G30C17	-----	W30AAS	Nema		✓								
-----	-----	G30T01	W30AAS	Nema		✓	✓	✓	✓					
-----	-----	G30T02	W30ABS	Nema		✓	✓	✓	✓				✓	
G30W11	G30C19	-----	W30AAS	Nema		✓			✓					
G30W12	-----	-----	W30ABS	Nema		✓			✓				✓	
G30W13	G30C21	G30T03	W30AAS	PerformAA 50		✓	✓	✓	✓					0,4 (1,5)
G30W14	G30C22	G30T04	W30ABS	PerformAA 50		✓	✓	✓	✓				✓	
-----	G30C23	G30T09	W30AAS	PerformAA 50		✓	✓	✓			✓			
G30W15	G30C25	G30T05	W30AAS	PerformAA 50		✓	✓	✓	✓	✓				
G30W16	G30C26	G30T06	W30ABS	PerformAA 50		✓	✓	✓	✓	✓			✓	
-----	G30C27	-----	W30AAS	PerformAA 50		✓	✓	✓		✓	✓			
-----	G30C29	G30T07	W30AAS	PerformAA RAC		✓	✓	✓	✓					
-----	G30C30	G30T08	W30ABS	PerformAA RAC		✓	✓	✓	✓				✓	
-----	G30C31	-----	W30AAS	PerformAA RAC		✓	✓	✓			✓			
G30W17	G30C33	G30T11	W30AAS	PerformAA RAC		✓	✓	✓	✓	✓				
G30W18	G30C34	G30T12	W30ABS	PerformAA RAC		✓	✓	✓	✓	✓			✓	
-----	G30C35	-----	W30AAS	PerformAA RAC		✓	✓	✓		✓	✓			

* Ovaj paket nudi kratku usisnu cijev umjesto standardnog usisnog crijeva.

** Crijevo za tekućinu od 0,48 cm (3/16 in) x 15,25 m (50 ft), umjesto standardnog od 0,48 cm (3/16 in) x 7,63 m (25 ft).

Model			Sklop pumpe	Pištolj	Kontrola zraka		Crijeva		Pribor				Maksimalni protok tekućine gpm (l/m)	
Montaža na zid	Montaža na kolica	Montaža na stalak			Samo pumpa	Pumpa i pištolj	Crijevo pištolja za tekućinu	Crijevo pištolja za zrak	Komplet sifona	Filtar za tekućinu	Lijevak	Ispusni ventil		DataTrak
-----	G30C37	-----	W30AAS	XTR5	✓		✓		✓*	✓				0,4 (1,5)
-----	G30C39	-----	W30AAS	PerformAA 50		✓	✓	✓	✓	✓		✓		
-----	G30C40	-----	W30ABS	PerformAA 50		✓	✓	✓	✓	✓		✓	✓	
G30W51	-----		W30CAS	Nema										1.2 (4,5)
G30W53	-----		W30CAS	Nema	✓									
-----	G30C51		W30CAS	Nema	✓				✓					
G30W55	G30C53		W30CAS	Nema	✓				✓	✓				
G30W56	G30C54		W30CBS	Nema	✓				✓	✓			✓	
G30W57	-----		W30CAS	XTR5	✓		✓		✓					1,2 (4,5)
G30W58	-----		W30CBS	XTR5	✓		✓		✓				✓	
G30W59	G30C55		W30CAS	XTR5	✓		✓		✓	✓				
G30W60	G30C56		W30CBS	XTR5	✓		✓		✓	✓			✓	
-----	G30C57		W30CAS	XTR5	✓		✓**		✓	✓				
G30W71	-----		W30CAS	Nema		✓								
-----	G30C63		W30CAS	Nema		✓			✓					
-----	G30C65		W30CAS	PerformAA 50		✓	✓	✓			✓			
G30W73	G30C67		W30CAS	PerformAA 50		✓	✓	✓	✓	✓				
G30W74	G30C68		W30CBS	PerformAA 50		✓	✓	✓	✓	✓			✓	
-----	G30C69		W30CAS	PerformAA 50		✓	✓**	✓	✓	✓				
-----	G30C71		W30CAS	PerformAA RAC		✓	✓	✓			✓			
G30W75	G30C73		W30CAS	PerformAA RAC		✓	✓	✓	✓	✓				
G30W76	G30C74		W30CBS	PerformAA RAC		✓	✓	✓	✓	✓			✓	
-----	G30C85		W30CAS	XTR5		✓	✓	✓	✓	✓		✓		
-----	G30C86		W30CBS	XTR5		✓	✓	✓	✓	✓		✓	✓	
G30W87	G30C97		W30CAS	PerformAA 50, bezračni	✓		✓		✓	✓				
-----	G30C99		W30CAS	PerformAA 50, bezračni	✓		✓		✓	✓		✓		

* Ovaj paket nudi kratku usisnu cijev umjesto standardnog usisnog crijeva.

** Crijevo za tekućinu od 0,48 cm (3/16 in) x 15,25 m (50 ft), umjesto standardnog od 0,48 cm (3/16 in) x 7,63 m (25 ft).

Paketi Merkur 36:1 (G36Wxx i G36Cxx)

Maksimalni tlak ulaznog zraka 0,7 MPa (100 psi, 7 bara)

Maksimalni radni tlak: 24,8 MPa (3600 psi, 248 bara)

Model		Sklop pumpe	Pištolj	Kontrola zraka		Crijeva			Pribor			DataTrak	Maksimalni protok tekućine gpm (l/m)
Montaža na zid	Montaža na kolica			Samo pumpa	Pumpa i pištolj	Crijevo pištolja za tekućinu	Fleksibilno crijevo pištolja za tekućinu	Crijevo pištolja za zrak	Usisna cijev	Filter za tekućinu	Ispusni ventil		
G36W01	-----	W36DAS	Nema										1.6 (6.0)
G36W03	-----	W36DAS	Nema	✓									
G36W04	-----	W36DBS	Nema	✓							✓		
G36W05	G36C01	W36DAS	Nema	✓					✓	✓			
G36W06	G36C02	W36DBS	Nema	✓					✓	✓		✓	
G36W07	G36C03	W36DAS	XTR5RAC	✓		✓			✓	✓			
G36W08	G36C04	W36DBS	XTR5RAC	✓		✓			✓	✓		✓	
G36W13	G36C09	W36DAS	PerformAA 50		✓	✓	✓	✓	✓	✓			
G36W14	G36C10	W36DBS	PerformAA 50		✓	✓	✓	✓	✓	✓		✓	
G36W15	G36C11	W36DAS	PerformAA RAC		✓	✓	✓	✓	✓	✓			
G36W16	G36C12	W36DBS	PerformAA RAC		✓	✓	✓	✓	✓	✓		✓	
G36W17	G36C13	W36DAS	PerformAA 50		✓	✓	✓	✓	✓	✓	✓		
G36W18	G36C14	W36DBS	PerformAA 50		✓	✓	✓	✓	✓	✓	✓	✓	
-----	G36C15	W36DAS	XTR5RAC	✓		✓			✓	✓	✓		
-----	G36C16	W36DBS	XTR5RAC	✓		✓			✓	✓	✓	✓	
G36W19		W26DAS	PerformAA 50, WB		✓	✓	✓	✓	✓	✓			

Paketi Merkur 45:1 (G45Wxx i G45Cxx)

Maksimalni tlak ulaznog zraka 0,7 MPa (100 psi, 7 bara)

Maksimalni radni tlak: 31,0 MPa (4500 psi, 310 bara)

Model		Sklop pumpe	Pištolj	Kontrola zraka		Crijeva			Pribor			Ispušni ventil	Data Trak	Maksimalni protok tekućine gpm (l/m)	
Montaža na zid	Montaža na kolica			Samo pumpa	Pumpa i pištolj	Crijevo pištolja za tekućinu	Fleksibilno crijevo pištolja za tekućinu	Crijevo pištolja za zrak	Komplet sifona	Filtar za tekućinu	Lijevak				
G45W01	-----	W45BAS	Nema												
G45W03	-----	W45BAS	Nema	✓											
G45W04	-----	W45BBS	Nema	✓		✓			✓	✓			✓		
-----	G45C01	W45BAS	Nema	✓					✓						
G45W05	G45C03	W45BAS	XTR5RAC	✓		✓			✓	✓					
G45W06	G45C04	W45BBS	XTR5RAC	✓		✓			✓	✓			✓		
-----	G45C05	W45BAS	XTR5RAC	✓		✓				✓	✓				
-----	G45C06	W45BBS	XTR5RAC	✓		✓				✓	✓			✓	
G45W11	-----	W45BAS	Nema		✓										
-----	G45C11	W45BAS	Nema		✓				✓						
G45W21	G45C25	W45BAS	PerformAA 50, bezračni	✓		✓			✓	✓					
-----	G45C13	W45BAS	PerformAA 50		✓	✓	✓	✓			✓				
G45W13	G45C15	W45BAS	PerformAA 50		✓	✓	✓	✓	✓	✓					
G45W14	G45C16	W45BBS	PerformAA 50		✓	✓	✓	✓	✓	✓				✓	
G45W15	G45C17	W45BAS	PerformAA RAC		✓	✓	✓	✓	✓	✓					
G45W16	G45C18	W45BBS	PerformAA RAC		✓	✓	✓	✓	✓	✓				✓	
G45W17	G45C19	W45BAS	PerformAA 50		✓	✓	✓	✓	✓	✓			✓		
G45W18	G45C20	W45BBS	PerformAA 50		✓	✓	✓	✓	✓	✓			✓	✓	
-----	G45C21	W45BAS	PerformAA 50		✓	✓	✓	✓		✓	✓	✓			

Paketi Merkur 48:1 (G48Wxx i G48Cxx)

Maksimalni tlak ulaznog zraka 0,7 MPa (100 psi, 7 bara)

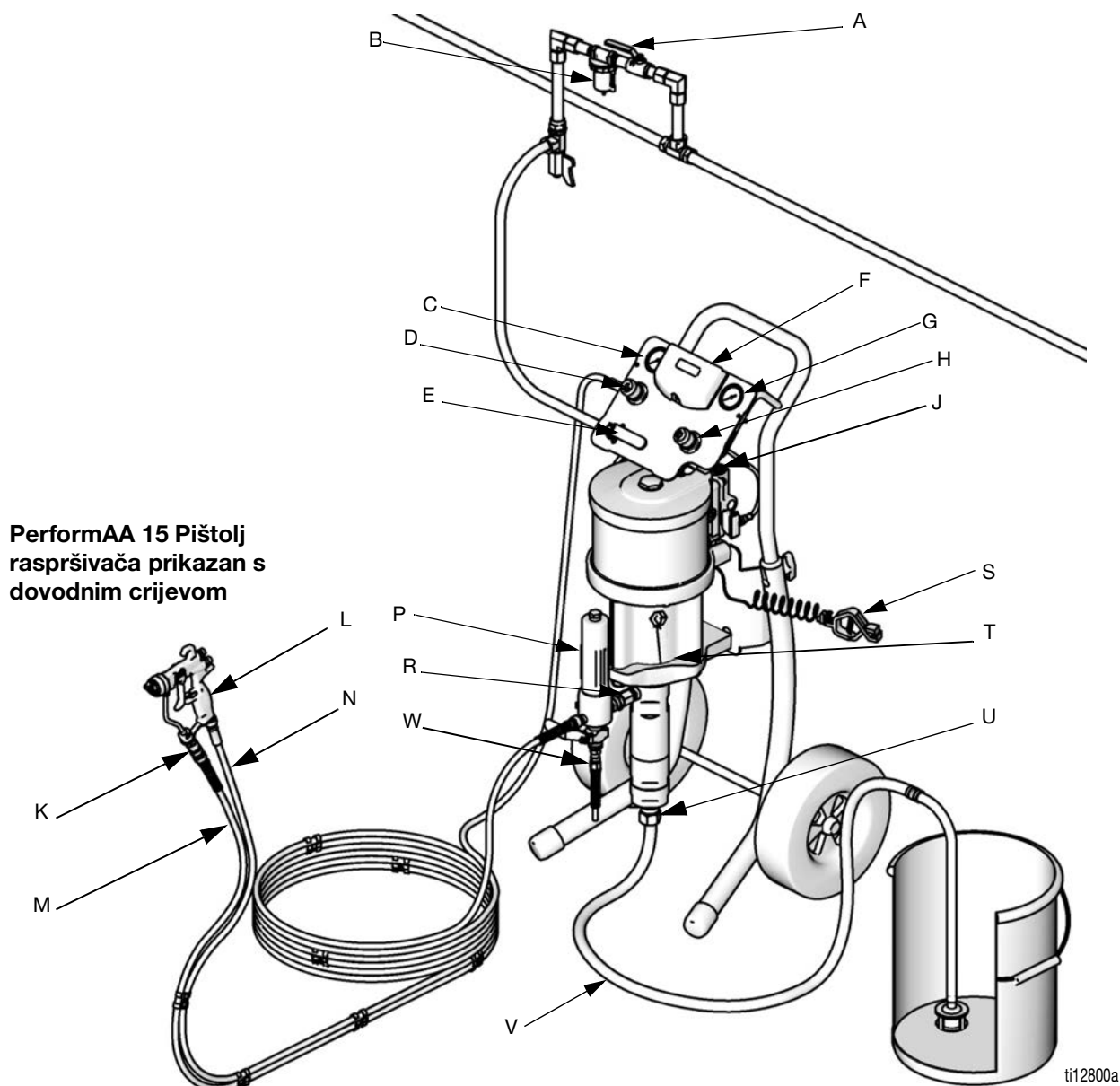
Maksimalni radni tlak: 33,1 MPa (4800 psi, 331 bara)

Model		Sklop pumpe	Pištolj	Kontrola zraka		Crijeva			Pribor				Maksimalni protok tekućine gpm (l/m)	
Montaža na zid	Montaža na kolica			Samo pumpa	Pumpa i pištolj	Crijevo pištolja za tekućinu	Fleksibilno crijevo pištolja za tekućinu	Crijevo pištolja za zrak	Komplet sifona	Filtar za tekućinu	Lijevak	Ispusni ventil		DataTrack
G48W01		W48CAS	Nema											
G48W03	G48C01	W48CAS	Nema	✓					✓	✓				
G48W04	G48C02	W48CBS	Nema	✓					✓	✓			✓	
G48W05	G48C03	W48CAS	XTR5 RAC	✓		✓			✓	✓				
G48W06	G48C04	W48CBS	XTR5 RAC	✓		✓			✓	✓			✓	1.2 (4.5)
-----	G48C05	W48CAS	XTR5 RAC	✓		✓			✓	✓		✓		
-----	G48C06	W48CBS	XTR5 RAC	✓		✓			✓	✓		✓	✓	
G48W11	-----	W48CAS	Nema		✓									
G48W07	G48C07	W48CAS	Perfor mAA 50		✓	✓	✓	✓	✓	✓*		✓		
G48W08	G48C08	W48CBS	Perfor mAA 50		✓	✓	✓	✓	✓	✓*		✓	✓	
-----	G48C09	W48CAS	Perfor mAA 50		✓	✓	✓	✓			✓			
G48W13	G48C11	W48CAS	Perfor mAA 50		✓	✓	✓	✓	✓	✓				1.2 (4.5)
G48W14	G48C12	W48CBS	Perfor mAA 50		✓	✓	✓	✓	✓	✓			✓	
G48W15	G48C13	W48CAS	Perfor mAA RAC		✓	✓	✓	✓	✓	✓				
G48W16	G48C14	W48CBS	Perfor mAA RAC		✓	✓	✓	✓	✓	✓			✓	

Ugradnja

Konfiguracije paketa dosta se razlikuju. Kako biste utvrdili koji dijelovi su uključeni u vaš model, pogledajte stranice 7-16. Stavke označene kao dodaci nisu uključene u pakete.

- | | | | |
|---|--|---|--|
| A | Ventil za zatvaranje zraka (opcijski dodatak) | K | Osovina pištolja |
| B | Filtar zraka (opcionalni dodatak) | L | Pištoli za raspršivanje pomoću zraka |
| C | Mjerač tlaka zračnog pištolja (tlakomjer) | M | Crijevo za dovod tekućine u pištoli |
| D | Regulator tlaka zračnog pištolja | N | Crijevo za dovod zraka u pištoli |
| E | Glavni ispusni zračni ventil (3/8-18 npt(f)) | P | Filtar za tekućinu |
| F | DataTrak™ | R | Odvod tekućine pumpe |
| G | Mjerač tlaka zraka pumpe (tlakomjer) | S | Žica za uzemljenje |
| H | Regulator tlaka zraka pumpe | T | Spremnik (nije vidljiv, pogledajte SL. 4, str. 21) |
| J | Gumb za aktiviranje elektromagneta (samo paketi opremljeni sustavom DataTrak, nije vidljiv, pogledajte SL. 8, str. 27) | U | Dovod tekućine pumpe |
| | | V | Usisna cijev |
| | | W | Ispusni ventil za tekućinu |



Sl. 1. Tipična ugradnja (vaš paket možda neće uključivati sve prikazane stavke.)

Opće obavijesti

NAPOMENA: Referentni brojevi i slova u okruglim zagradama u tekstu odnose se na oblačiće na slikama i crtežima dijelova.

NAPOMENA: Uvijek koristite originalne Gracove dijelove i dodatke koji su dostupni kod vašega ovlaštenog distributera. Ako sami nabavljate dodatke, provjerite odgovaraju li veličina i oznake tlaka vašem sustavu.

SL. 1 samo je vodič za odabir i ugradnju dijelova i dodatka sustava. Za pomoć kod oblikovanja sustava za vaše određene potrebe kontaktirajte distributera tvrtke Graco.

Priprema rukovatelja

Sve osobe koje rukuju opremom moraju biti obučene za rad sa svim komponentama sustava i ispravno rukovanje svim tekućinama. Svi rukovatelji moraju prije rada s opremom temeljito pročitati sve priručnike, oznake i naljepnice.

Priprema lokacije

Pazite da imate dovoljni dovod komprimiranog zraka.

Dovedite vod stlačenog zraka iz zračnog kompresora do lokacije pumpe. Sva crijeva za zrak moraju veličinom i oznakom tlaka odgovarati vašem sustavu. Koristite samo električna vodljiva crijeva. Crijevo za zrak mora imati navoj od 3/8 n/t(m). Preporučena je uporaba spojke za brzo odvajanje.

Potrebno je ukloniti sve prepreke i ostatke koji mogu utjecati na rad rukovatelja.

Kad ispirete sustav, osigurajte dostupnost uzemljene metalne posude.

Paketi za montažu na zid

1. Provjerite može li zid podnijeti težinu pumpe, držača, crijeva i dodatka, kao i naprezanja do kojeg može doći tijekom rada.
2. Postavite držač za zid oko 1,2 - 1,5 m iznad tla. Jednostavno rukovanje osigurat ćete ako su dovod zraka za pumpu, dovod tekućine i odvod tekućine lako dostupni.
3. Koristeći držač za zid kao predložak, izbušite rupe promjera 10 mm za montažu na zidu. Dimenzije zidnog držača prikazane su na stranici 52.
4. Pričvrstite držač na zid. Upotrijebite 9 mm (3/8 in) vijke koji su dovoljno dugi kako bi onemogućili vibriranje pumpe tijekom rada.

NAPOMENA: Držač mora ravno stajati.

Paketi za montažu na kolica

U paketima s motorima M012xx i M018xx prigušivač(i) su dostavljeni slabo pričvršćeni. Pobrinite se da prije prve uporabe ugradite prigušivač(e).

Komponente

Pogledajte SL. 1. **Dijelovi se razlikuju ovisno o naručenom paketu.** Pogledajte tablice na stranicama 7 do 16. Vaš paket može uključivati:

- Glavni ventil za zrak tipa odzračivanja s crvenom ručkom (E) nužan je u vašem sustavu radi otpuštanja zraka koji je uhvaćen između njega, zračnog motora i pištolja kada je ventil zatvoren. Nemojte blokirati pristup ventilu.
- Regulator pumpe za zrak (H) kontrolira brzinu pumpe i izlazni tlak tako što podešava tlak zraka za pumpu.
- Ventil za otpuštanje zraka (nije prikazan) automatski se otvara kako bi se spriječila prekomjerno tlačenje pumpe.
- Regulator pištolja za zrak (D) podešava tlak zraka za pištolj raspršivač pomoću zraka (L).
- Pištolj raspršivač pomoću zraka ili bez zraka (L) raspršuje tekućinu. Pištolj na sebi ima vrh mlaznice (nije prikazan) koji je dostupan u širokom rasponu veličina za različite uzorke raspršivanja i stupnjeve protoka. Pogledajte priručnik za pištolj radi informacija o ugradnji vrha.
- Prozirno crijevo (N, označeno s "Air Hose Only" [Samo crijevo za zrak]) omogućuje dovod zraka do pištolja.
- Plavo crijevo (M) omogućuje dovod tekućine do pištolja.
- Okretna spojka pištolja (K) omogućuje slobodnije kretanje pištolja i dolazi pričvršćena na plavo crijevo (paketi AA). Bezračni pištolj ima ugrađenu okretnu spojku za tekućinu.
- Usisno crijevo (V) s pročistačem omogućuje pumpi da vuče tekućinu iz posude od 19 litara (5 galona). Također je dostupna posuda za tekućinu sa sitom.
- Filtar tekućine (P) s elementom od nehrđajućeg čelika od 250 mikrona (60 očica) filtrira čestice iz tekućine tijekom njezinog izlaska iz pumpe.
- Ispusni ventil tekućine (W) otpušta tlak tekućine u crijevu i pištolju.

- DataTrak (F) omogućuje dijagnostiku pumpe i informacije o uporabi materijala. Paketi opremljeni sustavom DataTrak s M02xxx zračnim motorima nemaju sigurnosni solenoid; svi ostali paketi opremljeni sustavom DataTrak imaju. Pogledajte stranicu 26.

Dodaci za zračni vod

Pogledajte priručnik 308169.

Montirajte sljedeće dodatke u redosljedu prikazanom na SL. 1 koristeći prilagodnike po potrebi.

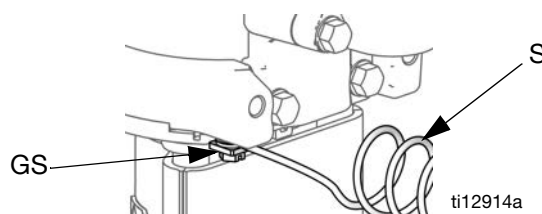
- Filtar zračnog voda (B) uklanja štetnu prljavštinu i vlagu iz dovoda komprimiranog zraka.
- Drugi ventil za zatvaranje zraka tipa odzračivanja (A) izolira dodatke zračnog voda radi servisiranja. Postavite ga ispred svih drugih dodataka za zračni vod.

Uzemljivanje



Oprema se mora uzemljiti kako bi se smanjio rizik od statičkog iskrenja. Električno ili statičko iskrenje može uzrokovati zapaljenje ili eksploziju isparina. Uzemljenje čini vodič za odvod električne struje.

1. Pumpa: Pogledajte SL. 2. Provjerite je li vijak za uzemljenje (GS) pričvršćen i čvrsto pritegnut za zračni motor. Spojite drugi kraj žice uzemljenja (S) na pravi zemni spoj.



SL. 2. Vijak i vodič za uzemljenje

2. Crijeva pumpe za tekućinu: koristite samo elektrovodljiva crijeva za tekućinu. Provjerite električni otpor crijeva. Ako ukupni otpor uzemljenja prelazi 25 megaoma, odmah zamijenite crijevo.
3. Kompresor za zrak: slijedite preporuke proizvođača.
4. Pištolji za raspršivanje: uzemljen preko veze s ispravno uzemljenom cijevi za tekućinu te pumpom.

5. Spremnik za dovod tekućine: slijedite lokalne propise.
6. Predmet koji bojite: slijedite lokalne propise.
7. Posude za otapalo prilikom ispiranja: slijedite lokalne propise. Koristite samo metalne posude koje su vodljive, stavite ih na uzemljenu površinu. Posudu nemojte postavljati na površine koje nisu vodiči, kao što su papir ili karton, što bi dovelo do prekida uzemljenja.
8. Održavajte kontinuitet uzemljenja tijekom ispiranja ili otpuštanja tlaka tako što ćete čvrsto držati metalni dio pištolja za raspršivanje uz stijenku uzemljene metalne posude, a zatim aktivirajte pištolj.

Postavljanje

1. Pogledajte SL. 1. Pričvrstite kraj plavog crijeva za tekućinu (M) na izlaz pumpe (R) ili izlaz filtra (P).
2. Pričvrstite jedan kraj crijeva za zrak (N) na regulator pištolja za zrak (D).
3. Pričvrstite drugi kraj crijeva za zrak (N) na ulaz zraka na donjem dijelu pištolja (L).
4. Pričvrstite okretnu spojku (K) na ulaz pištolja za tekućinu.
5. Prikačite drugi kraj plavog crijeva za tekućinu (M) na pištolj - njegovu osovinu (K).
6. Objumite crijeva za tekućinu i zrak pomoću priloženih crijevnih objumica (kol. 7). Razmaknite objumice prema potrebi.
7. Postavite poklopac za leće na leće mjerača oba regulatora.
8. Provjerite jesu li spojnice usisnog crijeva pritegnute.

Rukovanje

Postupak otpuštanja tlaka

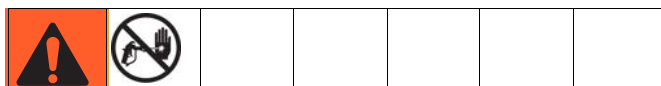


1. Aktivirajte blokadu otponca.
2. Pogledajte SL. 1. Isključite glavni ventil za zrak tipa odzračivanja (D).
3. Isključite sigurnosnu blokadu okidača.
4. Metalni dio pištolja čvrsto pristonite uz uzemljenu metalnu posudu za otpad. Aktivirajte pištolj kako biste otpustili tlak tekućine.
5. Aktivirajte blokadu otponca.
6. Otvorite sve ispusne ventile za tekućinu u sustavu, dok je spremnik za otpad spreman da uhvati curenje. Ostavite ispusne ventile otvorenima sve dok opet ne budete spremni za prskanje.
7. Ako sumnjate da tlak nije do kraja otpušten nakon što ste proveli gore opisane korake, provjerite sljedeće:
 - a. Vrh mlaznice možda je potpuno začepljen. Vrlo polako olabavite sigurnosni prsten poklopca za zrak kako bi otpustili tlak u šupljinu između zatvora kugle/sjedala i začepljenog vrha. Očistite otvor na vrhu.
 - b. Filtar pištolja za tekućinu ili crijevo za tekućinu možda su potpuno začepljeni. Vrlo polako olabavite spojku na kraju crijeva na pištolju i postepeno otpuštajte tlak. Zatim olabavite do kraja kako biste očistili prepreke.
 - c. Nakon što ste proveli gore navedene korake, ako vam se vrh mlaznice ili crijevo još uvijek čine potpuno začepljeni, vrlo polako olabavite sigurnosnu maticu štitnika vrha ili spojnicu na kraju crijeva te postepeno otpuštajte tlak, a zatim olabavite do kraja. Dok je vrh skinut, aktivirajte pištolj u spremnik za otpad.

Isperte pumpu prije prve uporabe

Pumpa se testira uljem male težine koje se ostavlja unutra radi zaštite dijelova pumpe. Ako ulje onečisti tekućinu koju koristite, isperite ju pomoću kompatibilnog otapala. Pogledajte **Ispiranje pumpe** na str. 24.

Blokada otonca



Pogledajte SL. 3. Aktivirajte blokadu otonca kada prestanete s prskanjem kako biste spriječili nehotično aktiviranje pištolja rukom ili zbog pada pištolja ili udarca u njega.

Zaključana sigurnosna blokada otonca



TI6581A

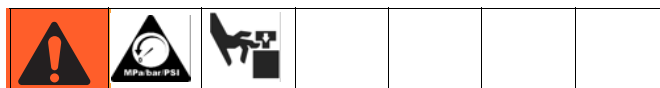
Otključana sigurnosna blokada



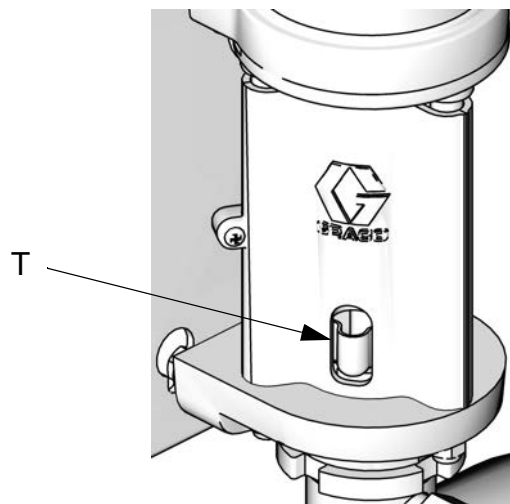
TI6582A

SL. 3. Blokada otonca

Posuda za tekućinu



Prije početka ispunite trećinu spremnika (T) tekućinom Graco Throat Seal Liquid (TSL) ili odgovarajućim otapalom.



ti11927a

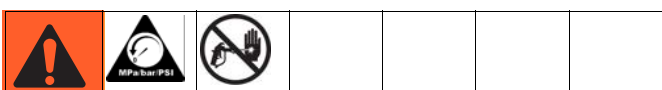
SL. 4. Posuda za tekućinu

Napunite pumpu

1. Pogledajte SL. 1. Blokirajte otonac pištolja. Skinite štitnik vrha i vrh mlaznicu s pištolja (L). Pogledajte priručnik za pištolj.
2. Zatvorite regulator pištolja za zrak (D) i regulator pumpe za zrak (H) tako da okrećete gumbce u smjeru suprotnom od kazaljke na satu smanjujući tlak na nulu. Zatvorite ispusni zračni ventil (E). Također provjerite jesu li svi odljevni ventili zatvoreni.
3. Spojite zračni vod na ventil za zrak tipa odzračivanja (D).
4. Provjerite jesu li svi nastavci u sustavu čvrsto spojeni.
5. Položite kabao u blizinu pumpe. Usisna cijev ima 4 stope (1,2 m). Nemojte jako rastezati crijevo; pustite ga da visi kako bi tekućina lakše tekla u pumpu.
6. Čvrsto pristonite metalni dio pištolja (L) na jednu stranu uzemljenog metalnog kabla, odblokirajte otonac i držite ga otvorenim.
7. Samo jedinice sa zaštitom od prebrzog rada: omogućite funkciju punjenja/ispiranja pritiskom gumba za punjenje/ispiranje na sustavu DataTrak.

8. Otvorite ispusni zračni ventil (E). Polako okrećite regulator pumpe za zrak (H) u smjeru kazaljke na satu povećavajući tlak sve dok se pumpa ne pokrene.
9. Neka pumpa polako radi sve dok se ne istisne sav zrak, a pumpa i crijeva do kraja ne napune.
10. Samo jedinice sa zaštitom od prebrzog rada: onemogućite funkciju punjenja/ispiranja pritiskom gumba za punjenje/ispiranje na sustavu DataTrak.
11. Otpustite otponac i aktivirajte sigurnosnu blokadu otponca. Pumpa se pod tlakom blokira.

Ugradnja mlaznice



Slijedite **Postupak otpuštanja tlaka**, str. 20. Ugradite mlaznicu i štitnik vrha kako je objašnjeno u odvojenom priručniku za pištolj koji je priložen.

Izlaz tekućine i širina uzorka ovise o veličini mlaznice, viskozitetu tekućine i tlaku tekućine. Dijagram za odabir mlaznice u vašem priručniku za pištolj s uputama upotrijebite kao vodič za odabir odgovarajuće mlaznice u skladu s primjenom.

Podešavanje atomizacije



1. Ne uključujte dovod atomizirajućeg zraka. Tlak zraka koji se dovodi do pumpe (regulator pumpe za zrak) kontrolira tlak tekućine. Postavite tlak tekućine na niski početni tlak. Za tekućine niskog viskoziteta (manjeg od 25 sek, #2 Zahn šalica) s nižim postotkom krutih tvari (obično manjim od 40%), započnite s 2,1 MPa (300 psi, 21 bar) na izlazu pumpe. Za tekućine višeg viskoziteta ili većim udjelom krutih tvari započnite s 4,2 MPa (600 psi, 42 bar). Pogledajte sljedeći primjer.

Primjer:

Omjer pumpe		Postavka zračnog regulatora pumpe psi (MPa, bara)	=	Približni tlak tekućine psig (MPa, bara)
15:1	x	20 (0.14, 1.4)	=	300 (2.1, 21)
30:1	x	20 (0.14, 1.4)	=	600 (4.2, 42)

2. Pištolj držite okomito i približno 304 mm (12 inča) od površine.
3. Prvo pomaknite pištolj, a zatim aktivirajte okidač kako biste raspršili probni uzorak.
4. Povećajte tlak tekućine u koracima od po 0,7 MPa (100 psi, 7 bar) do točke kad daljnje povećavanje tlaka tekućine ne poboljšava znakovito atomizaciju tekućine. Pogledajte sljedeći primjer.

Primjer:

Omjer pumpe		Pomak postavke regulatora zraka pumpe psi (MPa, bara)	=	Postupni tlak tekućine psi (MPa, bara)
15:1	x	7 (.05, 0.5)	=	100 (0.7, 7.0)
30:1	x	3.3 (0.02, 0.2)	=	100 (0.7, 7.0)

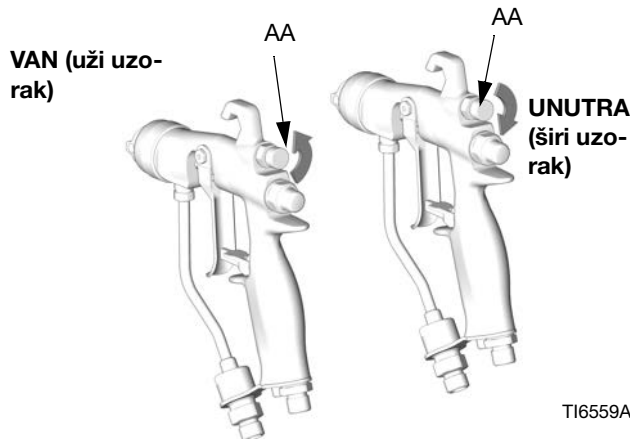
Podesite uzorak prskanja

Paketi s bezračnim pištoljima

Otvor vrha mlaznice i kut prskanja određuju pokrivenost i veličinu uzorka. Kada vam treba veća pokrivenost, upotrijebite veći vrh mlaznice umjesto povećavanja tlaka tekućine. Postavite štitnik vodoravno za prskanje vodoravnih uzoraka. Postavite štitnik vertikalno za prskanje vertikalnih uzoraka.

Paketi s pištoljima AA

1. Pogledajte SL. 5. Zatvorite dovod zraka za podešavanje uzorka tako da gumb (AA) okrenete do kraja u smjeru kazaljke na satu (in [unutra]). To postavlja pištolj na njegov najširi uzorak.



T16559A

SL. 5. Gumb za uzorak zraka

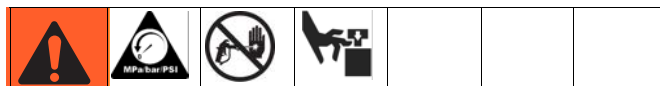
2. Pogledajte SL. 6. Kod aktiviranja postavite tlak atomizirajućeg zraka na oko 35 kPa (5 psi, 0,35 bar). Provjerite uzorak prskanja, a zatim polako povećavajte tlak zraka sve dok repovi nisu potpuno atomizirani i povučeni u uzorak prskanja. Ne premašujte tlak zraka od 0,7 MPa (100 psi, 7 bar) za pištolj.
3. Pogledajte SL. 5. Za uži uzorak okrenite gumb ventila za podešavanje uzorka (AA) u smjeru suprotnom od kazaljke na satu (out [van]). Ako uzorak još uvijek nije dovoljno uzak, lagano povećajte tlak zraka za pištolj ili upotrijebite mlaznicu druge veličine.



T10792A

SL. 6. Problemi s uzorkom prskanja

Isključivanje



Slijedite **Postupak otpuštanja tlaka**, str. 20.

Održavanje

Raspored preventivnog održavanja

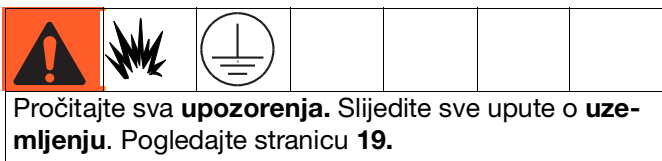
Radni uvjeti sustava određuju koliko je često potrebno njegovo održavanje. Ustanovite raspored preventivnog održavanja tako da bilježite kada i kakva vrsta održavanja je potrebna, te odredite redoviti raspored za provjeravanje vašeg sustava.

Zamijenite poklopce za leće na lećama mjerača regulatora, ako prljavština uzrokuje teško čitanje mjerača.

Zatezanje priključaka s navojima

Prije svake uporabe provjerite jesu li crijeva pohabana ili oštećena. Prema potrebi zamijenite. Provjerite jesu li svi priključci s navojima čvrsto zategnuti i ne cure.

Ispiranje pumpe



Ispirite pumpu:

- Prije prve uporabe
- prilikom promjene boja ili tekućina
- Prije popravka opreme

- prije nego što se tekućina isuši ili slegne u mirujućoj pumpi (provjerite rok trajanja kataliziranih tekućina)
- Na kraju dana
- Prije spremanja pumpe.


Ispirite pri najnižem mogućem tlaku. Ispirite tekućinom koja je kompatibilna s tekućinom koju koristite i s mokrim dijelovima vašeg sustava. Kod proizvođača ili dobavljača vaše tekućine provjerite koje su preporučene tekućine za ispiranje i koja je učestalost ispiranja.

1. Slijedite **Postupak otpuštanja tlaka**, str. 20.
2. Uklonite štitnik mlaznice i mlaznicu za raspršivanje s pištolja. Pogledajte poseban priručnik za pištolj.
3. Stavite sifonsku cijev u uzemljenu metalnu posudu koja sadrži tekućinu za čišćenje.
4. Postavite pumpu na najniži mogući tlak tekućine i pokrenite je.
5. Metalni dio pištolja čvrsto pristonite uz uzemljeno metalno vjetro.
6. Samo jedinice sa zaštitom od prebrzog rada: omogućite funkciju punjenja/ispiranja pritiskom gumba za punjenje/ispiranje na sustavu DataTrak.
7. Aktivirajte pištolj. Ispirite sustav dok iz pištolja ne poteče čisto otapalo.
8. Samo jedinice sa zaštitom od prebrzog rada: onemogućite funkciju punjenja/ispiranja pritiskom gumba za punjenje/ispiranje na sustavu DataTrak.
9. Slijedite **Postupak otpuštanja tlaka**, str. 20.
10. Očistite štitnik mlaznice, mlaznicu za raspršivanje i filter za tekućinu posebno te ih zatim ponovno postavite.

Rješavanje problema



NAPOMENA: Provjerite sve moguće probleme i njihove uzroke prije rastavljanja pumpe.

Problem	Uzrok	Rješenje
Pumpa ne radi.	Začepljeni vod ili nedovoljan dotok zraka; zatvoreni ili začepljeni ventili.	Očistite vod ili povećajte dotok zraka. Provjerite jesu li ventili otvoreni.
	Začepljeno crijevo za tekućinu ili pištolj; unutrašnji promjer crijeva za tekućinu je premali.	Otvorite, očistite*; upotrijebite crijevo s većim unutrašnjim promjerom.
	Tekućina se osušila na šipki za pomak.	Očistite; uvijek zaustavite pumpu na dnu takta; neka mokra čašica bude puna do 1/3 tekućinom za brtvljenje grla tvrtke Graco (TSL).
	Priljavi, istrošeni ili oštećeni dijelovi zračnog motora.	Očistite ili popravite zračni motor. Pogledajte priručnik 312796.
	Samo modeli DataTrak: Zračni ventil ne može kružiti jer je vršak automatskog ventila produljen.	Omogućivanje zaštite od odlijevanja (pogledajte DataTrak rukovanje, Način rada za pripremu , str. 27). Odražite motor. Pritisnite  na zaslonu sustava DataTrak kako bi uvukli zatik solenoida.
Pumpa radi, no izlaz je nizak na oba takta.	Začepljeni vod ili nedovoljan dotok zraka; zatvoreni ili začepljeni ventili.	Očistite vod ili povećajte dotok zraka. Provjerite jesu li ventili otvoreni.
	Začepljeno crijevo za tekućinu ili pištolj; unutrašnji promjer crijeva za tekućinu je premali.	Otvorite, očistite*; upotrijebite crijevo s većim unutrašnjim promjerom.
	Istrošena brtva na istisninskoj pumpi.	Zamijenite brtve. Pogledajte priručnik 312792.
Pumpa radi, no izlaz je nizak na nižem taktu.	Kuglasti ventili za provjeru ili brtve klipa držani otvorenima ili su istrošeni.	Očistite ventil; zamijenite brtve. Pogledajte priručnik 312792.
Nepravilna ili veća brzina pumpe.	Potrošena zaliha tekućine.	Dospite i napunite.
	Kuglasti ventili za provjeru ili brtve držani otvorenima ili su istrošeni.	Očistite ventil, zamijenite brtve; pogledajte priručnik 312792.
Tekućina koja se crpi vidljiva je u TSL spremniku.	Istrošene brtve grla.	Zamijenite brtve grla. Pogledajte priručnik 312792.

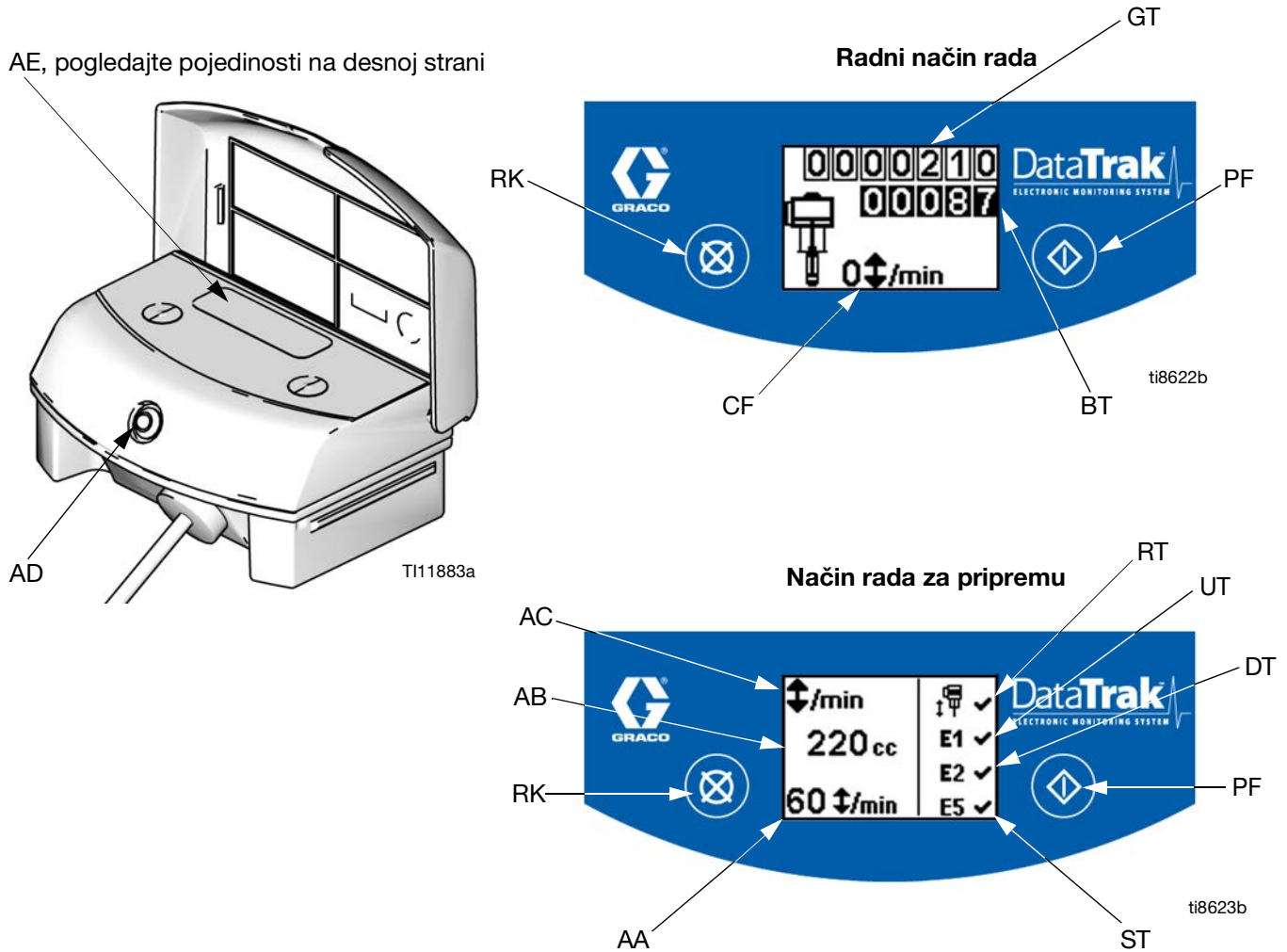
*Kako biste utvrdili ima li prepreka u crijevu za tekućinu ili pištolju, otpustite tlak. Odpojte crijevo za tekućinu i postavite spremnik na izlaz pumpe za tekućinu kako biste uhvatili svu tekućinu. Uključite dotok zraka tek toliko kako bi pokrenuli pumpu. Ako se pumpa pokrene kada je dotok zraka uključen, prepreka je u crijevu ili pištolju.

Upravljanje i indikatori za DataTrak

Ključ za SL. 7

- AA Ograničenje istjecanja, u ciklusima po minuti (može podesiti korisnik; 00=isključeno)
- AB Donji radni volumen (može podesiti korisnik)
- AC Jedinice protoka (može podesiti korisnik na \updownarrow /min, g/m [US], g/m [Imperial], oz/min [US], oz/min [Imperial], l/min ili ccm/min)
- AD LED (kada je uključen, indikator kvara)
- Zaslon za AE
- PF Tipka za punjenje/ispiranje (omogućava način rada za punjenje/ispiranje. Kad je u režimu napuni/isperi, zaštita od otjecanja je isključena i brojač paketa [BT] neće brojati.) LED dioda treperit će u načinu rada za punjenje/ispiranje.

- RK tipka za resetiranje (Resetira greške. Pritisnite i držite 3 sekunde da biste obrisali brojač paketa). Pritisnite za prebacivanje između stupnja protoka i stupnja ciklusa. Dok je omogućena zaštita od gubitka tlaka zraka, pritisnite kako bi izvukli i uvukli zatik solenoida.
- CF Ciklus/protok
- BT Brojač serije
- GT Ukupni brojač
- RT Prebacivanje odljeva (uključivanje/isključivanje)
- UT E1 prebacivanje
- DT E2 prebacivanje
- ST E5 prebacivanje



SL. 7. Upravljanje i indikatori za DataTrak




DataTrak rukovanje

NAPOMENA: Zaslone (AE) isključit će se nakon 1 minute kako bi se sačuvao životni vijek baterije. Pritisnite bilo koju tipku da prizovete prikaz.


OBAVIJEST


Da biste spriječili oštećenje tipki, nemojte pritiskati tipke oštrim predmetima kao što su olovke, plastične kartice ili nokti.


Način rada za pripremu

1. Pogledajte SL. 7. Pritisnite i držite  5 sekundi dok se ne pojavi izbornik Priprema.
2. Da biste unijeli postavke za prelijevanje (ako postoji), manju veličinu i jedinice brzine protoka, te omogućili istjecanje, mogućnosti grešaka E1, E2 i E5, pritisnite  za promjenu vrijednosti, a zatim  za spremanje vrijednosti i pomicanje kursora na iduće polje s podacima. Pogledajte stranicu 28 za opis kodova pogrešaka E1, E2 i E5.

NAPOMENA: Tvrtka Graco preporučuje postavljanje

gubitka tlaka zraka (ako je u opremi) na 60  . Svi moduli sustava DataTrak dostavljeni su bez mogućnosti zaštite od gubitka tlaka zraka.

NAPOMENA: Kada su mogućnosti pogreške kod istjecanja E1, E2 i E5 uključene,  će se pojaviti na zaslonu za instalaciju. Pogledajte SL. 7.

3. Pomaknite kursor na pogrešku E5 da biste uključili polje opcije, zatim pritisnite još jednom  da izađete iz Podešavanja.

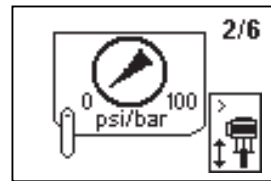
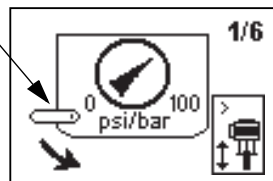
Radni način rada

Istjecanje

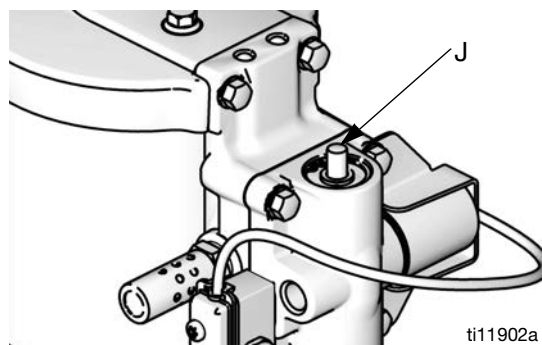
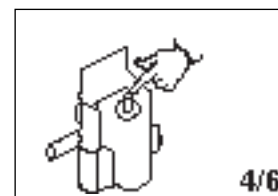
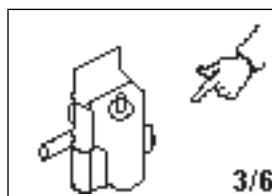
NAPOMENA: Sustav DataTrak dostupan je sa i bez zaštite od gubitka tlaka zraka. Paketi sa zračnim motorima M02xxx dostavljaju se bez sigurnosnog solenoida. Svi ostali paketi opremljeni su sigurnosnim solenoidom.

1. Pogledajte SL. 7. Ako dođe do istjecanja iz pumpe, automatski ventil za istjecanje će se uključiti i zaustaviti pumpu. LED dioda (AD) zatreptat će, a zaslon (AE) će pokazivati stanje gubitka tlaka zraka (pogledajte Tablica 1). Zaslon će proći kroz šest ekrana s uputama.


2. Zaslone 1 i 2 za odljev: Za resetiranje sigurnosnog solenoida zatvorite glavni ventil zraka (E). Pričekajte da se zrak do kraja odzrači iz motora.

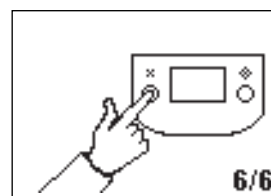
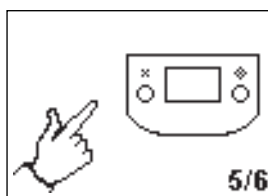


3. Ekran 3 i 4 za gubitak tlaka zraka: Nakon što je zrak odzračen, pritisnite gumb za aktiviranje solenoida (J) kako biste resetirali ventil zraka. Gumb će iskočiti natrag kada ventil zraka ponovno bude pod tlakom.




SL. 8. Gumb za oslobađanje elektromagnetskog ventila


4. Ekran 5 i 6 za nekontrolirani rad: Pritisnite  da očistite dijagnostički kod i resetirate automatski ventil istjecanja.



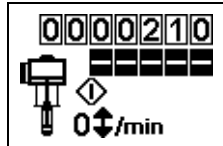
5. Otvorite glavni ventil zraka (E) kako biste ponovno pokrenuli pumpu.


NAPOMENA: Da biste isključili nadzor istjecanja, idite na Podešavanje i postavite vrijednost istjecanja na 0 (nula) ili isključite (RT)  (pogledajte SL. 7).

Punjenje/Ispiranje


1. Pogledajte SL. 7. Da biste ušli u Punjenje/ispiranje, pritisnite bilo koju tipku da prizovete zaslon, zatim pritisnite . Znak za punjenje/ispiranje će se pojaviti na zaslonu a LED

lampica će bljeskati




2. Kad je u režimu za punjenje/ispuštanje, zaštita od otjecanja je isključena i brojač paketa [BT] neće brojati. Glavni totalizator (GT) nastavlja brojati.
3. Da biste izašli iz režima Punjenje/ispiranje, pritisnite bilo koju tipku da prizovete zaslon, zatim pritisnite . Znak za punjenje/ispiranje će nestati sa zaslona a LED lampica će prestati bljeskati.

Brojač/ukupni brojač

Pogledajte SL. 7. Zadnja znamenka ukupnog brojača paketa (BT) predstavlja desetine galona ili litara. Da biste ponovno pokrenuli ukupni brojač, pritisnite tipku da prizovete zaslon, a onda pritisnite i držite  3 sekunde.

- Ako je stavka AC postavljena na galone ili unce, BT i GT prikazuju galone.
- Ako je stavka AC postavljena na litre ili kubične centimetre, BT i GT prikazuju litre.

- Ako je stavka AC postavljena na cikluse, BT i GT prikazuju cikluse.

Pritisnite  kako biste prebacivali između jedinica stupnja protoka i ciklusa. Slovo ispod zaslona BT prikazuje da BT i GT prikazuju galone (g) ili litre (l). Ako nema slova, to znači da BT i GT prikazuju cikluse.

Prikaz

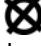
Pogledajte SL. 7. Zaslon (AE) će se isključiti nakon 1 minute neaktivnosti u načinu rada za pokretanje ili 3 minute u načinu rada za postavljanje. Pritisnite bilo koju tipku da prizovete prikaz.

NAPOMENA: DataTrak će nastaviti brojati cikluse kad je zaslon isključen.

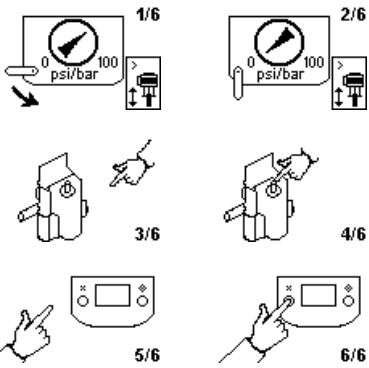

NAPOMENA: Zaslon (AE) se može isključiti ako je statičko pražnjenje visoke razine djeluje na DataTrak. Pritisnite bilo koju tipku da prizovete prikaz.

Dijagnostika



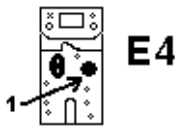
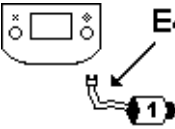
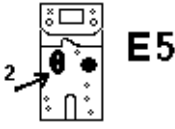

DataTrak može dijagnosticirati nekoliko problema s pumpom. Kada monitor utvrdi problem, LED dioda (AD, SL. 7) će zatreptati, a na zaslonu će se prikazati dijagnostički kod. Pogledajte Tablica 1.

Za potvrdu dijagnoze i povratak na ekran za normalan rad, jednom pritisnite  kako biste probudili zaslon, a zatim još jednom kako biste poništili ekran s dijagnostičkim kodom



Tablica 1: Dijagnostički kodovi

Simbol	Kod	Naziv koda	Dijagnoza	Uzrok
		Odljevanje (aamo DataTrak)	Pumpa radi brže od postavljenog ograničenja istjecanja.	<ul style="list-style-type: none"> • Povećani tlak zraka. • Povećano izlaženje tekućine. • Potrošena zaliha tekućine.
 E1	E-1	Podizanje	Curenje tijekom gornjeg položaja.	Istrošeni ventil ili brtve pomičnog klipa.

Tablica 1: Dijagnostički kodovi

Simbol	Kod	Naziv koda	Dijagnoza	Uzrok
	E-2	Spuštanje	Curenje tijekom donjeg položaja.	Istrošeni usisni ventil.
	E-3	Baterija pri kraju	Napon baterije je prenizak za zaustavljanje istjecanja.	Baterija pri kraju. Zamijenite bateriju; pogledajte stranicu 30.
	E-4	Servisna komponenta 1 (Samo jedinice sa zaštitom od izlivanja)	Problem sa zaustavljanjem istjecanja.	<ul style="list-style-type: none"> Oštećen elektromagnetski ventil. Oštećen mehanizam ventila. Zaštita od odlijevanja (RT, SL 7) može se omogućiti i kod pumpe koja nije opremljena elektromagnetskim ventilom. Uđite u ekran za postavljanje i onemogućite zaštitu od gubitka tlaka zraka.
	E-4	Odvojite elektromagnetski ventil (Samo jedinice sa zaštitom od izlivanja)	Elektromagnetski ventil je odvojen.	<ul style="list-style-type: none"> Elektromagnetski ventil je isključen. Oštećene vodiča elektromagnetskog ventila.
	E-5	Servisna komponenta 2	Problem s detekcijom kretanja ventila.	<ul style="list-style-type: none"> Senzori su isključeni. Senzori su nepravilno montirani. Oštećeni senzori. Oštećen mehanizam ventila.
	E-6	Pregorjeli osigurač	Osigurač je pregorio. Zamijenite osigurač; pogledajte stranicu 30.	<ul style="list-style-type: none"> Pokvaren automatski osigurač ili ožičenje automatskog osigurača. Ekstremne temperature (iznad 140°F [60°C]). Zaštita od odlijevanja (RT, SL 7) može se omogućiti i kod pumpe koja nije opremljena elektromagnetskim ventilom. Uđite u ekran za postavljanje i onemogućite zaštitu od gubitka tlaka zraka.

Zamjena baterije ili osigurača sustava DataTrak

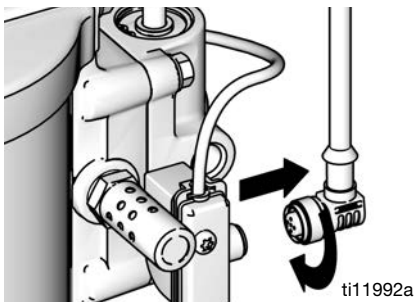
					
---	---	--	--	--	--

Kako biste spriječili rizik od požara ili eksplozije, zamjenu baterije i osigurača potrebno je obaviti u prostoru koji nije ugrožen opasnom atmosferom.

Upotrebljavajte samo podobrenu zamjensku bateriju prikazanu u TABLICA 2 i odobreni osigurač prikazan u TABLICA 3. Uporaba neodobrene baterije će poništiti jamstvo tvrtke Graco i FM i Ex odobrenja.

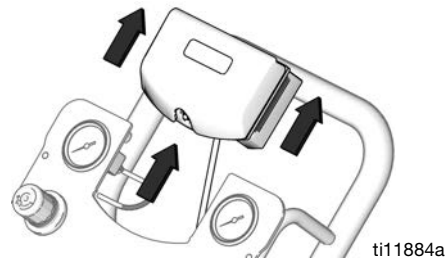
Zamjena baterije

1. Odvijte kabel od pozadine sklopa releja s jezičastim kontaktima. Pogledajte SL. 9.
2. Uklonite kabel iz dviju njegovih obujmica.



SL. 9. Odvajanje sustava DataTrak

3. Skinite modul DataTrak s držača. Pogledajte SL. 10. Prenesite modul i pričvršćeni kabel na neopasnu lokaciju.



SL. 10. Uklanjanje sustava DataTrak

4. Uklonite dva vijka na pozadini modula kako bi pristupili bateriji.
5. Pogledajte SL. 11. Uklonite iskorištenu bateriju i zamijenite ju odobrenom baterijom iz TABLICA 2.

Tablica 2. Odobrene baterije

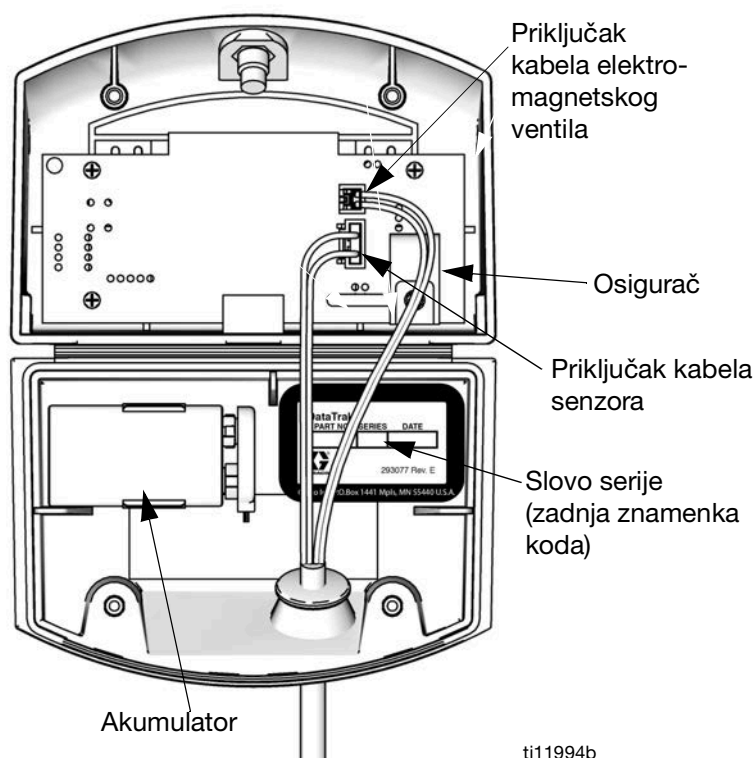
Energizer alkalne br. 522
Varta alkalne br. 4922
Ultralife litij # U9VL
Duracell alkalne # MN1604

Zamjena osigurača

1. Skinite vijak, metalnu traku i plastični držač.
2. Izvucite osigurač s ploče.
3. Zamijenite odobrenim osiguračem iz TABLICA 3.

Tablica 3. Odobreni osigurači		
Broj dijela DataTrak	Seriya*	Potrebni osigurač
289822	A ili B	24C580
	C i kasnija	24V216
Ostali brojevi dijelova	A	24C580
	B i kasnija	24V216

* Na slici 11 prikazano je mjesto gdje se nalazi slovo serije.

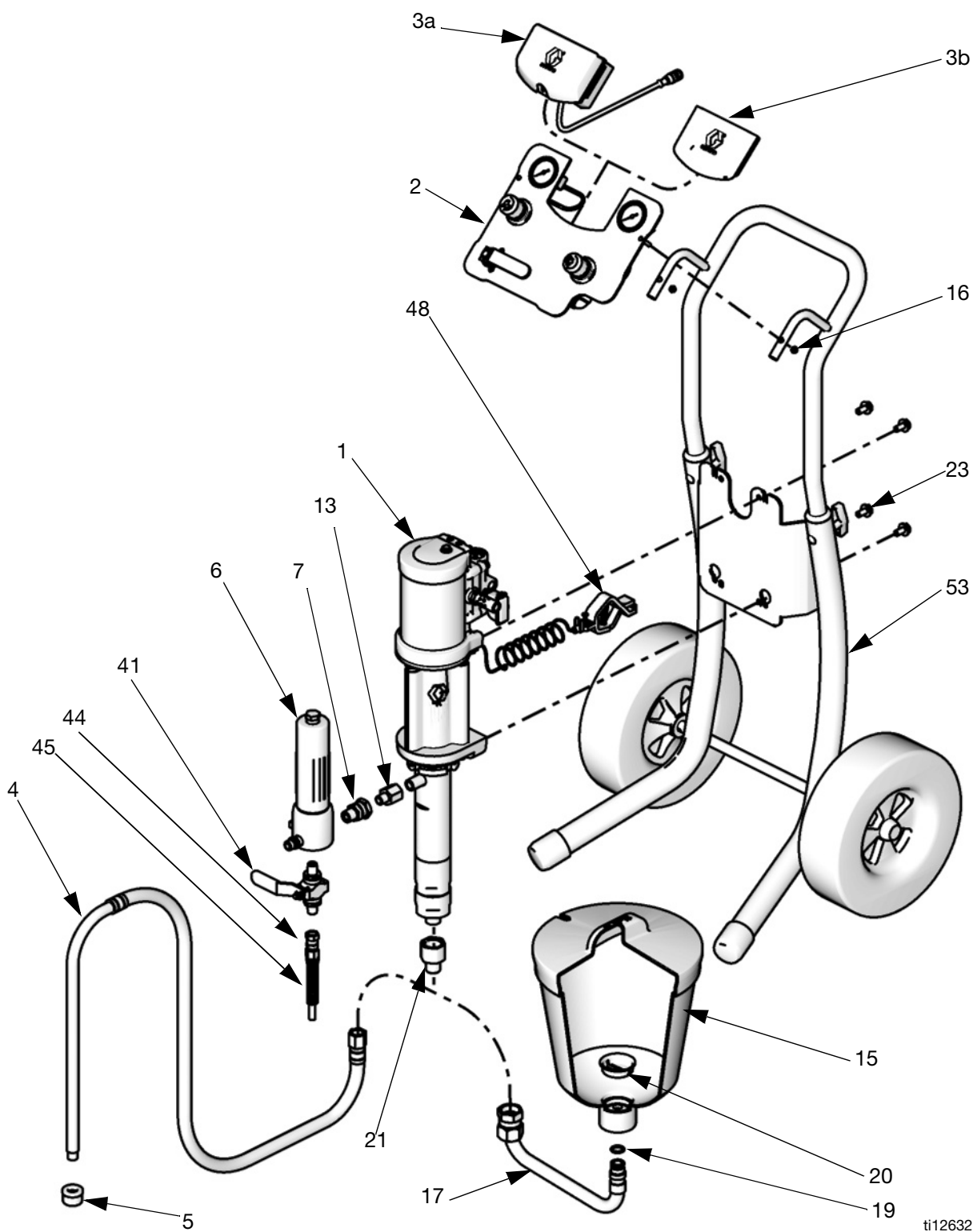


ti11994b

SL. 11. Lokacija DataTrak baterije i osigurača

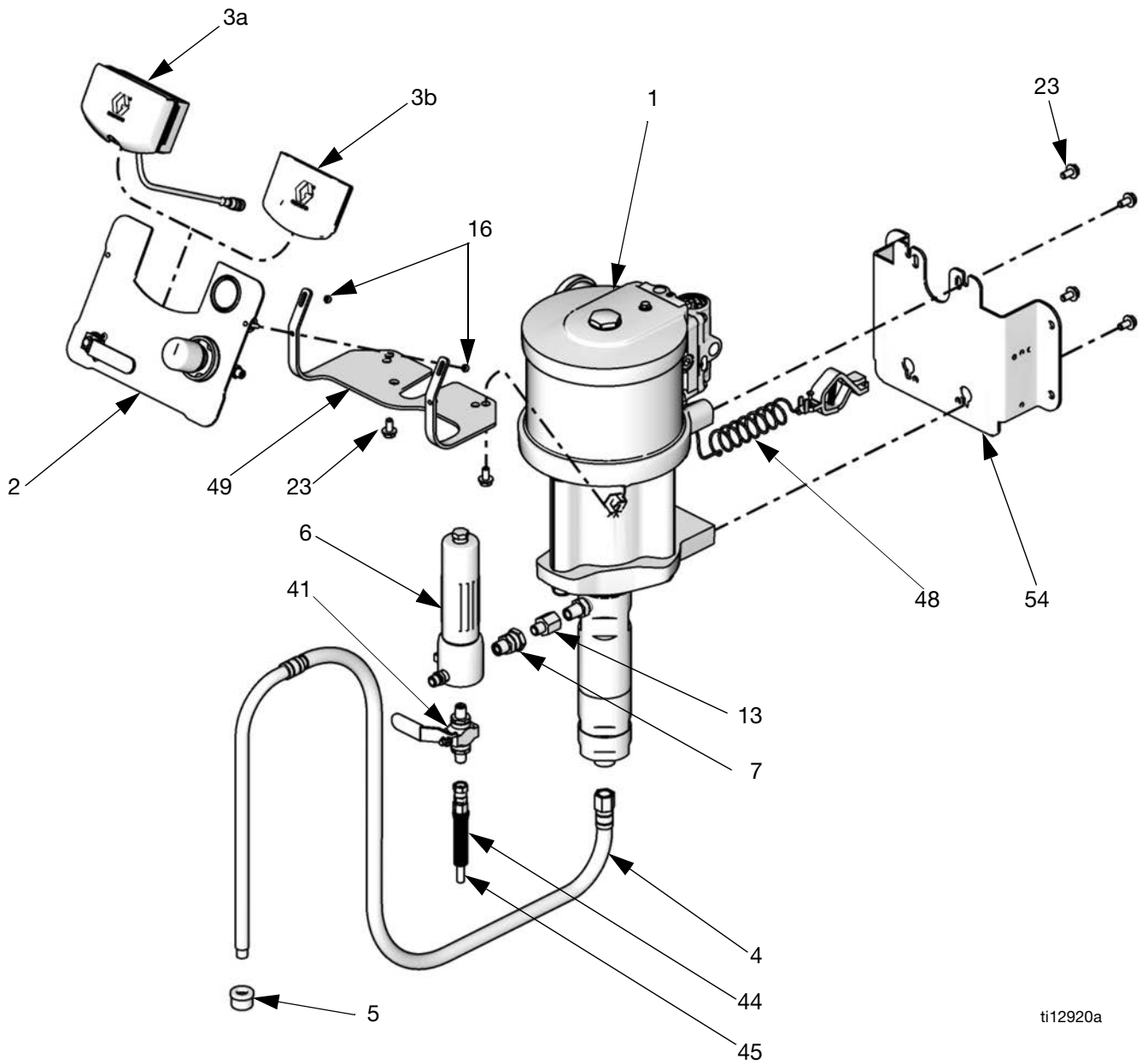
Dijelovi

Montaža na kolica



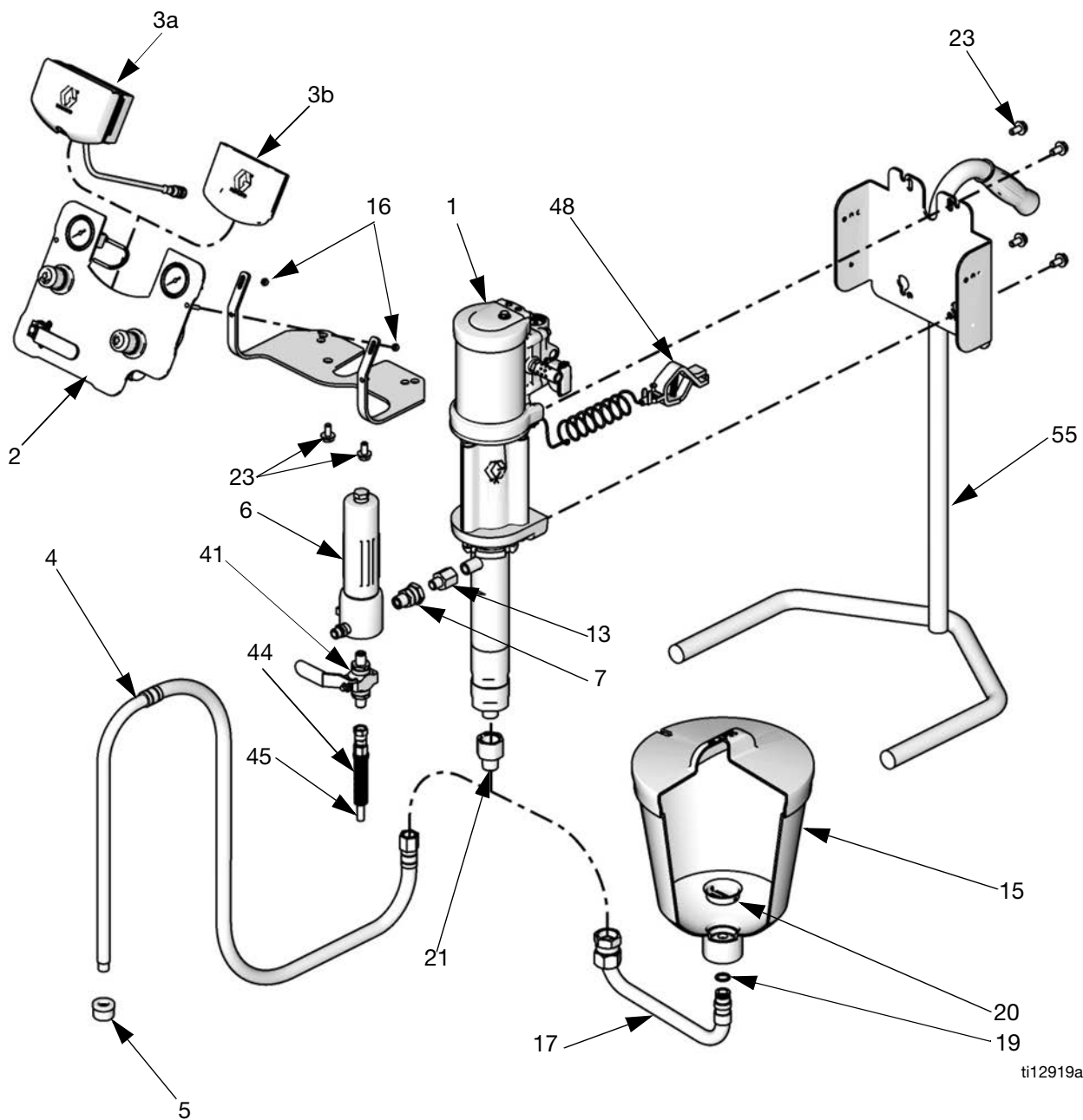
ti12632a

Montaža na zid



ti12920a

Montaža na stalak



ti12919a

NAPOMENA:

- Pogledajte stranicu 46 za informacije o kompletima za montiranje za sve pakete.
- Pogledajte stranicu

Paket	Stranica s popisom dijelova
G10xxx	35
G15xxx	36
G18xxx	38
G23xxx	39
G24xxx	40
G28xxx	41
G30xxx	42
G36xxx	43
G45xxx	44
G48xxx	45

Modeli G10xxx

Ovaj popis uključuje sve moguće dijelove za pakete G10xxx. Pogledajte stranicu 7 kako biste provjerili je li dio uključen u vaš paket.

Ref	Opis	dijela	Kol.
1		Sklop pumpe; pogledajte priručnik 312794	1
	W10CAS W10CBS	M04LNO x LW075A M04LTO x LW075A	
2	24A585	PLOČA, kontrola zraka; pogledajte stranicu 47	1
3a	24A575	DATATRAK, sklop; pogledajte priručnik 313541	1
3b	-----	UMETAK, ploča (dolazi s dijelom 2)	1
4	256420	CRIJEVO, usisno (uključuje Dio 5)	1
5	-----	PROČISTAČ (uključen s Dijelom 4 ili pogledajte stranicu 50 za pakete 10)	1
6	24A587	FILTAR, za tekućinu	1
7	-----	PRIKLJUČAK, spojni, 3/8-18 npsm x 3/8-18 npt, (dolazi uz dio 6)	1
9	241812	CRIJEVO, tekućina (paketi s pištoljem)	1
10	26B501	PIŠTOLJ, PerformAA 15, GF, karbidni, svi modeli G10xxx osim G10C15 i G10W11	1
	26B505	PIŠTOLJ, PerformAA 15, LV, karbidni, modeli G10C15 i G10W11	
11	AXM413	MLAZNICA (paketi s pištoljem)	1
12	AXMxxx	OPCIJA MLAZNICE, (paketi s pištoljem)	1
13	512351	ADAPTER, izlaz, 1/4 nptm x 3/8 nptf	1
14	256390	CRIJEVO ZA ZRAK, pištolj, (paketi s pištoljem)	1
15	256410	POSUDA S PREMAZOM (sadrži dijelove 17, 19, 20)	1
16	105332	MATICA, kontra, M5 x 0,08 (dolazi s dijelovima 2 i 49)	2

Ref	Opis	dijela	Kol.
17	-----	CIJEV, ulazna, lijevak za punjenje (dolazi s dijelom 15)	1
18	-----	KOPČA, crijevo (paketi s pištoljem), pogledajte stranicu 50 za pakete 10	7
19	-----	O-PRSTEN, lijevak za punjenje (dolazi s dijelom 15)	1
20	112133	SITO, lijevak za punjenje (dolazi s dijelom 15)	1
21	24B299	ADAPTER, ulaz, 3/4 nptf do 1/2 nptm, za usisno crijevo	1
23	111799	VIJAK, M8 x 16 (dolazi s dijelovima 49, 53 i 54)	
		Montaža na zid	6
		Montaža na kolica	4
48	238909	ZICA, sklop uzemljenja	1
49	24E883	DRŽAČ, kontrola zraka, samo za montiranje na zid (uključuje Dijelove 16 i 23)	1
53	Pogledajte str. 46	KOMPLET ZA MONTAŽU NA KOLICA; pogledajte stranicu 46 (samo modeli G10Cxx)	1
54	Pogledajte str. 46	KOMPLET ZA MONTAŽU NA ZID; pogledajte stranicu 46 (samo modeli G10Wxx)	1

----- Ne prodaje se odvojeno.

NAPOMENA: Zamjenske naljepnice upozorenja, znakovi, oznake i kartice dostupni su besplatno.

Modeli G15xxx

Ovaj popis uključuje sve moguće dijelove za pakete G15xxx. Pogledajte stranicu 8 kako biste provjerili je li dio uključen u vaš paket.

Ref.	Opis	dijela	Kol.	Ref.	Opis	dijela	Kol.
1	W15AAS W15BAS W15BBS W15FAS W15FBS	Sklop pumpe; pogledajte priručnik 312794 M02LN0 x LW025A M04LN0 x LW050A M04LT0 x LW050A M12LN0 x LW150A M12LT0 x LW150A	1	15	256410	POSUDA PREMAZA ZA PUNJENJE (sadrži 17, 19, 20 i 21)	1
2	24A585 24A583 24A581	PLOČA, kontrole zraka (uključuje Dio 3b) Motor, pumpa i pištolj modela M02xxx ili M04xxx; pogledajte stranicu 47 Motor M12xxx, samo pumpa; pogledajte stranicu 48 Motor M12xxx, pumpa i pištolj; pogledajte stranicu 47	1	16	105332	MATICA, kontra, M5 x 0,08 (dolazi s dijelovima 2 i 49)	2
3a	24A575 24A576	DATATRAK, sklop; pogledajte priručnik 313541 Motor M02xxx i M04xxx Motor modela M12xxx	1				
3b	-----	UMETAK, ploča (dolazi s dijelom 2)	1				
4	256420 256422 256424	CRIJEVO, usisno (dolazi s dijelom 5) Istisninska pumpa LW025A ili LW050A Istisninska pumpa LW150A, montiranje na kolica Istisninska pumpa LW150A, montiranje na zid	1				
5	----- 187190	PROČISTAČ (uključen s Dijelom 4) Potisna pumpa LW025A ili LW050A, pogledajte stranicu 50 za pakete od 10 Istisninska pumpa LW150A	1				
6	24A587	FILTAR, za tekućinu	1				
7	-----	SPOJNICA, sklop (uključena s Dijelom 6)	1				
9	241812	CRIJEVO, tekućina (paketi s pištoljem)	1				
10	26B501 26B503	PIŠTOLJ, PerformAA 15, GF, karbidni, svi modeli G15xxx osim G15C15, G15C17, G15W11 i G15W13 PIŠTOLJ, PerformAA 15, WL, karbidni, modeli G15C15, G15C17, G15W11, i G15W13	1				
11	AXM413	MLAZNICA (paketi s pištoljem AA)	1				
12	AXMxxx	OPCIJA MLAZNICE (paketi s pištoljem AA)	1				
13	512351 121238	ADAPTER, izlaz Istisninska pumpa LW025A ili LW050A, 1/4 nptm x 3/8 nptf Potisna pumpa LW150A, 3/8 nptm x 3/4 nptf	1				
14	256390	CRIJEVO ZA ZRAK, pištolj (svi paketi AA)	1				

Ref .	Opis	dijela	Kol.
17	-----	CIJEV, ulaz, posuda s premazom (uključeno s Dijelom 15)	1
18	-----	OBUJMICA, crijevo (svi AA paketi), pogledajte stranicu 50 za pakete od 10 kom	7
19	-----	O-PRSTEN, posuda s premazom (uključen s Dijelom 15)	1
20	112133	SITO, posuda s premazom (uključen s Dijelom 15)	1
21	----- 24B299	ADAPTER, 3/4 in do 1/2 in Istisninska pumpa LW025A s posudom premaza (uključena s Dijelom 15) Istisninska pumpa LW050A ili LW075A s usisnim crijevom	1
22	239069	CRIJEVO, fleksibilno	1
23	111799	VIJAK, M8 x 16 (dolazi s dijelovima 49, 53 i 54) Montiranje na zid i stalak Montaža na kolica	6 4
26	105335	VIJAK (samo za montiranje na stalak)	1

Ref .	Opis	dijela	Kol.
37	166846	ADAPTER, za fleksibilno crijevo	1
48	238909	Sklop ŽICE UZEMLJENJA	1
49	24E883	DRŽAČ, kontrola zraka, samo za montiranje na zid i stalak (uključuje Dijelove 16 i 23)	1
53	289694	KOMPLET ZA MONTAŽU NA KOLICA; pogledajte stranicu 46 (samo modeli G15Cxx)	1
54	24A578	KOMPLET ZA MONTAŽU NA ZID; pogledajte stranicu 46 (samo modeli G15Wxx)	1
55	24A577	KOMPLET ZA MONTAŽU NA STALAK; pogledajte stranicu 46 (samo modeli G15Txx)	1

----- Ne prodaje se odvojeno.

NAPOMENA: Zamjenske naljepnice upozorenja, znakovi, oznake i kartice dostupni su besplatno.

Modeli G18xxx

Ovaj popis uključuje sve moguće dijelove za pakete G18xxx. Pogledajte stranicu 9 kako biste provjerili je li dio uključen u vaš paket.

Ref.	Opis	dijela	Kol.
1	W18EAS W18EBS	Sklop pumpe, pogledajte priručnik 312794 M12LN0 x LW125A M12LT0 x LW125A	1
2	24A583 24A581	PLOČA, kontrole zraka (uključuje 3b) samo pumpa; pogledajte stranicu 48 pumpa i pištolj; pogledajte stranicu 47	1
3a	24A576	DATATRAK, sklop; pogledajte priručnik 313541	1
3b	-----	UMETAK, ploča (dolazi s dijelom 2)	1
4	256422 256424	CRIJEVO, usisno (uključuje Dio 5) paketi za montažu na kolica paketi za montažu na zid	1
5	187190	PROČISTAČ (uključen s Dijelom 4)	1
6	24A587	FILTAR, za tekućinu	1
7	-----	SPOJNICA, sklop (uključena s Dijelom 6)	1
9	241812	CRIJEVO, tekućina (paketi s pištoljem)	1
10	25B511 26B518	PIŠTOLJ, PerformAA 50 PIŠTOLJ, PerformAA s mlaznicom RAC	1
11	AXM413	MLAZNICA, (paketi s pištoljem model 26B511)	1
12	AXMxxx	OPCIJA MLAZNICE (paketi s pištoljem model 26B511)	1
13	121237	ADAPTER, 3/8 nptm x 1/2 nptf	1

Ref.	Opis	dijela	Kol.
14	256390	CRIJEVO ZA ZRAK, pištolj (svi paketi AA)	1
16	105332	MATICA, kontra, M5 x 0,08 (dolazi s dijelovima 2 i 49)	2
18	-----	OBUJMICA, crijevo (svi AA paketi), pogledajte stranicu 50 za pakete od 10 kom	7
22	239069	CRIJEVO, fleksibilno	1
23	111799	VIJAK, M8 x 16 (dolazi s dijelovima 49, 53 i 54) Montaža na zid Montaža na kolica	6 4
37	166846	ADAPTER, za fleksibilno crijevo	1
48	238909	ŽICA, sklop uzemljenja	1
49	24E883	DRŽAČ, kontrola zraka, samo za montiranje na zid (uključuje Dijelove 16 i 23)	1
53	289694	KOMPLET ZA MONTAŽU NA KOLICA; pogledajte stranicu 46 (samo modeli G18Cxx)	1
54	24A578	KOMPLET ZA MONTAŽU NA ZID; pogledajte stranicu 46 (samo modeli G18Wxx)	1

----- Ne prodaje se odvojeno.

NAPOMENA: Zamjenske naljepnice upozorenja, znakovi, oznake i kartice dostupni su besplatno.

Modeli G23xxx

Ovaj popis uključuje sve moguće dijelove za pakete G23xxx. Pogledajte stranicu 10 kako biste provjerili je li dio uključen u vaš paket.

Ref.	Opis	dijela	Kol.
1	W23DAS W23DBS	Sklop pumpe, pogledajte priručnik 312794 M12LN0 x LW100A M23LT0 x LW100A	1
2	24A583 24A581	PLOČA, kontrole zraka (uključuje 3b) samo pumpa; pogledajte stranicu 48 pumpa i pištolj; pogledajte stranicu 47	1
3a	24A576	DATATRAK, sklop; pogledajte priručnik 313541	1
3b	-----	UMETAK, ploča (dolazi s dijelom 2)	1
4	256421 256423	CRIJEVO, usisno (uključuje Dio 5) paketi za montažu na kolica paketi za montažu na zid	1
5	181073	PROČISTAČ (uključen s Dijelom 4)	1
6	24A587	FILTAR, za tekućinu	1
7	-----	SPOJNICA, sklop (uključena s Dijelom 6)	1
9	241812	CRIJEVO, tekućina (paketi s pištoljem)	1
10	XTR501 26B511 26B518	PIŠTOLJ XTR 5 PerformAA 50 PerformAA s mlaznicom RAC	1
11	AXM413	MLAZNICA (paketi s pištoljem PerformAA 50)	1
12	AXMxxx	OPCIJA MLAZNICE (paketi s pištoljem PerformAA 50)	1
13	512351	ADAPTER, 1/4 nptm x 3/8 nptf	1
14	256390	CRIJEVO ZA ZRAK, pištolj (svi paketi AA)	1
15	256410	POSUDA S PREMAZOM (sadrži Dijelove 17, 19 i 20)	1
16	105332	MATICA, kontra, M5 x 0,08 (dolazi s dijelovima 2 i 49)	2

Ref.	Opis	dijela	Kol.
17	-----	CIJEV, ulaz, posuda s premazom (uključeno s Dijelom 15)	1
18	-----	OBUJMICA, crijevo (svi AA paketi), pogledajte stranicu 50 za pakete od 10 kom	7
19	-----	O-PRSTEN, posuda s premazom (uključen s Dijelom 15)	1
20	112133	SITO, posuda s premazom (uključen s Dijelom 15)	1
22	239069	CRIJEVO, fleksibilno	1
23	111799	VIJAK, M8 x 16 (dolazi s dijelovima 49, 53 i 54) Montaža na zid Montaža na kolica	6 4
37	166846	ADAPTER, za fleksibilno crijevo	1
48	238909	ŽICA, sklop uzemljenja	1
49	24E883	DRŽAČ, kontrola zraka, samo za montiranje na zid (uključuje Dijelove 16 i 23)	1
53	289694	KOMPLET ZA MONTAŽU NA KOLICA; pogledajte stranicu 46 (samo modeli G23Cxx)	1
54	24A578	KOMPLET ZA MONTAŽU NA ZID; pogledajte stranicu 46 (samo modeli G23Wxx)	1

----- Ne prodaje se odvojeno.

NAPOMENA: Zamjenske naljepnice upozorenja, znakovi, oznake i kartice dostupni su besplatno.

Modeli G24xxx

Ovaj popis uključuje sve moguće dijelove za pakete G24xxx. Pogledajte stranicu 11 kako biste provjerili je li dio uključen u vaš paket.

Ref.	Opis	dijela	Kol.
1	W24FAS W24FBS	Sklop pumpe, pogledajte priručnik 312794 M18LN0 x LW150A M18LT0 x LW150A	1
2	24A583 24A581	PLOČA, kontrole zraka (uključuje Dio 3b) samo pumpa; pogledajte stranicu 48 pumpa i pištolj; pogledajte stranicu 47	1
3a	24A576	DATATRAK, sklop; pogledajte priručnik 313541	1
3b	-----	UMETAK, ploča (dolazi s dijelom 2)	1
4	256422 256424	CRIJEVO, usisno (uključuje Dio 5) paketi za montažu na kolica paketi za montažu na zid	1
5	187190	PROCISTAC (uključen s Dijelom 4)	1
6	24A587	FILTAR, za tekućinu	1
7	-----	SPOJNICA, sklop (uključena s Dijelom 6)	1
9	241812	CRIJEVO, tekućina (paketi s pištoljem)	1
10	XTR501 26B511 26B518	PISTOLJ XTR 5 PerformAA 50 PerformAA s mlaznicom RAC	1
11	AXM413	MLAZNICA (paketi s pištoljem PerformAA 50)	1
12	AXMxxx	OPCIJA MLAZNICE (paketi s pištoljem PerformAA)	1
13	121238	ADAPTER, 3/8 nptf x 3/4 nptm	1

Ref.	Opis	dijela	Kol.
14	256390	CRIJEVO ZA ZRAK, pištolj (svi paketi AA)	1
16	105332	MATICA, kontra, M5 x 0,08 (dolazi s dijelovima 2 i 49)	2
18	-----	OBUJMICA, crijevo (svi AA paketi), pogledajte stranicu 50 za pakete od 10 kom	7
22	239069	CRIJEVO, fleksibilno	1
23	111799	VIJAK, M8 x 16 (dolazi s dijelovima 49, 53 i 54) Montaža na zid Montaža na kolica	6 4
37	166846	ADAPTER, za fleksibilno crijevo	1
48	238909	ŽICA, sklop uzemljenja	1
49	24E883	DRŽAČ, kontrola zraka, samo za montiranje na zid (uključuje Dijelove 16 i 23)	1
53	289694	KOMPLET ZA MONTAŽU NA KOLICA; pogledajte stranicu 46 (samo modeli G24Cxx)	1
54	24A578	KOMPLET ZA MONTAŽU NA ZID; pogledajte stranicu 46 (samo modeli G24Wxx)	1

----- Ne prodaje se odvojeno.

NAPOMENA: Zamjenske naljepnice upozorenja, znakovi, oznake i kartice dostupni su besplatno.

Modeli G28xxx

Ovaj popis uključuje sve moguće dijelove za pakete G28xxx. Pogledajte stranicu 11 kako biste provjerili je li dio uključen u vaš paket.

Ref.	Opis	dijela	Kol.
1	W28EAS W28EBS	Sklop pumpe, pogledajte priručnik 312794 M18LN0 x LW125A M18LT0 x LW125A	1
2	24A583 24A581	PLOČA, kontrole zraka (uključuje Dio 3b) samo pumpa; pogledajte stranicu 48 pumpa i pištolj; pogledajte stranicu 47	1
3a	24A576	DATATRAK, sklop; pogledajte priručnik 313541	1
3b	-----	UMETAK, ploča (dolazi s dijelom 2)	1
4	256422 256424	CRIJEVO, usisno (uključuje Dio 5) paketi za montažu na kolica paketi za montažu na zid	1
5	187190	PROČISTAC (uključen s Dijelom 4)	1
6	24A587	FILTAR, za tekućinu	1
7	-----	SPOJNICA, sklop (uključena s Dijelom 6)	1
9	241812	CRIJEVO, tekućina (paketi s pištoljem)	1
10	XTR501 26B511 26B518	PIŠTOLJ XTR 5 PerformAA 50 PerformAA s mlaznicom RAC	1
11	AXM413	MLAZNICA (paketi s pištoljem AA)	1
12	AXMxxx	OPCIJA MLAZNICE (paketi s pištoljem AA)	1
13	121237	ADAPTER, 3/8 nptm x 1/2 nptf	1

Ref.	Opis	dijela	Kol.
14	256390	CRIJEVO ZA ZRAK, pištolj (svi paketi AA)	1
16	105332	MATICA, kontra, M5 x 0,08 (dolazi s dijelovima 2 i 49)	2
18	-----	OBUJMICA, crijevo (svi AA paketi), pogledajte stranicu 50 za pakete od 10 kom	7
22	239069	CRIJEVO, fleksibilno	1
23	111799	VIJAK, M8 x 16 (dolazi s dijelovima 49, 53 i 54) Montaža na zid Montaža na kolica	6 4
37	166846	ADAPTER, za fleksibilno crijevo	1
48	238909	ŽICA, sklop uzemljenja	1
49	24E883	DRŽAČ, kontrola zraka, samo za montiranje na zid (uključuje Dijelove 16 i 23)	1
53	289694	KOMPLET ZA MONTAŽU NA KOLICA; pogledajte stranicu 46 (samo modeli G28Cxx)	1
54	24A578	KOMPLET ZA MONTAŽU NA ZID; pogledajte stranicu 46 (samo modeli G28Wxx)	1

----- Ne prodaje se odvojeno.

NAPOMENA: Zamjenske naljepnice upozorenja, znakovi, oznake i kartice dostupni su besplatno.

Modeli G30xxx

Ovaj popis uključuje sve moguće dijelove za pakete G30xxx. Pogledajte stranicu 12 kako biste provjerili je li dio uključen u vaš paket.

Ref.	Opis	dijela	Kol.	Ref.	Opis	dijela	Kol.
1	W30AAS W30ABS W30CAS W30CBS	Sklop pumpe, pogledajte priručnik 312794 M04LN0 x LW025A M04LT0 x LW025A M12LN0 x LW075A M12LT0 x LW075A	1	14	256390	CRIJEVO ZA ZRAK, pištolj, 7,6 m (25 ft); koristi se kod većine paketa AA	1
					256389	CRIJEVO ZA ZRAK, pištolj, 15,2 m (50 ft); koristi se isključivo za model G30C69	1
				15	256410	POSUDA S PREMAZOM (sadrži Dijelove 17, 19 i 20)	1
2	24A586 24A585 24A583 24A581	PLOČA, kontrole zraka (uključuje Dio 3b) Motor M04xxx, samo pumpa, pogledajte stranicu 48 Motor M04xxx, pumpa i pištolj; pogledajte stranicu 47 Motor M12xxx, samo pumpa; pogledajte stranicu 48 Motor M12xxx, pumpa i pištolj; pogledajte stranicu 47	1	16	105332	MATICA, kontra, M5 x 0,08 (dolazi s dijelovima 2 i 49)	2
				17	-----	CIJEV, ulaz, posuda s premazom (uključeno s Dijelom 15)	1
				18	-----	OBUJMICA, crijevo (svi AA paketi), pogledajte stranicu 50 za pakete od 10 kom	7
				19	-----	O-PRSTEN, posuda s premazom (uključen s Dijelom 15)	1
3a	24A575 24A576	DATATRAK, sklop; pogledajte priručnik 313541 Motori M04xxx Motori M12xxx	1	20	112133	SITO, posuda s premazom (uključen s Dijelom 15)	1
3b	-----	UMETAK, ploča (dolazi s dijelom 2)	1	21	-----	ADAPTER, 3/4 in. na 1/2 in. (samo LW025A, uključen s dijelom 15)	1
4	256420 24C581 256421 256423	CRIJEVO, usisno (uključuje Dio 5) Istisninska pumpa LW025A Model G30C37 Istisninska pumpa LW075A, montiranje na kolica Istisninska pumpa LW075A, montiranje na zid	1	22	239069	CRIJEVO, fleksibilno	1
				23	111799	VIJAK, M8 x 16 (dolazi s dijelovima 49, 53 i 54) Montiranje na zid i stalak Montaža na kolica	6 4
5	----- 181073	PROČISTAC (uključen s Dijelom 4) Potisna pumpa LW025A, pogledajte stranicu 50 za pakete od 10 Istisninska pumpa LW075A	1	26	105335	VIJAK (samo za montiranje na stalak)	1
6	24A587	FILTAR, tekućina, sklop (ako je uključen, koristi dijelove 6a i 6b)	1	37	166846	ADAPTER, za fleksibilno crijevo	1
6a	24A587	FILTAR, tekućine, pogledajte priručnik 307273	1	41	256425	VENTIL, ispusni, nehrđajući čelik (ako je u opremi, uključuje Dijelove 44 i 45)	1
6b	-----	SPOJNICA, sklop	1	44	-----	SPOJKA, crijevo, ispusno (uključeno s Dijelom 41)	1
9	H52525 24B562 241812	CRIJEVO, tekućina (paketi s pištoljem) G30W57-G30W60 G30C13, G30C57, G30C69 Svi ostali paketi	1	45	-----	CRIJEVO, ispusno (uključeno s Dijelom 41)	1
10	XTR501 26B511 26B518	PIŠTOLJ XTR 5 PerformAA 50 PerformAA s mlaznicom RAC	1	48	238909	Sklop ŽICE UZEMLJENJA	1
11	AXM413	MLAZNICA (paketi s pištoljima AA)	1	49	24E883	DRŽAC, kontrola zraka, samo za montiranje na zid i stalak (uključuje Dijelove 16 i 23)	1
12	AXMxxx	OPCIJA MLAZNICE (paketi s pištoljima AA)	1	53	289694	KOMPLET ZA MONTAŽU NA KOLICA; pogledajte stranicu 46 (samo modeli G30Cxx)	1
13	512351	ADAPTER, 1/4 nptm x 3/8 nptf	1	54	24A578	KOMPLET ZA MONTAŽU NA ZID; pogledajte stranicu 46 (samo modeli G30Wxx)	1
				55	24A577	KOMPLET ZA MONTAŽU NA STALAK; pogledajte stranicu 46 (samo modeli G30Txx)	1

----- Ne prodaje se odvojeno.

NAPOMENA: Zamjenske naljepnice upozorenja, znakovi, oznake i kartice dostupni su besplatno.

Modeli G36xxx

Ovaj popis uključuje sve moguće dijelove za pakete G36xxx. Pogledajte stranicu 14 kako biste provjerili je li dio uključen u vaš paket.

Ref.	Opis	dijela	Kol.
1	W36DAS W36DBS	Sklop pumpe, pogledajte priručnik 312794 M18LN0 x LW100A M18LT0 x LW100A	1
2	24A583 24A581	PLOČA, kontrole zraka (uključuje Dio 3b) samo pumpa; pogledajte stranicu 48 pumpa i pištolj; pogledajte stranicu 47	1
3a	24A576	DATATRAK, sklop; pogledajte priručnik 313541	1
3b	-----	UMETAK, ploča (dolazi s dijelom 2)	1
4	256421 256423	CRIJEVO, usisno (uključuje Dio 5) paketi za montažu na kolica paketi za montažu na zid	1
5	181073	PROČISTAC (uključen s Dijelom 4)	1
6	24A587	FILTAR, za tekućinu	1
7	-----	SPOJNICA, sklop (uključena s Dijelom 6)	1
9	H42525 24A412	CRIJEVO, tekućina (paketi s pištoljem) XTR 5 s mlaznicom RAC PerformAA 50 i PerformAA RAC	1
10	XTR504 26B511 26B518	PIŠTOLJ XTR 5 s mlaznicom RAC PerformAA 50 PerformAA s mlaznicom RAC	1
11	AXM413	MLAZNICA (paketi s pištoljem PerformAA 50)	1
12	AXMxxx	OPCIJA MLAZNICE (paketi s pištoljem PerformAA 50)	1
13	512351	ADAPTER, 1/4 nptm x 3/8 nptf	1
14	256390	CRIJEVO ZA ZRAK, pištolj, (svi paketi AA)	1
16	105332	MATICA, kontra, M5 x 0,08 (dolazi s dijelovima 2 i 49)	2

Ref.	Opis	dijela	Kol.
18	-----	OBUJMICA, crijevo (svi AA paketi), pogledajte stranicu 50 za pakete od 10 kom	7
22	239069	CRIJEVO, fleksibilno (samo paketi AA)	1
23	111799	VIJAK, M8 x 16 (dolazi s dijelovima 49, 53 i 54) Montaža na zid Montaža na kolica	6 4
37	166846	ADAPTER, za fleksibilno crijevo (samo paketi AA)	1
41	256425	VENTIL, ispusni, nehrđajući čelik (uključuje Dijelove 44 i 45)	1
44	-----	SPOJKA, crijevo, ispusno (uključeno s Dijelom 41)	1
45	-----	CRIJEVO, ispusno (uključeno s Dijelom 41)	1
48	238909	ŽICA, sklop uzemljenja	1
49	24E883	DRŽAC, kontrola zraka, samo za montiranje na zid (uključuje Dijelove 16 i 23)	1
53	289694	KOMPLET ZA MONTAŽU NA KOLICA; pogledajte stranicu 46 (samo modeli G36Cxx)	1
54	24A578	KOMPLET ZA MONTAŽU NA ZID; pogledajte stranicu 46 (samo modeli G36Wxx)	1

----- Ne prodaje se odvojeno.

NAPOMENA: Zamjenske naljepnice upozorenja, znakovi, oznake i kartice dostupni su besplatno.

Modeli G45xxx

Ovaj popis uključuje sve moguće dijelove za pakete G45xxx. Pogledajte stranicu 15 kako biste provjerili je li dio uključen u vaš paket.

Ref.	Opis	dijela	Kol.	Ref.	Opis	dijela	Kol.
1	W45BAS W45BBS	Sklop pumpe, pogledajte priručnik 312794 M12LNO x LW050A M12LTO x LW050A	1	17	-----	CIJEV, ulaz, posuda s premazom (uključeno s Dijelom 15)	1
2	24A583 24A581	PLOČA, kontrole zraka (uključuje 3b) samo pumpa, 100 psi; pogledajte stranicu 48 pumpa i pištolj, 100 psi; <i>pogledajte stranicu 47</i>	1	18	-----	OBUJMICA, crijevo (svi AA paketi), pogledajte stranicu 50 za pakete od 10 kom	7
3a	24A576	DATATRAK, sklop; pogledajte priručnik 313541	1	19	-----	O-PRSTEN, posuda s premazom (uključen s Dijelom 15)	1
3b	-----	UMETAK, ploča (dolazi s dijelom 2)	1	20	112133	SITO, posuda s premazom (uključen s Dijelom 15)	1
4	256421 256423	CRIJEVO, usisno (uključuje Dio 5) paketi za montažu na kolica paketi za montažu na zid	1	22	26B598	CRIJEVO, fleksibilno (samo paketi AA)	1
5	181073	PROČISTAČ (uključen s Dijelom 4)	1	23	111799	VIJAK, M8 x 16 (dolazi s dijelovima 49, 53 i 54) Montaža na zid Montaža na kolica	6 4
6	24A587	FILTAR, za tekućinu	1	37	166846	ADAPTER, za fleksibilno crijevo (samo paketi AA)	1
7	-----	SPOJNICA, sklop (uključena s Dijelom 6)	1	38	-----	RELEJ, s jezičastim kontaktima (uključen s Dijelom 3a)	1
9	H42525 24A412	CRIJEVO, tekućina (paketi s pištoljem) XTR 5 s mlaznicom RAC PerformAA 50 i PerformAA s mlaznicom RAC	1	39	-----	VIJAK, prekidač (uključen s Dijelom 3a)	1
10	XTR504 26B511 26B518	PISTOLJ XTR 5 s mlaznicom RAC PerformAA 50 PerformAA s mlaznicom RAC	1	40	-----	SPONA, crijevo (uključena s Dijelom 3a)	2
11	AXM413	MLAZNICA (paketi s pištoljem PerformAA 50)	1	41	256425	VENTIL, ispusni, nehrđajući čelik (uključuje Dijelove 44 i 45)	1
12	AXMxxx	OPCIJA MLAZNICE (paketi s pištoljem PerformAA 50)	1	44	-----	SPOJKA, crijevo, ispusno (uključeno s Dijelom 41)	1
13	512351	ADAPTER, 1/4 nptm x 3/8 nptf	1	45	-----	CRIJEVO, ispusno (uključeno s Dijelom 41)	1
14	256390	CRIJEVO ZA ZRAK, pištolj, (svi paketi AA)	1	48	238909	ZICA, sklop uzemljenja	1
15	256410	POSUDA S PREMAZOM (sadrži Dijelove 17, 19 i 20)	1	49	24E883	DRŽAČ, kontrola zraka, samo za montiranje na zid (uključuje Dijelove 16 i 23)	1
16	105332	MATICA, kontra, M5 x 0,08 (dolazi s dijelovima 2 i 49)	2	53	289694	KOMPLET ZA MONTAŽU NA KOLICA; pogledajte stranicu 46 (samo modeli G45Cxx)	1
				54	24A578	KOMPLET ZA MONTAŽU NA ZID; pogledajte stranicu 46 (samo modeli G45Wxx)	1

----- Ne prodaje se odvojeno.

NAPOMENA: Zamjenske naljepnice upozorenja, znakovi, oznake i kartice dostupni su besplatno.

Modeli G48xxx

Ovaj popis uključuje sve moguće dijelove za pakete G48xxx. Pogledajte stranicu 16 kako biste provjerili je li dio uključen u vaš paket.

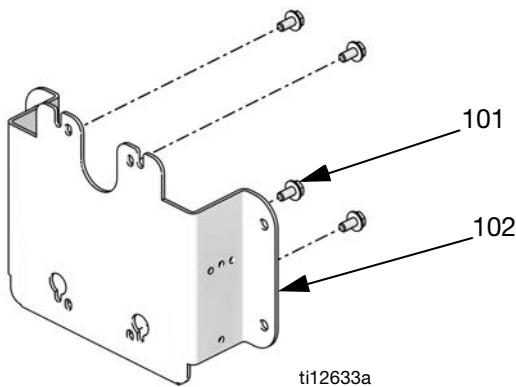
Ref.	Opis	dijela	Kol.	Ref.	Opis	dijela	Kol.
1	W48CAS W48CBS	Sklop pumpe, pogledajte priručnik 312794 M18LN0 x LW075A M18LT0 x LW075A	1	17	-----	CIJEV, ulaz, posuda s premazom (uključeno s Dijelom 15)	1
2	24A583 24A581	PLOČA, kontrole zraka (uključuje 3b, 16, 30 i 31) samo pumpa, 100 psi; pogledajte stranicu 48 pumpa i pištolj, 100 psi; pogledajte stranicu 47	1	18	-----	OBUJMICA, crijevo (svi AA paketi), pogledajte stranicu 50 za pakete od 10 kom	7
3a	24A576	DATATRAK, sklop; pogledajte priručnik 313541	1	19	-----	O-PRSTEN, posuda s premazom (uključen s Dijelom 15)	1
3b	-----	UMETAK, ploča (dolazi s dijelom 2)	1	20	112133	SITO, posuda s premazom (uključen s Dijelom 15)	1
4	256423	CRIJEVO, usisno (uključuje Dio 5)	1	22	26B598	CRIJEVO, fleksibilno (samo paketi AA)	1
5	181073	PROČISTAČ (uključen s Dijelom 4)	1	23	111799	VIJAK, M8 x 16 (dolazi s dijelovima 49, 53 i 54) Montaža na zid Montaža na kolica	6 4
6	24A587	FILTAR, za tekućinu	1	37	166846	ADAPTER, za fleksibilno crijevo (samo paketi AA)	1
7	-----	SPOJNICA, sklop (uključena s Dijelom 6)	1	41	256425	VENTIL, ispusni, nehrđajući čelik (uključuje Dijelove 44 i 45)	1
9	H52525 24A412	CRIJEVO, tekućina (paketi s pištoljem) XTR 5 s mlaznicom RAC PerformAA 50 i PerformAA s mlaznicom RAC	1	44	-----	SPOJKA, crijevo, ispusno (uključeno s Dijelom 41)	1
10	XTR504 26B511 26B518	PIŠTOLJ XTR 5 s mlaznicom RAC PerformAA 50 PerformAA s mlaznicom RAC	1	45	-----	CRIJEVO, ispusno (uključeno s Dijelom 41)	1
11	AXM413	MLAZNICA (paketi s pištoljem PerformAA 50)	1	48	238909	ŽICA, sklop uzemljenja	1
12	AXMxxx	OPCIJA MLAZNICE (paketi s pištoljem PerformAA 50)	1	49	24E883	DRŽAČ, kontrola zraka, samo za montiranje na zid (uključuje Dijelove 16 i 23)	1
13	512351	ADAPTER, 1/4 nptm x 3/8 nptf	1	53	289694	KOMPLET ZA MONTAŽU NA KOLICA; pogledajte stranicu 46 (samo modeli G48Cxx)	1
14	256390	CRIJEVO ZA ZRAK, pištolj (svi paketi AA)	1	54	24A578	KOMPLET ZA MONTAŽU NA ZID; pogledajte stranicu 46 (samo modeli G48Wxx)	1
15	256410	POSUDA S PREMAZOM (sadrži Dijelove 17, 19 i 20)	1				
16	105332	MATICA, kontra, M5 x 0,08 (dolazi s dijelovima 2 i 49)	2				

----- Ne prodaje se odvojeno.

NAPOMENA: Zamjenske naljepnice upozorenja, znakovi, oznake i kartice dostupni su besplatno.

Kompleti

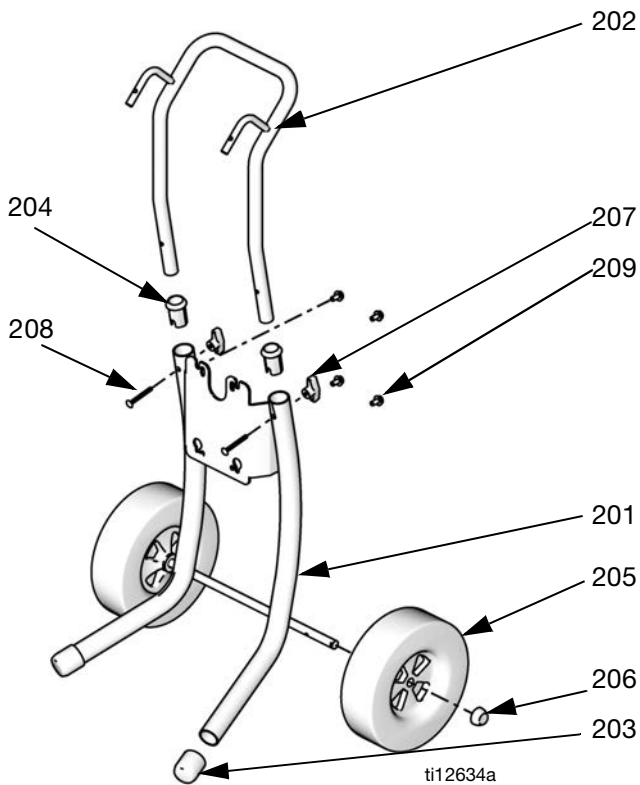
Komplet za montažu na zid 24A578



Ref.	opis	Kol.
101	VIJAK, slijepi, M8 x 1,25	4
102	PLOČICA, montiranje na zid	1

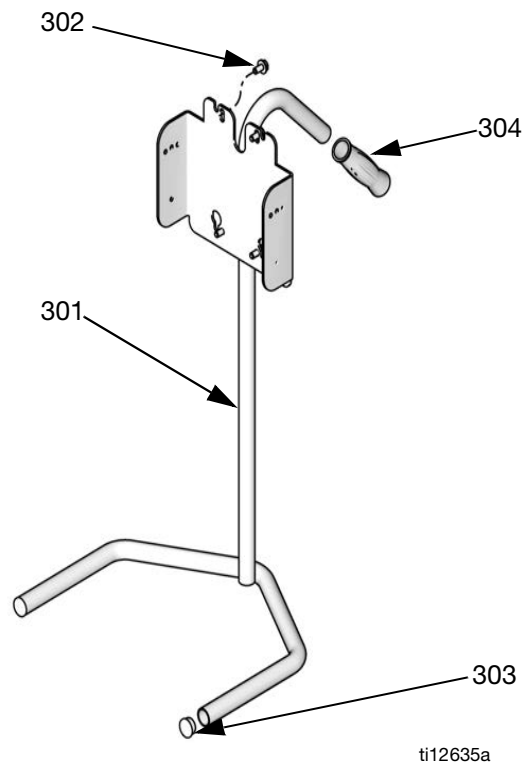
NAPOMENA: Komplet za montiranje kontrole zraka 24E883 (pogledajte stranicu 50) nužan je i za montiranje na zid paketa koji ima upravljačku ploču.

Komplet za montiranje na kolica 289694



Ref.	Opis	dijela
201	----	KOLICA, okvir
202	----	RUČKA, kolica
203	15C871	ČEP, noga
204	----	RUKAVAC, ručka kolica
205	119451	KOTAČ, polupneumatski
206	119452	ČEP, glavčina
207	115480	GUMB, t-ručka
208	116630	VIJAK, prijenosni
209	111799	VIJAK, slijepi, M8 x 1,25

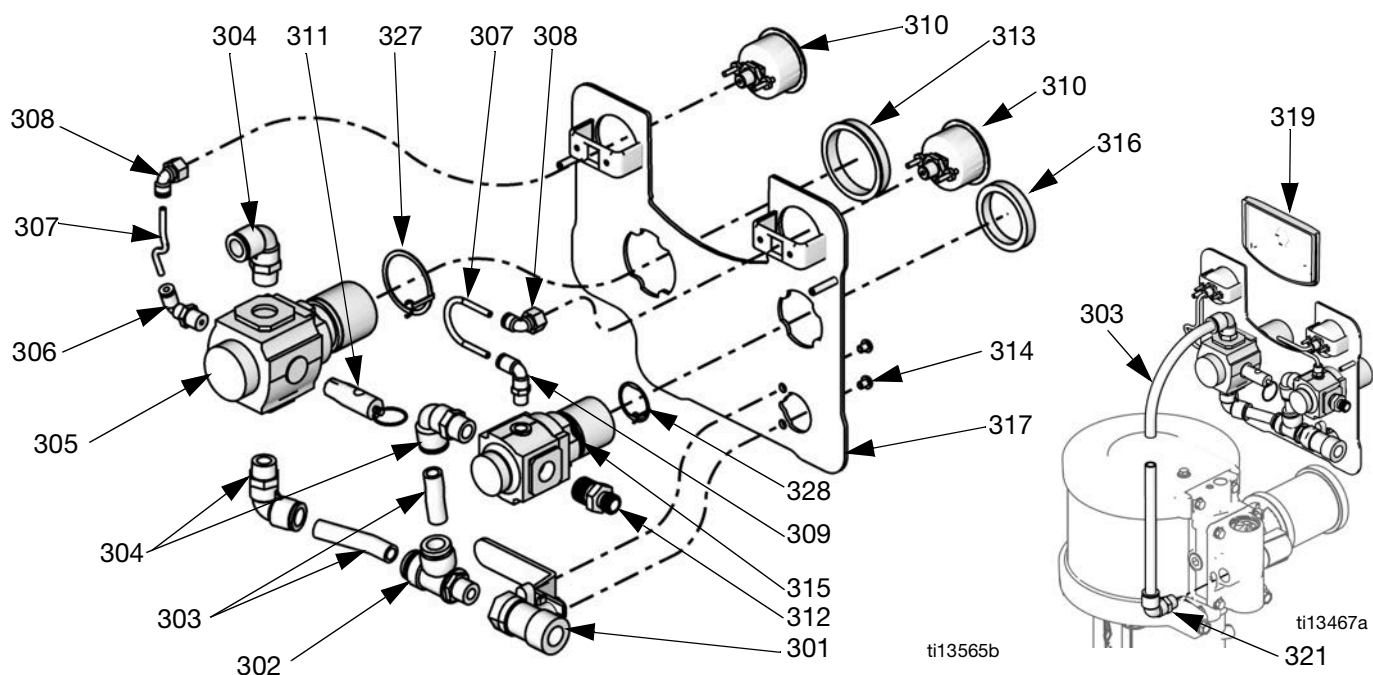
Komplet za montiranje na stalak 24A577



Kol.	Ref.	Opis	dijela	Kol.
1	301	----	OKVIR	1
1	302	111799	VIJAK, slijepi, M8 x 1,25	4
2	303	105521	ČEP, za cijevi	2
2	304	108063	DRŽAČ, za ručku	1

NAPOMENA: Komplet za montiranje kontrole zraka 24E883 (pogledajte stranicu 50) nužan je i za montiranje na stalak paketa koji ima upravljačku ploču.

Kompleti upravljačke ploče pumpe i pištolja



Zračni motori M12xxx i M18xxx

Kompleti 24A581

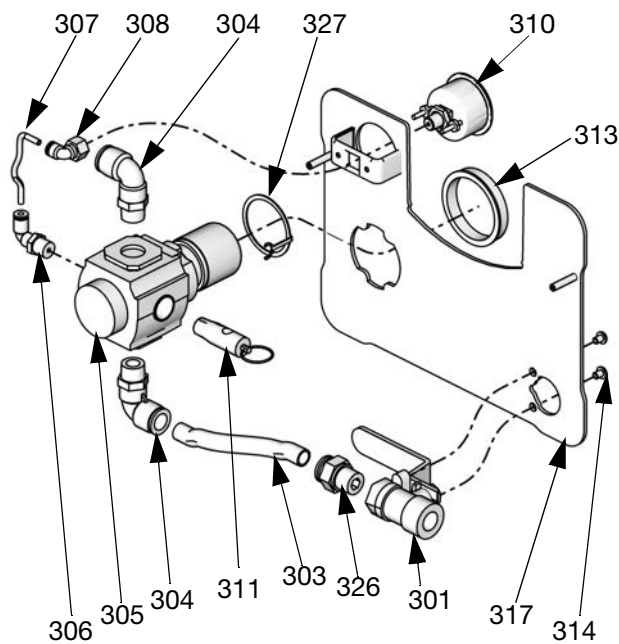
Ref.	Opis	dijela	Kol.
301	114362	VENTIL, kuglični	1
302	15T643	OKRETNA SPOJKA, t-oblik, 3/8 npt(m) x 1/2T	1
303	-----	CIJEV, 1/2 OD, izrezana do odgovarajuće veličine, naručite komplet cijevi 24D496	0,4 m (1,3 ft)
304	121212	LAKAT, okretna spojka, 1/2T x 3/8 npt(m)	3
305	15T536	REGULATOR, zrak, pumpa, 3/8 npt	1
306	-----	LAKAT, okretna spojka, 5/32 T x 1/4 npt	1
307*	-----	CIJEV, crna, izrezana do odgovarajuće veličine naručite komplet cijevi 24D496	4 in.
308	15T498	OKRETNA SPOJKA, 90°, 5/32T x 1/8 npt(f)	2
309	15T866	LAKAT, okretna spojka, 5/32T x 1/8 npt	1
310	15T500	MJERAČ, tlak	2
311	113498	VENTIL, sigurnosni	1
312	164672	ADAPTER	1
313	15T538	MATICA, regulator	1
314	114381	VIJAK, slijepi, s ispučenom glavom	2
315	15T539	REGULATOR, zrak, pištolj, 3/8 npt	1
316	116514	MATICA, regulator	1
317	-----	PLOČA	1
318	-----	NALJEPNICA, ploča (nije prikazana)	1
319	-----	UMETAK	1
320	105332	MATICA, za blokadu (nije prikazana)	2
321	-----	LAKAT, 1/2T x 1/2 npt	1
322	-----	POKLOPAC, leće, 12 listova s naljepnicama (nije prikazano), naručite Komplet 24A540 za 5 listova	1
327	24P814	PRSTEN, uzemljenje	1
328	24P813	PRSTEN, uzemljenje	1

Zračni motori M02xxx i M04xxx

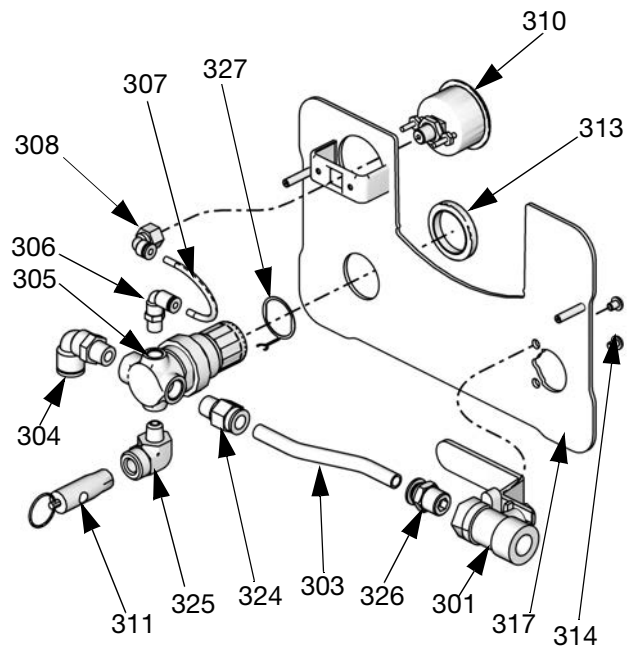
Komplet 24A585

Ref.	Opis	dijela	Kol.
301	114362	VENTIL, kuglasti, 3/8-18 npt(f)	1
302	-----	OKRETNA SPOJKA, t-oblik	1
303	-----	CIJEV, 3/8 OD, izrezana do odgovarajuće veličine, naručite komplet cijevi 24D496	0,4 m (1,3 ft)
304	121141	LAKAT, okretna spojka, 3/8T x 1/4 npt(m)	3
305	15T499	REGULATOR, zrak, pumpa, 1/4 npt	1
306	15T866	LAKAT, okretna spojka, 5/32T x 1/8 npt	1
307	-----	CIJEV, crna, izrezana do odgovarajuće veličine naručite komplet cijevi 24D496	4 in.
308	15T498	OKRETNA SPOJKA, 90°, 5/32T x 1/8 npt(f)	2
309	15T866	LAKAT, okretna spojka, 5/32T x 1/8 npt	1
310	15T500	MJERAČ, tlak	2
311	113498	VENTIL, sigurnosni	1
312	162453	ADAPTER, 1/4 nps(m) x 1/4 npt	1
313	115244	MATICA, regulator	2
314	114381	VIJAK, slijepi, s ispučenom glavom	2
315	15T499	REGULATOR, zrak, pištolj, 1/4 npt	1
316	115244	MATICA, regulator	1
317	-----	PLOČA	1
318	-----	NALJEPNICA, ploča (nije prikazana)	1
319	-----	UMETAK	1
320	105332	MATICA, za blokadu (nije prikazana)	2
321	121141	LAKAKT, 3/8T x 1/4 npt(m)	1
322	-----	POKLOPAC, leće, 12 listova s naljepnicama (nije prikazano), naručite Komplet 24A540 za 5 listova	1
323	-----	LAKAT, 1/4 npt(f) x 1/8 npt(m)	1
327	24P812	PRSTEN, uzemljenje	1
328	24P812	PRSTEN, uzemljenje	1

Kompleti upravljačke ploče samo za pumpu



ti13567b



ti13566b

Zračni motori M07xxx, M12xxx i M18xxx

Komplet 24A583

Ref.	Opis	dijela	Kol.	Ref.	Opis	dijela	Kol.
301	114362	VENTIL, kuglični	1	311	113498	VENTIL, sigurnosni	1
303	----	CIJEV, 1/2 OD, izrezana do odgovarajuće veličine, naručite komplet cijevi 24D496	0,46 m (1,5 ft)	313	15T538	MATICA, regulator	1
304	121212	LAKAT, okretna spojka, 1/2T x 3/8 npt(m)	2	314	114381	VIJAK, slijepi, s ispupčenom glavom	2
305	15T536	REGULATOR, zrak, 3/8 npt	1	317	----	PLOČA	1
306	----	LAKAT, okretna spojka, 5/32 T x 1/4 npt	1	318	----	NALJEPNICA, ploča (nije prikazana)	1
307	----	CIJEV, crna, izrezana do odgovarajuće veličine naručite komplet cijevi 24D496	12,7 cm (5 in)	319	----	UMETAK (pogledajte sliku umetanja na stranici 47)	1
308	----	OKRETNNA SPOJKA, 90°, 5/32T x 1/8 npt(f)	1	320	105332	MATICA, za blokadu (nije prikazana)	2
310	15T500	MJERAČ, tlak	1	321	----	LAKAT, 1/2T x 1/2 npt (pogledajte sliku umetanja na stranici 47)	1
				322	----	POKLOPAC, leće, 12 listova s naljepnicama (nije prikazano), naručite Komplet 24A540 za 5 listova	1
				326	----	SPOJNICA, ravna, 1/2T x 3/8 npt(m)	1
				327	24P814	PRSTEN, uzemljenje	1

Zračni motori M02xxx i M04xxx

Komplet 24A586

Ref. Opis	dijela	Kol.	Ref. Opis	dijela	Kol.
301 114362	VENTIL, kuglični	1	311 113498	VENTIL, sigurnosni	1
303 -----	CIJEV, 3/8 OD, izrezana do odgovarajuće veličine, naručite komplet cijevi 24D496	0,4 m (1,3 ft)	313 115244	MATICA, regulator	1
304 121141	LAKAT, okretna spojka, 3/8T x 1/4 npt(m)	1	314 114381	VIJAK, slijepi, s ispupčenom glavom	2
305 15T499	REGULATOR, zrak, 1/4 npt	1	317 -----	PLOČA	1
306 15T866	LAKAT, okretna spojka, 5/32T x 1/8 npt	1	318 -----	NALJEPNICA, ploča (nije prikazana)	1
307 -----	CIJEV, crna, izrezana do odgovarajuće veličine naručite komplet cijevi 24D496	4 in.	319 -----	UMETAK (pogledajte sliku umetanja na stranici 47)	1
308 15T498	OKRETNA SPOJKA, 90°, 5/32T x 1/8 npt(f)	1	320 105332	MATICA, za blokadu (nije prikazana)	2
310 15T500	MJERAČ, tlak	1	321 121141	LAKAT, okretna spojka, 3/8T x 1/4 npt(m) (pogledajte sliku umetanja na stranici 47)	1
			322 -----	POKLOPAC, leće, 12 listova s naljepnicama (nije prikazano), naručite Komplet 24A540 za 5 listova	1
			324 -----	SPOJNICA, ravna, 3/8T x 1/4 npt(m)	1
			325 -----	LAKAT, 1/4 npt(f) x 1/8 npt(m)	1
			326 -----	SPOJNICA, ravna, 3/8T x 3/8 npt(m)	1
			327 24P812	PRSTEN, uzemljenje	1

DataTrak

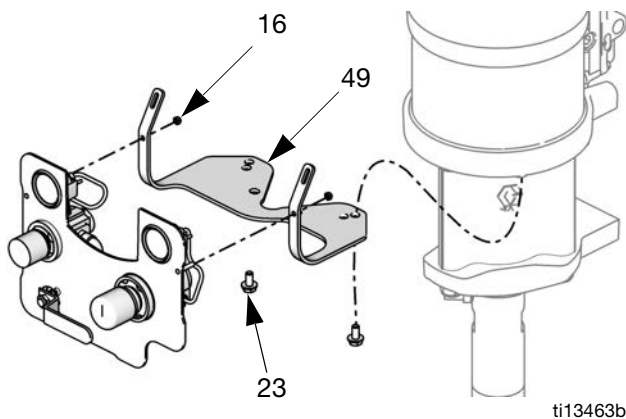
NAPOMENA: Za sve brojeve dijelova sustava DataTrak i informacije o kompletu, uključujući relej s jezičastim kontaktima i solenoid, pogledajte priručnik sustava DataTrak, 313541.

Komplet lijevka 256410

Sadrži lijevak (15), ulaznu cijev (17), prstenastu brtvu (19), rešetku (20) i fitting (samo pumpe od 21, 25cc).

Komplet za montiranje kontrole zraka 24E883, zid i stalak

Komplet 24E883 uključuje držač (49), dvije šesterokutne matice (16) i dva vijka (23). Upotrijebite bilo koji set rupa za montiranje.



Kompleti 5-galonskih usisnih crijeva

Sadrži crijevo za usisavanje (4) i filter za tekućine (5).

Komplet	Paketi	Zid/Kolica
256420	10:1, 15:1, 30:1 -- Samo zračni motori M02xxx i M04xxx	Oboje
256421	23:1, 30:1 (M12xxx X L075xx), 36:1, 45:1, 48:1	Kolica
256422	15:1 (M12xxx X L150xx), 18:1, 24:1, 28:1	Kolica
256423	23:1, 30:1 (M12xxx X L075xx), 36:1, 45:1, 48:1	Zid
256424	15:1 (M12xxx X L150xx), 18:1, 24:1, 28:1	Zid

256426 - Paket od 10 pročištača (5) za komplet 256420.

Kompleti 55-galonskih usisnih crijeva

Sadrži cijev za usisavanje, adapter čepa i mrežicu.

24A954 - 3/4-inčno crijevo

24B598 - 1-inčno crijevo

Kompleti PTFE usisnog crijeva

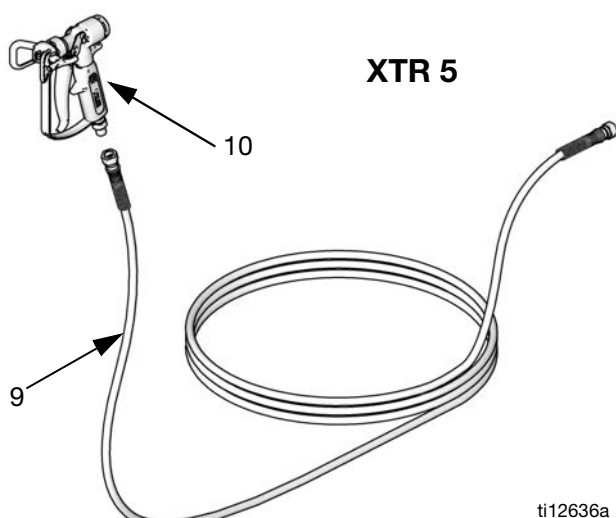
Za pumpanje kiselinskih materijala koji su kompatibilni s PTFE. Sadrži cijev za usisavanje, okretište i mrežicu.

Komplet	Opis	Zid/Kolica
24B337	3/4-inčno crijevo, obučeno u PTFE, Kolica s lakatnom okretnom spojkom	Kolica
24B338	1-inčno crijevo, obučeno u PTFE, Kolica s lakatnom okretnom spojkom	Kolica
24B424	3/4-inčno crijevo, obučeno u PTFE, Zid s ravnom okretnom spojkom	Zid
24B425	1-inčno crijevo, obučeno u PTFE, Zid s ravnom okretnom spojkom	Zid
24J315	3/8-inčno crijevo, 1/2-inčni spoj, obučeno u PTFE, s ravnom okretnom spojkom	Zid ili kolica*

* Montiranje na kolica zahtijeva posebnu spojnicu, broj dijela 114874.

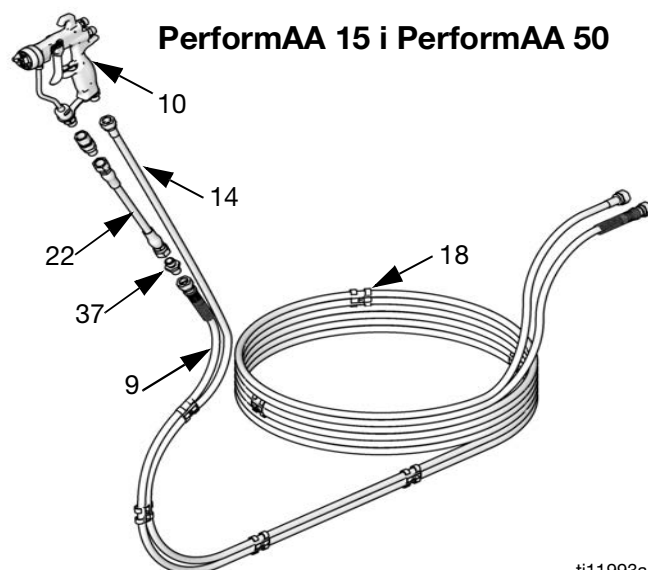
Pištolji i crijeva

Kako biste pronašli ispravne dijelove za svoj model, pronađite svoj pištolj. Ispravna crijeva i povezani dijelovi navedeni su u tablici ispod svakog pištolja.



ti12636a

Ref. Opis	dijela	Kol.
9	CRIJEVO, za tekućinu	1
241812	G10xxx-G30xxx; iznimke popisane pokraj u ovoj tablici; 7,6 m (25 ft), 22,7 MPa (3300 psi, 227 bar) maksimalni radni tlak	
H52525	G30W57-G30W60, G48xxx; 7,6 m (25 ft), 38,6 MPa (5600 psi, 386 bar) maksimalni radni tlak	
24B562	G30C13 i G30C57; 15,2 m (50 ft), 22,7 MPa (3300 psi, 227 bar) maksimalni radni tlak	
H42525	G36xxx-G45xxx; 7,6 m (25 ft); 30,1 MPa (4500 psi, 310 bar) maksimalni radni tlak	
10	XTR501 PIŠTOLJ, XTR	1
XTR504	PIŠTOLJ, XTR s mlaznicom RAC	1



ti11993a

Ref. Opis	dijela	Kol.
9	CRIJEVO, za tekućinu	1
241812	G10xxx-G30xxx, 7,6 m (25 ft), 22,7 MPa (3300 psi, 227 bar) maksimalni radni tlak	
24A446	G36xxx, 7 m (23 ft); 28,3 MPa (4100 psi, 283 bar) maksimalni radni tlak	
24A412	G45xxx - G48xxx 7,6 m (25 ft), 38,6 MPa (5600 psi, 345 bar) maksimalni radni tlak	
10	26B511 PIŠTOLJ, PerformAA 50	1
26B518	PIŠTOLJ, PerformAA s mlaznicom RAC	
26B501	PIŠTOLJ, PerformAA 15, GF, karbidni	
26B503	PIŠTOLJ, PerformAA 15, WL, karbidni	
26B505	PIŠTOLJ, PerformAA 15, LV, karbidni	
11	AXM413 MLAZNICA	1
12	AXMxxx MLAZNICA, opcija, pogledajte priručnik za pištolj	1
14	256390 CRIJEVO, za zrak	1
18	---- OBUJMICA, crijevo; naručite Komplet 24A588 za paket od 10 komada	7
22	239069 CRIJEVO, fleksibilno samo paketi G36xxx	1
26B598	CRIJEVO, fleksibilno samo paketi 645xxx - 648xxx	
37	166846 ADAPTER, za fleksibilno crijevo	1

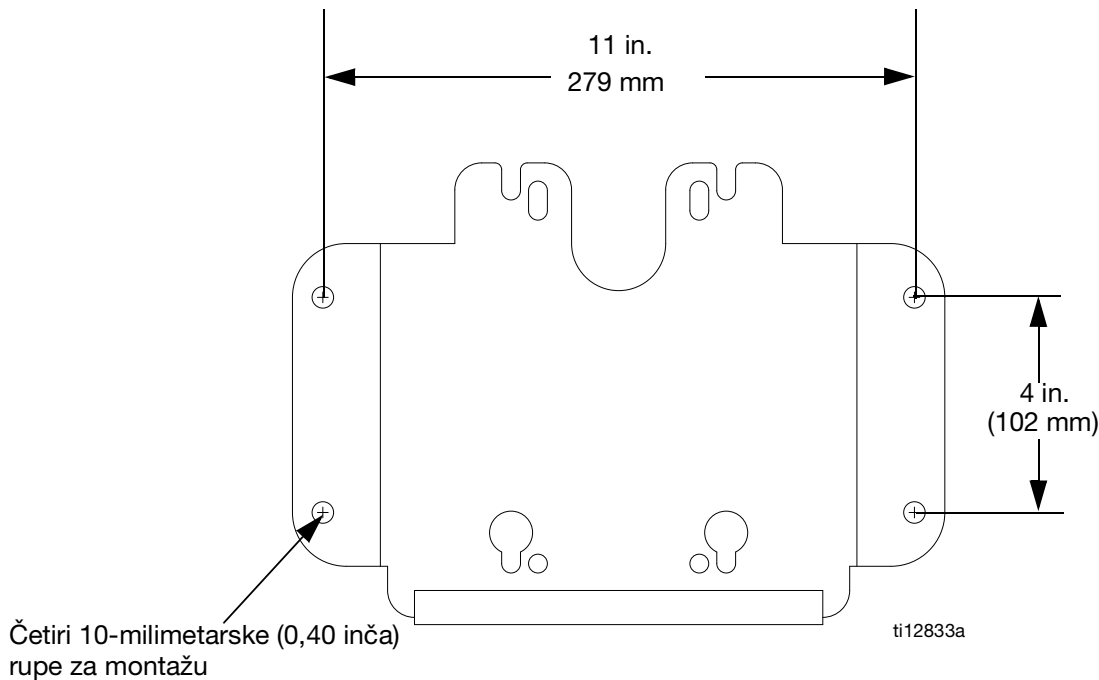
Komplet za crijevo za zrak/tekućinu od 50-stopa 24A955

Opcijsko crijevo za tekućinu/zrak od 15,25 m (50 ft) sa spojkom i 20 obujmica. Upotrijebite samo s modelima G10xxx-G30xxx (3300 psig maksimalni radni tlak).

Crijevo za tekućinu od 15,25 m (50 ft) 24A413

Opcijsko crijevo od 15,25 m (50 ft), 38,6 MPa (5600 psi, 386 bar) maksimalni radni tlak.

Dimenzije za montiranje zidnih držača



Tehnički podaci

Maksimalni radni tlak tekućine	Pogledajte tablicu Modeli na str. 6.
Maksimalni tlak ulaznog zraka pumpe	100 psi (0.7 MPa, 7.0 bara)
Maksimalni tlak ulaznog zraka pištolja	100 psi (0.7 MPa, 7.0 bara)
Omjer	Pogledajte tablicu Modeli na str. 6.
Veličina dovoda zraka	3/8-18 npt(f)
Raspon temperature okolnog zraka	35°F–120°F (2°C–49°C)
Maksimalna temperatura tekućine	160°F (71°C)
Podaci o zvuku	Pogledajte tehničke podatke i priručniku za zračni motor 312796.
Mokri dijelovi	Istisninska pumpa: Nehrđajući čelik, volframov karbid sa 6% nikla, UHMWPE, PTFE Pištolj raspršivač: Pogledajte priručnik 3A8099 (pištolji PerformAA) ili Priručnik 312145 (XTR pištolji). Pištolji za tekućinu: najlon Sklop za usis: nehrđajući čelik, najlon Filtar tekućine: Pogledajte priručnik 307273. Ispusni ventil: nehrđajući čelik, najlon

Težine paketa

Omjer, motor, potisna pumpa	Težina u lb (kg)				
	Montirana pumpa*	Montirana pumpa* + komplet sifona	Montirana pumpa + komplet sifona + filter za tekućinu	Montirana pumpa* + komplet sifona ili lijevak + pištolj i crijeva	Montirana pumpa* + komplet sifona ili lijevak + pištolj i crijeva + filter za tekućinu
Montaža na kolica					
10:1, M04xxx, LW075A	68 (31)	69 (32)	----	76 (35)	81 (37)
15:1, M02xxx, LW025A	53 (24)	54 (25)	----	62 (29)	67 (31)
15:1, M04xxx, LW050A	66 (30)	67 (31)	----	75 (34)	79 (36)
15:1, M12xxx, LW150A	100 (45)	103 (47)	109 (49)	-----	113 (51)
18:1, M12xxx, LW125A	100 (45)	104 (47)	109 (49)	-----	113 (51)
23:1, M12xxx, LW100A	98 (45)	101 (46)	105 (48)	-----	111 (50)
24:1, M18xxx, LW150A	102 (46)	-----	111 (50)	-----	116 (53)
28:1, M18xxx, LW125A	102 (46)	-----	111 (50)	-----	116 (53)
30:1, M04xxx, LW025A	60 (28)	61 (28)	-----	68 (31)	73 (34)
30:1, M12xxx, LW075A	94 (43)	98 (45)	104 (47)	-----	108 (49)
36:1, M18xxx, LW100A	100 (45)	-----	108 (49)	-----	114 (52)
45:1, M12xxx, LW050A	92 (42)	96 (43)	101 (46)	101 (46)	106 (48)
48:1, M18xxx, LW075A	97 (44)	-----	105 (48)	106 (48)	110 (50)
Montaža na zid					
10:1, M04xxx, LW075A	42 (19)	43 (20)	-----	48 (22)	53 (24)
15:1, M02xxx, LW025A	27 (12)	28 (13)	-----	33 (15)	38 (17)
15:1, M04xxx, LW050A	40 (18)	41 (19)	-----	46 (21)	51 (23)
15:1, M12xxx, LW150A	73 (33)	-----	81 (37)	-----	86 (39)
18:1, M12xxx, LW125A	72 (33)	-----	81 (37)	-----	86 (39)
23:1, M12xxx, LW100A	70 (32)	-----	78 (35)	-----	83 (38)
24:1, M18xxx, LW150A	76 (35)	-----	84 (38)	-----	89 (40)
28:1, M18xxx, LW125A	75 (34)	-----	83 (38)	-----	87 (39)
30:1, M04xxx, LW025A	34 (15)	35 (16)	-----	40 (18)	44 (20)
30:1, M12xxx, LW075A	67 (30)	-----	75 (34)	-----	80 (36)
36:1, M18xxx, LW100A	73 (33)	-----	81 (37)	-----	87 (39)
45:1, M12xxx, LW050A	65 (29)	-----	73 (33)	-----	80 (36)
48:1, M18xxx, LW075A	70 (32)	-----	78 (35)	-----	84 (38)
Montaža na stalak					
15:1, M02xxx, LW025A	29 (13)	30 (14)	-----	36 (16)	41 (19)
30:1, M04xxx, LW025A	36 (16)	37 (17)	-----	43 (20)	48 (22)
15:1, M04xxx, LW050A	42 (19)	43 (20)	-----	49 (22)	54 (25)

* Sadrži kontrolni sklop za zrak.

----- Konfiguracija s ovim dijelom nije u ponudi ovih modela.

California Proposition 65

DRŽAVLJANI KALIFORNIJE

 **UPOZORENJE:** Rak i oštećenja na reproduktivnim organima – www.P65warnings.ca.gov.

Standardno jamstvo za proizvode marke Graco

Tvrtka Graco jamči da sva oprema navedena u ovom dokumentu, koju proizvodi tvrtka Graco i koja nosi njezino ime, ispravna obzirom na materijal i izradu na datum prodaje prvom kupcu. Uz iznimku bilo kakvog posebnog, proširenog ili ograničenog jamstva koje izdaje tvrtka Graco, tvrtka Graco će u razdoblju od dvanaest mjeseci od dana prodaje popraviti ili zamijeniti bilo koji dio opreme za koji ocijeni da je neispravan. Ovo jamstvo primjenjuje se jedino ako je oprema postavljena, korištena i održavana sukladno pismenim preporukama tvrtke Graco.

Ovo jamstvo ne obuhvaća, i tvrtka Graco nije odgovorna za općenitu istrošenost uređaja ili bilo kakav kvar, oštećenje ili istrošenost nastale uslijed pogrešnog postavljanja, pogrešne primjene, abrazije, korozije, neodgovarajućeg ili neispravnog održavanja, nemara, nezgode, neovlaštenog rukovanja ili zamjene s neoriginalnim dijelovima drugih proizvođača. Tvrtka Graco nije odgovorna ni za kvar, oštećenje ili istrošenost nastalu zbog nekompatibilnosti opreme Graco sa strukturama, dodatnim priborom, opremom ili materijalom koji ne isporučuje tvrtka Graco ili zbog neodgovarajućeg dizajna, proizvodnje, postavljanja, rada ili održavanja struktura, dodatnog pribora, opreme ili materijala koje ne isporučuje tvrtka Graco.

Ovo jamstvo uvjetovano je prethodno plaćenim povratom opreme koja se smatra neispravnom ovlaštenom distributeru tvrtke Graco u svrhu potvrde neispravnosti. Ako se potvrdi neispravnost opreme, tvrtka Graco besplatno će popraviti ili zamijeniti sve neispravne dijelove. Oprema će se vratiti izvornom kupcu uz prethodno plaćeni prijevoz. Ako se pregledom opreme ne otkrije neispravnost materijala ili neispravnost vezana uz izradu, popravci će se izvršiti za razumnu naknadu, koja može uključivati troškove dijelova, rada i prijevoza.

OVO JE EKSKLUZIVNO JAMSTVO I ZAMJENJUJE SVA DRUGA IZRIČITA ILI IMPLICIRANA JAMSTVA, UKLJUČUJUĆI, ALI NIJE OGRANIČENO NA JAMSTVO O MOGUĆNOSTI PRODAJE ILI JAMSTVO O PRIMJERENOSTI ZA NEKU ODREĐENU NAMJENU.

Isključiva obaveza tvrtke Graco i isključivi pravni lijek kupca za bilo kakvo kršenje jamstva odredit će se u skladu s prethodno navedenim. Kupac je suglasan da neće biti dostupan nijedan drugi pravni lijek (uključujući, ali ne ograničavajući se na slučajne ili posljedične naknade štete za izgubljenu dobit, gubitak prodaje, ozljede osoba ili imovinske štete te bilo kakav drugi slučajni ili posljedični gubitak). Bilo kakav postupak zbog kršenja jamstva mora se pokrenuti unutar dvije (2) godine od datuma prodaje.

TVRTKA GRACO NE DAJE NIKAKVO JAMSTVO I ODBACUJE SVA IMPLICIRANA JAMSTVA DOPUSTIVOSTI ZA PRODAJU I PRIKLADNOSTI ZA ODREĐENU SVRHU, U VEZI S DODATNIM PRIBOROM, OPREMOM, MATERIJALOM ILI KOMPONENTAMA KOJE TVRTKA GRACO PRODAJE ALI NE PROIZVODI. Ovi dijelovi koje Graco prodaje, ali ne proizvodi (primjerice elektromotori, prekidači, cijevi i sl.) podložni su jamstvu svojih proizvođača, ako ono postoji. Tvrtka Graco pružit će kupcu razumnu pomoć u bilo kakvom postupku zbog kršenja ovakvih jamstava.

Ni u kom slučaju tvrtka Graco neće biti odgovorna za neizravnu, slučajnu, posebnu ili posljedičnu štetu prouzročenu ovom opremom koju isporučuje tvrtka Graco, ili opremanjem, radom, ili uporabom bilo kakvih proizvoda ili drugih dobara prije prodanih, bilo zbog kršenja ugovora, kršenja jamstva, nemara tvrtke Graco ili iz drugih razloga.

FOR GRACO CANADA CUSTOMERS

The Parties acknowledge that they have required that the present document, as well as all documents, notices and legal proceedings entered into, given or instituted pursuant hereto or relating directly or indirectly hereto, be drawn up in English. Les parties reconnaissent avoir convenu que la rédaction du présente document sera en Anglais, ainsi que tous documents, avis et procédures judiciaires exécutés, donnés ou intentés, à la suite de ou en rapport, directement ou indirectement, avec les procédures concernées.

Obavijesti tvrtke Graco

Najnovije informacije o proizvodima Graco potražite na www.graco.com.

Podatke o patentnima potražite na www.graco.com/patents.

ZA NARUČIVANJE, obratite se svom Graco distributeru ili nazovite kako biste doznali koji vam je najbliži distributer.

Telefon: 612-623-6921 **ili besplatna linija:** 1-800-328-0211 **Faks:** 612-378-3505

Svi pisani i vizualni podaci sadržani u ovom dokumentu odražavaju najnovije podatke o proizvodu dostupne u trenutku objave. Graco zadržava pravo izmjene u bilo koje vrijeme bez prethodne najave.

Prijevod izvornih uputa. This manual contains English. MM 312797

Sjedište tvrtke Graco: Minneapolis

Međunarodne podružnice: Belgium, China, Japan, Korea

GRACO INC. AND SUBSIDIARIES • P.O. BOX 1441 • MINNEAPOLIS MN 55440-1441 • SAD
Copyright 2008, Graco Inc. All Graco manufacturing locations are registered to ISO 9001.

www.graco.com

Revizija ZAC, studeni 2021.