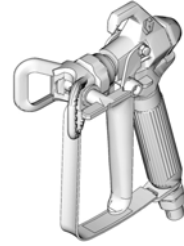


SG2, SG3 Spuitpistolen



Modellen: 243011, 243012, 246506, 243238, 243382, 289843, 257359, 16W431, 16X214, 17J910, 25R553, CAN011, CAN012

312833M
NL



ti11562a



BELANGRIJKE VEILIGHEIDSINSTRUCTIES. Zie de instructiehandleiding van uw spuitapparaat voor drukontlasting, voorpompen en spuitinstructies. Bewaar deze instructies.

Maximale werkdruk: 3600 psi (248 bar, 24,8 MPa)

- Voor het aanbrengen van muurverf en coatings -

Onderstaande waarschuwingen betreffen installatie, gebruik, aarding, onderhoud en reparatie van deze apparatuur. Het symbool met het uitroepteken in de tekst van deze handleiding verwijst naar een waarschuwing en gevarensymbolen verwijzen naar procedurespecifieke risico's. Raadpleeg deze waarschuwingen. Daarnaast zijn er procedurespecifieke waarschuwingen te vinden in de handleiding, waar van toepassing.



WAARSCHUWINGEN



GEVAAR VOOR INJECTIE DOOR DE HUID

Vloeistof dat onder hoge druk uit pistool, uit lekkende slangen of uit beschadigde onderdelen komt, dringt door de huid naar binnen in het lichaam. Dit kan eruit zien als een gewone snijwond, maar er is sprake van ernstig letsel, dat kan leiden tot amputatie. **Onmiddellijk laten behandelen door een arts.**

- Het pistool nooit op iemand of op een lichaamsdeel richten.
- Uw hand nooit op de spuittip plaatsen.
- Nooit proberen lekkages te stoppen met uw handen, het lichaam, handschoenen of een doek.
- Niet spuiten als de tipbeveiliging en veiligheidspal van de trekker niet zijn aangebracht.
- Vergrendel de veiligheidspal van de trekker altijd wanneer u niet spuit.
- Volg steeds de **Drukontlastingsprocedure** in deze handleiding wanneer u ophoudt met spuiten, vóór reiniging, controle, of onderhoud aan de apparatuur.



BRAND- EN EXPLOSIEGEVAAR

Brandbare dampen in het **werkgebied** zoals die van oplosmiddelen en verf kunnen ontbranden of exploderen. Om brand en explosie te helpen voorkomen:

- Gebruik de apparatuur alleen in goed geventileerde ruimtes.
- Zorg dat er geen ontstekingsbronnen zijn, zoals controlampjes, sigaretten, draagbare elektrische lampen en kunststof druppelvangs (deze kunnen statische vonkoverslag geven).
- Houd de werkruimte vrij van afval, ook oplosmiddelen, poetslappen en benzine.
- Haal geen stekkers uit stopcontacten, steek geen stekkers in stopcontacten en doe de verlichting niet aan of uit met de schakelaars als er brandbare dampen aanwezig zijn.
- Aard alle apparatuur in de werkomgeving. Zie de instructies onder **Aarding**.
- Alleen geaarde slangen gebruiken.
- Houd het pistool stevig tegen de zijkant van een geaarde emmer gedrukt terwijl u in de emmer spuit.
- Als u merkt dat er sprake is van statische elektriciteit of u voelt een schok, **stop dan onmiddellijk met werken**. Gebruik het systeem pas weer als u de oorzaak van het probleem kent en het probleem is verholpen.
- Zorg dat er altijd een werkend brandblusapparaat op de werkplek is.



GEVAREN BIJ VERKEERD GEBRUIK VAN DE APPARATUUR

Verkeerd gebruik kan leiden tot dodelijke ongevallen of ernstige letsels.

- Het systeem niet bedienen als u moe bent of onder invloed bent van alcohol of geneesmiddelen.
- De maximum werkdruk en maximum bedrijfstemperatuur van het zwakste onderdeel in uw systeem niet overschrijden. Zie de **Technische gegevens** van alle handleidingen.
- Gebruik vloeistoffen en solventen die compatibel zijn met de bevochtigde onderdelen van de apparatuur. Zie de **Technische gegevens** van alle handleidingen. Lees de waarschuwingen van de fabrikant van de gebruikte materialen en oplosmiddelen. Vraag de leverancier of winkelier naar de MSDS-fiche (het veiligheidsinformatieblad) voor de volledige informatie over uw materiaal.
- Controleer de apparatuur dagelijks. Repareer of vervang versleten of beschadigde onderdelen onmiddellijk; vervang ze enkel door originele reserveonderdelen van de fabrikant.
- Geen veranderingen of wijzigingen in de apparatuur aanbrengen.
- De apparatuur alleen voor het beoogde doel gebruiken. Neem contact op met uw leverancier voor meer informatie.
- Houd slangen en kabels uit de buurt van plaatsen waar gereden wordt, scherpe randen, bewegende onderdelen en hete oppervlakken.
- Zorg dat er geen kink in slangen komt en buig ze niet te ver door; trek het apparaat nooit vooruit aan de slang.
- Houd kinderen en dieren weg van het werkgebied.
- Houd u aan alle geldende veiligheidsvoorschriften.



GEVAREN VAN ALUMINIUM ONDERDELEN ONDER DRUK

Gebruik in aluminium apparatuur onder druk geen 1.1.1-trichloorethaan, methyleenchloride, andere halogeenkoolwaterstof-oplosmiddelen of vloeistoffen die dergelijke oplosmiddelen bevatten. Gebruik van dergelijke stoffen kan leiden tot een chemische reactie waardoor de apparatuur kan barsten wat kan resulteren in dodelijk of ernstig letsel en materiële schade.



UITRUSTING VOOR PERSOONLIJKE BESCHERMING

U moet geschikte beschermingsmiddelen dragen als u de apparatuur bedient, onderhoudt en als u in het werkgebied aanwezig bent – dit om u mede te beschermen tegen ernstig letsel. Dergelijke uitrusting is o.a.:

- Een veiligheidsbril
- Kleding en een stofmasker, zoals aanbevolen door de fabrikant van de gebruikte vloeistoffen en oplosmiddelen
- Handschoenen
- Gehoorbescherming

PROVEN QUALITY. LEADING TECHNOLOGY.



Drukontlastingsprocedure



WAARSCHUWING



Volg deze **Drukontlastingsprocedure** telkens u de instructie krijgt om de druk te ontlasten, te stoppen met spuiten, de apparatuur controleert of een servicebeurt geeft, of een spuittip aanbrengt of reinigt.

1. Draai de hoofdschakelaar op OFF en draai de drukregeling van het spuitapparaat op de laagste drukstand.
2. Houd het pistool tegen de zijkant van een gearde metalen spoelbak. Spuit met het pistool in de bak om de druk te ontlasten.

Als u vermoedt dat de spuittip of de slang volledig verstopt zit of dat de druk niet volledig is ontlast nadat u bovenstaande stappen heeft gevolgd, draai dan de borgmoer van de mondstukbeschermer of de eindkoppeling van de slang **HEEL LANGZAAM** los en ontlast de druk geleidelijk; draai vervolgens de moer of de koppeling helemaal los. Verwijder de verstopping uit de slang of de tip.

Veiligheidspal pistool

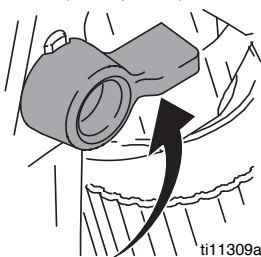


WAARSCHUWING



Om letsel te voorkomen wanneer het pistool niet wordt gebruikt, moet u de trekker altijd op de veiligheidspal zetten als het systeem wordt uitgeschakeld of als er geen toezicht is.

Trekker vergrendeld
(niet spuiten)



ti11309a

Trekker ontgrendeld
(spuiten)



ti11308a

Instellen



WAARSCHUWING

Controleer of het spuitapparaat is uitgeschakeld en losgekoppeld van de stroombron. Zie de instructiehandleiding van uw spuitapparaat voor instructies met betrekking tot voerpompen en spuiten.

Sluit het pistool aan op het spuitapparaat

1. Bevestig de toevoerslang aan de materiaaluitlaat van het spuitapparaat.
2. Bevestig het andere uiteinde van de toevoerslang aan op de pistoolwartel (5). Draai alle aansluitingen stevig vast met behulp van twee moersleutels (een op de wartel (5) en een op de slang).
3. Zie de instructiehandleiding van uw spuitapparaat voor instructies met betrekking tot voerpompen.

De tip (26) en de tipbeschermer (25) op het pistool installeren



WAARSCHUWING



1. Als de apparatuur recentelijk is gebruikt, **ontlast dan eerst de druk**. Vergrendel de trekker.
2. Breng de dichting (24) aan in de achterkant van de beschermer (25) met een potlood of een soortgelijk object.
3. Monteer de tipbeschermer (25) op het uiteinde van het pistool (1).
4. Breng de tip (26) aan in de beschermer (25). Draai de borgmoer vast.

Toepassing

Spuiten

1. Haal de trekker van de veiligheidspal.
2. Zorg ervoor dat de pijlvormige tip (26) naar voren is gericht (spuiten).
3. Houd het pistool loodrecht en ongeveer 12 inch (30 cm) van het oppervlak. Beweeg het pistool eerst en druk dan de trekker (3) in om een testpatroon te spuiten.
4. Voer de pompdruk langzaam op tot er een egale dekking is (zie de instructiehandleiding voor het spuitapparaat voor aanvullende informatie).

Het spuiten uitlijnen



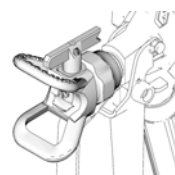
WAARSCHUWING



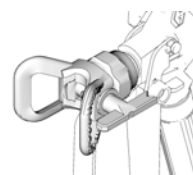
1. **Ontlast de druk**. Vergrendel de trekker.
2. Draai de borgmoer van de beschermer los.
3. Lijn de beschermer (25) horizontaal uit om een horizontaal patroon te spuiten.
4. Lijn de beschermer (25) verticaal uit om een verticaal patroon te spuiten.

(3) Horizontaal

(4) Verticaal



ti11564a



ti11563a

Verstoppingen verwijderen



WAARSCHUWING

1. **Ontlast de druk**. Vergrendel de trekker.
2. Roteer de tip (26) 180°. Haal de trekker van de veiligheidspal. Spuit met het pistool in een bak of op de grond om de verstopping te verwijderen.
3. Vergrendel de trekker. Roteer de tip (26) 180° terug naar de spuitstand.

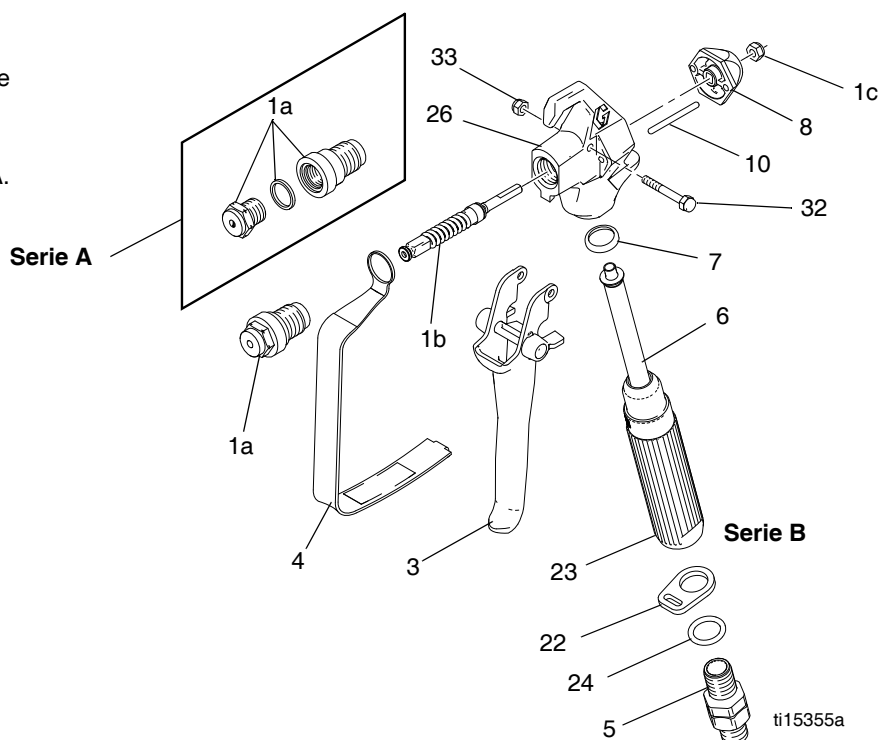
Reinigen

Spoel het pistool elke keer als u ophoudt met werken en bewaar hem op een droge locatie. Laat het pistool of enig onderdeel ervan niet in water of schoonmaakmiddel zitten.

Onderdelen

*Set 288817 herstelt beide A en B series pistolen.

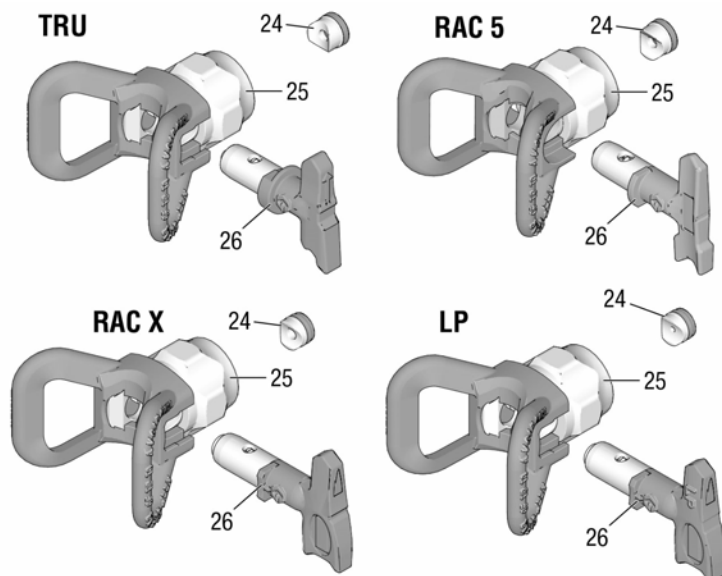
1a vervangt deze drie componenten van serie A.



Ref.	Onderdeel	Omschrijving	Aantal	Ref.	Onderdeel	Omschrijving	Aantal
1	288817	SET, herstelling, pistool (1a, 1b, 1c inbegrepen)	1	10	115484	PEN, aandrijver	2
1a		ZITTING, ventiel	1	22	113409	HOUDER, beschermer	1
1b		NAALD, pistool	1	23	195393	GREEP, pistool (SG2)	1
1c	131477	BORGMOER	1		195788	GREEP, pistool (SG3, SG3-E)	1
3	243639	TREKKER, reparatieset Bevat 10, 32, 33	1		195920	GREEP, pistool (SG3-A)	1
4	195495	BESCHERMER, trekker	1	24	115485	O-RING	1
5	238817	SET, wartel	1	26	17R014	BEHUIZING, vloeistof	1
	195384	ADAPTER, pistoolinlaat (SG2)	1	32	177538	TAPBOUW, trekker	1
6 ✓	228749	FILTER, pistool	1	33	131476	MOER, borgmoer, zeskant	1
	CAN085	FILTER, pistool	1				
7 ✓	179733	ZITTING, mof	1				
8	195395	KAP, eind	1				

▲ Extra waarschuwingsetlabels en kaarten zijn altijd gratis verkrijgbaar.

✓ Houd deze reserveonderdelen in voorraad om tijdverlies te voorkomen



ti37675b

Ref. deel	Omschrijving	Aantal
24	243004 Enkele afdichting TRU	1
	CAN004 Enkele afdichting TRU	1
	243281 OneSeal™, RAC 5 (Set van 5)	1
	246453 OneSeal™, RAC X (Set van 5)	1
	17P501 KIT, pakking, FFLP, LP (5-pack)	1
25	237859 BESCHERMER, TRU	1
	CAN001 BESCHERMER, TRU	1
	243161 BESCHERMER, RAC 5	1
	246215 BESCHERMER, RAC X / LP	2
26	TRU515 TIP, sproeier 515, TRU	1
	286515 TIP, sproeier 515, RAC 5	1
	CAN515 TIP, sproeier 515, RAC 5	1
	LTX515 TIP, sproeier 515, RAC X	1
	TRU517 TIP, sproeier 517, TRU	1
	CAN517 TIP, sproeier 517, TRU	1
	262515 TIP, sproeier 515, RAC 5	1
	LP519 TIP, sproeier 515, LP	1

Onderhoud



WAARSCHUWING

Voordat u enig onderhoud uitvoert aan het pistool, moet u alle waarschuwingen lezen op de voorpagina van deze handleiding en de druk ontlasten.

Het filter (6) reinigen/vervangen



1. **Ontlast de druk.** Zet de trekker op de veiligheidspal

2. Ontkoppel de materiaalslang van het pistool bij de wartel (5).
3. Ontkoppel de trekkerbeschermer (4) van de beschermerklem (22).
4. Schroef het handvat (23) van het pistool (1).
5. Verwijder het filter (6) door de bovenzijde van het handvat (23).
6. Reinig het filter (6). Maak het aanwezige vuil los met een zachte borstel en verwijder het.
7. Breng het schone filter (6) aan in het handvat (23).
8. Breng het handvat (23) weer aan op het pistool (1). Goed aanspannen.
9. Zet de trekkerbeschermer (4) weer op de beschermerklem (22).

Vertaalde handleidingen

Frans - 312831	Estlands - 312845
Spaans - 312832	Lets - 312846
Nederlands - 312833	Litouws - 312847
Duits - 312834	Pools - 312848
Italiaans - 312835	Hongaars - 312849
Turks - 312836	Tsjechisch - 312850
Grieks - 312837	Slowaaks - 312851
Kroatisch - 312838	Sloveens - 312852
Portugees - 312839	Roemeens - 312853
Deens - 312840	Bulgaars - 312854
Fins - 312841	Chinees - 312855
Zweeds - 312842	Japans - 312856
Noors - 312843	Koreaans - 312857
Russisch - 312844	

Vertaalde handleidingen kunnen worden aangevraagd bij de dealer of op www.graco.com.

Technische informatie

Maximale werkdruk	3600 psi (248 bar, 24,8 MPa)
Afmeting materiaalspuitmond	0,125 inch (3,18 mm)
Gewicht (met tip en beschermer)	22 oz. (630 g)
Inlaat	
Maximale materiaalt temperatuur	120 F (49 C)
Bevochtigde delen	Roestvast staal, polyurethaan, nylon, aluminium, wolframcarbide, messing
*Geluidsniveau: Geluidsvermogen	87 dBa
Geluidsdruk	78 dBa
*Gemeten op 3,1 voet (1 m) tijdens het spuiten van verf op waterbasis met soortelijk gewicht 1,36 door een 517 tip bij 3000 psi (207 bar, 20,7 MPa) conform ISO 3744	

Voor de volledige garantie-informatie, kunt u contact opnemen met uw plaatselijke Graco-verdeler of de Graco klantendienst bellen op: 1-800-690-2894 of een bezoekje brengen aan onze website: www.graco.com.

Alle geschreven en afgebeelde gegevens in dit document geven de meest recente productinformatie weer zoals bekend op het tijdstip van publicatie. Graco behoudt zich het recht voor te allen tijde wijzigingen aan te brengen zonder voorafgaande vermelding. Zie www.graco.com/patents voor informatie over patenten.

Vertaling van de originele instructies. This manual contains Dutch. MM 312830

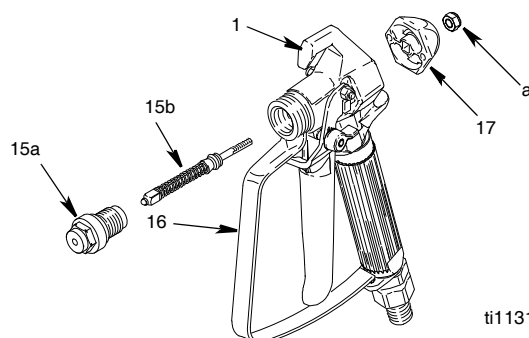
Hoofdkantoor Graco: Minneapolis
Kantoren in buitenland: België, China, Japan, Korea

GRACO INC. AND SUBSIDIARIES • P.O. BOX 1441 • MINNEAPOLIS MN 55440-1441 • USA
Copyright 2008, Graco Inc. All Graco manufacturing locations are registered to ISO 9001.
www.graco.com

Herzien op M, augustus 2020

Reparatie

De naald vervangen



ti11311b



WAARSCHUWING

1. **Ontlast de druk.** Vergrendel de trekker.
2. Verwijder de tip (26) en de beschermer (25) van het pistool (1).
3. Ontkoppel de materiaalslang van het pistool bij de wartel (5).
4. Trek de trekker in tijdens het losschroeven van de diffuser.
5. Verwijder de borgmoer en de eindkap.
6. Tik de naald eruit.
7. Reinig de interne kanalen van het pistool met een zachte borstel.
8. Vet de o-ringen van een nieuwe naald in met siliconenvrij vet.
9. Leid een nieuwe naald (15b) door de voorzijde van het pistool.
10. Installeer de eindkap en de borgmoer losjes.
11. Voor de naaldbehuizing (15a) brengt u schroefdraadafdichting van middelmatige sterkte (blauw) aan op schroefdraad.
12. Houd trekker ingedrukt bij het installeren van de naaldbehuizing. Draai aan tot 26-32 ft-lb (35-43 N•m).
13. Houd het pistool vast met de spuitmond omhoog.
14. Vergrendel de trekker.
15. Draai de borgmoer (a) rechtsom totdat u ziet en voelt dat de trekker (3) iets omhoog gaat.
16. Draai de borgmoer (a) 3/4 slag linksom.
OPMERKING: De naald is goed afgesteld als de trekker vrij kan bewegen.
17. Sluit de materiaalslang aan. Installeer de tip (26) en de beschermer (25).
18. Vul het spuitapparaat. Zie bedieningshandleiding van het spuitapparaat.
19. Spuit met het pistool in een emmer totdat er materiaal uitstroomt.
20. Laat de trekker (3) los. Vloeistofstroom zou onmiddellijk moeten stoppen.
21. Vergrendel de trekker.
22. Richt de pistool in de emmer. Druk de trekker van het pistool in. Er dient geen vloeistof te stromen.
23. Als de pistooltesten mislukken, stappen 19 en/of 21, ontlast de druk en ontkoppel de slang. Naald opnieuw afstellen. Herhaal testen