

SG2, SG3 Purškimo pistoletai

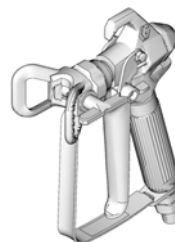


Modeliai: 243011, 243012, 246506, 243238, 243382, 289843, 257359, 16W431, 16X214, 17J910, 25R553, CAN011, CAN012

312847M
LT



SVARBŪS SAUGOS NURODYMAI. Slėgio sumažinimo, nuorinimo ir purškimo instrukcijas žr. purkštuvo naudojimo vadove. Išsaugokite šią instrukciją.



ti11562a

Didžiausias darbinis slėgis: 3600 psi (248 barų, 24,8 MPa)

- Purkštuvas, skirtas architektūriniam dažams ir dangoms -

Toliau aprašyti įspėjimai susiję su šios įrangos reguliavimu, naudojimu, įžeminimu, priežiūra ir remontu. Bendrieji įspėjimai pažymėti šauktukais, o su atskiromis procedūromis susiję pavojai — pavojaus ženklais. Atkreipkite dėmesį į šiuos ženklus. Šioje instrukcijoje tam tikrose vietose galite rasti naujų pavojaus ženklų.



ISPĖJIMAI



INJEKCIJOS PO ODA PAVOJUS

Iš pistoleto, prakiurusios žarnos ar kitų įrenginio dalių purškiama aukšto slėgio skysčio srovė gali sužeisti. Nors toks sužeidimas gali atrodyti kaip paprasčiausias įpjovimas, tai rimta žaizda, dėl kurios net gali prireikti amputacijos. **Nedelsdami kreipkitės į chirurgą.**

- Nenukreipkite pistoleto į jokią kitą asmenį ar kūno dalį.
- Nelaikykite rankos virš purškimo antgalio.
- Nebandykite sustabdyti ar nukreipti purškiamos srovės ranka, kita kūno dalimi, pirštine ar skuduru.
- Nepurškite, jei nėra sumontuotos antgalio apsaugos ir gaiduko apsaugos.
- Užfiksuokite paleidimo užraktą, kai nesinaudojate pulverizatoriumi.
- Baigę purkšti ir prieš valydami, tikrindami ar remontuodami įrenginį, atlikite slėgio išleidimo procedūrą, aprašytą šioje instrukcijoje.



GAISRO IR SPROGIMO PAVOJUS

Degūs tirpiklio ir dažų garai darbo vietoje gali užsidegti ar sprogti. Norėdami išvengti gaisro ar sprogimo, laikykitės toliau išvardytų reikalavimų:

- Naudokite įrenginį tik gerai vėdinamoje vietoje.
- Pašalinkite visus galimo uždegimo šaltinius, pvz., dujų degiklius, cigaretes, nešiojamas elektros lempos ir sintetinius krintančius audinius (potencialus statinio elektros lanko pavojus).
- Darbo vietoje neturi būti nereikalingų daiktų, pvz., skudurų, tirpiklio ar benzino talpyklų.
- Ten, kur yra degių garų, neištraukite ar neikiškite elektros kabelių kištukų į lizdus, nejunginėkite elektros ar šviesos jungiklių.
- Įžeminkite visą įrangą darbo vietoje. Žr. įžeminimo instrukcijas.
- Naudokite tik įžemintas žarnas.
- Purkšdami į indą, purškimo pistoletą laikykite prispausta prie įžeminto indo šono.
- Jeigu vyksta statinis kibirkščiavimas ar jaučiate krėtimą, nedelsdami sustabdykite procesą. Nenaudokite įrenginio, kol nustatysite ir pašalinsite šių reiškinių priežastį.
- Darbo vietoje turi būti veikiantis gesintuvas.



PAVOJUS DĖL NETINKAMO NAUDOJIMO

Netinkamai naudodami galite žūti ar sunkiai susižaloti.

- Nenaudokite įrenginio, jei esate pavargę, paveikti narkotinių preparatų ar alkoholio.
- Užtikrinkite, kad sistemos dalies, atlaikančios žemiausią slėgį ar temperatūrą, didžiausias darbinis slėgis ar ribinis temperatūros lygis nebus viršytas. Žr. **techninius duomenis** visose įrenginio instrukcijose.
- Naudokite skysčius ir tirpiklius, tinkamus sušlampančioms įrenginio dalims. Žr. **techninius duomenis** visose įrenginio instrukcijose. Perskaitykite skysčio ir tirpiklio gamintojo įspėjimus. Norėdami gauti visą informaciją apie medžiagą, paprašykite platintojo arba pardavėjo pateikti MSDS (medžiagos saugos duomenų) lapus.
- Kasdien patikrinkite įrenginį. Nedelsdami suremontuokite ar pakeiskite susidėvėjusias arba sugadintas dalis, naudokite tik originalias gamintojo atsargines dalis.
- Nedarykite jokių įrenginio pakeitimų.
- Įrenginį naudokite tik pagal paskirtį. Dėl informacijos kreipkitės į savo platintoją.
- Žarnos ir laidus išdėstykite toliau nuo eismo zonų, aštrių briaunų, judančių dalių ir įkaitusių paviršių.
- Žarnų nepersukite ir neperlenkite; netraukite jų tada, kai reikia perkelti įrenginį.
- Pasirūpinkite, kad darbo vietoje nebūtų vaikų ar gyvūnų.
- Laikykitės visų galiojančių saugos taisyklių.



AUKŠTO SLĖGIO VEIKIAMŲ ALIUMINIO DALIŲ PAVOJUS

Nenaudokite 1,1,1-trichloreto, metileno chlorido, kitų halogenintų angliavandenilių tirpiklių ar skysčių, kurių sudėtyje yra tokių tirpiklių, aliuminio talpyklose su slėgiu. Nesilaikant šio reikalavimo, gali kilti pavojinga cheminė reakcija, gali prakiurti įrenginio dalys, galite žūti, sunkiai susižaloti ar sunaikinti turta.



ASMENINĖS APSAUGOS PRIEMONĖS

Naudodami, remontuodami ar būdami vietoje, kur dirbama su prietaisu, privalote dėvėti atitinkamas apsaugos priemones, kad apsisaugotumėte nuo sunkių sužeidimų. Kai kurios iš tokių apsaugos priemonių nurodytos toliau:

- Apsauginiai akiniai
- Specialūs drabužiai ir respiratorius, kuriuos rekomenduoja skystų dažų ir tirpiklių gamintojai
- Pirštinės
- Ausų apsaugos priemonės

PROVEN QUALITY. LEADING TECHNOLOGY.



Slėgio išleidimo procedūra



ĮSPĖJIMAS



Atlikite šią **slėgio išleidimo procedūrą** kiekvienąsyk, kai reikia išleisti slėgį, liautis purkšti, patikrinti ar suremontuoti įrenginį, uždėti arba išvalyti purškimo antgalį.

1. IŠJUNKITE elektros tiekimą ir slėgio regulatoriumi nustatykite mažiausią slėgį.
2. Nukreipkite pistoletą į praplovimo indą. Paspauskite pistoleto gaiduką, kad išleistumėte slėgį.

Jei įtariate, kad purškimo antgalis arba žarna užsikimšo arba kad atlikus anksčiau nurodytus veiksmus slėgis nebuvo visiškai išleistas, **LABAI LĒTAI** atleiskite antgalio apsaugos tvirtinimo veržlę arba žarnos galo movą, tik tada atleiskite visiškai. Išvalykite užsikimšusią žarną arba purškimo antgalį.

Užrakinkite gaiduką



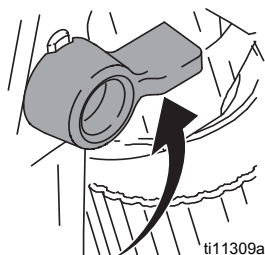
ĮSPĖJIMAS



Kad išvengtumėte sužeidimo, kai pistoletas nenaudojamas, visuomet įjunkite gaiduko užraktą, jei prietaisas išjungiamas arba paliekamas be priežiūros.

Gaiduko užraktas įjungtas (nepurškia)

Gaiduko užraktas išjungtas (purškia)



Nustatymas



ĮSPĖJIMAS

Įsitikinkite, kad purkštuvas išjungtas ir atjungtas nuo maitinimo šaltinio. Nuorinimo ir purškimo instrukcijas žr. purkštuvo naudojimo vadove.

Pistoletų prijungimas prie purkštuvo

1. Prijunkite tiekimo žarną prie purkštuvo skysčio čiaupo.
2. Kitą tiekimo žarnos galą prijunkite prie pistoleto galo su sriegiu (5). Dviem raktais (vieną gale su sriegiu, kitą iš žarnos pusės) tvirtai priveržkite sujungimą.
3. Nuorinimo instrukcijas žr. purkštuvo naudojimo vadove.

Antgalio (26) ir apsaugos (25) uždėjimas ant pistoleto



ĮSPĖJIMAS



1. Jei įranga buvo neseniai naudota, **išleiskite slėgį**. Užrakinkite gaiduką.
2. Naudodami pieštuką ar panašų daiktą, įstatykite tarpiklį (24) į galinę apsaugos (25) dalį.
3. Uždėkite apsaugą (25) ant pistoleto (1) galo.
4. Įstatykite antgalį (26) į apsaugą (25). Priveržkite tvirtinimo veržlę.

Naudojimas

Purškimas

1. Išjunkite gaiduko saugiklį.
2. Įsitikinkite, ar rodyklės formos antgalis (26) nukreiptas į priekį (purškimas).
3. Laikykite pistoletą statmenai ir apie 12 colių atstumu (30 cm) nuo paviršiaus. Pirmą judinkite pistoletą, tada nuspauskite gaiduką (3) bandomajam purškimui.
4. Lėtai didinkite siurblio slėgį, kol padengimas pasidarys vienodas ir lygus (daugiau informacijos žr. naudojimo vadove).

Purškimo pasukimas



ĮSPĖJIMAS



1. **Išleiskite slėgį**. Užrakinkite gaiduką.
2. Atleiskite antgalio (3) Horizontaliai (3) Horizontaliai (4) Vertikaliai apsaugos tvirtinimo veržlę.
3. Pasukite antgalio apsaugą (25) į horizontalią padėtį, kad galėtumėte purkšti horizontaliai.
4. Pasukite antgalio apsaugą (25) į vertikalią padėtį, kad galėtumėte purkšti vertikalčiai.

Kamščių pašalinimas



ĮSPĖJIMAS

1. **Išleiskite slėgį**. Užrakinkite gaiduką.
2. Pasukite antgalį (26) 180° kampu. Išjunkite gaiduko saugiklį. Nukreipę pistoletą į indą arba žemę paspauskite gaiduką, kad pašalintumėte kamštį.
3. Užrakinkite gaiduką. Pasukite antgalį (26) 180° kampu atgal į purškimo padėtį.

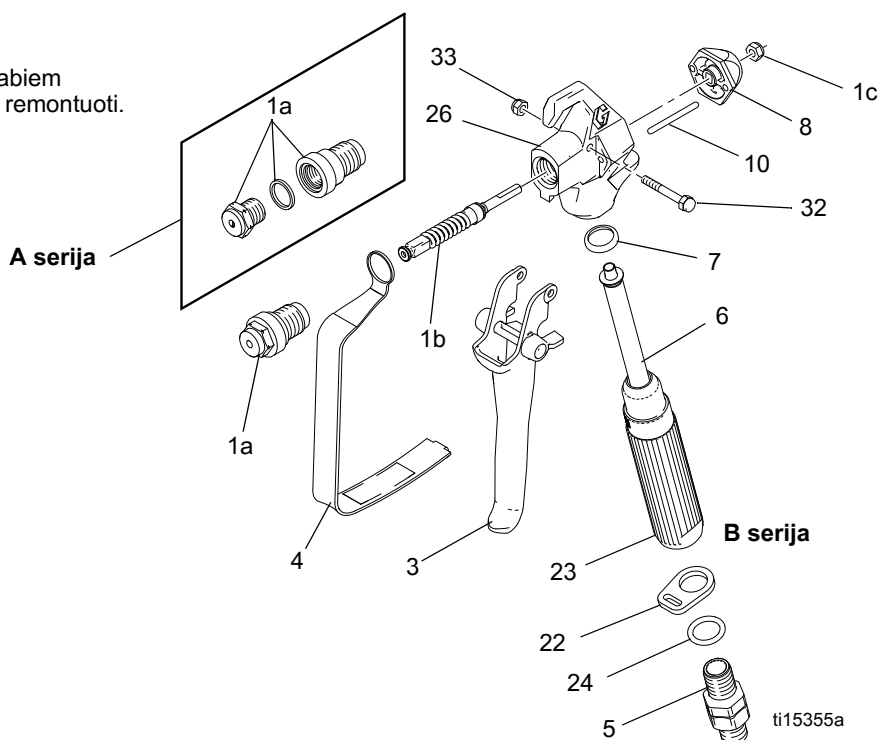
Valymas

Praplaukite pistoletą po kiekvienos darbo pamainos ir laikykite sausiai. Nepalikite pistoleto ar kitų dalių vandenyje ar ploviklyje.

Dalys

*Rinkinys 288817 skirtas abiem A ir B serijos pistoletams remontuoti.

1a pakeičia tris A serijos komponentus.

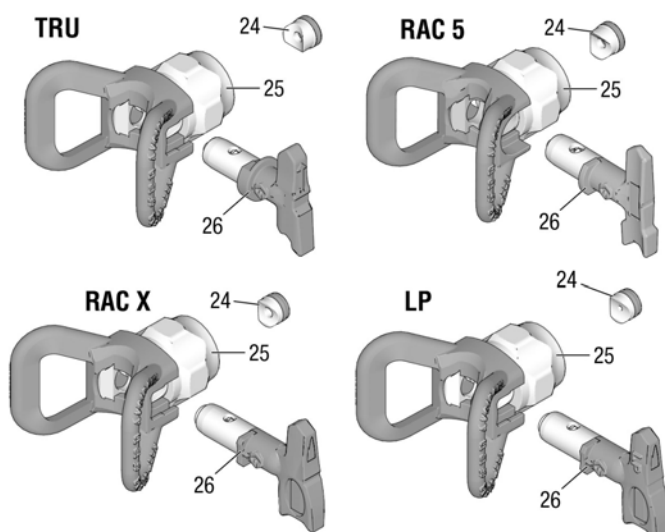


| Nuo- roda | Dalis | Aprašas | Kiekis. |
|--------------|--------|---|---------|
| 1 | 288817 | Pistoletų rem. komplektas (sudėtyje yra 1a, 1b, 1c) | 1 |
| 1a | | Vožtuvo LIZDAS | 1 |
| 1b | | Pistoletų ADATA | 1 |
| 1c | 131477 | Fiksavimo VERŽLĖ | 1 |
| 3 | 243639 | GAIDUKO rem. komplektas sudėtyje yra 10, 32, 33 | 1 |
| 4 | 195495 | Gaiduko APSAUGA | 1 |
| 5 | 238817 | MOVA su sriegiu | 1 |
| | 195384 | Pistoletų įleidimo ADAPTERIS | 1 |
| 6 ✓ | 288749 | Pistoletų FILTRAS | 1 |
| | CAN085 | Pistoletų FILTRAS | 1 |
| 7 ✓ | 179733 | SANDARINIMO įvorė | 1 |
| 8 | 195395 | Galinis GAUBTAS | 1 |

| Nuo- roda | Dalis | Aprašas | Kiekis. |
|--------------|--------|--------------------------------|---------|
| 10 | 115484 | Adatos PAVARA | 2 |
| 22 | 113409 | Apsaugos LAIKIKLIS | 1 |
| 23 | 195393 | Pistoletų RANKENA (SG2) | 1 |
| | 195788 | Pistoletų RANKENA (SG3, SG3-E) | 1 |
| | 195920 | Pistoletų RANKENA (SG3-A) | 1 |
| 24 | 115485 | SANDARINIMO ŽIEDAS | 1 |
| 26 | 17R014 | Skysčio KARTERIS | 1 |
| 32 | 177538 | Gaiduko KAIŠTIS | 1 |
| 33 | 131476 | Šiašiakampė fiksavimo VERŽLĖ | 1 |

▲ Papildomus pavojų ir įspėjimų lipdukus, etiketes bei korteles galite gauti nemokamai.

✓ Kad sutaupytumėte laiko, laikykite atsargines dalis netoliese



137675b

| Žr. | Dalis | Aprašas | Kiekis |
|-----|--------|--|--------|
| | 24 | 243004 Viena Seal TRU | 1 |
| | | CAN004 Viena Seal TRU | 1 |
| | | 243281 „OneSeal™“, RAC 5 (5 pakuotėje) | 1 |
| | | 246453 „OneSeal™“, RAC X (5 pakuotėje) | 1 |
| | | 17P501 Rinkinys, tarpiklis, FFLP, LP (5 pakuotėje) | 1 |
| 25 | 237859 | APSAUGA, TRU | 1 |
| | CAN001 | APSAUGA, TRU | 1 |
| | 243161 | APSAUGA, RAC 5 | 1 |
| | 246215 | APSAUGA, RAC X / LP | 2 |
| 26 | TRU515 | Purkštuvo 515 ANTGALIS, TRU | 1 |
| | CAN515 | Purkštuvo 515 ANTGALIS, TRU | 1 |
| | 286515 | Purkštuvo 515 ANTGALIS, RAC 5 | 1 |
| | LTX515 | Purkštuvo 515 ANTGALIS, RAC X | 1 |
| | TRU517 | Purkštuvo 517 ANTGALIS, TRU | 1 |
| | CAN517 | Purkštuvo 517 ANTGALIS, TRU | 1 |
| | 262515 | Purkštuvo 515 ANTGALIS, RAC 5 | 1 |
| | LP519 | Purkštuvo 515 ANTGALIS 519, LP | 1 |

Priežiūra



ĮSPĖJIMAS

Prieš atlikdami bet kokią pistoleto apžiūrą, perskaitykite visus įspėjimus, esančius ant šio vadovo viršelio, ir **išleiskite slėgį**.

Filtro (6) išvalymas/pakeitimas



1. Išleiskite slėgį. Įjunkite gaiduko saugiklį

- Atjunkite žarną nuo pistoleto galo su sriegiu (5).
- Atjunkite gaiduko apsaugą (4) nuo apsaugos laikiklio (22).
- Išsukite pistoleto rankeną (23) iš pistoleto (1).
- Ištraukite iš rankenos (23) filtrą (6).
- Išvalykite filtrą (6). Minkštu šepetėliu nuvalykite nuosėdas.
- Išstatykite švarų filtrą (6) į rankeną (23).
- Išsukite rankeną (23) į pistoletą (1). Stipriai priveržkite.
- Prijunkite gaiduko apsaugą (4) prie apsaugos laikiklio (22).

Susijusios instrukcijos

| | |
|--------------------|---------------------|
| Prancūzų - 312831 | Estų - 312845 |
| Ispanų - 312832 | Latvių - 312846 |
| Olandų - 312833 | Lietuvių - 312847 |
| Vokiečių - 312834 | Lenkų - 312848 |
| Italų - 312835 | Vengrų - 312849 |
| Turkų - 312836 | Čekų - 312850 |
| Graikų - 312837 | Slovakų - 312851 |
| Kroatų - 312838 | Slovėnų - 312852 |
| Portugalų - 312839 | Rumunų - 312853 |
| Danų - 312840 | Bulgarų - 312854 |
| Suomių - 312841 | Kinų - 312855 |
| Švedų - 312842 | Japonų - 312856 |
| Norvegų - 312843 | Korėjiečių - 312857 |
| Rusų - 312844 | |

Išverstus naudojimo vadovus galite užsakyti iš platintojų arba tinklalapyje www.graco.com.

Techniniai duomenys

| | |
|--|--|
| Didžiausias darbinis slėgis | 3600 psi (248 barų, 24,8 MPa) |
| Skysčio purkštuko dydis | 0,125 colio (3,18 mm) |
| Svoris (su antgaliu ir apsauga) | 22 uncijos (630 g) |
| Įleidimas | |
| Didžiausia medžiagos temperatūra | 120 °F (49 °C) |
| Sušlampačios dalys | Nerūdijantis plienas, poliuretanas, nailonas, aliuminis, volframo karbidas, žalvaris |
| *Triukšmo lygis: garso galia | 87 dBA |
| garso slėgis | 78 dBA |
| *Matuota 3,1 pėdų (1 m) atstumu dažant vandens pagrindo dažais; specifinis sunkis 1,36, su 517 antgaliu, esant 207 bar (20,7 MPa) pagal ISO 3744 | |

Norėdami gauti visą garantijos informaciją, susisiekite su vietas „Graco“ atstovu, paskambinkite į „Graco“ klientų aptarnavimo centrą: 18006902894 arba apsilankykite mūsų interneto svetainėje: www.graco.com.

Visi šiame dokumente pateikti rašytiniai ir vaizdo duomenys atspindi paskelbiant turėtą naujausią informaciją apie gaminį.

„Graco“ pasilieka teisę bet kada juos keisti be įspėjimo.

Patentinės informacijos, žr. www.graco.com/patents

Originalios instrukcijos vertimas. This manual contains Lithuanian. MM 312830

Graco centrai: Mineapolis

Tarptautinės įstaigos: Belgija, Kinija, Japonija, Korėja

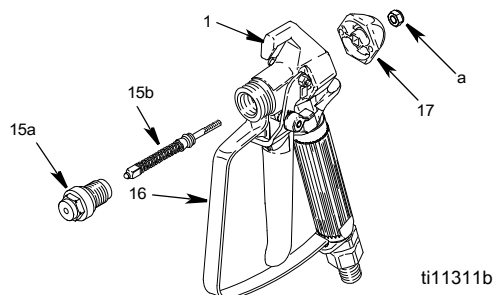
GRACO INC. AND SUBSIDIARIES • P.O. BOX 1441 • MINNEAPOLIS MN 55440-1441 • USA
Copyright 2008, Graco Inc. All Graco manufacturing locations are registered to ISO 9001.

www.graco.com

Revised M, Rugpjūtis 2020

Remontas

Adatos pakeitimas



ti11311b



ĮSPĖJIMAS

- Išleiskite slėgį. Užrakinkite gaiduką.
- Nuo pistoleto (1) nuimkite antgalį (26) ir apsaugą (25).
- Atjunkite nuo pistoleto galo su sriegiu (5) žarną.
- Atsukdami difuzorių spauskite gaiduką.
- Nuimkite fiksavimo veržlę ir galinį gaubtą.
- Ištraukite adatą.
- Minkštu šepetėliu išvalykite pistoleto vidų.
- Sutepkite naujos adatos sandarinimo žiedus tepalu be silikono.
- Per pistoleto priekį įstatykite adatą (15b).
- Uždėkite galinį dangtelį ir užsukite, bet nepriveržkite fiksavimo veržlės.
- Adatos korpuso (15a) sriegį suteptkite vidutinio stiprumo (mėlynu) hermetiku.
- Įstatydami adatos korpusą nuspauskite gaiduką. Priveržkite 26–32 ft-lb (35–43 N•m) jėga.
- Laikykite pistoletą purkštuku į viršų.
- Užrakinkite gaiduką.
- Sukite fiksavimo veržlę pagal laikrodžio rodyklę, kol pamatysite ir pajusite, kad gaidukas (3) šiek tiek pakyla.
- Pasukite fiksavimo veržlę 3/4 apsisukimo prieš laikrodžio rodyklę. **PASTABA:** jei adata įstatyta tinkamai, gaidukas juda laisvai.
- Prijunkite skysčio žarną. Sumontuokite antgalį (26) ir apsaugą (25).
- Nuorinkite purkštuvą. Žr. purkštuvo naudojimo vadovą.
- Nukreipę pistoletą į kibirą laikykite nuspaudę gaiduką, kol įrenginys pradės purkšti skystį.
- Atleiskite gaiduką (3). Skystis turi tuojau pat nustoti būti purškiamas.
- Užrakinkite gaiduką.
- Nukreipkite pistoletą į kibirą. Nuspauskite pistoleto gaiduką. Skystis neturi būti purškiamas.
- Jei pistoletas 19 ir (arba) 21 žingsniuose veikia netinkamai, išleiskite slėgį ir atjunkite žarną. Iš naujo sureguliuokite adatą. Patikrinkite dar kartą.