

Xtreme 패키지

312445P
K0

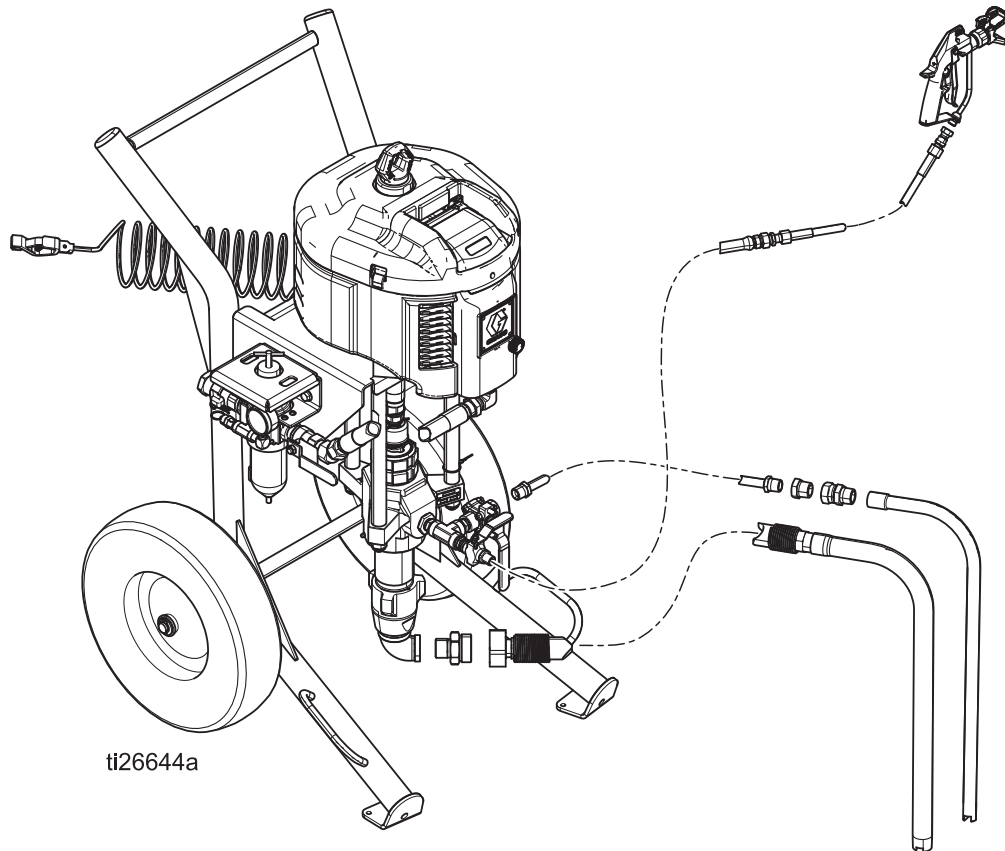
보호 코팅 적용을 위한 고성능, 고압 분무 패키지.
전문가만 사용할 수 있습니다.



중요 안전 지침

이 설명서의 모든 경고와 지침을 읽으십시오.
이 지침을 잘 보관해 두십시오.

모델 정보 및 최대 작동 압력은 4페이지를 참조하십시오.



목차

관련 매뉴얼	3	Dura-Flo 스프레이어 부품	40
모델	4	부품 - Dura-Flo 스프레이어 패키지	41
스프레이어 패키지	4	카트 부품	42
전문 스프레이어 패키지	5	24Y078 - 중량 카트	42
펌프 패키지	6	24Y349 - 경량 카트	42
경고	7	펌프 패키지 부품	43
구성품 식별 - 경량 카트 장착형	9	L085C# 로워가 있는 펌프 패키지(80:1 비율)	44
구성품 식별 - 중량 카트 장착형	10	L115C# 로워가 있는 펌프 패키지 (35:1, 55:1 비율)	45
구성품 식별 - 벽면 장착형	11	L145C# 및 L14AC1 Lower가 있는 펌프 패키지 (31:1, 46:1, 90:1 비율)	46
설치	13	L180C# 및 L18AC1 로워가 있는 펌프 패키지 (24:1, 40:1, 70:1 비율)	47
접지	13	L220C# 로워가 있는 펌프 패키지 (21:1, 30:1, 60:1 비율)	48
셋업	13	L250C# 로워가 있는 펌프 패키지(50:1 비율)	49
감압 절차	14	L290C# 로워가 있는 펌프 패키지 (16:1, 25:1, 45:1 비율)	50
방아쇠 안전장치	14	치수	51
프라이밍/세척	15	중량	53
분무	17	장착 구멍 다이어그램	54
아연 유체 순환	17	벽면 장착형 브래킷	54
정지	18	액세서리	55
유지보수	19	기술 데이터	56
예방 유지보수 일정	19	펌프 패키지 성능 차트	57
일일 유지보수	19	Graco 표준 보증	60
부식 방지	19	Graco 정보	60
카트 유지보수	19		
DataTrak 제어장치 및 표시기	20		
DataTrak 작업	21		
설정 모드	21		
실행 모드	21		
문제 해결	24		
Xtreme 로워 제거	25		
로워 분리 및 재연결	25		
벽면 장착형 어셈블리	26		
에어리스 Xtreme 스프레이어 부품	27		
호퍼 패키지 부품이 있는 에어리스 Xtreme 스프레이어	28		
벽면 장착형 Xtreme 패키지 부품	29		
부품 - 에어리스 Xtreme 스프레이어 패키지	30		
구성 부품 - 모든 에어리스 스프레이어 패키지	30		
공통 부품	35		
공기 보조식 Xtreme 스프레이어 부품	37		
아연 Xtreme 스프레이어 부품	38		
부품 - 공기 보조식 및 아연 스프레이어 패키지	39		

관련 매뉴얼

구성품 설명서(영어):

설명서	설명
311762	Xtreme 로워 지침-부품
311238	NXT 공기 모터 지침-부품
311239	NXT 공기 모터용 통합 공기 제어장치 모듈 지침-부품
311486	DataTrak™ 변환 키트
3A0293	중량 및 경량 카트용 공기 제어장치 지침-부품
333507	유체 호퍼 키트

Xtreme 패키지 설명서는 다음 언어로 제공됩니다. 특정 언어와 해당 부품 번호에 대해서는 아래의 차트를 참조하십시오.

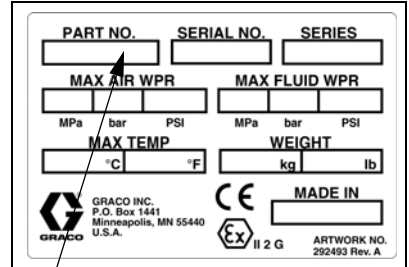
설명서	언어
311164	영어
312437	중국어
312438	네덜란드어
312439	핀란드어
312440	프랑스어
312441	독일어
312442	그리스어
312443	이탈리아어
312444	일본어
312445	한국어
312446	포르투갈어
312447	러시아어
312448	스페인어
312449	스웨덴어
312450	터키어

모델


스프레이어 패키지

에어리스 스프레이어, 벽면 장착형 패키지 및 호퍼 패키지

도장기, 벽 장착형 또는 호퍼 패키지의 식별판(ID)에서 패키지의 6자리 부품 번호를 확인하십시오. 6자리 숫자를 기준으로 다음 매트릭스를 사용하여 패키지 구성을 정의하십시오. 예를 들어, 도장기 부품 번호 **X 60 D H 1** 은 Xtreme 브랜드(**X**), 압력비(**60** :1), 제빙 모터(**D**), 대형 카트(**H**) 및 DataTrak™ (**1**)이 포함된 전체 패키지(건 및 호스 포함)를 나타냅니다. 교체 부품을 주문하려면 **에어리스 Xtreme 스프레이어 부품절**(27페이지에서 시작)을 참조하십시오. 매트릭스의 자리수는 부품도 및 목록에 있는 참조 번호와 일치하지 않습니다.



ID

 **참고:** 압력비 25:1 - 70:1의 모든 모델에서 최대 공기 입력 압력은 100psi(0.7 MPa, 7 bar)입니다.

압력비 80:1의 모델에서 최대 공기 입력 압력은 90 psi (0.62 MPa, 6.2 bar)입니다.

압력비 90:1의 모델에서 최대 공기 입력 압력은 80 psi (0.55 MPa, 5.5 bar)입니다.

X	60	D	H	1						
첫 번째 숫자	두 번째 및 세 번째 숫자	네 번째 숫자		다섯 번째 숫자		여섯 번째 숫자				
	압력비(xx:1)	모터 / 배기 장치		장착 옵션		전체 패키지	DataTrak	호퍼	통합 유체 필터 없음	
X (Xtreme 브랜드)	25	D	제빙	H	중량	1	✓	✓		
	30	L	저소음	L	경량	2		✓		
	35			W	벽면 설치형	3	✓			
	40					4				
	45					5	✓	✓	✓	
	46					6	✓		✓	
	50					7	✓			✓
	55									
	60									
	70									
	80									
90										

전문 스프레이어 패키지

벽면 장착형 패키지 287978

모델 287978은 저소음 모터, DataTrak, 외부 필터가 포함되고 건이나 호스가 없는 40:1 비율 장치입니다.

공기 보조식 스프레이어

모든 공기 보조식 스프레이어에는 제빙 모터, 중량 카트, G40스프레이 건 및 호스가 포함됩니다.

30:1 압력비 - 287975

40:1 압력비 - 287976

아연 스프레이어

모든 아연 스프레이어에는 제빙 모터와 중량 카트가 포함됩니다. 모델 287973 및 287974에는 또한 실버 스프레이어 건 및 호스가 포함됩니다.

25:1 압력비 - 287971

40:1 압력비 - 287972

25:1 압력비 - 287973

40:1 압력비 - 287974

Dura-Flo™ 스프레이어


모든 Dura-Flo 스프레이어에는 제빙 모터, 중량 카트 및 Dura-Flo 펌프 패키지가 포함됩니다. 모델 287980에만 건과 호스가 포함됩니다.

23:1 압력비 - 287979

23:1 압력비 - 287980

32:1 압력비 - 287981

구성 가능한 카트 패키지

 **참고:** 구성할 수 있는 카트 패키지에는 로워가 포함되지 않습니다. 이러한 패키지를 스프레이어 패키지용 Xtreme 로워(145cc - 290cc)와 한 쌍으로 사용하십시오.

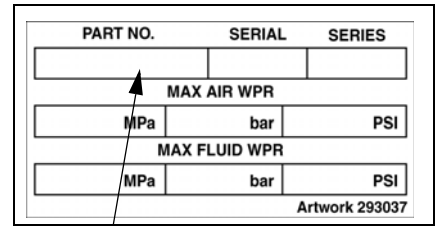
모든 모델에는 공기 제어장치, 타이 로드, 연결 키트 및 흡입 호스가 포함됩니다. 6자리 숫자를 기준으로 다음 매트릭스를 사용하여 카트 패키지 구성을 정의하십시오. 예를 들어 카트 패키지 번호 **X N3 D H 2** 는 Xtreme 브랜드(**X**), 모터(**NXT3400**), 제빙 모터(**D**), 대형 카트(**H**) 및 DataTrak™ (**2**)이 포함된 빈 패키지를 나타냅니다.

X	N3		D		H		2	
첫 번째 숫자	두 번째 및 세 번째 숫자		네 번째 숫자		다섯 번째 숫자		여섯 번째 숫자	
		모터		배기		장착 옵션		DataTrak
X (Xtreme 브랜드)	N3	NXT3400	D	제빙	H	중량	2	✓
	N6	NXT6500			L	경량	4	


펌프 패키지

펌프 패키지 식별판(ID)에서 펌프 패키지의 6자리 부품 번호를 확인하십시오. 예를 들어, 펌프 부품 번호 **P 30 M C 1** 는 펌프(**P**), 압력비(**30** :1), DataTrak™(**M**)이 포함된 저소음 배기 모터, 탄소강 구성(**C**)을 나타내며 내장 필터나 에어컨(**1**)이 없습니다. 용도

교체 부품을 주문하려면 **펌프 패키지 부품질**(43페이지에서 시작)을 참조하십시오. 매트릭스의 자리수는 부품도 및 목록에 있는 참조 번호와 일치하지 않습니다.



ID

 **참고:** 압력비 16:1 – 70:1의 모델에서 최대 공기 입력 압력은 100 psi (0.7 MPa, 7 bar)입니다.





압력비 80:1의 모델에서 최대 공기 입력 압력은 90 psi (0.62 MPa, 6.2 bar)입니다.






압력비 90:1의 모델에서 최대 공기 입력 압력은 80 psi (0.55 MPa, 5.5 bar)입니다.

P	30	M		C		1		
첫번째 숫자	두 번째 및 세 번째 숫자	네 번째 숫자		다섯 번째 숫자		여섯 번째 숫자		
	압력비(xx:1)	배기	전달	로워 구성	내장 필터	공기 제어기		
P (펌프)	16	D	제빙	없음	C	탄소강	1	
	21	E	제빙	DataTrak			2	✓
	24	L	저소음	없음			3	✓
	25	M	저소음	DataTrak			4	✓
	30							
	31							
	35							
	40							
	45							
	46							
	50							
	55							
	60							
	70							
80								
90								

경고

다음 경고는 이 장비의 설정, 사용, 접지, 유지보수, 수리에 대한 것입니다. 느낌표 기호는 일반적인 경고를 나타내며 위험 기호는 각 절차에 대한 위험을 의미합니다. 이 설명서 본문이나 경고 라벨에 이러한 기호가 나타나면 해당 경고를 다시 참조하십시오. 이 부분에서 다루지 않은 제품별 위험 기호 및 경고는 해당하는 경우 본 설명서 본문에 나타날 수 있습니다.

 경고	
	<p>화재 및 폭발 위험</p> <p>용제 및 페인트 솔벤트와 같이 작업장에서 발생하는 가연성 연무는 발화되거나 폭발할 수 있습니다. 장비 내부를 통과해 흐르는 도료나 솔벤트는 정전기 스파크를 유발할 수 있습니다. 화재 및 폭발을 방지하려면:</p> <ul style="list-style-type: none"> • 환기가 잘 되는 곳에서 장비를 사용하십시오. • 파일럿 등, 담배, 휴대용 전기 램프, 비닐 깔개(정전기 스파크 위험) 등 발화 가능성이 있는 물질을 모두 치우십시오. • 작업 구역의 모든 장비를 접지하십시오 접지 지침을 참조하십시오. • 고압으로 솔벤트를 스프레이 또는 세척하지 마십시오. • 작업 구역에 솔벤트, 형광 및 가솔린을 포함한 찌꺼기가 없도록 유지하십시오. • 가연성 연기가 있는 곳에서는 전원 코드를 끼우거나 빼지 말고 등을 켜거나 끄지 않습니다. • 반드시 접지된 호스를 사용하십시오. • 통 안으로 발사할 때는 접지된 통의 측면에 건을 단단히 고정시키십시오. 정전기 방지 또는 전도성이 아닐 경우 통 라이너를 사용하지 마십시오. • 정전기 스파크가 일어나거나 감전을 느낄 경우 즉시 작동을 중지하십시오. 문제를 찾아 해결할 때까지 장비를 사용하지 마십시오. • 작업 구역에 소화기를 비치하십시오.
	<p>배터리 위험</p> <p>배터리를 교환할 때 스파크가 발생할 수 있습니다. 배터리 취급을 잘못할 경우 폭발할 수 있습니다.</p> <ul style="list-style-type: none"> • 반드시 장비용 배터리만 사용해야 합니다. • 배터리는 가연성 유체나 연기가 달지 않는 비위험 구역에서만 교체해야 합니다.
	<p>피부 주입 위험</p> <p>건, 호스 누출 또는 파열된 구성품의 고압 유체가 피부를 관통할 수 있습니다. 이는 단순한 외상으로 보일 수도 있지만 절단을 초래할 수 있는 심각한 부상입니다. 즉시 병원에 가서 치료를 받아야 합니다.</p> <ul style="list-style-type: none"> • 팁 가드와 방아쇠 가드가 설치되지 않은 상태에서는 분무하지 마십시오. • 분무하지 않을 때는 방아쇠 안전장치를 잠그십시오. • 건이 다른 사람 또는 신체의 일부를 향하지 않도록 하십시오. • 스프레이 팁 위에 손을 놓지 마십시오. • 손, 신체, 장갑 또는 형광으로 누출되는 유체를 막지 마십시오. • 스프레이를 멈추거나 장비를 청소, 점검, 정비하기 전에 이 설명서에 나온 감압 절차에 따라 작업하십시오.

 경고	
	<p>장비 오용 위험</p> <p>장비를 잘못 사용하면 중상을 입거나 사망에 이를 수 있습니다.</p> <ul style="list-style-type: none"> 피곤한 상태 또는 약물이나 술을 마신 상태로 장치를 조작하지 마십시오. 최저 등급 시스템 구성품의 최대 작동 압력 또는 온도 정격을 초과하지 마십시오. 모든 장비 설명서의 기술 데이터를 참조하십시오. 장비의 습식 부품에 적합한 유체와 솔벤트를 사용하십시오. 모든 장비 설명서의 기술 데이터를 참조하십시오. 유체 및 솔벤트 제조업체의 경고를 숙지하십시오. 사용하는 재료에 대한 자세한 내용을 보려면 대리점이나 판매점에 MSDS(물질안전보건자료)를 요청하십시오. 장비에 전원이 공급되거나 압력이 남아 있는 경우에는 작업구역을 떠나지 마십시오. 장비를 사용하지 않을 때는 모든 장비를 끄고 감압 절차를 따르십시오. 장비를 매일 점검하십시오. 마모되거나 손상된 부품이 있으면 즉시 수리하거나 제조업체의 정품 부품으로만 교체하십시오. 장비를 개조하거나 수정하지 마십시오. 변형하거나 수정하면 대리점의 승인이 무효화되고 안전에 위험할 수 있습니다. 모든 장비는 사용하는 환경에 맞는 등급을 갖고 승인되었는지 확인하십시오. 장비는 지정된 용도로만 사용하십시오. 자세한 내용은 대리점에 문의하십시오. 호스와 케이블은 통로나 날카로운 모서리, 이동 부품 및 뜨거운 표면을 지나가지 않도록 배선하십시오. 호스를 끄거나 구부리지 마십시오. 또한 호스를 잡고 장비를 끌어당겨서도 안됩니다. 작업장 근처에 어린이나 동물이 오지 않게 하십시오. 관련 안전 규정을 모두 준수하십시오.
	<p>이동 부품에 의한 위험</p> <p>이동 부품으로 인해 손가락이나 다른 신체 부위가 끼거나 절단될 수 있습니다.</p> <ul style="list-style-type: none"> 이동 부품에 가까이 접근하지 마십시오. 보호대 또는 커버를 제거한 상태로 장비를 작동하지 마십시오. 가압된 장비는 경고 없이 시동될 수 있습니다. 장비를 점검, 이동 또는 정비하려면 먼저 이 설명서의 감압 절차를 수행하십시오. 전원 공급이나 공기 공급을 차단하십시오.
	<p>유독성 유체 또는 가스 위험</p> <p>독성 유체 또는 연기가 눈이나 피부에 닿거나 이를 흡입하거나 삼키면 중상을 입거나 사망에 이를 수 있습니다.</p> <ul style="list-style-type: none"> 재료 안전 자료 시트(MSDS)를 참조하여 사용 중인 유체에 어떠한 위험 요소가 있는지 확인하십시오. 위험한 유체는 승인된 용기에 보관하고 관련 규정에 따라 폐기하십시오.
	<p>개인 보호 장비</p> <p>작업장에서는 눈 부상, 청각 손실, 독성 연기의 흡입 및 화상을 포함한 중상을 방지할 수 있도록 적절한 보호 장비를 착용하십시오. 이러한 보호 장비는 다음을 포함하며, 이로 제한되지는 않습니다.</p> <ul style="list-style-type: none"> 보안경 및 청각 보호대. 유체 및 솔벤트 제조업체의 권장에 따른 호흡기, 보호의류, 장갑.

구성품 식별 - 경량 카트 장착형

- | | | | |
|---|------------------------------------|---|------------------|
| A | 공기 흡입구, 3/4 npt(f) | K | 유체 필터 |
| B | 블리드형 마스터 공기 밸브(필수) | L | 접지 와이어(필수) |
| C | 공기 감압 밸브 | M | 아래쪽 |
| D | 공기 필터(숨겨짐) | N | 흡입 호스 및 튜브 |
| E | 공기 압력 게이지 | P | 유체 토출구 |
| F | 공기 조절기 조정 노브 | R | 보조 건용 유체 배출구(옵션) |
| G | DataTrak™ 위치(20페이지 참조, 일부 모델에는 없음) | S | 패킹 너트 |
| J | 유체 배출/퍼지 밸브(필수) | T | 제빙 제어장치 |

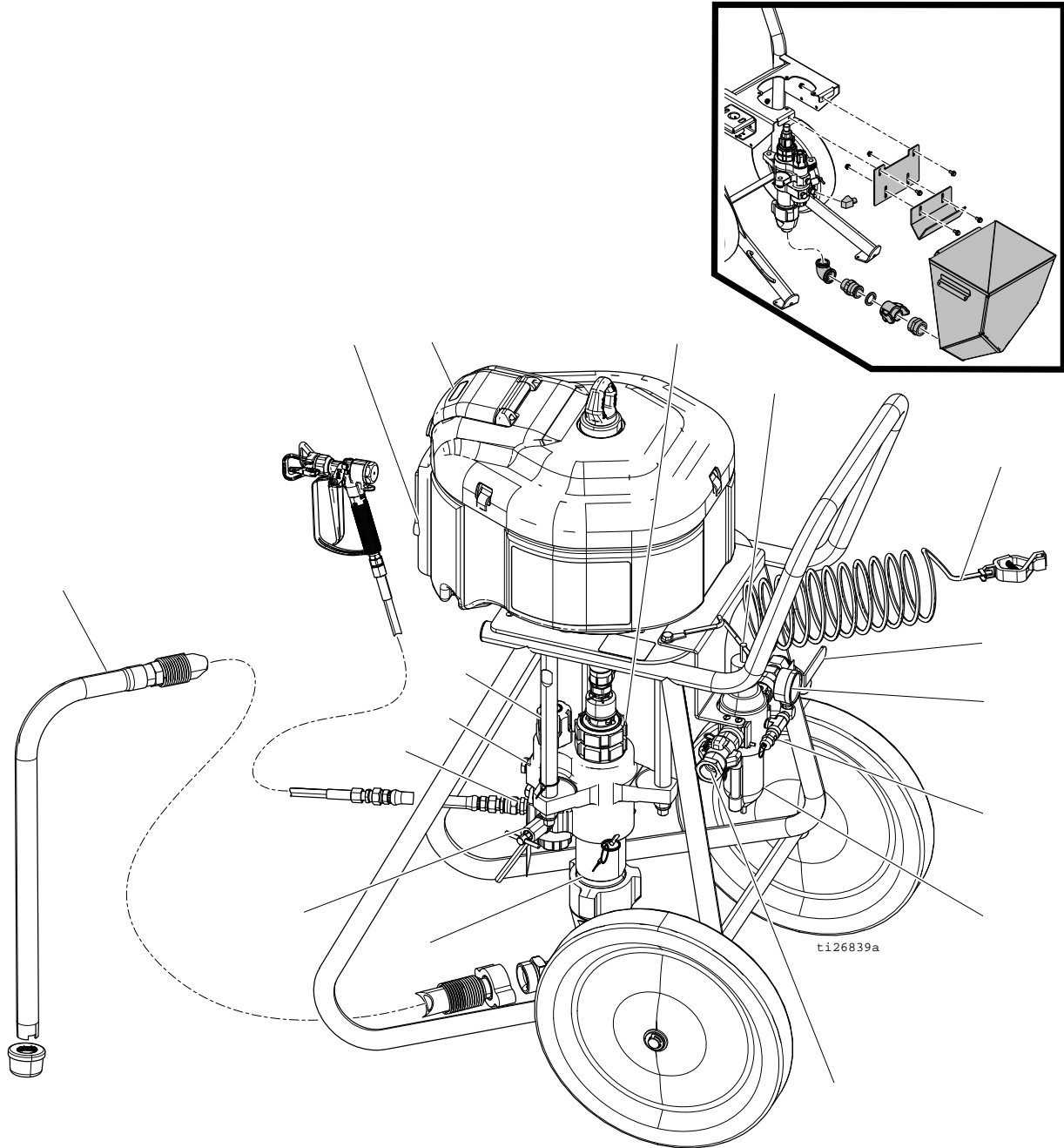


그림 1: 에어리스 도장기

구성품 식별 - 중량 카트 장착형

- | | | | |
|---|--|---|------------------|
| A | 공기 흡입구, 3/4 npt(f) | K | 유체 필터 |
| B | 블리드형 마스터 공기 밸브(필수) | L | 접지 와이어(필수) |
| C | 공기 감압 밸브 | M | 아래쪽 |
| D | 공기 필터(숨겨짐) | N | 흡입 호스 및 튜브 |
| E | 공기 압력 게이지 | P | 유체 토출구 |
| F | 공기 조절기 조정 노브 | R | 보조 건용 유체 배출구(옵션) |
| G | DataTrak™ 위치
(페이지 20참조, 일부 모델에는 없음) | S | 패킹 너트 |
| J | 유체 배출/퍼지 밸브(필수) | T | 제빙 제어장치 |

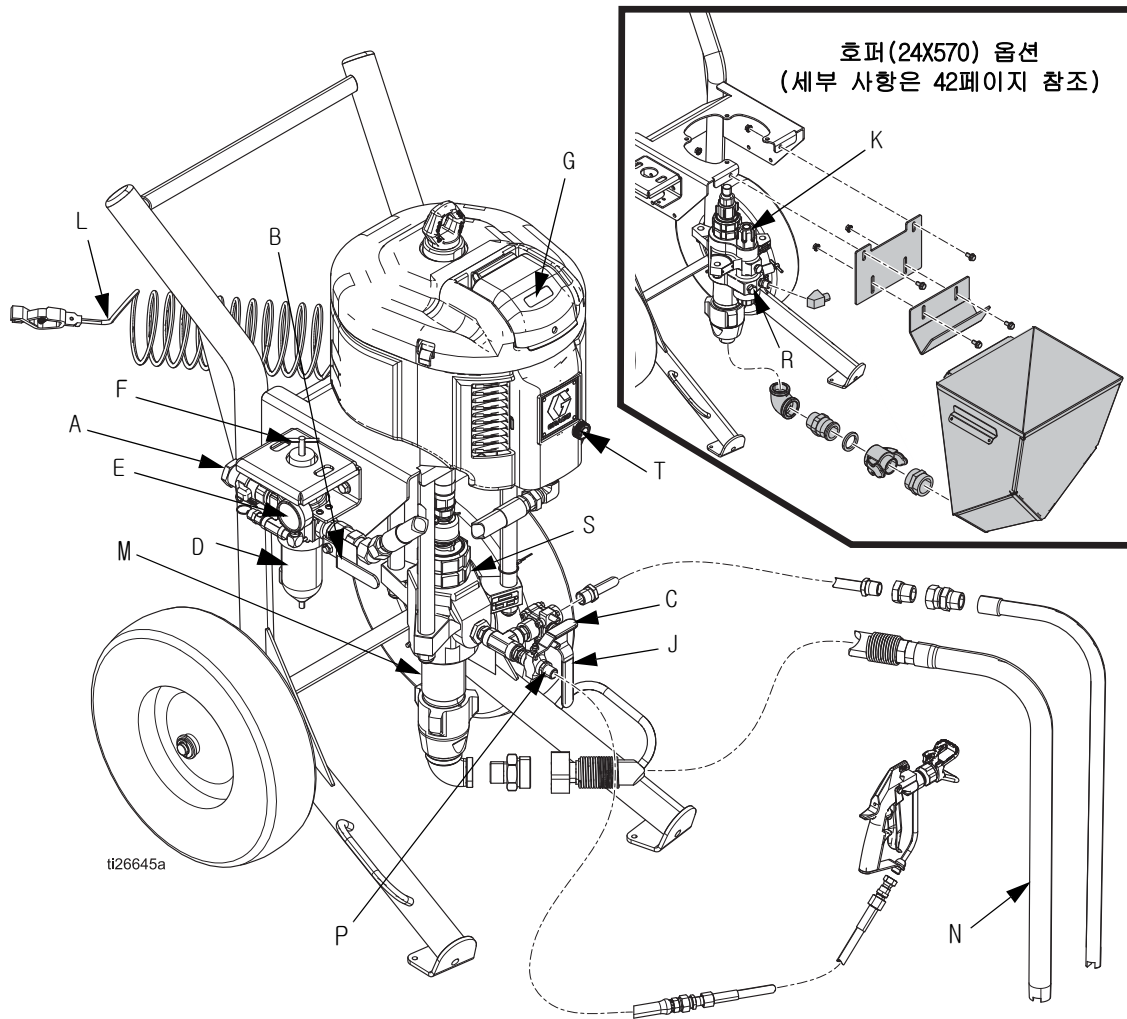


그림 2: 에어리스 도장기

구성품 식별 - 벽면 장착형

- | | | | |
|---|------------------------------------|---|------------------|
| A | 공기 흡입구, 3/4 npt(f) | L | 접지 와이어(필수) |
| B | 블리드형 마스터 공기 밸브(필수) | M | 아래쪽 |
| C | 공기 감압 밸브 | N | 흡입 호스 및 튜브 |
| D | 공기 필터(숨겨짐) | P | 유체 토출구 |
| E | 공기 압력 게이지 | R | 보조 건용 유체 배출구(옵션) |
| F | 공기 조절기 조정 노브 | S | 패킹 너트 |
| G | DataTrak™ 위치(20페이지 참조, 일부 모델에는 없음) | T | 제빙 제어장치 |
| J | 유체 배출/퍼지 밸브(필수) | U | 스프레이 건 |
| K | 유체 필터 | V | 호스 |

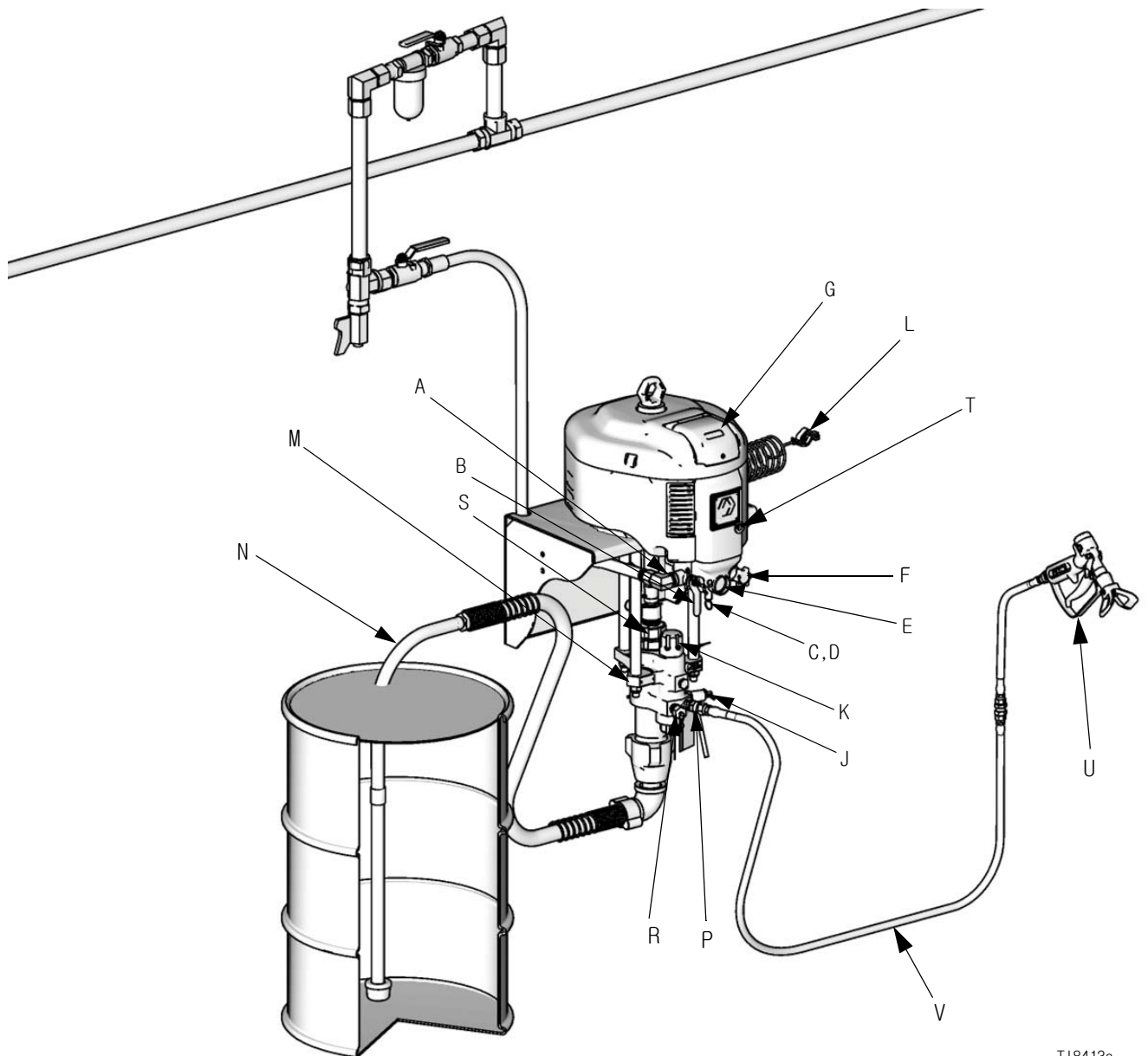


그림 3: 벽면 장착형 시스템

T18413a

시스템 구성요소

* 블리드형 마스터 공기 밸브 (B)



- 밸브는 펌프에서 쉽게 접근할 수 있어야 하며 공기 조절기의 다운스트림에 위치합니다.
- 밸브가 닫힐 때 시스템과 에어 모터 사이에 갇힌 공기를 배출하는 데 필요합니다.
 - 모터에 공기를 공급하기 위해 엽니다.
 - 모터로 공급되는 공기를 차단하고 모터에서 갇힌 공기를 빼내기 위해 닫습니다.

* 공기 감압 밸브(C)

공급된 압력이 사전설정 한계를 초과하면 자동으로 열려서 공기 압력을 감소시킵니다.

공기 필터(D)

압축 공기 공급장치에서 발생하는 해로운 오물 제거합니다.

공기 조절기 조정(F)

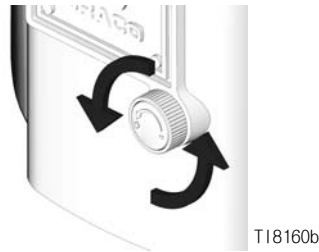
모터에 대한 공기 압력과 펌프의 유체 배출구 압력을 조정합니다. 펌프 가까이 놓습니다. 게이지(E)에서 공기 압력을 읽습니다.

* 유체 배출/퍼지 밸브(J)

펌프를 세척하거나 프라이밍할 때 밸브를 열어 감압합니다. 분무할 때는 밸브를 닫습니다.

제빙 제어장치(T)

노브를 돌리면(열기) 결빙이 줄어듭니다.






* 필수 시스템 구성요소.

설치

보관 탱크와 같이 밀폐된 장소에서 분사할 경우, 이 장소 외부에 펌프를 배치하십시오.

접지

						
---	---	---	--	--	--	--

이 장비는 정전기 스파크의 위험을 줄이도록 접지되어야 합니다. 정전기 스파크는 연무를 발생시켜 점화되거나 폭발할 수 있습니다. 접지는 전류에 대한 탈출 경로를 제공합니다.

표 1: 필요한 공구

- 통에 맞는 접지 와이어 및 클램프
- 19리터(5갤런) 금속통 2개

1. 접지 와이어(244524)(L)를 공기 모터의 접지 스타드에 연결하십시오.

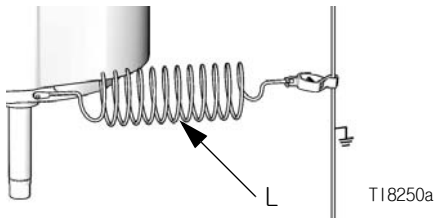




그림 4

2. 접지 와이어의 다른 끝을 접지에 연결하십시오.
3. 작업 구역에 있는 분무 대상 물체, 유체 공급 용기 및 기타 모든 장비를 접지하십시오. 현지 규정을 따르십시오. 전기적으로 전도성 있는 공기 및 유체 호스만 사용하십시오.
4. 모든 솔벤트 통을 접지하십시오. 전도성이 있고 접지된 표면에 배치된 금속통만 사용하십시오. 접지를 방해하는 종이나 판지와 같은 전도성이 없는 표면에는 통을 놓지 마십시오.



셋업

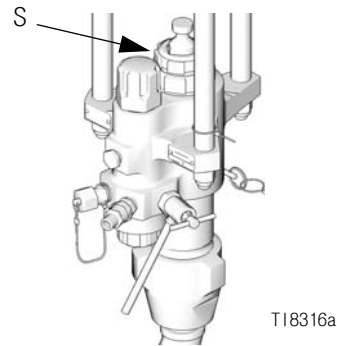
						
---	--	--	--	--	--	--

뒤집어지지 않도록 카트를 평평한 수평면 위에 놓으십시오. 그렇게 하지 않으면 부상을 입거나 장비가 손상될 수 있습니다.

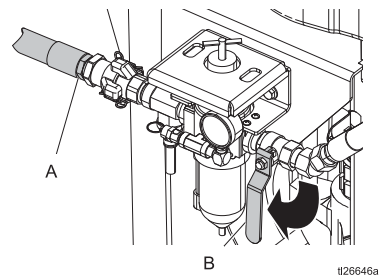
표 2: 필요한 공구

- 2개의 조절식 렌치
- 방폭 망치 또는 플라스틱 망치
- 토크 렌치

1. 스프레이어를 접지하십시오.
2. 패킹 너트(S)를 점검하십시오. 쓰로트 씰 액(TSL)로 채우십시오. 25-30 ft-lb(34-41 N•m) 토크로 조입니다.










3. 전기 전도성 유체 호스를 펌프 배출구에 연결한 후 조이십시오.
4. 전기 전도성 유체 호스(및 AA 건을 사용할 경우 공기 호스)를 건에 연결한 후 조이십시오. 모든 압력 연결 부위가 잘 조여져 있는지 확인하십시오.
5. 블리드형 마스터 공기 밸브(B)를 닫으십시오. 공기 공급 호스를 3/4npt(f) 공기 흡입구(A)에 연결하십시오.



6. 사용하기 전에 세척하십시오. 15 페이지를 참조하십시오.
7. 사용하기 전에 프라이밍하십시오. 15 페이지를 참조하십시오.

감압 절차

 이 기호가 나타날 때마다 감압 절차를 수행하십시오.

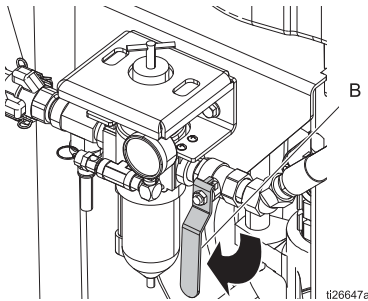
					
---	---	---	---	---	---

수동으로 감압할 때까지 이 장비는 계속 가압 상태를 유지합니다. 피부 주입, 튀기는 유체 및 이동 부품과 같이 가압된 유체로 인한 심각한 부상을 방지하려면, 분무를 중지할 때 및 장비를 청소, 점검 또는 정비하기 전에 감압 절차를 실시하십시오.


1. 건 트리거 잠금장치를 잠그십시오.

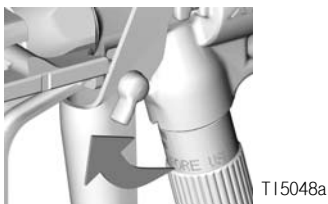


2. 블리드형 마스터 공기 밸브(B)를 닫으십시오.



3. 건 트리거 잠금장치를 풉니다.

 **참고:** AA 건을 사용할 경우 건 공기 조절기를 시계 반대 방향으로 돌려서 감압하십시오.



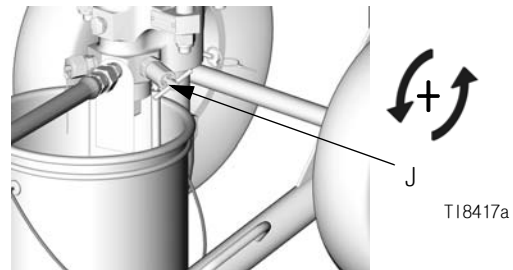
4. 접지된 금속성 통에 건을 대고 단단히 고정하십시오. 모든 압력이 해제될 때까지 건의 방아쇠를 당깁니다.



5. 건 트리거 잠금장치를 잠그십시오.

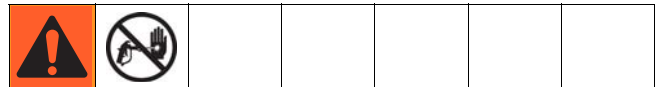


6. 유체를 배출하십시오. 유체를 배출하려면 시스템의 배출/퍼지 밸브(J)를 포함하여 모든 유체 배출 밸브를 폐기통으로 서서히 여십시오. 복귀 튜브가 있으면 복귀 라인 볼 밸브를 여십시오. 유체 배출 후 밸브를 닫습니다.



7. 분무 팁 또는 호스가 막혔거나 위의 단계를 따른 후에도 압력이 충분히 떨어지지 않으면 팁 가드 고정 너트 또는 호스 엔드 커플링을 아주 천천히 풀어 서서히 감압한 후 완전히 풀어 줍니다. 호스 또는 팁 장애물을 제거하십시오.

방아쇠 안전장치

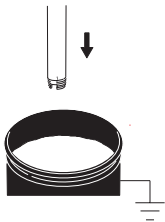


분무를 중지할 때는 항상 트리거 잠금장치를 잠가 손에 의해 또는 떨어트리거나 부딪혀서 우발적으로 건이 격발되지 않도록 하십시오.

프라임/세척

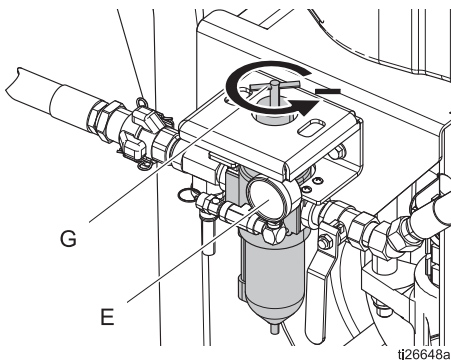
<p>화재 및 폭발을 방지하려면 항상 장비 및 폐기물 용기를 접지하십시오. 정전기 불꽃이 일어나 부상 당하는 사고를 피하려면 항상 가능한 최저 압력에서 세척하십시오.</p>					

1. 감압 절차(14페이지)를 따르십시오.
2. 건에서 팁 및 팁 보호대를 제거하십시오.
3. 세척 전용: 필요하면 내장 유체 필터(일부 모델에 있음)를 제거하십시오. 유체 필터를 제거한 후 필터 캡을 다시 설치하십시오.
4. 흡입 튜브를 호환되는 유체(프라이밍의 경우) 또는 솔벤트(세척의 경우)에 넣으십시오.

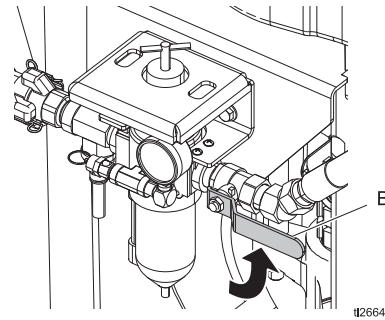


아연 스프레이어 전용: 복귀 튜브를 호환되는 유체(프라이밍의 경우) 또는 솔벤트(세척의 경우)에 넣으십시오. 복귀 라인 밸브를 여십시오.

5. 조절기 조정 노브(G)를 게이지(E)에 0이 표시될 때까지 시계 반대 방향으로 돌리십시오.



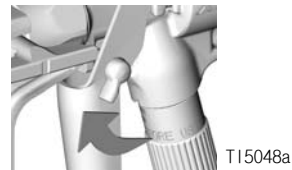
6. 블리드형 마스터 공기 밸브(B)를 여십시오.



아연 스프레이어 전용: 복귀 튜브에서 깨끗한 솔벤트 또는 유체가 흘러 나오면 회수 라인 밸브를 닫으십시오. 펌프가 스톱됩니다.

7. 펌프가 단계 8로 가동될 수 있도록 레귤레이터 조절 노브(G)를 시계 방향으로 약간 돌리십시오.
8. 호스 및 건을 프라이밍 또는 세척하십시오.

- a. 건 트리거 잠금장치를 풉니다.



- b. 건에서 지속적으로 증기가 나올 때까지 건을 접지된 통으로 격발하십시오. **세척:** 세척 솔벤트가 건에서 흘러나올 때까지 격발하고 이후 10-15초간 더 격발하십시오.



참고: AA 건을 사용할 경우에는 건 조절기를 시계 방향으로 돌려서 공기 압력을 높이십시오.

- c. 방아쇠 안전장치를 잠그십시오.

- 9. 프라이밍할 경우 장비를 스프레이할 준비가 되었으므로 17페이지의 **분무**로 진행합니다.

세척할 경우 단계 10으로 진행합니다.

참고: 남은 단계는 세척할 때만 적용됩니다.



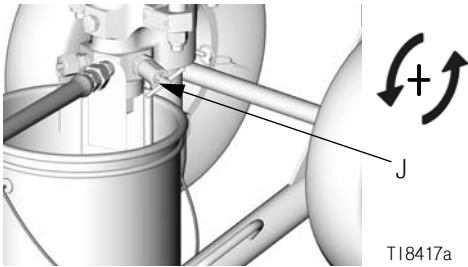
주의

두 가지 성분 재료를 사용하여 배출/퍼지 밸브를 통해 펌프를 프라이밍하지 마십시오. 두 가지 성분 재료를 혼합하면 밸브에서 경화되어 막힐 수 있습니다.

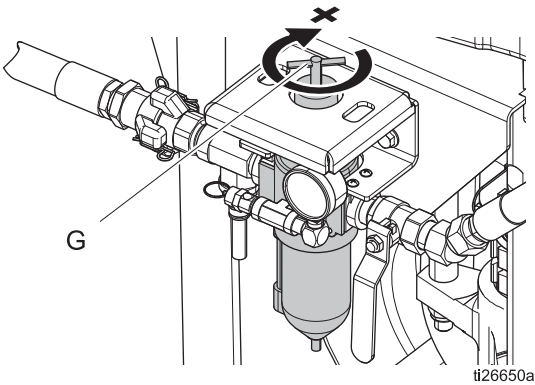
- 10. 조절기 조정 노브(G)를 게이지(E)에 0이 표시될 때까지 시계 반대 방향으로 돌리십시오.

- 11. 접지된 폐기통에 배출 튜브를 놓습니다.

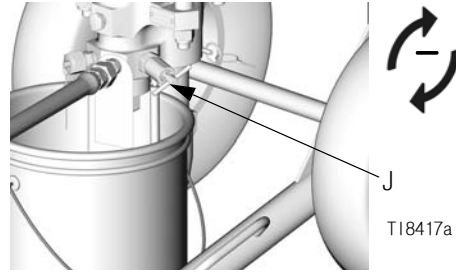
배출/배수 밸브(J)를 시계 반대 방향으로 약간 돌려서 엽니다.



- 12. 펌프가 움직이기 시작할 때까지 공기 조절기 조정 노브(G)를 시계 방향으로 돌려서 펌프를 시동하십시오.

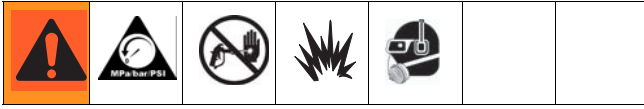


- 13. 배출 튜브에서 깨끗한 솔벤트가 흘러나오면 배출/퍼지 밸브(J)를 시계 방향으로 돌려서 닫으십시오. 펌프가 스톱됩니다.



- 14. **강압 절차**(14페이지)를 따르십시오. 솔벤트를 넣어둔 상태로 스프레이어를 보관하십시오.

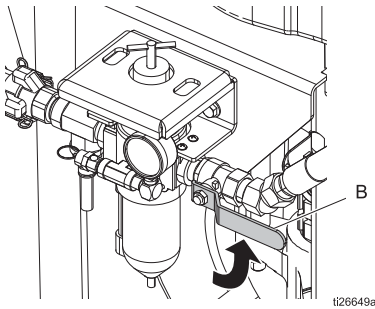
분무



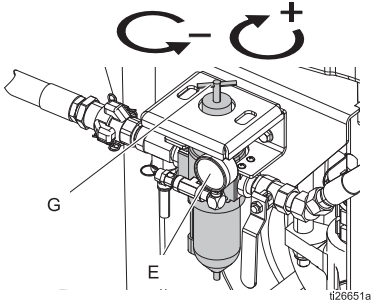
주의

펌프를 유체 없이 작동하지 마십시오. 높은 속도로 가속화되면 펌프가 손상될 수 있습니다.

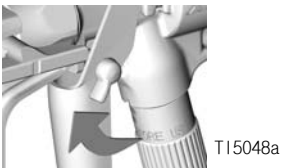
1. 프라이밍하십시오. 15페이지의 **프라이밍/세척**을 참조하십시오.
2. **감압 절차**(14페이지)를 따르십시오.
3. 팁 및 팁 보호대를 건에 설치하십시오.
4. 블리드형 마스터 공기 밸브(B)를 여십시오.



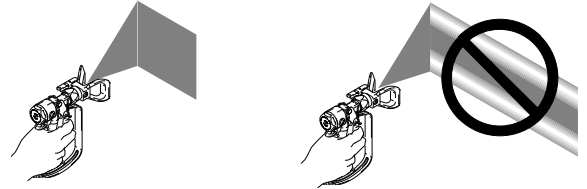
5. 게이지(E)에 원하는 압력이 표시될 때까지 조절기 조정 노브(G)를 돌리십시오. 시계 방향으로 돌리면 압력이 올라가고 시계 반대 방향으로 돌리면 압력이 내려갑니다.



6. 건 트리거 잠금장치를 풉니다.

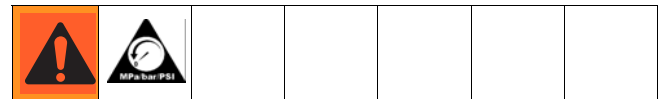


7. 테스트 패널을 분무하십시오. 유체 제조업체의 권장 지침을 읽으십시오. 필요하면 조정하십시오. AA 건을 사용하는 경우에는 분무 패턴을 테스트하는 동안 건의 공기 압력을 올리십시오.



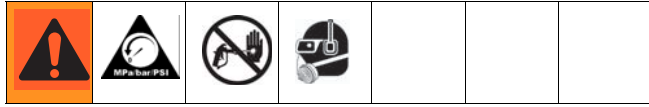
8. 아연 스프레이어 전용: 분무하지 않을 때는 공기 압력을 30psi (2.1MPa, 21bar)로 낮추십시오. 복귀 라인을 열고 건 밸브를 닫으십시오.
9. 분무가 완료되면 세척하십시오. 15페이지의 **프라이밍/세척**을 참조하십시오.
10. **감압 절차**(14페이지)를 따르십시오.

아연 유체 순환



1. 아연 유체를 분무할 때는 복귀 라인 밸브를 닫으십시오. 분무할 때는 순환이 필요하지 않습니다.
2. 분무하지 않는 동안 용기에 공급하기 위해 유체를 다시 순환하려면 복귀 라인 밸브를 열고 건 트리거 잠금장치를 잠그십시오. 펌프가 계속 작동됩니다.
3. 방새 작동 종료하기 전에 분무 팁을 교환하거나 시스템 부품을 점검 또는 정비할 때는 **항상 감압 하십시오**. 순환하는 동안에는 건 라인에 유체가 약간 남아 있으며 이 유체는 제거해야 합니다

정지



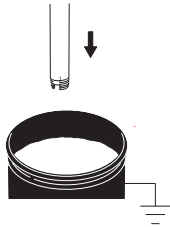
주의

물이나 수성 유체를 펌프에 방새도록 남겨두지 마십시오. 수성 유체를 펌핑하고 있는 경우, 먼저 물로 세척한 후 광유 솔벤트(또한 백유라 불리는)와 같은 녹방지제로 세척하십시오. 감압하지만 부품 부식을 방지하기 위해 펌프 안에 녹방지제를 남겨두십시오.

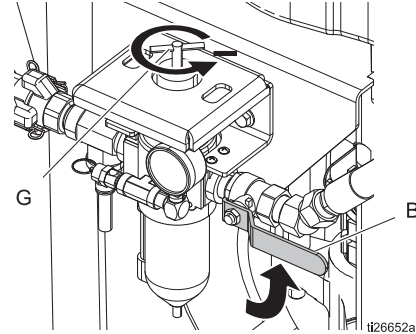
1. 감압 절차(14페이지)를 따르십시오.
2. 건 트리거 잠금장치를 잠그십시오.



3. 건에서 팁 및 팁 보호대를 제거하고 각각 세척하십시오.
4. 사이펀 튜브를 세정액이 들어 있는 접지된 금속통에 넣으십시오.



5. 블리드형 마스터 공기 밸브(B)를 여십시오. 조절기 조정 노브(G)를 시계 방향으로 돌려서 유체 압력을 최소화하십시오.



6. 건 트리거 잠금장치를 풉니다.
7. 접지된 금속 통에 건의 금속 부분을 단단히 고정합니다. 깨끗한 용제가 분배될 때까지 건을 트리거하십시오.



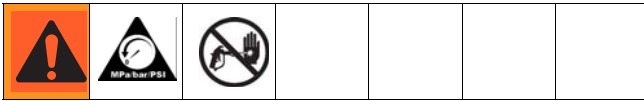
8. 감압 절차(14페이지)를 따르십시오.

유지보수

예방 유지보수 일정

특정 시스템의 작동 조건에 따라 유지보수가 필요한 빈도가 결정됩니다. 유지보수가 필요한 시기와 종류를 기록하여 예방 유지보수 일정을 수립하고 시스템을 점검하는 정기 일정을 결정하십시오.

일일 유지보수



참고: 방새 작동 종료하려면 행정 최하단에서 펌프를 정지하여 노출된 변위 로드에서 유체가 건조되지 않도록 하고 스톱 패킹의 손상을 방지하십시오. **감압 절차**(14페이지)를 따르십시오.

1. 세척하십시오. 15페이지의 **프라임/세척**을 참조하십시오.
2. 감압하십시오. 14페이지의 **감압 절차**를 참조하십시오.
3. 패킹 너트(S, 그림 1)를 점검하십시오. 필요하면 패킹을 조정하고 TSL을 교체하십시오. 25-30 ft-lb(34-41 N•m) 토크로 조입니다.
4. 공기 필터에서 배수하십시오.
5. 호환되는 솔벤트를 사용하여 흡입 튜브를 청소하십시오. 스프레이어 외부는 천과 호환되는 솔벤트로 청소하는 것이 좋습니다.
6. 호스, 튜브 및 커플링을 점검하십시오. 사용하기 전마다 모든 유체 연결부를 조이십시오.
7. 유체 라인 필터를 청소하십시오.

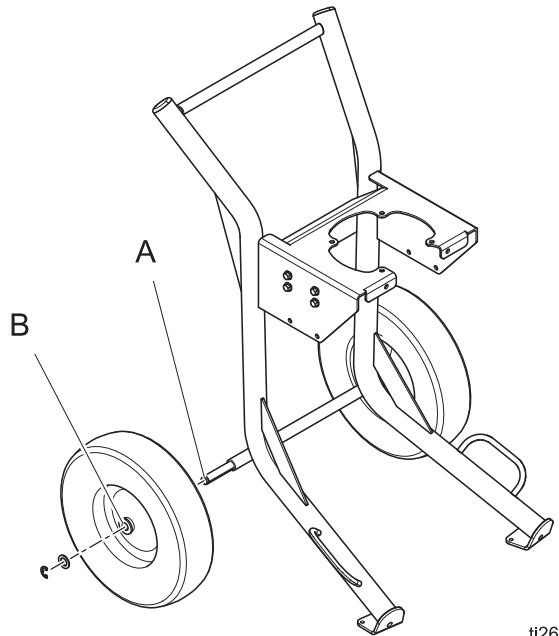
부식 방지

항상 유체가 변위 로드에서 마르기 전에 펌프를 세척하십시오. 펌프에 물이나 수성 유체를 방새도록 남겨두지 마십시오. 먼저 물이나 호환되는 솔벤트로 세척한 후 광유 솔벤트(또한 백유라 불리는)로 세척하십시오. 감압하지만 부품이 부식되지 않도록 광유 솔벤트(또는 백유라 불리는)는 펌프에 남겨두십시오.

카트 유지보수

A와 B 지점 사이의 축에 정기적으로 경유를 바르십시오. 그림 5를 참조하십시오.

호환되는 솔벤트로 유출물을 매일 닦아서 카트를 청결하게 유지하십시오.



ti26653a

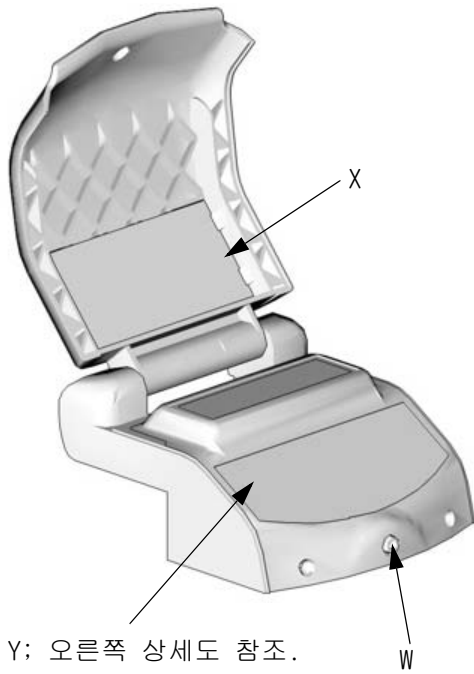
그림 5: 그림은 카트 어셈블리 - 중량 모델임

DataTrak 제어장치 및 표시기

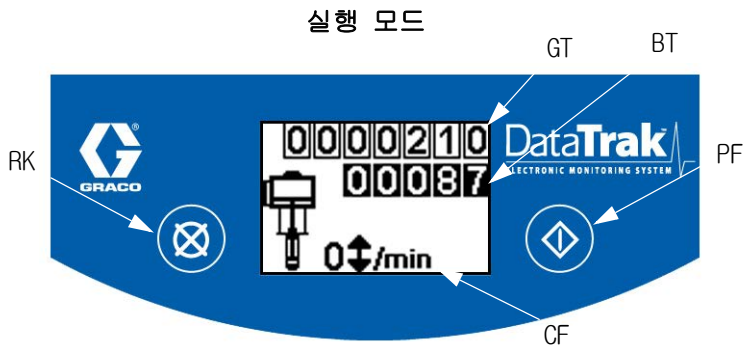
참고: DataTrak은 특정 모델에 포함됩니다.
 (페이지4) **모델**을 참조하여 DataTrak이 있는
 모델의 목록을 확인하십시오.

그림 6용 키

- | | | | |
|---|--|----|---|
| T | 런어웨이 리미트, 분 당 순환 횟수(사용자 설정 가능; 00=OFF) | PF | 프라이밍/플러시 키(프라이밍/플러시 모드를 활성화합니다. 프라이밍/세척 모드에 있을 때 런어웨이 보호 기능이 비활성화되고 배치 가산기[BT]가 작동하지 않습니다.) |
| U | 하한 변위(사용자 설정 가능) | RK | 리셋 키(결함을 리셋합니다. 3초 동안 누르고 있어 배치 토달라이저를 치우십시오.) |
| V | 유속 단위(사용자가 \updownarrow /min, gpm [US], gpm [Imperial], oz/min [US], oz/min [Imperial], l/min 또는 cc/min으로 설정 가능) | CF | 사이클/유속 |
| W | LED(켜질 경우 장애가 있음을 나타냄) | BT | 배치 토달라이저 |
| X | 진단 참조 카드(23페이지의 표 3참조) | GT | 그랜드 토달라이저 |
| Y | 디스플레이 | RT | 런어웨이 토글(활성화/비활성화) |
| | | UT | E1 오류 옵션(활성화/비활성화) |
| | | DT | E2 오류 옵션(활성화/비활성화) |
| | | ST | E5 오류 옵션(활성화/비활성화) |



T18215a




T18622b





T18623b

그림 6. DataTrak 제어장치 및 표시기


DataTrak 작업



 **참고:** DataTrak 소프트 키 단추의 손상을 방지하려면 펜, 플라스틱 카드, 손톱 같은 날카로운 물체로 단추를 누르지 마십시오.


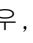
 **참고:** DataTrak은 특정 모델에 포함됩니다. (페이지4)모델을 참조하여 DataTrak이 있는 모델의 목록을 확인하십시오.


 **참고:** 배터리 전원을 절약하기 위해 DataTrak 디스플레이(Y)가 1분 후 꺼집니다. 아무 단추나 눌러 디스플레이를 다시 켜십시오.

설정 모드

1. 그림 6를 참조하십시오. 설정 메뉴가 나타날 때까지 5초 동안  을 누르고 있습니다.

2. 런어웨이(장착된 경우), 로워 크기, 유량 단위에 대한 설정을 입력하고 런어웨이, E1, E2, E5 오류 옵션을 사용하려면  단추를 눌러 값을 변경한 후  단추를 눌러 값을 저장하고 커서를 다음 데이터 입력란으로 옮기십시오.

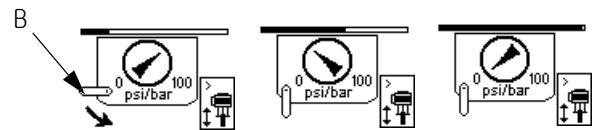
 **참고:** 런어웨이, E1, E2, E5 오류 옵션이 활성화된 경우, 설정 화면에  가 나타납니다. 그림 6를 참조하십시오.

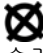
3. 커서를 E5 오류 활성화 옵션 입력란으로 이동한 후  를 한번 더 눌러 설정 모드를 끝내십시오.

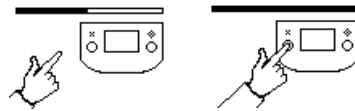
실행 모드

런어웨이



1. 그림 6를 참조하십시오. 펌프 런어웨이가 발생하면 런어웨이 솔레노이드가 작동하고 펌프가 작동을 멈춥니다. LED(W)가 깜빡이고 디스플레이(Y)에 런어웨이 상태가 표시됩니다(표 3 참조).
2. 런어웨이 모니터를 재설정하려면 마스터 공기 밸브(B)를 닫으십시오. 3단계로 이동하기 전에 공기가 공기 모터에서 완전히 빠져나올 때까지 기다리십시오. 아래 표시된 것처럼 화면이 바뀌어 해당 내용을 표시합니다.




3.  를 눌러 진단 코드를 지우고 런어웨이 솔레노이드를 재설정하십시오.

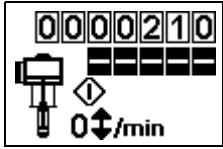



4. 마스터 공기 밸브(B)를 열어 펌프를 다시 시작하십시오.

 **참고:** 런어웨이 모니터링을 비활성화하려면 설정 모드에서 런어웨이 값(T)을 0으로 설정하거나 (RT)를 비활성화하십시오  (그림 6 참조).


프라이밍/세척



1. 그림 6를 참조하십시오. 프라이밍/세척 모드로 들어가려면 아무 단추나 눌러 디스플레이를 다시 켜 후 를 누르십시오. 디스플레이에 프라이밍/세척 기호가 나타나고 LED가 깜빡입니다



2. 프라이밍/세척 모드에 있을 때는 런어웨이 보호 장치가 비활성화되고 배치 토탈라이저(BT)가 작동하지 않습니다.)
3. 프라이밍/세척 모드를 끝내려면 아무 단추나 눌러 디스플레이를 다시 켜 후 를 누르십시오. 디스플레이에서 프라이밍/세척 기호가 사라지고 LED가 깜빡임을 멈춥니다.


카운터/토탈라이저

그림 6를 참조하십시오. 배치 토탈라이저(BT)의 마지막 자리수는 1/10갤런 또는 리터를 나타냅니다. 토탈라이저를 재설정하려면 아무 단추나 눌러 디스플레이를 다시 켜 후 를 3초 동안 누르십시오.

 **참고:** 유속이  /min 로 설정되어 있으면 두 토탈라이저가 펌프 사이클 수를 표시합니다.

디스플레이

그림 6를 참조하십시오. 작동 모드에서 1분 간 비활성화로 있거나 설정 모드에서 3분간 비활성화로 있으면 화면(Y)이 꺼집니다. 아무 단추나 눌러 디스플레이를 다시 켜십시오.

 **참고:** 디스플레이가 꺼지면 DataTrak가 계속해서 사이클을 계산합니다.

진단

DataTrak은 펌프의 여러 가지 문제를 진단할 수 있습니다. 모니터가 문제를 감지하면 LED(W, 그림 6)가 깜빡이고 디스플레이에 진단 코드가 나타납니다. 표 3를 참조하십시오.


진단을 확인하고 정상 작동 화면으로 돌아가려면 을 한 번 눌러 디스플레이를 다시 작동하고 한 번 더 누르면 진단 코드 화면이 지워집니다.

표 3: 진단 코드

기호	코드	코드 이름	진단	원인
		런어웨이	펌프가 런어웨이(runaway) 한계치보다 더 빠르게 가동됩니다.	<ul style="list-style-type: none"> 공기 압력을 높이십시오. 유체 출력을 높이십시오. 유체 공급량이 부족합니다.
	E-1	상승	상향 행정 중 누출이 발생했습니다.	피스톤 밸브 또는 패키징 마모되었습니다.
	E-2	하강	하향 행정 중 누출이 발생했습니다.	흡입 밸브가 마모되었습니다.
	E-3	배터리 부족	배터리 전압이 너무 낮아서 런어웨이(runaway)를 중지할 수 없습니다.	배터리가 부족합니다. 배터리를 교체하려면 설명서 311238을 참조하십시오
	E-4	서비스 구성품 1	런어웨이(runaway) 중지 중 문제가 발생했습니다.	<ul style="list-style-type: none"> 솔레노이드가 손상되었습니다. 밸브 캐리지가 손상되었습니다.
	E-4	솔레노이드가 분리됨	솔레노이드가 분리되었습니다.	<ul style="list-style-type: none"> 솔레노이드 플러그가 뺐혔습니다. 솔레노이드 와이어가 손상되었습니다.
	E-5	서비스 구성품 2	밸브 이동을 감지하는 데 문제가 있습니다.	<ul style="list-style-type: none"> 센서 플러그가 뺐혔습니다. 센서가 잘못 장착되었습니다. 센서가 손상되었습니다. 밸브 캐리지가 손상되었습니다.
	E-6	퓨즈가 파열됨	퓨즈가 파열되었습니다.	<ul style="list-style-type: none"> 솔레노이드 또는 솔레노이드 배선에 장애가 있습니다. 온도가 너무 높습니다 (140 ° F [60 ° C]).

문제 해결



1. 감압 절차(14페이지)를 따르십시오.
2. 가능한 모든 원인과 문제점을 확인한 후 펌프를 분해하십시오.

문제	원인	해결방안
작동하지 않습니다.	밸브가 닫혔거나 막혔습니다.	공기 라인을 청소하거나 공기 공급량을 늘리십시오. 밸브가 열렸는지 확인하십시오.
	유체 호스 또는 건이 막혔습니다.	호스 또는 건을 청소하십시오.*
	변위 로드에서 유체가 건조되었습니다.	로드를 청소하십시오. 행정 최하단에서 펌프를 정지하고 습식 컵을 호환되는 솔벤트로 채워두십시오.
	공기 모터 부품이 더럽거나 마모되거나 손상되었습니다.	공기 모터를 청소하거나 수리하십시오. 모터 설명서를 참조하십시오.
	DataTrak에서 런어웨이 오류가 트립되었습니다.	DataTrak 작업-런어웨이 (21페이지)를 참조하십시오.
두 행정 모두에서 출력이 낮습니다.	공기 라인이 제한되거나 공기 공급이 적절하지 않습니다. 밸브가 닫혔거나 막혔습니다.	공기 라인을 청소하거나 공기 공급량을 늘리십시오. 밸브가 열렸는지 확인하십시오.
	유체 호스/건이 막혔습니다. 호스 내경(ID)이 너무 작습니다.	호스 또는 건을 청소하십시오.* 더 큰 내경(ID)의 호스를 사용하십시오.
	공기 모터가 결빙되었습니다.	제빙 제어장치를 여십시오. 12 페이지를 참조하십시오.
하강 행정의 출력이 낮습니다.	흡기 밸브가 열렸거나 마모되었습니다.	흡기 밸브를 청소하거나 정비하십시오.
	유체 점도가 높습니다.	흡기 스페이서를 조정하십시오.
상승 행정의 출력이 낮습니다.	피스톤 밸브 또는 패킹이 열렸거나 마모되었습니다.	피스톤 밸브를 청소하거나 패킹을 교체하십시오.
가속도에 오류가 있습니다.	유체 공급장치가 고갈되고 흡입구가 막혔습니다.	공급장치를 다시 채우고 펌프를 프라이밍하십시오. 흡입 튜브를 청소하십시오.
	유체 점도가 높습니다.	점도를 낮추고 흡기 스페이서를 조정하십시오.
	피스톤 밸브 또는 패킹이 열렸거나 마모되었습니다.	피스톤 밸브를 청소하거나 패킹을 교체하십시오.
	흡기 밸브가 열렸거나 마모되었습니다.	흡기 밸브를 청소하거나 정비하십시오.
너무 느리게 작동됩니다.	결빙 가능성이 있습니다.	펌프를 정지하십시오. 제빙 제어장치를 여십시오. 12 페이지를 참조하십시오.
스톨 시 압력을 보존할 수 없거나 순환합니다.	체크 밸브 또는 씰이 마모되었습니다.	로워를 정비하십시오. (페이지 25) Xtreme 로워 제거 와 Xtreme 로워 설명서(311762)를 참조하십시오.
유체에 기포가 있습니다.	흡입 라인이 풀렸습니다.	조입니다. 연결부에 적절한 액체 나사산 밀봉제 또는 PTFE 테이프를 사용하십시오.
마무리가 잘못되었거나 분무 패턴이 불규칙합니다.	건의 유체 압력이 올바르지 않습니다.	건 설명서와 유체 제조업체의 권장 지침을 참조하십시오.
	유체가 너무 묽거나 탁합니다.	유체의 점성을 조절하십시오. 유체 제조업체의 권장 지침을 참조하십시오.
	스프레이 건이 더럽혀졌거나 마모되었거나 손상되었습니다.	스프레이 건을 정비하십시오. 스프레이 건 설명서를 참조하십시오.

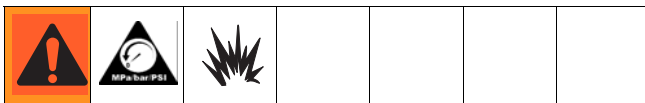
* 유체 호스 또는 건이 막혔는지 확인하려면 (페이지 14) **감압 절차**를 수행하십시오. 유체 호스를 분리하고 용기를 펌프 유체 배출구에 놓고 유체를 받으십시오. 펌프를 시동할 만큼만 공기 동력을 켜십시오. 펌프가 시동되면 유체 호스나 건에 장애물이 나타납니다.

Xtreme 로워 제거

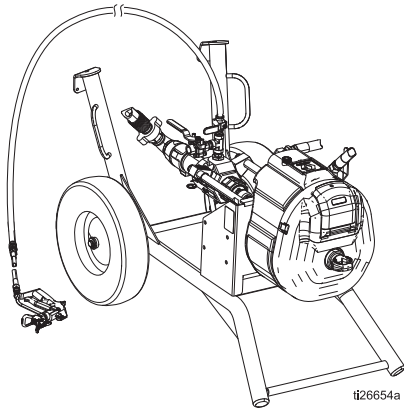
필수 공구

- 조절식 렌치 세트
- 토크 렌치
- 고무 망치
- 나사산 윤활제
- 고착 방지 윤활유 222955
- Loctite® 2760™ 또는 동등한 제품

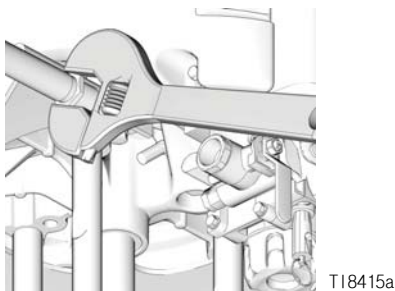
로워 분리 및 재연결



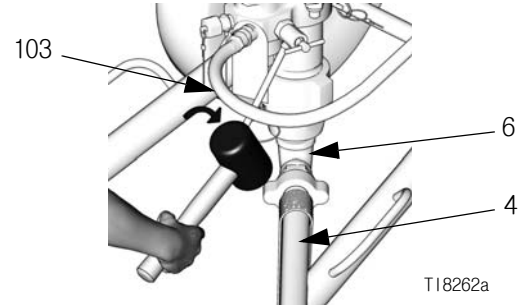
1. 펌프를 세척하십시오. (페이지15)프라이밍/세척을 참조하십시오. 최하단 행정에서 펌프를 정지하십시오. 감압 절차(14페이지)를 따르십시오.
2. 카트를 돌리십시오.



3. 공기 호스를 분리합니다.



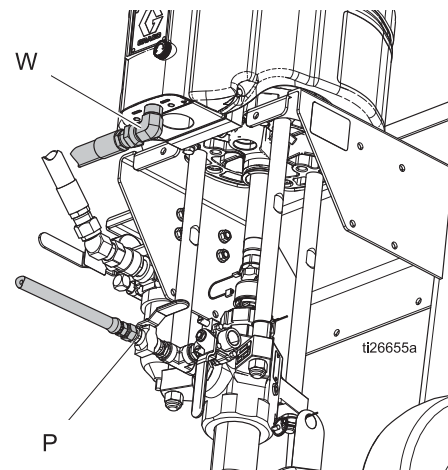
4. 유체 호스(103)를 분리하십시오. 흡입 호스(4)를 분리하십시오. 유체 호스를 분리하는 동안 유체 배출구 피팅(6)을 렌치로 잡아 느슨해 지지 않도록 하십시오.



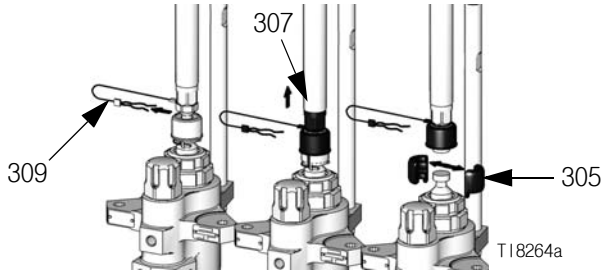
총 중량이 250kg(550lb)을 초과하면 펌프를 리프트 링으로 들어올리지 마십시오.						

주의						
로워를 분리할 때 주의하십시오. 중량이 최대 25kg(55lbs)일 수 있습니다. 적절한 주의하십시오.						

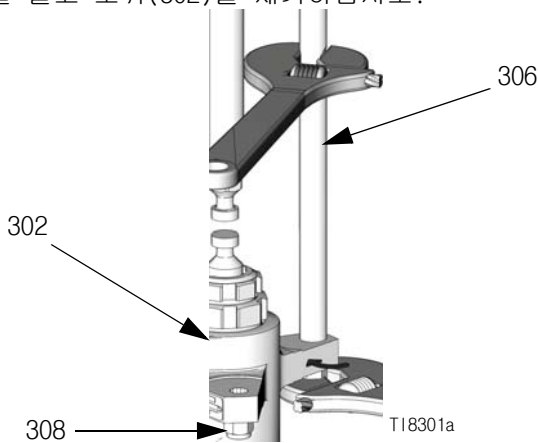
5. 쉽게 재조립할 수 있도록 Lower의 유체 배출구(P)와 모터 입구(W)의 상대 위치에 주의합니다. 모터 정비가 필요하지 않으면 장착부에 장착된 상태로 두십시오.



6. 클립(309)을 제거하고 커플링 덮개(307)를 위로 밀어 커플링(305)을 제거하십시오.




7. 렌치로 타이 로드의 편평한 부분을 잡아 로드(306)가 돌지 않도록 하십시오. 너트(308)를 풀고 로워(302)를 제거하십시오.




8. Xtreme 로워 설명서(311762)를 참조하여 로워를 정비하십시오. 모터를 정비하려면 별도의 모터 설명서를 참조하십시오.

9. 분리 단계를 역순으로 수행하여 로워를 다시 연결하십시오.

 **참고:** 너트(308)를 50-60 ft-lb(68-81 N•m)까지 조입니다.

벽면 장착형 어셈블리

 **참고:** 펌프 어셈블리를 벽면에 장착하기 전에 항상 (페이지 14) **감압 절차**를 수행하십시오.

1. 펌프 어셈블리와 부속품, 유체, 호스의 중량, 그리고 펌프가 작동하는 동안 발생하는 응력을 벽면이 지탱할 수 있는지 확인하십시오.
2. 브래킷을 템플릿으로 사용하여 4개의 11mm(7/16인치) 구멍을 뚫으십시오. 브래킷에 있는 3개의 장착 구멍 그룹 가운데 하나를 사용하십시오. 50페이지의 **L290C# 로워가 있는 펌프 패키지 (16:1, 25:1, 45:1 비율)**을 참조하십시오.
3. 벽에 보관하도록 설계된 볼트와 워셔를 사용하여 브래킷을 벽에 볼트로 꼭 조입니다.
4. 펌프 어셈블리를 장착 브래킷(213)에 장착하십시오.
5. 공기 및 유체 호스를 연결하십시오. **셋업 (13페이지)**를 참조하십시오.

에어리스 Xtreme 스프레이어 부품

전체 스프레이어가 표시됨 (호스 및 건 포함)

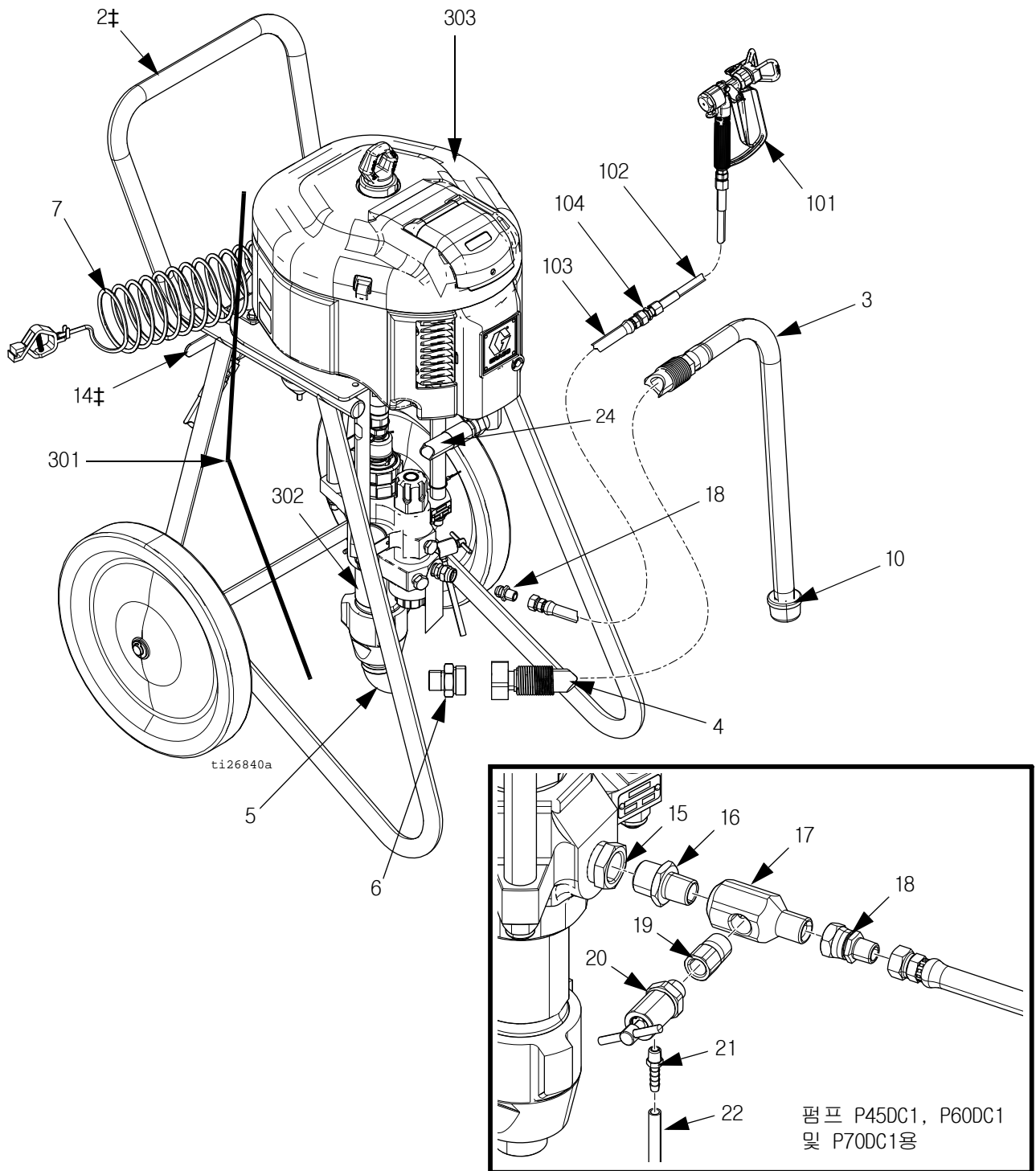


그림 7: X45DL1 모델이 표시됨

호퍼 패키지 부품이 있는 에어리스 Xtreme 스프레이어

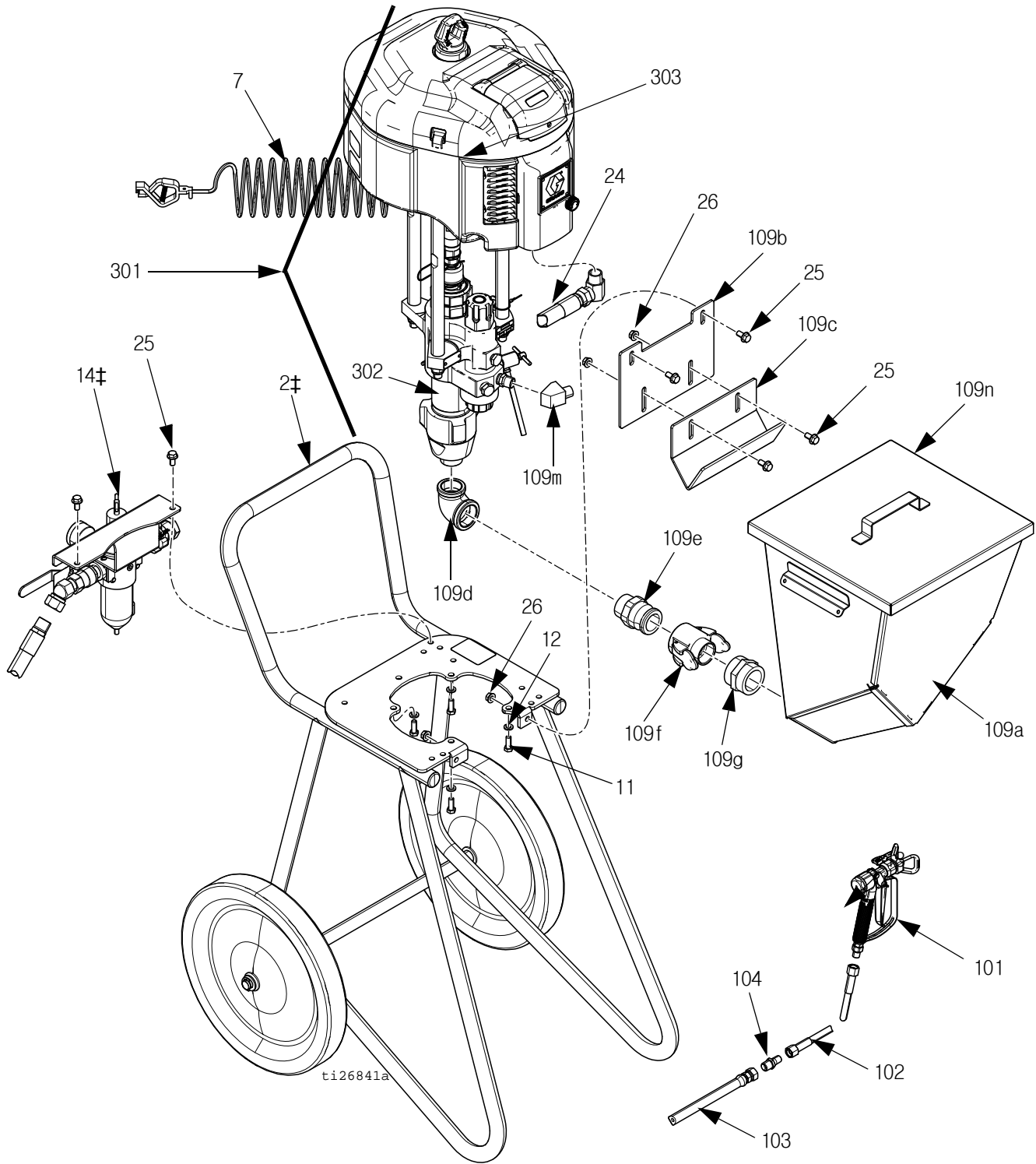
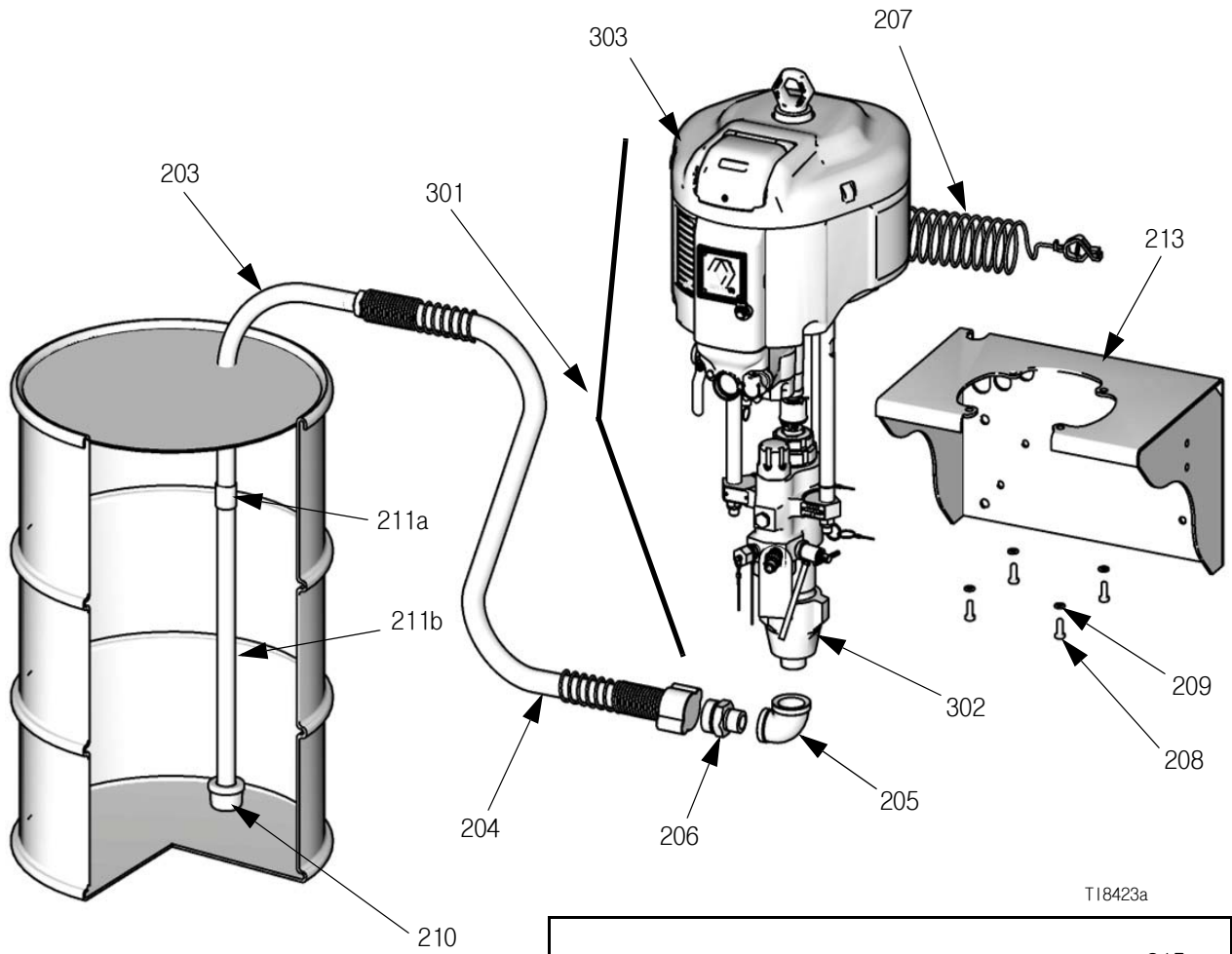


그림 8: X25DL5 모델이 표시됨

벽면 장착형 Xtreme 패키지 부품



T18423a

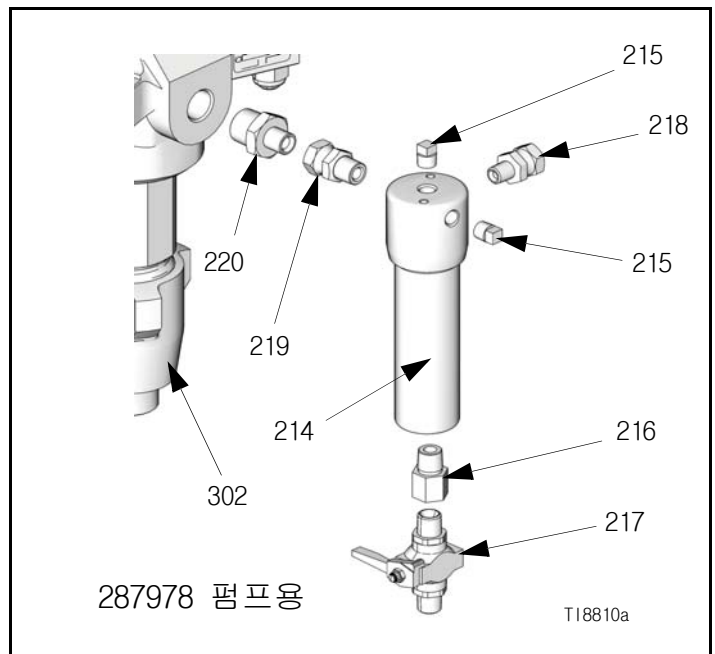


그림 9: 벽면 장착형 패키지

부품 - 에어리스 Xtreme 스프레이어 패키지

다음 표에는 각 에어리스 스프레이어 패키지에 대한 주요 구성품 및 부품 번호 목록이 있습니다. 각 에어리스 스프레이어 패키지에 포함되는 부품은 (35페이지에서 시작) **공통 부품**을 참조하십시오.

특정 호퍼 옵션과 패키지 부품 번호를 확인하려면 (페이지34) **호퍼 옵션**의 키를 참조하십시오,

구성 부품 - 모든 에어리스 스프레이어 패키지

스프레이어 패키지	참조 번호 및 설명		
	301	302	303
	펌프 (43페이지 참조)	로워 (311762 참조)	모터 (311238 참조)
X25DH1	P25EC2	L290C2	N34DT0
X25DL1	P25EC2	L290C2	N34DT0
X25DH2	P25EC2	L290C2	N34DT0
X25DL2	P25EC2	L290C2	N34DT0
X25DW2	P25EC4	L290C2	N34DT0
X25DH3	P25DC2	L290C2	N34DN0
X25DL3	P25DC2	L290C2	N34DN0
X25DH4	P25DC2	L290C2	N34DN0
X25DL4	P25DC2	L290C2	N34DN0
X25DW4	P25DC4	L290C2	N34DN0
X25DH5	P25EC2	L290C2	N34DT0
X25DL5	P25EC2	L290C2	N34DT0
X25DH6	P25DC2	L290C2	N34DN0
X25DL6	P25DC2	L290C2	N34DN0
X30DH1	P30EC2	L220C2	N34DT0
X30DL1	P30EC2	L220C2	N34DT0
X30DH2	P30EC2	L220C2	N34DT0
X30DL2	P30EC2	L220C2	N34DT0
X30DW2	P30EC4	L220C2	N34DT0
X30DH3	P30DC2	L220C2	N34DN0
X30DL3	P30DC2	L220C2	N34DN0
X30DH4	P30DC2	L220C2	N34DN0
X30DL4	P30DC2	L220C2	N34DN0

스프레이어 패키지	참조 번호 및 설명		
	301	302	303
	펌프 (43페이지 참조)	로워 (311762 참조)	모터 (311238 참조)
X30DW4	P30DC4	L220C2	N34DN0
X30DH5	P30EC2	L220C2	N34DT0
X30DL5	P30EC2	L220C2	N34DT0
X30DH6	P30DC2	L220C2	N34DN0
X30DL6	P30DC2	L220C2	N34DN0
X35DH1	P35EC2	L115C2	N22DT0
X35DL1	P35EC2	L115C2	N22DT0
X35DH2	P35EC2	L115C2	N22DT0
X35DL2	P35EC2	L115C2	N22DT0
X35DW2	P35EC4	L115C2	N22DT0
X35DH3	P35DC2	L115C2	N22DN0
X35DL3	P35DC2	L115C2	N22DN0
X35DH4	P35DC2	L115C2	N22DN0
X35DL4	P35DC2	L115C2	N22DN0
X35DW4	P35DC4	L115C2	N22DN0
X35DH5	P35EC2	L115C2	N22DT0
X35DL5	P35EC2	L115C2	N22DT0
X35DH6	P35DC2	L115C2	N22DN0
X35DL6	P35DC2	L115C2	N22DN0
X40DH1	P40EC2	L180C2	N34DT0
X40DL1	P40EC2	L180C2	N34DT0
X40DH2	P40EC2	L180C2	N34DT0
X40DL2	P40EC2	L180C2	N34DT0
X40DW2	P40EC4	L180C2	N34DT0
X40DH3	P40DC2	L180C2	N34DN0

스프레이어 패키지	참조 번호 및 설명		
	301	302	303
	펌프 (43페이지 참조)	로워 (311762 참조)	모터 (311238 참조)
X40DL3	P40DC2	L180C2	N34DN0
X40DH4	P40DC2	L180C2	N34DN0
X40DL4	P40DC2	L180C2	N34DN0
X40DW4	P40DC4	L180C2	N34DN0
X40DH5	P40EC2	L180C2	N34DT0
X40DL5	P40EC2	L180C2	N34DT0
X40DH6	P40DC2	L180C2	N34DN0
X40DL6	P40DC2	L180C2	N34DN0
X45DH1	P45EC2	L290C2	N65DT0
X45DL1	P45EC2	L290C2	N65DT0
X45DH2	P45EC2	L290C2	N65DT0
X45DL2	P45EC2	L290C2	N65DT0
X45DW2	P45EC4	L290C2	N65DT0
X45DH3	P45DC2	L290C2	N65DN0
X45DL3	P45DC2	L290C2	N65DN0
X45DH4	P45DC2	L290C2	N65DN0
X45DL4	P45DC2	L290C2	N65DN0
X45DW4	P45DC4	L290C2	N65DN0
X45DH5	P45EC2	L290C2	N65DT0
X45DL5	P45EC2	L290C2	N65DT0
X45DH6	P45DC2	L290C2	N65DN0
X45DH7	P45DC1	B290C1	N65DN0
X45DL6	P45DC2	L290C2	N65DN0
X45DL7	P45DC1	B290C1	N65DN0
X45LH1	P45MC2	L290C2	N65LT0
X45LL1	P45MC2	L290C2	N65LT0
X45LH2	P45MC2	L290C2	N65LT0
X45LL2	P45MC2	L290C2	N65LT0
X45LW2	P45MC4	L290C2	N65LT0
X45LH3	P45LC2	L290C2	N65LN0
X45LL3	P45LC2	L290C2	N65LN0

스프레이어 패키지	참조 번호 및 설명		
	301	302	303
	펌프 (43페이지 참조)	로워 (311762 참조)	모터 (311238 참조)
X45LH4	P45LC2	L290C2	N65LN0
X45LL4	P45LC2	L290C2	N65LN0
X45LW4	P45LC4	L290C2	N65LN0
X45LH5	P45MC2	L290C2	N65LT0
X45LL5	P45MC2	L290C2	N65LT0
X45LH6	P45LC2	L290C2	N65LN0
X45LL6	P45LC2	L290C2	N65LN0
X46DH1	P46EC2	L145C2	N34DT0
X46DL1	P46EC2	L145C2	N34DT0
X46DH2	P46EC2	L145C2	N34DT0
X46DL2	P46EC2	L145C2	N34DT0
X46DW2	P46EC4	L145C2	N34DT0
X46DH3	P46DC2	L145C2	N34DN0
X46DL3	P46DC2	L145C2	N34DN0
X46DH4	P46DC2	L145C2	N34DN0
X46DL4	P46DC2	L145C2	N34DN0
X46DW4	P46DC4	L145C2	N34DN0
X46DH5	P46EC2	L145C2	N34DT0
X46DL5	P46EC2	L145C2	N34DT0
X46DH6	P46DC2	L145C2	N34DN0
X46DL6	P46DC2	L145C2	N34DN0
X50DH1	P50EC2	L250C2	N65DT0
X50DL1	P50EC2	L250C2	N65DT0
X50DH2	P50EC2	L250C2	N65DT0
X50DL2	P50EC2	L250C2	N65DT0
X50DW2	P50EC4	L250C2	N65DT0
X50DH3	P50DC2	L250C2	N65DN0
X50DL3	P50DC2	L250C2	N65DN0
X50DH4	P50DC2	L250C2	N65DN0
X50DL4	P50DC2	L250C2	N65DN0

스프레이어 패키지	참조 번호 및 설명		
	301	302	303
	펌프 (43페이지 참조)	로워 (311762 참조)	모터 (311238 참조)
X50DW4	P50DC4	L250C2	N65DN0
X50DH5	P50EC2	L250C2	N65DT0
X50DL5	P50EC2	L250C2	N65DT0
X50DH6	P50DC2	L250C2	N65DN0
X50DL6	P50DC2	L250C2	N65DN0
X50LH1	P50MC2	L250C2	N65LT0
X50LL1	P50MC2	L250C2	N65LT0
X50LH2	P50MC2	L250C2	N65LT0
X50LL2	P50MC2	L250C2	N65LT0
X50LW2	P50MC4	L250C2	N65LT0
X50LH3	P50LC2	L250C2	N65LN0
X50LL3	P50LC2	L250C2	N65LN0
X50LH4	P50LC2	L250C2	N65LN0
X50LL4	P50LC2	L250C2	N65LN0
X50LW4	P50LC4	L250C2	N65LN0
X50LH5	P50MC2	L250C2	N65LT0
X50LL5	P50MC2	L250C2	N65LT0
X50LH6	P50LC2	L250C2	N65LN0
X50LL6	P50LC2	L250C2	N65LN0
X55DH1	P55EC2	L115C2	N34DT0
X55DL1	P55EC2	L115C2	N34DT0
X55DH2	P55EC2	L115C2	N34DT0
X55DL2	P55EC2	L115C2	N34DT0
X55DW2	P55EC4	L115C2	N34DT0
X55DH3	P55DC2	L115C2	N34DN0
X55DL3	P55DC2	L115C2	N34DN0
X55DH4	P55DC2	L115C2	N34DN0
X55DL4	P55DC2	L115C2	N34DN0
X55DW4	P55DC4	L115C2	N34DN0
X55DH5	P55EC2	L115C2	N34DT0

스프레이어 패키지	참조 번호 및 설명		
	301	302	303
	펌프 (43페이지 참조)	로워 (311762 참조)	모터 (311238 참조)
X55DL5	P55EC2	L115C2	N34DT0
X55DH6	P55DC2	L115C2	N34DN0
X55DL6	P55DC2	L115C2	N34DN0
X60DH1	P60EC2	L220C2	N65DT0
X60DL1	P60EC2	L220C2	N65DT0
X60DH2	P60EC2	L220C2	N65DT0
X60DL2	P60EC2	L220C2	N65DT0
X60DW2	P60EC4	L220C2	N65DT0
X60DH3	P60DC2	L220C2	N65DN0
X60DL3	P60DC2	L220C2	N65DN0
X60DH4	P60DC2	L220C2	N65DN0
X60DL4	P60DC2	L220C2	N65DN0
X60DW4	P60DC4	L220C2	N65DN0
X60DH5	P60EC2	L220C2	N65DT0
X60DL5	P60EC2	L220C2	N65DT0
X60DH6	P60DC2	L220C2	N65DN0
X60DH7	P60DC1	B220C1	N65DN0
X60DL6	P60DC2	L220C2	N65DN0
X60DL7	P60DC1	B220C1	N65DN0
X60LH1	P60MC2	L220C2	N65LT0
X60LL1	P60MC2	L220C2	N65LT0
X60LH2	P60MC2	L220C2	N65LT0
X60LL2	P60MC2	L220C2	N65LT0
X60LW2	P60MC4	L220C2	N65LT0
X60LH3	P60LC2	L220C2	N65LN0
X60LL3	P60LC2	L220C2	N65LN0
X60LH4	P60LC2	L220C2	N65LN0
X60LL4	P60LC2	L220C2	N65LN0
X60LW4	P60LC4	L220C2	N65LN0
X60LH5	P60MC2	L220C2	N65LT0
X60LL5	P60MC2	L220C2	N65LT0

스프레이어 패키지	참조 번호 및 설명		
	301	302	303
	펌프 (43페이지 참조)	로워 (311762 참조)	모터 (311238 참조)
X60LH6	P60LC2	L220C2	N65LN0
X60LL6	P60LC2	L220C2	N65LN0
X70DH1	P70EC2	L180C2	N65DT0
X70DL1	P70EC2	L180C2	N65DT0
X70DH2	P70EC2	L180C2	N65DT0
X70DL2	P70EC2	L180C2	N65DT0
X70DW2	P70EC4	L180C2	N65DT0
X70DH3	P70DC2	L180C2	N65DN0
X70DL3	P70DC2	L180C2	N65DN0
X70DH4	P70DC2	L180C2	N65DN0
X70DL4	P70DC2	L180C2	N65DN0
X70DW4	P70DC4	L180C2	N65DN0
X70DH5	P70EC2	L180C2	N65DT0
X70DL5	P70EC2	L180C2	N65DT0
X70DH6	P70DC2	L180C2	N65DN0
X70DH7	P70DC1	B180C1	N65DN0
X70DL6	P70DC2	L180C2	N65DN0
X70DL7	P70DC1	B180C1	N65DN0
X70LH1	P70MC2	L180C2	N65LT0
X70LL1	P70MC2	L180C2	N65LT0
X70LH2	P70MC2	L180C2	N65LT0
X70LL2	P70MC2	L180C2	N65LT0
X70LW2	P70MC4	L180C2	N65LT0
X70LH3	P70LC2	L180C2	N65LN0
X70LL3	P70LC2	L180C2	N65LN0
X70LH4	P70LC2	L180C2	N65LN0
X70LL4	P70LC2	L180C2	N65LN0
X70LW4	P70LC4	L180C2	N65LN0
X70LH5	P70MC2	L180C2	N65LT0
X70LL5	P70MC2	L180C2	N65LT0
X70LH6	P70LC2	L180C2	N65LN0
X70LL6	P70LC2	L180C2	N65LN0

스프레이어 패키지	참조 번호 및 설명		
	301	302	303
	펌프 (43페이지 참조)	로워 (311762 참조)	모터 (311238 참조)
X80DH1	P80EC2	L085C2	N34DT0
X80DL1	P80EC2	L085C2	N34DT0
X80DH2	P80EC2	L085C2	N34DT0
X80DL2	P80EC2	L085C2	N34DT0
X80DW2	P80EC4	L085C2	N34DT0
X80DH3	P80DC2	L085C2	N34DN0
X80DL3	P80DC2	L085C2	N34DN0
X80DH4	P80DC2	L085C2	N34DN0
X80DL4	P80DC2	L085C2	N34DN0
X80DW4	P80DC4	L085C2	N34DN0
X80DH5	P80EC2	L085C2	N34DT0
X80DL5	P80EC2	L085C2	N34DT0
X80DH6	P80DC2	L085C2	N34DN0
X80DL6	P80DC2	L085C2	N34DN0
X90DH1	P90EC2	L145C2	N65DT0
X90DL1	P90EC2	L145C2	N65DT0
X90DH2	P90EC2	L145C2	N65DT0
X90DL2	P90EC2	L145C2	N65DT0
X90DW2	P90EC4	L145C2	N65DT0
X90DH3	P90DC2	L145C2	N65DN0
X90DL3	P90DC2	L145C2	N65DN0
X90DH4	P90DC2	L145C2	N65DN0
X90DL4	P90DC2	L145C2	N65DN0
X90DW4	P90DC4	L145C2	N65DN0
X90DH5	P90EC2	L145C2	N65DT0
X90DL5	P90EC2	L145C2	N65DT0
X90DH6	P90DC2	L145C2	N65DN0
X90DL6	P90DC2	L145C2	N65DN0

스프레이어 패키지	참조 번호 및 설명		
	301	302	303
	펌프 (43페이지 참조)	로워 (311762 참조)	모터 (311238 참조)
X90LH1	P90MC2	L145C2	N65LT0
X90LL1	P90MC2	L145C2	N65LT0
X90LH2	P90MC2	L145C2	N65LT0
X90LL2	P90MC2	L145C2	N65LT0
X90LW2	P90MC4	L145C2	N65LT0
X90LH3	P90LC2	L145C2	N65LN0
X90LL3	P90LC2	L145C2	N65LN0
X90LH4	P90LC2	L145C2	N65LN0
X90LL4	P90LC2	L145C2	N65LN0
X90LW4	P90LC4	L145C2	N65LN0
X90LH5	P90MC2	L145C2	N65LT0
X90LL5	P90MC2	L145C2	N65LT0
X90LH6	P90LC2	L145C2	N65LN0
X90LL6	P90LC2	L145C2	N65LN0

호퍼 옵션

스프레이어 패키지에 호퍼가 포함되어 있으면 다음 표를 사용하여 특정 호퍼 옵션을 확인하십시오. 예를 들어 X60DH 5 는 에어리스 도장기 패키지에 호퍼, 건, 호스 및 DataTrak이 들어 있음을 나타냅니다 .

자리수 6	옵션
5	호퍼 패키지; DataTrak이 있는 전체 패키지
6	호퍼 패키지; DataTrak이 없는 전체 패키지
7	통합 유체 필터가 없는 로우어

모터 키

첫 번째 숫자	모터	N(NXT 공기 모터)
두 번째 및 세 번째 숫자	행정당 cc	65 = 6500 34 = 3400 22 = 2200
네 번째 숫자	배기 유형	D = 재빙 L = 저소음 R = 원격
다섯 번째 숫자	데이터 모니터링	N = 없음 T = DataTrak H = 하이 레벨 선형 센서
여섯 번째 숫자	지정되지 않음	0 = 지정되지 않음

공통 부품

에어리스 스프레이어 패키지

다음 부품은 각 에어리스 스프레이어 패키지에 포함됩니다.

참조	부품	설명	수량
2‡		카트	1
	24Y078	중량(H)	
	24Y349	경량(L)	
3	197682	튜브, 흡입	1
4	247301	호스, 흡입, 1인치, NPT x quick connect, 6 ft.	1
5	116401	어댑터, 엘보우	1
6	116402	어댑터, quick connect	1
7	244524	와이어, 접지, 클램프 포함 어셈블리	1
10	181072	인렛 스트레이너	1
11	100101	나사, 장착, 캡, 6각 헤드	4
12	100133	워셔, 잠금 장치	4
13◆	247312	플레이트, NXT 2200 공기 모터용 어댑터 키트(13a-13b 포함)	1
13a*		너트, 잠금	4
13b*		플레이트, 어댑터	1
14‡		공기 제어기	1
	24Y101	제어장치, 공기, 중량 카트; 설명서 3A0293 참조	
	24E025	제어장치, 공기, 경량 카트; 설명서 3A0293 참조	
15†	158586	피팅, 부상	1
16	157191	피팅, 어댑터	1
17	15R873	피팅, 티, 1/2	1
18	162505	피팅, 유니온, 스위블	1
19	121433	피팅, 부상, 1/2x3/8	1
20	245143	밸브, 압력, 블리드	1
21	116746	피팅, 가시 피팅	1
22	116750	튜브, 나일론	1
23		안전 밸브	1
	113498	110 psi, X25-X70 모델	
	103347	100 psi, X80 모델	
	116643	90 psi, X90 모델	
24		공기 라인	1
	17G072	중량	
	240900	경량	
25	112395	스크류	4
26	112958	너트	4

◆ X35*** 모델 전용.

† X45D*7 및 X60D*7 모델만 해당.

* 표시되지 않음.

‡ 정확한 부품 번호를 확인하려면 42페이지를 참조하십시오.

다음 부품은 전체 에어리스 스프레이어 패키지에만 포함됩니다.

참조	부품	설명	수량
101		건, 스프레이	1
	XTR504	25:1 - 50:1 비율의 모델 만들 위한 XTR5 스프레이 건	
	XTR704	55:1 - 90:1 비율의 모델 만들 위한 XTR7 스프레이 건	
102		HOSE, fluid; nylon; 1/4 in. ID, 1/4 npsm(fbe); 6 ft.	1
	H42506	25:1 - 45:1 비율의 모델	
	H52506	46:1 - 55:1 비율의 모델	
	H72506	60:1 - 90:1 비율의 모델	
103		HOSE, fluid; nylon, 3/8 in. ID; 3/8 npsm(fbe); 50 ft.	1
	H43850	25:1 - 45:1 비율의 모델	
	H53850	46:1 - 55:1 비율의 모델	
	H73850	60:1 - 90:1 비율의 모델	
104	164856	피팅, 니플, 감소; 3/8 x 1/4 npt(m)	1

호퍼 패키지가 있는 에어리스 스프레이어

참조	부품	설명	수량
2‡		카트	1
	24Y078	중량(H)	
	24Y349	경량(L)	
7	244524	와이어, 접지, 클램프 포함 어셈블리	1
11	100101	나사, 장착, 캡, 6각 헤드	4
12	100133	워셔, 잠금 장치	4
13◆	247312	플레이트, NXT 2200 공기 모터용 어댑터 키트(a-b 포함)	1
13a*		너트, 잠금	4
13b*		플레이트, 어댑터	1
14‡		공기 제어기	1
	24Y101	제어장치, 공기, 중량 카트; 설명서 3A0293 참조	
	24E025	제어장치, 공기, 경량 카트; 설명서 3A0293 참조	
18	162505	피팅, 유니온, 스위블; 1/2 in. F x 3/8 in. M	1
23		안전 밸브	1
	113498	110 psi, X25-X70 모델	
	103347	100 psi, X80 모델	
	116643	90 psi, X90 모델	
24		공기 라인	1
	17G072	중량	
	24O900	경량	
25	112395	스크류	4
26	112958	너트	4
101		건, 스프레이	1
	XTR504	25:1 - 50:1 비율의 모델 만을 위한 XTR5 스프레이 건	
	XTR704	55:1 - 90:1 비율의 모델 만을 위한 XTR7 스프레이 건	
102		HOSE, fluid; nylon; 1/4 in. ID, 1/4 npsm(fbe); 6 ft.	1
	H42506	25:1 - 45:1 비율의 모델	
	H52506	46:1 - 55:1 비율의 모델	
	H72506	60:1 - 90:1 비율의 모델	
103		HOSE, fluid; nylon, 3/8 in. ID; 3/8 npsm(fbe); 50 ft.	1
	H43850	25:1 - 45:1 비율의 모델	
	H53850	46:1 - 55:1 비율의 모델	
	H73850	60:1 - 90:1 비율의 모델	
104	164856	피팅, 니플, 감소; 3/8 x 1/4 npt(m)	1
109	288347	호퍼, 키트(a - n 포함)	1
109a	17E114	호퍼, 유체	1
109b	17C474	브래킷, 호퍼	1
109c	17D554	브래킷, 행거, 호퍼	1
109d	126939	엘보	1
109e	17C692	피팅, 연결, 호퍼	1
109f	128095	CAM 및 흡	1
109g	128094	부싱	1
109m	15M987	피팅, 엘보, 90도	1
109n*	16U537	뚜껑	1

◆ X35*** 모델 전용.

* 표시되지 않음

‡ 정확한 부품 번호를 확인하려면 42페이지를 참조하십시오.

벽면 설치형 패키지

참조	부품	설명	수량
203	197682	튜브, 흡입	1
204	247302	호스, 흡입, 1인치, NPT x quick connect, 10 ft.	1
205	116401	어댑터, 엘보우	1
206	116402	어댑터, quick connect	1
207	244524	와이어, 접지, 클램프 포함 어셈블리	1
208	100101	나사, 장착, 캡, 6각 헤드	4
209	100133	워셔, 잠금 장치	4
210	181072	인렛 스트레이너	1
211	245136	튜브, 흡입 익스텐션(211a-211b 포함)	1
211a		커플링, 파이프, 1인치	1
211b		튜브, 흡입	1
213	255143	브래킷(W), 장착(208-209 포함)	1
214◆	247312	플레이트, NXT 2200 공기 모터용 어댑터 키트(214a-214b 포함)	1
214a*		너트, 잠금	4
214b*		플레이트, 어댑터	1

◆X35*** 모델 전용.

*표시되지 않음

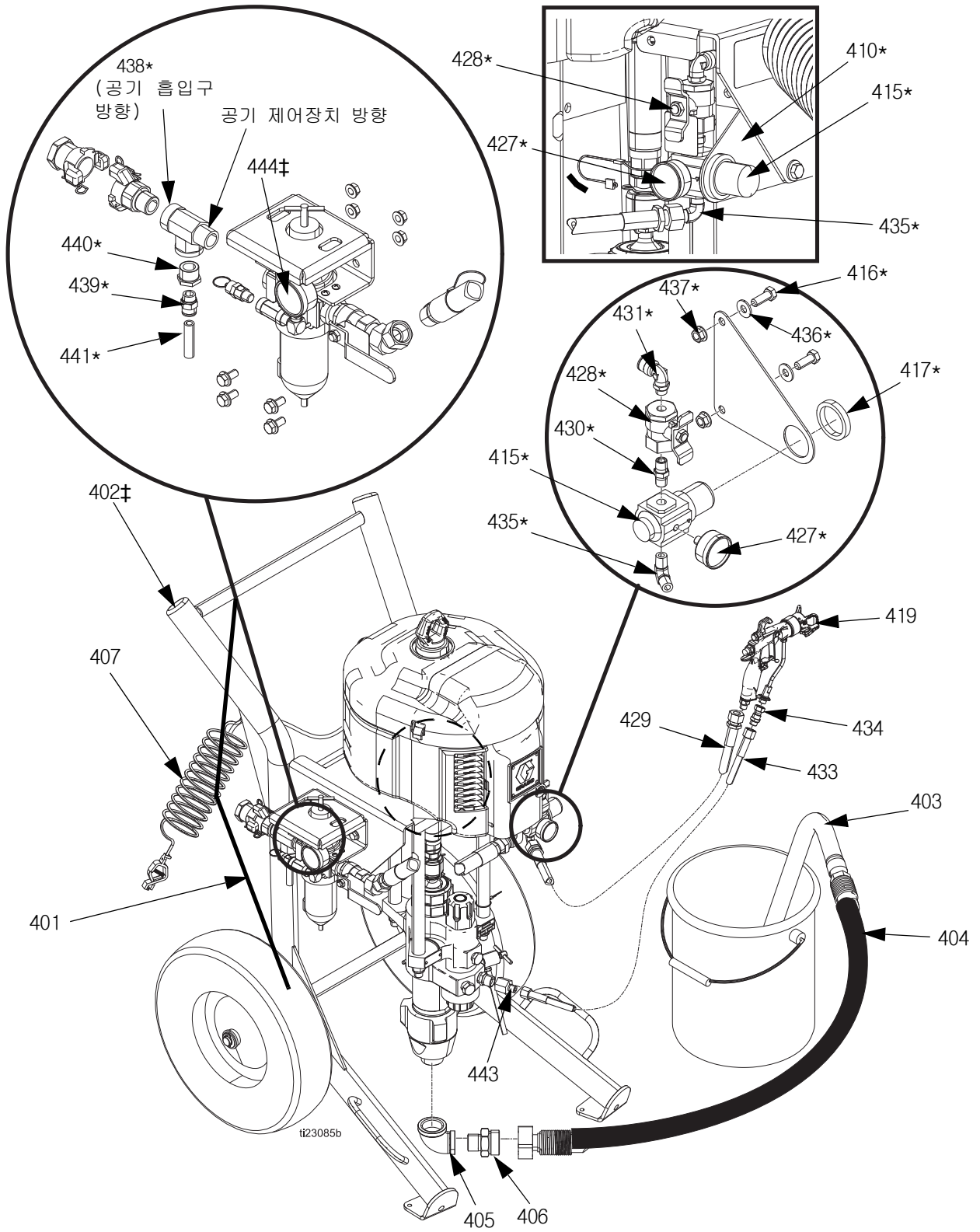
벽면 장착형 패키지 287978

참조	부품	설명	수량
203	197682	튜브, 흡입	1
204	247302	호스, 흡입, 1인치, NPT x quick connect, 10 ft.	1
205	116401	어댑터, 엘보우	1
206	116402	어댑터, quick connect	1
207	244524	와이어, 접지, 클램프 포함 어셈블리	1
208	100101	나사, 장착, 캡, 6각 헤드	4
209	100133	워셔, 잠금 장치	4
210	181072	인렛 스트레이너	1
211	245136	튜브, 흡입 익스텐션(211a-211b 포함)	1
211a		커플링, 파이프, 1인치	1
211b		튜브, 흡입	1
213	255143	브래킷(W), 장착(208-209 포함)	1
214	218029	필터, 유체	1
215	100509	플러그, 파이프	2
216	150286	어댑터, 2 x 3/8-18 NPT	1
217	210658	밸브, 볼	1
218	157705	유니언, 스위블, 3/8-18 npsm x 1/4-18 NPT	1
219	155665	유니언, 어댑터, 3/8-18 npsm x 3/8-18 NPT	1
220	161800	어댑터, 3/4 x 3/8 mbe	1
301	P40MC3	펌프	1



참고: 벽면 장착형 패키지 부품은 29페이지에 있습니다.

공기 보조식 Xtreme 스프레이어 부품



측면 - 공기 제어장치 장착 키트 288527

그림 10: 모델 287975

아연 Xtreme 스프레이어 부품

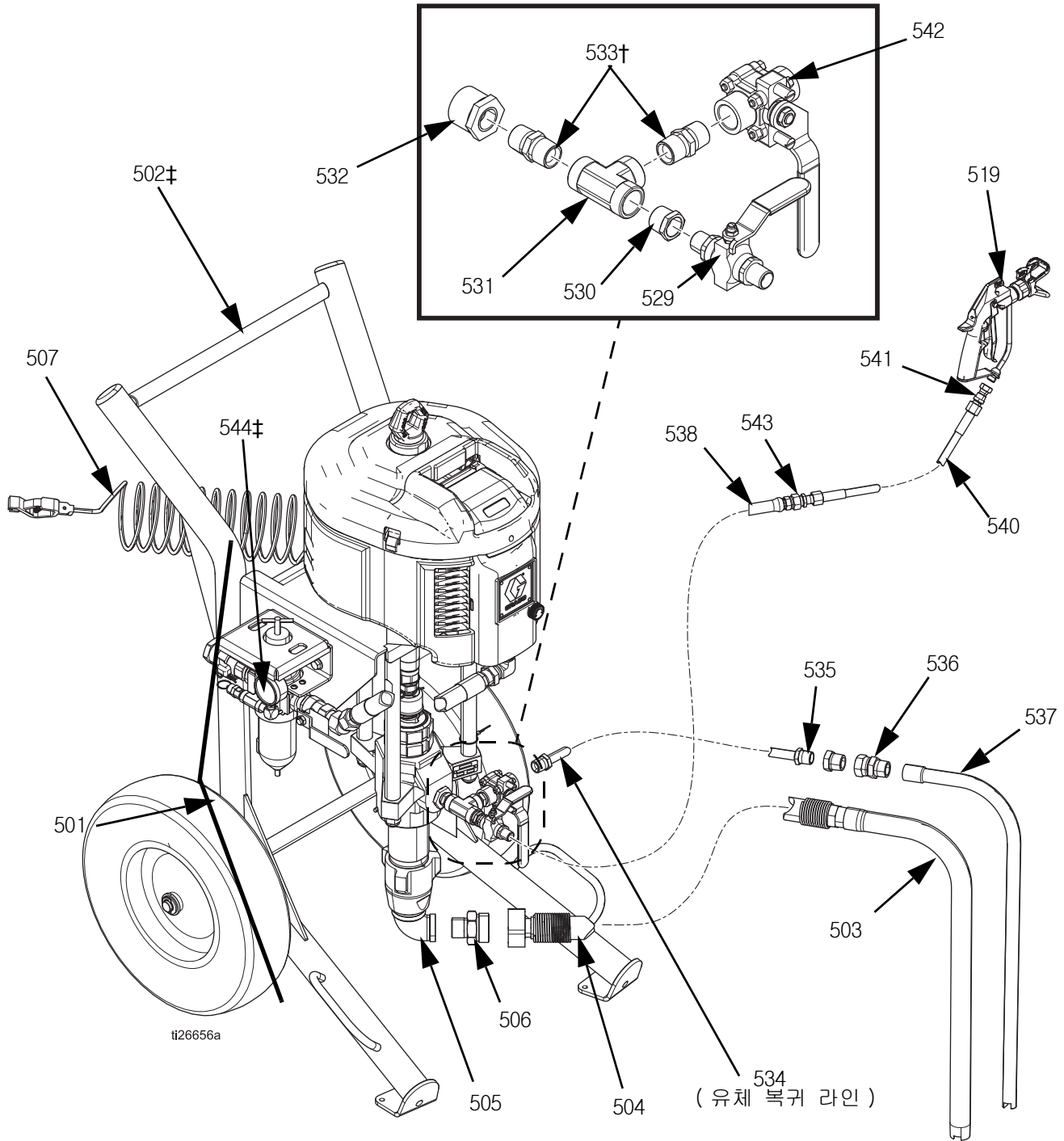


그림 11: 모델 287973 표시

부품 - 공기 보조식 및 아연 스프레이어 패키지

공기 보조식 스프레이어 패키지

모델 287975 및 287976

참조	부품	설명	수량
401	P30DC2	펌프, 어셈블리 287975	1
	P40DC2	펌프, 어셈블리 287976	1
402‡	24Y078	카트, 중량	1
403	197682	튜브, 흡입	1
404	247301	호스, 흡입, 1인치, NPT x quick connect, 6 ft.	1
405	116401	어댑터, 엘보우	1
406	116402	어댑터, quick connect	1
407	244524	와이어, 클램프 포함 접지 어셈블리	1
410*	288523	브래킷, 공기 제어	1
415*	116513	레귤레이터, 공기, 건	1
416*	100101	나사, 장착, 캡, 6각 헤드	6
417*	116514	너트, 레귤레이터 장착형	1
418*	100133	워셔, 잠금 장치	4
419	24C857	건, 스프레이	1
427*	108190	게이지, 압력, 건	1
428*	116473	밸브, 볼, 환기용, 투웨이	1
429	210868	호스, 에어, 커플형, 50 ft.	1
430*	156971	니플, 짝음	1
431*	114128	엘보, 수, 스위블	1
433	H52550	HOSE, fluid; nylon, 1/4 in. ID; 1/4 npsm(fbe); 50 ft.	1
434	189018	스위블	1
435*	111763	엘보우; 1/4 npt	1
436*	100023	와셔, 평	2
437*	112958	너트, 육각, 플랜지형	2
438*	111337	피팅, T자형, 스트리트	1
439*	114129	커넥터, 수	1
440*	100505	부싱, 파이프	1
441*		튜브	1
443	159842	어댑터, 부싱, 1/4 npt(m) x 1/2 npt(f)	1
444‡	24Y101	제어장치, 공기, 중량 카트	1

* 표시되지 않음

* 공기 조절기 장착 키트 288527에 포함됩니다.

‡ 정확한 부품 번호를 확인하려면 42페이지를 참조하십시오.

아연 스프레이어 패키지

모델 287971, 287972, 287973, 287974

참조	부품	설명	수량
501	P25DC1	펌프, 어셈블리 287971 및 287973	1
	P40DC1	펌프, 어셈블리 287972 및 287974	1
502‡	24Y078	카트, 중량	1
503	197682	튜브, 흡입	1
504	247301	호스, 흡입, 1인치, NPT x quick connect, 6 ft.	1
505	116401	어댑터, 엘보우	1
506	116402	어댑터, quick connect	1
507	244524	와이어, 클램프 포함 접지 어셈블리	1
516*	100101	나사, 장착, 캡, 6각 헤드	4
518*	100133	워셔, 잠금 장치	4
519✓	238591	건, 스프레이	1
529	238612	밸브, 볼	1
530	100081	부싱, 파이프	1
531	103475	피팅, T자형, 파이프	1
532		부싱, 파이프	1
	100380	모델 287973	1
	157191	모델 287974	1
533‡	158491	피팅, 니플	
534	235148	호스, 커플형, 6피트	1
535	100896	피팅, 부싱, 파이프	1
536	157785	피팅, 스위블	1
537	165767	튜브, 흡입	1
538✓	H43850	HOSE, fluid; nylon, 3/8 in. ID; 3/8 npsm(fbe); 50 ft.	1
540✓	H42506	HOSE, fluid; nylon; 1/4 in. ID, 1/4 npsm(fbe); 6 ft.	1
541✓	189018	피팅, 스위블, 1/4-18 npsm(f) x 1/4-18 npsm(m)	1
542	102646	밸브, 볼	1
543✓	164856	피팅, 니플, 감소; 3/8 x 1/4 npt(m)	1
544‡	244101	제어장치, 공기, 중량 카트	1

* 표시되지 않음

‡ 모델 287971 및 287973의 경우 수량;
모델 287972 및 287974의 경우 수량

✓ 모델 287973 및 287974 전용

부품 - Dura-Flo 스프레이어 패키지

모델 287979, 287980 및 287981



참고: 모델 287980은 건과 호스가 포함된 유일한 모델입니다.

참조	부품	설명	수량
601	P23DCD	펌프, Dura-Flo, 6500/580	1
	★P32DCD	펌프, Dura-Flo, 6500/430	1
602◆	24Y078	카트, 중량	1
603◆	24Y101	제어장치, 공기, 중량 카트; 설명서 3A0293 참조	1
604	15K296	스페이서(표시되지 않음)	1
605*	120465	스페이서, 장착, 나사산형(표시되지 않음)	4
606*	100133	워셔, 잠금 장치	4
610	100088	엘보우, 스트리트, 파이프, 90도	1
611	109505	부싱	1
612	113864	유니온, 스위블, 1 1/2 npt	1
613	222914	호스, 커플형	1
614	109475	엘보우, 파이프, 암, 90도	1
615	184475	튜브, 흡입	1
616	244524	와이어, 클램프 포함 접지 어셈블리	1
617	109213	패킹, o-링	1
618	184470	피팅, 배출구	1

참조	부품	설명	수량
629†	103475	피팅, T자형, 파이프	1
630†	102646	밸브, 볼	1
631†	235148	호스, 커플형, 6피트	1
632†	158256	유니온, 스위블	1
633†	240797	호스, 결합형, 3/8 x 50	1
634†	164856	피팅, 니플, 감소	1
635†	239984	호스, 결합형, 1/4 인치 x 25	1
636†	189018	스위블, 5800 psi	1
637†	238591	건, 스프레이	1
638†	100896	피팅, 부싱, 파이프	1
639†	157785	피팅, 스위블	1
640†	165767	튜브, 흡입	1
641†	113344	스위블, 유니온 어셈블리	1
642†	158491	피팅, 니플	1
644*	100131	너트, 완전 육각	4
645	15J277	제어장치, 제방, 어셈블리	1

† 모델 287980 전용.

★ 모델 287981 전용.

* 표시되지 않음

◆ 정확한 부품 번호를 확인하려면 42페이지를 참조하십시오.

카트 부품

원래의 카트는 새로운 스테인레스 호퍼의 적용을 위해 2015년도에 변경되었습니다. 에어 제어장치는 펌프 유형에 따라 다른 장착 구조를 갖습니다. 신형 카트는 호스 길이가 없는 것으로 식별됩니다.

신형 카트/에어 제어장치/호퍼의 장점:

- 옵션인 10갤런 스테인리스강 호퍼(24X570)를 장착할 수 있습니다.
- 빠른 해체를 위한 CAM과 홀 피팅 연결 장치.
- 무거운 물질의 더 나은 이송을 위해 펌프 흡입구에 더 가까이 위치한 더 큰 호퍼 배출구.
- 에어 제어장치는 범용 커플러를 갖습니다.

중량 카트			
시리즈	카트	공기 제어기	10갤런 sst 호퍼 키트
A	287884‡	262231★‡	24X570★‡
B	287884‡	24E013	24X570‡
C	24Y078	24Y101	24X570

시리즈	카트	공기 제어기	10갤런 sst 호퍼 키트
A	287919◆	262230★◆	24Y402◆
B	287919◆	24E025◆	24Y402◆
C	24Y349	24Y369	24X570

공기 제어기: 부품 세부사항은 설명서 3A0293을 참조하십시오.

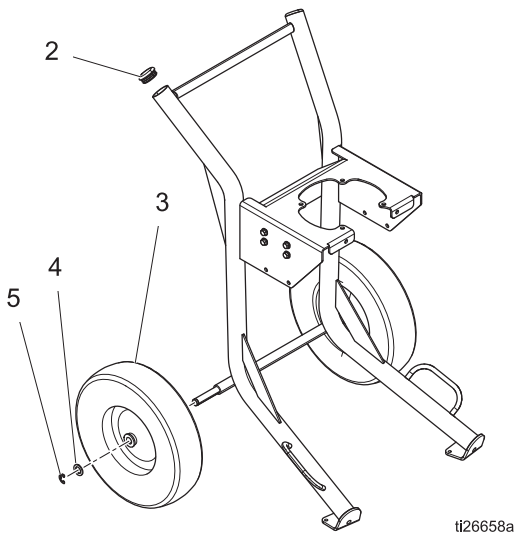
호퍼 어셈블리: 세부사항 및 재조절 지침은 설명서 333507 을 참조하십시오.

◆ 키트 24Y402는 287919 프레임의 호퍼에 대한 재조절이 필요합니다. 카트 조정과 외부 에어 제어장치가 재배열되어야 합니다.

‡키트 24X570은 287884 카트의 스테인리스강 호퍼에 대한 재조절이 필요합니다.

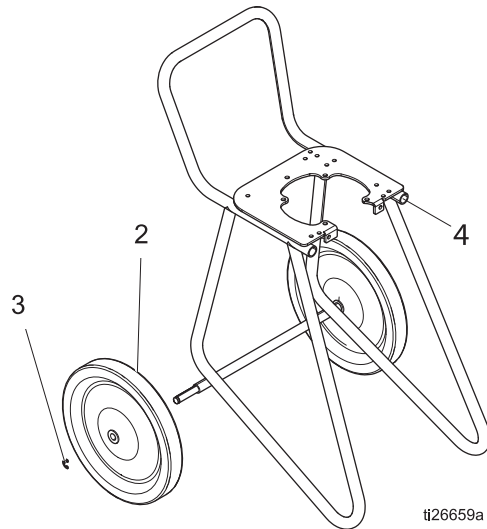
★2010년 이전의 스프레이어는 스테인리스강 호퍼에 장착하기 위해 외부 레귤레이터 키트가 필요합니다. 자세한 내용은 3A0293 를 참조하십시오.

24Y078 - 중량 카트



참조	부품	설명
1	24Y078	CART
2	113361	캡, 튜브, 원형
3	113362	휠, 반공압
4	154628	와셔
5	113436	링, 고정

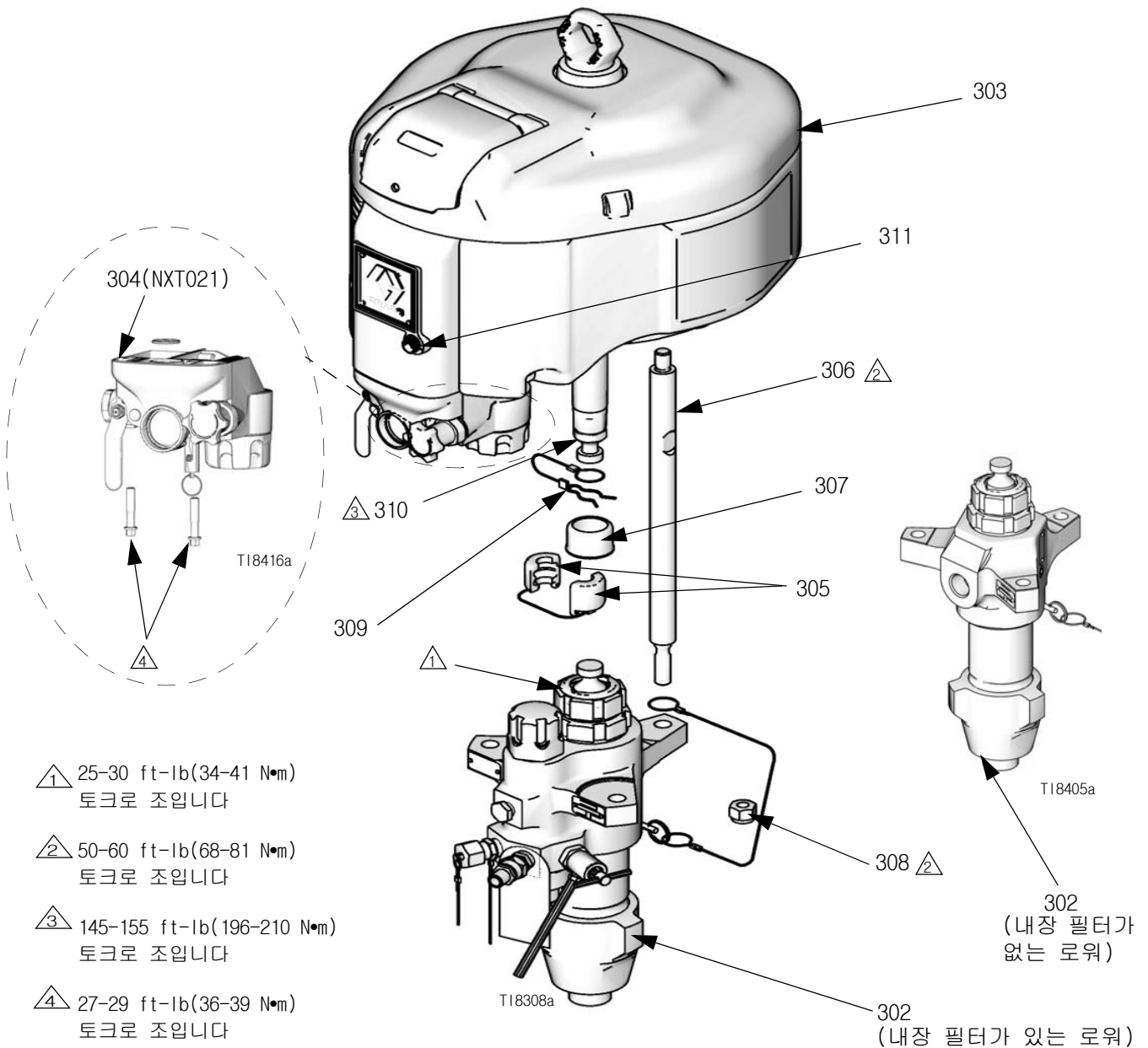
24Y349 - 경량 카트



수량	참조	부품	설명	수량
1	2	116406	휠, 반공압	2
2	3	113436	링, 고정	2
2	4	16W767	캡	2

펌프 패키지 부품

펌프 패키지	부품 목록 페이지
L085C# 로워가 있는 펌프 패키지(80:1 비율)	44페이지
L115C# 로워가 있는 펌프 패키지(35:1, 55:1 비율)	45페이지
L145C# 및 L14AC1 Lower가 있는 펌프 패키지 (31:1, 46:1, 90:1 비율)	46페이지
L180C# 및 L18AC1 로워가 있는 펌프 패키지 (24:1, 40:1, 70:1 비율)	47페이지
L220C# 로워가 있는 펌프 패키지(21:1, 30:1, 60:1 비율)	48페이지
L250C# 로워가 있는 펌프 패키지(50:1 비율)	49페이지
L290C# 로워가 있는 펌프 패키지(16:1, 25:1, 45:1 비율)	50페이지



L085C# 로워가 있는 펌프 패키지(80:1 비율)

펌프 패키지	참조 번호 및 설명										
	302		303	304	305	306	307	308	309	310	311
	아래쪽 (311762 참조)	내장 필터	모터 (311238 참조)	공기 제어 (NXT021) (311239 참조)	커플링 어셈블리	로드, 타이	덮개, 커플러	너트, 잠금	클립, 랜야 드가 있는 헤어핀	어댑터, 로드	제빙 제어 장치 노브
P80DC1	L085C1		N34DN0		247167 (다른 모든 패키지와 다름)	257150	197340	101712	244820	15H392	NXT112 (5팩)
P80DC2	L085C2	✓	N34DN0								
P80DC3	L085C1		N34DN0	✓							
P80DC4	L085C2	✓	N34DN0	✓							
P80EC1	L085C1		N34DT0								
P80EC2	L085C2	✓	N34DT0								
P80EC3	L085C1		N34DT0	✓							
P80EC4	L085C2	✓	N34DT0	✓							
P80LC1	L085C1		N34LN0								
P80LC2	L085C2	✓	N34LN0								
P80LC3	L085C1		N34LN0	✓							
P80LC4	L085C2	✓	N34LN0	✓							
P80MC1	L085C1		N34LT0								
P80MC2	L085C2	✓	N34LT0								
P80MC3	L085C1		N34LT0	✓							
P80MC4	L085C2	✓	N34LT0	✓							
수량	1		1	1	1	3	1	3	1	1	1

* NXT021 P80xxx 모델 펌프의 에어컨 어셈블리에는 안전 릴리프 밸브 1033470이 장착되어 있습니다. 이 부품 번호를 다시 주문하십시오.

L115C# 로워가 있는 펌프 패키지(35:1, 55:1 비율)

펌프 패키지	참조 번호 및 설명										
	302		303	304	305	306	307	308	309	310	311
	아래쪽 (311762 참조)	내장 필터	모터 (311238 참조)	공기 제어 (NXT021) (311239 참조)	커플링 어셈블리	로드, 타이	덮개, 커플러	너트, 잠 금	클립, 랜야 드가 있는 헤어핀	어댑터, 로드	제빙 제어 장치 노브
P35DC1	L115C1		N22DN0		247167 (다른 모든 패키지와 다름)	257150	197340	101712	244820	15H392	NXT112 (5팩)
P35DC2	L115C2	✓	N22DN0								
P35DC3	L115C1		N22DN0	✓							
P35DC4	L115C2	✓	N22DN0	✓							
P35EC1	L115C1		N22DT0								
P35EC2	L115C2	✓	N22DT0								
P35EC3	L115C1		N22DT0	✓							
P35EC4	L115C2	✓	N22DT0	✓							
P35LC1	L115C1		N22LN0								
P35LC2	L115C2	✓	N22LN0								
P35LC3	L115C1		N22LN0	✓							
P35LC4	L115C2	✓	N22LN0	✓							
P35MC1	L115C1		N22LT0								
P35MC2	L115C2	✓	N22LT0								
P35MC3	L115C1		N22LT0	✓							
P35MC4	L115C2	✓	N22LT0	✓							
P55DC1	L115C1		N34DN0								
P55DC2	L115C2	✓	N34DN0								
P55DC3	L115C1		N34DN0	✓							
P55DC4	L115C2	✓	N34DN0	✓							
P55EC1	L115C1		N34DT0								
P55EC2	L115C2	✓	N34DT0								
P55EC3	L115C1		N34DT0	✓							
P55EC4	L115C2	✓	N34DT0	✓							
P55LC1	L115C1		N34LN0								
P55LC2	L115C2	✓	N34LN0								
P55LC3	L115C1		N34LN0	✓							
P55LC4	L115C2	✓	N34LN0	✓							
P55MC1	L115C1		N34LT0								
P55MC2	L115C2	✓	N34LT0								
P55MC3	L115C1		N34LT0	✓							
P55MC4	L115C2	✓	N34LT0	✓							
수량	1		1	1	1	3	1	3	1	1	1

L145C# 및 L14AC1 Lower가 있는 펌프 패키지 (31:1, 46:1, 90:1 비율)

펌프 패키지	참조 번호 및 설명										
	302		303	*304	305	306	307	308	309	310	311
	아래쪽 (311762 참조)	내장 필터	모터 (311238 참조)	공기 제어 (NXT021) (311239 참조)	커플링 어셈블리	로드, 타이	덮개, 커플러	너트, 잠금	클립, 랜야 드가 있는 헤어핀	어댑터, 로드	제빙 제어 장치 노브
P31LC1	L14AC1		N22LN0		244819	257150	197340	101712	244820	15H392	NXT112 (5팩)
P31MC1	L14AC1		N22LT0								
P31DC1	L14AC1		N22DN0								
P31EC1	L14AC1		N22DT0								
P46DC1	L145C1		N34DN0								
P46DC2	L145C2	✓	N34DN0								
P46DC3	L145C1		N34DN0	✓							
P46DC4	L145C2	✓	N34DN0	✓							
P46EC1	L145C1		N34DT0								
P46EC2	L145C2	✓	N34DT0								
P46EC3	L145C1		N34DT0	✓							
P46EC4	L145C2	✓	N34DT0	✓							
P46LC1	L145C1		N34LN0								
P46LC2	L145C2	✓	N34LN0								
P46LC3	L145C1		N34LN0	✓							
P46LC4	L145C2	✓	N34LN0	✓							
P46MC1	L145C1		N34LT0								
P46MC2	L145C2	✓	N34LT0								
P46MC3	L145C1		N34LT0	✓							
P46MC4	L145C2	✓	N34LT0	✓							
P90DC1	L145C1		N65DN0								
P90DC2	L145C2	✓	N65DN0								
P90DC3	L145C1		N65DN0	✓							
P90DC4	L145C2	✓	N65DN0	✓							
P90EC1	L145C1		N65DT0								
P90EC2	L145C2	✓	N65DT0								
P90EC3	L145C1		N65DT0	✓							
P90EC4	L145C2	✓	N65DT0	✓							
P90LC1	L145C1		N65LN0								
P90LC2	L145C2	✓	N65LN0								
P90LC3	L145C1		N65LN0	✓							
P90LC4	L145C2	✓	N65LN0	✓							
P90MC1	L145C1		N65LT0								
P90MC2	L145C2	✓	N65LT0								
P90MC3	L145C1		N65LT0	✓							
P90MC4	L145C2	✓	N65LT0	✓							
수량	1		1	1	1	3	1	3	1	1	1

* NXT021 P90xxx 모델 펌프의 에어컨 어셈블리에는 안전 릴리프 밸브 1166430이 장착되어 있습니다. 이 부품 번호를 다시 주문하십시오.

L180C# 및 L18AC1 로워가 있는 펌프 패키지 (24:1, 40:1, 70:1 비율)

펌프 패키지	참조 번호 및 설명										
	302		303	304	305	306	307	308	309	310	311
	아래쪽 (311762 참조)	내장 필터	모터 (311238 참조)	공기 제어 (NXT021) (311239 참조)	커플링 어셈블리	로드, 타이	덮개, 커플러	너트, 잠금	클립, 랜야 드가 있는 헤어핀	어댑터, 로드	제빙 제 어장치 노브
P24LC1	L18AC1		N22LN0		244819	257150	197340	101712	244820	15H392	NXT112 (5팩)
P24MC1	L18AC1		N22LT0								
P24DC1	L18AC1		N22DN0								
P24EC1	L18AC1		N22DT0								
P40DC1	L180C1		N34DN0								
P40DC2	L180C2	✓	N34DN0								
P40DC3	L180C1		N34DN0	✓							
P40DC4	L180C2	✓	N34DN0	✓							
P40EC1	L180C1		N34DT0								
P40EC2	L180C2	✓	N34DT0								
P40EC3	L180C1		N34DT0	✓							
P40EC4	L180C2	✓	N34DT0	✓							
P40LC1	L180C1		N34LN0								
P40LC2	L180C2	✓	N34LN0								
P40LC3	L180C1		N34LN0	✓							
P40LC4	L180C2	✓	N34LN0	✓							
P40MC1	L180C1		N34LT0								
P40MC2	L180C2	✓	N34LT0								
P40MC3	L180C1		N34LT0	✓							
P40MC4	L180C2	✓	N34LT0	✓							
P70DC1	L180C1		N65DN0								
P70DC2	L180C2	✓	N65DN0								
P70DC3	L180C1		N65DN0	✓							
P70DC4	L180C2	✓	N65DN0	✓							
P70EC1	L180C1		N65DT0								
P70EC2	L180C2	✓	N65DT0								
P70EC3	L180C1		N65DT0	✓							
P70EC4	L180C2	✓	N65DT0	✓							
P70LC1	L180C1		N65LN0								
P70LC2	L180C2	✓	N65LN0								
P70LC3	L180C1		N65LN0	✓							
P70LC4	L180C2	✓	N65LN0	✓							
P70MC1	L180C1		N65LT0								
P70MC2	L180C2	✓	N65LT0								
P70MC3	L180C1		N65LT0	✓							
P70MC4	L180C2	✓	N65LT0	✓							
수량	1		1	1	1	3	1	3	1	1	1

L220C# 로워가 있는 펌프 패키지(21:1, 30:1, 60:1 비율)

펌프 패키지	참조 번호 및 설명										
	302		303	304	305	306	307	308	309	310	311
	아래쪽 (311762 참조)	내장 필터	모터 (311238 참조)	공기 제어 (NXT021) (311239 참조)	커플링 어셈블리	로드, 타이	덮개, 커플러	너트, 잠금	클립, 랜야 드가 있는 헤어핀	어댑터, 로드	제빙 제어장치 노브
P21DC1	L22AC1		N22DNO								
P21EC1	L22AC1		N22DTO								
P21LC1	L22AC1		N22LNO								
P21MC1	L22AC1		N22LTO								
P30DC1	L220C1		N34DNO								
P30DC2	L220C2	✓	N34DNO								
P30DC3	L220C1		N34DNO	✓							
P30DC4	L220C2	✓	N34DNO	✓							
P30EC1	L220C1		N34DTO								
P30EC2	L220C2	✓	N34DTO								
P30EC3	L220C1		N34DTO	✓							
P30EC4	L220C2	✓	N34DTO	✓							
P30LC1	L220C1		N34LNO								
P30LC2	L220C2	✓	N34LNO								
P30LC3	L220C1		N34LNO	✓							
P30LC4	L220C2	✓	N34LNO	✓							
P30MC1	L220C1		N34LTO								
P30MC2	L220C2	✓	N34LTO								
P30MC3	L220C1		N34LTO	✓	244819	257150	197340	101712	244820	15H392	NXT112 (5핀)
P30MC4	L220C2	✓	N34LTO	✓							
P60DC1	L220C1		N65DNO								
P60DC2	L220C2	✓	N65DNO								
P60DC3	L220C1		N65DNO	✓							
P60DC4	L220C2	✓	N65DNO	✓							
P60EC1	L220C1		N65DTO								
P60EC2	L220C2	✓	N65DTO								
P60EC3	L220C1		N65DTO	✓							
P60EC4	L220C2	✓	N65DTO	✓							
P60LC1	L220C1		N65LNO								
P60LC2	L220C2	✓	N65LNO								
P60LC3	L220C1		N65LNO	✓							
P60LC4	L220C2	✓	N65LNO	✓							
P60MC1	L220C1		N65LTO								
P60MC2	L220C2	✓	N65LTO								
P60MC3	L220C1		N65LTO	✓							
P60MC4	L220C2	✓	N65LTO	✓							
수량	1		1	1	1	3	1	3	1	1	1

L250C# 로워가 있는 펌프 패키지(50:1 비율)

펌프 패키지	참조 번호 및 설명										
	302		303	304	305	306	307	308	309	310	311
	아래쪽 (311762 참조)	내장 필터	모터 (311238 참조)	공기 제어 (NXT021) (311239 참조)	커플링 어 셈블리	로드, 타이	덮개, 커플러	너트, 잠금	클립, 랜야 드가 있는 헤어핀	어댑터, 로드	제빙 제어 장치 노브
P50DC1	L250C1		N65DNO		244819	257150	197340	101712	244820	15H392	NXT112 (5팩)
P50DC2	L250C2	✓	N65DNO								
P50DC3	L250C1		N65DNO	✓							
P50DC4	L250C2	✓	N65DNO	✓							
P50EC1	L250C1		N65DTO								
P50EC2	L250C2	✓	N65DTO								
P50EC3	L250C1		N65DTO	✓							
P50EC4	L250C2	✓	N65DTO	✓							
P50LC1	L250C1		N65LNO								
P50LC2	L250C2	✓	N65LNO								
P50LC3	L250C1		N65LNO	✓							
P50LC4	L250C2	✓	N65LNO	✓							
P50MC1	L250C1		N65LTO								
P50MC2	L250C2	✓	N65LTO								
P50MC3	L250C1		N65LTO	✓							
P50MC4	L250C2	✓	N65LTO	✓							
수량	1		1	1	1	3	1	3	1	1	1

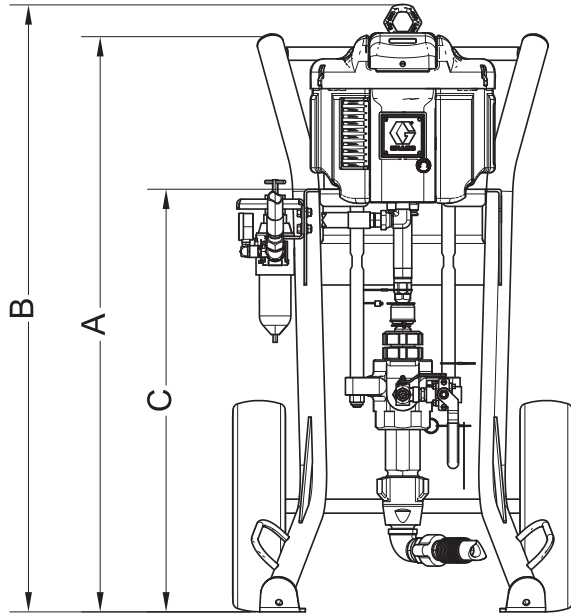
L290C# 로워가 있는 펌프 패키지(16:1, 25:1, 45:1 비율)

펌프 패키지	참조 번호 및 설명										
	302		303	304	305	306	307	308	309	310	311
	아래쪽 (311762 참조)	내장 필터	모터 (311238 참조)	공기 제어 (NXT021) (311239 참조)	커플링 어셈블리	로드, 타이	덮개, 커플러	너트, 잠금	클립, 랜야 드가 있는 헤어핀	어댑터, 로드	제빙 제어 장치 노브
P16DC1	L29AC1		N22DNO								
P16EC1	L29AC1		N22DTO								
P16LC1	L29AC1		N22LNO								
P16MC1	L29AC1		N22LTO								
P25DC1	L290C1		N34DNO								
P25DC2	L290C2	✓	N34DNO								
P25DC3	L290C1		N34DNO	✓							
P25DC4	L290C2	✓	N34DNO	✓							
P25EC1	L290C1		N34DTO								
P25EC2	L290C2	✓	N34DTO								
P25EC3	L290C1		N34DTO	✓							
P25EC4	L290C2	✓	N34DTO	✓							
P25LC1	L290C1		N34LNO								
P25LC2	L290C2	✓	N34LNO								
P25LC3	L290C1		N34LNO	✓							
P25LC4	L290C2	✓	N34LNO	✓							
P25MC1	L290C1		N34LTO								
P25MC2	L290C2	✓	N34LTO								
P25MC3	L290C1		N34LTO	✓	244819	257150	197340	101712	244820	15H392	NXT112 (5팩)
P25MC4	L290C2	✓	N34LTO	✓							
P45DC1	L290C1		N65DNO								
P45DC2	L290C2	✓	N65DNO								
P45DC3	L290C1		N65DNO	✓							
P45DC4	L290C2	✓	N65DNO	✓							
P45EC1	L290C1		N65DTO								
P45EC2	L290C2	✓	N65DTO								
P45EC3	L290C1		N65DTO	✓							
P45EC4	L290C2	✓	N65DTO	✓							
P45LC1	L290C1		N65LNO								
P45LC2	L290C2	✓	N65LNO								
P45LC3	L290C1		N65LNO	✓							
P45LC4	L290C2	✓	N65LNO	✓							
P45MC1	L290C1		N65LTO								
P45MC2	L290C2	✓	N65LTO								
P45MC3	L290C1		N65LTO	✓							
P45MC4	L290C2	✓	N65LTO	✓							
수량	1		1	1	1	3	1	3	1	1	1

치수

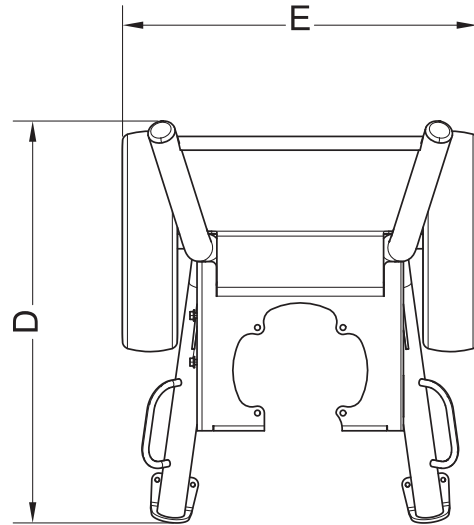
스프레이어(카트 장착형) 패키지

그림은 모델 X60DH3임



ti26660a

그림은 중량 카트의 상단임



ti26661a

기호 설명:

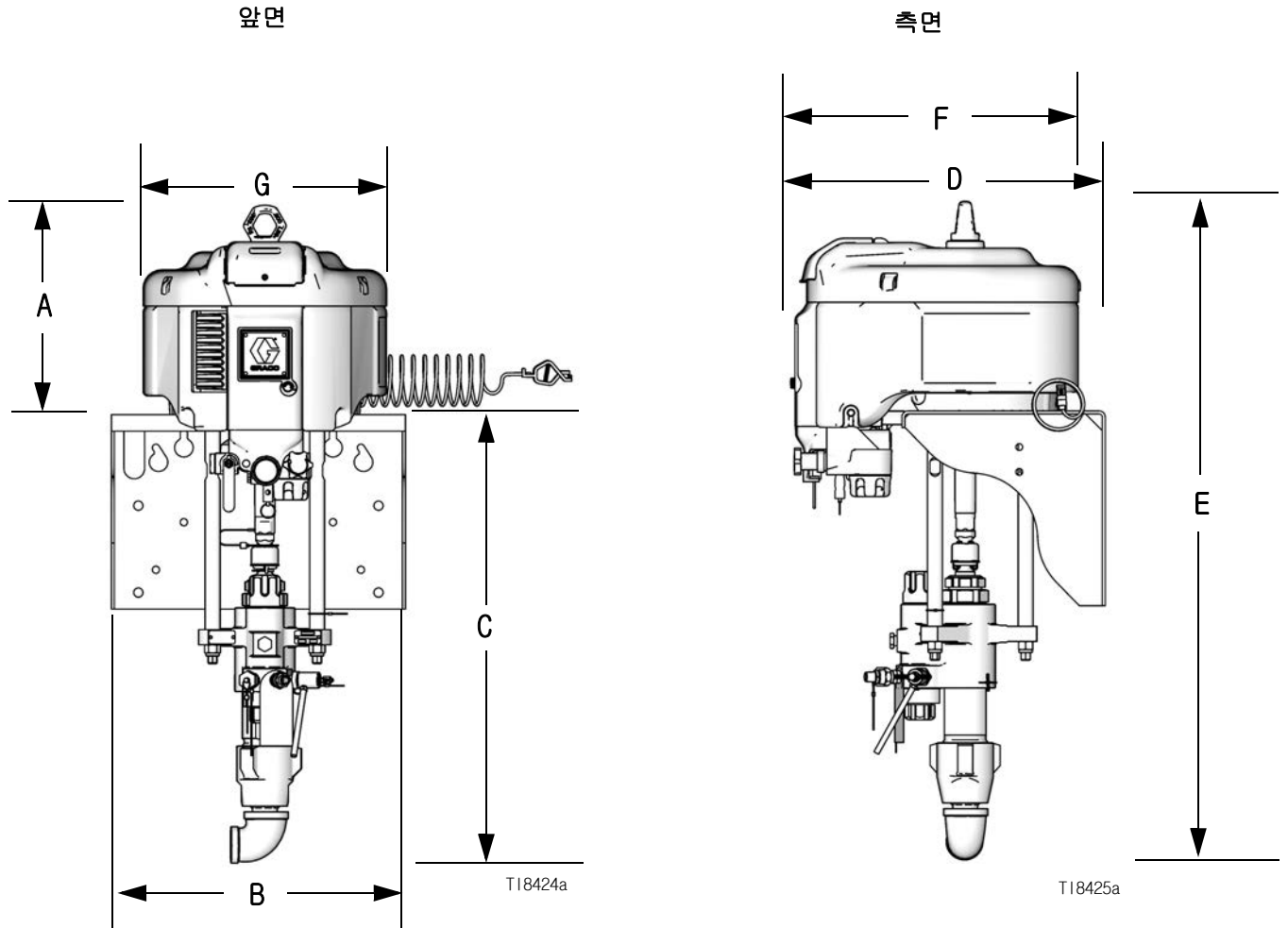
HD = 중량 카트

LW = 걸량 차트


모든 Xtreme 스프레이어(카트 장착) 패키지

장착	A	B	C	D	E
HD	43.69 in. (1109.73 mm)	46.0 in. (1168.4 mm)	32.0 in. (812.8 mm)	28.0 in. (711.2 mm)	25.72 in. (653.3 mm)
LW	44.86 in. (1139.44 mm)	45.5 in. (1115.7 mm)	31.3 in. (795 mm)	34.0 in. (863.6 mm)	27.09 in. (688.1 mm)
호퍼가 있는 HD	43.69 in. (1109.73 mm)	46.0 in. (1168.4 mm)	32.0 in. (812.8 mm)	38.0 in. (965.2 mm)	25.72 in. (653.3 mm)
호퍼가 있는 LW	44.86 in. (1139.44 mm)	45.5 in. (1115.7 mm)	31.3 in. (795 mm)	44.0 in. (1117.6 mm)	27.09 in. (688.1 mm)

벽면 장착형 패키지 및 펌프 패키지




벽면 장착형 치수

 참고: 치수는 가장 큰 공기 모터와 로워의 결합을 기준으로 합니다.

A	B	C	D	E	F	G
14.0 in. (355.6 mm)	17.75 인치 (450.6 mm)	29.0 in. (736.6 mm)	19.25 in. (489 mm)	43.0 in. (1092.2 mm)	18.9 in. (480 mm)	16.2 in. (410 mm)

중량

 **참고:** 중량은 근사치이며 호스 또는 건을 포함하지 않습니다.

스프레이어(카트 장착형) 패키지

비율	중량 카트 lbs (kg)	경량 카트 lbs (kg)
25:1	228.4 (103.6)	196.1 (89.0)
30:1	227.4 (103.1)	195.1 (88.5)
35:1	209.9 (95.2)	177.6 (80.6)
40:1	223.4 (101.3)	191.1 (86.7)
45:1	247.4 (112.2)	215.1 (97.6)
46:1	223.4 (101.3)	191.1 (86.7)
50:1	246.4 (111.8)	214.1 (97.1)
55:1	211.4 (95.9)	179.1 (81.2)
60:1	246.4 (111.8)	214.1 (97.1)
70:1	242.4 (109.9)	210.1 (95.3)
80:1	211.4 (95.9)	179.1 (81.2)
90:1	242.4 (109.9)	210.1 (95.3)

벽면 설치형 패키지

비율	lbs (kg)
25:1	159.0 (72.1)
30:1	158.0 (71.7)
35:1	140.5 (63.7)
40:1	154.0 (69.9)
45:1	178.0 (80.8)
46:1	154.0 (69.9)
50:1	177.0 (80.3)
55:1	142.0 (64.4)
60:1	177.0 (80.3)
70:1	173.0 (78.5)
80:1	142.0 (64.4)
90:1	173.0 (78.5)

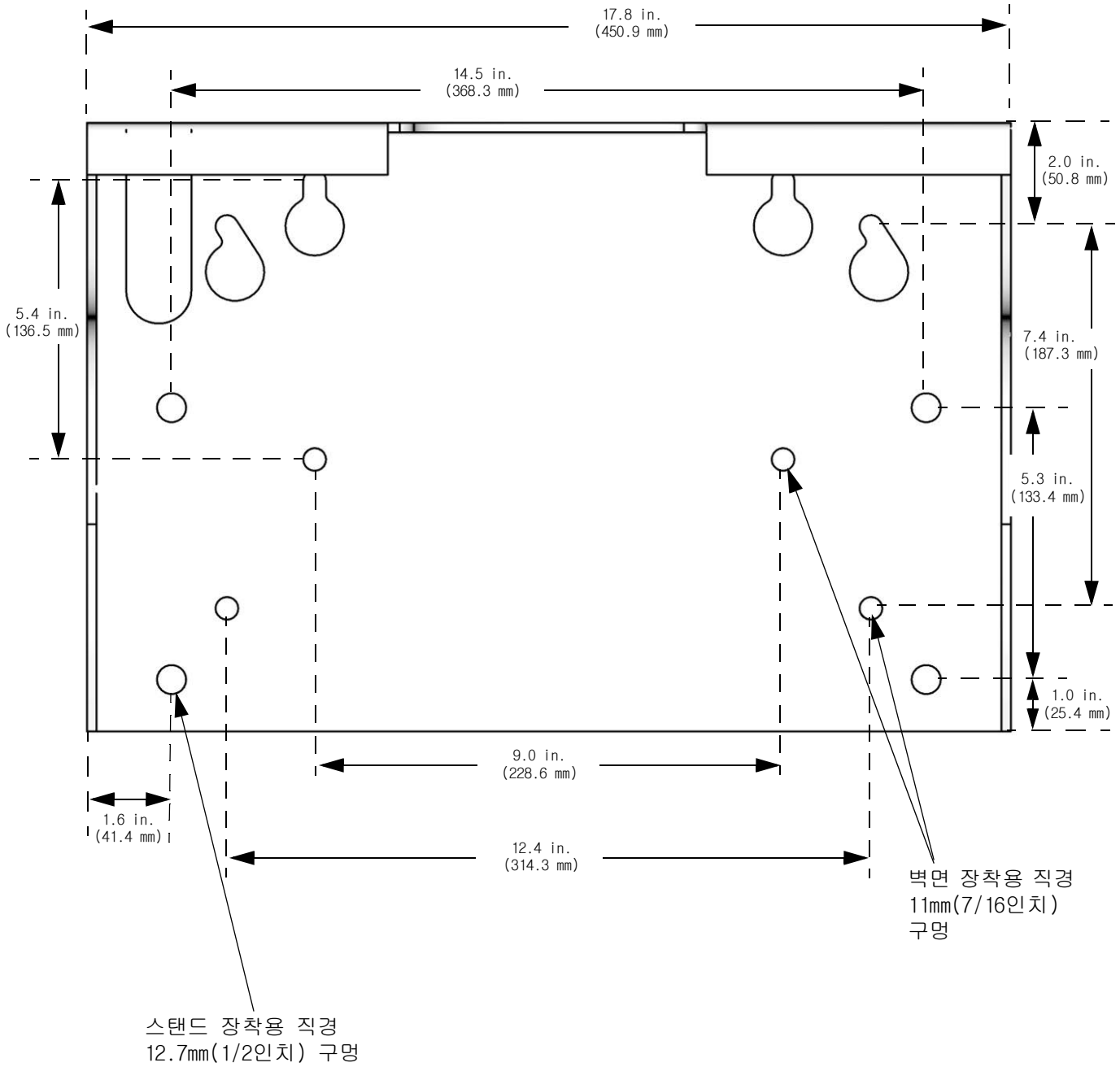
펌프 어셈블리 패키지

비율	필터 없음, 에어 제어장치 없음* lbs (kg)
16:1	99.4 (45.1)
21:1	98.4 (44.6)
24:1	94.4 (42.8)
25:1	103.4 (46.9)
30:1	102.4 (46.4)
31:1	94.4 (42.8)
35:1	84.4 (38.3)
40:1	98.4 (44.6)
45:1	122.4 (55.5)
46:1	98.4 (44.6)
50:1	121.4 (55.1)
55:1	88.4 (40.1)
60:1	121.4 (55.1)
70:1	117.4 (53.3)
80:1	88.4 (40.1)
90:1	117.4 (53.3)

* 내장 필터의 경우 10lbs (4.54kg) 추가. 공기 제어장치의 경우 5lbs (2.27kg) 추가.

장착 구멍 다이어그램

벽면 장착형 브래킷



T18614a

액세서리

어댑터 플레이트 247312

어댑터 플레이트는 NXT2200 공기 모터가 포함된 펌프 어셈블리를 카트 또는 벽면 장착형 브래킷에 장착하는데 필요합니다.

NXT021 공기 제어장치 모듈

안전 감압 밸브 113498(110psi(7.7MPa, 77bar)에서 감압) 포함.

80:1 펌프 패키지의 경우 안전 감압 밸브 103347(100psi(0.68MPa, 6.8bar)에서 감압)도 주문하십시오.

90:1 펌프 패키지의 경우 안전 감압 밸브 116643(90psi(0.63MPa, 6.3bar)에서 감압)도 주문하십시오.

DataTrak 업그레이드 키트

NXT2200 공기 모터용 NXT206 키트

NXT3400 공기 모터용 NXT306 키트


NXT6500 공기 모터용 NXT606 키트

호퍼 키트 24X570

호퍼 키트는 카트 장착형 스프레이어에 장착됩니다. 키트 및 키트 부품에 대한 설명은 호퍼 설명서 333507을 참조하십시오.

기술 데이터

최대 공기 흡입구 압력	16:1 - 70:1 압력비의 모델: 100psi(0.7MPa, 7bar). 80:1 압력비의 모델: 90 psi(0.62 MPa, 6.2 bar). 90:1 압력비의 모델: 80psi(0.55MPa, 5.5bar).
공기 모터 피스톤 직경	NXT 모델 6500: 10.375 인치(264 mm) NXT 모델 3400: 7.5 인치(191 mm) NXT 모델 2200: 6.0 인치(152 mm)
행정 길이	4.75 인치(120 mm)
공기 흡입구 크기	3/4 npt(f)
유체 흡입구 크기	1-1/4npt(m)
유체 배출구 크기	내장 필터가 있는 모든 펌프(배출구 포트 2개): 1/2 npt(m) 내장 필터가 없는 펌프(배출구 포트 1개): 85cc 및 115cc 펌프: 1/2 npt(f) 145cc 및 180cc 펌프: 3/4 npt(f) 220cc, 250cc 및 290cc 펌프: 1npt(f)
최대 펌프 속도 (펌프의 조기 마모를 방지할 수 있도록 유체 펌프의 권장 최대 속도를 초과하지 마십시오.)	분당 60 주기

 **참고:** 사운드 데이터는 NXT모터 설명서(311238)를 참조하십시오.

전체 공기 압력(100psi)에서 최대 작동 압력 및 유량

비율	최대 워킹 프레스어 psi (MPa, bar)	NXT 공기 모터	로워 (주기당 cc)	유량 gpm(lpm)	
				30 cpm	60 cpm
16:1	1520 (10.5, 105)	2200	290	2.3 (8.7)	4.6 (17.0)
21:1	2025 (14.0, 140)	2200	220	1.74 (6.6)	3.4 (12.9)
24:1	2400 (16.5, 165)	2200	180	1.43 (5.4)	2.9 (11.0)
25:1	2375 (16.4, 164)	3400	290	2.3 (8.7)	4.6 (17.0)
30:1	3150 (21.7, 217)	3400	220	1.74 (6.6)	3.4 (12.9)
31:1	3000 (20.7, 207)	2200	145	1.15 (4.4)	2.3 (8.7)
35:1	3800 (26.2, 262)	2200	115	0.95 (3.6)	2.0 (7.6)
40:1	3800 (26.2, 262)	3400	180	1.43 (5.4)	2.9 (11.0)
45:1	4500 (31.0, 310)	6500	290	2.3 (8.7)	4.6 (17.0)
46:1	4750 (32.7, 327)	3400	145	1.15 (4.4)	2.3 (8.7)
50:1	5000 (34.5, 345)	6500	250	2.0 (7.6)	4.0 (15.2)
55:1	5600 (38.6, 386)	3400	115	0.95 (3.6)	2.0 (7.6)
60:1	6000 (41.7, 417)	6500	220	1.74 (6.6)	3.4 (12.9)
70:1	7250 (50.0, 500)	6500	180	1.43 (5.4)	2.9 (11.0)
80:1	7250 (50.0, 500)	3400	85	0.8 (3.0)†	1.5 (5.7)†
90:1	7250 (50.0, 500)	6500	145	1.15 (4.4)*	2.3 (8.7)*

* 80 psi (0.55 MPa, 5.5 bar)에서

† 90 psi (0.62 MPa, 6.2 bar)에서

펌프 패키지 성능 차트

유체 배출구 압력 계산

특정 유량(gpm/lpm)과 작동 공기 압력(MPa/bar/psi)에서 유체 배출구 압력(MPa/bar/psi)을 계산하려면 다음 지침과 펌프 데이터 차트를 사용하십시오.

1. 차트 맨 아래에 있는 원하는 유량을 찾습니다.
2. 선택한 유체 배출구 압력 곡선의 교차점까지 수직선을 따라가십시오. 왼쪽 눈금을 따라 유체 배출구 압력을 읽으십시오.

기호 설명: 공기 압력

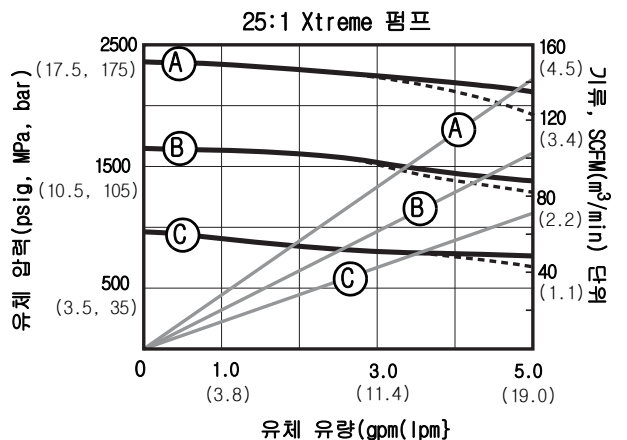
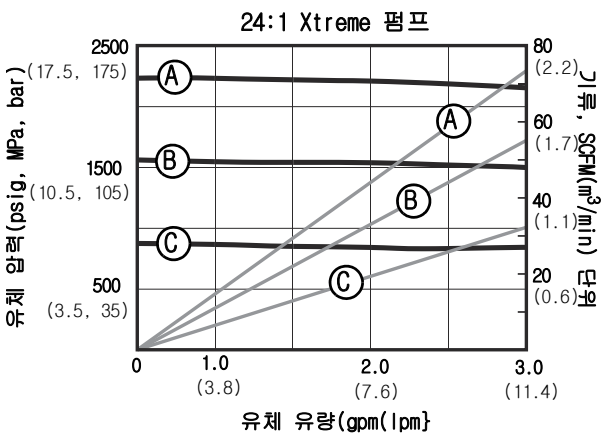
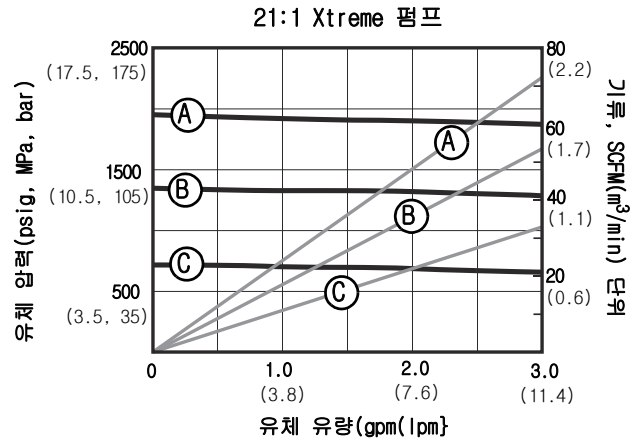
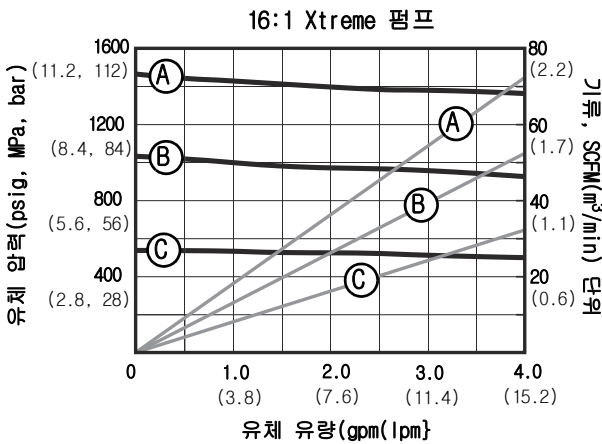
- A 100 psi (0.7 MPa, 7 bar)
- B 70 psi (0.5 MPa, 7.8 bar)
- C 40 psi (0.3 MPa, 2.8 bar)

점선은 저소음 모터를 나타냅니다.

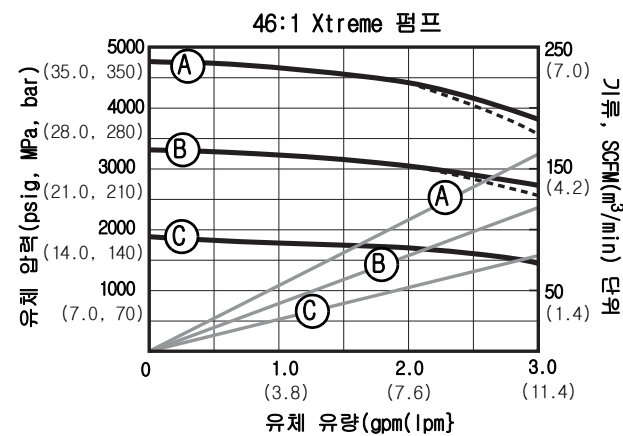
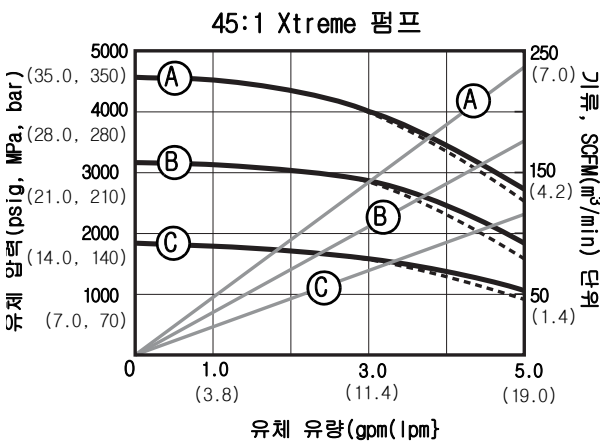
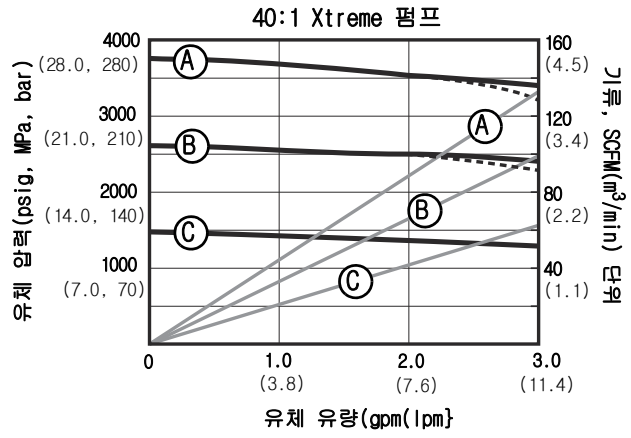
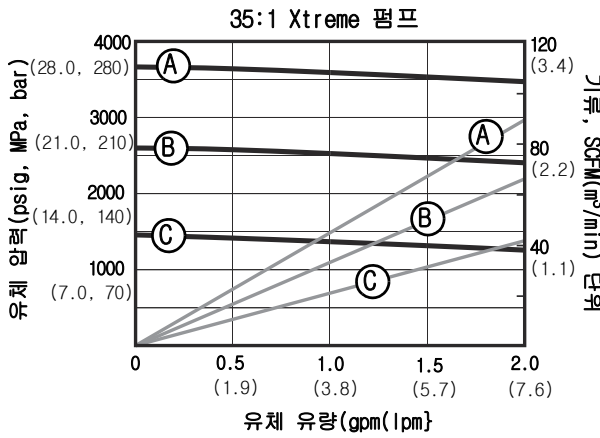
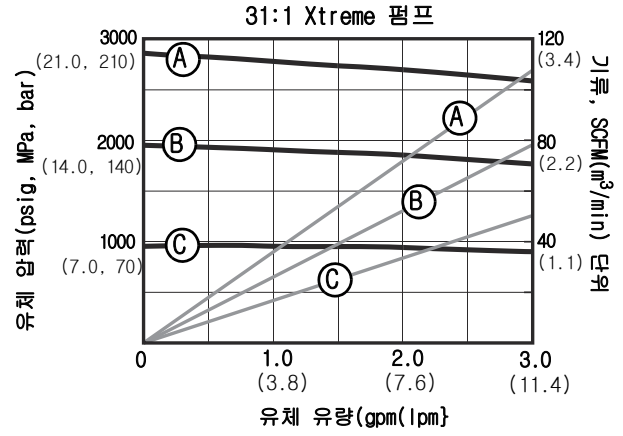
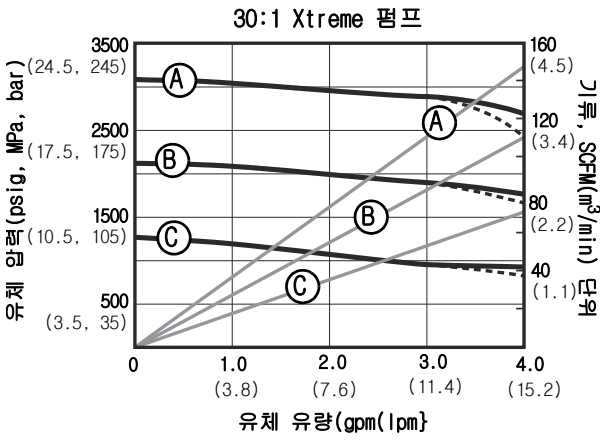
펌프 공기 유량/소비량 계산

특정 유속(gpm/lpm)과 기압(psi/MPa/bar)에서 펌프 기류/소비량(scfm 또는 m³/min)을 계산하려면 다음 지침과 펌프 데이터 차트를 사용하십시오.

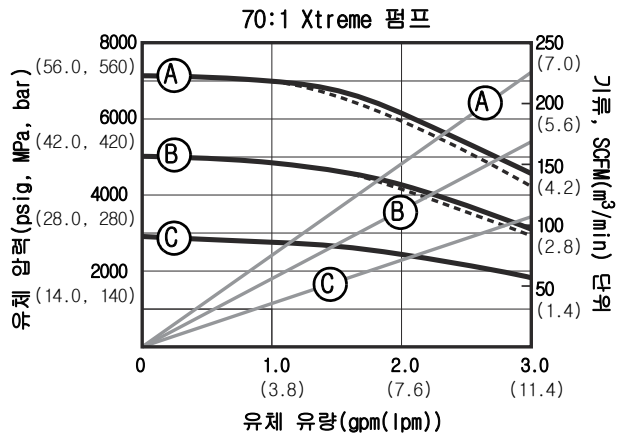
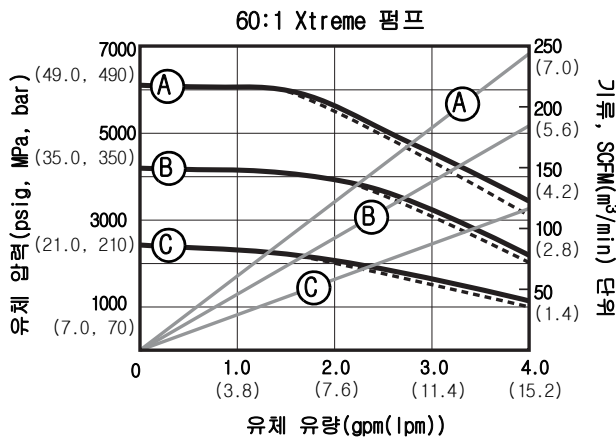
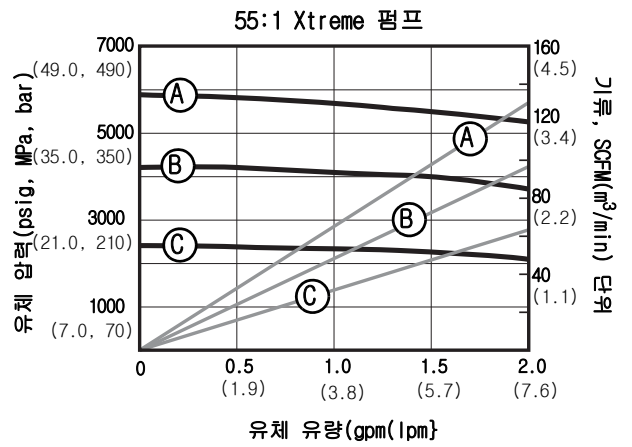
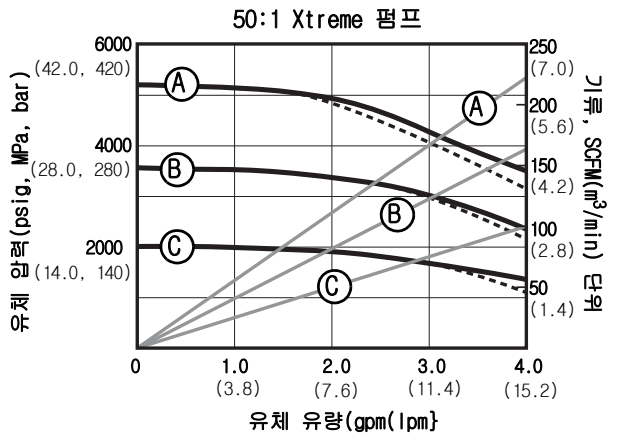
1. 차트 맨 아래에 있는 원하는 유량을 찾습니다.
2. 선택한 공기 유량/소비량 곡선의 교차점까지 수직선을 따라가십시오. 오른쪽 눈금에 따라 공기 유량/소비량을 읽으십시오.



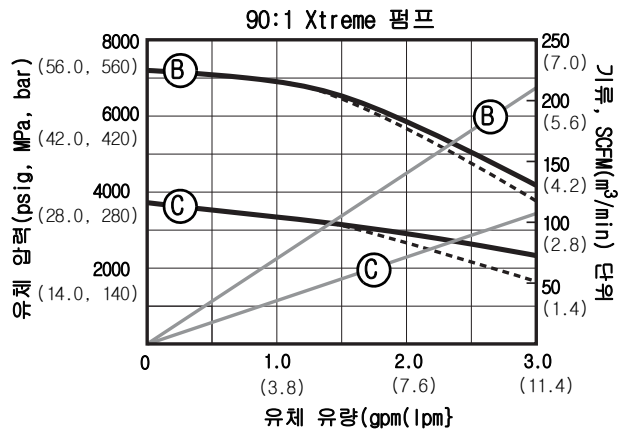
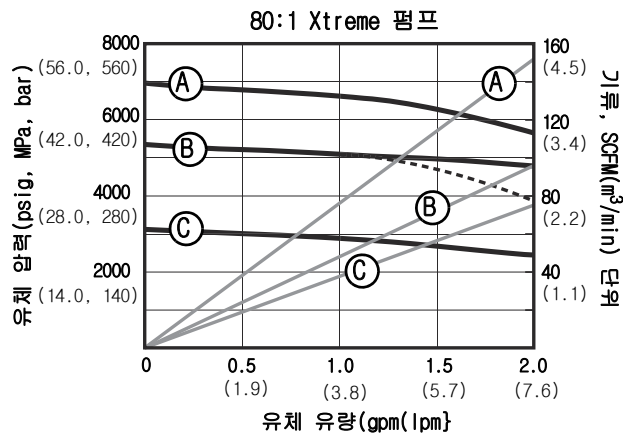
펌프 패키지 성능 차트(계속)



펌프 패키지 성능 차트(계속)



기호 설명: 90:1 펌프 공기 압력
 B 80 psi (0.56 MPa, 5.6 bar)
 C 40psi (0.28MPa, 2.8bar)



Graco 표준 보증

Graco 공인 대리점에서 원 구매자에게 판매한 날짜를 기준으로 Graco는 이 문서에서 언급한 모든 Graco 장비의 재료나 제작상에 결함이 없음을 보증합니다. Graco가 지정한 특수한, 확장된 또는 제한된 경우를 제외하고, 판매일로부터 두 달 동안 Graco는 결함으로 판단되는 모든 부품을 수리 또는 교체할 것을 보증합니다. 이 보증은 Graco40s의 서면 권장 사항에 따라 장비를 설치, 작동, 유지보수했을 때만 적용됩니다.

장비 사용에 따른 일반적인 마모나 잘못된 설치, 오용, 마모, 부식, 부적절한 관리, 태만, 사고, 개조 또는 Graco 구성품이 아닌 부품으로 교체해서 일어나는 고장, 파손 또는 마모는 이 보증 내용이 적용되지 않으며, Graco는 이에 대한 책임을 지지 않습니다. 또한 Graco가 공급하지 않는 구성품, 액세서리, 장비 또는 자재의 사용에 따른 비호환성 문제나 Graco가 공급하지 않는 구성품, 액세서리, 장비 또는 자재 등의 부적절한 설계, 제조, 설치, 작동 또는 유지 보수로 인해 야기되는 고장, 파손 또는 마모에 대해서도 책임지지 않습니다.

본 보증은 결함이 있다고 주장하는 장비를 공인 Graco 대리점으로 선납 반품하여 주장한 결함이 확인된 경우에만 적용됩니다. 장비의 결함이 입증되면 Graco가 결함이 있는 부품을 무상으로 수리 또는 교체한 후 원 구매자에게 운송비를 지불한 상태로 반환됩니다. 해당 장비는 배송비를 선납한 원래 구매자에게 반환됩니다. 장비 검사에서 재료나 제조 기술상에 어떠한 결함도 발견되지 않으면 합리적인 비용으로 수리가 이루어지며, 그 비용에는 부품비, 인건비, 배송비가 포함될 수 있습니다.

본 보증은 유일하며, 상품성에 대한 보증 또는 특정 목적의 적합성에 대한 보증을 포함하여(여기에 제한되지 않음) 명시적이든 암시적이든 다른 모든 보증을 대신합니다.

보증 위반에 대한 Graco의 유일한 책임과 구매자의 유일한 구제책은 상기에 명시된 대로 이루어집니다. 구매자는 다른 구제책(이윤 손실, 매출 손실, 인원 부상, 재산 손상에 대한 우발적 또는 결과적 손해나 다른 모든 우발적 또는 결과적 손실이 포함되나 여기에 제한되지 않음)을 사용할 수 없음을 동의합니다. 보증의 위반에 대한 모든 행동은 판매일로부터 2년 이내에 취해져야 합니다.

Graco는 판매되었으나 Graco가 제조하지 않은 부속품, 장비, 재료 또는 구성품과 관련하여 어떤 보증도 하지 않으며 상품성 및 특정 목적의 적합성에 대한 모든 암시적 보증을 부인합니다. 판매되었으나 Graco가 제조하지 않은 품목(예: 전기 모터, 스위치, 호스 등)에는 해당 제조업체의 보증이 적용됩니다. Graco는 구매자에게 본 보증 위반에 대한 청구 시 합리적인 지원을 제공합니다.

Graco의 계약 위반, 보증 위반 또는 태만에 의한 것인지 여부에 관계없이 Graco는 어떠한 경우에도 본 계약에 따라 Graco가 공급하는 장비 때문에 혹은 판매된 제품의 설치, 성능 또는 사용으로 인해 발생하는 간접적, 부수적, 파생적 또는 특별한 피해에 대하여 책임을 지지 않습니다.

Graco 정보

Graco 제품에 대한 최신 정보는 www.graco.com에서 확인하십시오.

주문하려면 Graco 대리점으로 연락하거나 가까운 대리점을 확인하려면 연락하십시오.
전화: 612-623-6921 또는 수신자 부담 전화: 1-800-328-0211, 팩스: 612-378-3505

본 문서에 포함된 모든 문서상 도면상 내용은 이 문서 발행 당시의 가능한 가장 최근의 제품 정보를 반영하는 것입니다.
Graco는 언제든지 예고 없이 변경할 수 있는 권리를 보유합니다.

특히 정보는 www.graco.com/patents를 참조하십시오.

원본 설명서의 번역본. This manual contains Korean. MM 311164

Graco Headquarters: Minneapolis
International Offices: Belgium, China, Japan, Korea

GRACO INC. AND SUBSIDIARIES • P.O. BOX 1441 • MINNEAPOLIS MN 55440-1441 • USA
Copyright 2006, Graco Inc. 모든 Graco 제조 사업장은 ISO 9001에 등록되어 있습니다.

www.graco.com
개정 P, 2017년 7월