

Conjunto de componentes de placa base intermedia de Modu-Flo[®] con puertos

332135F
ES

Únicamente para uso profesional.



Instrucciones importantes de seguridad

Lea todas las advertencias e instrucciones de este manual. Guarde estas instrucciones.

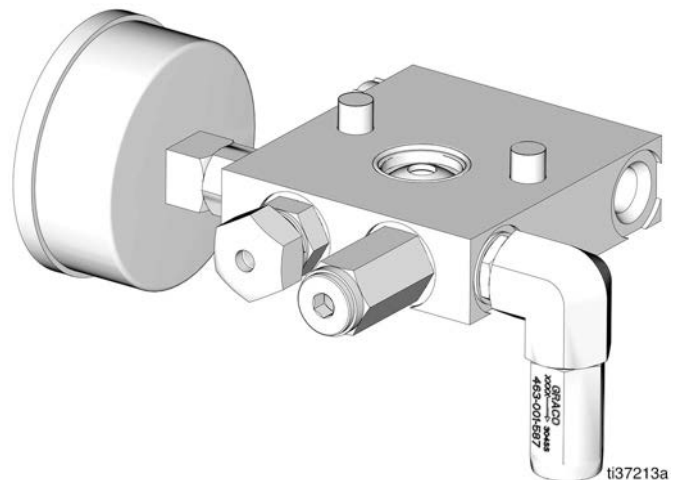
Números de pieza:

563323, 563330 - Montaje en pared (NPT)

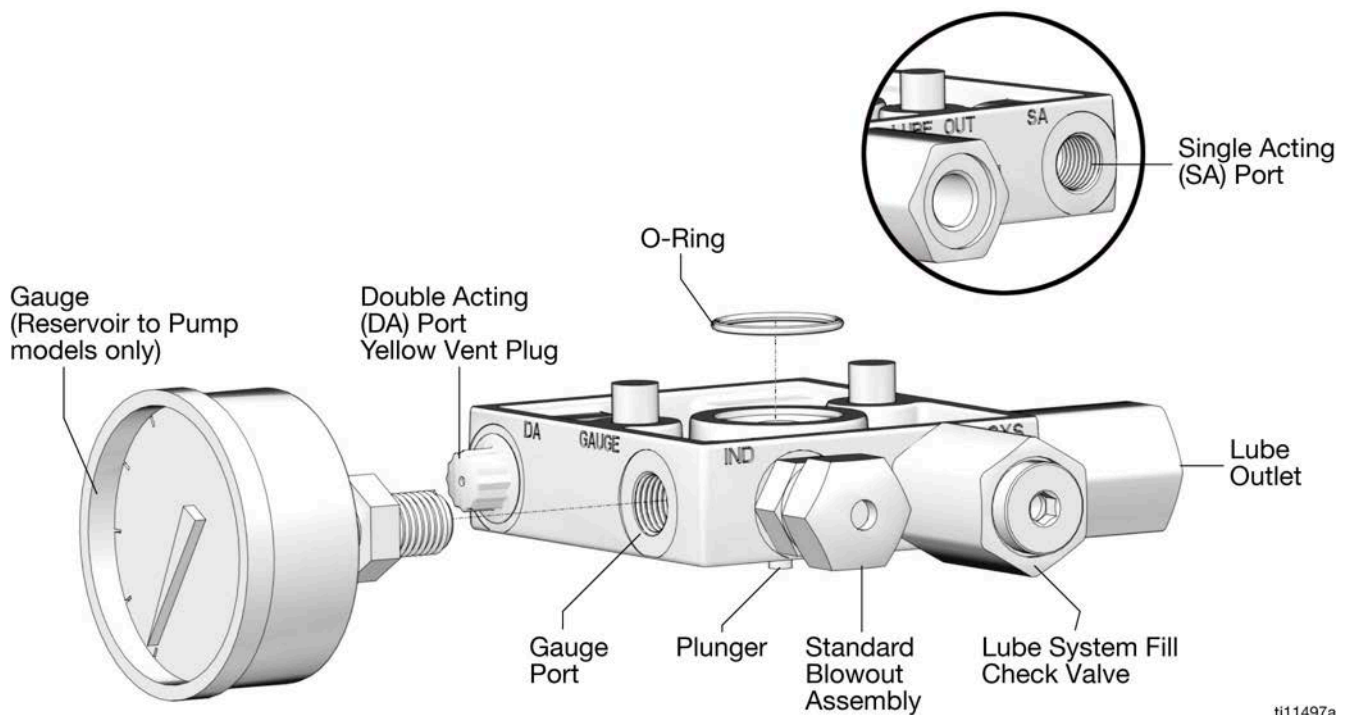
563324, 563331, 563333 - Depósito a bomba (NPT)

563355 - Depósito a bomba (SAE)

563357 - Depósito a bomba (BSPP)



Nombre de puerto	Función
DA (doble acción)	Bombas de modelo de acción simple: el puerto lleva un tapón de plástico para el orificio de ventilación para que el aire pueda escapar en la carrera de retorno del pistón. Bombas de modelo de doble acción: el puerto tiene un suministro de aire o hidráulico conectado a él. El fluido dirigido a este puerto hace que la bomba se retraiga a la posición de carga.
Gauge (solo colector de depósito a bomba)	Puerto para acoplar el manómetro a fin de indicar la presión de salida de la bomba. Este puerto es común al puerto de LUBE OUT (salida de lubricante).
IND	El puerto para acoplar un conjunto indicador de soplado o presión. Este puerto es común al puerto de LUBE OUT (salida de lubricante).
SYS FILL	Puerto para acoplar una válvula de retención de entrada. Esto permite que las líneas de lubricación se llenen mediante una fuente externa de lubricante, para que la bomba no cambie excesivamente de ciclo al llenar el sistema.
LUBE OUT	El puerto al que se conecta el sistema que se está lubricando. Aquí se instala una válvula de retención de salida.
SA (de efecto simple)	El puerto tiene una fuente de suministro neumático o hidráulico conectado a él. El fluido dirigido a este puerto hace que la bomba distribuya.
LUBE IN (solo colector de montaje en pared)	Puerto para depósito remoto o conexión de la línea del tanque.



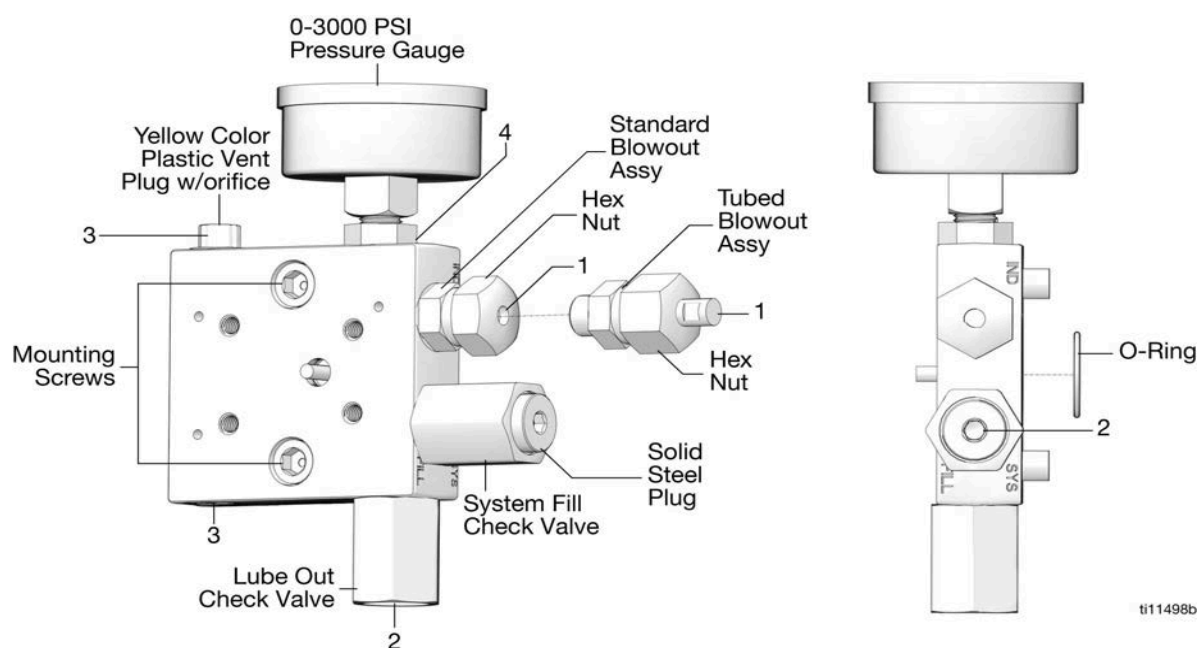
ti11497a

Piezas

Puerto	Tamaño de rosca	Modelo		
1	Abertura no roscada de 1/4 pulg.	563323		
		563324		
		563355		
1/8 pulg. - 27 NPTF		563330		
		563331		
		563333		
1/8 pulg. - 28 BSPP		563357		
		2	1/4 pulg. - 18 NPSF	563330
				563323
563333				
563331				
563324				
9/16 pulg. - 18 SAE		563355		
		1/4 pulg. - 19 BSPP (puertos ISO 1179-0)	563357	
				3
563323				
563333				
563331				
563324				
9/16 pulg. - 18 SAE		563355		
		1/4 pulg. - 19 BSPP	563357	
				4
563323				
1/4 pulg. - 18 NPSF	563333			
		563331		
		563324		
9/16 pulg. - 18 SAE		563355		
		1/4 pulg. - 19 BSPP	563357	

psi (bar)*		Código de color	N.º pieza
900	(62,0)	Negro	557431
1175	(81,0)	Verde	557432
1450	(99,9)	Amarillo	557433
1750	(120,7)	Rojo	557434
2050	(141,4)	Naranja	557435
2350	(162,0)	Aluminio	557436
2650	(182,6)	Rosa	557437
2950	(203,0)	Azul	557438
3250	(220,1)	Morado	557439

*Los discos hasta 2350 psi (162,0 bar) tienen una tolerancia de ± 500 psi (34,5 bar). Los discos por encima de 2350 psi (162,0 bar) tienen una tolerancia del ± 20 %.



ti11498b

Instrucciones

Modelos NPT

- Apriete bien las conexiones.
- Use cinta PTFE o sellante de tuberías.

Modelos BSPP y SAE

- Apriete bien todas las conexiones.
- NO use cinta PTFE o sellante de tuberías.

Todos los modelos

- Discos amarillos de repuesto, 1450 psi (100 bar, 10 MPa) suministrados en una bolsa. Apriete la tuerca hexagonal a 6,7 N·m (5 lb-pie) al hacer la sustitución.

Solenoide neumático

General


Número de pieza	Voltaje
563315	115 V CA
563332	24 V CC

El solenoide neumático se vende por separado. La válvula solenoide se suministra con una placa de selección que normalmente viene cerrada.

Instalación

- Asegúrese de que las juntas tóricas estén en su sitio.
- Usando el perno de la válvula, monte la válvula solenoide en el puerto del colector de la bomba con la marca "S.A." estampada.
- Apriete a un par de 13,4-20,1 N·m (10-15 lb-pie).

Propuesta de California 65

 **ADVERTENCIA:** Este producto puede exponerlo a sustancias químicas que el Estado de California ha catalogado como causantes de cáncer y defectos de nacimiento u otros daños reproductivos. Si desea más información, visite www.P65Warnings.ca.gov.

Información sobre Graco

Para consultar la información más reciente sobre los productos de Graco, visite www.graco.com.

Para información sobre patentes, consulte www.graco.com/patents.

PARA HACER UN PEDIDO, póngase en contacto con el distribuidor de Graco o llame y le indicaremos dónde está su distribuidor más cercano.

Teléfono: 612-623-6928 o el número gratuito: 1-800-533-9655, **Fax:** 612-378-3590

Todos los datos presentados por escrito y visualmente contenidos en este documento reflejan la información más reciente sobre el producto, disponible en el momento de la publicación.

Graco se reserva el derecho a realizar cambios en cualquier momento sin previo aviso.

Traducción de las instrucciones originales. This manual contains Spanish. MM 313830

Oficinas centrales de Graco: Minneapolis

Oficinas internacionales: Bélgica, China, Japón, Corea

GRACO INC. AND SUBSIDIARIES • P.O. BOX 1441 • MINNEAPOLIS MN 55440-1441 • USA
Copyright 2009, Graco Inc. Todas las instalaciones de fabricación de Graco están registradas conforme a la norma ISO 9001.

www.graco.com

Revisión F, diciembre 2023