

Gruppo componente della piastra di base intermedia Modu-Flo[®] con porte

332138F
IT

Esclusivamente per utilizzo professionale.



Importanti istruzioni per la sicurezza

Leggere tutte le avvertenze e le istruzioni contenute in questo manuale. Conservare le presenti istruzioni.

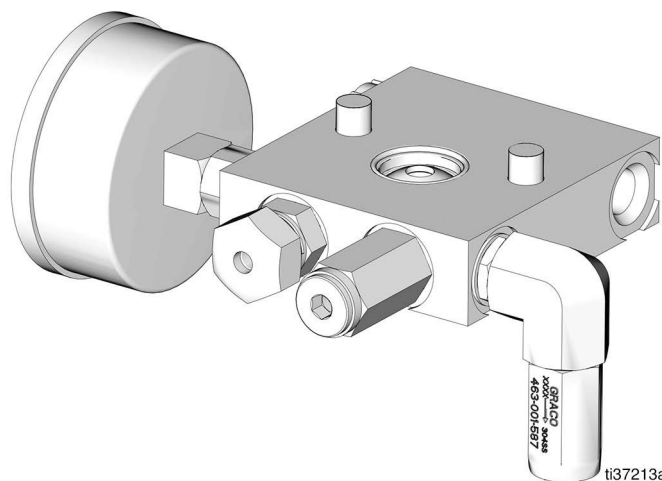
Codici:

563323, 563330 - Montaggio a parete (NPT)

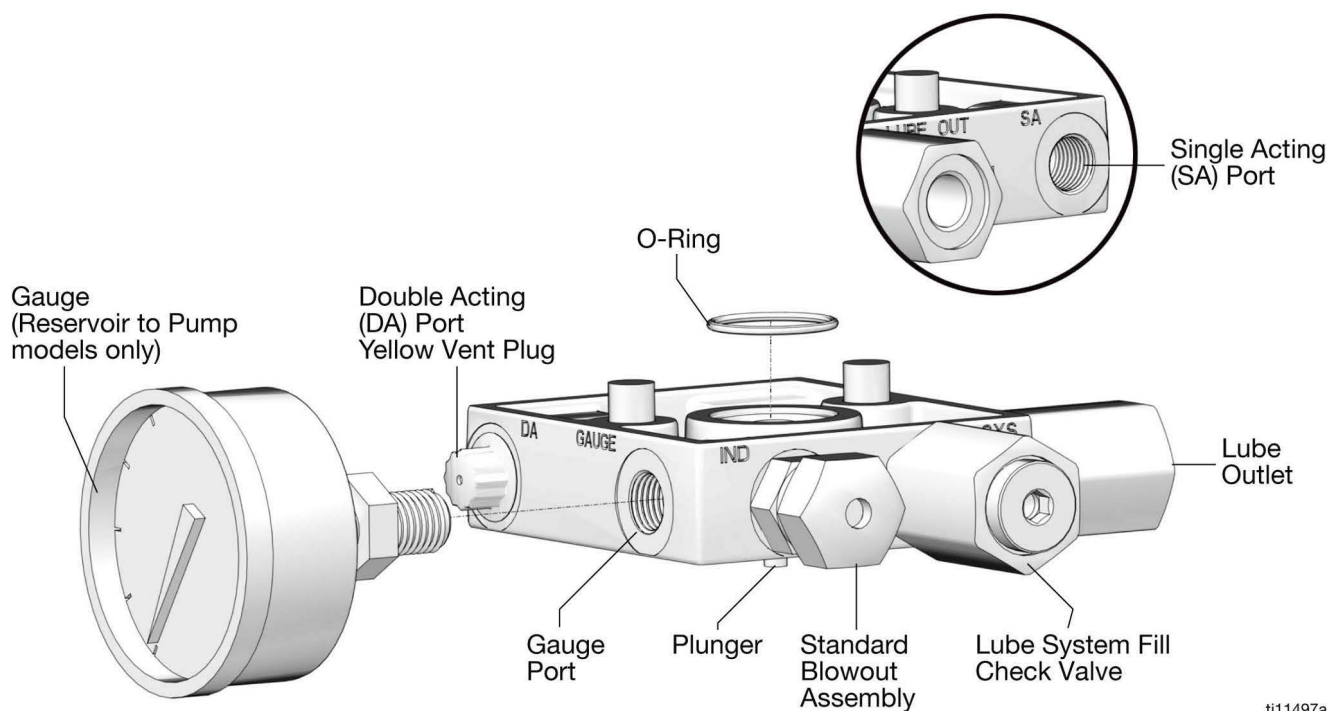
563324, 563331, 563333 - Serbatoio a pompa (NPT)

563355 - Serbatoio a pompa (SAE)

563357 - Serbatoio a pompa (BSPP)



Nome porta	Funzione
DA (Ad azione doppia)	Pompe modello a singola azione: La porta è installata con un tappo di sfiato in plastica con orifizio in modo che l'aria possa essere scaricata durante la corsa di ritorno del pistone. Pompe modello a doppia azione: Alla porta è collegata un'alimentazione pneumatica o idraulica. Quando il fluido è diretto a questa porta, la pompa torna in posizione di caricamento.
Manometro (Solo dal serbatoio al collettore della pompa)	Porta per il collegamento di un manometro di pressione per indicare la pressione di uscita della pompa. Questa porta è comune sulla porta LUBRIFICAZIONE.
IND	Porta per il collegamento di un gruppo controllo di pressione o soffiatura. Questa porta è comune sulla porta LUBRIFICAZIONE.
RIEMPIMENTO SISTEMA	Porta per il collegamento di una valvola di controllo di ingresso. In questo modo le linee di lubrificazione vengono riempite da una fonte di lubrificante esterna affinché la pompa non esegua troppi cicli durante il riempimento del sistema.
LUBRIFICAZIONE	Porta a cui è collegato il sistema da lubrificare. Qui è installata una valvola di ritegno di uscita.
SA (Singola azione)	Alla porta è collegata una fonte di alimentazione pneumatica o idraulica. Il fluido diretto a questa porta causa l'erogazione da parte della pompa.
LUBRIFICAZIONE IN (Solo collettore per montaggio a parete)	Porta per il collegamento al serbatoio remoto o alla linea del serbatoio.



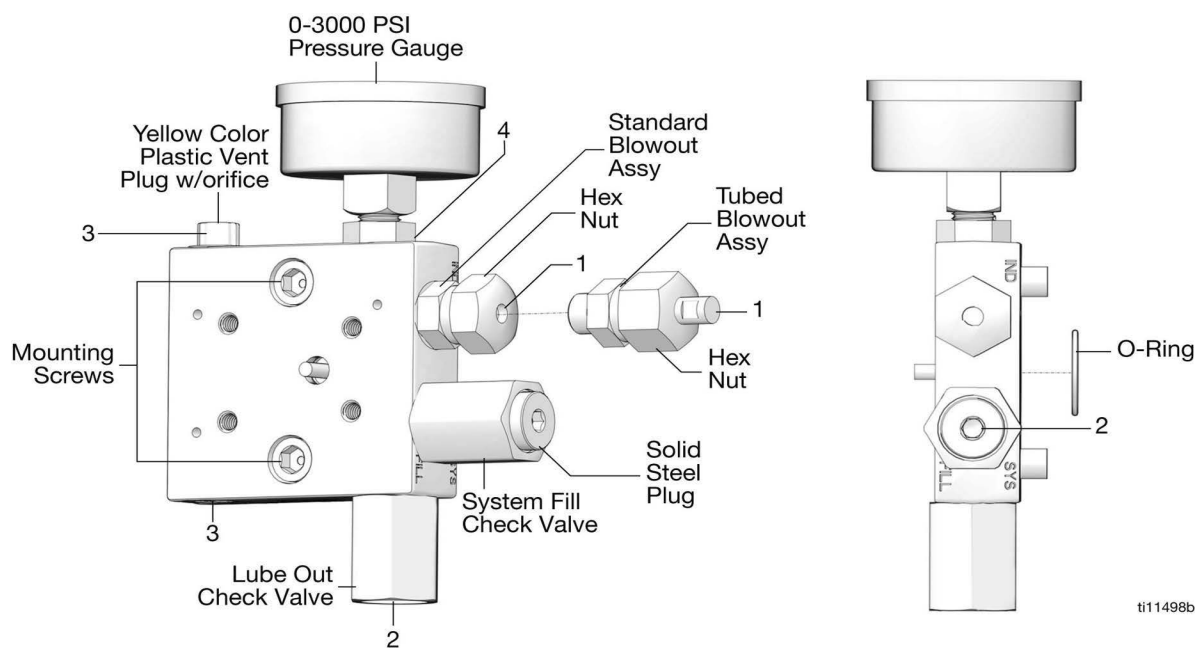
ti11497a

Parti

Porta	Dimensione della filettatura	Modello
1	Apertura non filettata da 1/4 di pollice	563323 563324 563355
	1/8 di pollice - 27 NPTF	563330 563331 563333
	1/8 di pollice - 28 BSPP	563357
2	1/4 di pollice - 18 NPSF	563330 563323 563333 563331 563324
	9/16 di pollice - 18 SAE	563355
	1/4 di pollice - 19 BSPP (Porte ISO 1179-0)	563357
	1/4 di pollice - 18 NPSF	563330 563323 563333 563331 563324
3	1/4 di pollice - 19 BSPP	563355
	1/4 di pollice - 19 BSPP	563357
4	3/8 di pollice - 18 NPSF	563330 563323
	1/4 di pollice - 18 NPSF	563333 563331 563324
	9/16 di pollice - 18 SAE	563355
	1/4 di pollice - 19 BSPP	563357

PSI (bar)*		Codice colore	Codice
900	(62,0)	Nero	557431
1175	(81,0)	Verde	557432
1450	(99,9)	Giallo	557433
1750	(120,7)	Rosso	557434
2050	(141,4)	Arancione	557435
2350	(162,0)	Alluminio	557436
2650	(182,6)	Rosa	557437
2950	(203,0)	Blu	557438
3250	(220,1)	Viola	557439

* I dischi fino a 162,0 bar (2.350 PSI) hanno una tolleranza pari a $\pm 34,5$ bar (500 psi). I dischi superiori a 162,0 bar (2.350 PSI) hanno una tolleranza pari a $\pm 20\%$.



ti11498b

Istruzioni

Modelli NPT

- Serrare saldamente i collegamenti.
- Utilizzare nastro in PTFE o sigillante per tubature.

Modelli BSPP e SAE

- Serrare saldamente tutti i collegamenti.
- NON utilizzare sigillante per tubature né nastro in PTFE.

Tutti i modelli

- Dischi gialli di ricambio, 1450 psi., (100 bar, 10 MPa) forniti in un sacchetto. Durante la sostituzione, serrare il dado esagonale a 6,7 N·m (5 ft-lb).

Elettrovalvola pneumatica

General (Generale)


Codice	Tensione
563315	115 VAC
563332	24 VDC

L'elettrovalvola pneumatica è venduta separatamente. La valvola a solenoide è fornita con una piastra di selezione in una configurazione normalmente chiusa.

Installazione

- Accertarsi che gli O-ring siano in sede.
- Montare la valvola a solenoide sulla porta del collettore della pompa contrassegnata con S.A. mediante il relativo bullone.
- Serrare a una coppia di 13,4-20,1 N·m (10-15 ft-lb).

Proposizione California 65

 **AVVERTENZA:** Questo prodotto contiene una o più sostanze chimiche che, secondo lo stato della California, sono causa di cancro, difetti di nascita o altri problemi riproduttivi. Per ulteriori informazioni, visitare il sito www.P65warnings.ca.gov.

Informazioni Graco

Per informazioni aggiornate sui prodotti Graco, visitare il sito web www.graco.com.

Per informazioni sui brevetti, visitare www.graco.com/patents.

PER INVIARE UN ORDINE, contattare il proprio distributore Graco o chiamare per individuare il distributore più vicino.

Tel.: 612-623-6928 o **numero verde:** 1-800-533-9655, **Fax:** 612-378-3590

Tutte le informazioni e le illustrazioni contenute nel presente documento sono basate sui dati più aggiornati disponibili al momento della pubblicazione. Graco si riserva il diritto di apportare modifiche in qualunque momento senza preavviso.

Traduzione delle istruzioni originali. This manual contains Italian. MM 313830

Sede generale Graco: Minneapolis

Uffici internazionali: Belgio, Cina, Giappone, Corea

GRACO INC. AND SUBSIDIARIES • P.O. BOX 1441 • MINNEAPOLIS MN 55440-1441 • USA
Copyright 2009, Graco, Inc. Tutti gli stabilimenti di produzione Graco sono registrati come ISO 9001.

www.graco.com
Revisione F, Dicembre 2023