

# Pompe de lubrification automatique G3<sup>®</sup> Max

332307U

FR

Pour la distribution de graisses NLGI grade n° 000 à n° 2 et d'huile d'au moins 40 cSt.  
Pour un usage professionnel uniquement.

Systeme non homologué pour une utilisation en atmosphère explosive ou dans des zones (classées) dangereuses.

## Références, page 3

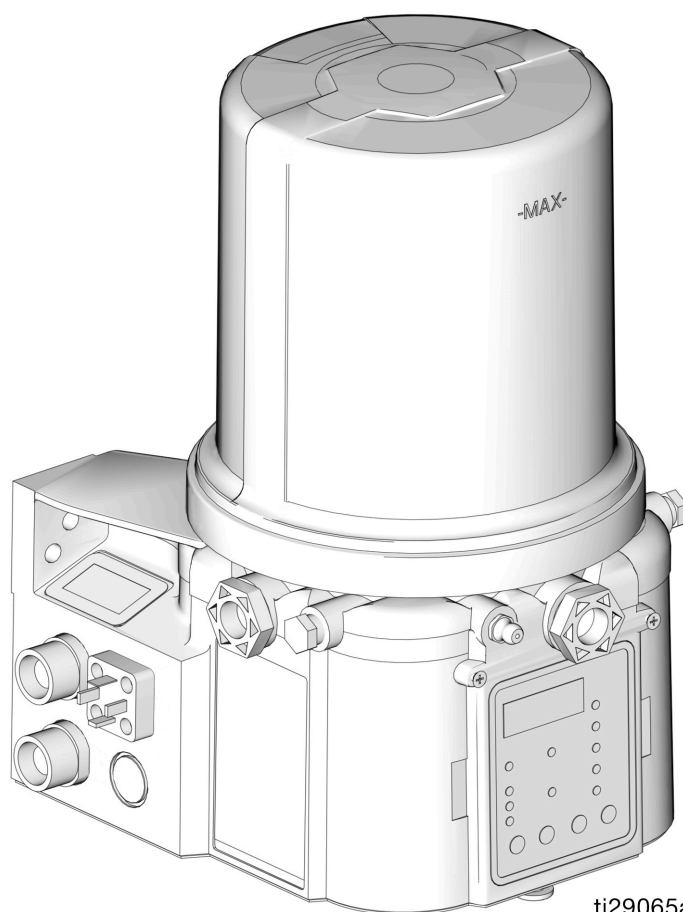
Pression de sortie de la pompe 351,6 bars

Pression d'entrée de remplissage 344,8 bars



### Consignes de sécurité importantes

Avant d'utiliser l'équipement, lire tous les avertissements et toutes les instructions contenus dans le présent manuel.  
Conserver ces instructions.



ti29065a



Intertek  
3132066

Conforme aux normes  
ANSI/UL 73  
Certifié CAN/CSA  
C22.2 no 68



**UNIQUEMENT les pompes 100-240 VCA.**


# Table des matières

<b>Références / numéros de modèle</b> . . . . .	<b>3</b>	<b>Journal d'exploitation/des données</b> . . . . .	<b>43</b>
Modèles 2 litres . . . . .	3	Journal d'évènements du système . . . . .	43
Modèles 4 litres . . . . .	3	Journal des erreurs . . . . .	44
Modèles 8 litres . . . . .	4	Résumé fonctionnel . . . . .	46
Modèles 12 litres . . . . .	4	Résumé technique . . . . .	48
Modèles 16 litres . . . . .	4	<b>Programmation avancée</b> . . . . .	<b>49</b>
Comprendre le numéro de modèle . . . . .	5	Modèles avec micrologiciel 6.03 et ultérieurs.	
<b>Avertissements</b> . . . . .	<b>6</b>	Modèles DMS avec micrologiciel 7.07	
<b>Installation</b> . . . . .	<b>9</b>	et ultérieurs . . . . .	55
Installation type . . . . .	10	Modèles avec micrologiciel 6.06 et ultérieurs	
Installation type – Avec collecteur		pour les modèles non-DMS. Modèles avec	
de remplissage distant . . . . .	11	micrologiciel 7.09 et ultérieurs pour les	
Installation facultative - Sans collecteur		modèles DMS . . . . .	56
de remplissage distant . . . . .	12	<b>Mode Fonctionnement</b> . . . . .	<b>58</b>
<b>Installation</b> . . . . .	<b>13</b>	Commande du temps . . . . .	58
Déballage de la pompe . . . . .	13	<b>Alarmes : Micrologiciel versions 6.01 et</b>	
Configuration et câblage du système . . . . .	14	<b>antérieures</b> . . . . .	<b>63</b>
<b>Configuration</b> . . . . .	<b>23</b>	Scénarios de panne / avertissement. . . . .	63
Décompression . . . . .	23	<b>Alarmes : Micrologiciel versions 6.02</b>	
Branchement à des raccords auxiliaires . . . . .	23	<b>et ultérieures</b> . . . . .	<b>68</b>
Réglage du volume de sortie de la pompe . . . . .	24	Scénarios de panne / avertissement. . . . .	68
Remplissage du réservoir - Pompes		<b>Scénarios de panne / avertissement pour les</b>	
de distribution de graisse . . . . .	24	<b>micrologiciels versions 6.06 et ultérieurs</b>	
Mécanisme d'arrêt du remplissage		<b>pour les modèles non-DMS et 7.09 et</b>	
automatique . . . . .	27	<b>ultérieurs pour les modèles DMS</b> . . . . .	<b>75</b>
Remplissage du réservoir - Pompes		<b>Recyclage et mise au rebut</b> . . . . .	<b>76</b>
de distribution d'huile . . . . .	29	Fin de vie du produit . . . . .	76
Amorçage de la pompe . . . . .	30	<b>Dépannage</b> . . . . .	<b>77</b>
<b>Guide de configuration rapide</b> . . . . .	<b>31</b>	<b>Maintenance</b> . . . . .	<b>80</b>
<b>Configuration du modèle Max</b> . . . . .	<b>32</b>	<b>Pièces – Modèles 2 litres</b> . . . . .	<b>81</b>
Aperçu du panneau de commande		<b>Pièces – Modèles 4 litres et plus</b> . . . . .	<b>82</b>
(Fig. 34) . . . . .	32	<b>Pièces</b> . . . . .	<b>83</b>
Programmer le modèle Max . . . . .	33	<b>Dimensions</b> . . . . .	<b>86</b>
Configuration d'ARRÊT / REPOS		Schéma de montage . . . . .	87
DE LA POMPE . . . . .	38	<b>Spécifications techniques</b> . . . . .	<b>88</b>
Modèles DMS™ uniquement . . . . .	41	<b>Proposition 65 de la Californie</b> . . . . .	<b>89</b>
Enregistrer des paramètres de programme		<b>Garantie standard de Graco</b> . . . . .	<b>90</b>
de pompe sur la clé USB . . . . .	41	Informations Graco . . . . .	90
Télécharger (Upload) des paramètres de			
programme de pompe sur la pompe . . . . .	42		


# Références / numéros de modèle

La référence est un numéro unique à six chiffres utilisé uniquement pour commander la pompe G3. Le numéro de modèle configuré identifie les caractéristiques distinctes d'une pompe G3 spécifique. Pour vous aider à comprendre chaque composant qui constitue le numéro de modèle, voir **Comprendre le numéro de modèle**, page 5. Les tableaux ci-dessous affichent la relation entre chaque référence et son numéro de modèle associé.

## Modèles 2 litres


Réf.	Numéros de modèle	
96G017	G3-G-24MX-2L0L00-10CV00R0	
96G018	G3-G-24MX-2LFL00-10CV00R0	
96G019	G3-G-ACMX-2L0L00-1D0V0000	X
96G020	G3-G-ACMX-2LFL00-1D0V0000	X
96G021	G3-G-12MX-2L0L00-1DMVA2R3	
96G023	G3-G-24MX-2L0L00-1DMVA2R3	
96G024	G3-G-24MX-2LFL00-1DMVA2R3	
96G025	G3-G-ACMX-2L0L00-1DMVA2R3	X
96G026	G3-G-ACMX-2LFL00-1DMVA2R3	X
96G030	G3-G-12MX-2L0L00-10C00000	
96G031	G3-G-24MX-2L0L00-10C000R0	
96G032	G3-G-ACMX-2L0L00-1D000000	X
96G035	G3-G-12MX-2L0L05-10CV0000	
96G036	G3-G-24MX-2L0L05-10CV0000	
96G037	G3-G-ACMX-2L0L00-1D00A000	X
96G098	G3-G-12MX-2L0L00-UDMVA1R2	
96G107	G3-A-24MX-2L0L00-1DMVA2R3	
96G110	G3-G-24MX-2L0L00-UDMVA1R2	
96G115	G3-G-24MX-2LFL00-UDMVA1R2	
96G122	G3-A-ACMX-2L0L00-1DMVA2R3	X
96G125	G3-G-ACMX-2L0L00-UDMVA1R2	X
96G132	G3-G-ACMX-2LFL00-UDMVA1R2	X
96G174	G3-A-ACMX-2L0L00-UDMVA1R2	X
96G178	G3-G-24MX-2L0L00-0D00A100	
96G190	G3-A-24MX-2L0L00-UDMVA1R2	
96G206	G3-G-24MX-2L0L07-0D00A000	
96G300	G3-G-24MX-2L0L00-1DM0A2R3	
96G305	G3-G-ACMX-2L0L00-1DM0A2R3	X
96G312	G3-G-24MX-2L0L00-UDM0A1R2	
96G315	G3-G-ACMX-2L0L00-UDM0A1R2	X
96G294	G3-G-12MX-2L0L08-10CV0000	

## Modèles 4 litres

Réf.	Numéros de modèle	
96G088	G3-G-24MX-4L0L00-10CV00R0	
96G090	G3-G-24MX-4LFL00-10CV00R0	
96G092	G3-G-ACMX-4L0L00-1D0V0000	X
96G094	G3-G-ACMX-4LFL00-1D0V0000	X
96G096	G3-G-12MX-4L0L00-1DMVA2R3	
96G099	G3-G-12MX-4L0L00-UDMVA1R2	
96G103	G3-G-24MX-4L0L00-1DMVA2R3	
96G108	G3-A-24MX-4L0L00-1DMVA2R3	
96G111	G3-G-24MX-4L0L00-UDMVA1R2	
96G113	G3-G-24MX-4LFL00-1DMVA2R3	
96G116	G3-G-24MX-4LFL00-UDMVA1R2	
96G118	G3-G-ACMX-4L0L00-1DMVA2R3	X
96G123	G3-A-ACMX-4L0L00-1DMVA2R3	X
96G126	G3-G-ACMX-4L0L00-UDMVA1R2	X
96G128	G3-G-ACMX-4LFL00-1DMVA2R3	X
96G133	G3-G-ACMX-4LFL00-UDMVA1R2	X
96G141	G3-G-12MX-4L0L00-10C00000	
96G143	G3-G-24MX-4L0L00-10C00000	
96G145	G3-G-ACMX-4L0L00-1D000000	X
96G151	G3-G-12MX-4L0L05-10CV0000	
96G153	G3-G-12MX-4L0L05-U0CV0100	
96G155	G3-G-24MX-4L0L05-10CV0000	
96G157	G3-G-24MX-4L0L05-U0CV0100	
96G159	G3-G-12MX-4L0L05-00C0010M	
96G160	G3-G-24MX-4L0L05-00C0010M	
96G161	G3-G-12MX-4L0L05-U0C0010M	
96G162	G3-G-24MX-4L0L05-U0C0010M	
96G175	G3-A-ACMX-4L0L00-UDMVA1R2	X
96G181	G3-G-24MX-4L0L03-00C00100	
96G183	G3-G-ACMX-4L0L00-1D00A000	X
96G188	G3-A-24MX-4L0L05-U0C0010M	
96G212	G3-G-24MX-4LAL05-10CV0000	
96G218	G3-G-12MX-4LFL00-10MVA2R3	
96G232	G3-G-12MX-4L0005-10CV0000	
96G274	G3-G-24MX-4LFL05-10CV0000	
96G293	G3-G-ACMX-4LFL00-1D00A000	X
96G301	G3-G-24MX-4L0L00-1DM0A2R3	
96G306	G3-G-ACMX-4L0L00-1DM0A2R3	X


96G310	G3-A-ACMX-4L0L00-1DM0A2R3	X
96G313	G3-G-24MX-4L0L00-UDM0A1R2	
96G316	G3-G-ACMX-4L0L00-UDM0A1R2	X
96G318	G3-G-ACMX-4LFL00-UDM0A1R2	X

## Modèles 8 litres


Réf.	Numéros de modèle	
96G089	G3-G-24MX-8L0L00-10CV00R0	
96G093	G3-G-ACMX-8L0L00-1D0V0000	X
96G097	G3-G-12MX-8L0L00-1DMVA2R3	
96G100	G3-G-12MX-8L0L00-UDMVA1R2	
96G104	G3-G-24MX-8L0L00-1DMVA2R3	
96G109	G3-A-24MX-8L0L00-1DMVA2R3	
96G112	G3-G-24MX-8L0L00-UDMVA1R2	
96G119	G3-G-ACMX-8L0L00-1DMVA2R3	X
96G124	G3-A-ACMX-8L0L00-1DMVA2R3	X
96G127	G3-G-ACMX-8L0L00-UDMVA1R2	X
96G142	G3-G-12MX-8L0L00-10C00000	
96G144	G3-G-24MX-8L0L00-10C00000	
96G146	G3-G-ACMX-8L0L00-1D000000	X
96G152	G3-G-12MX-8L0L05-10CV0000	
96G154	G3-G-12MX-8L0L05-U0CV0100	
96G156	G3-G-24MX-8L0L05-10CV0000	
96G158	G3-G-24MX-8L0L05-U0CV0100	
96G176	G3-A-ACMX-8L0L00-UDMVA1R2	X
96G177	G3-G-24MX-8L0L05-00C0010M	
96G186	G3-A-12MX-8L0L05-U0C0010M	
96G191	G3-G-24MX-8L0L05-10CV02M3	
96G195	G3-A-24MX-8L0L05-U0C0010M	
96G197	G3-G-ACMX-8LFL00-1DMVA2R3	X
96G209	G3-G-ACMX-8LAL00-1DV00000	X
96G215	G3-G-24MX-8LAL05-10CV0000	
96G216	G3-G-24MX-8L0L08-10CV00000	
96G259	G3-G-24MX-8LFL05-U0CV0100	
96G263	G3-G-ACMX-8LAL00-1DMVA2R3	X
96G266	G3-G-24MX-8LLL05-U0CV0100	
96G269	G3-G-ACMX-8LLL00-UDMVA1R2	
96G275	G3-G-24MX-8LFL05-10CV0000	

96G288	G3-G-24MX-8LLL00-1D00A000	
96G289	G3-G-24MX-8L0L08-10CV0000	
96G292	G3-G-24MX-8LFI00-1DMVA2R3	
96G302	G3-G-24MX-8L0L00-1DM0A2R3	
96G307	G3-G-ACMX-8L0L00-1DM0A2R3	X
96G311	G3-A-ACMX-8L0L00-1DM0A2R3	X
96G314	G3-G-24MX-8L0L00-UDM0A1R2	
96G317	G3-G-ACMX-8L0L00-UDM0A1R2	X

## Modèles 12 litres

Réf.	Numéros de modèle	
96G105	G3-G-24MX-120L00-1DMVA2R3	
96G120	G3-G-ACMX-120L00-1DMVA2R3	X
96G164	G3-G-24MX-120L05-10CV0000	
96G165	G3-G-24MX-120L05-U0CV0100	
96G231	G3-G-12MX-120L08-V0C0010M	
96G246	G3-G-24MX-120L08-U0C0010M	
96G254	G3-G-12MX-120L08-U0C0010M	
96G260	G3-G-24MX-12AL00-UDMVA1R2	
96G303	G3-G-24MX-120L00-1DM0A2R3	
96G308	G3-G-ACMX-120L00-1DM0A2R3	X

## Modèles 16 litres

Réf.	Numéros de modèle	
96G106	G3-G-24MX-160L00-1DMVA2R3	
96G121	G3-G-ACMX-160L00-1DMVA2R3	X
96G166	G3-G-ACMX-160L00-1D0V0000	X
96G168	G3-G-24MX-160L05-10CV0000	
96G169	G3-G-24MX-160L05-U0CV0100	
96G185	G3-G-24MX-160L05-U0C0010M	
96G201	G3-A-ACMX-160L00-UDMVA1R2	X
96G219	G3-G-24MX-160L08-10CV0000	
96G235	G3-G-ACMX-160L00-UDMVA1R2	X
96G252	G3-G-12MX-160L00-UDMVA1R2	
96G267	G3-G-24MX-16LL05-U0CV0100	
96G304	G3-G-24MX-160L00-1DM0A2R3	
96G309	G3-G-ACMX-160L00-1DM0A2R3	X

## Comprendre le numéro de modèle

Utiliser l'exemple de code fourni ci-dessous pour identifier chaque emplacement d'un composant dans le numéro de modèle. Les options de chaque composant constituant le code sont fournies dans les listes ci-dessous.

**REMARQUE :** D'autres configurations de pompes sont disponibles, mais non documentées dans le présent manuel. Demander l'aide du service client de Graco ou de votre distributeur Graco local.

Exemple de code :  $\frac{G}{a} \frac{3}{b} - \frac{-}{b} - \frac{M}{c} \frac{X}{c} - \frac{0}{d} \frac{0}{d} \frac{0}{e} \frac{0}{f} \frac{0}{g} \frac{0}{g} - \frac{0}{h} \frac{0}{i} \frac{0}{j} \frac{0}{k} \frac{0}{m} \frac{0}{n} \frac{0}{p} \frac{0}{q}$

### Code a : Type de fluide de la pompe

- G = graisse
- A = huile

### Code bb : Source d'énergie

- 12 = 12 volts CC
- 24 = 24 volts CC
- AC = 100 - 240 volts CA

### Code cc : Commande de fonctionnement

- MX = Contrôleur Max (cycle)

### Code dd : Capacité du réservoir (Litres)

- 2 L = 2 litres
- 4 L = 4 litres
- 8 L = 8 litres
- 12L = 12 litres
- 16 L = 16 litres

### Code e : Caractéristique du réservoir

- F = Plateau suiveur posé
- 0 = Aucun plaque suiveuse
- A = Mécanisme d'arrêt du remplissage automatique
- L = Remplissage par le haut

### Code f : Option niveau bas

- L = Niveau bas avec régulateur
- 0 = Aucune surveillance de niveau bas

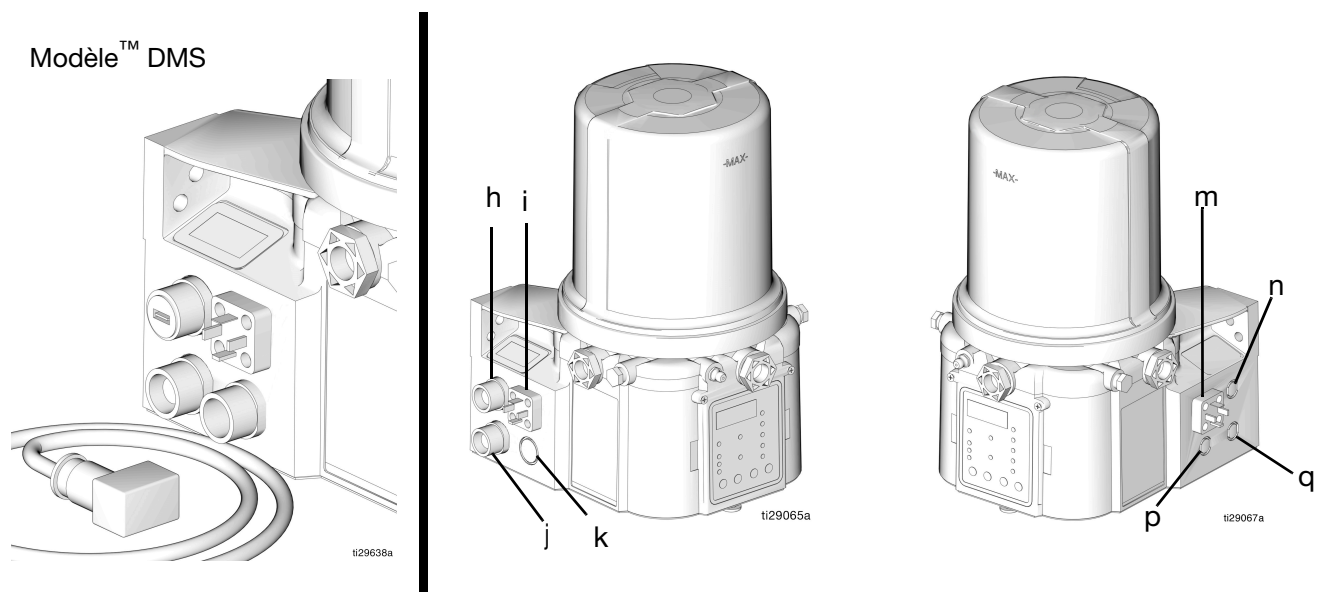
### Code gg : Options

- 00 = Aucune option
- 03 = Contact d'alarme activé
- 05 = Câble d'alimentation CPC à 5 broches
- 07 = Pas de cordon d'alimentation
- 08 = Vanne de ventilation normalement ouverte avec alarme, fonctionnement manuel et niveau bas en CPC

### Codes h, i, j, k, m, n, p, q

**REMARQUE :** Les codes h - q se rapportent à un emplacement spécifique sur la pompe G3. Voir la **FIG. 1** pour connaître ces emplacements.

- C = CPC
- D = DIN
- 1, 2, 3 = Numéro de capteur
- R = Fonctionnement manuel à distance
- M = Décompte de machine
- A = Sortie d'alarme
- V = Vanne de ventilation
- 0 = Non rempli
- U = Port USB



**FIG. 1**

# Avertissements

Les avertissements suivants concernent la configuration, l'utilisation, la mise à la terre, la maintenance et la réparation de cet équipement. Le point d'exclamation est un avertissement général tandis que les symboles de danger font référence aux risques associés à une procédure particulière. Lorsque ces symboles apparaissent dans le texte du présent manuel ou sur des étiquettes d'avertissement, se reporter à ces avertissements. Les symboles de danger et avertissements spécifiques au produit qui ne sont pas mentionnés dans cette section pourront, le cas échéant, apparaître dans le texte du présent manuel.



## AVERTISSEMENT



### RISQUE DE DÉCHARGE ÉLECTRIQUE

Cet équipement doit être mis à la terre. Une configuration, une mise à la terre ou une utilisation inappropriée du système peut provoquer une décharge électrique.



- Mettre le système hors tension et débrancher le cordon d'alimentation avant de procéder à l'entretien de l'équipement.
- Utiliser uniquement des prises de terre.
- Utiliser uniquement des rallonges à 3 fils.
- S'assurer de l'intégrité des fiches de terre des cordons d'alimentation et des rallonges électriques.
- Tout le câblage électrique doit être effectué par un électricien qualifié et respecter l'ensemble des codes et réglementations en vigueur localement.



### RISQUES LIÉS À UNE MAUVAISE UTILISATION DE L'ÉQUIPEMENT

Une utilisation incorrecte de l'équipement peut provoquer des blessures graves, voire mortelles.



- Ne pas utiliser l'appareil en cas de fatigue ou sous l'emprise de médicaments ou d'alcool.
- Ne pas dépasser les valeurs maximales de pression de service ou de température spécifiées pour le composant le plus sensible du système. Voir les **Spécifications techniques** de tous les manuels des équipements.
- Utiliser des fluides et solvants compatibles avec les pièces de l'équipement en contact avec le produit. Voir les **Spécifications techniques** de tous les manuels des équipements. Lire les avertissements du fabricant de fluides et de solvants. Pour obtenir des informations détaillées sur les produits de pulvérisation utilisés, demander les fiches de données de sécurité au distributeur ou revendeur.
- Éteindre tous les équipements et suivre la **Procédure de décompression** lorsqu'un équipement n'est pas utilisé.
- Vérifier l'équipement quotidiennement. Réparer ou remplacer immédiatement toutes les pièces usées ou endommagées en utilisant uniquement des pièces d'origine.
- Veiller à ne pas altérer ou modifier l'équipement. Les modifications ou les altérations risquent d'invalider les homologations et de créer des risques relatifs à la sécurité.
- S'assurer que tout l'équipement est adapté et homologué pour l'environnement dans lequel vous il est utilisé !
- Utiliser l'équipement uniquement aux fins auxquelles il est destiné. Pour plus d'informations, contacter votre distributeur.
- Maintenir les flexibles et les câbles à distance des zones de circulation, des bords coupants, des pièces en mouvement et des surfaces chaudes.
- Ne pas tordre ni plier les flexibles. Ne pas les utiliser pour tirer l'équipement.
- Éloigner les enfants et les animaux de la zone de travail.
- Respecter toutes les réglementations applicables en matière de sécurité.

# **AVERTISSEMENT**



## **RISQUES D'INJECTION CUTANÉE**

Le produit sous haute pression s'échappant du distributeur, de fuites du flexible ou de composants cassés peut transpercer la peau. Une telle blessure par injection peut ressembler à une simple coupure, mais il s'agit en fait d'une blessure grave qui peut même nécessiter une amputation. **Consulter immédiatement un médecin pour une intervention chirurgicale.**



- Ne pas pointer l'appareil de distribution vers quelqu'un ou vers une partie du corps.
- Ne pas mettre la main sur la sortie de fluide.
- Ne pas arrêter ou dévier les fuites avec la main, le corps, un gant ou un chiffon.
- Suivre la **Procédure de décompression** une fois la distribution terminée et avant le nettoyage, la vérification ou l'entretien de l'équipement.
- Serrer tous les raccordements de fluide avant de faire fonctionner l'équipement.
- Vérifier quotidiennement les flexibles et les accouplements. Remplacer immédiatement les pièces usées ou endommagées.



## **RISQUES LIÉS AUX ÉQUIPEMENTS SOUS PRESSION**

Une surpression peut provoquer la rupture de l'équipement et causer de graves blessures.



- Une vanne de décompression est nécessaire à chaque sortie de la pompe.
- Suivre la **Procédure de décompression** de ce manuel avant d'entreprendre un entretien.



## **RISQUES LIÉS AU SOLVANT DE NETTOYAGE DES PIÈCES EN PLASTIQUE**

De nombreux solvants de nettoyage peuvent dégrader les pièces en plastique et les rendre inefficaces, ce qui pourrait causer des blessures graves ou des dommages matériels.



- Utiliser uniquement des solvants compatibles pour nettoyer les pièces en plastique structurales ou sous pression.
- Voir les **Spécifications techniques** de tous les manuels des équipements pour connaître les matériaux de construction. Consulter le fabricant des solvants pour plus d'informations et des recommandations concernant la compatibilité.



# AVERTISSEMENT



## RISQUES LIÉS AUX PIÈCES EN MOUVEMENT

Les pièces en mouvement risquent de pincer, de couper ou d'amputer les doigts et d'autres parties du corps.



- Se tenir à l'écart des pièces en mouvement.
- Ne pas faire fonctionner l'équipement si des caches ou des couvercles ont été retirés.
- L'équipement peut démarrer de façon intempestive. Avant de vérifier l'équipement, de le déplacer et de procéder à un entretien, exécuter la **Procédure de décompression** et débrancher toutes les sources d'énergie.



## ÉQUIPEMENT DE PROTECTION INDIVIDUELLE

Dans la zone de travail, porter un équipement de protection approprié afin de réduire le risque de blessures graves, notamment aux yeux et aux oreilles (perte auditive), de brûlures ou d'inhalation de vapeurs toxiques. Cet équipement de protection inclut notamment :

- des lunettes de protection et une protection auditive ;
- des masques respiratoires, des vêtements et gants de protection recommandés par le fabricant de fluides et de solvants.



# Installation

## Identification des composants

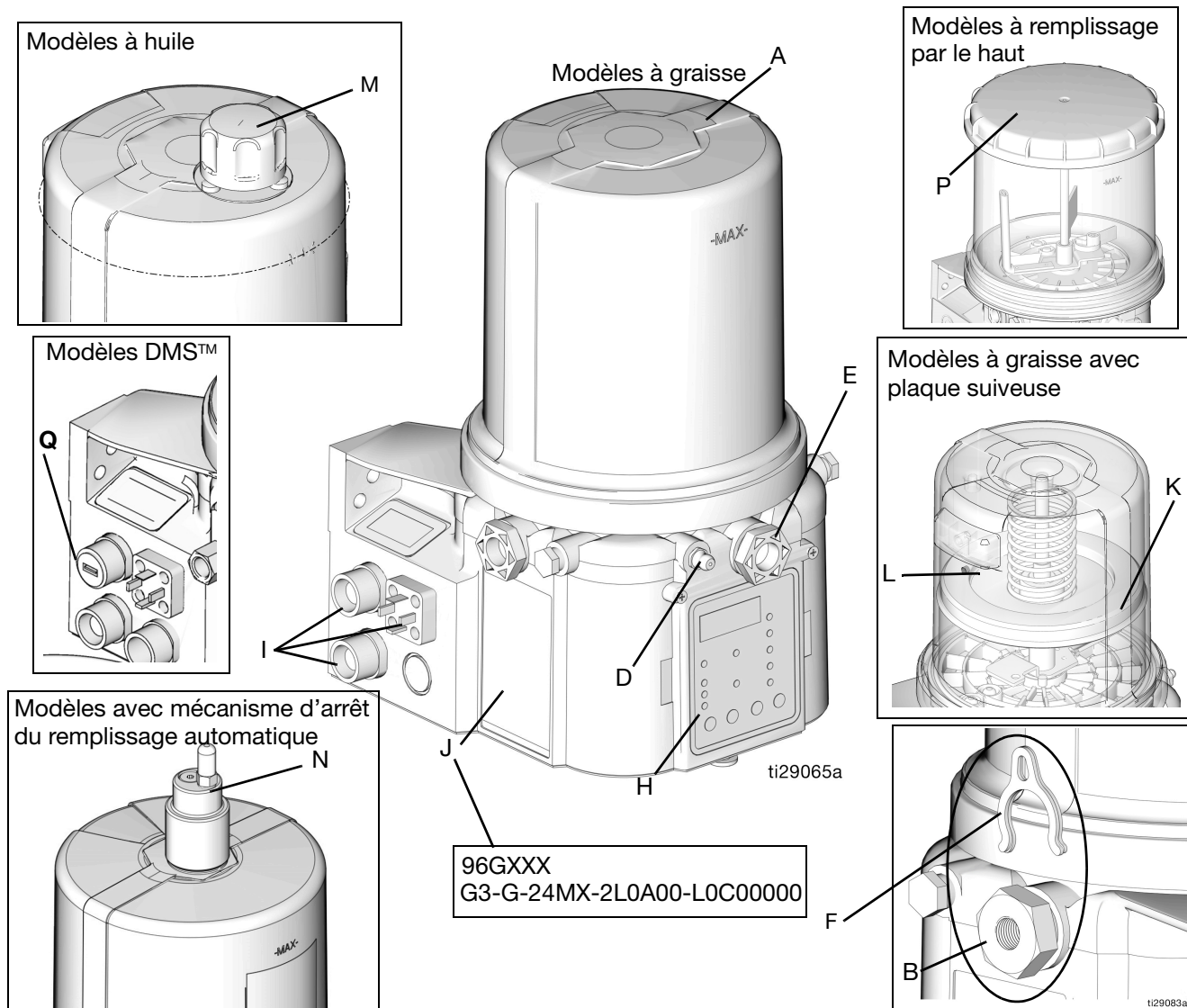


FIG. 2

### Légende :

- |   |   |   |   |
|---|---|---|---|
| A | Réservoir   | J | Exemple de référence / numéro de modèle uniquement illustré, (voir page 5, <b>Comprendre le numéro de modèle</b> , pour en savoir plus) |
| B | Élément de pompe (1 compris. Peut en accueillir jusqu'à 3 au total)   | K | Plateau suiveur (modèles à graisse uniquement / non disponible sur tous les modèles à graisse)  |
| C | Vanne de décompression (non comprise (non illustrée)/nécessaire à chaque sortie – Disponible auprès de Graco. Voir Pièces, page 85.)    | L | Orifice d'évent pour plaque suiveuse (modèles à graisse uniquement/non disponible sur tous les modèles à graisse)                       |
| D | Raccord Zerk d'entrée de remplissage (1 compris/modèles à graisse uniquement)   | M | Capuchon de remplissage (modèles à huile uniquement)  |
| E | Fiche de sortie de la pompe (2 comprises)   | N | Mécanisme d'arrêt du remplissage automatique  |
| F | Entretoises de commande de volume (2 comprises. Plus d'entretoises = moins de volume de sortie par course (voir aussi FIG. 21, page 24) | P | Couvercle du remplissage par le haut  |
| G | Fusible (modèles CC uniquement – non compris, non illustré. Disponible auprès de Graco. Voir Pièces, page 85.)                          | Q | Port USB (modèles DMS uniquement)   |
| H | Panneau de commande   | R | Cordon d'alimentation (non représenté)  |
| I | Panneau d'alimentation / de capteur (des deux côtés ; illustré uniquement d'un côté)  |   |   |

## Installation type

### Vanne de répartition série progressif

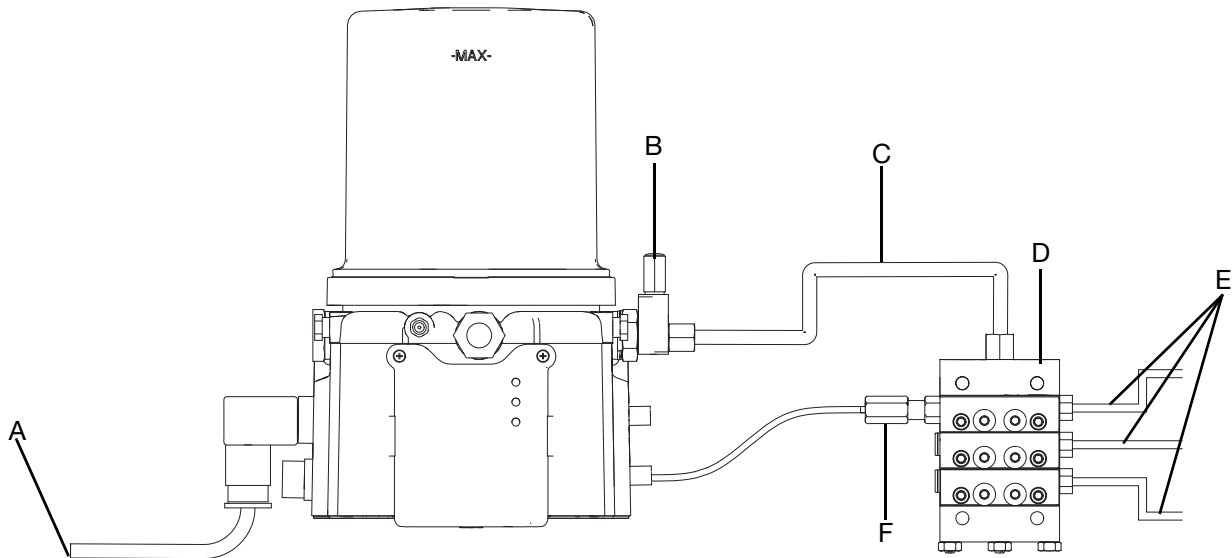


FIG. 3

### Installations à injecteur

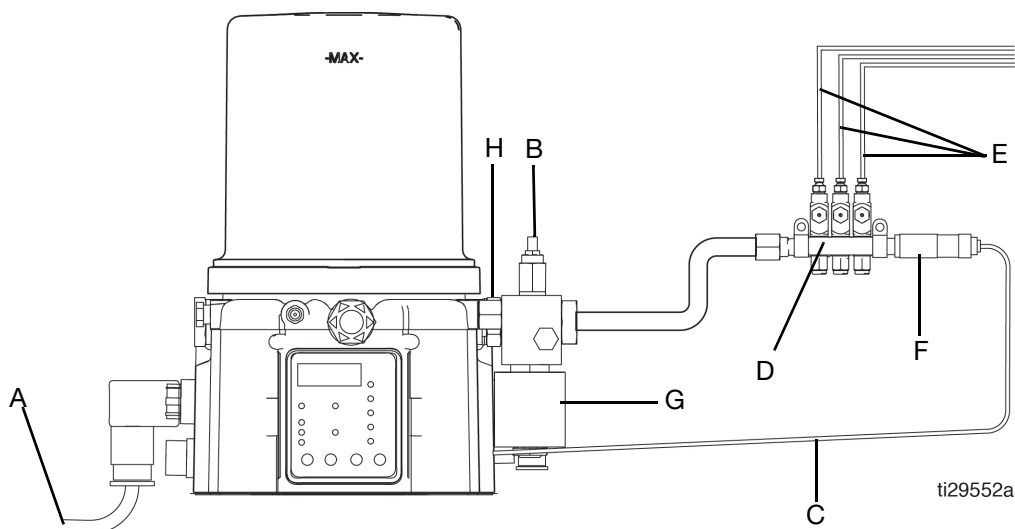


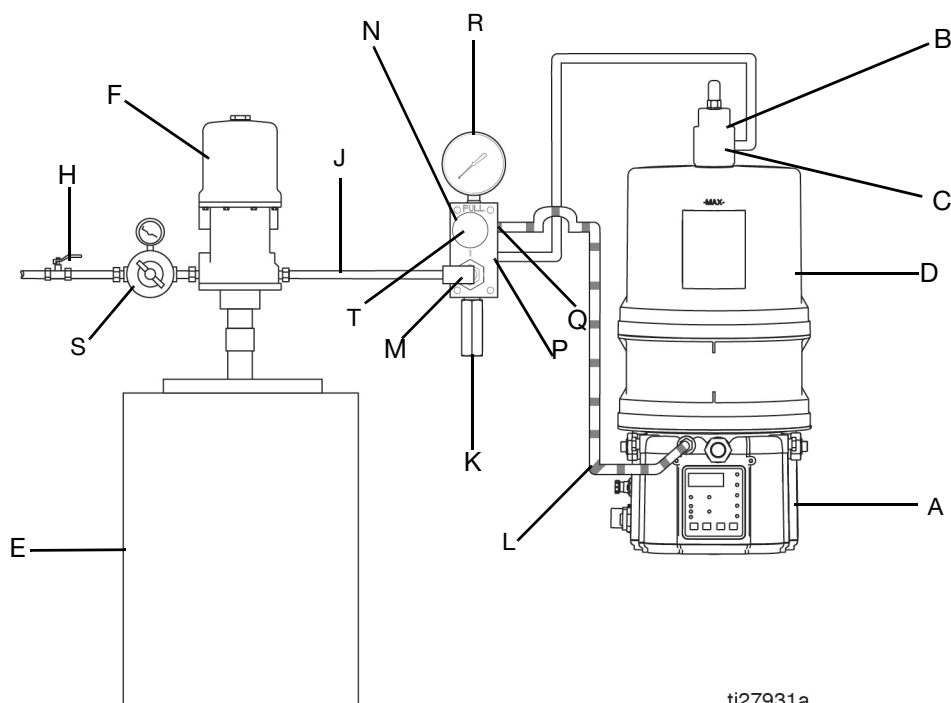
FIG. 4

#### Légende

- |   |   |   |   |
|---|---|---|---|
| A | Relié à une source d'énergie avec fusible   | E | Vers les points de lubrification  |
| B | Vanne de décompression (non comprise/exigée pour chaque sortie – fournie par l'utilisateur. Voir Pièces, page 85) | F | - Commutateur de proximité (installations à séparateur)<br>- Pressostat (installations à injecteur) |
| C | Flexible d'alimentation (fourni par l'utilisateur)  | G | Vanne de ventilation (non comprise / disponible auprès de Graco. Voir Pièces, page 83.)             |
| D | Vannes de répartition série progressif (installations à répartition)<br>- Injecteurs (installations à injecteur)  | H | Retour au réservoir   |

## Installation type – Avec collecteur de remplissage distant

L'installation présentée est un simple exemple pour permettre de choisir et de monter les composants du système. Contacter votre distributeur Graco qui vous aidera à configurer un système qui répond à vos besoins.



ti27931a

**FIG. 5**

### Légende :

- A Pompe G3
- B Vanne du mécanisme d'arrêt du remplissage automatique
- C Entrée de remplissage automatique
- D Réservoir G3
- E Réservoir à remplissage distant
- F Pompe de remplissage distante
- G Flexible d'alimentation (fourni par l'utilisateur)
- H Arrivée d'air de la pompe de remplissage
- J Flexible d'alimentation (fourni par l'utilisateur)
- K Vanne de décompression
- L Flexible de vidange
- M Manchon de raccordement de remplissage/Admission (débranchement rapide)
- N Collecteur de remplissage❖
- P Sortie de collecteur de remplissage
- Q Orifice d'évent du collecteur de remplissage
- R Manomètre
- S Régulateur de pression et manomètre
- T Bouton de décompression

❖ Pour relâcher la pression de calage de la ligne de remplissage, un collecteur de remplissage (N) doit être installé dans le système.

## Installation facultative - Sans collecteur de remplissage distant

L'installation présentée est un simple exemple pour permettre de choisir et de monter les composants du système. Contacter votre distributeur Graco qui vous aidera à configurer un système qui répond à vos besoins.

**REMARQUE :** La pompe de la station de remplissage distante cale (se bloque) lorsque le réservoir est plein. Si la pompe ne cale (se bloque) pas, cela signifie que le système fuit.

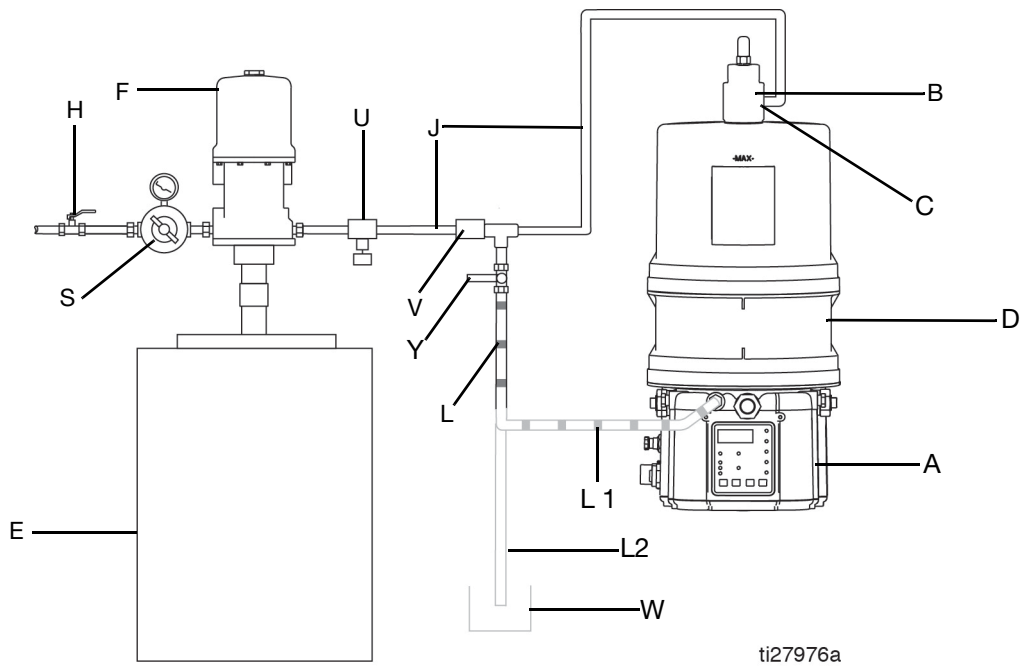


FIG. 6

### Légende :

- |  |  |
|--|--|
| <p>A Pompe G3</p> <p>B Vanne du mécanisme d'arrêt du remplissage automatique</p> <p>C Entrée de remplissage automatique</p> <p>D Réservoir G3</p> <p>E Réservoir à remplissage distant</p> <p>F Pompe de remplissage distante</p> <p>H Vanne de décompression</p> <p>J Flexible d'alimentation (fourni par l'utilisateur)</p> <p>L Tuyau de vidange<br/>Option L1 – Vers le réservoir<br/>Option L2 – Vers le récipient de débordement</p> | <p>S Régulateur de pression et manomètre</p> <p>U Vanne de décompression</p> <p>V Débranchement rapide</p> <p>W Récipient de débordement</p> <p>Y Vanne de décompression du flexible d'alimentation❖</p> |
|--|--|
- ❖ Pour relâcher la pression de calage de la ligne de remplissage, une vanne à bille (Y) doit être installée dans le système.

# Installation

## Déballage de la pompe

### AVIS

Pour éviter des dommages, respecter les consignes de manipulation des appareils sensibles à l'électricité statique. Toucher la terre avant de manipuler la pompe.

Le module de pompe a été soigneusement emballé par Graco pour le transport. À l'arrivée du matériel, procéder au déballage du matériel comme suit :

1. Examiner avec attention l'état de la caisse pour voir si elle présente des dommages suite à l'expédition. En cas de dommage, contacter le transporteur au plus vite.
2. Ouvrir la caisse et examiner le contenu. Aucune pièce ne doit être endommagée.
3. Comparer la liste de colisage et tous les articles contenus dans la caisse. Tout article manquant ou problème quelconque lié au contrôle doit être signalé immédiatement.

## Choix d'un emplacement pour l'installation



### RISQUE LIÉ À L'ACTIVATION AUTOMATIQUE DU SYSTÈME

Le système est doté d'un minuteur automatique qui active le système de lubrification de la pompe quand l'alimentation est allumée ou lors de la sortie de la fonction de programmation. L'activation intempestive du système peut causer de graves blessures, notamment une injection sous-cutanée avec amputation en conséquence.

Avant de monter la pompe de lubrification ou de déposer du système, débrancher et isoler toutes les sources d'alimentation électrique et relâcher toute la pression.

- Choisir un emplacement en mesure de supporter le poids de la pompe G3 et du lubrifiant, ainsi que toutes les conduites et tous les branchements électriques.

- Se reporter aux schémas d'orifices de montage fournis dans la section Schéma de montage de ce manuel, page 90. Aucune autre configuration d'installation ne doit être utilisée.
- Utiliser uniquement les orifices de montage désignés et les configurations fournies.
- Toujours monter les modèles à huile G3 à la verticale.
- Monter les modèles de pompe G3 à remplissage par le haut de façon qu'il y ait un jeu minimum de 10,2 cm au-dessus du réservoir pour permettre le retrait du couvercle et le remplissage.
- Si le modèle à graisse G3 doit être utilisé en position inclinée ou inversée pendant un certain temps, utiliser un modèle qui inclut une plaque suiveuse, sinon le modèle G3 doit être monté à la verticale. Se reporter au numéro de modèle pour vérifier si une plaque suiveuse a été installée sur votre pompe. Voir page 5, **Comprendre le numéro de modèle** pour identifier ce caractère dans votre numéro de modèle.
- Utiliser les trois attaches (comprises) pour fixer la G3 à la surface de montage.
- Certaines installations peuvent nécessiter l'utilisation d'un support de réservoir supplémentaire. Voir le tableau ci-dessous pour connaître les informations de support.
- Dans des environnements à vibration élevée, une isolation supplémentaire au point de montage est nécessaire. Voir le tableau ci-dessous.
- Les pompes à courant alternatif (CA) ne sont pas recommandées lorsque des vibrations élevées ou des chocs sont présents.

Réf	Description
571159	Support de réservoir et sangle
125910	Support en L pour pompe
127665	Support de montage série USP à G
132187	kit de montage de l'isolateur

## Configuration et câblage du système

### Mise à la terre



L'équipement doit être mis à la terre pour réduire le risque d'étincelle électrostatique et de décharge électrique. Les vapeurs peuvent s'enflammer ou exploser en présence d'étincelles électriques ou électrostatiques. Une mise à la terre incorrecte peut provoquer une décharge électrique. La mise à la terre assure une échappatoire au courant électrique.

Une mauvaise installation du conducteur de mise à la terre peut causer un risque de décharge électrique. Ce produit doit être installé par un électricien qualifié en conformité avec l'ensemble des codes et des réglementations en vigueur localement.

Si le produit est branché en permanence :

- il doit être installé par un électricien qualifié ou une personne compétente
- il doit être raccordé à un système de câblage permanent mis à la terre.

Si une prise de raccordement est nécessaire dans l'application d'utilisation finale :

- elle doit être conforme aux caractéristiques électriques du produit.
- il doit s'agir d'une fiche de raccordement approuvée avec mise à la terre à 3 fils ;
- elle doit être enfichée sur une prise montée et mise à la terre conformément à l'ensemble des codes et réglementations en vigueur localement.
- En cas de réparation ou de remplacement du cordon d'alimentation ou de la fiche, ne pas raccorder le fil de terre à l'une des bornes à lame plate.

### Fusibles

#### AVIS

Les fusibles (fournis par l'utilisateur) sont nécessaires pour tous les modèles CC. Pour éviter d'endommager l'équipement :

- Ne faites jamais fonctionner les modèles CC de la pompe G3 sans qu'un fusible ne soit installé
- Utiliser un fusible de courant correct en conformité avec l'entrée de courant du système.

Des kits de fusibles sont disponibles auprès de Graco. Le tableau suivant permet d'identifier le fusible à utiliser pour votre tension d'entrée et le numéro du kit Graco correspondant.

Tension d'entrée	Valeur du fusible	N° du kit Graco
12 VCC	7,5A	571039
24 VCC	4A	571040

### Recommandations pour l'utilisation de la pompe dans des environnements difficiles

- Utiliser la pompe avec un câble d'alimentation de type CPC.
- En cas d'utilisation d'un faisceau de câbles d'alimentation ou d'alarme de type DIN avec connecteur d'accouplement à angle droit, veiller à ce que le connecteur ne sorte pas de l'appareil dans le sens montant (UP).
- Utiliser une graisse électrique anticorrosion sur tous les contacts.

## Sortie d'alarme et réaction lumineuse à distance

Les tableaux suivants comprennent des représentations graphiques du connecteur tel qu'il se trouve sur l'appareil, un brochage de sortie associé au connecteur et un schéma de câblage d'installation type. Un schéma de câblage représentatif interne est compris lorsque cela est jugé utile.

Les couleurs de câble fournies sur ces pages ne concernent que le câble d'alimentation fourni par Graco avec ce produit.

Voir Options A7, A9 ou A11 du menu avancé pour modifier le comportement de la sortie d'alarme ou la sortie de niveau bas.

	<b>Sortie d'alarme</b> (par connecteur DIN de relais d'alarme)	<b>Éclairage standard à distance</b> (par câble d'alimentation CPC à 5 fils)	<b>Éclairage tricolore à distance</b> (par connecteur M12)
L'appareil est en mode ARRÊT	Désactivé (arrêt)	Arrêt	Arrêt
L'appareil est en mode MARCHÉ	Désactivé (arrêt)	Marche	Vert
État d'avertissement	Activé (marche)	S'allume et s'éteint une fois par seconde	Jaune
État de panne	S'allume et s'éteint une fois par seconde	S'allume et s'éteint une fois par seconde	Rouge

### Sorties (option « 08 ») (par 5 conducteurs CPC)

	<b>Broche 4</b> Alarme	<b>Broche 7</b> Niveau bas
Avertissement de niveau bas	Activé (marche)	Activé (marche)
Panne de niveau bas	S'allume et s'éteint une fois par seconde	Activé (marche)

## Réaction du relais d'alarme

	Sortie liée à la sortie commune	
Aucune panne ou avertissement	N.O.	N.F.
Avertissement (Réglage de la programmation avancée A11 OFF)	N.O.	N.F.
Panne (Programmation avancée A7 OFF)	N.O.	N.F.
Panne (Réglage de la programmation avancée A7 ON)	N.O.	N.F.

## Schémas d'installation et de câblage

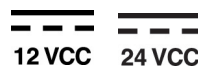
Le tableau suivant identifie les schémas d'installation et de câblage fournis dans ce manuel.

Schéma	Symbole	N° de page
Alimentation DIN CA		17
Alimentation DIN CC		17
Alimentation CPC CC		18
Entrées (M12)		19
Sorties de vanne de ventilation		20
Sorties d'alarme		20
Entrée de commande manuelle lumineuse		Kits : 571030, 571031, 571032, 571033



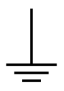


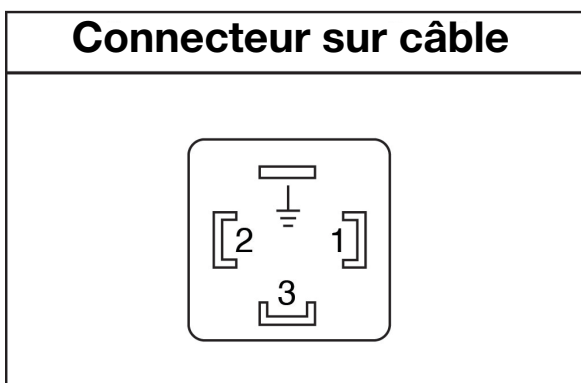
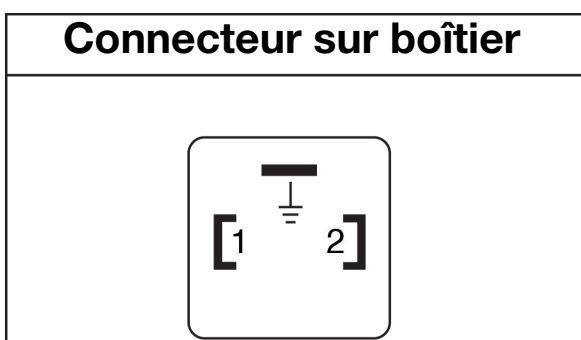
**Alimentation DIN CA - 15 pieds :**  
Référence 16U790



**Alimentation DIN CC - 15 pieds**

Couleur des broches et des câbles connexes (FIG. 7)

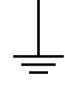
Broche	Nom de broche	Couleur
1	Ligne	Noir
2	Neutre	Blanc
3	Non utilisé	Non utilisé
	Terre	Vert

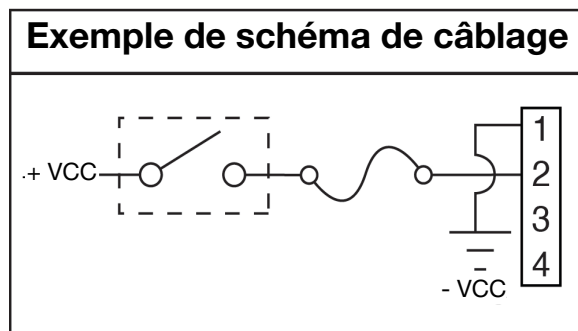
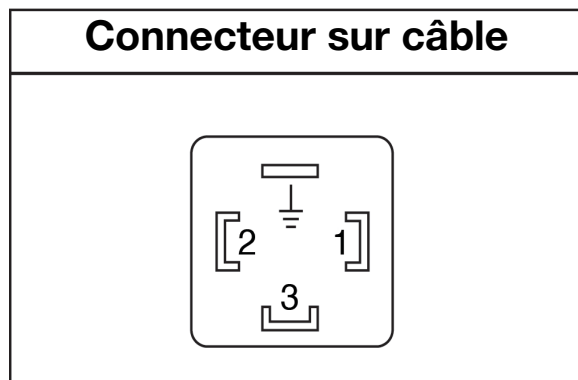
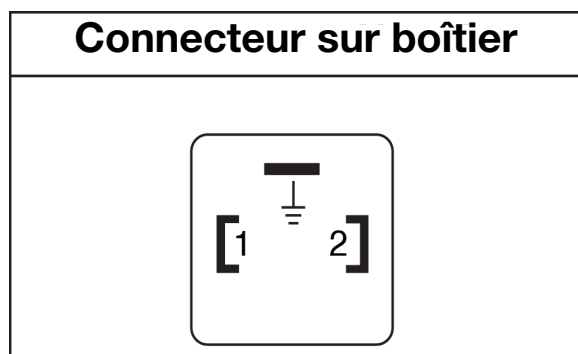


ti27630a

FIG. 7

Couleur des broches et des câbles connexes (FIG. 8)

Broche	Nom de broche	Couleur
1	-VCC	Noir
2	+VCC	Blanc
3	Non utilisé	Non utilisé
	Non utilisé	Vert



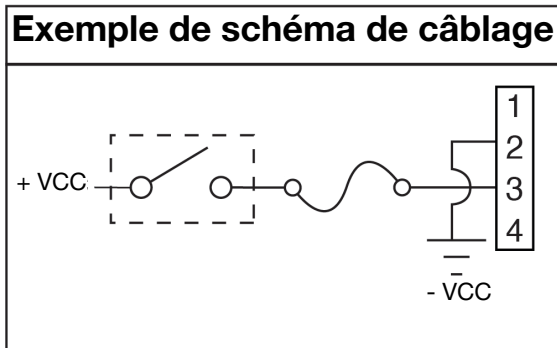
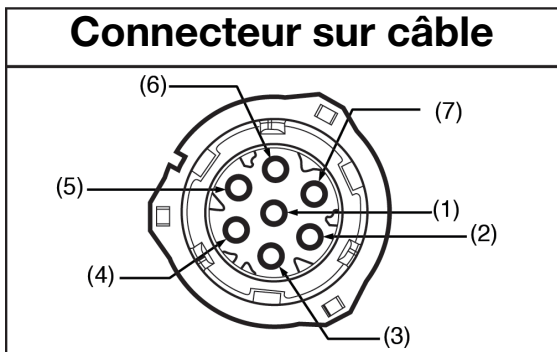
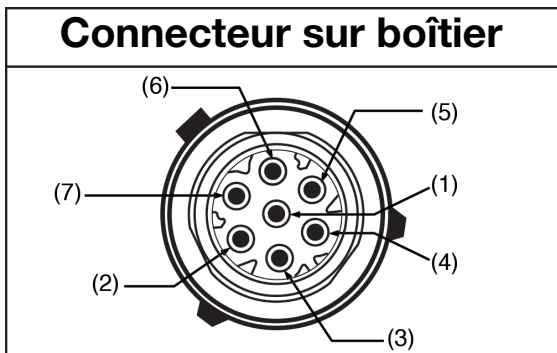
ti27631a

FIG. 8

**12 VCC 24 VCC Alimentation CPC CC - 2 fils**  
 Référence : 127783 : 4,5 m

**Couleur des broches et des câbles connexes (FIG. 9)**

Broche	Nom de broche	Couleur
1	Non utilisé	Non utilisé
2	-VCC	Noir
3	+VCC	Blanc
4	Non utilisé	Non utilisé
5	Non utilisé	Non utilisé
6	Non utilisé	Non utilisé
7	Non utilisé	Vert



ti29557a

FIG. 9

**12 VCC 24 VCC Alimentation CPC CC - 5 fils**

Référence : 127780 : 4,5 m (15 pi)

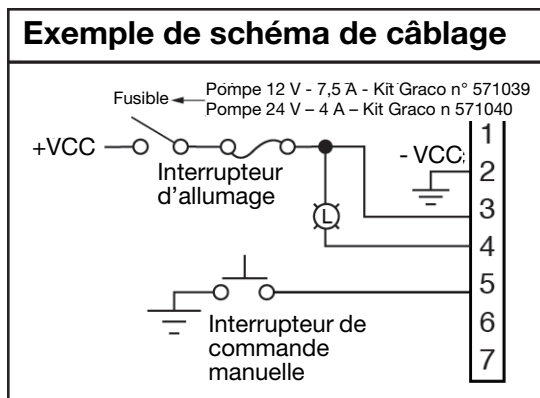
N° de pièce : 127781 : 6,1 m

N° de pièce : 127782 : 9,1 m

Un kit de bouton de fonctionnement à distance lumineux : 571030, 571031 est disponible auprès de Graco pour démarrer un cycle manuel à distance en cas d'utilisation avec un câble CPC de 5 fils. Contacter votre distributeur local Graco ou le service client de Graco pour plus d'informations sur ces kits.

**Couleur des broches et des câbles connexes (FIG. 10)**

Broche	Nom de broche	Couleur
1	Non utilisé	Non utilisé
2	-VCC	Noir
3	+VCC	Rouge
4	ÉCLAIRAGE	Blanc
5	Interrupteur de commande manuelle	Orange
6	Non utilisé	Non utilisé
7	Non utilisé	Vert

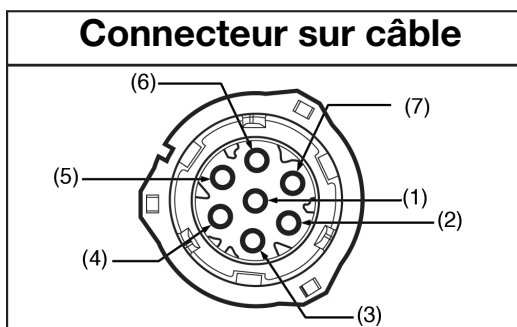
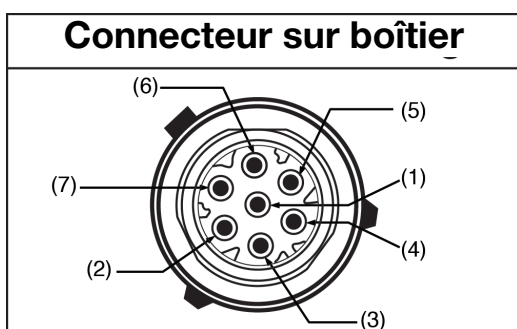


ti29070a

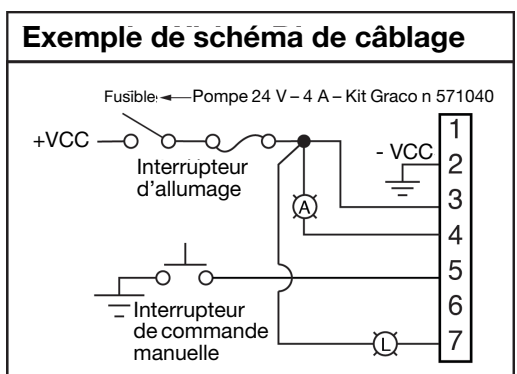
FIG. 10

**Couleur des broches et des câbles connexes (FIG. 11)**  
**Câblage pour l'option « 08 »**

Broche CPC	Nom de broche	Couleur des fils
1	Non utilisé	Non utilisé
2	-VCC/Comm	Noir
3	+VCC	Rouge
4	Alarme	Blanc
5	Manuel	Orange
6	Non utilisé	Non utilisé
7	Avertissement de niveau bas	Vert



ti27632a



ti29702a

**FIG. 11**

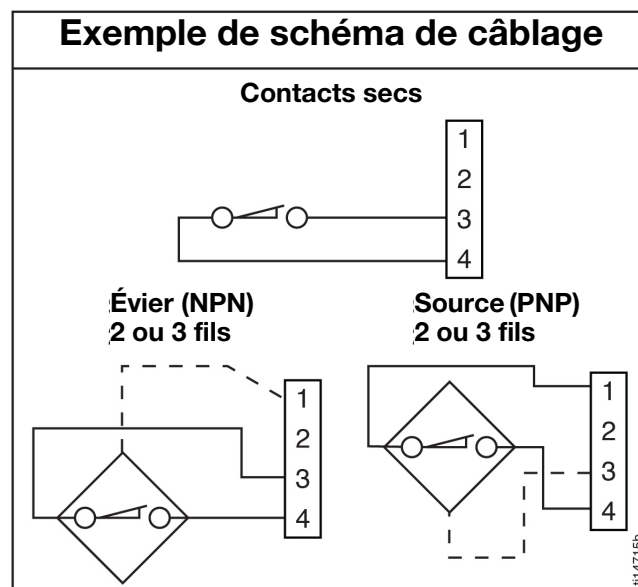
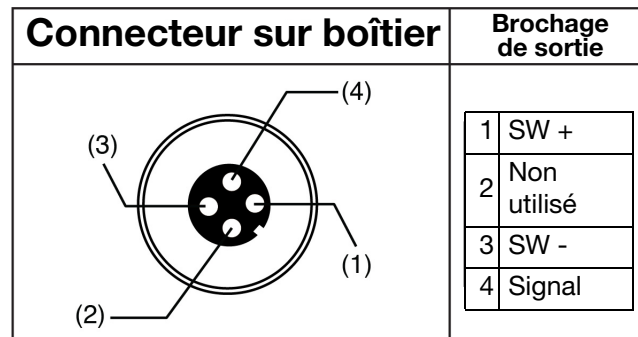


**1 2 3**

**Entrées (M12)**

Voir **Spécifications techniques**, page 88 pour connaître les valeurs

nominales.

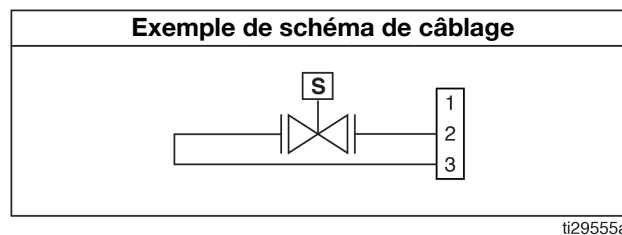
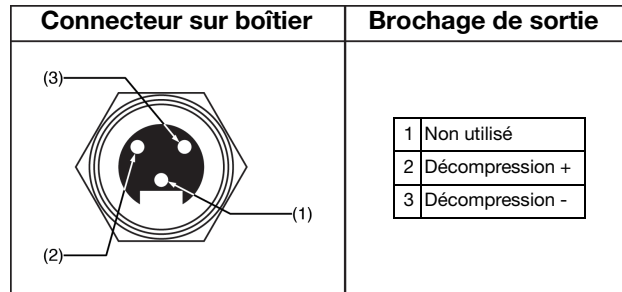


**FIG. 12**



### Sorties de vanne de ventilation

Voir **Spécifications techniques**, page 88 pour connaître les valeurs nominales.



ti29555a

FIG. 13



### Sorties d'alarme

Exemple CC illustré. Voir **Spécifications techniques**, page 88 pour connaître les valeurs nominales.

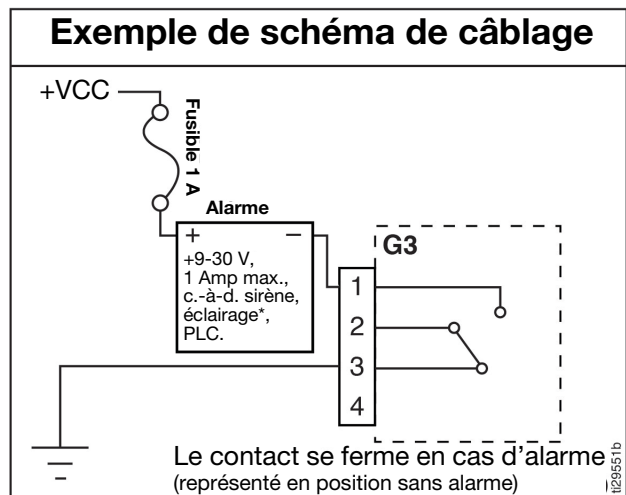
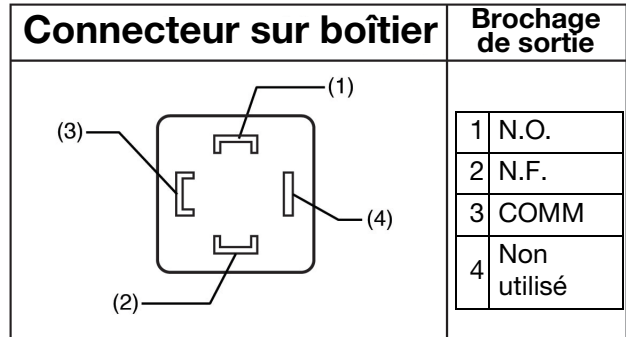
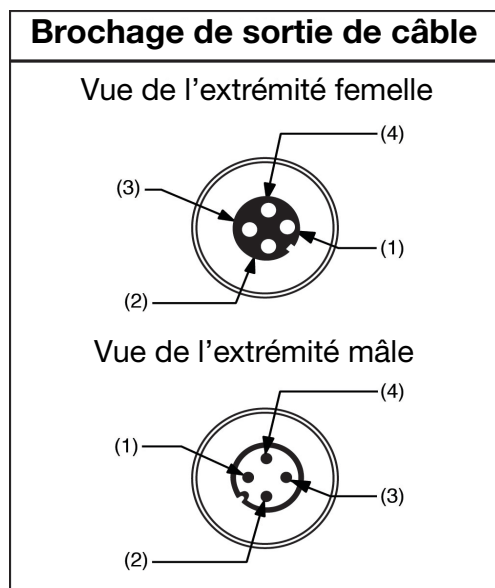


FIG. 14

**Référence 124333 : Brochage de sortie de câble (M12) pour câble de 5 m**

**Couleurs de câble (FIG. 15)**

N° d'élément	Couleur
1	Brun
2	Blanc
3	Bleu
4	Noir

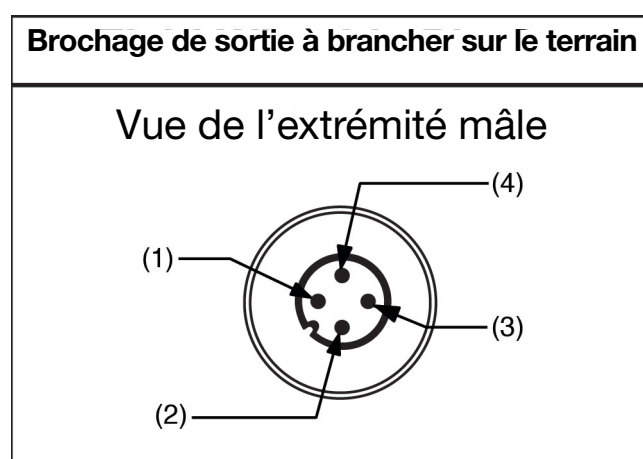


**FIG. 15**

**Référence 124300 : Brochage de sortie de câbles volants mâles (M12)**

**Couleurs de câble (FIG. 16)**

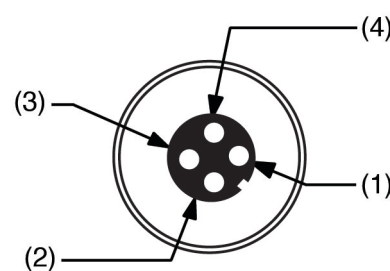
N° d'élément	Couleur
1	Brun
2	Blanc
3	Bleu
4	Noir



**FIG. 16**

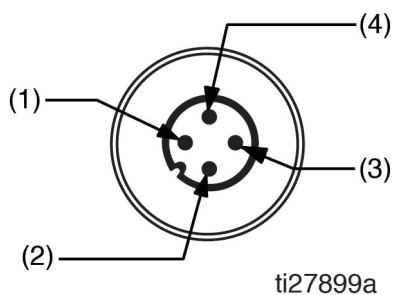
**Référence 124301 : Connecteur à brancher sur le terrain, femelle, 4 broches (M12) pour câble 6-8 mm**

**Vue de l'extrémité femelle**



**FIG. 17**

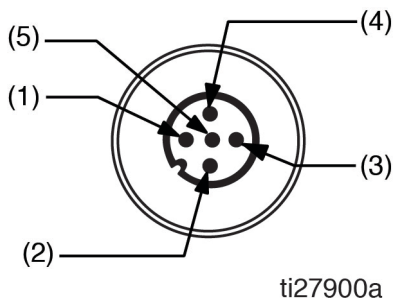
**Référence 124594 : Connecteur à brancher sur le terrain, mâle, 4 broches (M12) pour câble 6-8 mm**



**FIG. 18**

**REMARQUE :** Les connecteurs à brancher sur le terrain sont destinés aux capteurs avec câble intégré.

**Référence 124595 : Connecteur à brancher sur le terrain, mâle, 5 broches (M12) pour câble 8-11 mm**



**FIG. 19**

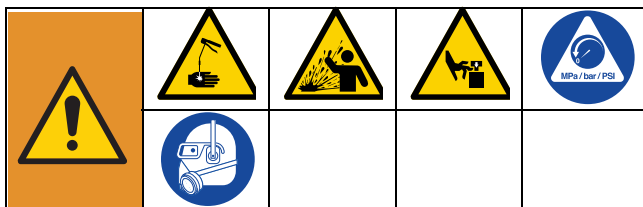
**REMARQUE :** Les connecteurs à brancher sur le terrain sont destinés aux capteurs avec câble intégré.

# Configuration

## Décompression



Effectuer la procédure de décompression chaque fois que ce symbole apparaît.



Cet équipement reste sous pression tant que la décompression n'a pas été effectuée manuellement. Pour éviter des blessures graves dues au fluide sous pression, notamment des injections cutanées et des éclaboussures de fluide, et à des pièces en mouvement, suivre la procédure de décompression une fois l'application terminée et avant un nettoyage, une vérification ou un entretien de l'équipement.

Relâcher la pression dans l'élément de pompe à l'aide de deux clés travaillant dans des directions opposées sur l'élément de pompe et le raccord d'élément de pompe pour desserrer lentement le raccord uniquement jusqu'à ce que le raccord soit desserré et qu'aucun lubrifiant ou air ne s'en échappe. Répéter l'opération pour chaque élément de pompe installé (FIG. 20).

**REMARQUE :** Lors du desserrage du raccord d'un élément de pompe, ne pas desserrer l'élément de pompe. Desserrer l'élément de pompe changera le volume de sortie.

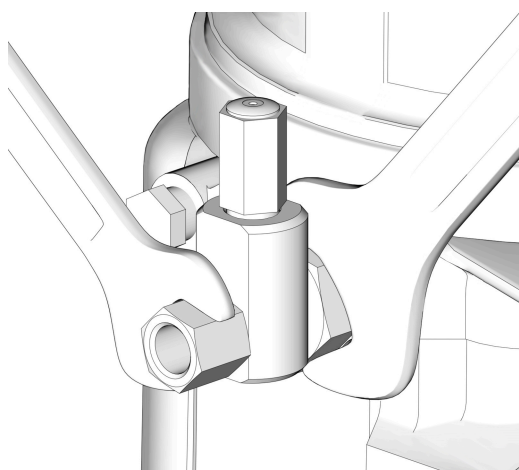
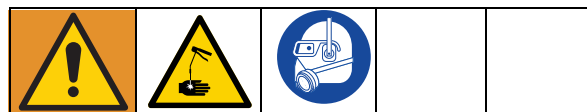


FIG. 20

## Branchement à des raccords auxiliaires



### AVIS

Ne pas fixer un équipement sans support à des raccords auxiliaires, comme des orifices de remplissage et l'élément de pompe. Le montage d'un équipement sans support à ces raccords peut endommager le boîtier de manière irréparable.

- Toujours utiliser deux clés travaillant dans des directions opposées, pour raccorder quoi que ce soit à l'élément de pompe ou aux raccords auxiliaires. Voir FIG. 20 à titre d'exemple.
- Serrer les raccords de l'élément de pompe au couple de 5,6 N•m.
- Lors du raccordement de l'élément de pompe dans le boîtier, serrer au couple de 50 livres-pouces (5,6 N•m).

## Vannes de décompression



Pour éviter la surpression, qui peut entraîner une rupture de l'équipement et des blessures graves, une vanne de décompression appropriée pour le système de lubrification doit être installée à proximité de chaque sortie de la pompe pour réduire les augmentations involontaires de pression dans le système et protéger la pompe G3 contre tout dommage.

- Utiliser uniquement une vanne de décompression conçue pour une pression nominale ne dépassant pas la pression de service d'un composant quelconque du système. Voir **Spécifications techniques**, page 88.
- Installer une vanne de décompression à proximité de chaque sortie de la pompe avant tout raccord auxiliaire.

**REMARQUE :** Une vanne de décompression peut être achetée auprès de Graco. Voir **Pièces**, page 83.

## Réglage du volume de sortie de la pompe



### REMARQUE :

- Avant tout réglage du volume de la pompe, suivre la procédure de **Décompression** page 23.
  - Utiliser uniquement les entretoises fournies par Graco pour commander le volume de sortie.
1. Utiliser une clé pour desserrer l'élément de pompe en le tournant vers la gauche. Ne pas déposer entièrement l'élément de pompe. Faire sortir l'élément de pompe de façon à pouvoir mettre en place l'entretoise ou la retirer.
  2. Si nécessaire, déposer ou insérer les entretoises pour atteindre le volume de sortie de pompe exigé. Un outil peut être nécessaire pour faciliter la dépose.

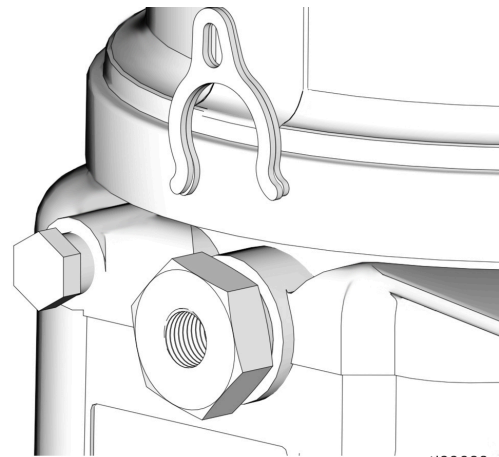
La commande du volume de la pompe se règle en utilisant soit aucune (0) entretoise, soit 1 ou 2 entretoises (FIG. 21).

Ne pas utiliser plus de 2 entretoises pour régler le volume de sortie.

Nombre d'entretoises	Volume de sortie/minute	
	Pouces cube	cm cubes
2	0,12	2
1	0,18	3
0	0,25	4

### REMARQUE :

- La quantité de volume distribué peut varier en fonction de conditions externes telles que la température du lubrifiant et la pression de retour des raccordements en aval.
  - Le réglage du volume et celui du temps de marche de la pompe permettra de régler le volume de sortie.
  - Utiliser ces réglages de volume comme point de départ et régler au besoin pour assurer la distribution de lubrification voulue.
3. Serrer le raccord d'élément de pompe. Serrer le raccord au couple de 50 livres-pouces (5,6 N•m).



ti29083a

FIG. 21

## Remplissage du réservoir - Pompes de distribution de graisse

Pour assurer une performance optimale de la G3 :

- utiliser uniquement des lubrifiants de catégorie NLGI n° 000 à n° 2 adaptés à l'application, à la distribution automatique et à la température de fonctionnement de l'équipement. Pour plus d'informations, consulter le fabricant de la machine et celui des graisses.
- Le réservoir peut être rempli en utilisant une pompe manuelle, une pompe pneumatique ou une pompe de transfert électrique.
- Ne pas remplir excessivement (FIG. 24).
- Ne faites pas fonctionner la G3 si le réservoir n'est pas fixé.

### AVIS

- Toujours nettoyer le raccord d'entrée (D) (FIG. 22) avec un chiffon propre et sec avant de remplir le réservoir. La poussière et/ou des débris peuvent endommager la pompe et/ou le système de lubrification.
- Il convient de bien faire attention, pendant le remplissage du réservoir à l'aide ou d'une pompe de transfert pneumatique ou électrique, à ne pas pressuriser et briser le réservoir.

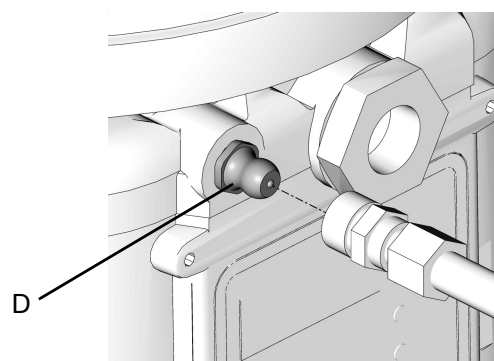


FIG. 22



## Modèles sans plaque suiveuse

1. Brancher le flexible de remplissage au raccord de l'embout de graissage d'entrée de remplissage (D) (FIG. 23).

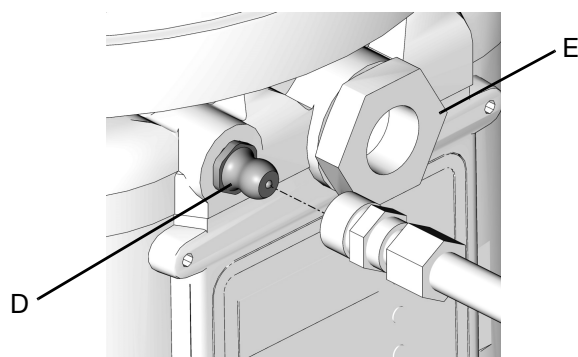


FIG. 23

2. Pour des fluides plus visqueux, mettre la pompe en marche pour faire tourner la pale d'agitateur pendant le remplissage afin d'éviter la formation de poches d'air dans la graisse.

Pour démarrer la pompe, appuyer sur le bouton de mise en marche manuelle.



3. Remplir le réservoir avec une graisse NLGI jusqu'au repère de remplissage maximum.

**REMARQUE :** L'orifice d'évent se trouvant à l'arrière du réservoir ne doit pas être utilisé comme un indicateur/orifice de trop-plein.

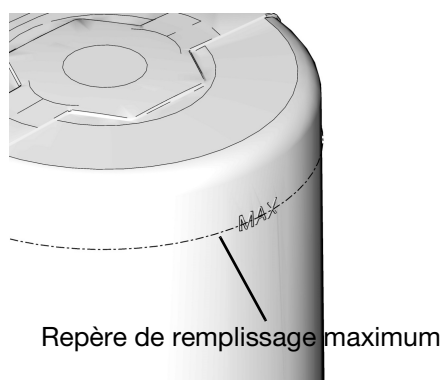


FIG. 24

4. Déposer le flexible de remplissage.

## Modèles avec remplissage par le haut



### RISQUES LIÉS AUX PIÈCES EN MOUVEMENT

Les pièces en mouvement risquent de pincer, de couper ou d'amputer les doigts et d'autres parties du corps.

- Se tenir à l'écart des pièces en mouvement.
- Ne pas utiliser l'équipement si le couvercle n'est pas en place.
- Débrancher l'alimentation avant de retirer le couvercle.

1. Débrancher l'alimentation de l'équipement.

**REMARQUE :** Si un coupe batterie n'est pas disponible, retirer le cordon d'alimentation (FIG. 25).

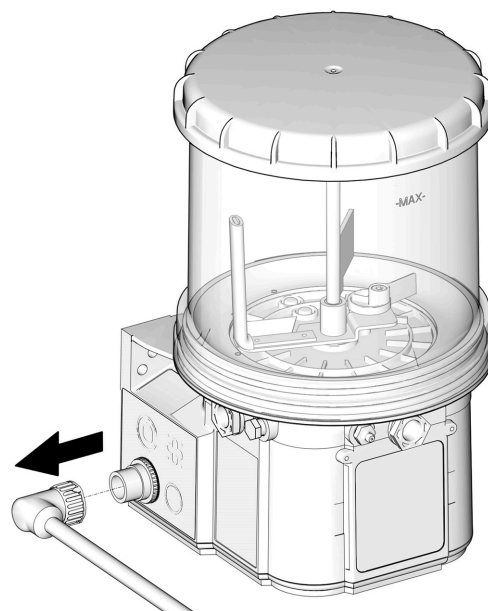


FIG. 25

2. Nettoyer le haut du couvercle et la zone autour du haut du réservoir pour vous assurer qu'aucun débris ne tombera dans le réservoir au moment d'enlever le couvercle.
3. Tourner le couvercle dans le sens contraire des aiguilles d'une montre pour le retirer.
4. Placer le couvercle dans un endroit propre pour éviter que des débris pénètrent à l'intérieur ou dans les filetages.
5. Remplir le réservoir de graisse neuve propre.
6. S'assurer qu'aucun contaminant ne pénètre dans le réservoir.

**AVIS**

Tout débris ou saleté ayant pénétré accidentellement dans le réservoir doit être immédiatement retiré. Ne pas mettre la pompe en marche tant que les débris ou la saleté n'ont pas été retirés.

Faire fonctionner la pompe avec des débris ou de la saleté dans le réservoir peut endommager la pompe, l'équipement en aval et les roulements.

7. Nettoyer les filetages sur le réservoir et le couvercle.
8. Replacer le couvercle sur le réservoir en tournant vers la droite (environ 1 3/4 de tour).
9. Rebrancher l'équipement.

**Modèles avec plaque suiveuse**

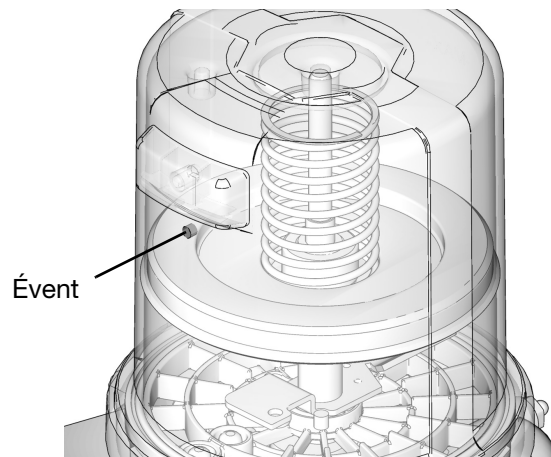
1. Brancher le flexible de remplissage au raccord d'entrée (D) (FIG. 23).
2. Pour des fluides plus visqueux, mettre la pompe en marche pour faire tourner la pale d'agitateur pendant le remplissage afin d'éviter la formation de poches d'air dans la graisse.

Pour démarrer la pompe, appuyer sur le bouton de mise en marche manuelle.



3. Remplir le réservoir de graisse jusqu'à ce que le joint de la plaque suiveuse perce l'orifice d'évent (FIG. 26) et que la majorité de l'air soit expulsée du réservoir.

REMARQUE : L'orifice d'évent, situé à l'arrière du réservoir, ne doit pas être utilisé comme un indicateur / orifice de trop-plein.



**FIG. 26**

4. Couper l'arrivée d'air (H) vers la pompe de remplissage (F).
5. Déposer le flexible de remplissage.

## Mécanisme d'arrêt du remplissage automatique

### Chargement de la graisse

Pour assurer une performance optimale de la G3 :

- Utiliser uniquement des graisses NLGI n° 000 à n° 2 appropriées pour l'application, la distribution automatique et la température de fonctionnement de l'équipement. Pour plus d'informations, consulter le fabricant de la machine et celui des graisses.
- Ne pas trop remplir.
- Ne faites pas fonctionner la G3 si le réservoir n'est pas fixé.

#### AVIS

Il convient de bien faire attention, pendant le remplissage du réservoir à l'aide ou d'une pompe de transfert pneumatique ou électrique, à ne pas pressuriser et briser le réservoir.

### Changement de graisse

En cas de changement de graisse, utiliser toujours des fluides ou graisses compatibles.

### Remplissage distant avec collecteur de remplissage distant



La pompe de la station de remplissage distante cale (se bloque) lorsque le réservoir est plein, ce qui entraîne l'augmentation de la pression du système d'alimentation jusqu'à la pression de sortie maximum de la pompe de la station de remplissage. Pour éviter d'endommager l'équipement ou de graves blessures provoquées par du fluide sous pression, notamment des injections cutanées ou des éclaboussures de fluide, toujours utiliser une pompe de la station de remplissage distante d'une pression de sortie maximum de 351,6 bar et utiliser des flexibles d'alimentation d'une nominale minimum de 351,6 bar (5100 psi, 35,1 MPa).



#### RISQUE LIÉ À LA RUPTURE DE COMPOSANTS

La pression de service maximum de chaque composant du système n'est pas nécessairement la même. Pour réduire les risques de surpression d'un composant du système, veiller à bien connaître la pression de service maximum de chaque composant. **Ne jamais dépasser** la pression de service maximum du composant dont la pression nominale est la plus faible. La surpression subie par un composant peut causer une rupture, un incendie, une explosion, des dégâts matériels et des blessures graves.

Régler la pression d'entrée vers la pompe de remplissage distante de façon à ce qu'aucune conduite de fluide, aucun composant ni accessoire ne soient soumis à une pression excessive.

Les lettres de référence dans les instructions suivantes se réfèrent à la FIG. 5, page 11.

La vanne de remplissage est utilisée pour décompresser la ligne de remplissage et pour réinitialiser le mécanisme d'arrêt du remplissage automatique. Voir le Manuel d'instructions de la vanne de remplissage 333393. La vanne de remplissage Graco, n° de pièce 77X542, est disponible. Contacter votre distributeur Graco local.

1. Tirer le bouton de décompression (T) et le maintenir suffisamment longtemps pour relâcher la pression de la ligne entre le collecteur de remplissage (N) et le mécanisme d'arrêt du remplissage automatique (B).
2. Vérifier que la broche du mécanisme d'arrêt du remplissage automatique (B) est en position basse, indiquant ainsi sa réinitialisation (FIG. 27).

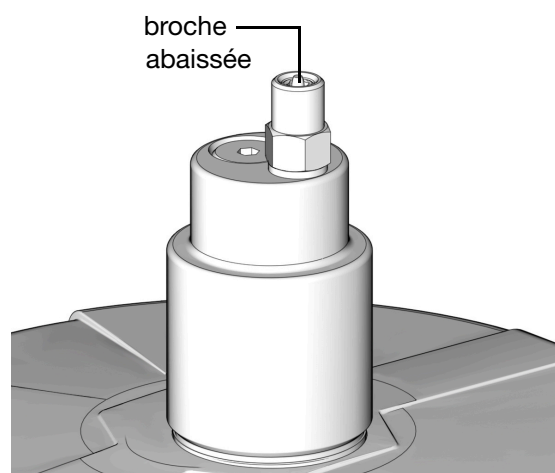


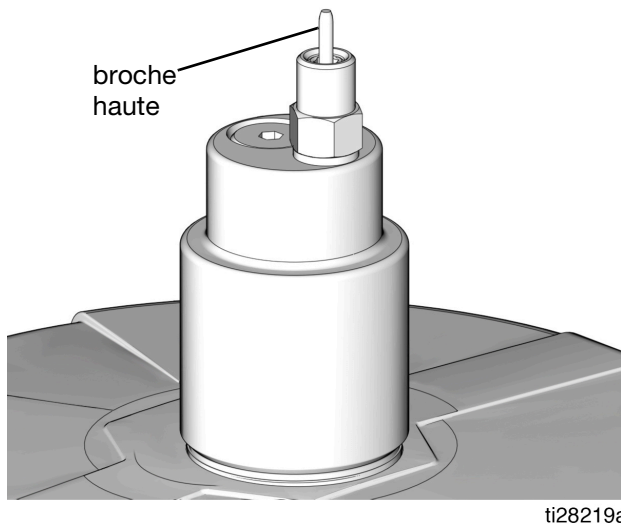
FIG. 27

ti28218a

3. Déposer le couvercle anti-poussière jaune du manchon de raccordement de remplissage (M).

4. Raccorder le flexible d'alimentation (J) entre la pompe de la station de remplissage distante (F) et le port du manchon de raccordement de remplissage marqué d'un « I ».
5. Mettre en marche la pompe de la station de remplissage distante (F).
6. Une fois le réservoir de la pompe G3 (D) rempli :
  - la pompe de la station de remplissage distante (F) cale (se bloque),
  - la broche du mécanisme d'arrêt du remplissage automatique (B) monte, comme illustré à la FIG. 28,
  - la valeur indiquée par le manomètre (R) monte jusqu'à la pression de consigne de la pompe de remplissage.

**REMARQUE :** Si la pompe ne cale (se bloque) pas, cela signifie que le système fuit.



**FIG. 28**

7. Arrêter la pompe du poste de remplissage externe (F).
8. Tirer le bouton de décompression (T) et le maintenir de façon à relâcher la pression de la ligne entre le collecteur de remplissage (N) et le mécanisme d'arrêt du remplissage automatique (B) et entre la pompe de la station de remplissage distante (F) et le collecteur de remplissage (N).

**REMARQUE :** La durée de l'évacuation dépend du type de système et de l'installation. Sur certaines installations, il peut être nécessaire de répéter l'étape 8 pour s'assurer que la pression est relâchée.

9. Débrancher le flexible d'alimentation (J) au niveau du manchon de raccordement de remplissage (M).
10. Remettre en place le couvercle anti-poussière jaune du manchon de raccordement de remplissage (M).

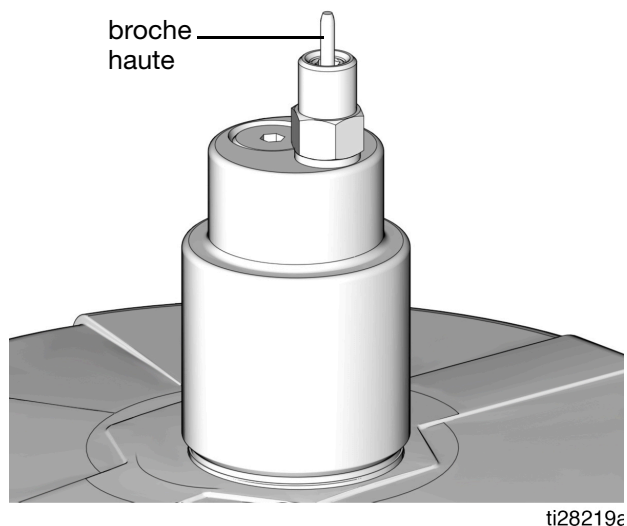
## Remplissage distant sans collecteur de remplissage distant

Les lettres de référence dans les instructions suivantes se réfèrent à la FIG. 6, page 12.

1. Une vanne de décompression du flexible d'alimentation (Y) et un récipient de débordement (W) (pour collecter le produit en excès évacué pendant la décompression) **doivent** être installés dans un endroit facilement accessible entre la pompe de la station de remplissage distante (F) et le mécanisme d'arrêt du remplissage automatique (B). La vanne de décompression sert à relâcher la pression dans la ligne de remplissage et à réinitialiser le mécanisme d'arrêt du remplissage automatique. Voir **Installation type**, à partir de la page 10.

Le kit 247902 de décompression est disponible auprès de Graco. Contacter votre distributeur Graco local ou le service client de Graco pour plus d'informations sur ce kit.

2. Raccorder le flexible d'alimentation (J) au branchement rapide (V).
3. Démarrer la pompe de la station de remplissage distante (F) et remplir le réservoir de la G3 (D) jusqu'à ce que la broche sur la vanne de remplissage automatique soit poussée vers le haut, comme indiqué à la FIG. 29. La pression s'accumule dans la pompe de remplissage (F) et celle-ci cale.



**FIG. 29**

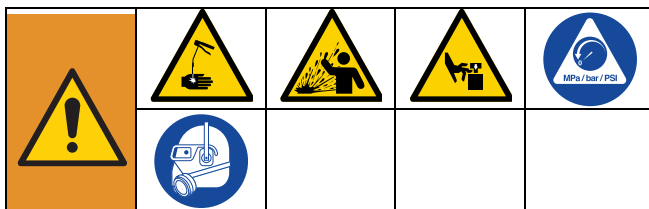
4. Couper l'arrivée d'air (H) à la pompe (F).
5. Relâcher la pression de la pompe de la station de remplissage distante en appliquant la procédure de décompression de la station de remplissage distante :

### Décompression de la station de remplissage distante

Les lettres de référence dans les instructions suivantes se réfèrent à la FIG. 6, page 12.



La procédure de décompression suivante ne sert qu'avec la vanne du mécanisme d'arrêt du remplissage automatique, pour relâcher la pression de la station de remplissage distante et de la ligne d'alimentation en lubrifiant.



Cet équipement reste sous pression tant que la décompression n'a pas été effectuée manuellement. Pour éviter des blessures graves dues au fluide sous pression, notamment des injections cutanées et des éclaboussures de fluide, et à des pièces en mouvement, suivre la procédure de décompression une fois l'application terminée et avant un nettoyage, une vérification ou un entretien de l'équipement.

- a. Pour relâcher la pression entre la pompe de remplissage (F) et le mécanisme d'arrêt du remplissage automatique (B), ouvrir la vanne de décompression du flexible d'alimentation (Y) (FIG. 30). La pression est relâchée et l'excès de fluide est évacué par le tube de vidange (L) et dans le récipient de débordement (W).

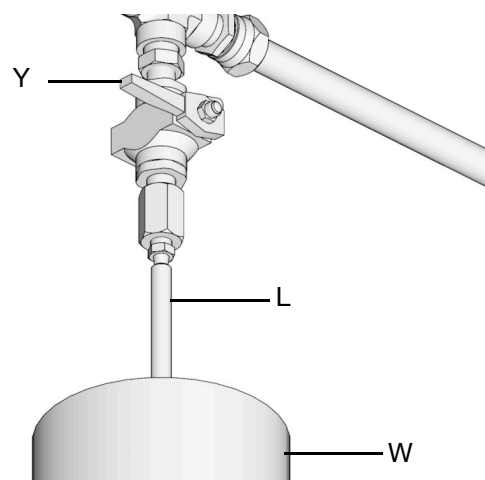


FIG. 30

- b. Fermer la vanne de décompression du flexible d'alimentation (Y) une fois toute la pression relâchée.

6. Débrancher le flexible d'alimentation (J) du branchement rapide (V).

### Remplissage du réservoir - Pompes de distribution d'huile

- Utiliser uniquement des huiles adaptées à votre application, à la distribution automatique et à la température de fonctionnement de l'équipement. Pour plus d'informations, consulter le fabricant de la machine et celui des graisses.
- Ne pas remplir excessivement (FIG. 31).
- Ne faites pas fonctionner la G3 si le réservoir n'est pas fixé.
- Utiliser uniquement des huiles d'une viscosité d'au moins 40 cSt.

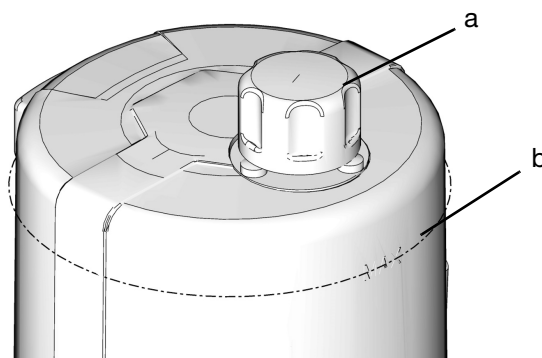


FIG. 31

1. Retirer le bouchon de remplissage (a).

2. Verser l'huile dans le réservoir jusqu'au repère de remplissage maximum (b).
3. Remettre le bouchon de remplissage en place. Bien serrer le bouchon à la main.

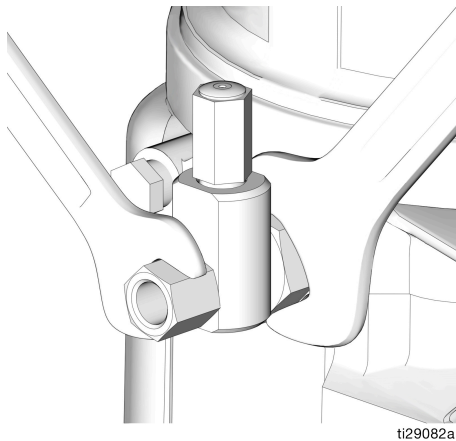
## Amorçage de la pompe

**REMARQUE :** Il n'est pas nécessaire d'amorcer la pompe à chaque fois qu'elle est remplie de lubrifiant.

La pompe doit uniquement être amorcée à sa première utilisation ou si elle est complètement à sec.

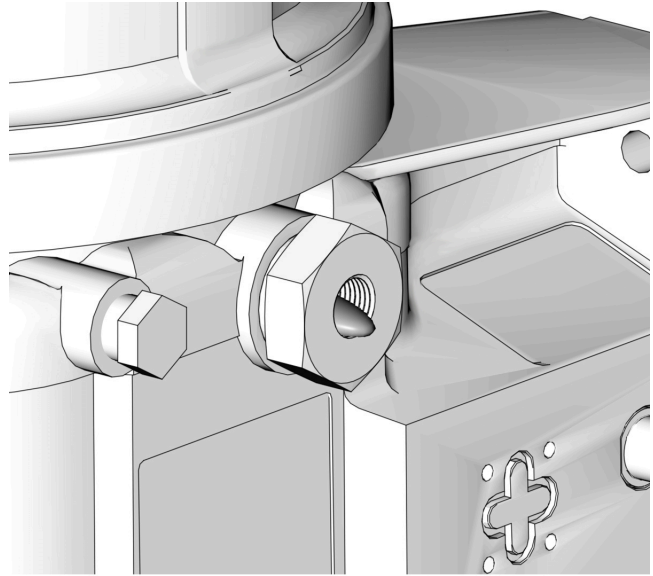
1. Desserrer le raccord d'élément de pompe (FIG. 32).

**REMARQUE :** En desserrant le raccord de l'élément de pompe, NE PAS desserrer l'**élément de pompe**. Desserrer l'élément de pompe changera le volume de sortie.



**FIG. 32**

2. Faites fonctionner la pompe uniquement jusqu'à ce que le lubrifiant sortant du raccord d'élément ne contienne plus d'air (FIG. 33).

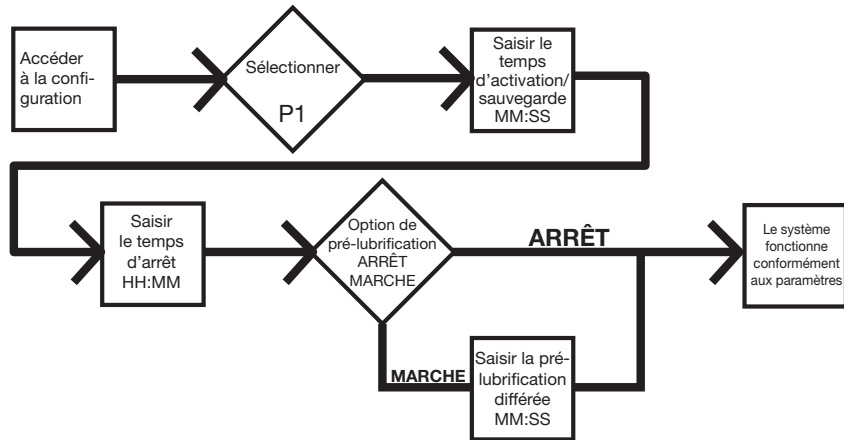


**FIG. 33**

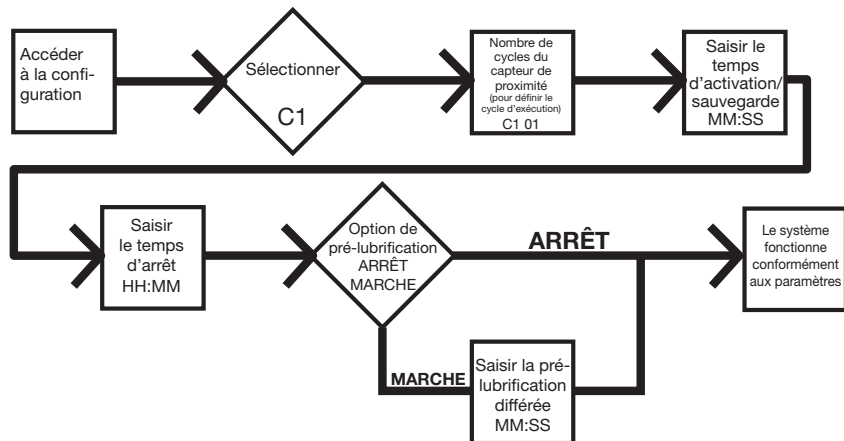
3. Serrer le raccord d'élément de pompe à l'aide de deux clés travaillant dans des directions opposées (FIG. 32).

# Guide de configuration rapide

## Système de modèle Max - Système d'injecteur avec entrée de capteur unique



## Système de modèle Max - Système de vanne de répartition avec entrée de capteur unique



# Configuration du modèle Max

## Aperçu du panneau de commande (FIG. 34)

**REMARQUE :** Les instructions de programmation commencent à la page 33.

### TEMPS DE MARCHÉ / TEMPS DE SAUVEGARDE

- La DEL s'allume quand le temps de MARCHÉ/temps de sauvegarde est en cours d'exécution.
- L'affichage montre le temps en MM:SS (minutes et secondes). à savoir, 08:30 signifie 8 minutes: 30 secondes.
- Fixe les limites de durée pour l'achèvement d'un cycle ou la montée en pression avant l'activation d'un avertissement.
- Compte à rebours d'un temps défini sur zéro.

### CONFIGURATION DU CYCLE / DE LA PRESSION

- Définit les limites de surveillance du cycle (C) ou de la pression (P) pour un maximum de 3 capteurs.
- Chaque capteur est configuré et commandé indépendamment.
- Les trois DEL clignotent si la sortie de la vanne de ventilation est en marche.

### DÉCOMPTE DE MACHINE

- La DEL s'allume quand le décompte de machine est utilisé pour commander la fonction d'arrêt de la pompe.
- Compte chaque opération de machine avec un capteur pour commander la durée d'arrêt de la pompe.
- La fonction de temps d'arrêt peut être utilisée comme une sauvegarde pour le décompte de machine.

### FLÈCHE DIRECTIONNELLE GAUCHE / RÉINITIALISATION

- En MODE CONFIGURATION : déplace le curseur dans l'affichage d'un champ vers la gauche.
- En MODE DE FONCTIONNEMENT : appuyer une seule fois efface l'avertissement.
- En MODE FONCTIONNEMENT : appuyer pendant une seconde pour interrompre le cycle de fonctionnement s'il n'y a pas d'avertissements.
- En MODE ALARME : appuyer et maintenir actionné pendant 3 secondes pour effacer l'erreur / l'avertissement et passer en MODE D'ARRÊT.

### AFFICHAGE

- Une DEL clignotante sous HH, MM, SS ou ## identifie le type d'unité de mesure en cours de configuration, par exemple, HH signifie heures.
- Un chiffre clignotant sur l'affichage indique que la G3 se trouve en MODE CONFIGURATION.
- En MODE FONCTIONNEMENT, les chiffres affichés défilent progressivement ou régressivement. Voir Temps de MARCHÉ et Temps d'ARRÊT

### TEMPS D'ARRÊT/TEMPS DE SAUVEGARDE

- La DEL s'allume quand le temps d'ARRÊT/temps de sauvegarde est utilisé pour commander la fonction d'ARRÊT de la pompe.
- La valeur est saisie en HH.MM.
- S'affiche en HH:MM (heures et minutes) lorsque > 1 heure.
- Chronomètre le repos de la pompe entre les cycles.
- Compte à rebours du temps défini sur zéro.
- Peut être configuré pour être utilisé comme une sauvegarde pour la commande de décompte de machine.

### ICÔNES D'ALARME

La DEL située à côté de l'icône s'allume quand un événement de panne / avertissement survient pendant un cycle de fonctionnement. Voir la page 63 pour une description complète de ces scénarios d'alarme.

### ICÔNE PIN

- Le voyant à côté de l'icône s'allume pour indiquer qu'un PIN est nécessaire pour accéder à la configuration.
- En MODE CONFIGURATION, la DEL s'allume lors de la configuration du code PIN.

### PRÉ-LUBRIFICATION

La DEL située à côté de l'icône s'allume pour indiquer que la fonction de pré-lubrification est activée.

### FLÈCHE HAUT et BAS

- Maintenir les touches FLÈCHE HAUT et BAS actionnées en même temps pendant 3 secondes pour accéder au MODE CONFIGURATION.
- En MODE CONFIGURATION : augmente ou diminue les valeurs des chiffres sur l'affichage.

### FLÈCHE DIRECTIONNELLE DROITE/COMMANDE MANUELLE/ENTRÉE

- En MODE CONFIGURATION : elle enregistre la saisie, déplace le curseur dans l'affichage d'un champ vers la droite ou vers la prochaine étape de configuration.
- En MODE FONCTIONNEMENT : commence un cycle de fonctionnement manuel.

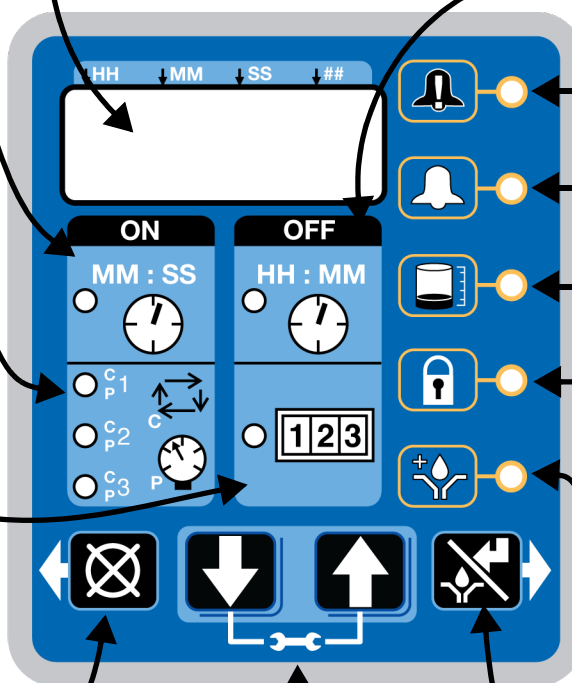


FIG. 34



## Programmer le modèle Max

### Vérification de la version du micrologiciel

Pour vérifier la version du micrologiciel installé sur la pompe :

1. couper l'alimentation de la pompe en débranchant le câble d'alimentation du connecteur ;
2. Rebrancher le câble d'alimentation au connecteur d'alimentation.

Ceci provoque un cycle de mise sous tension et la version du micrologiciel s'affiche à l'écran pendant les premières secondes de la mise sous tension. Voir FIG. 35.

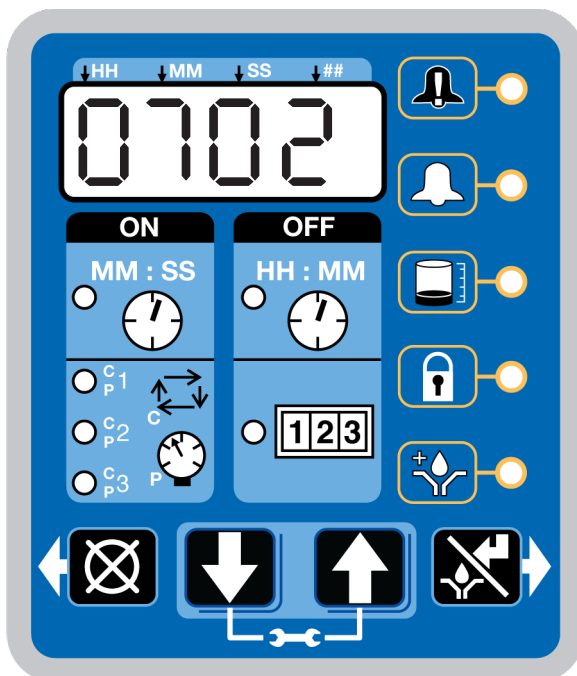


FIG. 35

### Mise sous tension des appareils avec contrôleurs

Par défaut, les appareils avec contrôleurs sont réglés pour fonctionner en mode temporisé :



MICROLOGICIEL Versions MAX 0506 ou antérieures, DMS 0709 ou antérieures :  
1 minute de MARCHÉ et 8 heures d'ARRÊT.

Versions suivantes du MICROLOGICIEL :  
5 minutes de MARCHÉ et 1 heure d'ARRÊT.

L'appareil doit être mis sous tension en mode ARRÊT. Si l'appareil s'allume en mode MARCHÉ et n'a pas été amorcé, appuyer sur la touche de réinitialisation se trouvant sur le panneau de commande (exemple illustré à droite) pendant 1 seconde pour passer au mode ARRÊT.

#### REMARQUE :

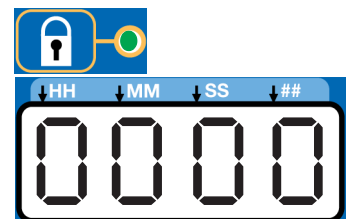
- Un chiffre clignotant sur l'affichage indique que la G3 se trouve en MODE CONFIGURATION.
- En MODE FONCTIONNEMENT, les chiffres sur l'affichage ne clignotent pas.
- Après 60 secondes sans activité, le dispositif revient au MODE FONCTIONNEMENT dans le cycle de temps d'arrêt et le temps d'arrêt recommence le compte à rebours pour la totalité du temps programmé. Le compte à rebours **ne** reprend pas à partir du moment où le cycle a été interrompu lors de l'accès au MODE CONFIGURATION.

### Entrer dans le mode Configuration

Appuyer sur les touches de FLÈCHE HAUT et BAS en même temps pendant 3 secondes pour accéder au MODE CONFIGURATION.



**REMARQUE :** si le LED verrouillé est allumé après l'accès au Mode Configuration et les quatre 0000 sont affichés, l'appareil a un verrouillage de Code Pin activé. Voir la section suivante : saisir un code PIN pour accéder au mode Configuration.



### Saisir un code PIN pour accéder au mode Configuration

Le contrôleur de la G3 n'a pas besoin qu'un utilisateur fournisse un code PIN pour accéder aux fonctions de programmation de l'appareil. Cependant, Graco comprend que certains utilisateurs puissent vouloir protéger les paramètres de programmation et c'est pourquoi une option permettant d'ajouter une autorisation par code PIN est disponible. Les instructions permettant de configurer un code PIN sont fournies dans la section de Programmation avancée de ce manuel. Voir la page 51.

Pour saisir un code PIN :

1. appuyer en même sur les touches FLÈCHE HAUT et BAS pendant 3 secondes.



2. La DEL située à côté de l'ICÔNE DE VERROUILLAGE sur l'affichage s'allume et les 4 zéros s'affichent pour indiquer qu'il est nécessaire de saisir un code PIN pour accéder au MODE CONFIGURATION.



3. Le curseur se met automatiquement sur le premier champ pour pouvoir y saisir le premier chiffre du code PIN. Utiliser les touches de FLÈCHE HAUT et BAS pour faire défiler vers le haut ou vers le bas les chiffres de 0 à 9 jusqu'à ce que le premier chiffre du code PIN s'affiche dans le champ.



4. Appuyer sur la touche ENTRÉE pour enregistrer le chiffre. Le curseur passe automatiquement au champ suivant.



5. Répéter les étapes 3 et 4 pour chaque champ de saisie du code PIN.

Si le code PIN saisi est correct, le premier caractère modifiable sur l'affichage clignote.

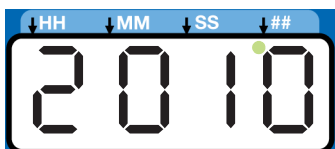
**REMARQUE :** Un champ clignotant sur l'affichage indique que la G3 se trouve en MODE CONFIGURATION. En MODE FONCTIONNEMENT, les nombres sur l'affichage ne clignotent pas.

### Régler l'horloge en temps réel Modèles équipés de DMS™ uniquement

**REMARQUE :** régler l'horloge en temps réel avant de brancher la clé USB sur la pompe.

#### Saisie de l'année :

- L'année s'affiche. Le premier caractère programmable (la décennie) clignote pour indiquer que le dispositif est prêt à programmer la décennie de l'année.



- La DEL sous le caractère # s'allume pendant la définition de l'année.

1. Utiliser les touches de FLÈCHE HAUT et BAS pour faire défiler vers le haut ou vers le bas les chiffres de 0 à 9 jusqu'à ce que le numéro de la décennie actuelle s'affiche dans le champ.



2. Appuyer sur la touche ENTRÉE pour définir le numéro de la décennie. Le curseur passe automatiquement au champ du chiffre suivant (le chiffre de l'année).



3. Utiliser les touches de FLÈCHE HAUT et BAS pour faire défiler vers le haut ou vers le bas les chiffres de 0 à 9 jusqu'à ce que le numéro de l'année actuelle s'affiche dans le champ.



4. Appuyer sur la touche ENTRÉE pour définir le numéro de l'année.



Le mois à 3 caractères s'affiche pour indiquer que la G3 est maintenant prête à programmer le mois.

#### Saisie du mois :



1. définir le mois à 3 caractères en utilisant les touches de FLÈCHE HAUT et BAS pour faire défiler vers le haut ou vers le bas la liste de mois jusqu'à ce que le mois actuel s'affiche dans le champ.



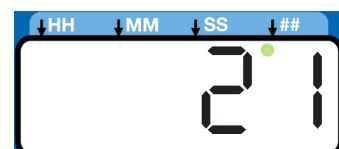
2. Appuyer sur la touche ENTRÉE pour définir le mois.



Le jour à 2 chiffres s'affiche pour indiquer que la G3 est maintenant prête à programmer le jour.

#### Saisie de la date à 2 chiffres :


le premier caractère programmable du jour clignote pour indiquer que le dispositif est prêt à programmer le premier chiffre du jour.





Le voyant sous le caractère # s'allume lors de la définition du jour.

1. Utiliser les touches de FLÈCHE HAUT et BAS pour faire défiler vers le haut ou vers le bas les chiffres de 0-3 jusqu'à ce que le premier chiffre du jour s'affiche dans le champ.



- Appuyer sur la touche ENTRÉE pour accepter la sélection. Le curseur passe automatiquement au deuxième chiffre du jour. 

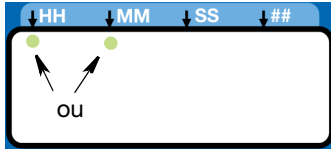
- Utiliser les touches de FLÈCHE HAUT et BAS pour faire défiler vers le haut ou vers le bas les chiffres de 0-9 jusqu'à ce que le deuxième chiffre du jour s'affiche dans le champ. 

- Appuyer sur la touche ENTRÉE pour définir le jour. 


L'heure s'affiche pour indiquer que la G3 est maintenant prête à programmer l'heure.


### Saisie de l'heure :

- L'heure s'affiche dans un format de 24 heures, c'est-à-dire que 2:45 PM est affiché sous la forme 14:45.
- L'horloge est réglée en heures et minutes (HH:MM).


- le voyant en dessous de HH s'allume lors du réglage des heures et le voyant en dessous de MM s'allume lors du réglage des minutes. 

- Le premier numéro programmable du champ HH (heure) clignote pour indiquer que le dispositif est prêt à programmer le premier chiffre de l'heure.
- Lors de la programmation d'un temps inférieur à 12 heures, programmer un zéro non significatif dans le premier champ de numéro et appuyer sur la touche ENTRÉE pour enregistrer le zéro.

- Utiliser les touches de FLÈCHE HAUT et BAS pour faire défiler vers le haut ou vers le bas les chiffres de 0 à 2 jusqu'à ce que le numéro désiré apparaisse dans le premier champ heure (HH). 


- Appuyer sur la touche ENTRÉE pour enregistrer le chiffre. 

- Utiliser les touches de FLÈCHE HAUT et BAS pour faire défiler vers le haut ou vers le bas les chiffres de 0 à 9 jusqu'à ce que le numéro désiré apparaisse dans le deuxième champ de numéro HH.

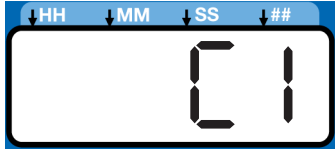
- Appuyer sur la touche ENTRÉE pour enregistrer le chiffre. 

- Le champ du chiffre suivant sur la droite clignote et la DEL s'allume en dessous de MM pour indiquer que la G3 est prête à programmer le champ des minutes.

- Répéter les étapes 1-4 pour régler le champ des minutes (MM).

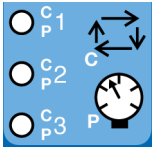
- Une fois la touche ENTRÉE enfoncée pour définir l'heure, toutes les informations programmées concernant l'heure sont enregistrées. 

### Programmer la durée de MARCHÉ

- ARRÊT, C1 (C2, C3) ou P1 (P2, P3) s'affiche pour identifier la fonction que vous êtes en train de programmer. 

- Sélectionner ARRÊT, C1 (C2, C3) ou P1 (P2, P3) pour définir le mode de commande du temps de fonctionnement de la pompe :

- C1, C2, C3 – Compléter un nombre spécifique de cycles mesuré par un commutateur de proximité / cycle extérieur
- P1, P2, P3 – Atteindre un seuil de pression spécifique mesuré par un pressostat externe – **OU**,
- ARRÊT – Une durée spécifique s'écoule.

- La DEL située à côté de C/P1 s'allume pour indiquer quel capteur de la commande de pompe est en cours de programmation soit à l'aide d'un nombre spécifique de cycles, soit en surveillant un pressostat. 

- C/P2 et C/P3 commandent les fonctions des deuxième et troisième capteurs (quand ils sont utilisés).

- Seules les entrées de capteur disponibles sur l'appareil peuvent être programmées.


**REMARQUE :** Le champ ne peut pas rester vide. Si C/P2 et C/P3 ne sont pas utilisés, ARRÊT doit être saisi à leur place.

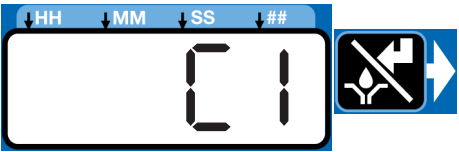
### Configuration de cycle (C1, C2, C3)

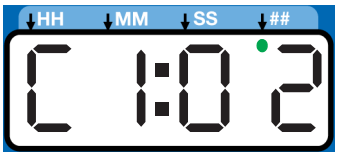
Le cycle commande le nombre de cycles de lubrification (sous la surveillance d'un appareil de surveillance de cycle externe) terminés avant le repos de la pompe.

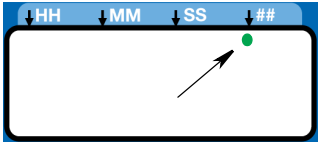
#### REMARQUE :


- Vous devez programmer au moins **un** cycle. Zéro n'est pas une option disponible.


- Utiliser la touche FLÈCHE HAUT ou BAS pour basculer entre ARRÊT/C1/P1 sur l'affichage. 

- Quand C1 est affiché, appuyer sur la touche ENTRÉE pour enregistrer la sélection et commencer la programmation des données du cycle. 


- Le premier nombre affiché après le « C1 » sur l'écran clignote, indiquant que le dispositif est prêt à programmer le nombre de cycles C1. 


- La DEL sous le caractère # s'allume lors de la configuration du nombre de cycles. 

- Programmer le nombre de cycles en appuyant sur la touche FLÈCHE HAUT ou BAS pour faire défiler vers le haut ou vers le bas les chiffres de 0 à 9. 


- Le champ de cycle est un numéro à 2 chiffres. Lorsque le premier chiffre exact du numéro s'affiche, appuyer sur la touche ENTRÉE pour enregistrer le numéro. Le curseur passe automatiquement au deuxième champ. 

**REMARQUE :** Un zéro non significatif (0) doit être saisi dans le premier champ si le nombre de cycles est inférieur à 10.

- Appuyer sur la touche ENTRÉE pour enregistrer l'information C1. 

- Si votre G3 est équipée de plus d'une entrée de capteur, il vous sera automatiquement demandé de commencer à sélectionner le type de commande de pompe pour le capteur suivant. Répéter les étapes 1 - 5 pour programmer les cycles pour C2 et C3. 

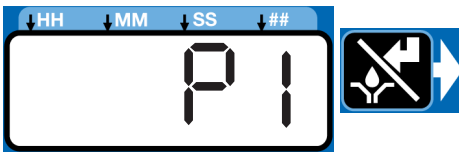
**REMARQUE :** Si C/P2 et C/P3 ne sont pas utilisés, le paramètre ARRÊT par défaut doit être saisi à leur place.

- Une fois le dernier champ configuré et la touche ENTRÉE enfoncée, la G3 enregistre l'information sur le cycle et passe à la configuration du temps de sauvegarde, page 39. 

### Configuration de la régulation de pression (P1, P2, P3)

- Pour les systèmes à injecteurs, surveiller la pression peut permettre de s'assurer qu'une pression suffisante a été atteinte pour activer les injecteurs. La pompe fonctionne et crée assez de pression pour faire en sorte que les injecteurs distribuent le fluide. La pression monte jusqu'à un maximum prédéfini, ce qui active le pressostat (fourni par l'utilisateur). Ensuite, une vanne de ventilation externe (fournie par l'utilisateur) s'ouvre et réduit la pression, ce qui amorce l'injecteur pour le cycle suivant.
- La régulation de pression se fait uniquement en sélectionnant MARCHE/ARRÊT.

- Utiliser la touche FLÈCHE HAUT ou BAS pour basculer entre ARRÊT/C1/P1. 


- Quand P1 s'affiche, appuyer sur la touche ENTRÉE pour enregistrer la sélection. 

- Si votre G3 est équipée de plus d'une entrée de capteur, il vous sera automatiquement demandé de commencer à sélectionner le type de commande de pompe pour le capteur suivant. Répéter les étapes 1 - 2 pour programmer P2 et P3.

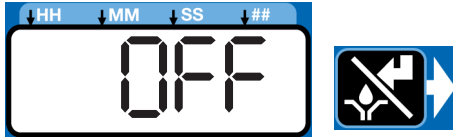
Si P1/P2/P3 est sélectionné, le temps de vanne de ventilation est automatiquement fixé à 5 minutes. Si l'appareil est utilisé dans un système à injecteur et si aucune entrée de capteur n'est utilisée, l'utilisateur doit actualiser le temps de vanne de ventilation dans la programmation avancée. (Voir Programmation avancée, A-3 Temps de vanne de ventilation, page 51.)

### Entrée non utilisée

Sélectionner OFF si votre système n'utilise pas l'entrée applicable.

- Utiliser la touche FLÈCHE HAUT ou BAS pour basculer entre ARRÊT/C1/P1 sur l'affichage. 

2. Quand ARRÊT s'affiche, appuyer sur la touche ENTRÉE pour enregistrer la sélection.



Si les entrées de capteur sont disponibles et si aucune n'est utilisée en mode MARCHE, la définition du temps saisi est le TEMPS DE MARCHE.

### Exemples :

Le modèle G3-G-24MX-2LFL00-1DMVA2R3 a 4 capteurs, C/P1, C/P2, C/P3 et le décompte de machine peuvent ainsi tous être programmés.

Le modèle G3-G-24MX-2LFL00-10CV00R0 a 1 capteur, seul C/P1 peut être programmé.

### Temps de sauvegarde

Dans les modes Cycle ou Pression, il est nécessaire de définir un temps de marche maximum (Temps de sauvegarde) pour la période de lubrification. Si ce temps est écoulé avant que la lubrification ne soit terminée, une alarme se déclenche comme avertissement et la pompe s'arrête.

Pour déterminer le temps de sauvegarde, Graco recommande que l'utilisateur vérifie la durée nécessaire pour compléter un cycle type et qu'il multiplie cette valeur par deux (jusqu'à un maximum de 30 minutes).

Le temps de sauvegarde est défini une fois la configuration du capteur de cycle ou de pression terminée.

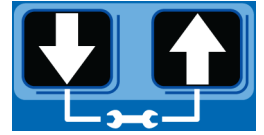
### REMARQUE :

- La DEL située à côté de l'horloge dans le champ MARCHE s'allume pour indiquer que le temps de sauvegarde est en train d'être programmé.
- Le temps de SAUVEGARDE (MARCHE) est défini en minutes et secondes (MM:SS) uniquement.
- La petite DEL sous MM clignote pour indiquer que la programmation des minutes est en cours.
- Le premier champ (à gauche de l'écran) clignote pour indiquer que l'appareil est prêt pour la programmation.

### Programmer le temps de sauvegarde

**REMARQUE :** Lors de la programmation d'un temps inférieur à 10 minutes il est **impératif** de programmer un zéro non significatif dans le premier champ de chiffre et appuyer sur la touche ENTRÉE pour enregistrer la sélection de zéro.

1. Pour configurer le temps de MARCHE, appuyer sur la touche FLÈCHE HAUT ou BAS pour faire défiler les chiffres de 0 à 5 jusqu'à ce que le chiffre voulu apparaisse dans le premier champ de MM (minutes).



2. Appuyer sur la touche ENTRÉE pour verrouiller votre choix. Le champ numérique MM suivant sur la droite clignote pour indiquer qu'il est prêt à être programmé.



3. Utiliser la touche FLÈCHE HAUT ou BAS pour faire défiler les chiffres de 0 à 9 jusqu'à ce que le nombre voulu apparaisse dans le deuxième champ numérique MM (minutes).



4. Appuyer sur la touche ENTRÉE pour verrouiller votre choix.



Le champ suivant sur la droite clignote et la LED s'allume sous SS ; pour indiquer que le champ des secondes est prêt à être programmé.

5. Répéter les étapes 1 - 4 pour définir les champs SS (secondes).

6. Une fois la touche ENTRÉE enfoncée pour définir le dernier champ SS, toutes les informations concernant le temps de MARCHE programmé sont enregistrées.



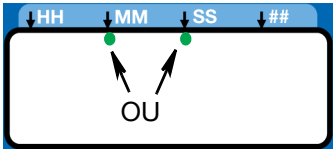


La G3 passe automatiquement en MODE CONFIGURATION du temps d'ARRÊT.

### Temps de MARCHE

- Le voyant à côté de l'horloge dans le champ ON s'allume pour indiquer que la configuration des paramètres de temps de marche est en cours.







- Le temps de MARCHE est défini en minutes et secondes (MM: SS).

- un voyant clignote en dessous de MM lors de la programmation des minutes **OU** de SS lors de la programmation des secondes. 
- En MODE DE CONFIGURATION, le numéro affiché dans le premier champ, sur le côté gauche de l'affichage, clignote pour indiquer que le dispositif est prêt à programmer les minutes du temps de marche. 
- La durée totale du temps de MARCHE ne peut pas être de 0 et ne doit pas dépasser 30 minutes. Si une valeur de 0 ou supérieure à 30 minutes est saisie, la DEL d'alarme ROUGE s'allume et la valeur doit être actualisée. 

Si cette durée ne convient pas aux besoins de l'application, contacter le service client de Graco.


### Programmer le temps de MARCHE

**REMARQUE :** en cas de programmation d'un temps inférieur à 10 minutes, programmer **un zéro** non significatif dans le premier champ et appuyer sur la touche ENTRÉE pour enregistrer le zéro.

1. Pour configurer le temps de MARCHE, appuyer sur la touche FLÈCHE HAUT ou BAS pour faire défiler les chiffres de 0 à 5 jusqu'à ce que le chiffre voulu apparaisse dans le premier champ de MM (minutes). 
2. Appuyer sur la touche ENTRÉE pour verrouiller votre choix. Le champ numérique MM suivant sur la droite clignote pour indiquer qu'il est prêt à être programmé. 
3. Utiliser la touche FLÈCHE HAUT ou BAS pour faire défiler les chiffres de 0 à 9 jusqu'à ce que le nombre voulu apparaisse dans le deuxième champ numérique MM (minutes). 
4. Appuyer sur la touche ENTRÉE pour verrouiller votre choix. 

Le champ suivant sur la droite clignote et la DEL s'allume sous SS ;

pour indiquer que le champ des secondes est prêt à être programmé.

5. Répéter les étapes 1 - 4 pour définir les champs SS (secondes).
6. Une fois la touche ENTRÉE enfoncée pour définir le dernier champ SS, toutes les informations concernant le temps de marche programmé sont enregistrées. 

La pompe G3 passe automatiquement en MODE CONFIGURATION ARRÊT.

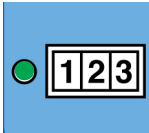
## Configuration d'ARRÊT / REPOS DE LA POMPE

Après avoir défini les paramètres pour les modes MARCHE de cycle (C1, C2 ou C3) ou de pression (P1, P2 ou P3), il est nécessaire de configurer l'ARRÊT ou le cycle de repos de la pompe.

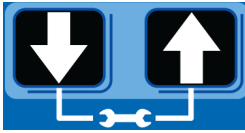

Cette fonction peut être commandée de 3 façons :

- activation du commutateur de décompte de machine ou
- activations du décompte de machine limitées par un temps maximum ou
- une durée fixe spécifique (similaire au mode Temps).
- Si l'entrée du capteur de décompte de machine est disponible et n'est pas utilisée en mode ARRÊT, la définition du temps saisi est le TEMPS D'ARRÊT.

### Décompte de machine

1. Une fois le dernier champ de temps de MARCHE défini et la touche ENTRÉE enfoncée, la G3 passe automatiquement à la configuration du décompte de machine si votre modèle possède cette fonction. 

Noter que la DEL située à côté de 123 sur l'affichage de la G3, s'allume pour indiquer que vous êtes maintenant en mode Configuration du décompte de machine.

2. Appuyer sur la touche FLÈCHE HAUT ou BAS pour faire défiler vers le haut ou vers le bas les chiffres de 0 à 9. 
3. Quand le chiffre correct s'affiche, appuyer sur la touche ENTRÉE pour définir le chiffre. 

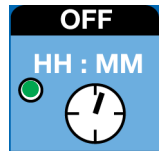
**REMARQUE :** Si l'entrée de décompte de machine est disponible sur l'appareil et n'est pas utilisée, la valeur DOIT être définie à zéro (0).

4. Répéter 2 à 3 pour définir les champs restants.

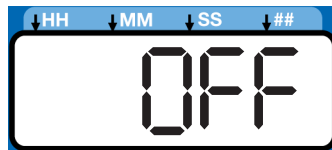
**REMARQUE :** Une fois la valeur de décompte de machine saisie, la G3 peut être programmée pour sauvegarder l'entrée de décompte de machine avec le temps.

### Configuration du temps de sauvegarde

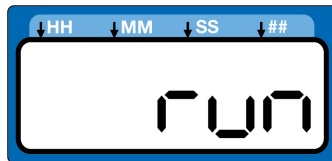
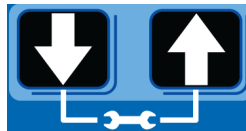
1. La DEL de temps d'ARRÊT s'allume.



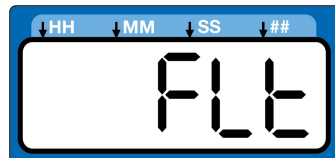
OFF s'affiche.



2. Appuyer sur la touche FLÈCHE HAUT ou BAS pour passer d'ARRÊT à FONCTIONNEMENT ou FLT sur l'affichage.



- FONCTIONNEMENT : Après expiration du temps de sauvegarde, la pompe passe automatiquement en cycle MARCHE et affiche un avertissement de décompte de machine.



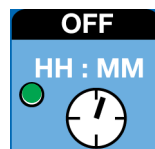
- FLT : Après expiration du temps de sauvegarde, la pompe passe automatiquement en mode panne.

3. Appuyer sur la touche ENTRÉE pour définir la sélection.

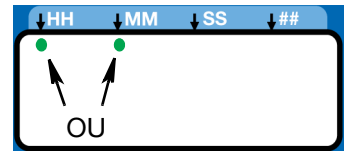


### Temps de sauvegarde

- Le voyant à côté de l'horloge dans le champ OFF s'allume pour indiquer que vous êtes en train de configurer les paramètres de temps de sauvegarde.
- Le temps d'arrêt est défini en heures et minutes (HH: MM).



- Un voyant clignote en dessous de HH lors de la programmation des heures **OU** en dessous de MM lors de la programmation des minutes.



- En MODE CONFIGURATION, le chiffre affiché dans le premier champ, à gauche de l'affichage, clignote pour indiquer que le dispositif est prêt à programmer les heures du temps de sauvegarde.



- La durée totale du temps de sauvegarde doit être au moins deux fois plus longue que le temps de MARCHE programmé. Si une valeur inférieure à deux fois le temps de marche est saisie, la DEL d'alarme ROUGE s'allume et la valeur doit être actualisée.



Si cette durée ne convient pas aux besoins de l'application, contacter le service client de Graco.

### Programmer le temps de sauvegarde

**REMARQUE :** Lors de la programmation d'un temps de sauvegarde **inférieur à 10 heures**, il est **impératif** de programmer un zéro non significatif dans le premier champ de chiffre et appuyer sur la touche ENTRÉE pour enregistrer la sélection de zéro.

1. Pour configurer le temps de sauvegarde, utiliser la touche FLÈCHE HAUT ou BAS pour faire défiler les chiffres de 0 à 9 jusqu'à ce que le chiffre voulu apparaisse dans le premier champ HH (heure).



2. Appuyer sur la touche ENTRÉE pour verrouiller votre choix. Le champ numérique HH suivant sur la droite clignote pour indiquer qu'il est prêt à être programmé.



3. Utiliser la touche FLÈCHE HAUT ou BAS pour faire défiler les chiffres de 0 à 9 jusqu'à ce que le nombre voulu apparaisse dans le deuxième champ numérique HH (minutes).



4. Appuyer sur la touche ENTRÉE pour verrouiller votre choix.



Le champ suivant sur la droite clignote et la DEL s'allume sous MM pour

indiquer que le champ des minutes est prêt à être programmé.

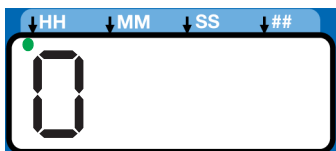
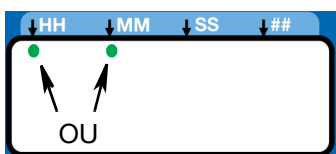
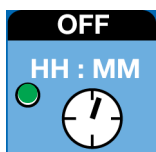
- Répéter les étapes 1 – 4 pour régler le champ MM (minutes) suivant.
- Après avoir appuyé sur la touche ENTRÉE pour régler le dernier champ MM, toutes les informations concernant le temps d'ARRÊT sont enregistrées.
- Après avoir sélectionné MARCHE, se reporter à la page 36.



REMARQUE : Le temps de sauvegarde peut être défini en HH:MM pour l'entrée dans le décompte de machine.

### Temps d'ARRÊT

- Le voyant à côté de l'horloge dans le champ OFF s'allume pour indiquer que vous êtes en train de configurer les paramètres de temps d'arrêt.
- Le temps d'arrêt est défini en heures et minutes (HH: MM).
- Un voyant clignote en dessous de HH lors de la programmation des heures **OU** en dessous de MM lors de la programmation des minutes.
- En MODE CONFIGURATION, le chiffre affiché dans le premier champ, à gauche de l'affichage, clignote pour indiquer que le dispositif est prêt à programmer les heures du temps d'ARRÊT.
- La durée totale du temps d'ARRÊT doit être au moins deux fois plus longue que le temps de MARCHE programmé. Si une valeur inférieure à deux fois le temps de marche est saisie, la DEL d'alarme ROUGE s'allume et la valeur doit être actualisée.



Si cette durée ne convient pas aux besoins de l'application, contacter le service client de Graco.

### Programmer le temps d'ARRÊT

**REMARQUE :** Lors de la programmation d'un temps inférieur à 10 heures il est impératif de programmer un zéro non significatif dans le premier champ de numéro et appuyer sur la touche ENTRÉE pour enregistrer la sélection de zéro.

- Pour configurer le temps d'ARRÊT, utiliser la touche FLÈCHE HAUT ou BAS pour faire défiler les chiffres de 0 à 9 jusqu'à ce que le chiffre voulu apparaisse dans le premier champ HH (heure).
- Appuyer sur la touche ENTRÉE pour verrouiller votre choix. Le champ numérique HH suivant sur la droite clignote pour indiquer qu'il est prêt à être programmé.
- Utiliser la touche FLÈCHE HAUT ou BAS pour faire défiler les chiffres de 0 à 9 jusqu'à ce que le nombre voulu apparaisse dans le deuxième champ numérique HH (minutes).
- Appuyer sur la touche ENTRÉE pour verrouiller votre choix.



Le champ suivant sur la droite clignote et la DEL s'allume sous MM pour indiquer que le champ des minutes est prêt à être programmé.

- Répéter les étapes 1 – 4 pour définir le champ MM (minutes) suivant.
- Après avoir appuyé sur la touche ENTRÉE pour régler le dernier champ MM, toutes les informations concernant le temps d'arrêt sont enregistrées.



### Pré-lubrification

La fonction de pré-lubrification détermine le fonctionnement de la pompe lorsqu'elle est sous tension. Elle peut être réglée sur OFF ou ON.

OFF (par défaut) – L'appareil reprend son cycle de lubrification au moment où le courant a été coupé.

MARCHE – L'appareil commence un cycle de la pompe.

### Définir la pré-lubrification

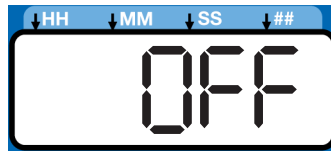
- Une fois les informations de temps d'ARRÊT définies et la touche ENTRÉE enfoncée, la G3 passe automatiquement à la configuration de la pré-lubrification différée.

Noter que la DEL située à côté de l'icône de pré-lubrification, sur l'affichage de la G3, s'allume pour indiquer que vous êtes maintenant en mode Configuration de pré-lubrification.





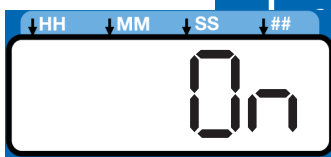
2. OFF s'affiche.  
Si vous souhaitez que le cycle de pré-lubrification démarre immédiatement, le laisser sur OFF.



3. Appuyer sur la touche ENTRÉE pour définir la sélection.



4. Si vous souhaitez définir une pré-lubrification différée, appuyer sur la touche FLÈCHE BAS pour passer de OFF à ON sur l'affichage.



4. Appuyer sur la touche ENTRÉE pour verrouiller votre choix.



Le champ suivant sur la droite clignote et la LED s'allume sous SS ; pour indiquer que le champ des secondes est prêt à être programmé.

5. Répéter les étapes 1 - 4 pour définir les champs SS (secondes).

6. Une fois la touche ENTRÉE enfoncée pour définir le dernier champ SS, la G3 passe automatiquement en MODE FONCTIONNEMENT.



### Pré-lubrification différée

La pré-lubrification différée peut être activée pour retarder le début du cycle de la pompe à la mise sous tension. Si la pré-lubrification est définie sur ON, un délai de pré-lubrification en MM:SS doit être saisi. Par défaut, le délai est défini à 0 (commence un cycle de marche immédiatement).

Il peut être souhaitable de différer la fonction de pré-lubrification si d'autres fonctions ou systèmes critiques de votre machine ou véhicule sont également activés lors de la mise sous tension.

1. La pré-lubrification différée est définie en MM:SS (minutes et secondes). Pour configurer la durée, utiliser la touche FLÈCHE HAUT ou BAS pour faire défiler les chiffres de 0 à 5 jusqu'à ce que le chiffre voulu apparaisse dans le premier champ MM (minutes).

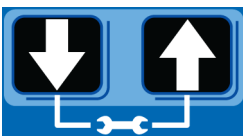


La durée maximum du délai de pré-lubrification peut être définie à 59:59 (59 minutes 59 secondes).

2. Appuyer sur la touche ENTRÉE pour verrouiller votre choix. Le champ numérique MM suivant sur la droite clignote pour indiquer qu'il est prêt à être programmé.



3. Utiliser la touche FLÈCHE HAUT ou BAS pour faire défiler les chiffres de 0 à 9 jusqu'à ce que le nombre voulu apparaisse dans le deuxième champ numérique MM (minutes).



## Modèles DMS™ uniquement

### Télécharger des données

1. Insérer la clé USB dans le port USB.

**REMARQUE :** La pompe G3 s'arrête de pomper dès que la clé USB y est branchée.

2. Le système commence automatiquement le téléchargement des données sur la clé USB.

3. « data » s'affiche pendant que le système télécharge des fichiers.

data

4. Une fois le téléchargement terminé, « done » s'affiche.

done

5. La pompe G3 reprend son fonctionnement.

6. Retirer la clé USB.






### Enregistrer des paramètres de programme de pompe sur la clé USB

Le fichier de paramètres de programme de pompe se nomme :

GRACO/G3Config/g3config.bin (pour 0209 et les versions antérieures) ou GRACO/Config/config.bin (pour 0706 et les versions ultérieures) : Ce fichier ne peut pas être modifié. Le fichier ne pourra plus être utilisé s'il est modifié ou si son nom est modifié (par toute autre personne que l'émetteur).

1. Insérer la clé USB dans le port USB.

**REMARQUE :** La pompe G3 s'arrête de pomper dès que la clé USB y est branchée.

2. Le système commence automatiquement le téléchargement des données sur la clé USB.
3. « data » s'affiche pendant que le système télécharge des fichiers. 
4. Une fois le téléchargement terminé, « done » s'affiche. 
5. La pompe G3 reprend son fonctionnement.
6. Une fois le téléchargement terminé, appuyer en même temps sur les touches FLÈCHE HAUT et BAS pendant 3 secondes pour enregistrer la configuration actuelle sur la clé USB. 
7. « data » s'affiche pendant que l'appareil télécharge et enregistre la configuration sur la clé USB. 
8. Une fois la configuration enregistrée, « done » s'affiche. 
9. La pompe G3 reprend son fonctionnement.
10. Retirer la clé USB.

## Télécharger (Upload) des paramètres de programme de pompe sur la pompe








1. Insérer la clé USB dans le port USB.

### REMARQUE :


- La clé USB doit contenir le fichier GRACO/G3Config/g3config.bin (pour 0209 et antérieurs) ou GRACO/Config/config.bin (pour 0706 ou ultérieurs).

**REMARQUE :** Les pompes 0707 peuvent accepter l'un ou l'autre paramètre de fichier à télécharger, mais les pompes antérieures ne le peuvent pas. Il pourrait être nécessaire de modifier manuellement les noms de fichiers et les dossiers lors de l'import de paramètres vers une pompe de version antérieure depuis une version ultérieure.

- La pompe G3 s'arrête de pomper dès que la clé USB y est branchée.
2. Le système commence automatiquement le téléchargement des données sur la clé USB.

3. « data » s'affiche pendant que le système télécharge des fichiers. 
4. Une fois le téléchargement terminé, « done » s'affiche. 
5. La pompe G3 reprend son fonctionnement.
6. Une fois le téléchargement terminé, appuyer en même temps sur les touches RÉINITIALISATION et FLÈCHE HAUT pendant 3 secondes pour télécharger la configuration enregistrée sur la clé USB. 
7. « data » s'affiche pendant que l'appareil télécharge les données de configuration. 
8. Une fois le téléchargement terminé, « done » s'affiche. 
9. La pompe G3 reprend son fonctionnement.
10. Retirer la clé USB.
11. Une fois la clé USB retirée, la maintenir enfoncée pendant 3 secondes les touches FLÈCHE HAUT et BAS afin d'accéder au MODE CONFIGURATION (Voir Accéder au mode Configuration, page 33). 
12. En MODE CONFIGURATION, saisir l'ANNÉE, le MOIS, la DATE et l'HEURE (voir Réglage de l'horloge en temps réel, page 34).
13. Appuyer sur la touche ENTRÉE pour enregistrer l'HEURE avant d'appuyer sur la touche RÉINITIALISER pour sortir du MODE de CONFIGURATION. 

### Afficher l'identifiant DMS de l'appareil

1. En mode FONCTIONNEMENT, appuyer sur la touche FLÈCHE BAS et la maintenir enfoncée. 
2. L'identifiant DMS de l'appareil s'affiche. L'appareil continue de fonctionner normalement pendant l'affichage de son identifiant DMS.
3. Relâcher la touche FLÈCHE BAS après avoir vu l'identifiant DMS.

# Journal d'exploitation/des données

En fonctionnement, la pompe G3 enregistre des informations sous la forme de fichiers journal et récapitulatifs.

Les journaux contiennent les informations suivantes :

- Nom du journal
- Identifiant DMS
- Référence Graco du logiciel utilisé
- Version actuelle du logiciel
- Date et heure du téléchargement

## Journal d'évènements du système

Le journal des évènements système énumère la date et l'heure des 800 derniers évènements systèmes courants, comme des cycles de pompe, une commande manuelle et des modifications de configuration. L'évènement le plus récent se trouve en haut de la liste.

Le fichier journal est enregistré dans une structure de dossiers créée par l'identifiant DMS de pompe et la date de téléchargement. Si plusieurs téléchargements sont effectués le même jour, les fichiers existants seront écrasés.

La structure de dossiers se présente comme suit :

GRACO/{identifiant\_DMS}/{date de téléchargement - AAAAmmJJ}/EVENTLOG.CSV

Exemple :

GRACO/00025/20100911/EVENTLOG.CSV.

## Exemple de journal d'évènements du système

**Exemple de journal des évènements 1** : Cycle de la pompe d'un système à vanne de répartition avec commutateur de proximité configuré pour détecter 5 cycles de vanne de répartition.

Journal des  
Identifiant DMS : 0025 (voir page 42)  
Référence du logiciel : 16F821  
Version du logiciel : 1019  
29/09/2010 14:1400

Date	Heure	Description
29/09/2010	14:13:02	Arrêt de la pompe
29/09/2010	14:13:02	Cycle C1 terminé
29/09/2010	14:12:39	Cycle C1 détecté
29/09/2010	14:12:34	Cycle C1 détecté
29/09/2010	14:12:28	Cycle C1 détecté
29/09/2010	14:12:23	Cycle C1 détecté
29/09/2010	14:12:17	Mise en marche de la pompe

**Exemple de journal des évènements 2 : Cycle de la pompe d'un système vanne à injecteurs avec retour d'un pressostat.**

Date	Heure	Description
29/09/2010	13:28:12	Évacuation terminée
29/09/2010	13:23:12	Évacuation détectée
29/09/2010	13:23:11	Arrêt de la pompe
29/09/2010	13:23:11	Pression P1 terminée
29/09/2010	13:22:20	Mise en marche de la pompe

Les événements système courants sont énumérés ci-dessous.

Mise en marche de la pompe	La pompe commence un cycle de marche, fonctionne et distribue du produit.
Arrêt de la pompe	La pompe commence un cycle d'arrêt et ne distribue pas.
Fonctionnement de la pompe annulé	Un cycle de marche de la pompe a été annulé en maintenant la touche d'annulation sur le panneau avant enfoncée pendant 3 secondes.
Mise sous tension	La pompe est mise sous tension.
Hors tension	La pompe est mise hors tension.
Modification des variables du programme	Le mode Configuration a été lancé.
Cycle C1 détecté	Le système est configuré pour surveiller un commutateur de proximité sur une vanne de répartition à l'aide de l'entrée de capteur (C1, C2 et/ou C3) et il a détecté un cycle de vanne de répartition.
Cycle C2 détecté	
Cycle C3 détecté	
Cycle C1 terminé	Le système est configuré pour surveiller un commutateur de proximité sur une vanne de répartition à l'aide de l'entrée de capteur (C1, C2 et/ou C3) et il a atteint le décompte requis par le système pour cette entrée, ce qui termine un cycle de marche de la pompe.
Cycle C2 terminé	
Cycle C3 terminé	
Pression P1 terminée	Le système est configuré pour surveiller un pressostat de système à injecteur à l'aide d'une entrée de capteur (P1, P2 et/ou P3). Il a atteint la pression requise et le pressostat s'est activé, ce qui termine un cycle de marche de la pompe.
Pression P2 terminée	
Pression P3 terminée	
Décompte de machine terminé	Le système est configuré pour surveiller un capteur sur l'équipement en cours de lubrification à l'aide de l'entrée de décompte de machine et il a atteint le décompte requis par le système pour cette entrée, ce qui termine un cycle d'arrêt de pompe et lance un cycle de marche de pompe.

Fonctionnement manuel local exécuté	Le bouton de commande manuelle a été actionné, d'où l'exécution d'un cycle de marche de la pompe.
Fonctionnement manuel à distance exécuté	Le bouton de fonctionnement manuel à distance a été actionné, ce qui exécute un cycle de marche de pompe.
Évacuation détectée	Dans un système à injecteur, le cycle de marche de la pompe est terminé et le système est en train d'évacuer la pression par la vanne de ventilation.
Évacuation terminée	Dans un système à injecteur, le système a terminé le temps d'évacuation.
Pré-lubrification exécutée	La pompe est entrée dans un mode de pré-lubrification différée après sa mise sous tension.
Pré-lubrification différée terminée	La pompe a terminé sa pré-lubrification différée et va commencer un cycle de marche de la pompe.
Saisie réussie du code PIN	Le code PIN a bien été saisi et l'utilisateur accède au mode de configuration.
Mise à jour du micrologiciel terminée	Le micrologiciel a été mis à jour.
Défaillance de puissance faible de la pompe activée	La source d'énergie n'est pas assez puissante pour alimenter la pompe lorsqu'elle s'allume. Remplacer la source d'énergie.
Avertissement puissance faible annulé	La tension de la source d'énergie est passée au-dessous d'un seuil acceptable. L'avertissement a été effacé par l'intervention de l'utilisateur ou par auto-correction.
Défaillance puissance faible annulée	La tension de la source d'énergie est passée au-dessous d'un seuil acceptable pendant plus de 15 minutes et la pompe s'est mise en défaillance. La panne a été effacée par l'utilisateur.

## Journal des erreurs

Le journal des erreurs donne la liste des heures de réglage et des heures d'annulation des 400 derniers avertissements et pannes. L'évènement le plus récent se trouve en haut de la liste.

Le fichier journal est enregistré sous :

GRACO/{identifiant\_DMS}/{date de téléchargement - AAAmmJJ}/ERRORLOG.CSV

Exemple :  
GRACO/00025/20100911/ERRORLOG.CSV.

## Exemple de journal des erreurs

Journal des erreurs de  
 Identifiant DMS : 00025 (voir page 42)  
 Référence du logiciel : 16F821  
 Version de logiciel :  
 31/12/2015 23:04:00

Date	Heure	Description
31/12/2015	23:03:54	Niveau bas effacé
31/12/2015	23:03:42	Panne de niveau bas
31/12/2015	23:03:32	Avertissement de niveau bas
31/12/2015	23:03:22	P2 non détecté - Effacé
31/12/2015	23:03:22	C1 non détecté - Effacé
31/12/2015	23:03:19	P2 non détecté
31/12/2015	23:03:19	C1 non détecté
31/12/2015	23:02:20	Décompte de machine non détecté - Effacé
31/12/2015	23:02:11	Décompte de machine non détecté

Les entrées courantes de journal des erreurs sont énumérées ci-dessous.

Panne logicielle	Une erreur de logiciel interne est survenue. Contacter le Service Client de Graco.
Avertissement de niveau bas	L'appareil est entré en mode d'avertissement de bas niveau et manque de produit. La pompe continue de distribuer le produit pendant le temps d'alarme de bas niveau spécifié par l'appareil.
Panne de niveau bas	Le temps d'alarme pour l'avertissement de niveau bas est écoulé. L'appareil ne pompe plus tant que le réservoir n'est pas rempli et que la panne n'est pas effacée.
C1 non détecté	Dans un système à vanne de répartition, le système n'a pas reçu le nombre programmé de cycles de vanne de répartition pour l'entrée spécifiée au cours du temps de sauvegarde programmé.
C2 non détecté	
C3 non détecté	
P1 non détecté	Dans un système à injecteur, le système n'a reçu aucun signal du pressostat au cours du temps de sauvegarde défini.
P2 non détecté	
P3 non détecté	
Système déjà sous pression 1	Dans un système à injecteur, le pressostat est activé lorsque l'appareil entre en mode marche de la pompe et que l'évacuation pourrait ne pas s'être déroulée correctement.
Système déjà sous pression 2	
Système déjà sous pression 3	

Défaillance du capteur de décompte de machine	Le nombre spécifié d'activations d'entrée de décompte de machine n'a pas été reçu au cours du temps de sauvegarde défini.
Surintensité du moteur	L'appareil n'est pas dans la plage de courant attendue pour le moteur. Inspecter le système pour vérifier qu'il fonctionne correctement (c.-à-d. sans conduites bouchées). Continuer à faire fonctionner la pompe à des courants de moteur excessifs dégradera sa durée de vie.
Avertissement haute température	La température interne de l'appareil est supérieure à la température de fonctionnement définie. Inspecter l'appareil et le système pour déterminer s'ils fonctionnent correctement. Faire fonctionner l'appareil en dehors de la plage de températures spécifiée peut réduire les performances et potentiellement entraîner une défaillance de l'appareil.
Avertissement basse température	La température interne de l'appareil est inférieure à la température de fonctionnement définie. Inspecter l'appareil et le système pour déterminer s'ils fonctionnent correctement. Faire fonctionner l'appareil en dehors de la température spécifiée peut réduire les performances et potentiellement entraîner une défaillance de l'appareil.
Impossible d'installer la clé USB	La clé USB qui a été installée n'a pas pu se connecter et communiquer avec la pompe.
Clé USB non prise en charge	La clé USB n'est pas prise en charge. Utiliser une autre clé.
Fichier USB non trouvé	Le fichier de paramètres de programme de pompe n'a pas été trouvé ou n'a pas été correctement créé. Restaurer le fichier de paramètres sur la clé USB.
Navigation de dossiers USB	Le fichier de paramètres de programme de pompe n'a pas été trouvé ou n'a pas été correctement créé. Restaurer le fichier de paramètres sur la clé USB.
Fichier USB incorrect	Le fichier de paramètres de programme de pompe n'a pas été trouvé ou n'a pas été correctement créé. Restaurer le fichier de paramètres sur la clé USB.
Mauvaise saisie de code PIN	Une tentative de saisie du code PIN a échoué.

## Résumé fonctionnel

Le résumé fonctionnel contient deux types de données.

- Le premier type de rapport, intitulé User (Utilisateur) dans l'en-tête Type de la première colonne de l'exemple de résumé fonctionnel, ne fournit que des données compilées depuis la dernière réinitialisation du résumé fonctionnel jusqu'au jour actuel (voir A6 - Effacer les résumés utilisateur fonctionnel et technique, page 53).

Ceci est similaire au compteur kilométrique de trajet qui peut être remis à zéro dans votre voiture.

- Le deuxième type de rapport, intitulé Factory (Usine) dans l'en-tête Type de la première colonne de l'exemple de résumé fonctionnel, couvre la durée de vie cumulée de la pompe, de son premier jour de mise en service au jour actuel.

Ceci est similaire au compteur kilométrique de votre voiture.

Le fichier journal est enregistré sous :

GRACO/{identifiant\_DMS}/{date de téléchargement - AAAAmmJJ}/FUNCSUM.CSV

Exemple : GRACO/00025/20100911/FUNCSUM.CSV

## Exemple de résumé fonctionnel

G3 Functional Summary											
DMS ID Number:00025 (voir page 42)											
Software Part Number:16F821											
Software Version:0205											
12/27/2010 9:50:51											
Type	Start Date	Lube Cycles	Pump Run	Powered On	Local Manual Run	Remote Manual Run	Average Run Time	Average Input 1 Time	Average Input 2 Time	Average Input 3 Time	
User	12/21/2010	2	0 hrs	0 hrs	2	0	0:00:01	0:00:00	0:00:00	0:00:00	
Factory	9/30/2010	408	7 hrs	279 hrs	165	2	0:01:04	0:00:03	0:00:08	0:00:04	
		Average Duty Cycle	Max Duty Cycle	Low Level Faults	Cycle Pressure Faults	Other Faults	Fault Hours	Low Level Warnings	Cycle Pressure Warnings	Other Warnings	
		0.36%	0.36%	0	0	0	0 hrs	0	0	0	
		2.63%	56.89%	10	212	21	165 hrs	13	36	26	

Les entrées courantes de résumé fonctionnel sont énumérées ci-dessous.

Nombre de cycles	Le nombre de cycles de lubrification commencés par l'appareil.
Nombre total d'heures de fonctionnement	Le nombre total d'heures durant lesquelles la pompe a été dans le mode de marche du cycle de marche/arrêt.
Nombre total d'heures sous tension	Le nombre total d'heures durant lesquelles l'appareil a été mis sous tension.
Fonctionnement manuel local	Le nombre de fois où le bouton de fonctionnement manuel a été actionné.
Fonctionnement manuel à distance	Le nombre de fois où la touche de commande manuelle à distance a été actionnée.
Durée moyenne de fonctionnement	La durée moyenne de fonctionnement de la pompe (MM:SS) par cycle de lubrification.
Durée moyenne de cycle 1	La durée moyenne de fonctionnement de l'appareil avant la réception du retour spécifié pour l'entrée de capteur (décomptes du commutateur de proximité dans les systèmes à vannes de répartition et activation du pressostat dans les systèmes à injecteur).
Durée moyenne de cycle 2	
Durée moyenne de cycle 3	
Cycle moyen de fonctionnement	Le pourcentage moyen de la durée de pompage de l'appareil pendant sa mise sous tension.
Cycle de fonctionnement max	Le pourcentage maximum, pour un cycle de lubrification, de la durée de pompage de l'appareil pendant sa mise sous tension.
Nombre total de pannes de niveau bas	Le nombre total de pannes de niveau bas.
Nombre total de pannes de pression de cycle	Le nombre total de pannes associées au retour de capteur dans un système à injecteur ou à vannes de répartition.
Nombre total d'autres pannes	Les pannes autres que celles de niveau bas ou de retour du capteur.
Nombre total d'heures de panne	Le nombre d'heures durant lesquelles le système était sous tension en mode de panne.
Nombre total d'avertissements de niveau bas	Nombre d'états d'avertissement de niveau bas.
Nombre total d'avertissements de pression de cycle	Le nombre total d'états d'avertissement associés à un retour du capteur. Cela n'est applicable qu'en cas d'utilisation de répétitions de panne.
Nombre total d'autres avertissements	Tous les autres avertissements, notamment la température et le courant du moteur.

## Résumé technique

Le résumé technique contient deux types de données.

- Le premier type de rapport ne fournit que des données compilées depuis la dernière réinitialisation du résumé de pompe jusqu'au jour actuel (voir A6 - Effacement des résumés utilisateur fonctionnel et technique).

Ceci est similaire au compteur kilométrique de trajet qui peut être remis à zéro dans votre voiture.

- Le deuxième type de rapport couvre la durée de vie cumulée de la pompe, de son premier jour de mise en service au jour actuel.

Ceci est similaire au compteur kilométrique de votre voiture.

Le fichier journal est enregistré sous :

### Exemple de résumé technique

GRACO/{identifiant\_DMS}/{date de téléchargement - AAAAmmJJ}/TECHSUM.CSV

Exemple : GRACO/00025/20100911/TECHSUM.CSV

Les entrées courantes de résumé technique sont énumérées ci-dessous.

Tension d'entrée moyenne de circuit imprimé (CC)	La tension d'entrée moyenne mesurée par la carte de circuit imprimé interne.
Tension d'entrée de crête de circuit imprimé (CC)	La tension d'entrée de crête mesurée par la carte de circuit imprimé interne.
Courant de moteur moyen	Le courant de moteur moyen mesuré par l'appareil.
Courant de crête de moteur	Le courant de crête de moteur mesuré par l'appareil.
Température interne moyenne	La température interne moyenne détectée par l'appareil.
Température interne de crête	La température interne de crête détectée par l'appareil.
Basse température interne	La température interne la plus basse détectée par l'appareil.

Résumé technique de la G3								
Identifiant DMS : 00025 (voir page 42)								
Référence du logiciel : 16F821								
Version du logiciel : 0205								
27/12/2010	9:50:51							
Dernières valeurs								
Temp	Tension							
31C	23,877							
Type								
Type	Date début	Carte moyenne Tension	Carte crête Tension	Moteur moyen Courant	Moteur crête Courant	Temp. interne moyenne	Crête Température interne	Faible Température interne
Utilisateur	21/12/2010	23,877	23,877	0,062	0,062	30C	35C	28C
Usine	30/09/2010	22,804	23,877	1,091	0,362	33C	42C	-10C



# Programmation avancée

Il existe 11 options de programmation avancée. Le tableau suivant identifie chaque option et à quel moment elles doivent être utilisées.

Option avancée	Modèle	Paramètre	Format/Description	Pourquoi l'utiliser ?
A1	Max	Code de verrouillage (facultatif)	Protège les modes de configuration par le biais d'un code PIN.	Empêche des utilisateurs non autorisés de régler les paramètres.
A2	Max	Temps d'alarme niveau bas	<b>MM:SS</b> (minutes:secondes) définit la durée entre l'avertissement de niveau bas et la panne de niveau bas. Par défaut = 3 minutes	Pour répondre à la plupart des situations de lubrification, une durée raisonnable est programmée entre l'avertissement et la panne de niveau bas pour éviter que l'appareil ne tourne à sec. Si nécessaire, la durée de fonctionnement de l'appareil avant arrêt pour cause de panne de niveau bas peut être réglée.
A3	Max	Temps de vanne de ventilation	<b>MM:SS</b> (minutes:secondes) définit la durée d'ouverture de la vanne de ventilation après le mode MARCHÉ de la pompe. Par défaut = 5 minutes	<ul style="list-style-type: none"> <li>• Dans un système à injection qui n'utilise aucun retour de capteur, détermine la durée d'évacuation du système.</li> <li>• La durée d'évacuation peut être modifiée.</li> </ul>
A4	Max	Répétition d'alarme	Définit le nombre de répétitions automatiques après une alarme de cycle ou de pression. Par défaut = 0	Définit le nombre de répétitions automatiques de lubrification de l'appareil après une alarme de cycle ou de pression afin de déterminer si un signal temporaire ou faux peut être effacé.
A5	Max	Alarme active	Change le comportement de sortie d'alarme. Par défaut = OFF	<p>Utilise la sortie d'alarme pour déterminer si un appareil a une alarme ET/OU est en panne d'alimentation.</p> <p>La sortie passe sur ON lorsque l'appareil est mis sous tension. Elle passe sur OFF en cas de panne d'alimentation ou de déclenchement d'une alarme.</p> <p>Le fonctionnement normal (OFF) n'activera la sortie d'alarme que dans un état d'alarme lorsque l'appareil est sous tension.</p> <p>Peut être changé (mis sur ON) pour activer l'alarme lorsque l'appareil est sous tension et la désactiver lorsque l'appareil est hors tension OU en cas d'avertissement.</p> <p>Utilisée pour gérer les pannes d'électricité.</p>
A6	Modèles équipés de DMS™	Réinitialisation des résumés utilisateur fonctionnel et technique	Efface les résumés utilisateur fonctionnel et technique	Permet à l'utilisateur de suivre les événements de lubrification à partir d'un point spécifique (réinitialisation), comme par exemple une évaluation d'un mois à l'autre.
A7	Max	Sortie d'alarme continue en cas de défaillance	Change le comportement de sortie d'alarme. Par défaut = OFF	Cette fonction modifie le fonctionnement de la sortie d'alarme lors d'une panne en permettant de choisir entre un signal toutes les secondes ou une alarme constante.

## Micrologiciel 6.02 et ultérieurs

A8	Max	Temps d'arrêt avec heure à 4 chiffres	Change le temps d'arrêt maximum. Par défaut = OFF	Cette fonction change le temps d'arrêt de HH:MM à HHHH Elle permet un maximum de 9999 heures de temps d'arrêt.
A9	Max et option « 08 »	Commute la sortie de niveau bas en cas d'avertissement ou de panne	Change le comportement de l'indicateur de niveau bas. Par défaut = OFF	Cette fonction modifie le fonctionnement de la sortie de niveau bas en cas d'avertissement ou de panne en permettant de choisir entre un signal constant ou un signal toutes les secondes.

**Micrologiciel 6.04 et ultérieurs pour les modèles non-DMS et 07.07 et ultérieurs pour les modèles DMS.**

A10	Max	Réinitialisation de niveau bas avec pompe sous tension.	Modifie la panne de niveau bas avec pompe sous tension. Par défaut = OFF	Cette fonction modifie le comportement de la panne de niveau bas lors de la mise sous tension.
A11	Max	Avertissement OFF par le relais d'alarme	Change le comportement de sortie d'alarme. Par défaut = OFF	Cette fonction change le comportement de la sortie d'alarme en état d'avertissement sur toujours OFF.

**Micrologiciel 6.06 et ultérieurs pour les modèles non-DMS, et 07.09 et ultérieurs pour les modèles DMS.**

A12	Max	Séquences de pré-lubrification	Change le nombre de séquences de pré-lubrification. Par défaut = 0001	Cette fonction change le comportement de la fonction de pré-lubrification en ajoutant davantage de séquences de lubrification au moment du démarrage de la pompe.
A13	Max	Temps d'ARRÊT en MM:SS	Change la programmation du temps d'arrêt de HH:MM à MM:SS. Par défaut = OFF	Cette fonction change la programmation du temps d'ARRÊT.

**Saisir un code PIN pour la première fois**

**A1 – Configuration du code PIN**

Un code PIN peut être programmé dans la G3 pour empêcher que les paramètres ne soient modifiés par inadvertance par des utilisateurs non autorisés.

1. Appuyer sur le bouton FLÈCHE HAUT pendant 10 secondes.



La DEL à côté de l'ICÔNE DE VERROUILLAGE sur l'affichage s'allume pour indiquer que vous êtes entré en mode PIN.



2. Le mot OFF apparaît sur l'écran. Appuyer sur le bouton FLÈCHE HAUT ou BAS pour le faire passer sur ON.



3. Appuyer sur la touche ENTRÉE pour saisir le code PIN.



4. Le curseur se positionne automatiquement pour saisir le premier caractère du code PIN. Utiliser les touches de FLÈCHE HAUT et BAS pour faire défiler vers le haut ou vers le bas les chiffres de 0 à 9 jusqu'à ce que le premier chiffre du code PIN s'affiche dans le champ.



5. Appuyer sur la touche ENTRÉE pour enregistrer le chiffre. Le curseur passe automatiquement au champ suivant.



6. Répéter les étapes 4 et 5 pour chaque champ de saisie du code PIN.

7. Appuyer sur la touche ENTRÉE pour enregistrer le code PIN et quitter la configuration avancée.



**Accès à la configuration avancée**

Appuyer sur le bouton FLÈCHE HAUT pendant 10 secondes.



Si la pompe G3 était auparavant configurée avec la saisie d'un code PIN, la DEL située à côté de l'ICÔNE DE VERROUILLAGE s'allume pour indiquer qu'un code PIN est nécessaire.

1. Le curseur se met automatiquement sur le premier champ pour pouvoir y saisir le premier chiffre du code PIN. Utiliser les touches de FLÈCHE HAUT et BAS pour faire défiler vers le haut ou vers le bas les chiffres de 0 à 9 jusqu'à ce que le premier chiffre du code PIN s'affiche dans le champ.



2. Appuyer sur la touche ENTRÉE pour enregistrer le chiffre. Le curseur passe automatiquement au champ suivant.

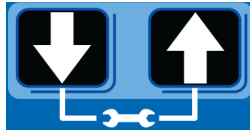


- Répéter les étapes 1 et 2 pour chaque champ de saisie du code PIN.

Si le code PIN saisi est correct, le premier caractère modifiable sur l'affichage clignote.

### Sélection des options de configuration avancée

- Appuyer sur la touche FLÈCHE HAUT ou BAS pour faire défiler vers le haut ou vers le bas les options avancées de A1 à A13.



- Appuyer sur la touche ENTRÉE pour définir la sélection.



### A2 – Durée de l'alarme de niveau bas Mode de marche de la pompe uniquement.

Programme la durée en MM : SS (minutes et secondes) pendant ce laps de temps la pompe peut fonctionner entre un avertissement de niveau bas et une panne de niveau bas pour éviter que l'appareil ne tourne à sec.

La durée maximum recommandée est de 3:00 minutes.

Les DEL de panne et de niveau bas s'allument. (Affichage du modèle Max illustré ci-dessous).

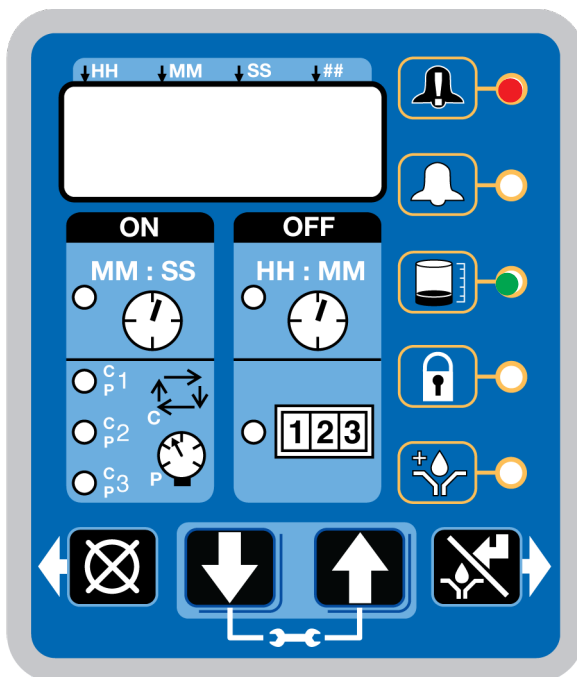


FIG. 36

**REMARQUE :** En cas de programmation d'un temps inférieur à 10 minutes, **programmer** un zéro non significatif dans le premier champ et appuyer sur la touche ENTRÉE pour enregistrer le zéro.

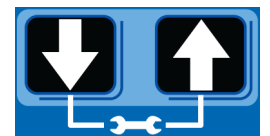
- Pour configurer le temps de MARCHE, appuyer sur FLÈCHE HAUT ou BAS pour faire défiler les chiffres de 0 à 9 jusqu'à ce que la valeur voulue apparaisse dans le premier champ de MM (minutes).



- Appuyer sur la touche ENTRÉE pour verrouiller votre choix. Le champ numérique MM suivant sur la droite clignote pour indiquer qu'il est prêt à être programmé.



- Utiliser la touche FLÈCHE HAUT ou BAS pour faire défiler les chiffres de 0 à 9 jusqu'à ce que le nombre voulu apparaisse dans le deuxième champ numérique MM (minutes).



- Appuyer sur la touche ENTRÉE pour verrouiller votre choix.



Le champ suivant sur la droite clignote et la LED s'allume sous SS ; pour indiquer que le champ des secondes est prêt à être programmé.

- Répéter les étapes 1 - 4 pour définir les champs SS (secondes).
- Une fois la touche ENTRÉE enfoncée pour définir le dernier champ SS, toutes les informations concernant le temps de marche programmé sont enregistrées.



L'appareil quitte la programmation avancée.

### A3 – Temps de vanne de ventilation

Le temps de vanne de ventilation est la durée d'ouverture de la vanne de ventilation après la fin d'un cycle.

Le temps de vanne de ventilation recommandé est de 5 minutes.

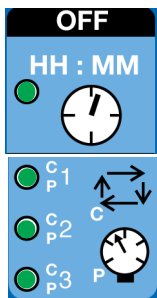
Pour passer outre le temps de vanne de ventilation, saisir une valeur de 00:00.

Le temps de vanne de ventilation doit être inférieur au temps d'ARRÊT programmé (page 40). S'il n'est pas défini à une valeur inférieure à celle du temps d'ARRÊT programmé, la G3 réglera automatiquement le temps à une valeur inférieure de 2 secondes à celle du temps d'ARRÊT programmé.

**Pour configurer le temps de vanne de ventilation :**

**REMARQUE :**

- La DEL située à côté de l'horloge dans le champ OFF et celles situées à côté de P1, P2 et P3 s'allument pour indiquer que le temps de vanne de ventilation est en cours de programmation.

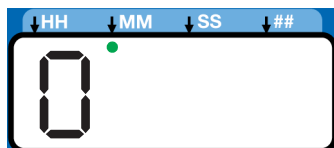


- Le temps est défini en minutes et secondes (MM:SS) uniquement.

- La petite DEL sous MM clignote pour indiquer que la programmation des minutes est en cours.



- Le premier champ (à gauche de l'écran) clignote pour indiquer que l'appareil est prêt pour la programmation.



- En cas de programmation d'un temps inférieur à 10 minutes, programmer un zéro non significatif dans le premier champ et appuyer sur la touche ENTRÉE pour enregistrer le zéro.

- Pour configurer le temps, utiliser la touche FLÈCHE HAUT ou BAS pour faire défiler les chiffres de 0 à 5 jusqu'à ce que le chiffre voulu apparaisse dans le premier champ des minutes.

- Appuyer sur la touche ENTRÉE pour verrouiller votre choix. Le champ des minutes suivant sur la droite clignote pour indiquer qu'il est prêt à être programmé.



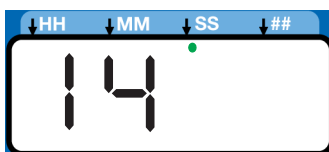
- Utiliser la touche FLÈCHE HAUT ou BAS pour faire défiler les chiffres de 0 à 9 jusqu'à ce que le chiffre voulu apparaisse dans le deuxième champ des minutes.



- Appuyer sur la touche ENTRÉE pour verrouiller votre choix.



- Le champ suivant sur la droite clignote et la DEL s'allume sous SS ; pour indiquer que le champ des secondes est prêt à être programmé.



- Répéter les étapes 1 - 4 pour définir les champs MM (secondes).

- Une fois la touche ENTRÉE enfoncée pour définir le dernier champ des secondes, toutes les informations concernant le temps programmé sont enregistrées.



L'appareil quitte la programmation avancée.

**A4 – Répétition d'alarme**

Programme le nombre de fois où la G3 effectue automatiquement un nouvel essai d'exécution d'un cycle de lubrification après l'activation d'une alarme de cycle ou de pression. Le réglage par défaut est 0. Pour obtenir de l'aide afin de déterminer un nombre raisonnable de répétitions d'alarme à programmer pour vos applications, contacter le service client de Graco ou votre distributeur Graco local.

Les DEL 1, 2 et 3 s'allument.

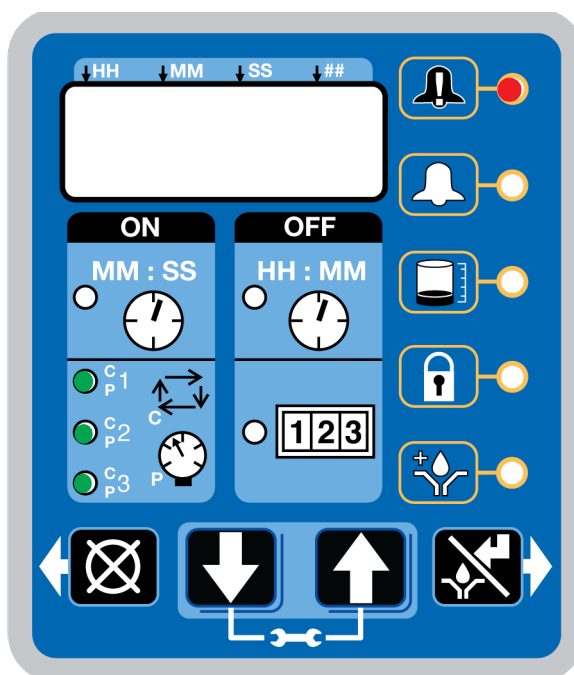
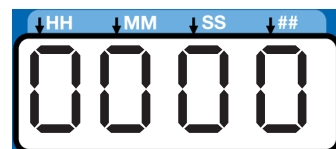


FIG. 37

**Pour régler la répétition d'alarme :**

- La valeur par défaut 0000 apparaît sur l'écran.



- Appuyer sur la touche FLÈCHE HAUT ou BAS pour faire défiler vers le haut ou vers le bas les chiffres de 0 à 9.



3. Quand le chiffre correct s'affiche, appuyer sur la touche ENTRÉE pour définir le chiffre.



4. Répéter 2 à 3 pour définir les champs restants.

5. Appuyer sur la touche ENTRÉE pour quitter la programmation avancée.



### A5 – Alarme active

Change le comportement de sortie d'alarme. Utilise la sortie pour déterminer si une panne est survenue.

Les DEL de marche et de panne s'allument.

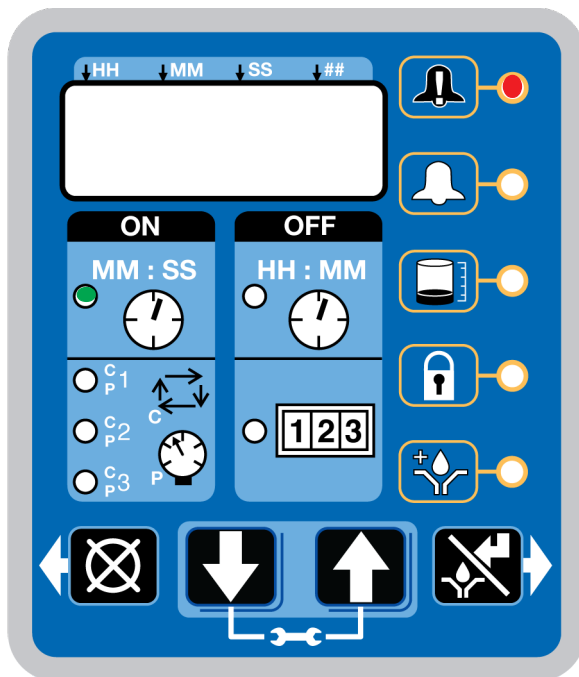
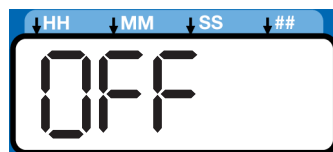


FIG. 38

1. La valeur par défaut OFF s'affiche.



2. Appuyer sur la touche FLÈCHE HAUT ou BAS pour passer de OFF à ON sur l'affichage et activer l'état d'alarme.



3. Appuyer sur la touche ENTRÉE pour quitter la programmation avancée.



### A6 – Effacement des résumés utilisateur fonctionnel et technique (Modèles DMS™ uniquement)

Le résumé de la pompe donne des informations de fonctionnement détaillées depuis le dernier effacement du résumé.

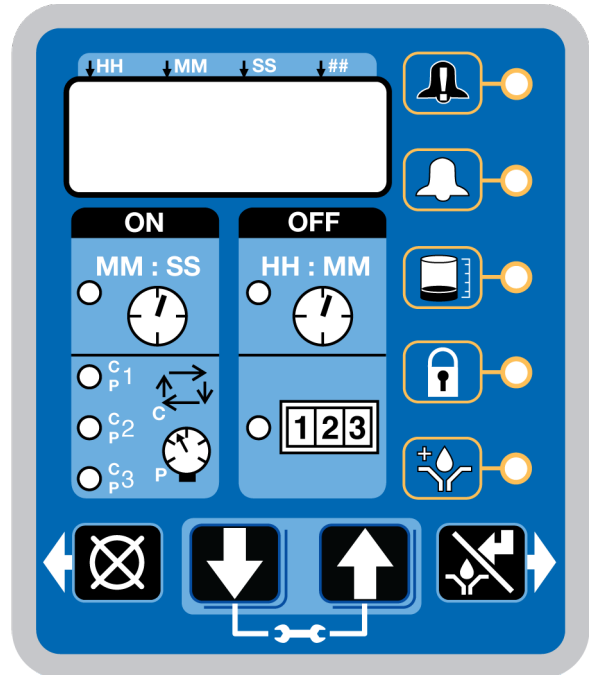


FIG. 39

1. Appuyer sur la touche FLÈCHE HAUT ou BAS pour naviguer dans les options avancées jusqu'à l'affichage de l'option avancée A6.



2. Appuyer sur la touche ENTRÉE.



3. « Data » s'affiche.

data

4. Appuyer sur la touche RÉINITIALISATION. « Reset » s'affiche. Les données du résumé sont effacées.



5. Appuyer sur la touche RÉINITIALISATION ou ENTRÉE pour quitter.



### A7 – Sortie d’alarme constante en cas de défaillance

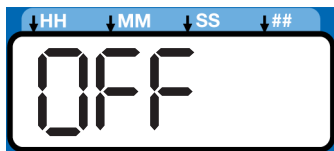
Cette fonction modifie le fonctionnement de la sortie d’alarme lors d’une panne en permettant de choisir entre un signal toutes les secondes (par défaut) et une alarme constante.

Les DEL de panne et d’avertissement s’allument.



FIG. 40

1. La valeur par défaut OFF s’affiche. La sortie d’alarme se manifestera toutes les secondes.



2. Appuyer sur la FLÈCHE HAUT ou BAS pour passer de OFF à ON sur l’affichage et modifier la sortie d’alarme pour qu’elle soit activée constamment.



3. Appuyer sur la touche ENTRÉE pour quitter la programmation avancée.



### A8 – Temps d’arrêt avec heure à 4 chiffres

Change le temps d’arrêt de HH:MM à HHHH. Permet un maximum de 9999 heures de temps d’arrêt.

La DEL OFF s’allume.

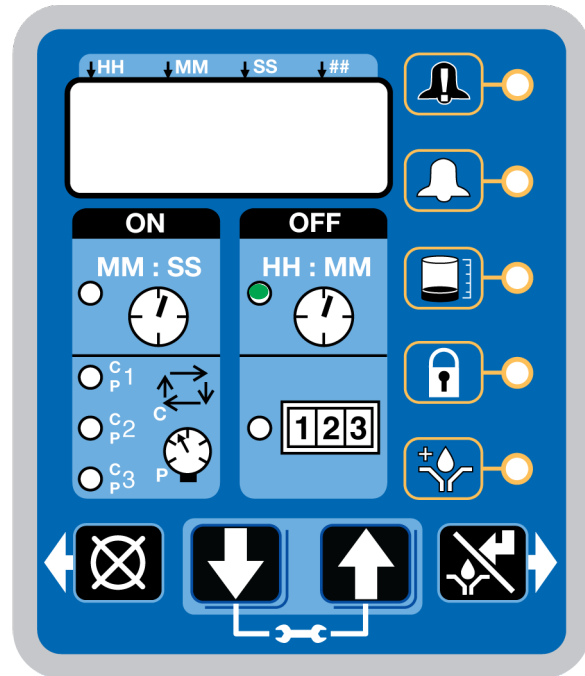
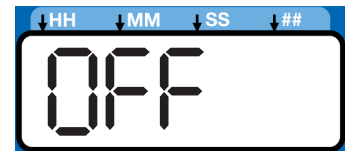


FIG. 41

1. La valeur par défaut OFF s’affiche.



2. Appuyer sur la touche FLÈCHE HAUT ou BAS pour passer de OFF à ON sur l’affichage et modifier la sortie d’alarme pour qu’elle soit activée constamment.



3. Appuyer sur la touche ENTRÉE pour quitter la programmation avancée.



### A9 – Commute la sortie de niveau bas en cas d'avertissement ou de panne de niveau bas

Cette fonction modifie le fonctionnement de la sortie de niveau bas en cas d'avertissement ou de panne en permettant de choisir entre un signal constant (par défaut) ou un signal toutes les secondes.

Les DEL de niveau bas et d'avertissement s'allument.

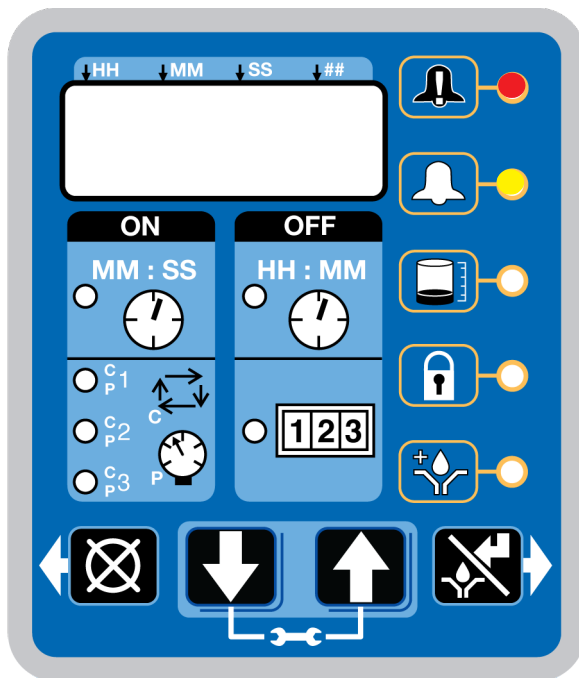
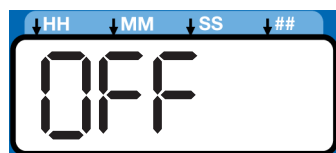
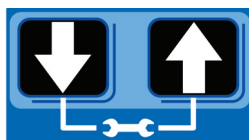


FIG. 42

1. La valeur par défaut OFF s'affiche. La sortie d'alarme se manifestera toutes les secondes.



2. Appuyer sur la touche FLÈCHE HAUT ou BAS pour passer de OFF à ON sur l'affichage et modifier l'alarme pour qu'elle soit activée constamment.



3. Appuyer sur la touche ENTRÉE pour quitter la programmation avancée.



### Modèles avec micrologiciel 6.03 et ultérieurs. Modèles DMS avec micrologiciel 7.07 et ultérieurs

#### A10 – Réinitialisation du niveau bas avec pompe sous tension

Cette fonction modifie le comportement du niveau bas avec la pompe sous tension. Lorsque A10 est sous tension, une panne de niveau bas s'efface pendant le cycle d'alimentation de la pompe. La pompe effectue 5 tours pour vérifier si le bas niveau est encore présent. S'il n'est plus présent, elle efface l'erreur et continue. Si le niveau bas est encore présent pendant 5 tours, la pompe déclare une erreur de niveau bas.

La DEL ON de niveau bas s'allume (FIG. 43).

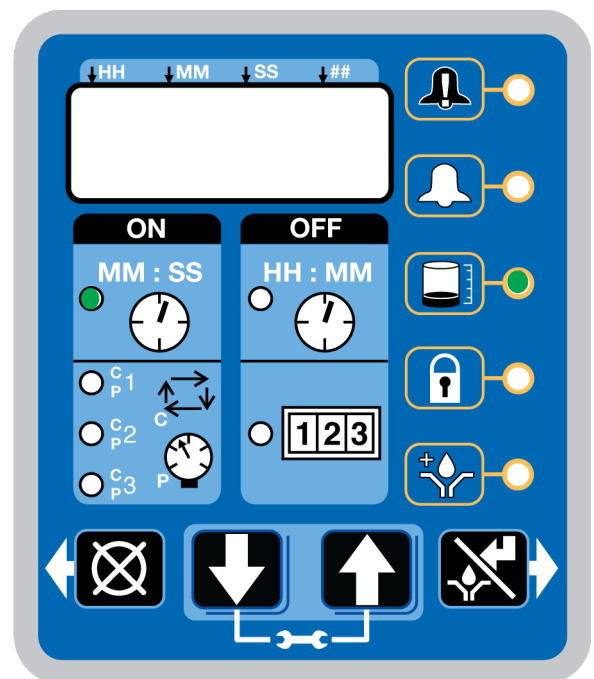


FIG. 43

1. La valeur par défaut OFF s'affiche. La sortie d'alarme se manifestera toutes les secondes.



2. Appuyer sur la touche FLÈCHE HAUT ou BAS pour passer de OFF à ON sur l'affichage et modifier la réinitialisation du niveau bas à la mise sous tension.



- Appuyer sur la touche ENTRÉE.



### A11 – Avertissement OFF par le relais d’alarme

Cette fonction change le comportement de la sortie d’alarme en état d’avertissement sur toujours OFF.

Les DEL de panne et d’avertissement s’allument.

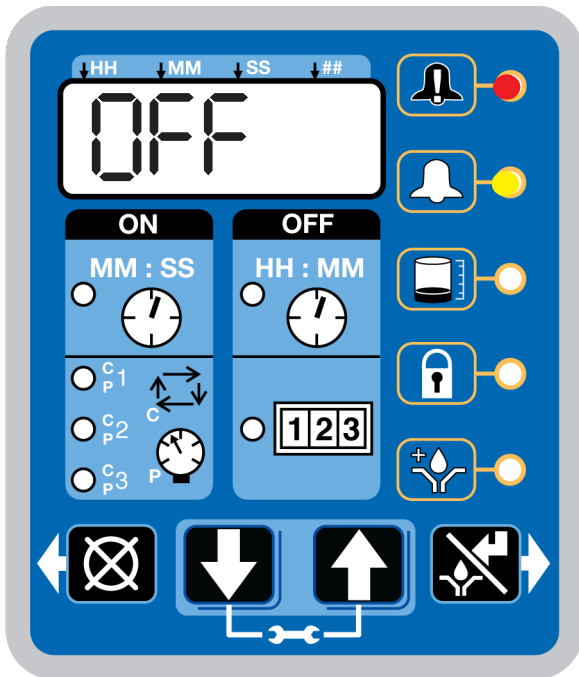
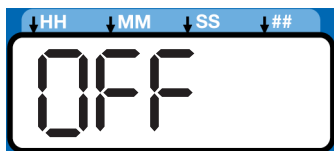


FIG. 44

- La valeur par défaut OFF s’affiche. La sortie d’alarme s’allume pendant un état d’avertissement.



- Appuyer sur la touche FLÈCHE HAUT ou BAS pour passer de OFF à ON sur l’affichage et modifier la sortie d’alarme pour qu’elle soit OFF pendant un état d’avertissement.



- Appuyer sur la touche ENTRÉE pour quitter la programmation avancée.



## Modèles avec micrologiciel 6.06 et ultérieurs pour les modèles non-DMS. Modèles avec micrologiciel 7.09 et ultérieurs pour les modèles DMS

### A12 – Séquence de pré-lubrification

Cette fonction change le comportement de la fonction de pré-lubrification en ajoutant davantage de séquences de lubrification au moment du démarrage de la pompe. En lançant des séquences multiples, après la séquence initiale, PL:xx s’affiche pour montrer combien de séquences restent.

Remarque : si l’option « 08 » est disponible et à l’aide d’un pressostat avec des séquences multiples, un délai d’évacuation doit être programmé dans Programmation avancée, Option A3.

La DEL de pré-lubrification s’allume (FIG. 43).

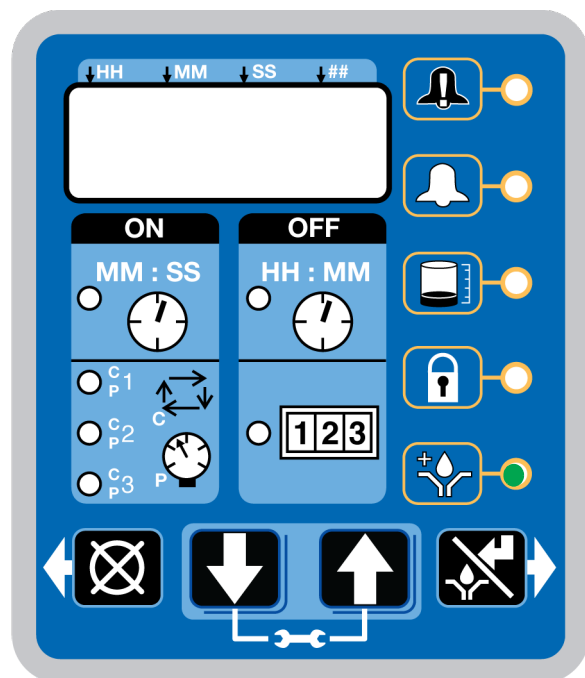


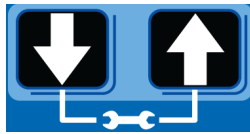
FIG. 45

- La valeur par défaut 0001 s’affiche. Lorsque Pré-lubrification est en marche, une séquence sera lancée.





- Appuyer sur la touche FLÈCHE HAUT ou BAS jusqu'à ce que le nombre voulu de séquences de pré-lubrification s'affiche.



**REMARQUE :** Lorsque Pré-lubrification est en marche, et que la pompe est sous tension, celle-ci lancera ce nombre de séquences de lubrification ON.

- Appuyer sur la touche ENTRÉE pour quitter la programmation avancée lorsque le dernier chiffre de la séquence de pré-lubrification s'affiche.



## A13 – Temps d'arrêt MM:SS

Cette fonction change la programmation du temps d'arrêt.

Les DEL de panne et d'avertissement s'allument.

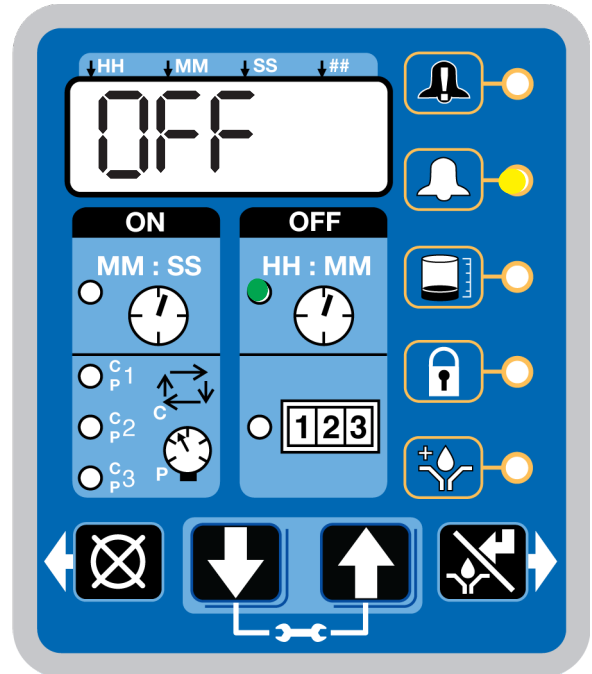
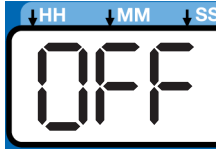




Fig. 46

- La valeur par défaut OFF s'affiche. Le temps Arrêt/Sauvegarde en mode Configuration s'affiche en HH:MM (Heures/Minutes).
 
- Appuyer sur la FLÈCHE HAUT ou BAS pour passer de OFF à ON sur l'affichage. Le temps OFF/Secours en mode configuration s'affiche en MM:SS (Minutes/Secondes).
 
- Appuyer sur la touche ENTRÉE pour quitter la programmation avancée.
 

# Mode Fonctionnement

## Commande du temps

Une fois la configuration terminée, la G3 commence automatiquement à exécuter la séquence de temps d'ARRÊT (FIG. 47).

- La G3 exécute la séquence d'ARRÊT programmée.  
(Noter que la DEL de temps d'ARRÊT sur l'affichage s'allume et que le compte à rebours du temps d'ARRÊT s'affiche.)
- L'exemple illustré à la FIG. 47 montre un temps d'ARRÊT de 1 heure et 32 minutes avant le début du cycle de lubrification.

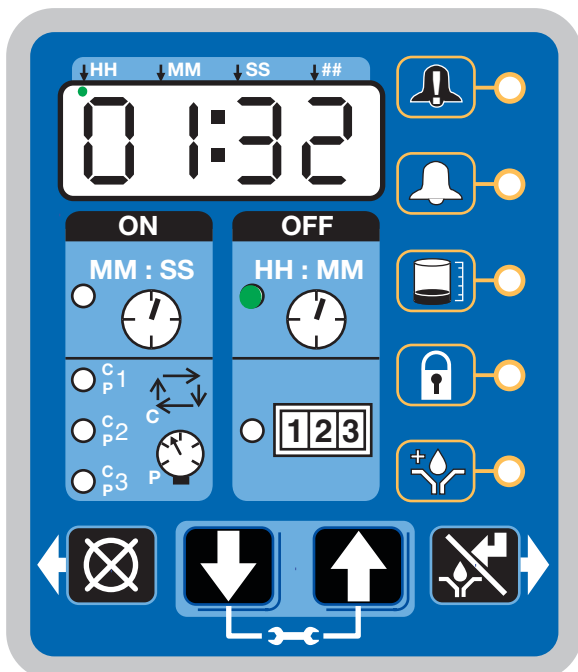


FIG. 47

- Lorsque le compte à rebours du temps d'ARRÊT arrive à zéro, la pompe de lubrification automatique G3 allume la pompe qui se met en marche pour le cycle de temps de MARCHE programmé (FIG. 48).

(Noter que la DEL de temps de MARCHE est maintenant allumée sur l'affichage.)

- L'exemple illustré à la FIG. 48 montre un temps de MARCHE de 8 minutes et 42 secondes avant la fin du cycle de lubrification.



FIG. 48

- Lorsque le compte à rebours du temps de MARCHE arrive à zéro, la pompe s'éteint à nouveau, le système fonctionne à nouveau en cycle de temps d'ARRÊT et la DEL de temps d'ARRÊT s'allume de nouveau (FIG. 47).

Cette séquence se répète jusqu'à ce que le dispositif soit reprogrammé ou qu'une alarme retentisse.

- Si l'alimentation électrique de la pompe est interrompue pendant le cycle de lubrification, la pompe relancera le cycle pour la durée restante avant l'interruption lorsqu'elle sera de nouveau sous tension.

### Commandes en mode Lubrification (pompe en MARCHE)

Dans les modèles Max, le mode Lubrification (pompe en MARCHE) peut être commandé par des capteurs de cycle et/ou de pression.

Si les commandes de cycle et/ou de pression ont été réglées sur une option autre que OFF, l'affichage alternera entre les capteurs de cycle (C1, C2, C3) et/ou actifs (P1, P2, P3) et le temps de sauvegarde.

Si les commandes de cycle ou de pression ont été réglées sur OFF, le mode Lubrification (pompe en MARCHE) sera alors commandé par le temps de MARCHE (voir Minuterie, page 58).

Avec des commandes de cycle et/ou de pression réglées, le cycle de lubrification (pompe en MARCHÉ) se termine lorsque **tous** les paramètres de cycle et/ou de pression sont satisfaits.

### Commande de cycle

- Un nombre défini de décomptes déclenchés dans un système basé sur un cycle (C1). Généralement, un commutateur de proximité raccordé à une vanne de répartition.
- La DEL située à côté du capteur concerné (C/P1, C/P2, C/P3) s'allume.
- L'affichage indique le capteur (C1, C2, C3) et les cycles restants pour ce capteur (FIG. 49).

L'exemple illustré à la FIG. 49 montre le capteur C1 avec 5 cycles restants.

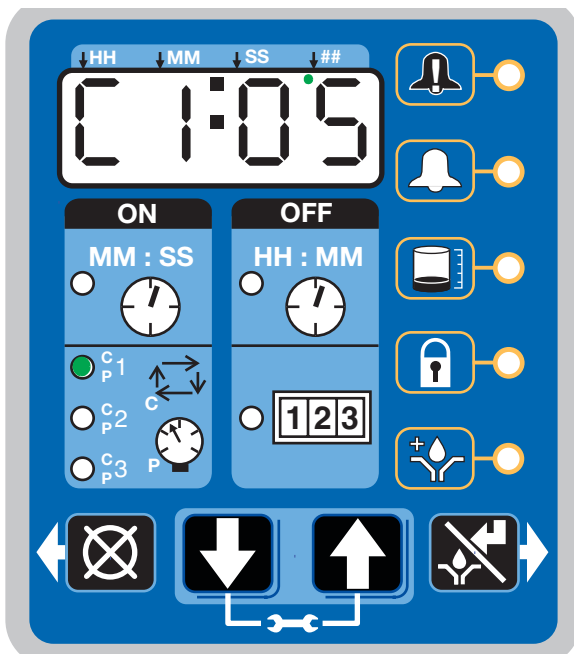


FIG. 49

### Régulation de pression

- Un décompte déclenché dans un **système basé sur une pression (P1)**. Généralement, un pressostat à l'extrémité d'une ligne d'injecteurs.
- La DEL située à côté du capteur concerné (C/P1, C/P2, C/P3) s'allume (FIG. 50 et FIG. 51).
- L'affichage indique le capteur (P1, P2, P3) et si le pressostat pour ce capteur s'est déclenché ou non.
  - 01 = le pressostat ne s'est pas déclenché
  - 00 = le pressostat s'est déclenché.

L'exemple indiqué sur la FIG. 50 montre le capteur P1 avec le pressostat qui a été déclenché.

La FIG. 51 (page 60) montre le capteur P2 avec un pressostat qui n'a PAS été déclenché.

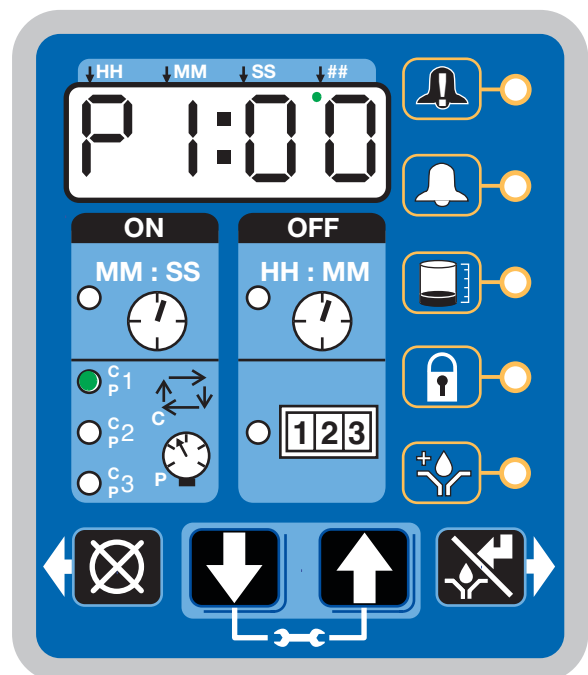


FIG. 50



FIG. 51

### Temps de sauvegarde

- Dans les modes Cycle et Pression, un temps de sauvegarde (temps de fonctionnement maximum) est défini.
- La ou les DEL situées à côté de tous les capteurs programmés (C/P1, C/P2, C/P3) s'allument.
- L'affichage indique le temps restant avant une panne.

L'exemple illustré à la FIG. 52 montre qu'il reste 14 minutes et 33 secondes avant que la panne se produise.

- Si toutes les exigences de cycle et/ou de pression sont remplies, l'appareil quitte le cycle de lubrification (pompe en MARCHÉ) et entre en cycle de repos (pompe à l'ARRÊT).



FIG. 52

### Commandes du mode Repos (pompe à l'ARRÊT)

Dans les modèles Max, le mode Repos (pompe à l'ARRÊT) est commandé par les décomptes de machine.

Si le décompte de machine est défini à une valeur supérieure à **0000** et que l'option de temps de sauvegarde **est activée**, l'affichage alternera entre les décomptes de machine et le temps de sauvegarde.

Si le décompte de machine est défini à une valeur supérieure à **0000** et que l'option de temps de sauvegarde **n'est PAS activée**, l'affichage indiquera uniquement le nombre de décomptes de machine restants.

Lorsque le décompte de machine est défini, le cycle de repos (pompe à l'ARRÊT) se termine quand le décompte de machine arrive à zéro (0000).

### Décompte de machine

- Un nombre défini de décomptes déclenchés.
- La DEL située à côté de 1-2-3 s'allume (FIG. 53).
- L'affichage indique le nombre de décomptes de machine restants.

L'exemple de la FIG. 53 montre qu'il reste 0045 décomptes de machine.

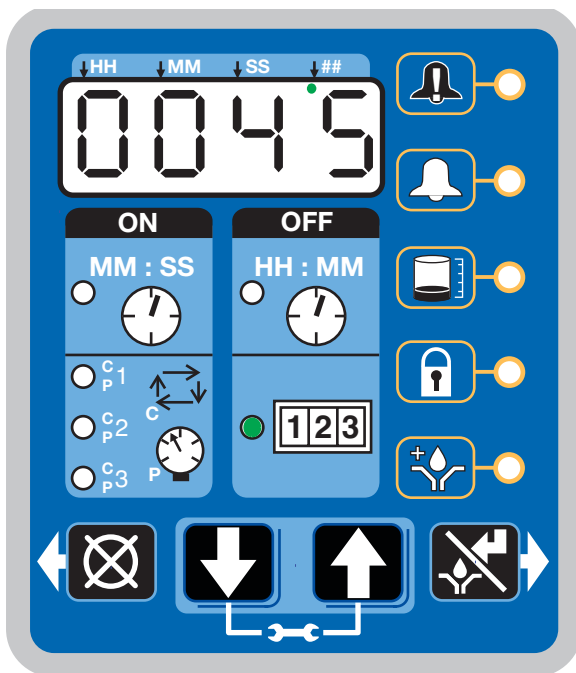


FIG. 53

### Temps de sauvegarde

En mode Décompte de machine, si un temps de sauvegarde (temps de repos maximum) a été défini :

- La DEL située à côté de 1-2-3 s'allume (FIG. 54).
- L'affichage alterne entre les décomptes de machine restants et le temps de sauvegarde.

L'exemple de la FIG. 54 montre qu'il reste 4 heures et 17 minutes avant une panne ou avant que le mode Lubrification (pompe en MARCHE) se produise.

- Si les exigences de décompte de machine sont remplies, l'appareil quittera le mode Repos (pompe à l'ARRÊT) et entrera en mode Lubrification (pompe en MARCHE).

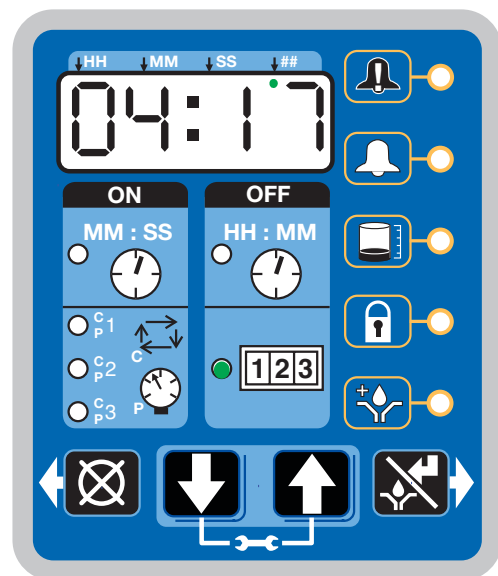


FIG. 54

### Temps d'ARRÊT

Sur les modèles Max, si le décompte de machine est défini à 0000, le mode Réinitialisation (pompe à l'ARRÊT) est alors commandé avec le temps d'ARRÊT (voir Minuterie, page 58).

- La DEL située à côté de l'horloge dans le champ ARRÊT s'allume.
- L'affichage indique le temps restant jusqu'au début du cycle de lubrification.

## Commandes supplémentaires

### Évacuation

Dans les modèles Max, une durée d'évacuation peut être définie dans le mode Programmation avancée (page 51). Cela se fait généralement avec un système basé sur une pression (P1) pour permettre la réinitialisation des injecteurs.

- La durée d'évacuation de l'appareil est définie (non affichée).
- Les DEL situées à côté de C/P1, C/P2, C/P3 clignotent pendant que l'appareil évacue.
- La pompe ne fonctionne pas tant qu'elle est en mode Évacuation.
- Si Décompte de machine est défini, l'affichage alternera entre les décomptes de machine restants et la sauvegarde pendant que l'appareil évacue, VENT s'affiche et alterne entre Décompte de machine et Temps de sauvegarde ou Temps d'ARRÊT.

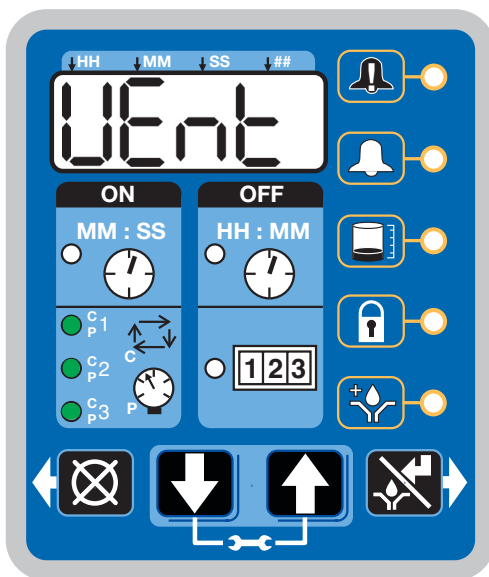


FIG. 55

### Pré-lubrification / Pré-lubrification différée

Dans tous les modèles, un cycle de mise SOUS/HORS tension peut être commandé avec les fonctions de pré-lubrification et de pré-lubrification différée.

#### Pré-lubrification

La fonction de pré-lubrification a été sélectionnée. La pré-lubrification différée est définie à 00:00 :

- La tension de l'appareil passe de OFF à ON.
- L'appareil commence immédiatement un cycle de lubrification.

- Modèle Max – les cycle/pression/temps de sauvegarde s'affichent (voir Commandes de mode de lubrification du modèle Max, page 58).

#### Pré-lubrification différée

La fonction de pré-lubrification a été sélectionnée. La pré-lubrification différée est réglée autrement que sur 00:00 :

- La tension de l'appareil passe de OFF à ON.
- L'appareil commence immédiatement le compte à rebours de la pré-lubrification différée jusqu'au début du cycle de lubrification.
- La DEL à côté de l'horloge dans le champ ARRÊT est allumée (FIG. 56).
- La DEL de pré-lubrification s'allume (FIG. 56).
- L'affichage indique le temps restant jusqu'au début du cycle de lubrification. L'exemple illustré à la FIG. 56 montre qu'il reste 8 minutes et 14 secondes avant le début d'un cycle de lubrification.

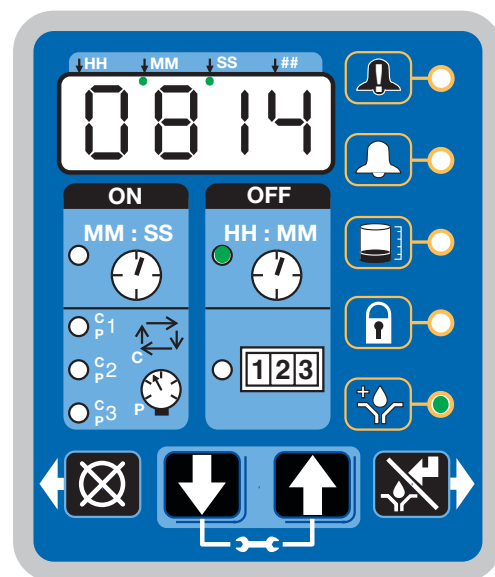


FIG. 56

### Cycle de fonctionnement manuel



Pour exécuter un cycle de lubrification supplémentaire (non programmé), appuyer sur la touche Démarrage manuel.

**REMARQUE :** L'option Fonctionnement manuel n'est pas disponible lorsque l'appareil est en mode Évacuation.

# Alarmes : Micrologiciel versions 6.01 et antérieures

À chaque panne / avertissement, une combinaison de DEL s'allume pour avertir qu'il y a un problème et aider à identifier le type de panne / avertissement concerné.

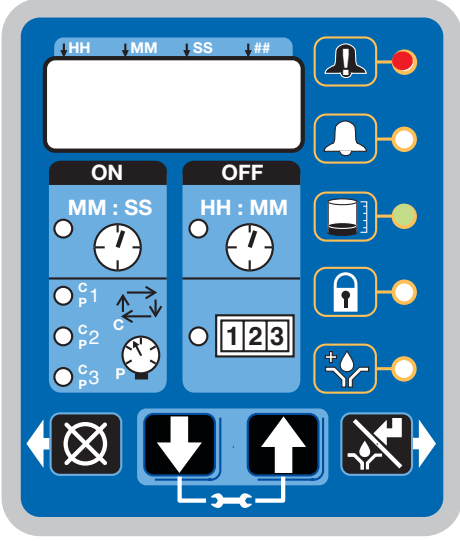

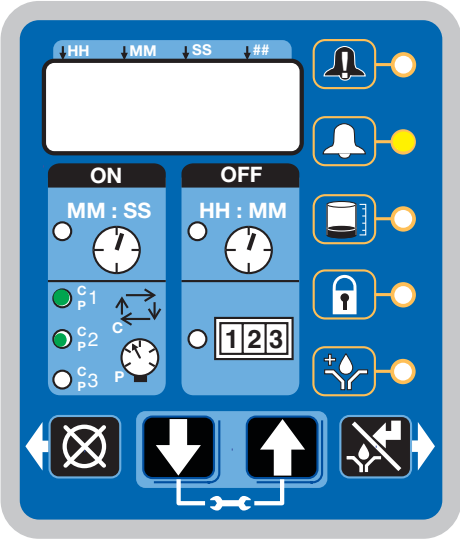

- Les pannes et avertissements ne s'effacent pas automatiquement.
- Pour effacer une panne, maintenir le bouton RÉINITIALISATION actionné sur le clavier de l'affichage pendant 3 secondes.
- Pour effacer un avertissement, appuyer sur la touche RÉINITIALISATION et la relâcher immédiatement.



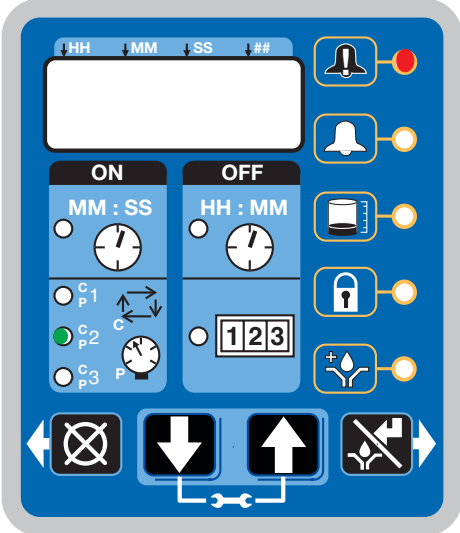

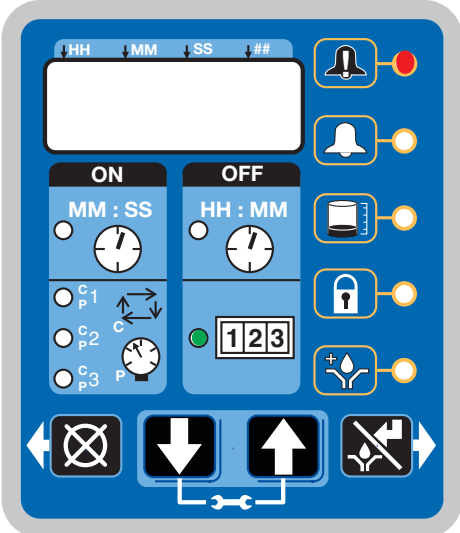

## Scénarios de panne / avertissement

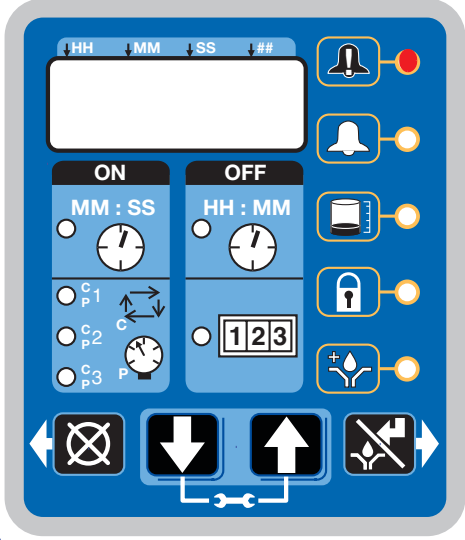
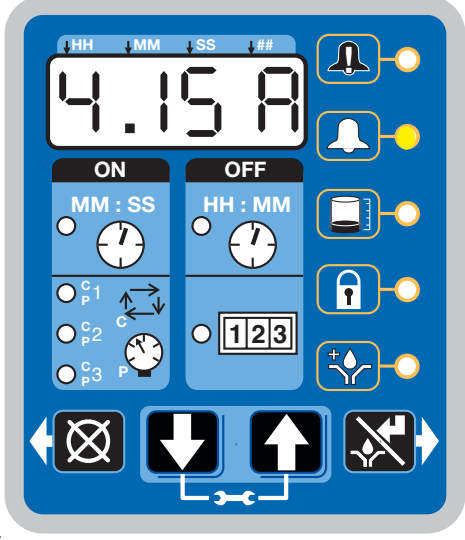
Les pages suivantes décrivent les pannes / avertissements les plus courants.

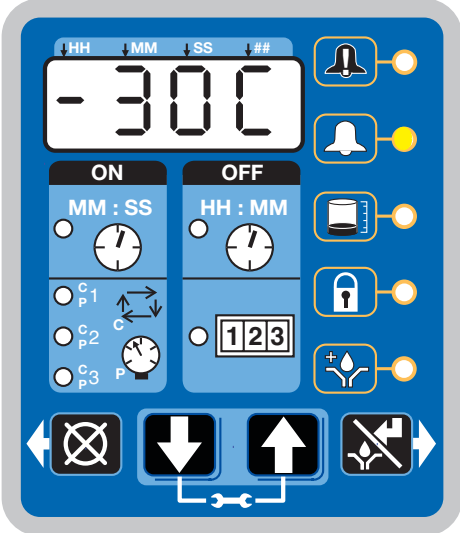
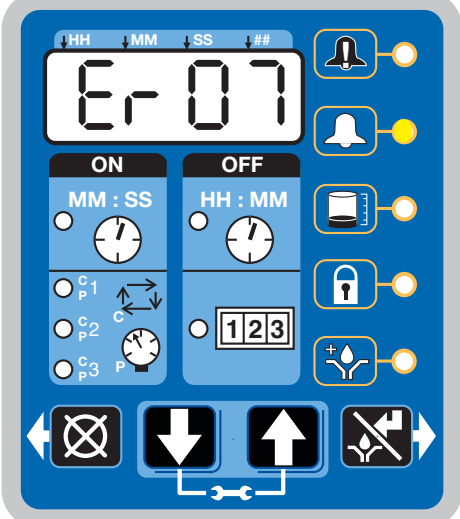
Type d'alarme	À quoi elle ressemble	Ce qu'elle indique	Solution
<b>Avertissement de niveau bas</b>		<p>Le niveau de lubrifiant dans le réservoir est bas et il est nécessaire d'en ajouter.</p> <p>L'appareil continue à fonctionner normalement jusqu'au déclenchement de l'alarme de niveau bas.</p>	<p>Ajouter du lubrifiant dans le réservoir.</p> <p>Après avoir ajouté du lubrifiant, appuyer sur la touche RESET (RÉINITIALISATION) pour effacer l'avertissement.</p>

<p><b>Panne de niveau bas</b></p>		<p>Le niveau de lubrifiant dans le réservoir est bas et il est nécessaire d'en ajouter.</p> <p>L'appareil arrête de pomper et affiche la durée cumulée depuis le déclenchement de l'alarme.</p>	<p>Ajouter du lubrifiant dans le réservoir.</p> <p>Après avoir ajouté du lubrifiant, appuyer sur la touche <b>RÉINITIALISATION</b> pour effacer la panne.</p>  <p>S'il est nécessaire de réamorcer la pompe, le temps d'alarme de niveau bas doit être diminué. Voir A-2 : Programmation avancée, Temps d'alarme de niveau bas, page 51.</p>
<p><b>Panne Cycle/ Pression</b></p>		<p>Le système ne relâche pas la pression ou un cycle de lubrification ne s'est pas terminé dans le laps de temps défini par l'utilisateur.</p> <p>L'appareil continue à fonctionner pendant le nombre de cycles de lubrification défini par le paramètre de répétition d'avertissement (voir Programmation avancée, page 49).</p> <p>Si l'état d'avertissement s'efface tout seul lors du cycle de lubrification automatique suivant, l'avertissement est effacé et l'appareil continue à fonctionner normalement.</p>	<p>Inspecter le système pour vérifier si une conduite est bouchée ou cassée, ou si un composant est défectueux, comme la vanne de répartition ou l'injecteur.</p> <p>Appuyer sur le bouton <b>RÉINITIALISATION</b> pour effacer l'avertissement.</p> 





<p><b>Panne Cycle/Pression</b></p>		<p>En <b>mode Pression</b>, indique que l'appareil est en surpression ou qu'un cycle de lubrification n'a pas été terminé au cours de la durée définie par l'utilisateur.</p> <p>En <b>mode Cycle</b>, indique qu'un cycle ne s'est pas terminé dans le laps de temps défini par l'utilisateur.</p> <p>La DEL correspondant à l'entrée de capteur concernée clignote.</p> <p>Plusieurs alarmes de capteur peuvent se déclencher en même temps.</p>	<p>Inspecter le système pour vérifier si une conduite est bouchée ou cassée, ou si un composant est défectueux, comme la vanne de répartition ou l'injecteur.</p> <p>Appuyer sur le bouton RÉINITIALISATION et le maintenir enfoncé pour effacer la panne.</p> 
<p><b>Panne de décompte de machine</b></p>		<p>L'appareil n'a pas reçu le nombre correct de décomptes de machine pendant le laps de temps de sauvegarde défini par l'utilisateur.</p>	<p>Inspecter le système pour déterminer si le capteur machine fonctionne correctement.</p> <p>Appuyer sur le bouton RÉINITIALISATION et le maintenir enfoncé pour effacer la panne.</p> 

<p><b>Système Panne</b></p>		<p>Une panne interne est survenue.</p>	<p>Contacter le Service Client de Graco.</p>
<p><b>Avertissement de courant de moteur</b></p>		<p>Le courant de moteur mesuré est supérieur à la valeur de fonctionnement maximum recommandée. Continuer de faire fonctionner l'appareil à des courants de moteur excessifs pourrait diminuer sa durée de vie ou l'endommager de manière permanente.</p>	<p>Inspecter le système pour s'assurer de son bon fonctionnement. Une conduite bouchée peut créer un courant de moteur excessif</p> <p>Inspecter la pompe pour s'assurer de sa bonne rotation.</p> <p>Le cas échéant, contacter le service clients de Graco.</p>

<p><b>Avertissement de température</b></p>		<p>La température interne de l'appareil n'est pas dans la plage de fonctionnement recommandée.</p> <p>L'utilisation de l'appareil en dehors de la plage de température recommandée pourrait nuire aux performances du système et l'endommager.</p>	<p>S'assurer que l'appareil est utilisé dans un bon environnement de fonctionnement pour la température spécifique : -25° C à 70° C.</p> <p>Le cas échéant, contacter le service clients de Graco.</p>
<p><b>Erreur USB</b></p>		<p>Une erreur s'est produite au cours d'une opération DMS.</p>	<p>Lire la section Dépannage de ce manuel (page 75) pour trouver des numéros d'erreur et des descriptions de panne.</p>

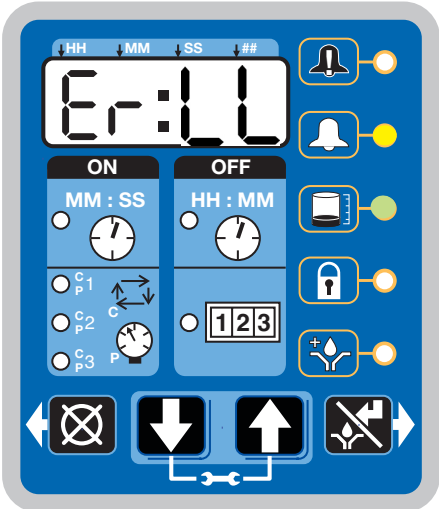

# Alarmes : Micrologiciel versions 6.02 et ultérieures

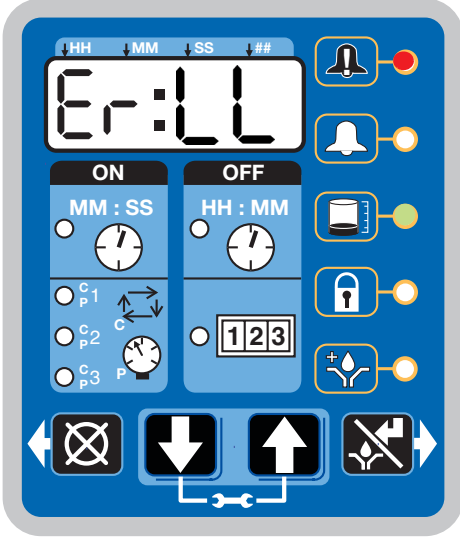

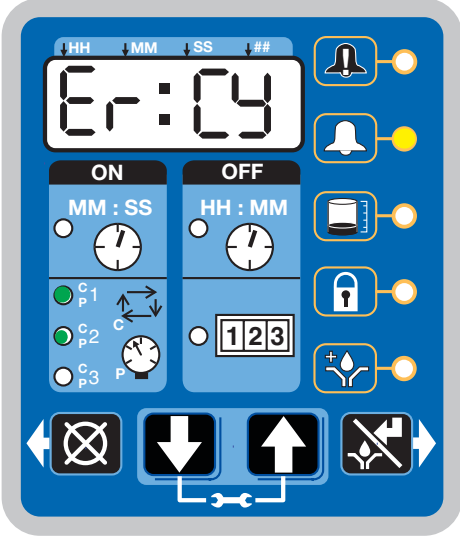

À chaque panne / avertissement, une combinaison de DEL s’allume pour avertir qu’il y a un problème et aider à identifier le type de panne / avertissement concerné. Un message d’erreur s’affichera et clignotera toutes les 2 secondes pour une alarme ou un avertissement de température ou de courant, et toutes les 10 secondes pour tous les autres types d’avertissement.

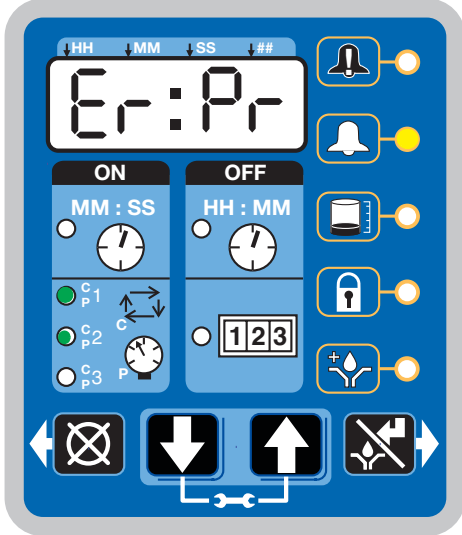

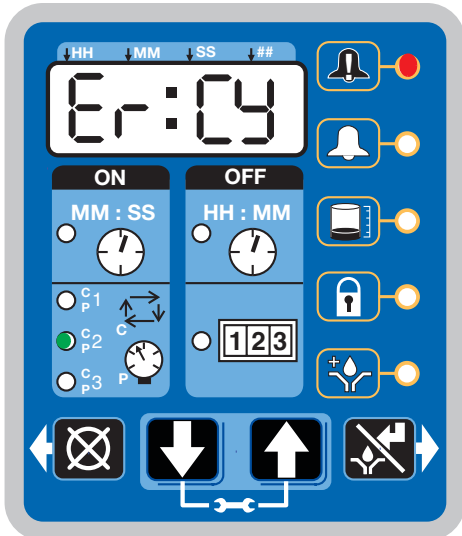

- Les pannes ne s’effacent pas automatiquement. Les avertissements s’effacent après un temps défini, si la condition a été établie.
- Pour effacer une panne, maintenir le bouton RÉINITIALISATION actionné sur le clavier de l’affichage pendant 3 secondes. 
- Pour effacer un avertissement, appuyer sur le bouton RÉINITIALISATION et le relâcher immédiatement. 

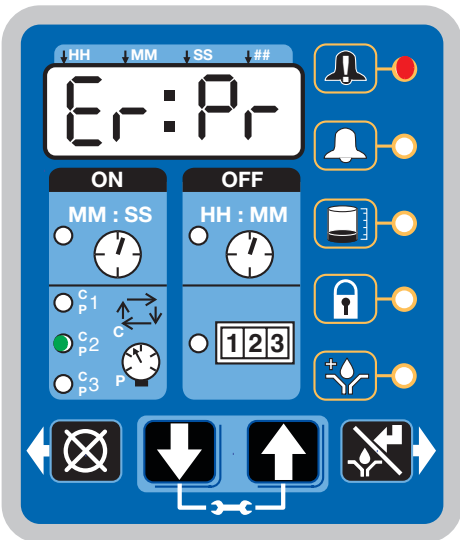

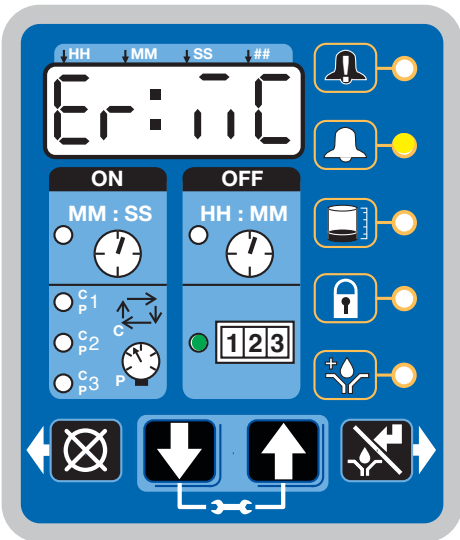

## Scénarios de panne / avertissement

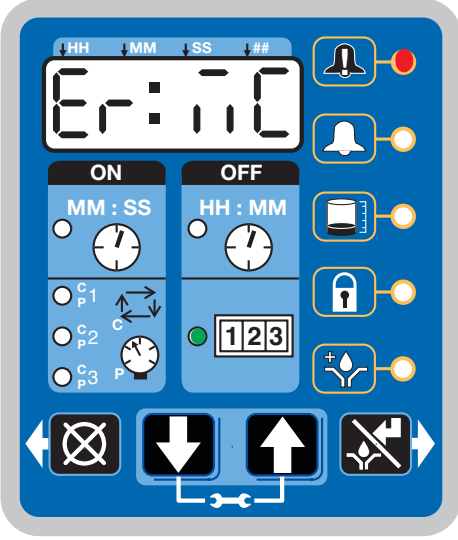

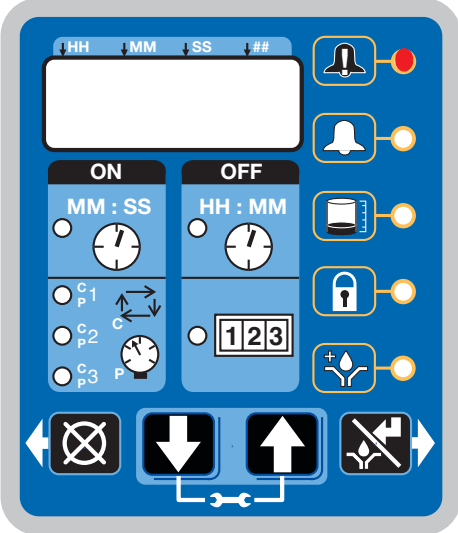
Les pages suivantes décrivent les pannes / avertissements les plus courants.

Type d'alarme	À quoi elle ressemble	Ce qu'elle indique	Solution
<b>Avertissement de niveau bas</b>		<p>Le niveau de lubrifiant dans le réservoir est bas et il est nécessaire d’en ajouter.</p> <p>L’appareil continue à fonctionner normalement pendant une durée limitée jusqu’à ce qu’une alarme de niveau bas soit déclenchée ou jusqu’à ce que le réservoir soit rempli et que 30 secondes se soient écoulées, l’avertissement s’effaçant alors tout seul.</p>	<p>Ajouter du lubrifiant dans le réservoir.</p> <p>Après avoir ajouté du lubrifiant, appuyer sur la touche RESET (RÉINITIALISATION) pour effacer l’avertissement. </p>

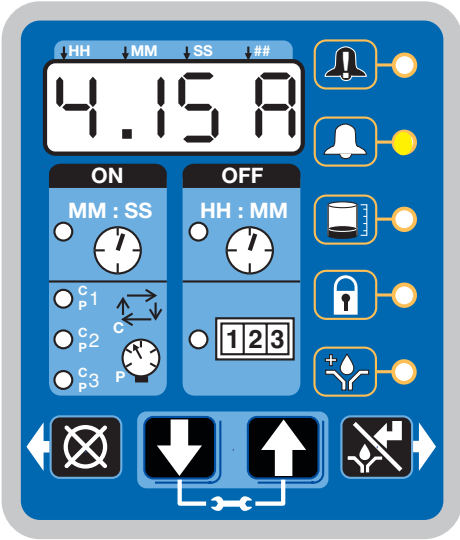
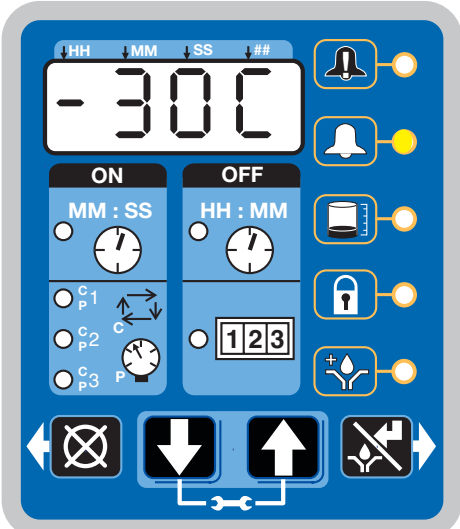
<p><b>Panne de niveau bas</b></p>		<p>Le niveau de lubrifiant dans le réservoir est bas et il est nécessaire d'en ajouter.</p> <p>L'appareil arrête de pomper et affiche la durée cumulée depuis le déclenchement de l'alarme.</p>	<p>Ajouter du lubrifiant dans le réservoir.</p> <p>Après avoir ajouté du lubrifiant, appuyer sur la touche RÉINITIALISATION pour effacer la panne.</p>  <p>S'il est nécessaire de réamorcer la pompe, le temps d'alarme de niveau bas doit être diminué. Voir A-2 : Programmation avancée, Temps d'alarme de niveau bas, page 51.</p>
<p><b>Avertissement cycle</b></p>		<p>Un cycle de lubrification ne s'est pas terminé dans le laps de temps défini par l'utilisateur.</p> <p>L'appareil continue à fonctionner pendant le nombre de cycles de lubrification défini par le paramètre de répétition d'avertissement (voir Programmation avancée, page 49).</p> <p>Si l'état d'avertissement s'efface tout seul lors du cycle de lubrification automatique suivant, l'avertissement est effacé et l'appareil continue à fonctionner normalement.</p>	<p>Inspecter le système pour vérifier si une conduite est bouchée ou cassée, ou si un composant est défectueux, comme la vanne de répartition ou l'injecteur.</p> <p>Appuyer sur le bouton RÉINITIALISATION pour effacer l'avertissement.</p> 

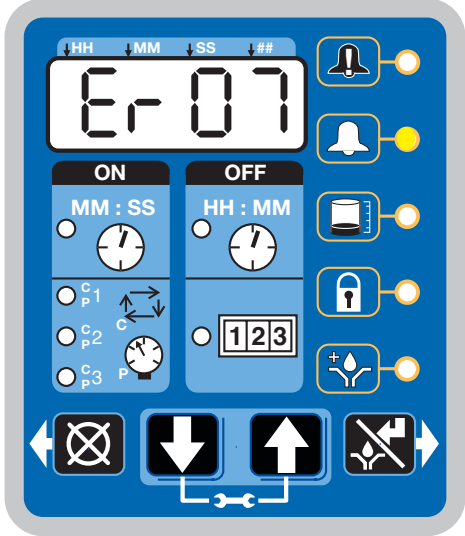
<p><b>Avertissement pression</b></p>		<p>Le système ne relâche pas la pression au cours de la durée définie par l'utilisateur.</p> <p>L'appareil continue à fonctionner pendant le nombre de cycles de lubrification défini par le paramètre de répétition d'avertissement (voir Programmation avancée, page 49).</p> <p>Si l'état d'avertissement s'efface tout seul lors du cycle de lubrification automatique suivant, l'avertissement est effacé et l'appareil continue à fonctionner normalement.</p>	<p>Inspecter le système pour vérifier si une conduite est bouchée ou cassée, ou si un composant est défectueux, comme la vanne de répartition ou l'injecteur.</p> <p>Appuyer sur le bouton RÉINITIALISATION pour effacer l'avertissement.</p> 
<p><b>Panne de cycle</b></p>		<p>En <b>mode Cycle</b>, indique qu'un cycle ne s'est pas terminé dans le laps de temps défini par l'utilisateur.</p> <p>La DEL correspondant à l'entrée de capteur concernée clignote.</p> <p>Plusieurs alarmes de capteur peuvent se déclencher en même temps.</p>	<p>Inspecter le système pour vérifier si une conduite est bouchée ou cassée, ou si un composant est défectueux, comme la vanne de répartition ou l'injecteur.</p> <p>Appuyer sur le bouton RÉINITIALISATION et le maintenir enfoncé pour effacer la panne.</p> 

<p><b>Panne pression</b></p>		<p>En <b>mode Pression</b>, indique que l'appareil est en surpression ou qu'un cycle de lubrification n'a pas été terminé au cours de la durée définie par l'utilisateur.</p> <p>La DEL correspondant à l'entrée de capteur concernée clignote.</p> <p>Plusieurs alarmes de capteur peuvent se déclencher en même temps.</p>	<p>Inspecter le système pour vérifier si une conduite est bouchée ou cassée, ou si un composant est défectueux, comme la vanne de répartition ou l'injecteur.</p> <p>Appuyer sur le bouton <b>RÉINITIALISATION</b> et le maintenir enfoncé pour effacer la panne.</p> 
<p><b>Avertissement Décompte de machine</b></p>		<p>L'appareil n'a pas reçu le nombre correct de décomptes de machine au cours du temps de sauvegarde défini par l'utilisateur.</p> <p>Si l'état d'avertissement s'efface tout seul lors du cycle de lubrification automatique suivant, l'avertissement est effacé et l'appareil continue à fonctionner normalement.</p>	<p>Inspecter le système pour déterminer si le capteur machine fonctionne correctement.</p> <p>Appuyer sur le bouton <b>RÉINITIALISATION</b> et le maintenir enfoncé pour effacer l'avertissement.</p> 

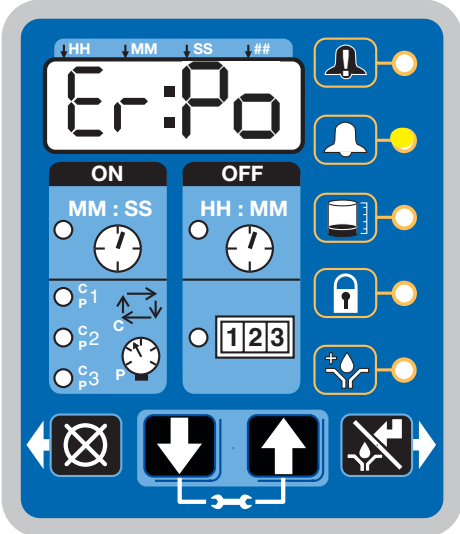
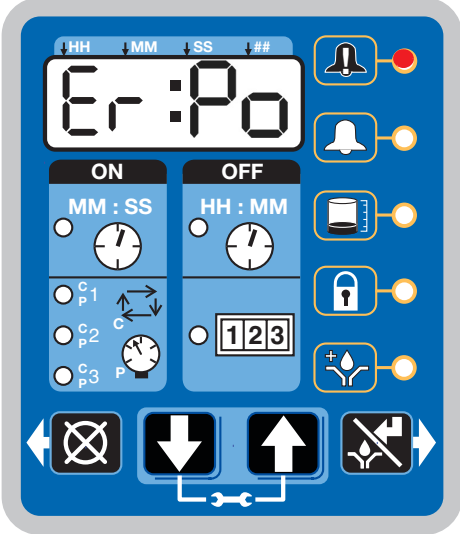

<p><b>Panne décompte de machine</b></p>		<p>L'appareil n'a pas reçu le nombre correct de décomptes de machine pendant le laps de temps de sauvegarde défini par l'utilisateur.</p>	<p>Inspecter le système pour déterminer si le capteur machine fonctionne correctement.</p> <p>Appuyer sur le bouton RÉINITIALISATION et le maintenir enfoncé pour effacer la panne.</p> 
<p><b>Système Panne</b></p>		<p>Une panne interne est survenue.</p>	<p>Contactez le Service Client de Graco.</p>



<p><b>Avertissement courant de moteur</b></p>		<p>Le courant de moteur mesuré est supérieur à la valeur de fonctionnement maximum recommandée. Continuer de faire fonctionner l'appareil à des courants de moteur excessifs pourrait diminuer sa durée de vie ou l'endommager de manière permanente.</p> <p>L'avertissement s'effacera tout seul à partir de 15 secondes après le début du temps de MARCHE si la correction du système est effectuée.</p>	<p>Inspecter le système pour s'assurer de son bon fonctionnement. Une conduite bouchée peut créer un courant de moteur excessif</p> <p>Inspecter la pompe pour s'assurer de sa bonne rotation.</p> <p>Le cas échéant, contacter le service clients de Graco.</p>
<p><b>Avertissement de température</b></p>		<p>La température interne de l'appareil n'est pas dans la plage de fonctionnement recommandée.</p> <p>L'utilisation de l'appareil en dehors de la plage de température recommandée pourrait nuire aux performances du système et l'endommager.</p>	<p>S'assurer que l'appareil est utilisé dans un bon environnement de fonctionnement pour la température spécifique : -25° C à 70° C.</p> <p>Le cas échéant, contacter le service clients de Graco.</p>

<p><b>Erreur USB</b></p>		<p>Une erreur s'est produite au cours d'une opération DMS.</p>	<p>Lire la section Dépannage de ce manuel (page 75) pour trouver des numéros d'erreur et des descriptions de panne.</p>
--------------------------	---	--	---

# Scénarios de panne / avertissement pour les micrologiciels versions 6.06 et ultérieurs pour les modèles non-DMS et 7.09 et ultérieurs pour les modèles DMS

Type d'alarme	À quoi elle ressemble	Ce qu'elle indique	Solution
<b>Avertissement puissance faible</b>		<p>S'il se produit une chute de tension à la source d'alimentation pendant le fonctionnement, la pompe passe en condition d'avertissement puissance faible.</p> <p>L'appareil continue à fonctionner pendant un total de 15 minutes avant de passer en Panne de puissance faible.</p> <p>De même, si la puissance de la pompe passe en mise sous tension au moins 3 fois, la pompe affiche un avertissement puissance faible.</p> <p>Si l'état d'avertissement s'élimine tout seul, l'avertissement est effacé et l'appareil continue à fonctionner.</p>	<p>Vérifier la tension et la sortie de courant disponible à la source d'énergie de la pompe.</p>
<b>Défaillance de faible puissance</b>		<p>La tension est faible au niveau de la source d'énergie.</p>	<p>Vérifier la tension et la sortie de courant disponible à la source d'énergie de la pompe.</p> <p>Appuyer sur le bouton RÉINITIALISATION et le maintenir enfoncé pour effacer la panne.</p> 

# Recyclage et mise au rebut

## Fin de vie du produit

Une fois le produit arrivé à la fin de sa durée de vie utile, veiller à le démonter et à le recycler de façon responsable.

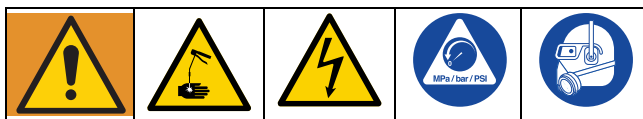
- Exécuter la **Procédure de décompression**.
- Vidanger et éliminer tous les fluides, liquides et produits conformément aux réglementations applicables. Consulter la fiche de données de sécurité du fabricant.
- Déposer les moteurs, batteries, cartes de circuit imprimé, écrans LCD et autres composants électroniques. Recycler les déchets conformément aux réglementations en vigueur.
- Ne pas jeter les batteries ou les composants électroniques avec des déchets ménagers ou commerciaux.



- Confier le reste de l'appareil à un centre de recyclage autorisé.

# Dépannage

Appliquer la **Décompression**, page 23, avant de vérifier ou de réparer le pistolet.



Problème	Cause	Solution
L'appareil ne s'allume pas	Câblage desserré/incorrect	Voir les instructions d' <b>Installation</b> , page 13.
L'appareil ne s'allume pas (modèles CC uniquement)	Déclenchement d'un fusible externe dû à la panne d'un composant interne	Contactez le Service Client de Graco.
	Fusible externe grillé dû au pompage de lubrifiant pour temps non froid par temps froid -25°C	Remplacer le lubrifiant par un lubrifiant pouvant être pompé et adapté aux conditions environnementales et à l'application.  Remplacer le fusible.
L'appareil ne s'allume pas (modèles CA uniquement)	Déclenchement d'un fusible d'alimentation électrique interne dû à une défaillance de l'alimentation électrique	Contactez le Service Client de Graco.
Impossible de régler les temps de Marche/d'Arrêt	Le cycle de fonctionnement maximum est de 33 % (2 minutes d'arrêt pour chaque minute de marche)	Respecter le cycle de fonctionnement autorisé. Contacter le service client de Graco si d'autres cycles de fonctionnement sont nécessaires pour l'application.
L'appareil ne fonctionne pas conformément au temps qui a été programmé	Le temps saisi a été mal interprété, comme par exemple MM:SS au lieu de HH:MM (ou vice versa)	Vérifier que l'appareil a été programmé comme prévu conformément aux instructions de programmation. Veuillez noter le point pour les heures, minutes, secondes sur la ligne en haut de l'affichage.
Le lubrifiant passe à travers le joint se trouvant au fond du réservoir	Les languettes de retenue du réservoir sont fissurées ou cassées	Remplacer le réservoir.
	Le réservoir est mis sous pression pendant le remplissage	Veiller à ce que l'orifice d'évent ne soit pas bouché.  Si le problème persiste, demander l'assistance du Service Client de Graco ou de votre distributeur Graco local.
L'appareil ne pompe pas pendant le cycle de marche, mais le régulateur s'allume et fonctionne	Moteur défectueux	Remplacer l'appareil.
La plaque suiveuse ne descend pas	De l'air est emprisonné dans le réservoir entre la plaque suiveuse et le lubrifiant.	Ajouter de la graisse en suivant les instructions sous Charger la graisse, page 27. S'assurer que l'air est purgé.
Il faut plusieurs minutes à la pompe avant de commencer à pomper en fonction du paramètre de volume de pompe maximum (aucune entretoise de réglage de course installée)	Pompage de lubrifiant de temps non froid par temps froid -25° C	Ajouter une entretoise de réglage 1 course et régler le temps de cycle de lubrification pour prendre en compte la différence du volume de pompe par course.

Problème	Cause	Solution
Affichage en veilleuse, l'appareil ne fonctionne pas	Fusible interne réarmable grillé dû à la panne d'un composant interne ou d'un état de court-circuit du capteur	Vérifier que les entrées de capteur et de fonctionnement manuel n'ont pas créé un état de court-circuit. Éteindre et rallumer le courant.
L'appareil indique une alarme de cycle ou de pression avant que le cycle de lubrification ne puisse se terminer	Le temps de MARCHE n'a pas été saisi correctement	Se reporter à la programmation du temps de MARCHE, pages 35 et 58.
Dans un système à injecteur sans rétroaction de capteur, l'appareil ne se ventile pas correctement	La vanne de ventilation doit être configurée	Se reporter à Programmation avancée pour configurer le temps de MARCHE, page 49.
L'affichage se comporte de façon irrégulière	Le raccordement cycle/pression à l'appareil est défectueux	Débrancher les câbles cycle/pression de la pompe G3. Brancher les câbles l'un après l'autre afin d'identifier le raccordement défectueux.
Erreur USB 00	La clé USB a été retirée pendant l'opération	Laisser la clé branchée jusqu'à ce que l'appareil ait terminé l'opération.
Erreur USB 07	Impossible d'installer la clé USB (initialisation)	<ul style="list-style-type: none"> <li>• Débrancher la clé USB et la réinstaller.</li> <li>• Remettre l'appareil sous tension et réinstaller la clé USB.</li> <li>• Réessayer en utilisant une autre clé.</li> <li>• Vérifier que le format est un système de fichier FAT32. Si ce n'est pas le cas, reformater la clé USB ou trouver une autre clé qui comporte ce système de fichier.</li> </ul> <p>Si rien de ce qui précède ne permet de corriger l'erreur, contacter le service clients de Graco.</p>
Erreur USB 11	Impossible de trouver le fichier de paramètres de programme de pompe	Vérifier que la structure de dossier et le fichier de paramètres de programme de pompe sont bien enregistrés sur la clé USB. Consulter la section « Enregistrement des paramètres de programme de pompe sur la clé USB », page 41 pour connaître les instructions.
Erreur USB 12	Impossible de trouver le répertoire de paramètres de programme de pompe.	Vérifier que la structure de dossier et le fichier de paramètres de programme de pompe sont bien enregistrés sur la clé USB. Consulter la section « Enregistrement des paramètres de programme de pompe sur la clé USB », page 41 pour connaître les instructions.

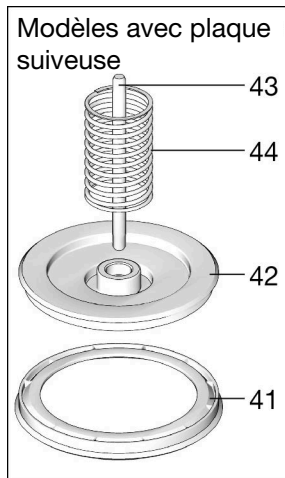
Problème	Cause	Solution
Erreur USB 13	Mauvais fichier de paramètres de programme de pompe	Le fichier de paramètres de programme de pompe est corrompu. Restaurer le fichier sur la clé USB. Consulter la section « Enregistrement des paramètres de programme de pompe sur la clé USB », page 41 pour connaître les instructions.
	Le fichier des paramètres vient d'une version différente de micrologiciel	Programmer la pompe manuellement ou recréer un fichier des paramètres à partir d'une pompe ayant la même version de micrologiciel. Consulter la section « Enregistrement des paramètres de programme de pompe sur la clé USB », page 41 pour connaître les instructions.
Toutes les autres erreurs USB		<p>Les opérations suivantes ne peuvent pas être entreprises si une autre erreur se produit lors de l'utilisation de la clé USB.</p> <ul style="list-style-type: none"> <li>• Débrancher la clé USB et la réinstaller.</li> <li>• Remettre l'appareil sous tension et réinstaller la clé USB.</li> <li>• Réessayer en utilisant une autre clé.</li> </ul> <p>Si rien de ce qui précède ne permet de corriger l'erreur, contacter le service clients de Graco.</p>

# Maintenance

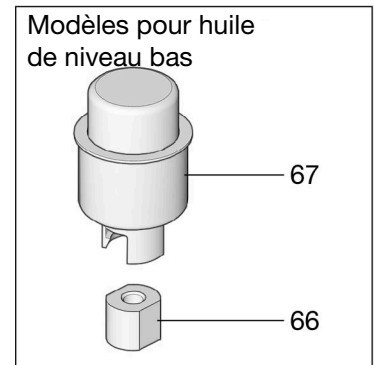
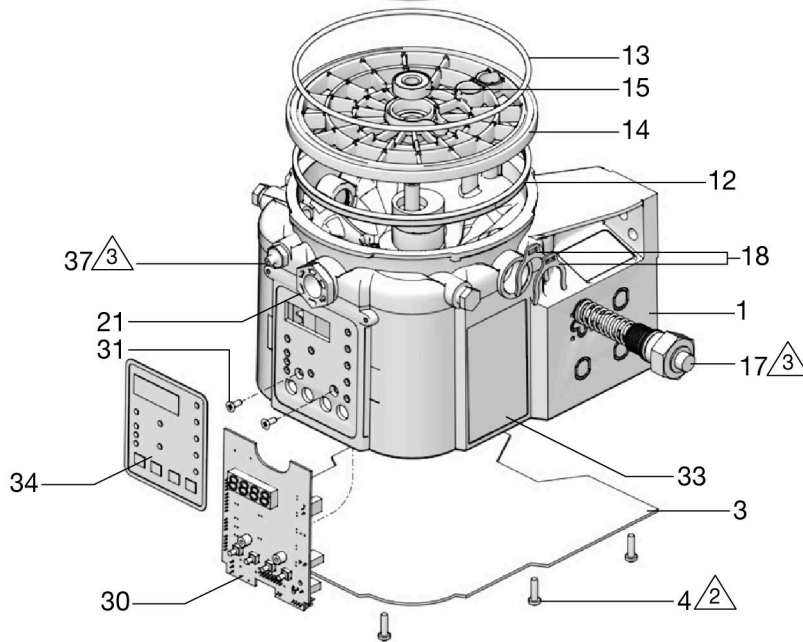
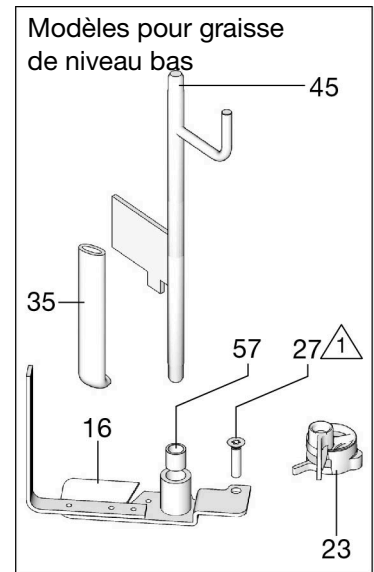
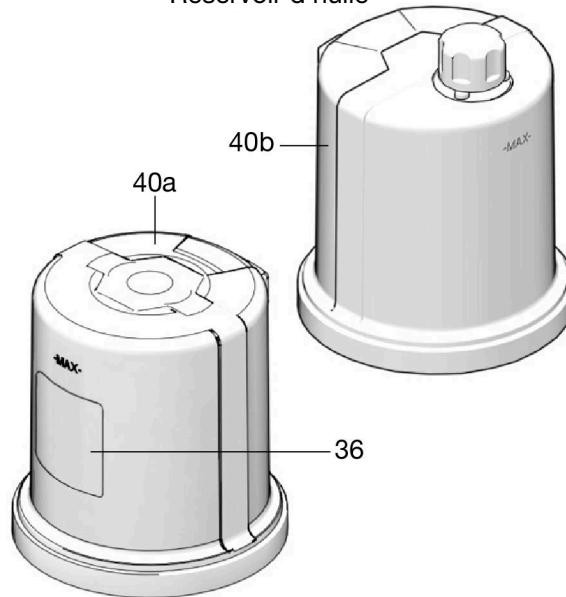
Fréquence	Composant	Maintenance nécessaire
Tous les jours et lors du remplissage	Raccords Zerk	Les raccords doivent être nettoyés à l'aide d'un chiffon sec et propre. La poussière et/ou des débris peuvent endommager la pompe et/ou le système de lubrification.
Tous les jours	Pompe G3 et réservoir	Nettoyer la pompe et le réservoir à l'aide d'un chiffon sec et propre.
Tous les jours	Écran	Nettoyer l'affichage à l'aide d'un chiffon sec et propre.
Tous les mois	Faisceaux de câblage externes	Vérifier que les faisceaux de câbles externes sont bien fixés.



# Pièces – Modèles 2 litres



Réservoir d'huile



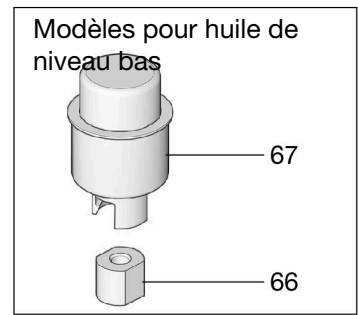
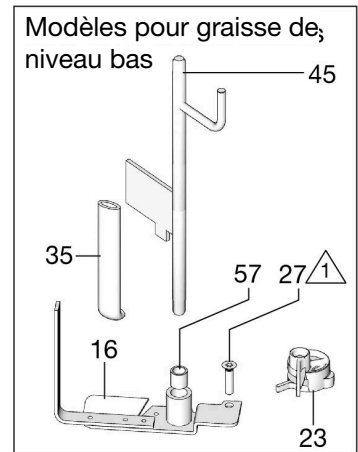
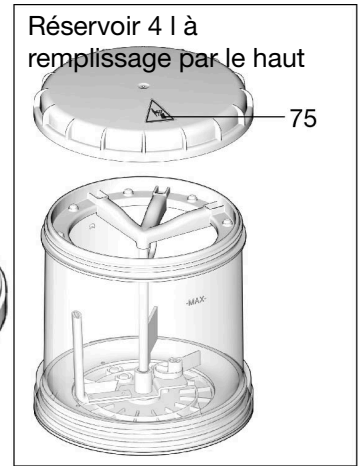
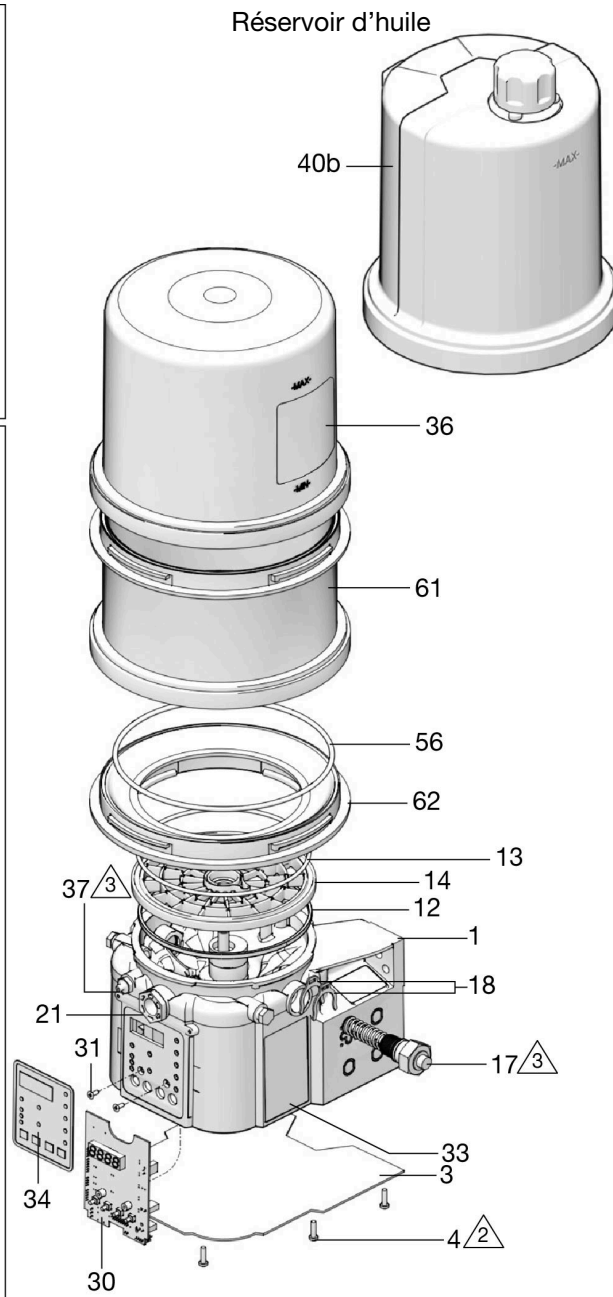
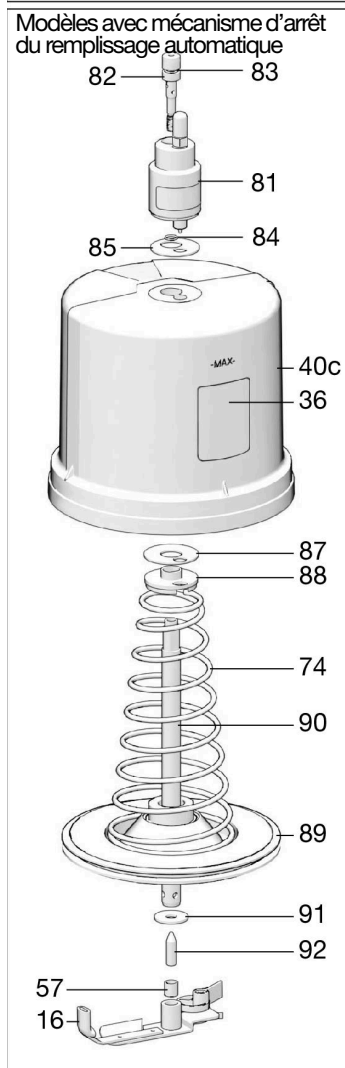
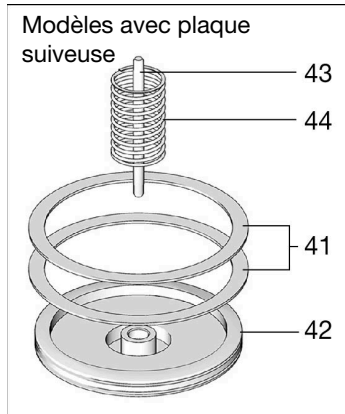
△1 Serrer au couple de 14 po-lb  
(1,58 N•m)

△2 Serrer au couple de 30 po-lb  
(3,4 N•m)

△3 Serrer au couple de 50 po-lb  
(5,6 N•m)

ti00440a

# Pièces – Modèles 4 litres et plus



- Serrer au couple de 14 po-lb ) (1,58 N•m)
- Serrer au couple de 30 po-lb (3,4 N•m)
- Serrer au couple de 50 po-lb (5,6 N•m)

ti00441a

# Pièces

Réf.	Pièce	Description	Qté
1		BASE, boîtier à trois pompes	1
3	25V211	COUVERCLE, fond, avec joint	1
4	133767	VIS, usinée, torx, tête cylindrique, joint torique	9
12	127079	JOINT RECT., compris dans les kits 571042, 571069, 571179	1
13	132524	JOINT TORIQUE, compris dans les kits 571042, 571044, 571045, 571069, 571179	1
14	278144	PLAQUE, élévatrice	1
15	120822	ROULEMENTS, bille	1
16		PALE, agitateur, modèles 2 L sans plaque suiveuse, comprise dans le kit 571044	1
		PALE, agitateur, modèles de 4 L et plus sans plaque suiveuse, comprise dans le kit 571046	1
		PALE, agitateur, modèles 2 L avec plaque suiveuse, comprise dans le kit 571045	1
		PALE, agitateur, modèles de 4 L et plus avec plaque suiveuse, comprise dans le kit 571047	1
17		POMPE, élément, compris dans le kit 571041	1
18	16F368	ENTRETOISE, réglage de course, comprise dans le kit 571041	2
21	278145	BOUCHON, pompe, 3/4-16	2
23❖	279043	PALE, niveau bas	1
27	123025	VIS, M6	1
30 ‡★	258697	CIRCUIT IMPRIMÉ, circuit, Max, modèles	1
‡★	262463	CIRCUIT IMPRIMÉ, circuit, Max, DMS™ modèles	1
31	119228	VIS, usinée, tête fraisée	2
33▲	16A579	ÉTIQUETTE, sécurité	1
34	16A073	ÉTIQUETTE, recouvrement	1

Réf.	Pièce	Description	Qté
35		RACLEUR, agitateur, modèles sans plaque suiveuse, compris dans les kits 571044, 571045, 571046 et 571047	1
		RACLEUR, agitateur, modèles avec plaque suiveuse, compris dans le kit 571045	1
36		ÉTIQUETTE, marque	1
37	123741	RACCORD, zerk, graisse	1
40a	24E984	RÉSERVOIR, 2 L, graisse, compris dans les kits 571042, 571069	1
40b	16G021	RÉSERVOIR, 2 L, huile, compris dans le kit 571179	1
40a	24B702	RÉSERVOIR, 4 L, graisse, compris dans le kit 571183	1
40b	16G020	RÉSERVOIR, 4 L, huile, compris dans le kit 571182	1
40c	17F484	RÉSERVOIR, 4 L, AFSSO G3	1
41	278139	JOINT, plaque suiveuse, modèles 2 L	1
	16F472	JOINT, plaque suiveuse, modèles 4 L	2
42		PLAQUE, suiveuse	1
43		TIGE, plaque suiveuse	1
44		RESSORT, compression	1
45†	24D838	DÉFLECTEUR, niveau bas, modèles 2 L	1
†	24E246	DÉFLECTEUR, niveau bas, modèles 4 L	1
†	24F836	DÉFLECTEUR, niveau bas, modèles 8 L	1
†	24F923	DÉFLECTEUR, niveau bas, modèles 12 L	1
†	24F924	DÉFLECTEUR, niveau bas, modèles 16 L	1
56	127144	JOINT, ovale	1
57	117156	ROULEMENT, manchon	1
58▲	196548	ÉTIQUETTE, décharge électrique (non illustrée)	1

Réf.	Pièce	Description	Qté
61	25C764	RÉSERVOIR, kit zone médiane, avec joint torique (voir quantité par taille / modèle ci-dessous)	
		Modèles 8 L	1
		Modèles 12 L	2
		Modèles 16 L	3
62	574002	ADAPTATEUR, réservoir	1
66	126417	ÉCROU, huile	1
67	24N806	FLOTTEUR, huile	1
74		RESSORT, plaque, vanne, réinitialiser	1
75▲	15H108	ÉTIQUETTE, sécurité, pincement	1
81		VANNE, AFSO	1
82		BOULON, montage	1
83		PRESSE-ÉTOUPE, joint torique	1
84		PRESSE-ÉTOUPE, joint torique	1
85		JOINT, supérieur, réservoir	1
87		JOINT, inférieur, réservoir	1
88		ENTRETOISE, joint, base	1
89		PLAQUE, vanne	1
90		TUBE, remplissage central	1
91		RONDELLE, plate	1

Réf.	Pièce	Description	Qté
92		GOUPILLE, alignement	1
200	127783	CÂBLE, 4,5 m, SOOW avec 7 pos., 3 broches, 90 degrés	1
	127780	CÂBLE, 4,5 m, SOOW avec 7 pos., 5 broches, 90 degrés	1
	127781	CÂBLE, 6,1 m, SOOW avec 7 pos., 5 broches, 90 degrés	1
	127782	CÂBLE, 9,1 m, SOOW avec 7 pos., 5 broches, 90 degrés	
	16U790	CÂBLE, DIN, nu	1
201	124300	CÂBLE, M12, 5 m, 4 fils, mâle droit à câbles volants	1
	124333	CÂBLE, M12, 5 m, 4 fils, mâle droit à femelle	1
202	124301	CONNECTEUR, droit, M12, femelle, droit, 4 broches	1
	124594	CONNECTEUR, droit, M12, femelle, droit, 4 broches	1
	124595	CONNECTEUR, droit, M12, femelle, droit, 5 broches	1

▲ Des étiquettes, plaques et cartes de danger et de mise en garde de remplacement sont disponibles gratuitement.

❖ Commander également la réf. 27 n° pièce 123025

‡★ Commander également la réf. 31, pièce n° 119228 et la réf. 34, pièce n° 16A073

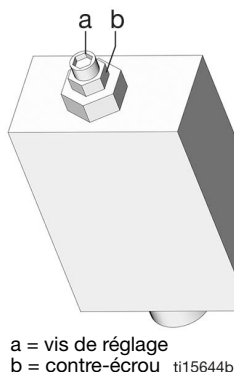
† Commander également la réf. 57, pièce n° 117156 avec cette pièce.

## Vannes de décompression

Informations importantes relatives à la vanne de décompression 16C807.

◆ La vanne de décompression 16C807 ne peut être utilisée que sur la pompe G3 ou les pompe G-Mini. Elle n'est pas destinée à être utilisée avec d'autres produits.

La vanne de décompression utilise une vis de réglage de pression (a) pour définir le point de décompression. Elle n'est pas conçue comme un moyen de relâcher la pression pendant le fonctionnement normal, mais comme une mesure protectrice en cas de hausse inattendue de la pression dans le système. Ne pas utiliser cette vanne de décompression comme un moyen de relâcher la pression dans le cadre du fonctionnement de cycle normal et quotidien.



a = vis de réglage  
b = contre-écrou ti15644b

La vis de réglage de pression peut nécessiter des réglages périodiques. À chaque fois que la vanne est réglée (en fonction du point de consigne), il est important de s'assurer qu'elle ne touche pas le fond et qu'il reste au moins 1/2 tour de réglage. Pour cela, visser la vis (a) de 1/2 tour, puis la revisser dans le sens inverse.

**REMARQUE :** visser la vis de réglage (a) dans le sens des aiguilles d'une montre pour augmenter la pression.

**REMARQUE :** Chaque vanne de décompression nécessite un kit à boulon creux réf. 571058. (sauf le modèle 16C807 parce que le boulon creux est déjà compris dans le kit 571028).

Pièce	Description	Qté
16C807◆	VANNE, décompression, 34,4 - 241 bar), pression de consigne 206,8 bar $\pm$ 10 %, comprise dans le kit 571028	1
563156	VANNE, décompression, 51,71 bars	1
563157	VANNE, décompression, 68,95 bars	1
563158	VANNE, décompression, 103,42 bars	1
563159	VANNE, décompression, 137,89 bars	1
563160	VANNE, décompression, 172,36 bars	1
563161	VANNE, décompression, 206,84 bars	1
563190	SOUPAPE, décompression, 379,21 bars	1

## Fusibles

Pièce	Description	Qté
571039	FUSIBLE, 7,5 A pour 12 volts CC	1
571040	FUSIBLE, 4 A pour 24 volts CC	1

## Kits d'installation et de réparation

N° de kit	Description	Référence de manuel
571026	KIT, raccord de sortie, 3 pompes	3A0523
571063	KIT, raccord de sortie, 2 pompes	
571028	KIT, retour au réservoir NPT, inclut la vanne de décompression 16C807	3A0525
571071	KIT, retour au réservoir BSPP, inclut la vanne de décompression 16C807	
571030	KIT, fonctionnement manuel à distance, 12 V CC	3A0528
571031	KIT, commande manuelle à distance, 24 volts CC	
571032	KIT, fonctionnement manuel à distance, 12 volts CC, avec câble	
571033	KIT, commande manuel à distance, 24 volts DC, avec câble	
571036	KIT, couvercle avec étiquette « G »	S/O
571041	KIT, élément de pompe, comprend les réf. 17, 18, 33	3A0533
571042	KIT, réparation, réservoir de 2 L, comprend les réf. 12, 13, 36, 40	3A0534
571069	KIT, réparation, réservoir de 2 L, pour les modèles avec plaque suiveuse, comprend les réf. 12, 13, 36, 40	
571044	KIT, recharge, pale, 2 L, pour modèles sans plaque suiveuse, comprend les réf. 13, 16, 35, 57	3A0535
571045	KIT, recharge, pale, 2 L, pour modèles avec plaque suiveuse, comprend les réf. 13, 16, 35, 40a, 42, 57	
571046	KIT, recharge, pale, 4-16 L, pour modèles sans plaque suiveuse, comprend les réf. 13, 16, 35, 57	
571047	KIT, recharge, pale, 4 L, pour modèles avec plaque suiveuse, comprend les réf. 13, 16, 35, 57	
571058	KIT, adaptateur de sortie, NPT	3A0522
571070	KIT, adaptateur de sortie, BSPP	
571060	KIT, remplissage, raccord zerk, étanche	S/O
571179	KIT, réparation, réservoir d'huile, modèles 2 L, comprend les réf. 12, 13, 36, 40b	3A0534
571182	KIT, réparation, réservoir d'huile, modèles 4 L, comprend les réf. 12, 13, 36, 40b, 56, 62	
571183	KIT, réparation, réservoir, graisse, modèles 4 L, comprend les réf. 13, 36, 40b, 56, 62	
127685	BAGUE, fixation pour connecteur CPC	S/O
16G022	BOUCHON, remplissage	1

**Kits de conversion de réservoir**

N° de kit	Description	Référence de manuel
571155	KIT, conversion réservoir, 4 L	3A1260
571156	KIT, conversion réservoir, 8 L	
571157	KIT, conversion réservoir, 12 L	
571158	KIT, conversion réservoir, 16 L	
571299	KIT, conversion réservoir, 4 L à remplissage par le haut	3A8295
571286	KIT, conversion réservoir, 4 L AFSO	3A5051
571287	KIT, conversion réservoir, 8 L AFSO	
571288	KIT, conversion réservoir, 12 L AFSO	
571289	KIT, conversion réservoir, 16 L AFSO	

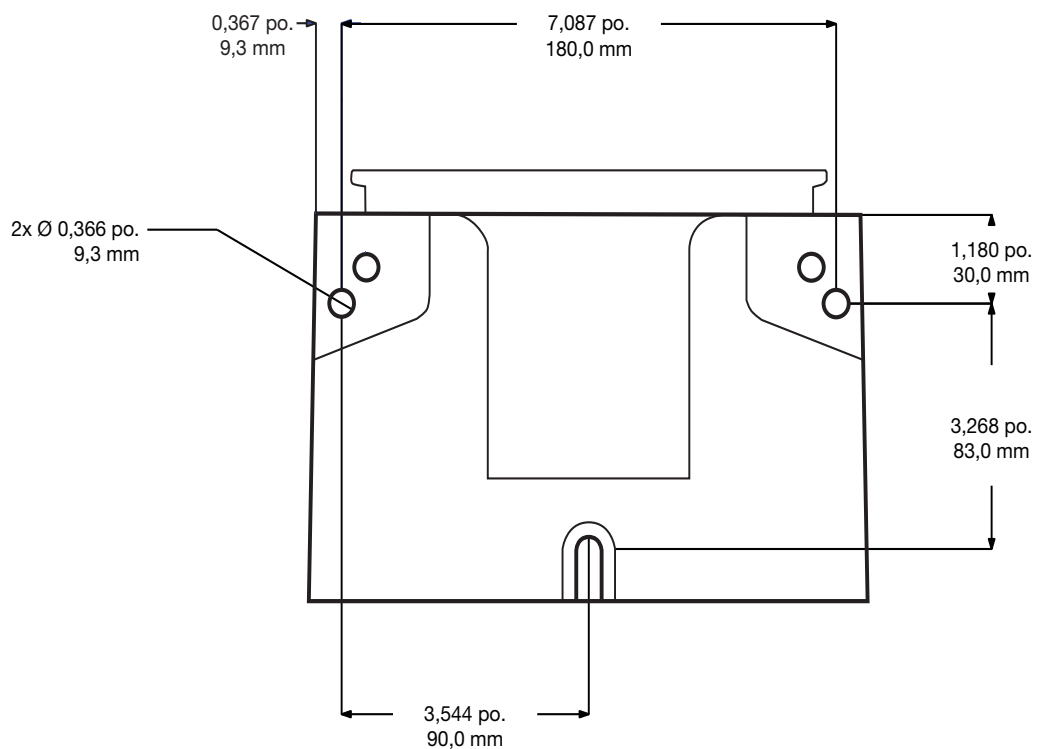
**Dimensions**

Modèle	Hauteur		Largeur		Profondeur	
	Pouces	cm	Pouces	cm	Pouces	cm
2 L	13,25	33,65	8,00	20,32	9,00	22,86
4 L	14,50	36,83	9,25	23,50	10,00	25,40
4 L Remplissage par le haut	15,50	39,37	9,25	23,50	10,00	25,40
8 L	18,50	47,00	9,25	23,50	10,00	25,40
8 L Remplissage par le haut	19,50	49,53	9,25	23,50	10,00	25,40
12 L	23,00	58,42	9,25	23,50	10,00	25,40
12 L Remplissage par le haut	24,00	60,96	9,25	23,50	10,00	25,40
16 L	27,50	69,85	9,25	23,50	10,00	25,40
16 L Remplissage par le haut	28,50	72,39	9,25	23,50	10,00	25,40

## Schéma de montage

(Pour une configuration de montage correcte, choisir l'option 1 ou l'option 2). Voir le modèle réf. 126916.

### Option 1



### Option 2

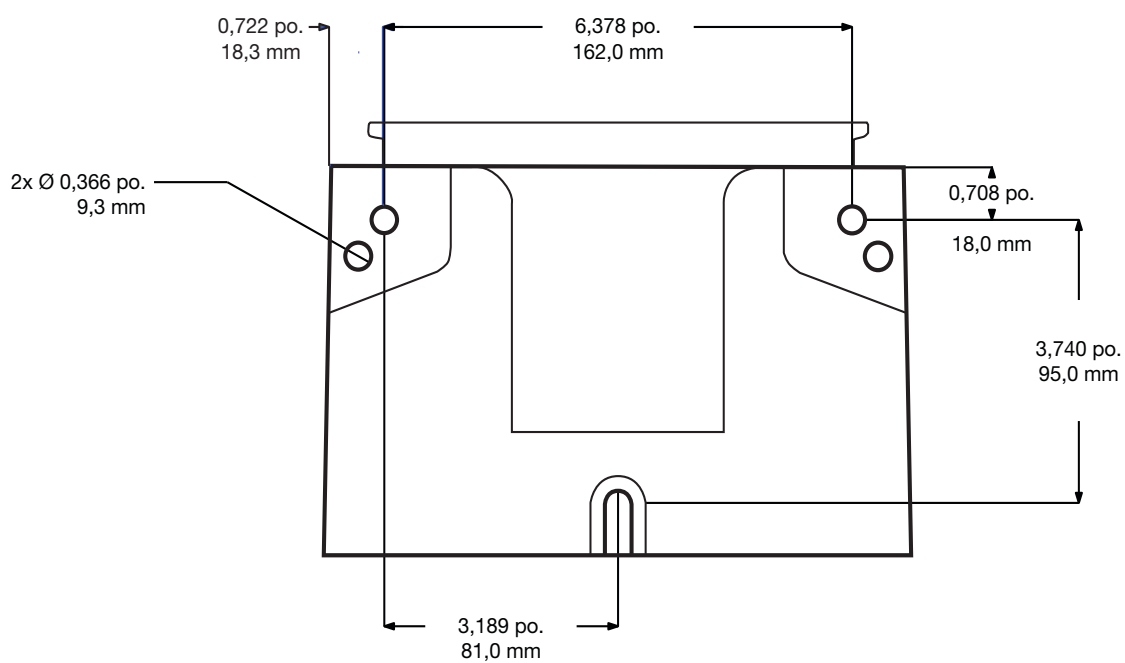


FIG. 57

# Spécifications techniques

<b>Pompe de lubrification automatique G3 Max</b>		
	<b>Système impérial (É-U)</b>	<b>Système métrique</b>
Pression de sortie de la pompe	5100 psi	35,1 MPa, 351,6 bar
Pression d'entrée maximale du mécanisme d'arrêt du remplissage automatique	5000 psi	34,4 MPa, 344,7 bars
<b>Alimentation</b>		
100 - 240 VCA	88-264 VCA ; courant de 0,8 A, alimentation de 90 VA, 47/63 Hz, monophasé, rotor avec appel/verrouillé, 40 A max. (1 ms)	
12 VCC	9-16 VCC ; courant 5 A, 60 W, rotor avec appel/verrouillé de 12 A	
24 VCC	18-30 VCC ; courant 2,5 A, 60 W, rotor avec appel/verrouillé de 6 A	
<b>Sorties – Relais d'alarme</b>		
Charge nominale	Résistive : 0,4 A à 125 VCA, 2 A à 30 VCC Inductive : 0,2 A à 125 VCA, 1 A à 30 VCC	
Tension de fonctionnement maximum	Résistive : 250 VCA, 220 VCA Inductive : 250 VCA, 220 VCA	
Courant de service maximum	Résistive : 3 A (CA), 3 A (CC) Inductive : 1,5 A (CA), 1,5 A (CC)	
Capacité de commutation maximum	Résistive : 50 VA, 60 W Inductive : 25 VA, 30 W	
Charge admissible minimale	Résistive : 10 µA, 10m VCC Inductive : 10 µA, 10m VCC	
<b>Sorties - Vanne de ventilation</b>		
Type de commutateur nécessaire	Normalement fermé	
Tension de capteur		
100 - 240 VCA	24 VCC	
12 VCC	Tension d'entrée	
24 VCC	Tension d'entrée	
Courant de charge		
100 - 240 VCA	22 mA à 24 VCC	
12 VCC	11 mA à 12 VCC	
24 VCC	22 mA à 24 VCC	
Tension résiduelle maximum		
100 - 240 VCA	4 V	
12 VCC	2 V	
24 VCC	4 V	
Courant d'arrêt maximum		
100 - 240 VCA	1,5mA	
12 VCC	1 mA	
24 VCC	1,5mA	
Impédance d'entrée	1,1 K	
Temps de réponse	60 ms	
Nombre de cycles	8,0 Hz (cycle de fonctionnement 50 %)	



<b>Pompe de lubrification automatique G3 Max</b>		
	<b>Système impérial (É-U)</b>	<b>Système métrique</b>
<b>Fluide</b>		
Modèles à graisse	Graisse NLGI n° 000 à n° 2	
Modèles à huile	Huile d'au moins 40 cSt.	
<b>Pompes</b>		
Jusqu'à 3		
Sortie de la pompe	2 cm <sup>3</sup> /minute par sortie – 2 entretoises	
	3 cm <sup>3</sup> /minute par sortie – 1 entretoise	
	4 cm <sup>3</sup> /minute par sortie – 0 entretoise	
Sortie de la pompe	1/4-18 NPSF. S'accouple avec des raccords mâles 1/4 - 18 NPT	
Taille de réservoir	2, 4, 8, 12, 16 L	
Entrées de capteur	3 (pression ou cycle)	
	1 (décompte de machine)	
Qualification IP	IP69K	
Températures ambiantes	-40°F à 158°F	-40°C à 70°C
<b>Bruit (dBA)</b>		
Pression sonore maximum	<70 dBA	
<b>Matériaux de construction</b>		
Pièces en contact avec le produit	Nylon 6/6 (PA), polyamide amorphe, acier galvanisé, acier au carbone, acier allié, acier inoxydable, caoutchouc nitrile (buna-N), bronze, alnico nickelé, acétal à lubrification chimique, aluminium, PTFE	
Toutes les marques ou marques déposées sont la propriété de leurs propriétaires respectifs.		

<b>Poids max. pompe (lb)</b>			
<b>Modèle</b>	<b>Avec plaque suiveuse</b>	<b>Sans plaque suiveuse</b>	<b>Avec mécanisme d'arrêt du remplissage automatique</b>
2 L	12,4	11,4	S/O
4 L	15,3	13,1	17,9
8 L	16,8	14,6	19,7
12 L	18,4	16,1	21,6
16 L	19,9	17,6	23,4

## Proposition 65 de la Californie

### RÉSIDENTS DE LA CALIFORNIE

 **AVERTISSEMENT** : Cancer et effet nocif sur la reproduction - [www.P65Warnings.ca.gov](http://www.P65Warnings.ca.gov).

# Garantie standard de Graco

Graco garantit que tout le matériel mentionné dans le présent document, fabriqué par Graco et de marque Graco, est exempt de défaut matériel et de fabrication à la date de la vente à l'acheteur et utilisateur initial. Sauf garantie spéciale, étendue ou limitée, publiée par Graco, Graco réparera ou remplacera, pendant une période de douze mois à compter de la date de vente, toute pièce de l'équipement qu'il juge défectueuse. Cette garantie s'applique uniquement si l'équipement est installé, utilisé et entretenu conformément aux recommandations écrites de Graco.

Cette garantie ne couvre pas et Graco ne sera pas tenu pour responsable de l'usure et de la détérioration générales ou de tout autre dysfonctionnement, des dégâts ou de l'usure causés par une mauvaise installation, une mauvaise application ou utilisation, une abrasion, de la corrosion, un entretien inapproprié ou incorrect, une négligence, un accident, une modification ou un remplacement avec des pièces ou composants qui ne portent pas la marque Graco. De même, la société Graco ne sera pas tenue pour responsable en cas de dysfonctionnements, de dommages ou de signes d'usure dus à l'incompatibilité de l'équipement Graco avec des structures, des accessoires, des équipements ou des matériaux non fourni(e)s par Graco ou dus à une mauvaise conception, fabrication, installation, utilisation ou une mauvaise maintenance de ces structures, accessoires, équipements ou matériels non fourni(e)s par Graco.

Cette garantie sera appliquée à condition que l'équipement objet de la réclamation soit retourné en port payé à un distributeur agréé de Graco pour une vérification du défaut signalé. Si le défaut est confirmé, Graco réparera ou remplacera gratuitement toutes les pièces défectueuses. L'équipement sera retourné à l'acheteur d'origine en port payé. Si l'examen de l'équipement ne révèle aucun vice de matériau ou de fabrication, les réparations seront effectuées à un coût raisonnable pouvant inclure le coût des pièces, de la main-d'œuvre et du transport.

**CETTE GARANTIE EST UNE GARANTIE EXCLUSIVE ET REMPLACE TOUTE AUTRE GARANTIE, EXPRESSE OU IMPLICITE, Y COMPRIS, MAIS SANS S'Y LIMITER, LES GARANTIES DE QUALITÉ MARCHANDE OU LES GARANTIES DE CONFORMITÉ À UN USAGE SPÉCIFIQUE.**

La seule obligation de Graco et la seule voie de recours de l'acheteur pour toute violation de la garantie seront telles que définies ci-dessus. L'acheteur convient qu'aucun autre recours (y compris, mais de façon non exhaustive, pour les dommages indirects ou consécutifs de manque à gagner, de perte de marché, les dommages corporels ou matériels ou tout autre dommage indirect ou consécutif) ne sera possible. Toute action pour violation de la garantie doit être intentée dans les deux (2) ans à compter de la date de vente.

**GRACO NE GARANTIT PAS ET REFUSE TOUTE GARANTIE IMPLICITE DE QUALITÉ MARCHANDE ET D'ADÉQUATION À UN USAGE PARTICULIER EN RAPPORT AVEC LES ACCESSOIRES, ÉQUIPEMENTS, MATÉRIAUX OU COMPOSANTS VENDUS, MAIS NON FABRIQUÉS PAR GRACO.** Les articles vendus, mais non fabriqués par Graco (tels que les moteurs électriques, les interrupteurs ou les flexibles) sont couverts par la garantie de leur fabricant, s'il en existe une. Graco fournira à l'acheteur une assistance raisonnable pour toute réclamation relative à ces garanties.

La société Graco ne sera en aucun cas tenue pour responsable des dommages indirects, accessoires, particuliers ou consécutifs résultant de la fourniture par Graco de l'équipement en vertu des présentes ou de la fourniture, de la performance, ou de l'utilisation de produits ou d'autres biens vendus au titre des présentes, que ce soit en raison d'une violation contractuelle, d'une violation de la garantie, d'une négligence de Graco, ou autre.

## FOR GRACO CANADA CUSTOMERS

The Parties acknowledge that they have required that the present document, as well as all documents, notices and legal proceedings entered into, given or instituted pursuant hereto or relating directly or indirectly hereto, be drawn up in English. Les parties reconnaissent avoir convenu que la rédaction du présent document sera en anglais, ainsi que tous documents, avis et procédures judiciaires exécutés, donnés ou intentés, à la suite de ou en rapport, directement ou indirectement, avec les procédures concernées.

## Informations Graco

Pour les informations les plus récentes sur les produits de Graco, consulter le site Internet [www.graco.com](http://www.graco.com).

Pour obtenir des informations sur les brevets, consulter le site [www.graco.com/patents](http://www.graco.com/patents).

**POUR PASSER UNE COMMANDE**, contacter son distributeur Graco ou téléphoner pour connaître le distributeur le plus proche.

**Téléphone** : 612 623 6928 ou **appel gratuit** : 1 800 533 9655, **Fax** : 612 378 3590

*Tous les textes et illustrations contenus dans ce document reflètent les dernières informations disponibles concernant le produit au moment de la publication. Graco se réserve le droit de faire des changements à tout moment et sans préavis.*

Traduction des instructions originales. This manual contains French. MM 332305

**Siège social de Graco** : Minneapolis

**Bureaux à l'étranger** : Belgique, Chine, Japon, Corée

**GRACO INC. AND SUBSIDIARIES • P.O. BOX 1441 • MINNEAPOLIS MN 55440-1441 • USA**  
**Copyright 2013, Graco Inc. Tous les sites de fabrication de Graco sont certifiés ISO 9001.**

[www.graco.com](http://www.graco.com)

Révision U, décembre 2023