

Delar



# ExactaBlend™ AGP

## avancerad lackeringsdoserare

334333S

SV

För utmatning av tvåkomponentssilikon, polysulfid och uretanmaterial.  
Endast för yrkesmässigt bruk.

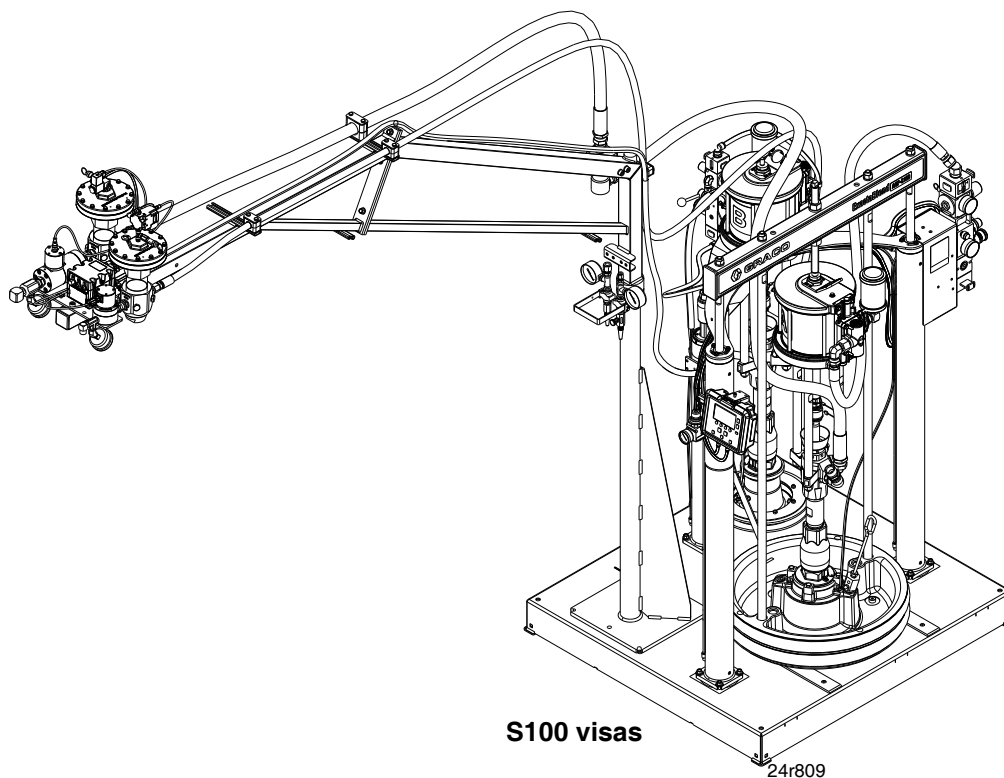
Ej godkänd för användning i explosiva atmosfärer eller på farliga platser.

Se ExactaBlend AGP avancerad lackeringsdoserare, förberedelse- och drifhandbok för maximalt arbetstryck och modellinformation.



### Viktiga säkerhetsföreskrifter

Läs alla meddelanden och föreskrifter i handboken och i ExactaBlend AGP avancerad lackeringsdoserare, förberedelse- och drifhandbok. Spara alla anvisningar.



## Tillhörande handböcker

Se ExactaBlend AGP avancerad lackeringsdoserare, förberedelse- och drifthandbok 334327 för en komplett lista över tillhörande handböcker.

## Innehåll

<b>Tillhörande handböcker</b> .....	<b>2</b>
<b>Innehåll</b> .....	<b>2</b>
<b>S100-serien, delar</b> .....	<b>4</b>
S100 Basmaskin .....	4
S100 Bas .....	6
20 l (5 gallon) luftcylinder .....	12
S100 vätskeplatta .....	14
24R663 - S100 lågvolymslang .....	16
<b>U100-seriens reservdelar</b> .....	<b>18</b>
U100 basmaskin .....	18
U100 Bas .....	20
65:1 Pump .....	26
U100 vätskeplatta .....	28
24S006 - U100 lågvolymslang .....	30
<b>P100-serien, reservdelar</b> .....	<b>32</b>
P100 basmaskin .....	32
P100 Bas .....	34
P100 Vätskeplatta .....	40
24U695 - P100 XM ventil .....	42
<b>Universaldelar</b> .....	<b>44</b>
200 l (55 gallon) luftcylinder .....	44
Checkmate Pump (endast modellerna S100 och P100) .....	46
Elskåp .....	48
Montering av bom .....	50
24R662 - Högvolymslang .....	52
Slangsatser .....	53
24R805, 24R806, 24R822, 24T086, 24T087, 24T088, 24U252 - lågvolymslangsatser .....	54
25C235, 25C236 .....	55
24R734 - Högvolymslang .....	56
25A425 - högvolymslang .....	57
Utmatningsventiler .....	58
24P221 - Ultra-Lite™ TriCore .....	58
24R682 - Tri-Core-blandare .....	59
24P223 - Ultra-Lite .....	60
24P217 - MD2 .....	61
24R824 - ljuspelare .....	62
<b>Graco standardgaranti</b> .....	<b>64</b>
<b>Graco-information</b> .....	<b>64</b>



# S100-serien, delar

## S100 Basmaskin

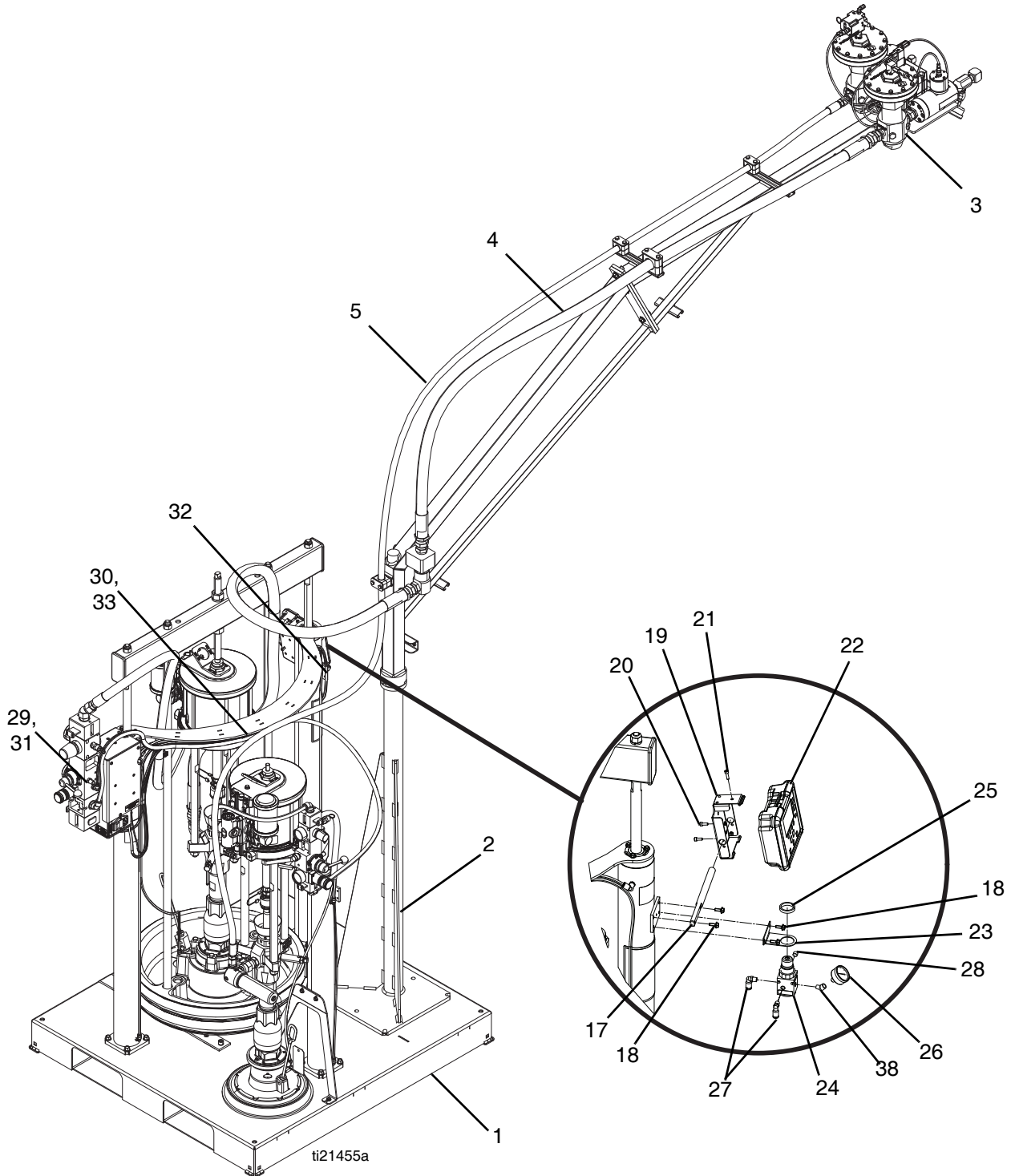


FIG. 1: S100 Basmaskin

Ref	Komponent	Beskrivning	Antal	
			24R809, SYSTEM, 100 cc/100 cc, bom	24R810, SYSTEM, 100 cc/100 cc
1	---	BAS, 200 l/20 l (55 gallon/5 gallon), S100	1	1
2	24X010	MODUL, bom	1	
3	---	MODUL, vätskeplatta, S100	1	1
4	24R662	SLANG, enhet, hög volym	1	1
5	24R663	SLANG, enhet, låg volym	1	1
10*	16V853	PROGRAMVARA, GCA	1	1
17	---	STÅNG, fäste, pistong, DM	1	1
18	---	MASKINSKRUV, sexkant, platt huvud	4	4
19	---	FÄSTE, montering, enhet	1	1
20	---	SKRUV, M5 x 14 mm	2	2
21	---	SKRUV, insex, M5 x 18 mm	1	1
22	24T001	MODUL, GCA, DM	1	1
23	---	FASTE, montering, regulator	1	1
24	110341	REGULATOR, luft	1	1
25	110209	MUTTER, regulator	1	1
26	108190	MANOMETER, tryckluft	1	1
27	597151	KOPPLING, vinkel	2	2
28	100139	RÖRPLUGG	1	1
29	116654	KOPPLING, rör, svivel, hane, vinklad	1	1
30	115287	KOPPLING, Y-rör	1	1
31	---	RÖR, nylon	8,6 m (28,2 ft.)	8,6 m (28,2 ft.)
32	120952	CAN-KABEL, hona/hona	1	1
33	---	HYLSA, skydds-, poly-, svart	3,6 m (12 ft.)	3,6 m (12 ft.)
37	206995	VATSKA, TSL, flaska 0,9 l (1 quart)	1	1
38	113630	VINKELNIPPEL, 45 grader, 1/8 npt	1	1
39*	24R824	SATS, torn, lampa, 30 mm, röd/grön	1	1

--- Säljs inte separat.

\* Visas ej.

## S100 Bas

- ⚠ Applicera medelstark gänglåsning och vrid till 40 N•m (30 ft-lb).
- 2. Applicera rörtätning på alla NPT-gångor som inte är svivlar.
- ⚠ Applicera medelstark gänglåsning och vrid till 6,9 N•m (5,1 ft-lb).
- ⚠ Applicera antikärningsmedel.

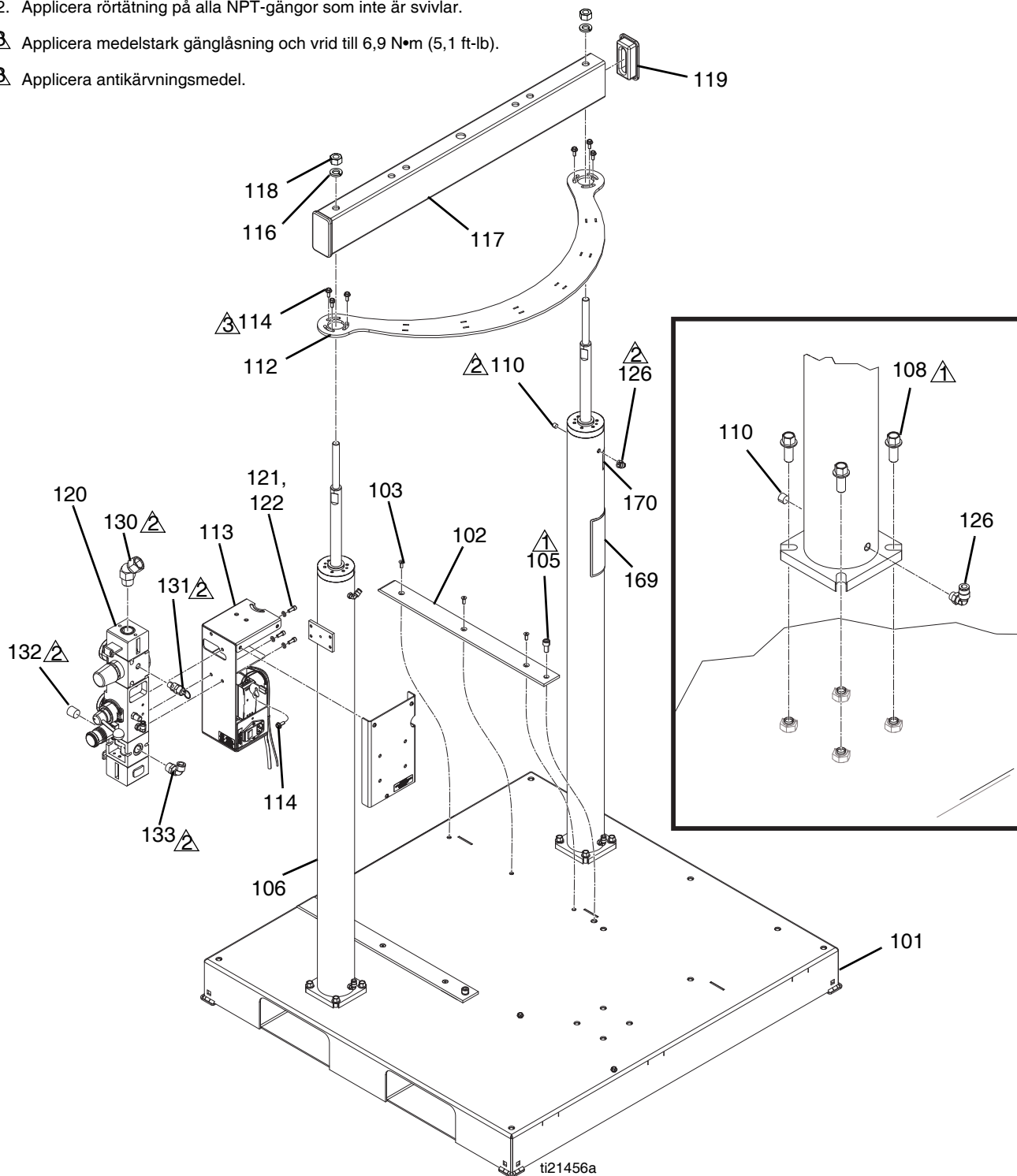


FIG. 2: S100 Bas

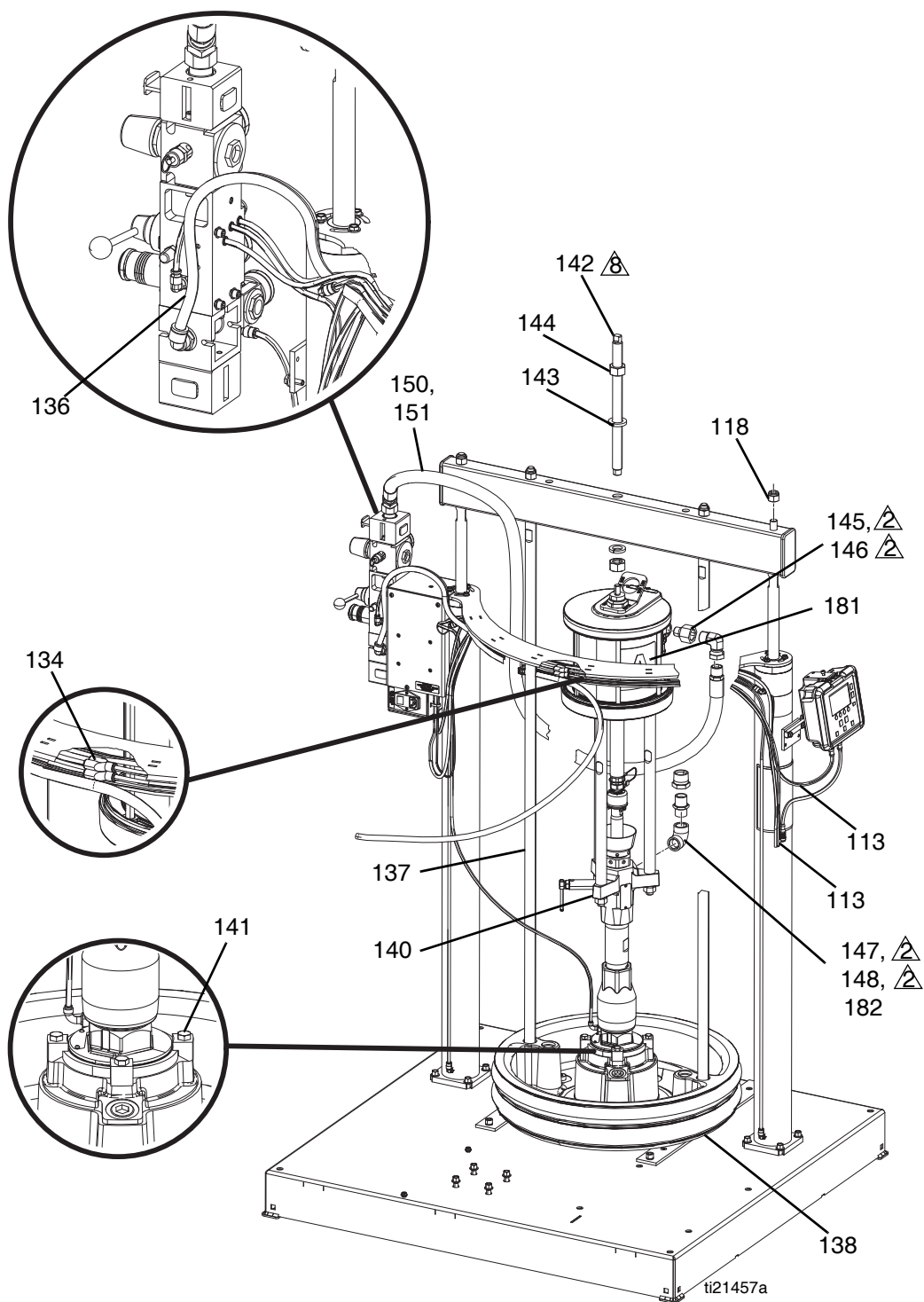


FIG. 3: S100 Bas





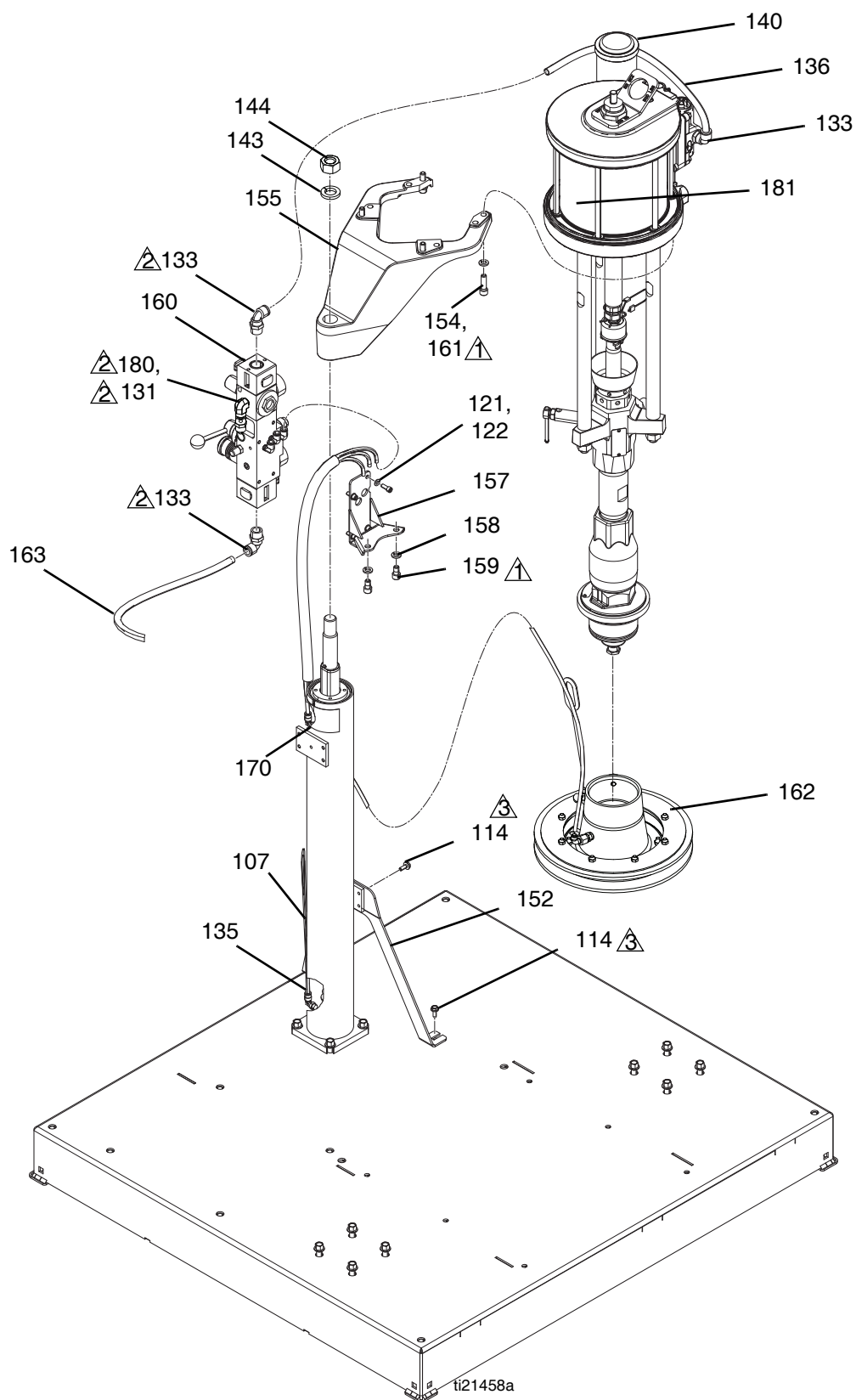


FIG. 4: S100 Bas

Ref	Komponent	Beskrivning	Antal
101	---	BAS, svetsning, målad	1
102	16V208	STYRTAPP, fat	2
103	---	MASKINSKRUV, platt huvud, fattning, M6-1 x 16 mm	6
105	---	BULT, insex, M10-1,5 x 20 mm	2
106	---	PISTONG, enhet, luftcylinder	2
107	24R640	PISTONG, montering, luftcylinder, 20 l (5 gallon), pistong	1
108	---	MASKINSKRUV, sexkant, platt huvud, M10-1,5 x 25 mm	12
110	100139	RÖRPLUGG	4
112	---	STÖD, cylinder, målat	1
113	---	MODUL, elektrisk	1
114	---	MASKINSKRUV, sexkant, M6-1 x 16 mm	12
116	---	LÄSBRICKA, 5/8	4
117	---	BALK, pistong	1
118	---	MUTTER, sexkant, 5/8-11	4
119	---	ANDLOCK	2
120	---	REGLAGE, luft, pistong	1
121	---	LÄSBRICKA, 6,35 mm (1/4 tum)	7
122	---	BULT, insex, 1/4-20 x 5/8	7
126	597151	KOPPLING, vinkel	4
130	105281	SKARVKOPPLING, svivel, 45	1
131	16P008	SAKERHETSVENTIL, 0,517 MPa (5,17 bar, 75 psi)	2
	116643	SAKERHETSVENTIL, 0,62 MPa (6,2 bar, 90 psi) (endast Ultra-Lite TriCore)	2
132	100361	RÖRPLUGG	1
133	15V204	KOPPLING, vinkel, 1/2 npt x 1/2 rör	4
134	115287	KOPPLING, Y-rör	2
135	---	RÖR, nylon	12,13 m (39,8 ft.)
136	---	RÖR, polyuretan, svart	1,9 m (6,5 ft.)
137	---	STAGBULT, vals, 3 tum, 200 l (55 gallon) distans	2
138	255663	PLATTA, avstrykare, 200 l (55 gallon), EPDM-gummi	1
140	---	PUMP, 61:1, saniforce™, checkmate	2
141	---	SATS, montering, nedre	1
142	---	STÅNG, gängad	1
143	---	BRICKA, fjäderlås 7/8	3
144	---	MUTTER, sexkant, 7/8-9	3
145	104969	REDUKTIONSBUSSNING	1
146	160327	SKARVKOPPLING, adapter, 90 grader	1
147	112040	FÄSTE, vinkel, 90 grader	1
148	160032	KOPPLING, nippel	1
149*	---	HÅLLARE, kabelstag, roterande	1
150	C12034	SLANG med kopplingar, 1,8 m (72 tum)	1
151	---	HYLSA, skydds-	1,8 m (6 ft.)
152	24R688	FASTE, stöd	1
154	---	LÄSBRICKA, fjäder, M8	4
155	---	FÄSTE, motormontering, NXT®-motorer	1

Ref	Komponent	Beskrivning	Antal
157	---	FARG, fäste, luftventil	1
158	---	LÅSBRICKA, 3/8	2
159	---	BULT, insex, 3/8-16 x 5/8	2
160	---	TRYCKLUFTSREGLAGE	1
161	---	BULT, insex, M8 x 1,25 X 30 mm	4
162❖	257730	PLATTA, 20 liter, dubbel avstrykare, nitril	1
163	---	HYLSA, skydds-	1,16 m (3,8 ft.)
169▲	15M511	ETIKETT, varning	1
170▲	15J074	ETIKETT, säkerhet, kross och kläm	2
180	121150	KOPPLING, vinkel, 1/4 fnpt x 1/8 mnpt	1
181	---	ETIKETT, a-b-märkning	0.500
182	---	KOPPLING, bussning	1

▲ Ersättningsetiketter, -skyltar och -kort kan fås kostnadsfritt.

❖ Se specifik komponenthandbok för mer information.

--- Säljs inte separat.

\* Visas ej.

## 20 I (5 gallon) luftcylinder

- 1. Applicera fett på o-ringar och gängor för 2 innan montering.
- 2. Applicera fett på cylinderns kärna innan införandet av 2.
- 3. Montera 2 i helt tillbakadragen position. Applicera fett på diametern på skaftet i 1 innan montering.
- 5. Applicera rörtätning på de konade rörgångarna.
- 6. Applicera fett på tätningars och lagets yta.
- 7. Applicera medelstark gänglåsning på gängorna och vrid muttern till 41 N•m (30 ft-lb).

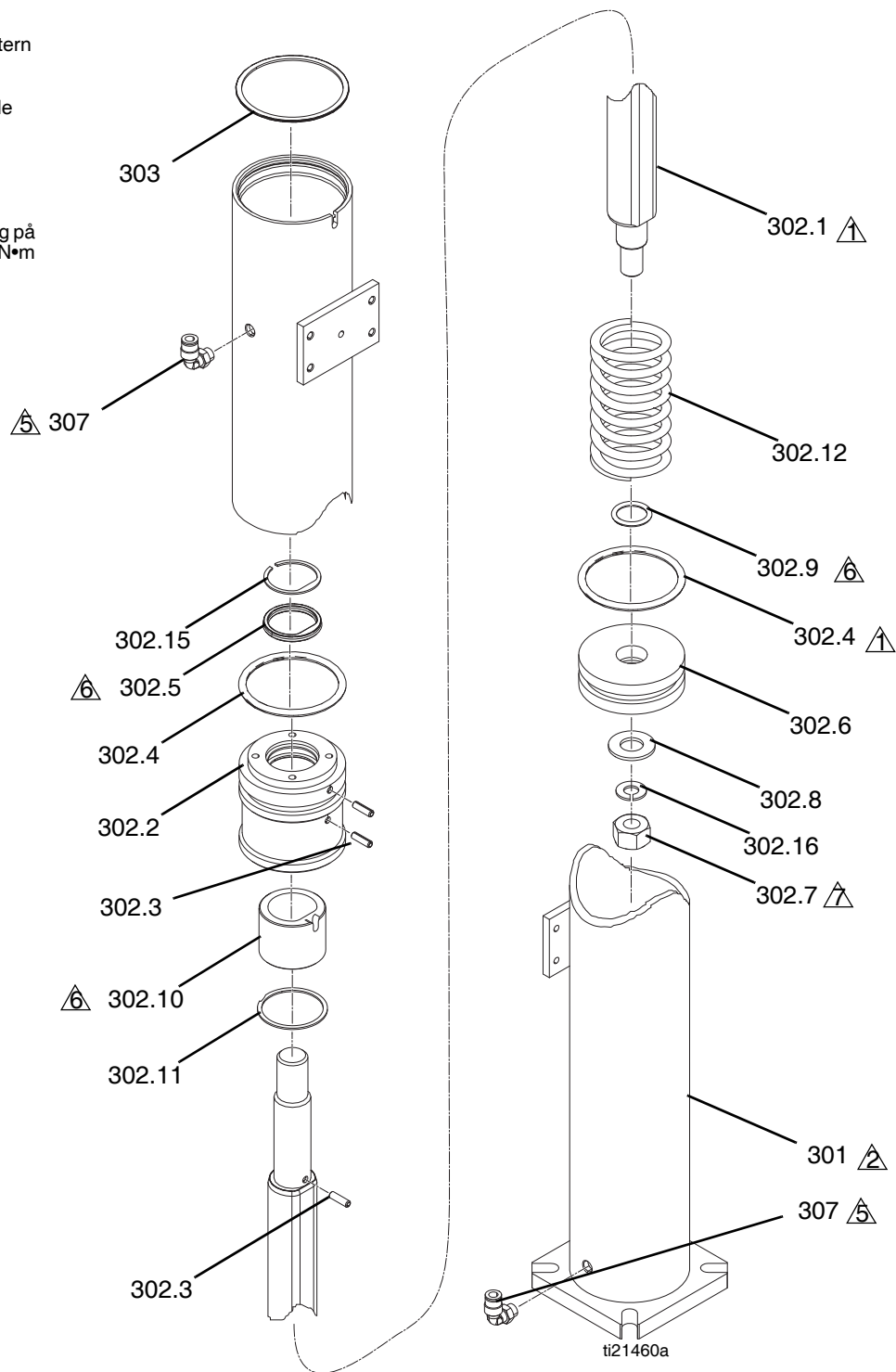



FIG. 5: 20 I (5 gallon) luftcylinder

Ref	Komponent	Beskrivning	Antal
301	---	PISTONG, rör, 20 l (5 gallon), enhet	1
302	---	KOLV, stång, 20 l (5 gallon), enhet	1
302.1	16V170	SKAFT, pistong, luftcylinder, 20 l (5 gallon) pistong	1
302.2	---	LAGER, stångtopp	1
302.3	15U979	BULT, fjäder, rak	3
302.4◆	---	TÄTNING, o-ring, Buna-N	2
302.5◆	---	TÄTNING, D-formad u-kopp	1
302.6	183943	KOLV	1
302.7◆	---	MUTTER, sexkant, 5/8-11	1
302.8◆	---	PLANBRICKA, 5/8	1
302.9◆	---	TÄTNING, o-ring	1
302.10◆	---	LAGER, pistong, ändlock	1
302.11◆	---	HÅLLARE, hållarring, 1,88 kärna	1
302.12◆	---	SPIRALFJÄDER	1
302.15◆	15U006	AVSTÅNDSBRICKA, D-tätning, extraring	1
302.16◆	---	LÅSBRICKA, 5/8	1
303	---	HÅLLARRING, 3,06 diameter	1
307	597151	KOPPLING, vinkel	2

◆ Reservdelar finns i sats 24T007.

--- Säljs inte separat.

## S100 vätskeplatta

 Applicera rörtätning på alla hangångor efter behov.

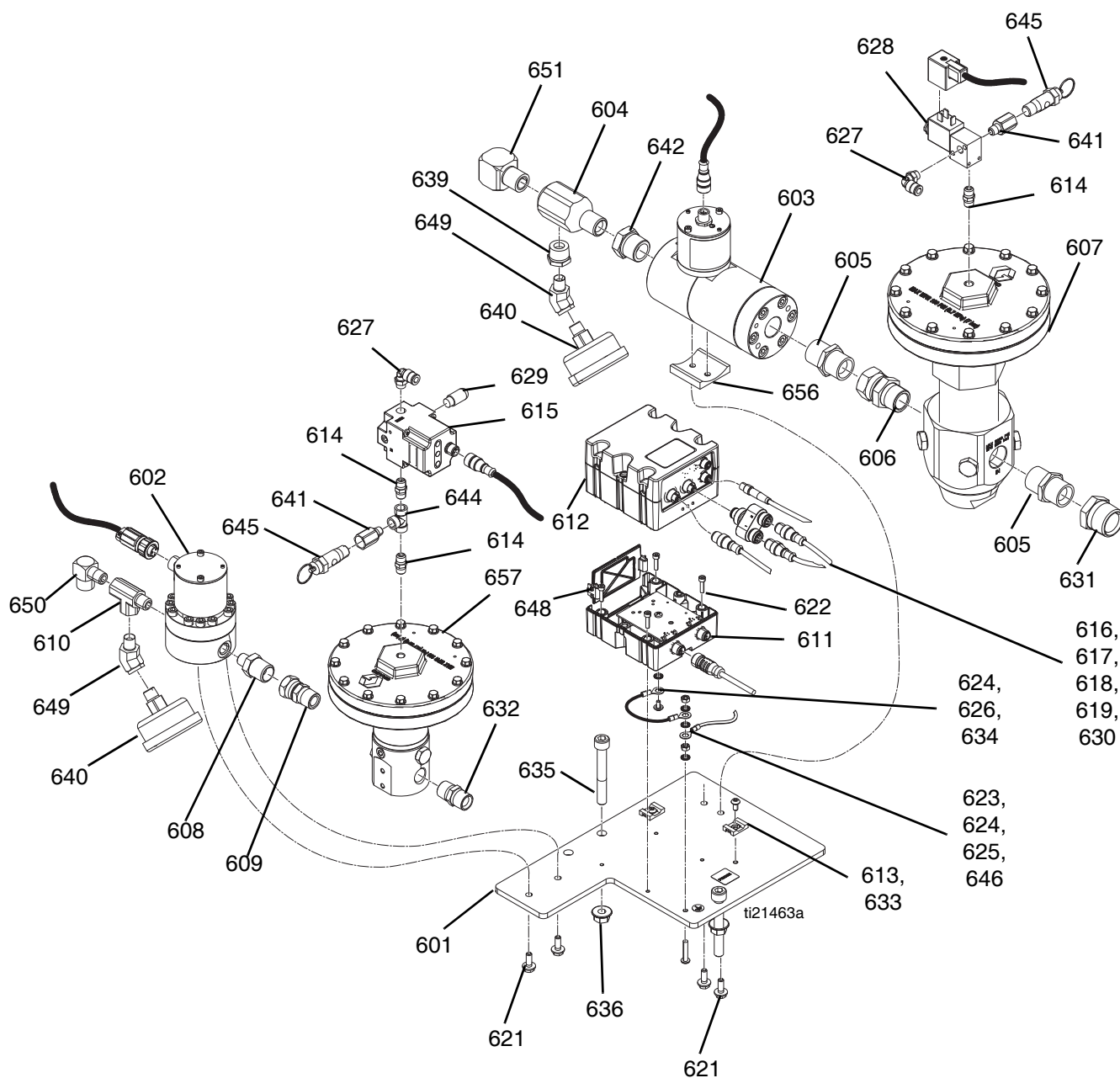


Fig. 6: S100 vätskeplatta

Ref	Komponent	Beskrivning	Antal
601	---	PLATTA, montering, mätare, regulator	1
602❖	289814	MÄTARE, kugghjul, montering	1
603❖	246652	MÄTARE, helixkugghjul, hög upplösning	1
604	15R873	KOPPLING, T-	1
605	160032	KOPPLING, nippel	2
606	157785	KOPPLING, svivel	1
607❖	246642	REGULATOR, mastix	1
608	162449	KOPPLING, reduceringsnippel	1
609	156684	SKARVKOPPLING, adapter	1
610	116504	T-KOPPLING, kör	1
611◆	---	MODUL, GCA, kub, bas	1
612◆	---	MODUL, GCA, kub, FCM	1
613	---	HÅLLARE, ankare, ledningsstag	2
614	103656	KOPPLING, rör, sex-	3
615	24R938	REGULATOR, elektrisk/pneumatisk	1
616	126996	SKAFT, m8 x m12	1
617	126520	FÖRDELNINGSKONTAKT	1
618	122030	KABEL, GCA	1
619	17E304	SKAFT, 5p x 3p	1
621	---	MASKINSKRUV, sexkant, M6-1 x 10 mm	4
622	---	BULT, insex, M4-0,7 x 16 mm	4
623	---	SKRUV, knapphuvud, M5-0,8 x 25 mm	1
624	---	LÅSBRICKA, utvändig, M5	4
625	---	MUTTER, sexkant, M5-0,8	2
626	16U132	SKAFT, FCM, jord	1
627	112698	VINKEL, hane, svivel	2
628	127032	VENTIL, tillskotts-	1
629	512909	LJUDDÄMPARE, polyetylen	1
630	123395	SKAFT, tillskottsventil, tank	1
631	158586	KOPPLING, bussning	1
632	158491	KOPPLING, nippel	1
633	---	SKRUV, knapphuvud, M5-0,8 x 10 mm, rostfritt stål	2
634	---	MASKINSKRUV, kullrigt brickhuvud, M4-0,7 x 8 mm	1
635	---	SKRUV, insex, M10-1,5x 75 mm, rostfritt stål	2
636	---	MUTTER, sexkant, räfflad, M10-1,5	2
639	100206	RÖRBUSSNING	1
640	113654	MANOMETER, vätsketryck, rostfritt stål	2
641	159840	ADAPTER	2
642	100896	KOPPLING, rörbussning	1
644	125497	T-KOPPLING, 1/8 nptf, hona	1
645	116643	SÄKERHETSVENTIL, tryckluftavlastning	2
646▲	186620	ETIKETT, jordningssymbol	1
648	277674	SKÅP, kublucka	1
649	121283	KOPPLING, vinkel, 45 grader, nippel	2
650	118137	KOPPLING, vinkel, 90 grader	1
651	158683	KOPPLING, vinkel, 90 grader	1
656	---	HÅLLARE, mätare, kugghjul, acetal	1
657❖	244734	REGULATOR, montering, XL	1

▲ Ersättningsetiketter, -skyltar och -kort kan fås kostnadsfritt.

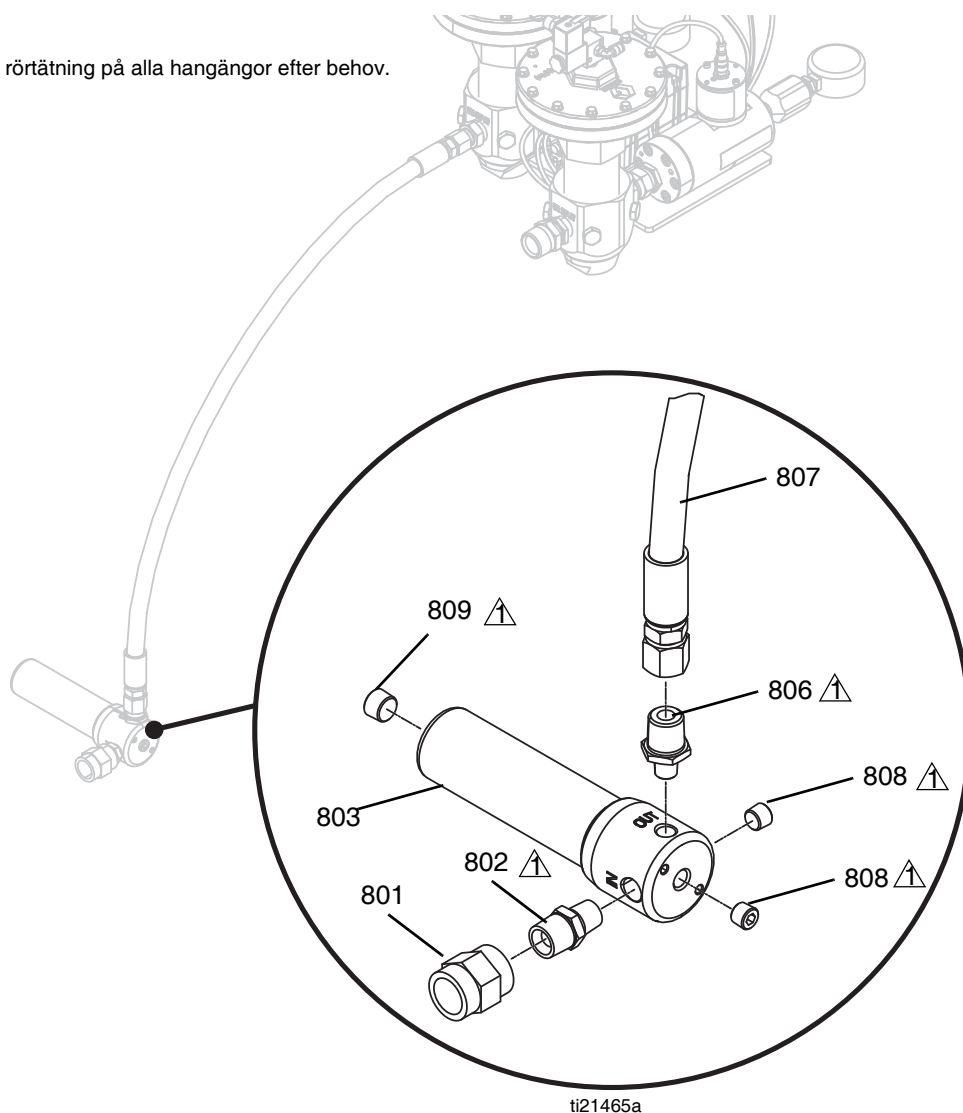
❖ Se specifik komponenthandbok för mer information.

◆ Reservdelar finns i sats 24T002.

--- Säljs inte separat.

**24R663 - S100 lågvolymslang**

⚠ Applicera rörtätning på alla hangängor efter behov.

**FIG. 7: S100 lågvolymslang**

Ref	Komponent	Beskrivning	Antal
801	158556	KOPPLING, sexrörs-	1
802	159239	KOPPLING, nippel, rör, reducering	1
803	218029	FILTER, vätska	1
806	162449	KOPPLING, reduceringsnippel	1
807	16V222	SLANG, enhet, 1,27 cm x 4,6 m (1/2 tum x 180 tum)	1
808	100721	RÖRPLUGG	2
809	101754	RÖRPLUGG	1





# U100-seriens reservdelar

## U100 basmaskin

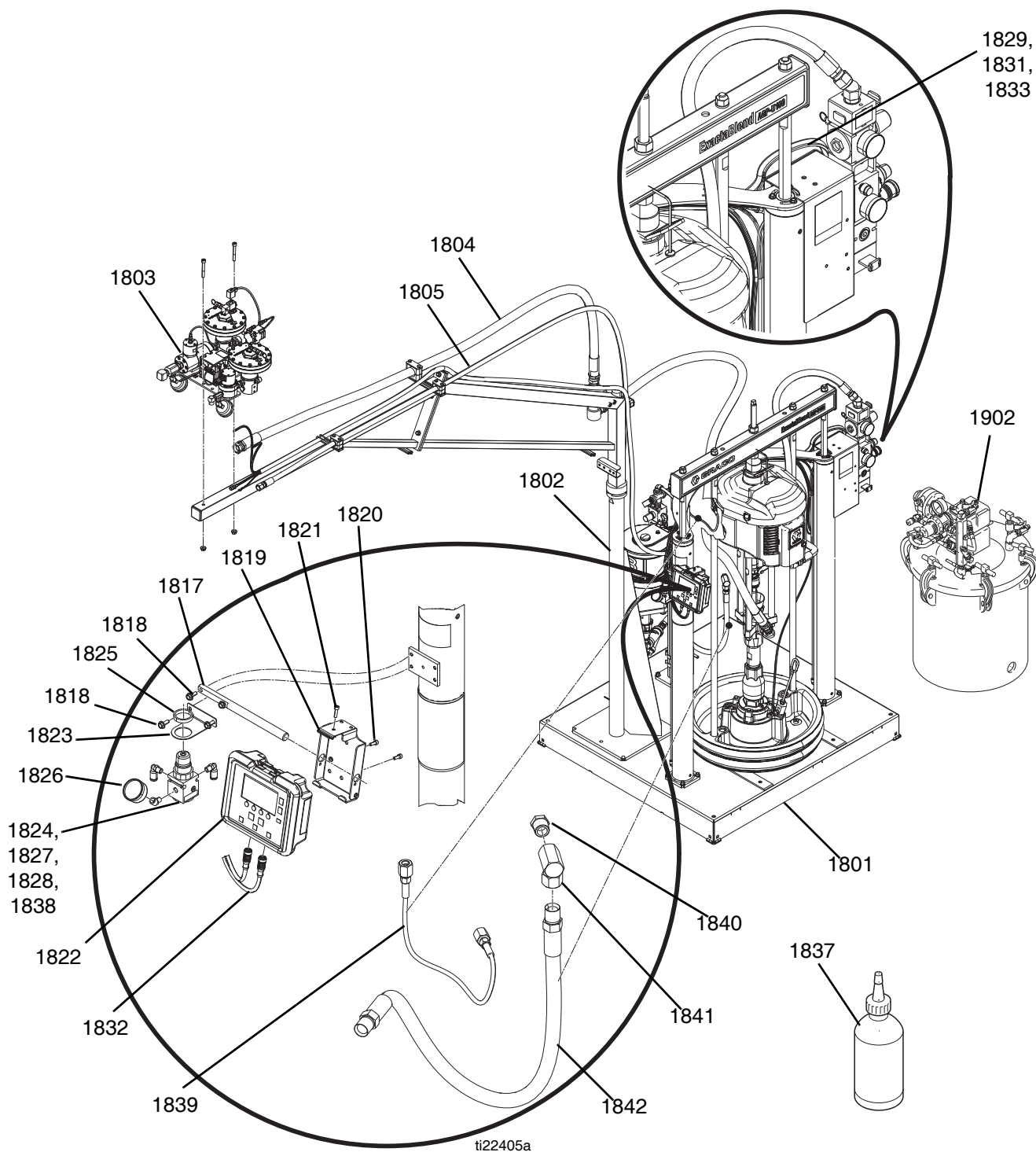


FIG. 8: U100 basmaskin

Ref	Komponent	Beskrivning	Antal	
			24R813, SYSTEM, 100 cc/20 cc, bom, tryckbehållare	24R814, SYSTEM, 100 cc/20 cc, tryckbehållare
1901	24R811	SYSTEM, 100 cc/20 cc, bom	1	
	24R812	SYSTEM, 100 cc/20 cc		1
1902❖	236152	TANK, högtryck, 20 l (5 gallon), omrörd	1	1

Ref	Komponent	Beskrivning	Antal	
			24R811, SYSTEM, 100 cc/20 cc, bom	24R812, SYSTEM, 100 cc/20 cc
1801	---	BAS, 200 l/20 l (55 gallon/5 gallon), U100	1	1
1802	24X010	MODUL, bom	1	
1803	---	MODUL, vätskeplatta U100	1	1
1804	24R662	SLANG, enhet, hög volym	1	1
1805	24S006	SATS, montering, låg volym	1	1
1810*	16V853	PROGRAMVARA, GCA	1	1
1817	---	STÅNG, fäste, pistong, DM	1	1
1818	---	MASKINSKRUV, sexkant, platt huvud	4	4
1819	---	FÄSTE, montering, enhet	1	1
1820	---	SKRUV, M5 x 14 mm	2	2
1821	---	SKRUV, insex, M5 x 18 mm	1	1
1822	24T001	MODUL, GCA, DM	1	1
1823	---	FÄSTE, montering, regulator	1	1
1824	110341	REGULATOR, luft	1	1
1825	110209	MUTTER, regulator	1	1
1826	108190	MANOMETER, tryckluft	1	1
1827	597151	KOPPLING, vinkel	2	2
1828	100139	RÖRPLUGG	1	1
1829	116654	KOPPLING, rör, svivel, hane, vinklad	1	1
1830*	115287	KOPPLING, Y-rör	1	1
1831	---	RÖR, nylon	8,6 m (28,2 ft.)	8,6 m (28,2 ft.)
1832	120952	CAN-KABEL, hona/hona	1	1
1833	---	HYLSA, skydds-, poly-, svart	3,6 m (12 ft.)	3,6 m (12 ft.)
1837	206994	VÄTSKA, TSL, 2,4 dl (8 oz)	2	2
1838	113630	VINKEL, 45 grader, 1/8 NPT	1	1
1839	248208	SLANG, kopplad, 1,2 m (4 fot), tryckluftbehållare, luft	1	1
1840	100081	RÖRBUSSNING	1	1
1841	157416	SKARVKOPPLING, svivel, 90 grader	1	1
1842	947086	SLANG, kopplad, 1,8 m (6 fot), tryckbehållarmaterial	1	1
1843*	24R824	SATS, torn, lampa, 30 mm, röd/grön	1	1

--- Säljs inte separat.

❖ Se specifik komponenthandbok för mer information.

\* Visas ej.

## U100 Bas

- 1 Applicera rörtätning på alla NPT-gångor som inte är svivlar.
- 3 Applicera medelstark gänglåsning och vrid till 41–47 N•m (30–35 ft-lb).
- 5 Applicera medelstark gänglåsning och vrid till 6–7 N•m (4,7–5,3 ft-lb).
- 14 Applicera medelstark gänglåsning och vrid till 22–28 N•m (16–21 ft-lb).

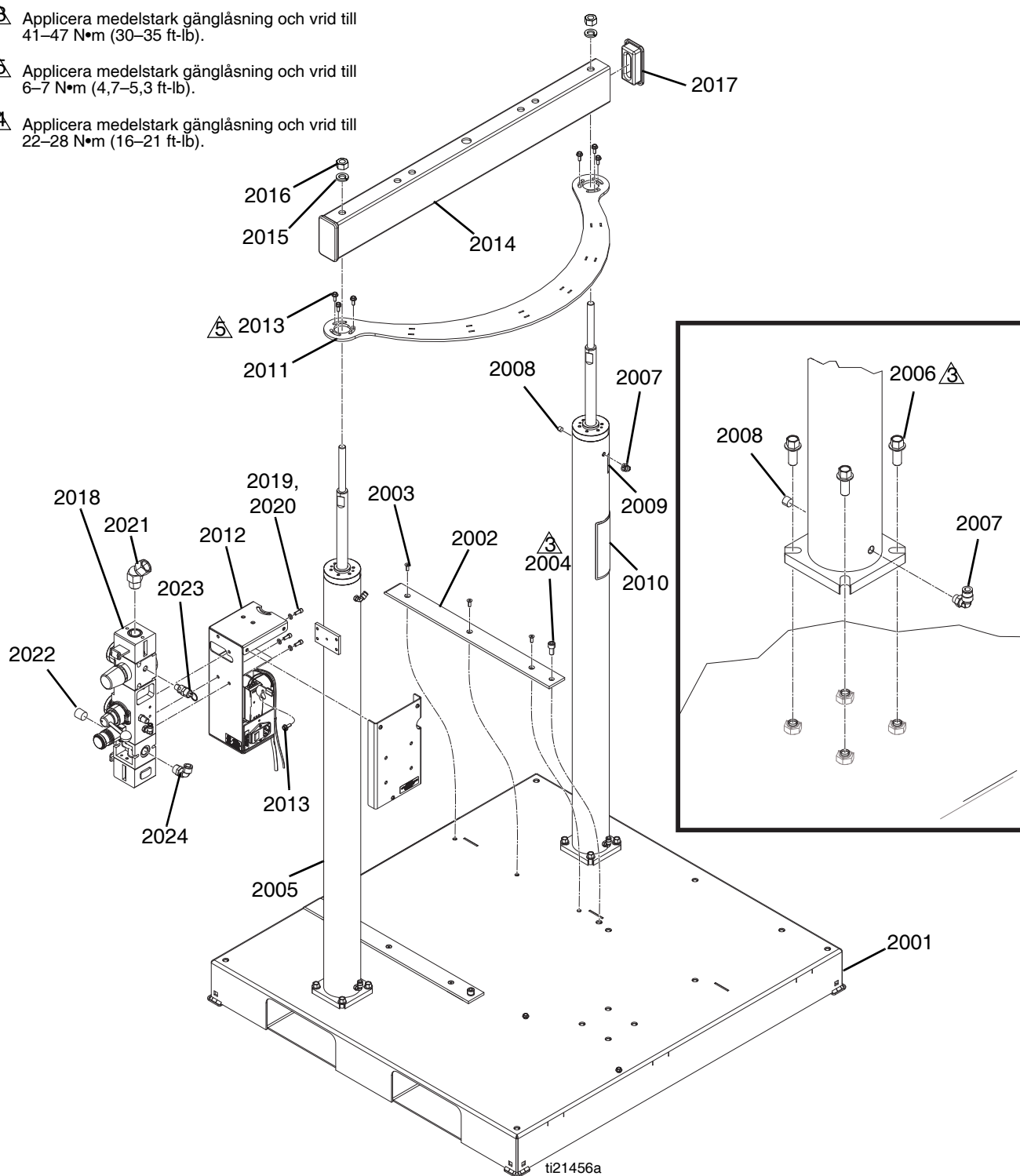


FIG. 9: U100 Bas

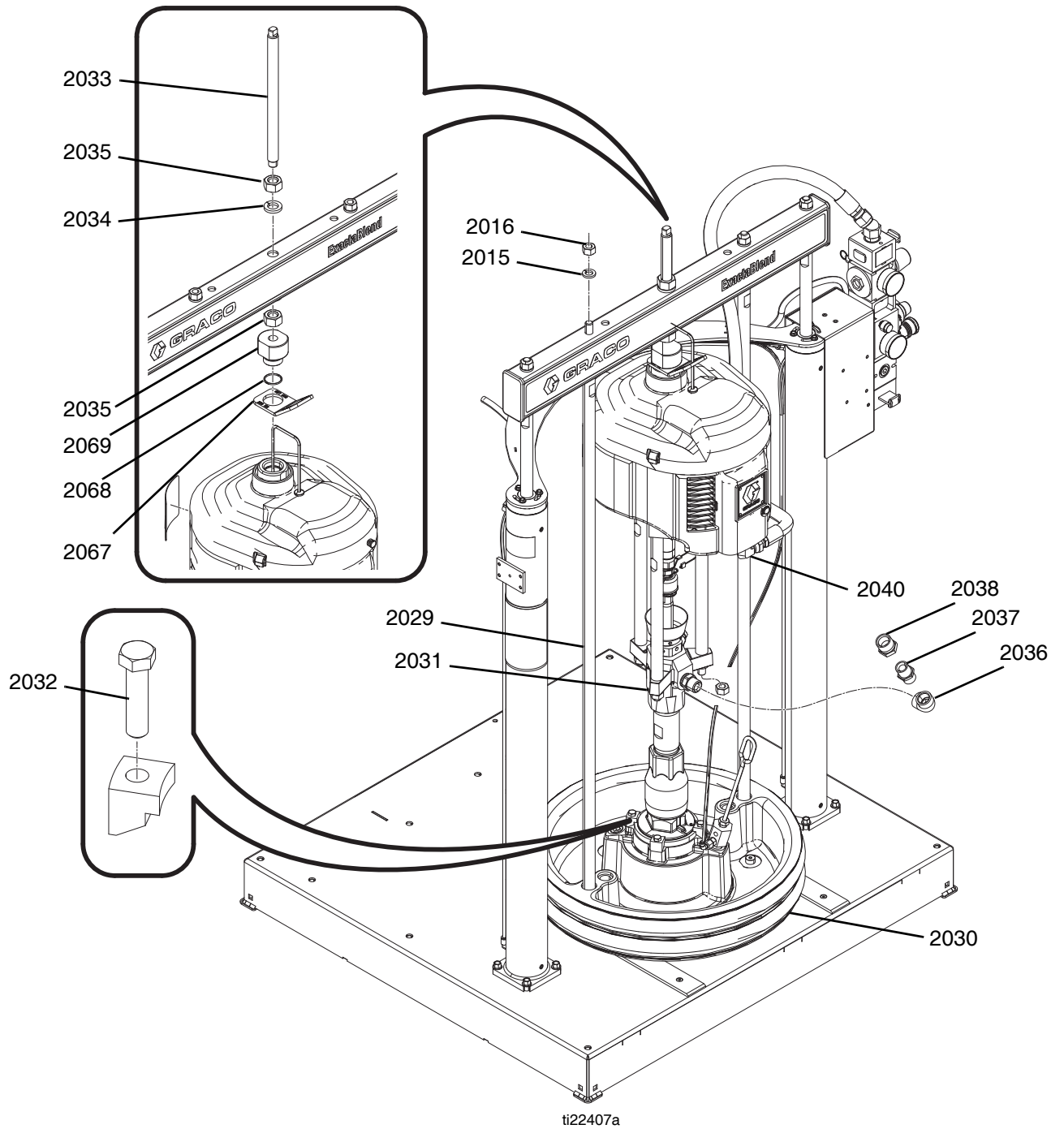


FIG. 10: U100 Bas



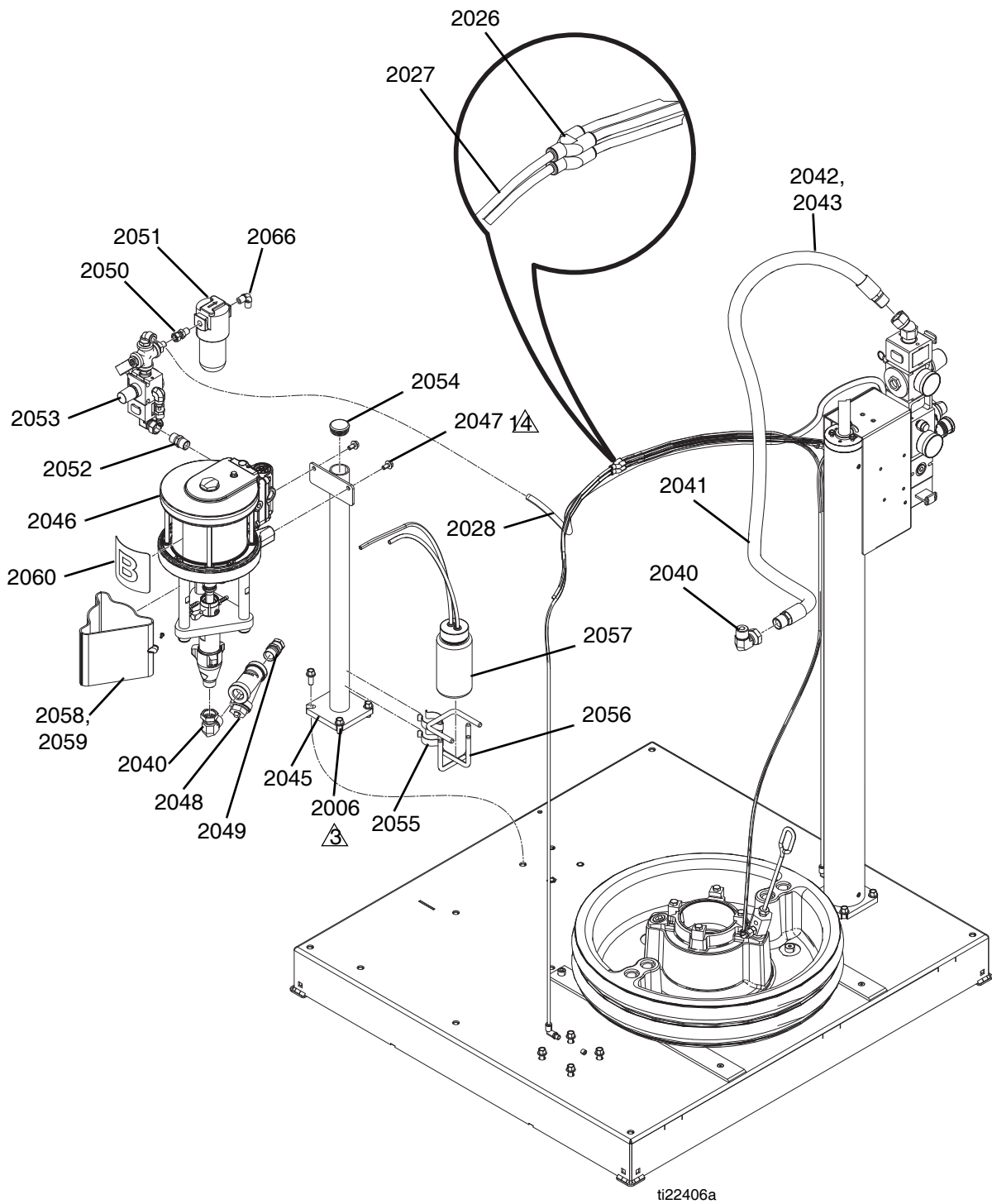


FIG. 11: U100 Bas

Ref	Komponent	Beskrivning	Antal
2001	---	BAS, svetsning, målad	1
2002	16V208	STYRTAPP, fat	2
2003	---	MASKINSKRUV, platt huvud, fattning, M6-1 x 16 mm	6
2004	---	BULT, insex, M10-1,5 x 20 mm	2
2005	---	PISTONG, enhet, luftcylinder	2
2006	---	MASKINSKRUV, sexkant, platt huvud, M10-1,5 x 25 mm	12
2007	597151	KOPPLING, vinkel	4
2008	100139	RÖRPLUGG	4
2009▲	15J074	ETIKETT, säkerhet, kross och kläm	1
2010▲	15M511	ETIKETT, varning, en/sp/fr	1
2011	---	STÖD, cylinder, målat	1
2012	---	MODUL, elektrisk	1
2013	---	MASKINSKRUV, sexkant, M6-1 x 16 mm	8
2014	---	BALK, pistong	1
2015	---	LÅSBRICKA, 5/8	4
2016	---	MUTTER, sexkant, 5/8	4
2017	---	ÄNDLOCK	2
2018	---	REGLAGE, luft, pistong	1
2019	---	LÅSBRICKA, 6,35 mm (1/4 tum)	3
2020	---	BULT, insex, 1/4-20 x 5/8	3
2021	105281	SKARVKOPPLING, svivel, 45	1
2022	100361	RÖRPLUGG	1
2023	16P008	SÄKERHETSVENTIL, 0,517 MPa (5,17 bar, 75 psi)	2
	116643	SÄKERHETSVENTIL, 0,62 MPa (6,2 bar, 90 psi) (endast Ultra-Lite TriCore)	2
2024	15V204	KOPPLING, vinkel, 1/2 npt x 1/2 rör	1
2026	115287	KOPPLING, Y-rör	2
2027	---	RÖR, nylon	7,2 m (23,5 ft.)
2028	---	RÖR, polyuretan, svart	1,2 m (4 fot)
2029	---	STAGBULT, vals, 7,62 cm (3 tum) pistong, 200 l (55 gallon)	2
2030	255663	PLATTA, avstrykare, 200 l (55 gallon), EPDM-gummi	1
2031❖	P63LCS	PUMP, 63:1 3400/100	1
2032	255392	SATS, montering, nedre	1
2033	---	STÅNG, gängad	1
2034	---	BRICKA, fjäderlås, 7/8	2
2035	---	MUTTER, sexkant, 7/8-9	2
2036	112040	FÄSTE, vinkel, 90 grader	1
2037	160032	KOPPLING, nippel	1
2038	158586	KOPPLING, bussning	1
2040	160327	SKARVKOPPLING, adapter, 90 grader	2
2041	---	HÅLLARE, kabelstag, roterande	1
2042	C12034	SLANG med kopplingar, 1,8 m (72 tum)	1
2043	---	HYLSA, skydds-	1,8 m (6 ft.)
2045	---	STÖD, ställning, pump, tank, målad	1
2046	---	PUMP, 65:1, 2 kulor	1



2047	---	BULT, sexkant, M8-1,25 x 16 mm	2
2048	101078	Y-SIL	1
2049	121282	KOPPLING, svivel, rak, 1/2 hona x 3/4 hane	1
2050	156823	SKARVKOPPLING, svivel	1
2051	123378	TORKARE, luft, 1/4 NPT, med torkmedel	1
2052	158491	KOPPLING, nippel	1
2053	---	TRYCKLUFTSREGLAGE	1
2054	---	LOCK, rör, runt	1
2055	186494	KLÄMMA, fjäder	2
2056	15C568	HÅLLARE, flaska	1
2057	246995	FLASKA, montering, komplett	1
2058	24A959	SKÅRM, 15,24 cm/19,05 cm (6,0/7,5 tum)	1
2059	---	MASKINSKRUV, M4-0,7 x 10 mm	1
2060	---	ETIKETT, a-b-märkning	1
2066	111763	KOPPLING, vinkel, 1/4 npt	1
2067	15J993	RING, lyft, platta	1
2068	C20987	TÄTNING, o-ring	1
2069	15J991	ADAPTER, lyftring	1

▲ Ersättningsetiketter, -skyltar och -kort kan fås kostnadsfritt.

❖ Se specifik komponenthandbok för mer information.

--- Säljs inte separat.

## 65:1 Pump

- ⚠ 1 Dra åt till moment 68–81 N•m (50–60 ft-lb).
- ⚠ 4 Applicera medelstark gänglåsning och vrid till 196–210 N•m (124–155 ft-lb).
- ⚠ 6 Applicera rörtätning.

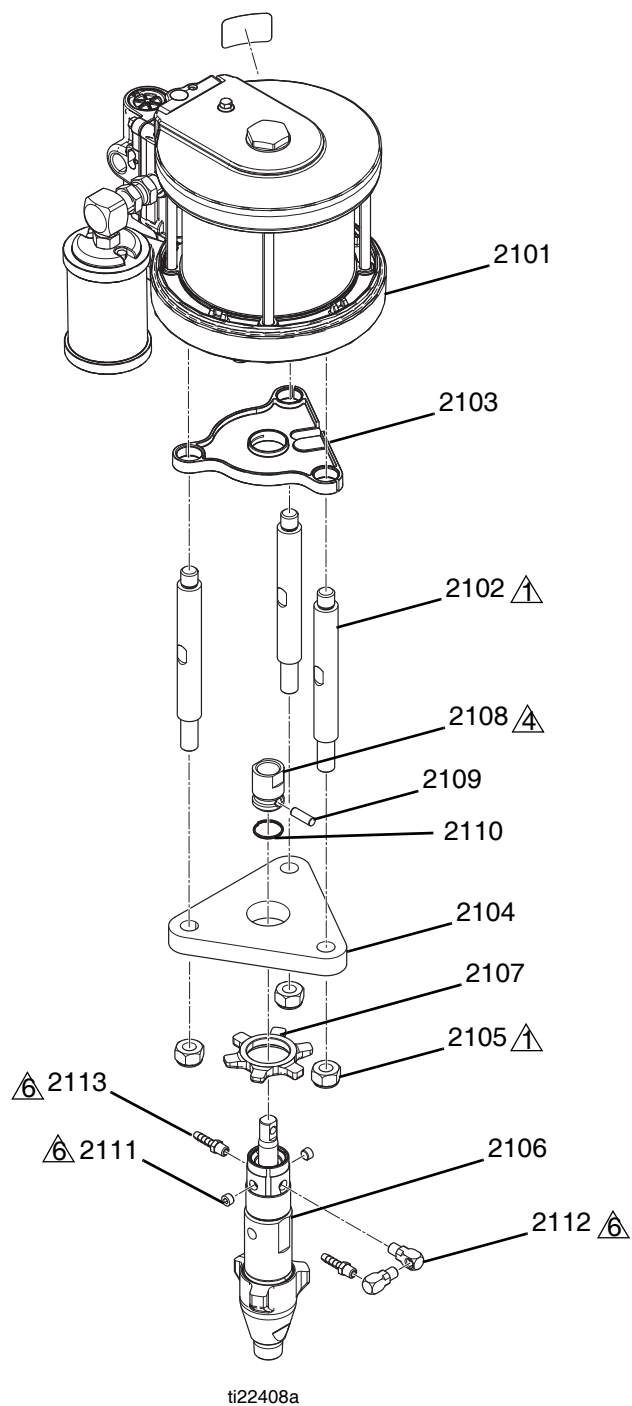


Fig. 12: 65:1 Pump


Ref	Komponent	Beskrivning	Antal
2101❖	24T884	MOTOR, luft, 15,24 cm (6,0 tum), 3,8 cm (1,5 tum) slag	1
2102	15M662	STAGBULT	3
2103	15V028	SKYDD, dropp	1
2104	---	PLATTA, adapter, pump, NXT	1
2105	---	MUTTER, lås-, M16 x 2 mm	3
2106❖	246830	KOLVPUMP, med smörjmedel	1
2107	192723	FASTMUTTER	1
2108	16W629	KOPPLING, pump, NXT	1
2109	196762	BULT, rak	1
2110	196750	HÅLLARFJADER	1
2111	C19252	RÖRPLUGG	2
2112	191892	KOPPLING, vinkel, nippel, 90	2
2113	116746	KOPPLING, räfflad, pläterad	2

❖ Se specifik komponenthandbok för mer information.

--- Säljs inte separat.

## U100 vätskeplatta

1 Applicera rörtätning på alla hangängor efter behov.

 Applicera medelstark gänglåsning och vrid till 6-7 N•m (4,7-5,3 ft-lb)

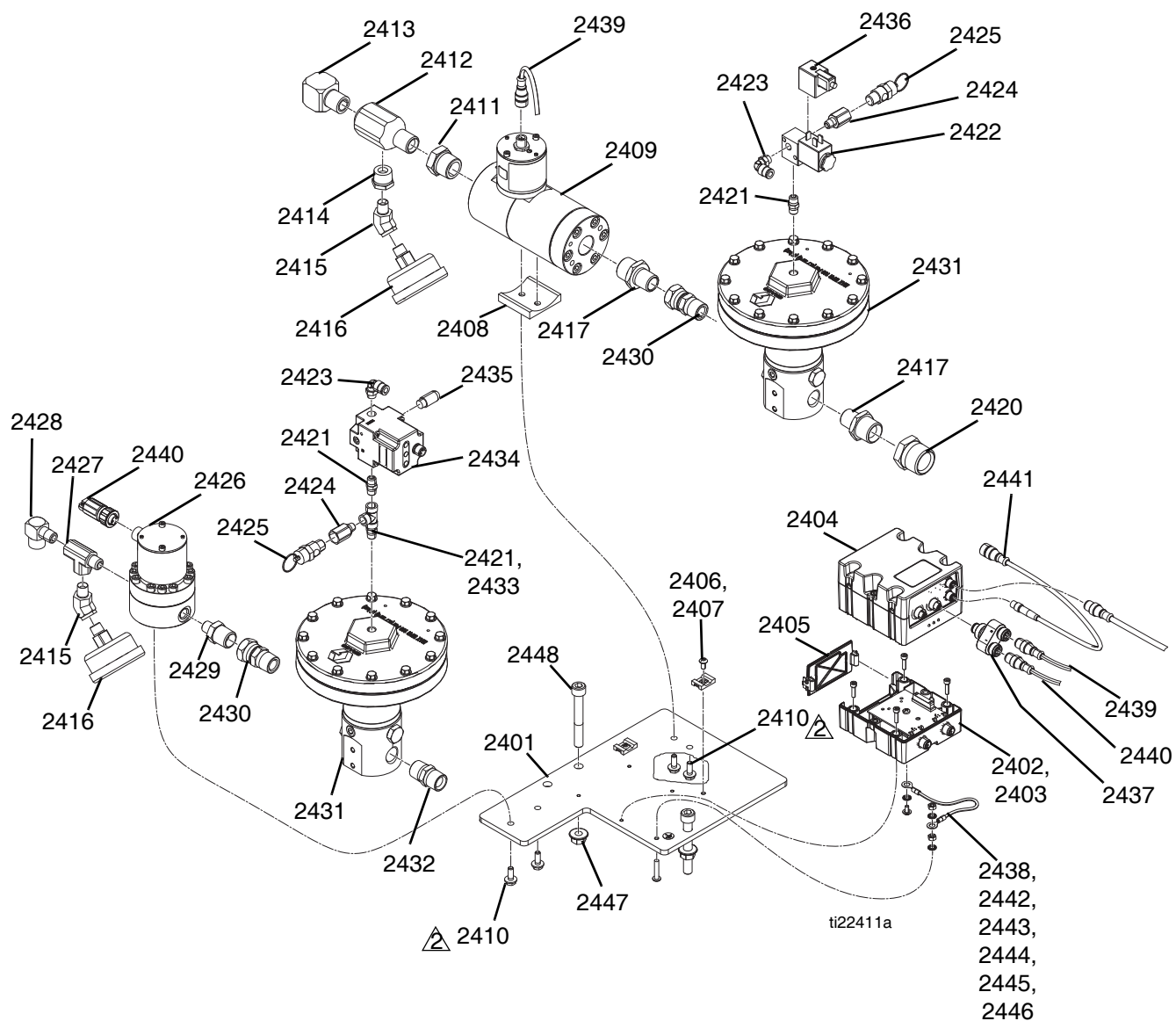


FIG. 13: U100 vätskeplatta

Ref	Komponent	Beskrivning	Antal
2401	---	PLATTA, montering, mätare, regulator	1
2402◆	---	MODUL, GCA, kub, bas	1
2403	---	BULT, insex, M4-0,7 x 16 mm	4
2404◆	---	MODUL, GCA, kub, FCM	1
2405	277674	SKÅP, kublucka	1
2406	---	HÅLLARE, ankare, ledningsstag, nylon	2
2407	---	SKRUV, knapphuvud, M5-0,8 x 10 mm	2
2408	---	HÅLLARE, mätare, kugghjul, acetal	1
2409❖	246652	MÄTARE, helixkugghjul, hög upplösning	1
2410	---	MASKINSKRUV, sexkant, M6-1 x 16 mm	4
2411	100896	KOPPLING, rörbussning	1
2412	15R873	KOPPLING, T-, 1/2	1
2413	158683	KOPPLING, vinkel, 90 grader	1
2414	100206	RÖRBUSSNING	1
2415	121283	KOPPLING, vinkel, 45 grader, nippel	2
2416	113654	MANOMETER, vätsketryck, rostfritt stål	2
2417	157191	KOPPLING, adapter (1/2NPT x 3/4NPT)	2
2420	158586	KOPPLING, bussning	1
2421	103656	KOPPLING, rör, sex-	3
2422	127032	TILLSKOTTSENTIL, 3/2	1
2423	112698	VINKEL, hane, svivel	2
2424	159840	ADAPTER	2
2425	116643	SÄKERHETSVENTIL, tryckluftavlastning	2
2426❖	289814	MÄTARE, kugghjul, montering, g3000hr	1
2427	116504	T-KOPPLING, kör	1
2428	118137	KOPPLING, vinkel, 90 grader	1
2429	162449	KOPPLING, reduceringsnippel	1
2430	156684	SKARVKOPPLING, adapter	2
2431❖	244734	REGULATOR, montering, XL	2
2432	158491	KOPPLING, nippel	1
2433	125497	T-KOPPLING, 1/8 NPT	1
2434	24R938	MODUL, regulator, E/P	1
2435	512909	LJUDDÄMPARE, polyetylen	1
2436	123395	SKAFT, tillskottsventil, tank	1
2437	126520	FÖRDELNINGSKONTAKT	1
2438	16U132	SKAFT, FCM, jord	1
2439	122030	KABEL, GCA	1
2440	17E304	SKAFT, 5p x 3p	1
2441	126996	SKAFT, m8 x m12	1
2442	---	LÅSBRICKA, utvändig, M5	4
2443	---	MASKINSKRUV, pannhuvud, M4-0,1 x 8 mm	1
2444	---	SKRUV, knapphuvud, M5 x 25 mm	1
2445	---	MUTTER, sexkant, M5	2
2446▲	186620	ETIKETT, jordningssymbol	1
2447	---	SKRUV, insex, M10-1,5 x 75 mm	2
2448	---	MUTTER, sexkant, räfflad, M10	2

▲ Ersättningsetiketter, -skyltar och -kort kan fås kostnadsfritt.

❖ Se specifik komponenthandbok för mer information.

◆ Reservdelar finns i sats 24T002.

--- Säljs inte separat.

## 24S006 - U100 lågvolymslang

- 1 Applicera rörtätning på alla hangängor efter behov.

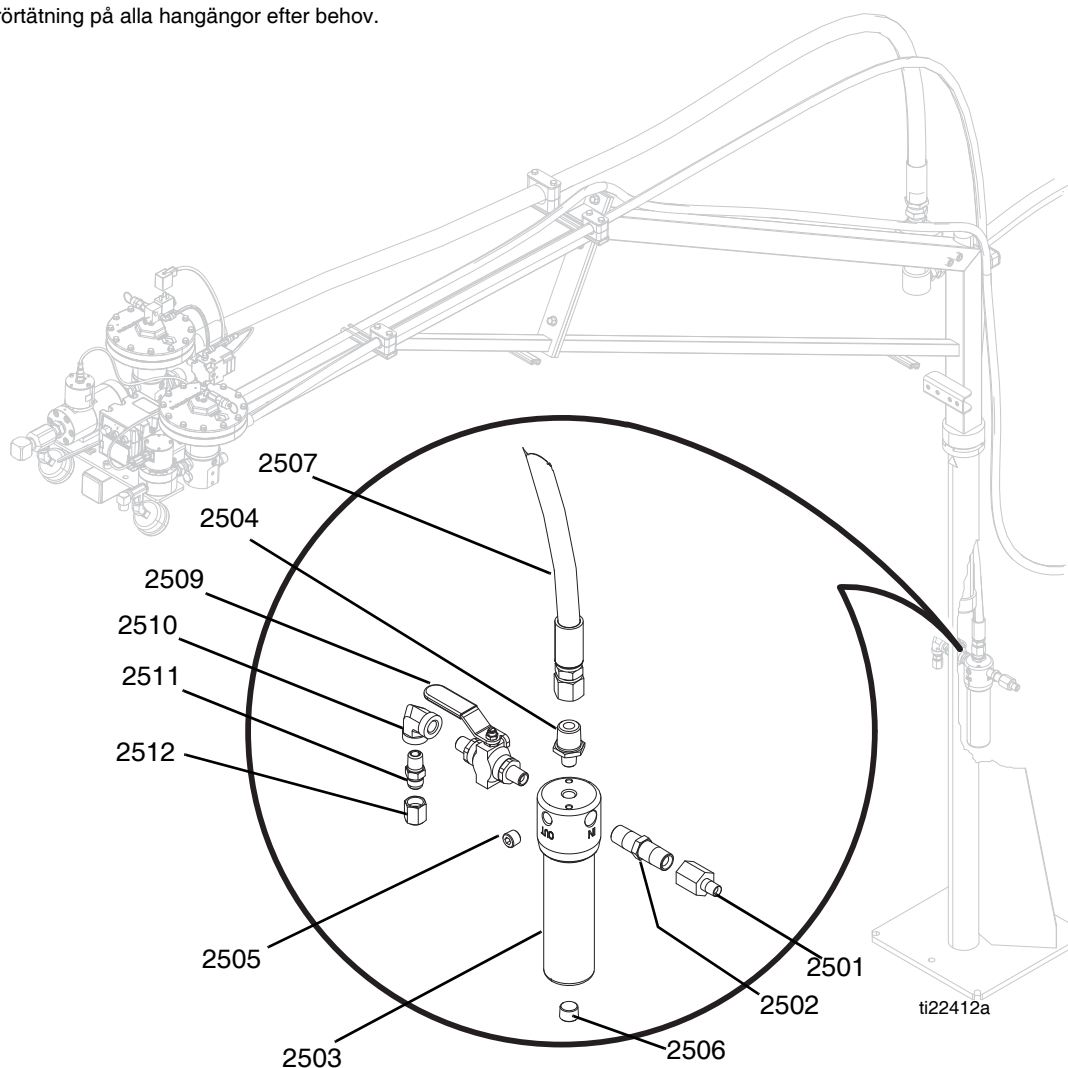


FIG. 14: 24S006 - U100 lågvolymslang

Ref	Komponent	Beskrivning	Antal
2501	150287	KOPPLING	1
2502	156850	KOPPLING, nippel	1
2503	24V925	FILTER, vätska, 5 k, 100 mesh, CS	1
2504	162449	KOPPLING, reduceringsnippel	1
2505	100721	RÖRPLUGG	1
2506	101754	RÖRPLUGG	1
2507	16V222	SLANG, enhet, 1,27 cm/4,6 m (1/2 tum x 180 tum)	1
2509	237303	KULVENTIL	1
2510	867178	KOPPLING, vinkel, 90 grader	1
2511	116704	ADAPTER, 9/16-18 JIC x 1/4 NPT	1
2512	127326	KOPPLING, ände, 06JIC	1



# P100-serien, reservdelar

## P100 basmaskin

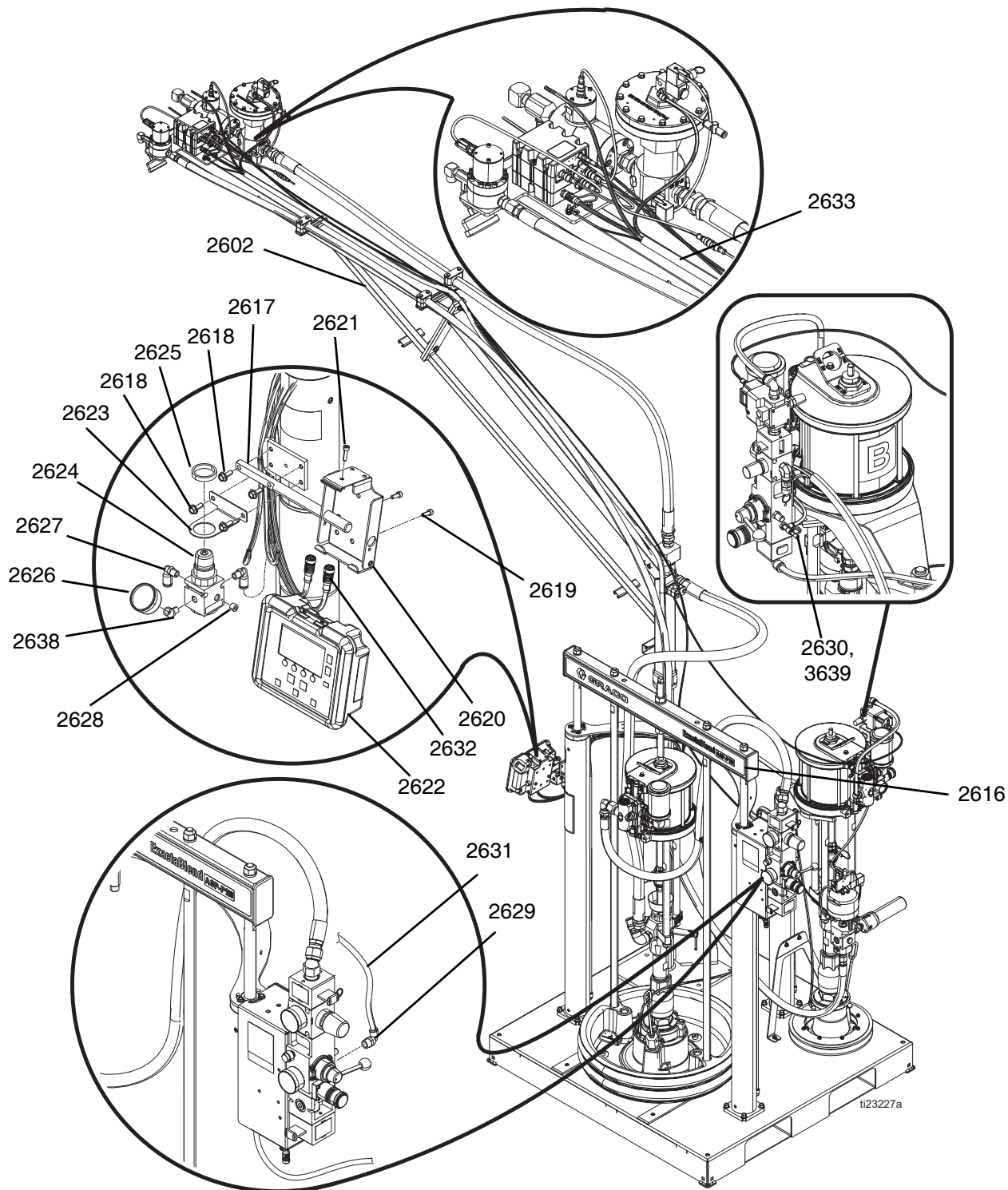


FIG. 15: P100 basmaskin



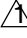
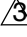
Ref	Komponent	Beskrivning	Antal	
			24R815, SYSTEM, AGP, 100 cc/100 cc, bom	24R816, SYSTEM, AGP, 100 cc/100 cc
2601	---	BAS, 200 l/20 l (55 gallon/5 gallon), V/P	1	1
2602	---	MODUL, bom	1	
2603	---	MODUL, vätskeplatta, FCM	1	1
2604	24R662	SLANG, enhet, hög volym	1	1
2605	---	MODUL, ventil, XM	1	1
2610*	16V853	PROGRAMVARA, GCA, levrier	1	1
2616	---	ETIKETT, modell, AGP-P100	1	1
2617	---	STÅNG, fäste, pistong, DM	1	1
2618	---	MASKINSKRUV, sexkant, M6 x 16 mm	4	4
2619	---	FASTE, montering, enhet	1	1
2620	---	SKRUV, insex, M5 x 14 mm	2	2
2621	---	SKRUV, insex, M5 x 18 mm	1	1
2622	24T001	MODUL, GCA, DM	1	1
2623	---	FASTE, montering, regulator	1	1
2624	110341	REGULATOR, luft	1	1
2625	110209	MUTTER, regulator	1	1
2626	108190	MANOMETER, tryckluft	1	1
2627	597151	KOPPLING, vinkel	2	2
2628	100139	RÖRPLUGG	1	1
2629	116654	KOPPLING, rör, svivel, hane, vinklad	1	1
2630	C20365	RÖRKOPPLING, luft	1	1
2631	---	RÖR, nylon, runt	28.2	28.2
2632	120952	CAN-KABEL, hona/hona 4,0 m	1	1
2633	---	HYLSA, skydds-, poly, 1,27 cm (1/2 tum), svart	12	12
2634	---	TÄTNINGSMEDEL, rör, rostfritt stål	1	1
2637	206994	VÄTSKA, TSL, flaska 0,24 l (8 oz)	1	1
2638	113630	VINKEL, gata, 45 grader, 1/8 NPT	1	1
2639	---	KOPPLING, plugg, rör, tryck, 1/4	1	1
2640**	24R824	SATS, torn, lampa, 30 mm, röd/grön	1	1

--- Säljs inte separat.

\* Visas ej.

\*\* Se tillbehörssatsernas handböcker för mer information.

## P100 Bas

- 1  Applicera medelstark gänglåsning och vrid till 41–47 N•m (30–35 ft-lb).
- 2 Applicera rörtätning på alla NPT-gångor som inte är svivlar.
- 3  Applicera medelstark gänglåsning och vrid till 6–7 N•m (4,7–5,3 ft-lb).

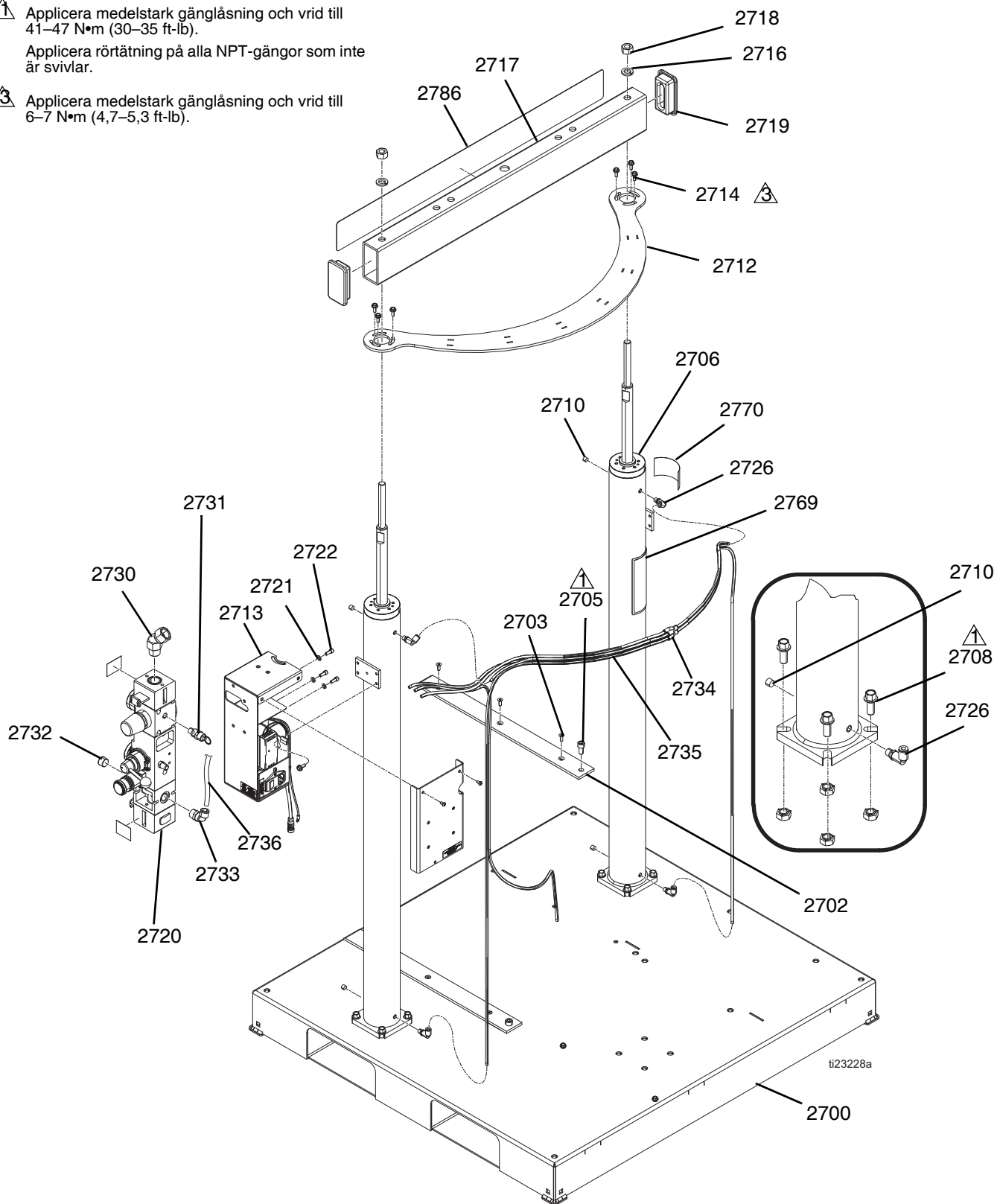


FIG. 16: P100 Bas

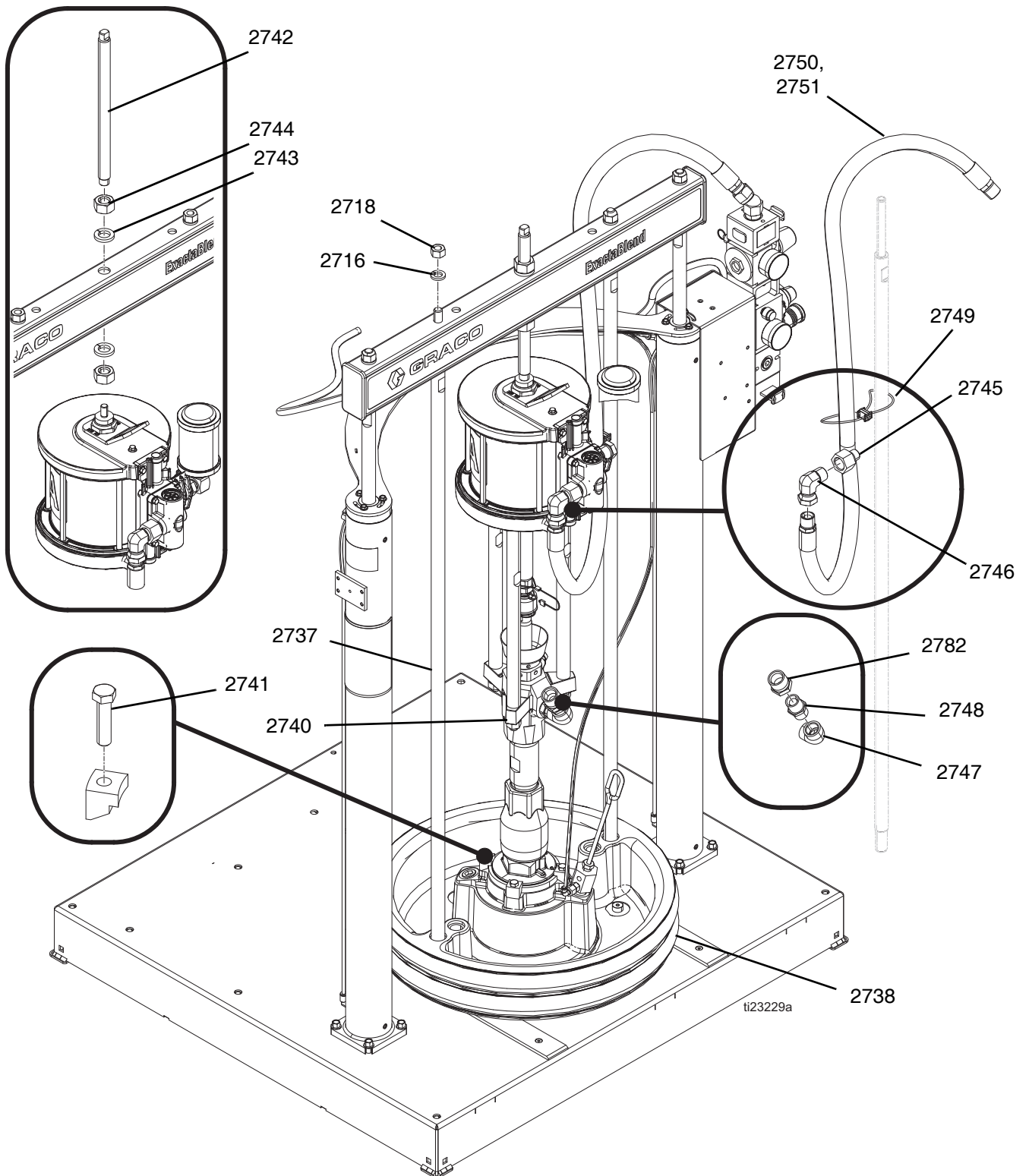


FIG. 17: P100 Bas



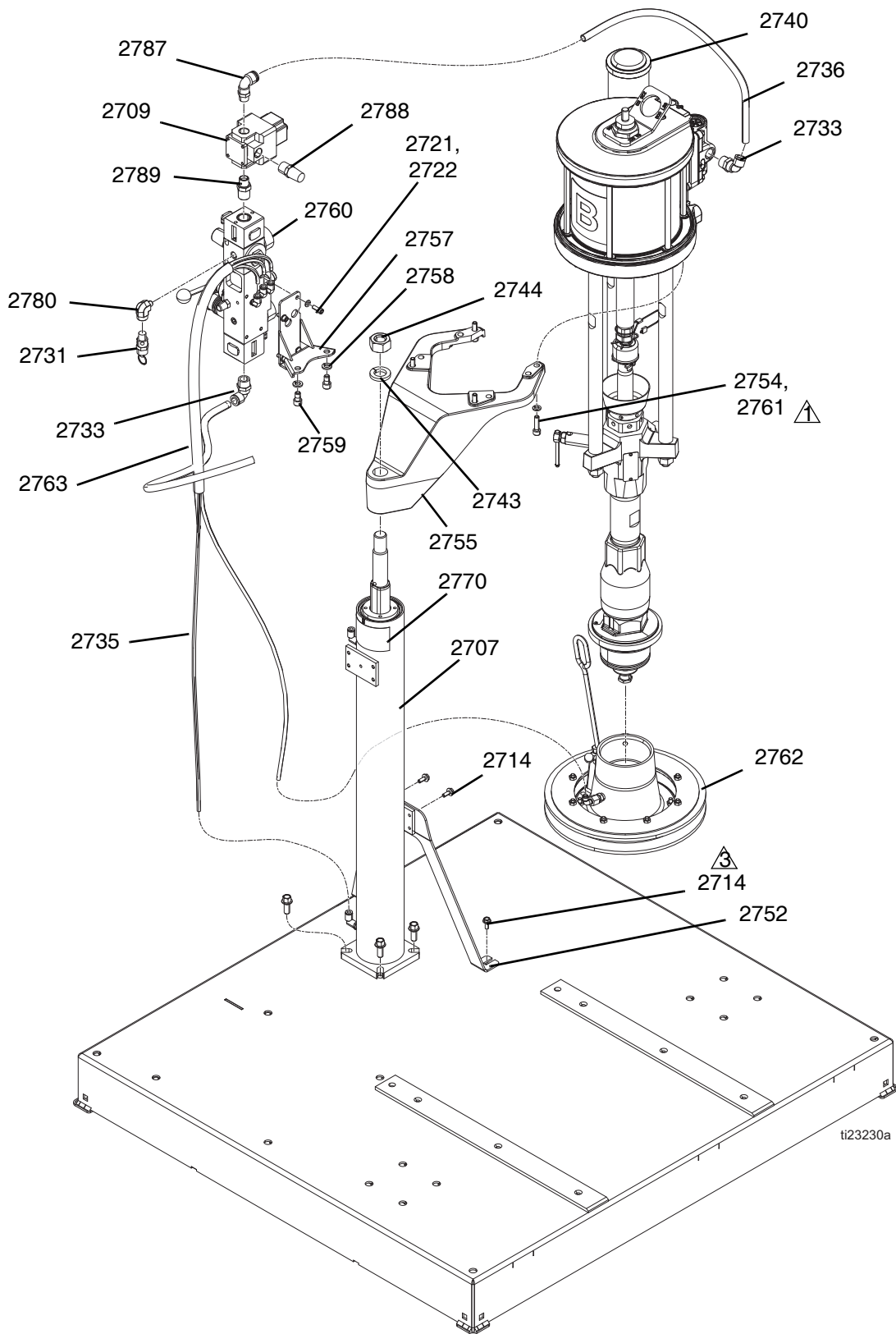


FIG. 18: P100 Bas

Ref	Komponent	Beskrivning	Antal
2701	---	BAS, svetsning, målad	1
2702	16V208	STYRTAPP, fat, UMHV	2
2703	---	MASKINSKRUV, platt huvud, fattning, M6 x 16 mm	6
2705	---	BULT, insex, M10 x 20	2
2706	---	PISTONG, enhet, luftcylinder	2
2707	---	PISTONG, montering, luftcylinder, 20 l (5 gallon) pistong	1
2708	---	MASKINSKRUV, sexkant, M10 x 1,5 x2 mm	12
2709	24U821	MODUL, regulator, E/P, programmerad	1
2710	100139	RÖRPLUGG	4
2712	---	STÖD, cylinder, målat	1
2713	---	MODUL, elektrisk	1
2714	---	MASKINSKRUV, sexkant, M6 x 16 mm	12
2716	---	LÅSBRICKA, 5/8	4
2717	---	BALK, pistong	1
2718	---	MUTTER, sexkant, 5/8-11	4
2719	---	ANDLOCK	2
2720	---	REGLAGE, luft, pistong	1
2721	---	BRICKA, lås, 1/4	7
2722	---	BULT, insex, 1/4-20 x 5/8	7
2726	597151	KOPPLING, vinkel	4
2730	105281	SKARVKOPPLING, svivel, 45	1
2731	16P008	SÄKERHETSVENTIL, 0,517 MPa (5,17 bar, 75 psi)	2
	116643	SÄKERHETSVENTIL, 0,62 MPa (6,2 bar, 90 psi) (endast Ultra-Lite TriCore)	2
2732	100361	RÖRPLUGG	1
2733	15V204	KOPPLING, vinkel, 1/2 npt x 1/2 rör	4
2734	115287	KOPPLING, Y-rör	2
2735	---	RÖR, nylon, runt	39.7
2736	---	RÖR, polyuretan, runt, svart	6.5
2737	---	STAGBULT, vals, 7,62 cm (3 tum) pistong, 200 l (55 gallon)	2
2738	255663	PLATTA, avstrykare, 200 l (55 gallon), EPDM-gummi	1
2740❖	---	PUMP, 61:1, saniforce, checkmate	2
2741	---	SATS, montering, nedre	1
2742	---	STÅNG, gängad	1
2743	---	BRICKA, fjäderlås, 7/8	3
2744	---	MUTTER, sexkant, 7/8	3
2745	104969	REDUKTIONSBUSSNING	1
2746	160327	SKARVKOPPLING, adapter, 90 grader	1
2747	112040	KOPPLING, vinkel, 90 grader	1
2748	160032	KOPPLING, nippel	1
2749	---	HÅLLARE, kabelstag, roterande	1
2750	C12034	SLANG, kopplad 1,8 m (72 tum)	1
2751	---	HYLSA, skydds-	6
2752	---	FÄSTE, pump, målat	1
2754	---	LÅSBRICKA, fjäder, M8	4

Ref	Komponent	Beskrivning	Antal
2755	---	FASTE, motormontering, NXT-motorer	1
2757	---	FÄRG, fäste, luftventil	1
2758	---	LÅSBRICKA, 3/8	2
2759	---	BULT, insex, 3/8-16 x 5/8	2
2760	---	TRYCKLUFTSREGLAGE	1
2761	---	BULT, insex, M8 x 30 mm	4
2762	257730	PLATTA, 20 liter, dubbel avstrykare, nitril	1
2763	---	HYLSA, skydds-	3.75
2769▲	15M511	ETIKETT, varning, en/sp/fr	1
2770▲	15J074	ETIKETT, säkerhet, kross och kläm	2
2780	121150	KOPPLING, vinkel, 1/4 FNPT x 1/8 MNPT	1
2782	---	KOPPLING, bussning	1
2787	121212	KOPPLING, vinkel, svivel, 1/2 T 3/8 MNPT	1
2788	---	LJUDDAMPARE, 1/2 NPT	1
2789	---	KOPPLING, nippel, rör, reducering	1

▲ Ersättningsetiketter, -skyltar och -kort kan fås kostnadsfritt.

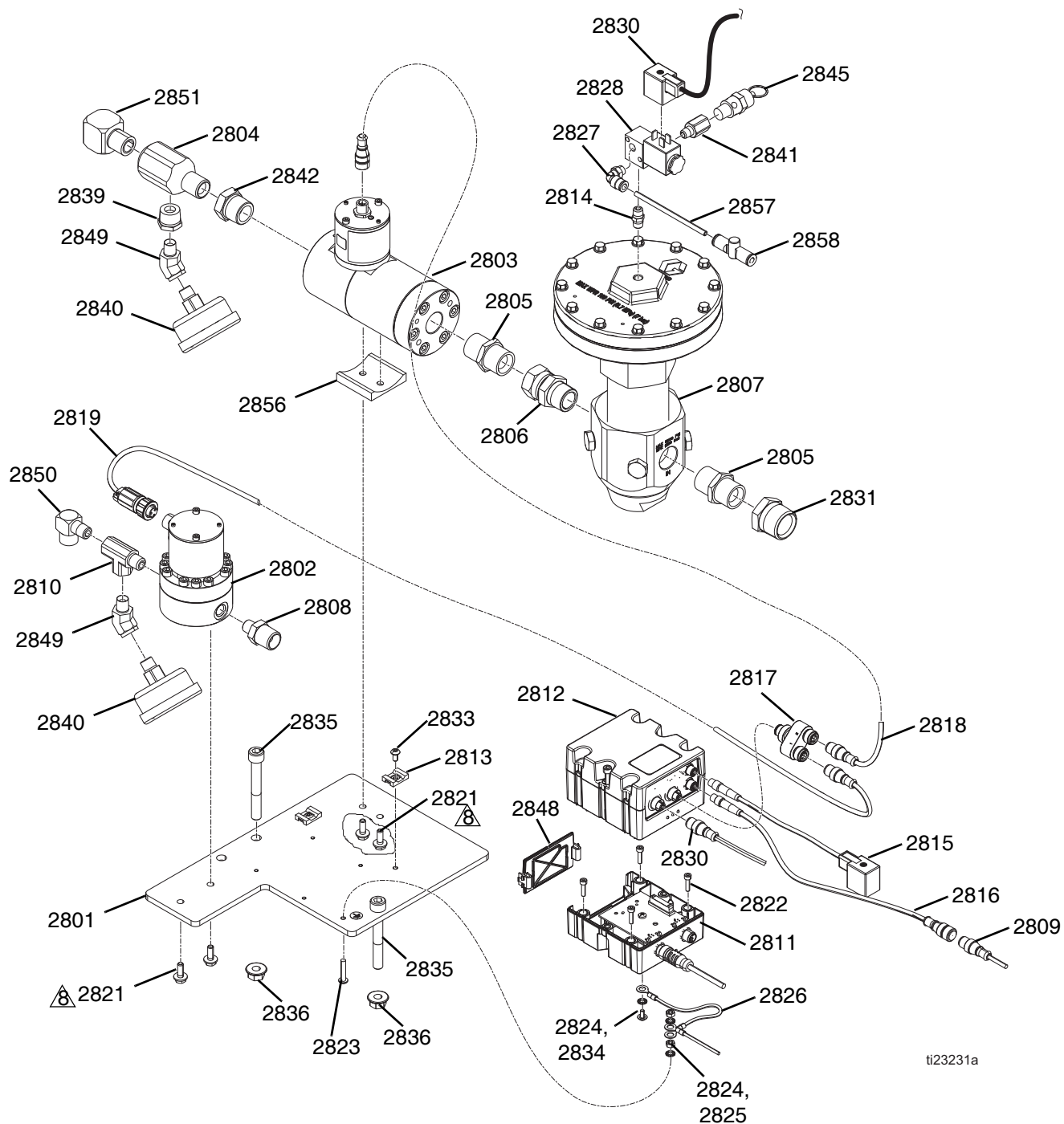
❖ Se specifik komponenthandbok för mer information.

--- Säljs inte separat.

## P100 Vätskeplatta

1 Applicera rörtätning på alla hangängor efter behov.

 Sätt på ett medelstarkt gänglås på gängorna.



ti23231a

FIG. 19: P100 Vätskeplatta



Ref	Komponent	Beskrivning	Antal
2801	---	PLATTA, montering, mätare, reg., färg	1
2802❖	289814	MÄTARE, kugghjul, montering, G3000HR	1
2803❖	246652	MÄTARE, helixkugghjul, hög upplösning	1
2804	15R873	KOPPLING, T-, 1/2	1
2805	160032	KOPPLING, nippel	2
2806	157785	KOPPLING, svivel	1
2807❖	246642	REGULATOR, mastix	1
2808	162449	KOPPLING, reduceringsnippel	1
2809	---	KABEL, 5 stift, hane/hona, 4,0 m	1
2810	116504	T-KOPPLING, kör	1
2811◆	---	MODUL, GCA, kub, bas	1
2812◆	---	MODUL, GCA, kub, FCM	1
2813	---	HÅLLARE, ankare, ledningsstag, nylon	2
2814	103656	KOPPLING, rör, sex-	1
2815	127399	SKAFT, m8 x din, 4p x 3p, 4,5 m	1
2816	126996	SKAFT, m8 (4p) x m12 (5p), 0,5 m	1
2817	126520	FÖRDELNINGSKONTAKT, M12, 5p	1
2818	122030	KABEL, GCA, M12-5p	1
2819	17E304	SKAFT, m12 x cir, 5p x 3p, 5 m	1
2821	---	MASKINSKRUV, sexkant, M6 x 16 mm	4
2822	---	BULT, insex, M6 x 16 mm	4
2823	---	SKRUV, M5 x 25	1
2824	---	LÅSBRICKA, utvändig, M5	4
2825	---	MUTTER, sexkant, M5	2
2826	16U132	SKAFT, fcm, jord	1
2827	112698	VINKEL, hane, svivel	1
2828	127032	TILLSKOTTSVENTIL, 3/2	1
2830	123395	SKAFT, tillskottsventil, tank	1
2831	158586	KOPPLING, bussning	1
2832	196142	KOPPLING, adapter 1/2 NPT x 3/4 NPT	1
2833	---	SKRUV, M5 x 10 mm	2
2834	---	MASKINSKRUV, kant, M4 x 8 mm	1
2835	---	SKRUV, M10 x 75 mm	2
2836	---	MUTTER, sexkant, räfflad, M10	2
2839	100206	RÖRBUSSNING	1
2840	113654	MANOMETER, vätska	2
2841	159840	ADAPTER	1
2842	100896	KOPPLING, rörbussning	1
2845	16P008	SÄKERHETSVENTIL, 0,517 MPa (5,17 bar, 75 psi)	1
2846▲	186620	ETIKETT, jordningssymbol	1
2848	277674	SKÅP, kublucka	1
2849	121283	KOPPLING, vinkel, 45 grader, nippel	1
2850	118137	KOPPLING, vinkel, 90 grader	1
2851	158683	KOPPLING, vinkel, 90 grader	1
2856	---	HÅLLARE, mätare, kugghjul, acetal	1
2857	---	RÖR, nylon, runt	0.33
2858	---	VENTIL, 6,35 mm (1/4 tum), rör	1

▲ Ersättningsetiketter, -skyltar och -kort kan fås kostnadsfritt.

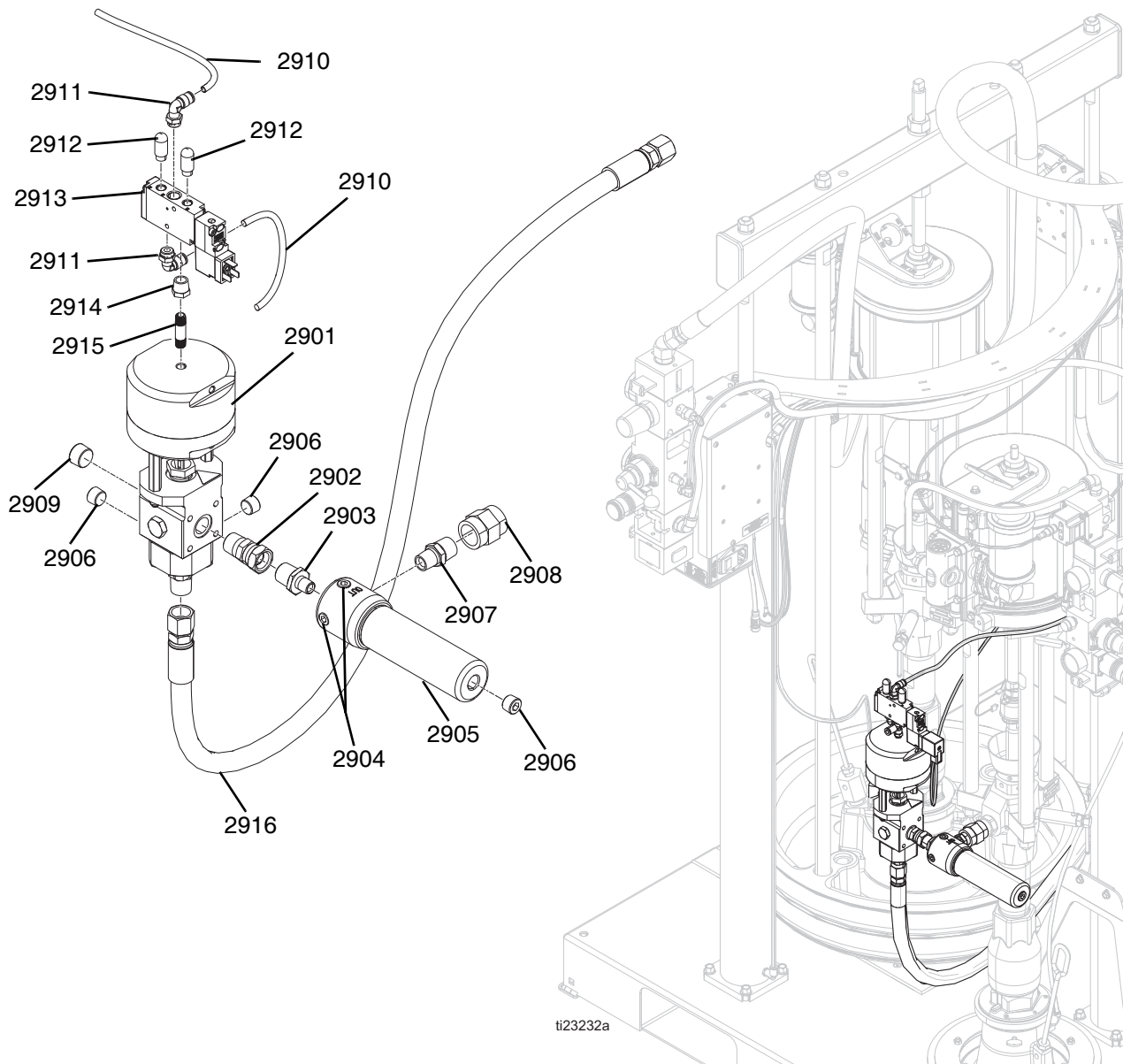
❖ Se specifik komponenthandbok för mer information.

--- Säljs inte separat.

◆ Reservdelar finns i sats 24T002.

## 24U695 - P100 XM ventil

- 1 Applicera rörtätning på alla hangängor efter behov.



**FIG. 20: 24U695 - P100 lågvolymslang**

Ref	Komponent	Beskrivning	Antal
2901❖	24P887	VENTIL, enhet, förhållandereglage	1
2902	156684	SKARVKOPPLING, adapter	1
2903	162449	KOPPLING, reduceringsnippel	1
2904	100721	RÖRPLUGG	2
2905	24T914	FILTER, enhet, 30 mesh	1
2906	101754	RÖRPLUGG	3
2907	159239	KOPPLING, nippel, rör	1
2908	158556	KOPPLING, sexrörs-	1
2909	100361	RÖRPLUGG	1
2910	---	RÖR, nylon, runt	4.5
2911	---	FASTE, vinkel, hane, 1/4 NPT	2
2912	512909	LJUDDÄMPARE, polyetylen	2
2913	127356	EFFEKTRÖR, 5/2, 24 V DC	1
2914	---	BUSSNING, 1/4 NPT x 1/8 NPT	1
2915	---	KOPPLING, nippel, 1/8NPT x 1,50	1
2916	16V222	SLANG, montering, 1/2 x 180, 5 k	1

❖ Se doseringsventil, anvisningar - reservdelar komponenthandbok 313342 för mer information.

--- Säljs inte separat.

# Universaldelar

## 200 I (55 gallon) luftcylinder

- ⚠ Applicera fett på o-ringar och gängor för 2 innan montering.
- ⚠ Montera 2 i helt tillbakadragen position. Applicera fett på diametern på skafvet i 1 innan montering.
- ⚠ Tillsätt smörjmedel till cylinderkärnan innan 2 förs in.
- ⚠ Dra åt till 41 N•m (30 ft-lb).
- ⚠ Smörj in o-ringarna.

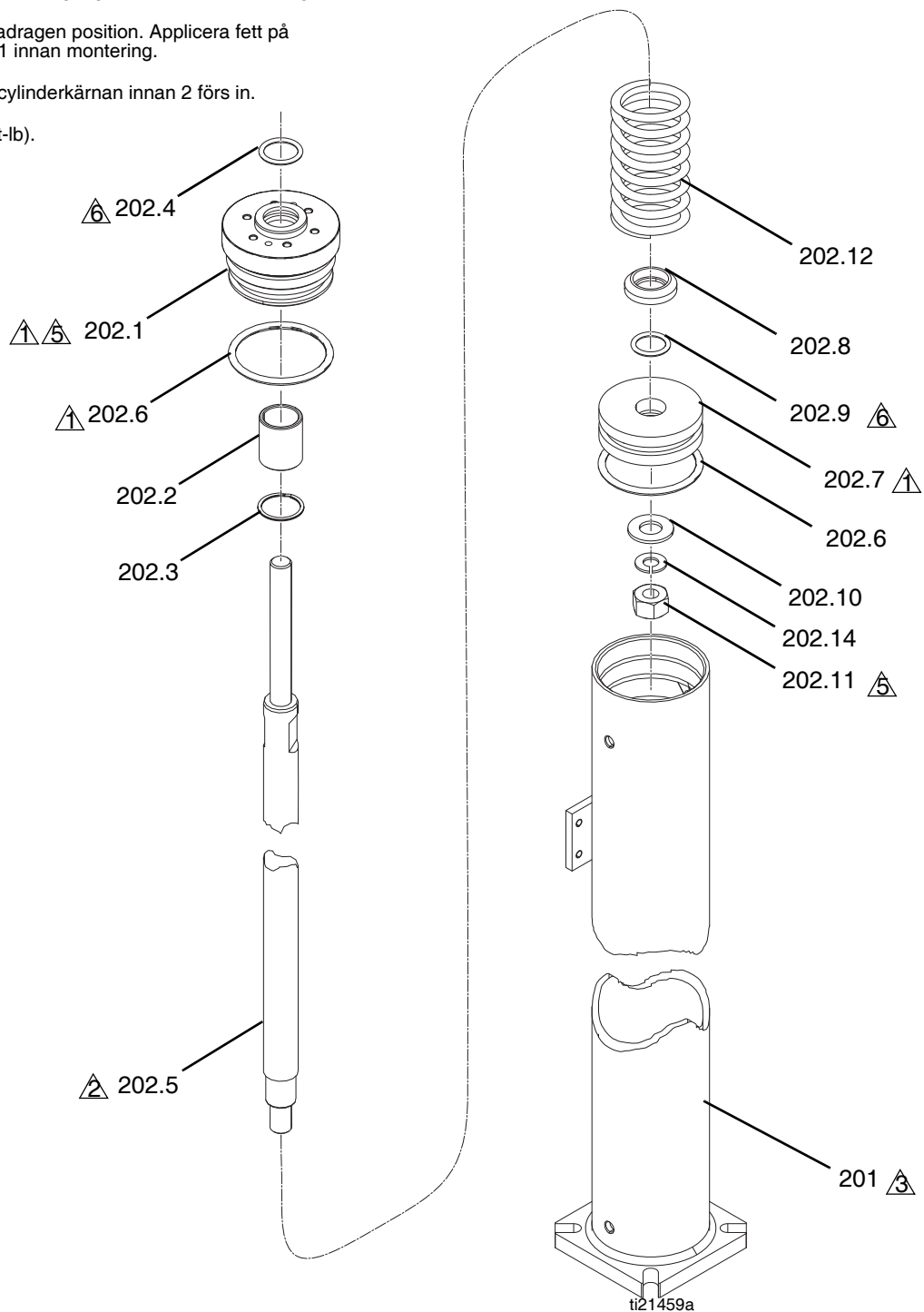


FIG. 21: 200 I (55 gallon) luftcylinder

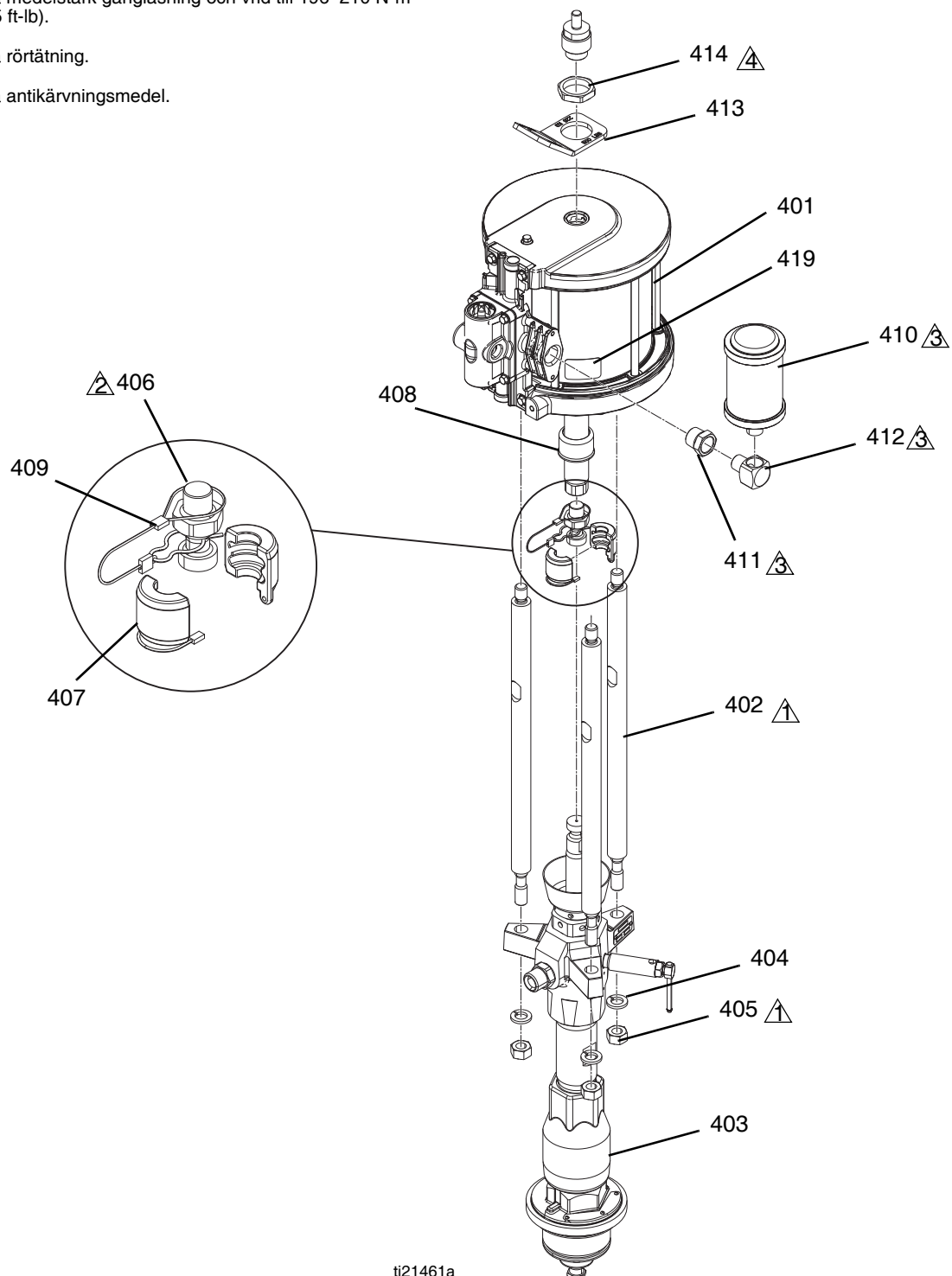
Ref	Komponent	Beskrivning	Antal
201	---	PISTONG, rör, montering	1
202	---	KOLV, stång, montering	1
202.1	---	ÄNDE, lager, luftcylinder	1
202.2◆	---	LAGER, luftcylinder	1
202.3◆	---	HÅLLARRING, spiral	1
202.4◆	---	TÄTNING, o-ring, 214	1
202.5	16V078	SKAFT, kolv, luftcylinder	1
202.6◆	---	TÄTNING, o-ring, Buna-N	2
202.7	183943	KOLV	1
202.8◆	---	STYRTAPP, fjäder	1
202.9◆	---	TÄTNING, o-ring	1
202.10◆	---	PLANBRICKA, 5/8	1
202.11◆	---	MUTTER, sexkant, 5/8–11	1
202.12◆	---	SPIRALFJÄDER	1
202.14◆	---	LÄSBRICKA, 5/8	1

◆ Reservdelar finns i sats 24T006.

--- Säljs inte separat.

## Checkmate Pump (endast modellerna S100 och P100)

- ⚠ 1 Dra åt till moment 68–81 N•m (50–60 ft-lb).
- ⚠ 2 Applicera medelstark gänglåsning och vrid till 196–210 N•m (124–155 ft-lb).
- ⚠ 3 Applicera rörtätning.
- ⚠ 4 Applicera antikärningsmedel.



ti21461a

FIG. 22: Checkmate-pump

Ref	Komponent	Beskrivning	Antal
401❖	24R015	MOTOR, enhet, luft, 19,05 cm (7,5 tum), blå	1
402	257360	T-STÅNG, NXT till nedre del	3
403❖	L100CS	NEDRE DEL, 100 tung användning®	1
404	---	LÅSBRICKA, fjäder, nr 16	3
405	---	MASKINMUTTER, sexkant, M16-2	3
406	15H392	STÅNG, adapter xtreme®	1
407	244819	KOPPLING, montering	1
408	197340	KÅPA, koppling	1
409	244820	KLAMMA, hårnål (med snodd)	1
410	117237	LJUDDAMPARE	1
411	100896	KOPPLING, rörbussning	1
412	115764	KOPPLING, vinkel, 90	1
413	15J993	RING, lyft, platta	1
414	---	LÅSMUTTER, sexkant, 1,5-12	1
419	---	ETIKETT, märk-	1
421*	112887	DJUPINSTALLNINGSNYCKEL,	1

❖ Se specifik komponenthandbok för mer information.

\* Visas ej.

# Elskåp

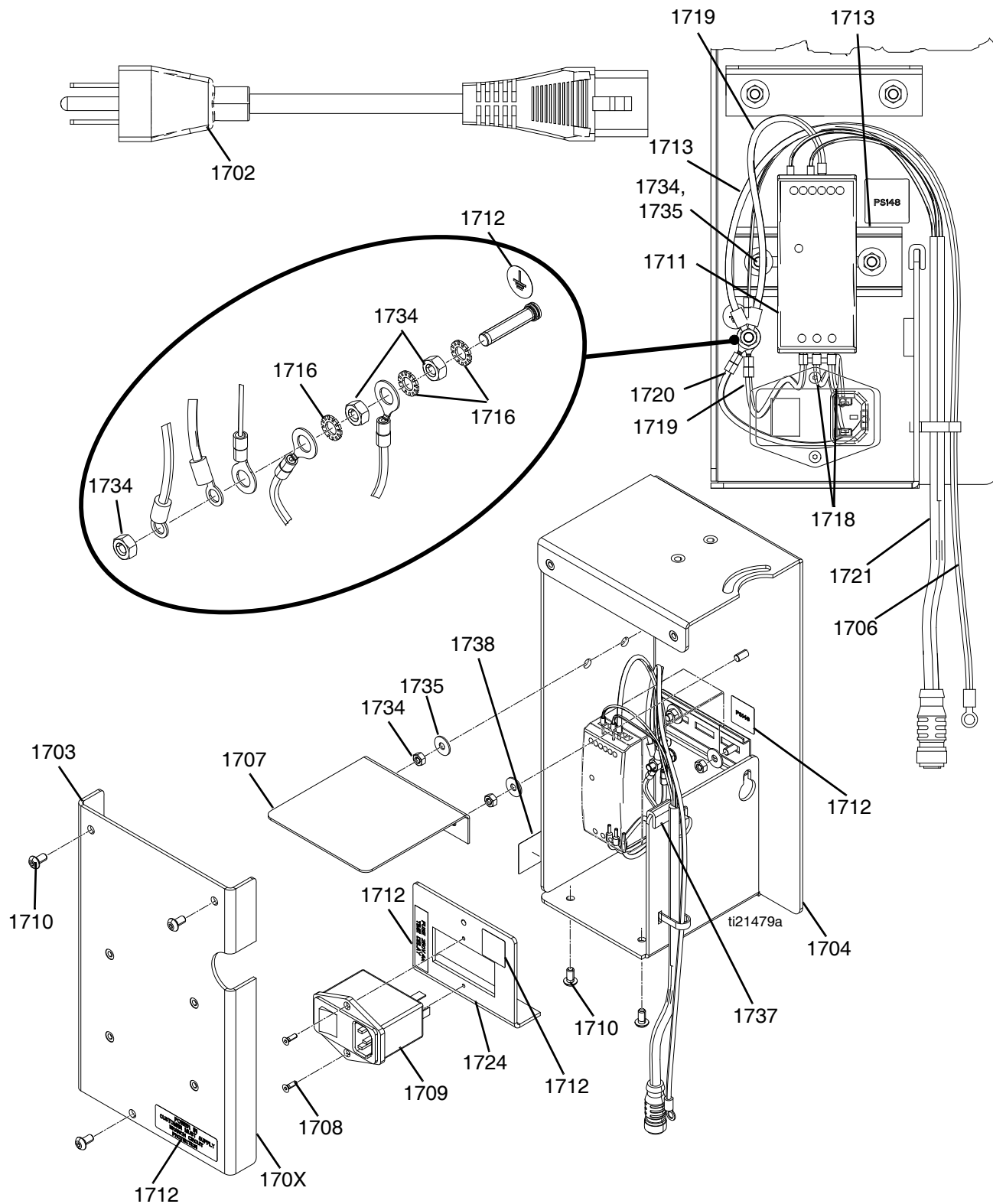


FIG. 23: Elskåp



Ref	Komponent	Beskrivning	Antal
1702	121598	SLADD, el, v-lås	1
1703	---	KÅPA, skåp	1
1704	---	FÄSTE, montering	1
1705▲	186620	ETIKETT, jordningssymbol	1
1706	---	SKAFT, 16 ga, grön/gul	1
1707	---	AVSKÄRMNING, skåp	1
1708	---	SKRUV, platt huvud, M3-0,5 x 10 mm	2
1709	120910	ELUTTAG, med EMI-filter	1
1710	---	SKRUV, knapphuvud, M5-0,8 x 10 mm, rostfri	5
1711	126453	STRÖMFÖRSÖRJNING, 24 V	1
1712	---	ETIKETT, märk-	1
1713	---	SKENA, montering	9,1 cm (0,3 fot)
1716	---	LÄSBRICKA, utvändig, M5	3
1718	---	SKAFT, 16 ga, svart	2
1719	---	SKAFT, 16 ga, grön/gul	2
1720	---	SKAFT, 16 ga, grön/gul	1
1721	16U012	SKAFT, CAN, M12	1
1724	---	FÄSTE, brytare	1
1734	---	MUTTER, sexkant, M5-0,8	7
1735	---	PLANBRICKA, nr 10	4
1736	114835	SÄKRING, 4,0 A, 250 V, tidsfördröjning	2
1737	---	STYRBYGEL, putsa, kant	1
1738	---	ETIKETT	1

▲ Ersättningsetiketter, -skyltar och -kort kan fås kostnadsfritt.

---Säljs inte separat.

## Montering av bom

 Applicera medelstarkt gänglås och vrid till 41 N•m (30 ft-lb).

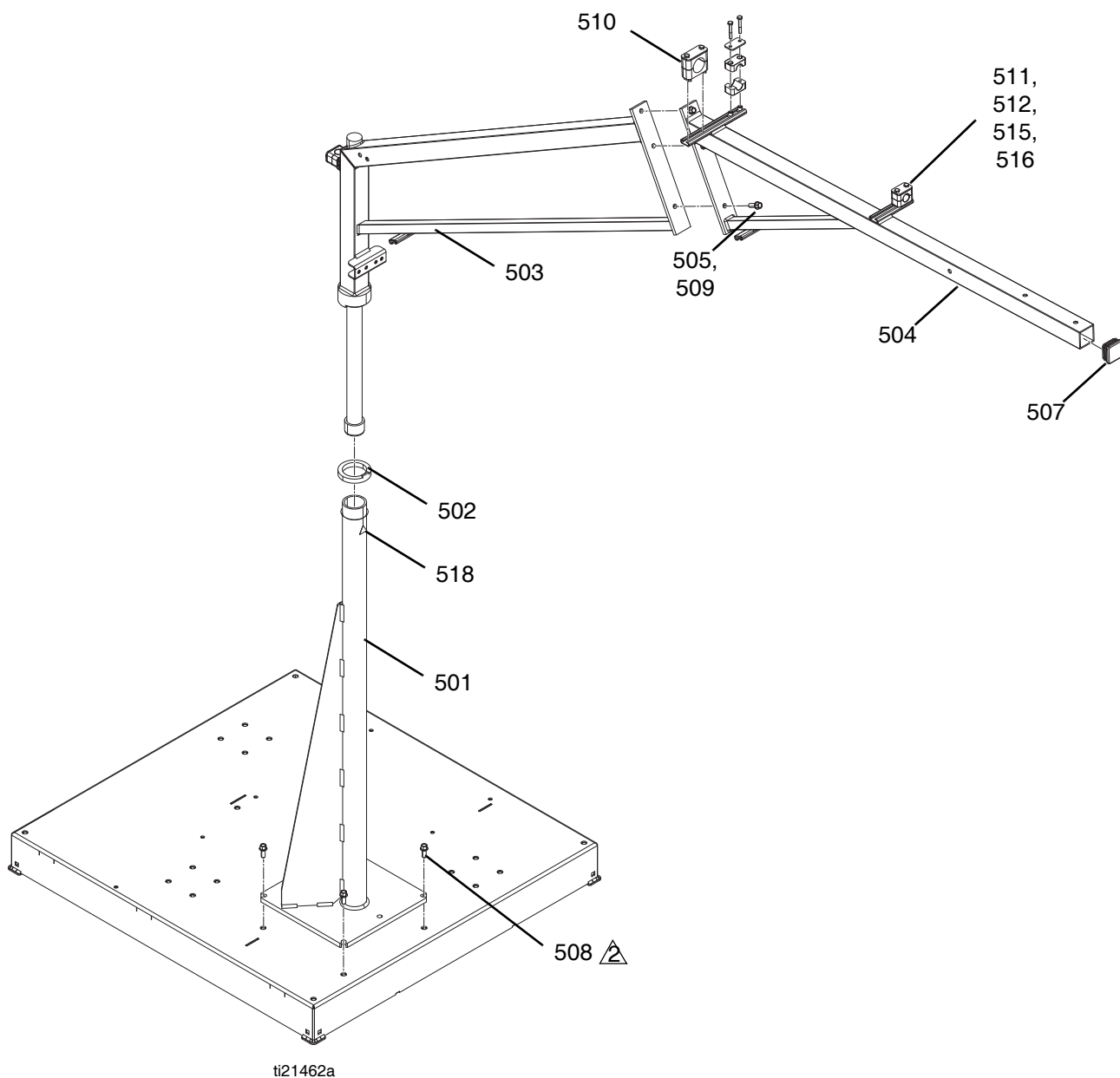


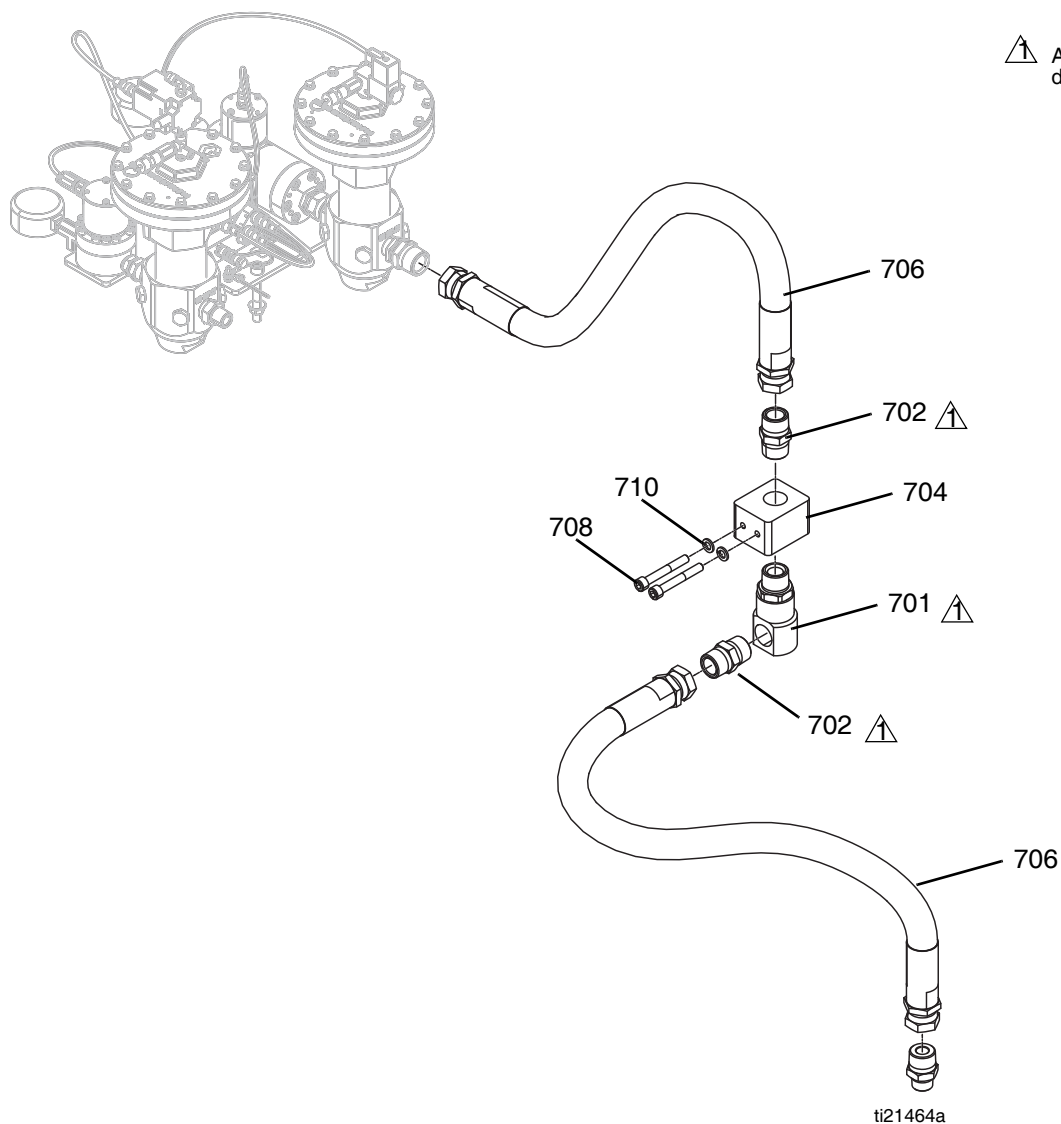
FIG. 24: Montering av bom

Ref	Komponent	Beskrivning	Antal
501	---	STÖD, mast	1
502	---	LAGER, stöd, bommast	1
503	---	STÖD, bom, svetsning, lager	1
504	---	ARM, bom, övre, målad	1
505	---	BULT, insex, räfflad, M10-1,5 x 30 mm	3
507	---	PLUGG, rör	1
508	---	MASKINSKRUV, sexkant, platt huvud, M10-1,5 x 25 mm	4
509	---	MUTTER, sexkant, räfflad, M10-1,5	3
510	U5A008	KLÄMMA, slang, 2,54 cm (1 tum) diameter	1
511	123100	KLÄMMA, slang, bom, 2,22 cm (7/8 tum)	3
512	---	KÅPA, platta	3
515	---	BULT, sexkant, 1/4-20 x 1,75	6
516	---	MUTTER, skena	6
518▲	15H108	ETIKETT, klämrisk	1

▲ Ersättningsetiketter, -skyltar och -kort kan fås kostnadsfritt.

--- Säljs inte separat.

## 24R662 - Högvolymslang



⚠ Använd rörtätningssmedel där det behövs.

FIG. 25: Högvolymslang

Ref	Komponent	Beskrivning	Antal
701	127025	KOPPLING, vinkel, svivel, 2,54 cm (1 tum) npt	1
702	C38302	KOPPLING, nippel, 2,54 cm (1 tum) npt	2
703	C38304	FITTING, nippel, 2,54 cm (1 tum) x 3/4 npt	1
704	---	SAMLINGSRÖR, block, bom	1
706	16V239	SLANG, enhet	2
708	---	SKRUV, shcs, M10-1,5 x 65 mm	2
710	---	LÅSBRICKA, M10	2

# Slangsatser

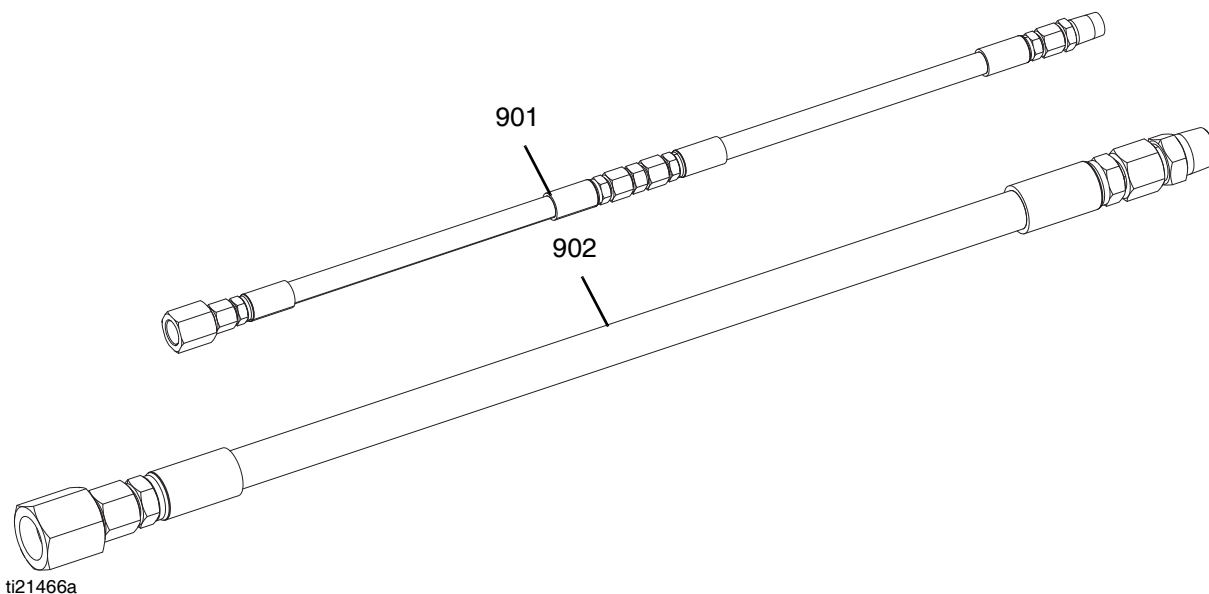


FIG. 26: Slangsatser

Ref.	Komponent	Beskrivning	Antal																			
			24R832	24R833	24R834	24T092	24T094	24U253	24T093	24X094	25A426	25C238	25C239	25C240								
901	24R805	SLANG, lågvolym, 3,2 mm x 1,52 m (1/8 tum x 5 ft.) rostfri, 3,2 mm x 1,52 m (1/8 tum x 5 ft.) rostfri.	1																			
	24R806	SLANG, lågvolym, 6,35 mm x 1,52 m (1/4 tum x 5 ft.) rostfri, 3,2 mm x 1,52 m (1/8 tum x 5 ft.) rostfri.		1																		
	24R822	SLANG, lågvolym, 6,35 mm x 1,52 m (1/4 tum x 5 ft.) rostfri, 6,35 mm x 1,52 m (1/4 tum x 5 ft.) rostfri.			1																	
	24T086	SLANG, lågvolym, 9,5 mm x 1,52 m (3/8 tum x 5 ft.) rostfri, 6,35 mm x 1,52 m (1/4 tum x 5 ft.) rostfri.				1																
	24T088	SLANG, lågvolym, 12,7 mm x 1,52 m (1/2 tum x 5 ft.) rostfri, 9,5 mm x 1,52 m (3/8 tum x 5 ft.) rostfri					1															
	24U252	SLANG, lågvolym, 2,4 mm x 1,52 m (3/32 tum x 5 ft.) Rostfri, 2,4 mm x 1,52 m (3/32 tum x 5 ft.)						1														
	24T087	SLANG, lågvolym, 3,2 mm x 1,52 m (1/8 tum x 5 ft.) rostfri, 2,4 mm x 1,52 m (3/32 tum x 5 ft.) rostfri							1													
	24X092	SLANG, lågvolym, 6,35 mm x 3,05 m (1/4 tum x 10 ft.) 5K rostfri								1												
	25A424	SLANG, lågvolym, 2 MM x 4,5 m (2 MM x 15 ft.) rostfri										1										
	25C234	SLANG, lågvolym, 9,5 mm x 1,52 m (3/8 tum x 5 ft.) rostfri, 3,2 mm x 1,52 m (1/8 tum x 5 ft.) rostfri											1									
	25C235	SLANG, lågvolym, 6,35 mm x 1,52 m (1/4 tum x 5 ft.) rostfri x 3																		1		
25C236	SLANG, lågvolym, 6,35 mm x 1,52 m (1/4 tum x 5 ft.) rostfri x 2 (1/8 x 5 ft.) rostfri																				1	
902	24R734	SLANG, dispenser, högvolym, 15,9 mm x 3,05 m (5/8 tum x 10 ft.) PTFE	1	1	1	1	1	1	1	1	1			1								
	25A425	SLANG, dispenser, högvolym, 19 mm x 1,52 m (3/4 tum x 5 ft.) Rostfri, 15,9 mm x 3,05 m (5/8 tum x 10 ft.)												1					1		1	

24R805, 24R806, 24R822, 24T086, 24T087, 24T088, 24U252 - lågvolymsslansatser

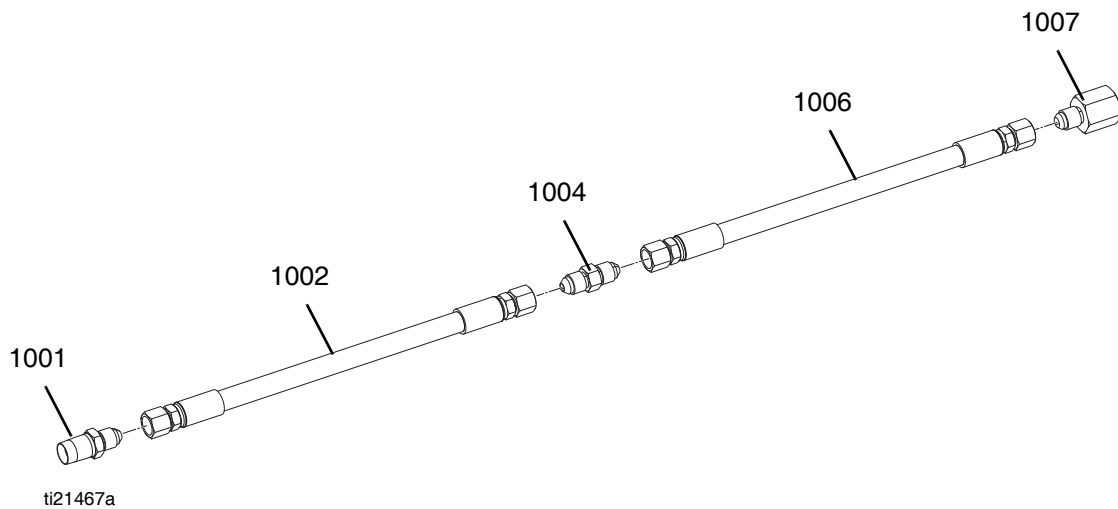


FIG. 27: Lågvolymsslansatser

Ref.	Komponent	Beskrivning	Antal									
			24R805	24R806	24R822	24T086	24T088	24U252	24T087	24X092	25A424	25C234
1001	124961	KOPPLING, adapter, 04 jic x 1/4 npt	1	1	1				1	1		
	124846	KOPPLING, adapter, 03 jic x 1/4 npt						1			1	
	116704	ADAPTER, 9/16-18 jic x 1/4 npt				1						1
	116703	ADAPTER, 3/4-16 jic x 1/4 npt					1					
1002	16W047	SLANG, 2,4 mm x 1,52 m (3/32 tum x 60 tum)						1	1			
	16V531	SLANG, 3,2 mm x 1,52 m (1/8 tum x 60 tum)	1									
	17D293	SLANG, 6,35 mm x 3,05 m (1/4 tum x 120 tum)								1		
	17K152	SLANG, 2 mm x 3,05 m (2 mm x 180 tum)									1	
	16V219	SLANG, 6,35 mm x 1,52 m (1/4 tum x 60 tum)		1	1							
	16V220	SLANG, 9,5 mm x 1,52 m (3/8 tum x 60 tum)				1						1
	16V221	SLANG, 12,7 mm x 1,52 m (1/2 tum x 60 tum)					1					
1004	061703	KOPPLING, adapter, 03 jic x 04 jic							1			
	124845	KOPPLING, adapter, 03 jic x 03 jic						1				
	123251	SKARVKOPPLING, jic 04	1	1	1							
	124852	ADAPTER, jic 04 x jic 06				1						1
	126366	SKARVKOPPLING, jic 08 x jic 06					1					
1006	16W047	SLANG, 2,4 mm x 1,52 m (3/32 tum x 60 tum)						1	1			
	16V531	SLANG, 3,2 mm x 1,52 m (1/8 tum x 60 tum)	1	1								1
	16V219	SLANG, 6,35 mm x 1,52 m (1/4 tum x 60 tum)			1	1						
	16V220	SLANG, 9,5 mm x 1,52 m (3/8 tum x 60 tum)					1					
1007	061702	KOPPLING, adapter, 1/4 npt x jic 03						1	1			
	124846	KOPPLING, adapter, 03 jic x 1/4 npt									1	
	127093	KOPPLING, adapter, 1/4 npt x jic 04	1	1	1	1				1		1
	124967	KOPPLING, adapter, jic 06 x 1/4 npt					1					

## 25C235, 25C236

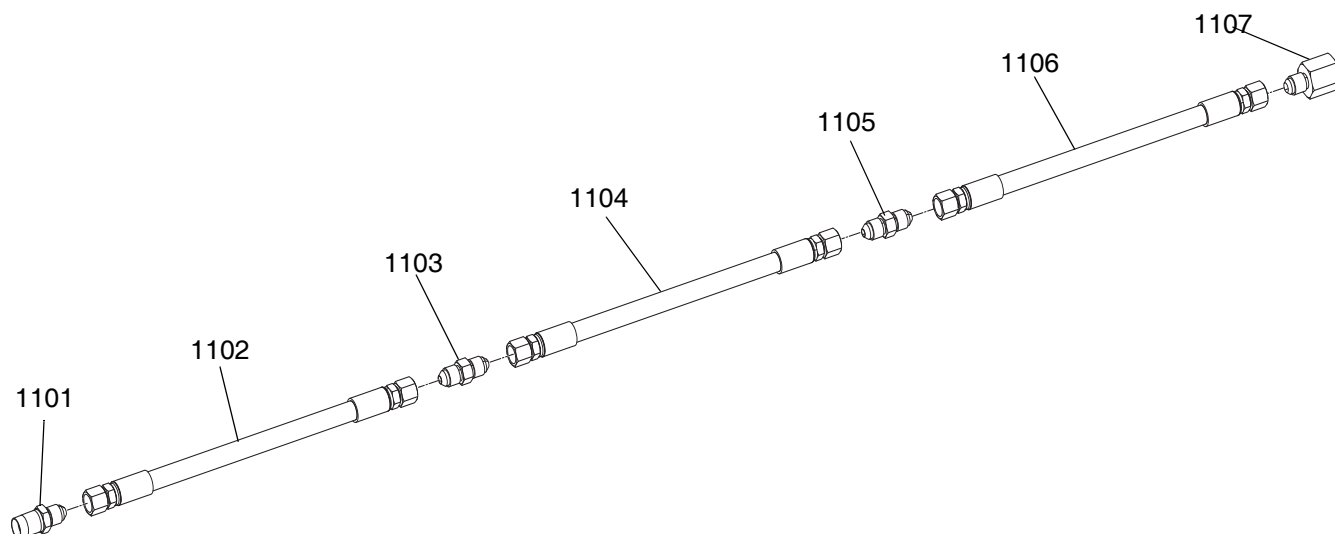


Fig. 28: Lågvolymsslansatser

25C235			
Ref.	Komponent	Beskrivning	Antal
1101	124961	KOPPLING, adapter, 04 jic x 1/4 npt	1
1102	16V219	SLANG, 6,35 mm x 1,52 m (1/4 tum x 60 tum)	1
1103	123251	SKARVKOPPLING, jic 04	1
1104	16V219	SLANG, 6,35 mm x 1,52 m (1/4 tum x 60 tum)	1
1105	123251	SKARVKOPPLING, jic 04	1
1106	16V219	SLANG, 6,35 mm x 1,52 m (1/4 tum x 60 tum)	1
1107	127093	KOPPLING, adapter, 1/4 npt x jic 04	1

25C236			
Ref.	Komponent	Beskrivning	Antal
1101	124961	KOPPLING, adapter, 04 jic x 1/4 npt	1
1102	16V219	SLANG, 6,35 mm x 1,52 m (1/4 tum x 60 tum)	1
1103	123251	SKARVKOPPLING, jic 04	1
1104	16V219	SLANG, 6,35 mm x 1,52 m (1/4 tum x 60 tum)	1
1105	123251	SKARVKOPPLING, jic 04	1
1106	16V531	SLANG, 3,2 mm x 1,52 m (1/8 tum x 60 tum)	1
1107	127093	KOPPLING, adapter, 1/4 npt x jic 04	1

## 24R734 - Högvolymslang

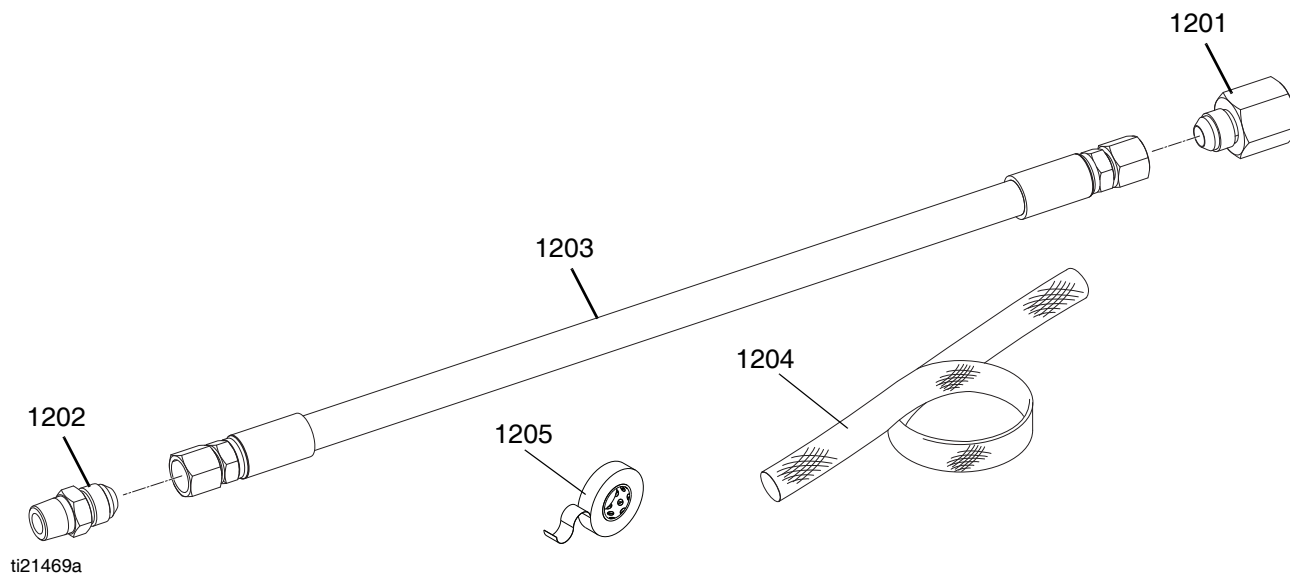
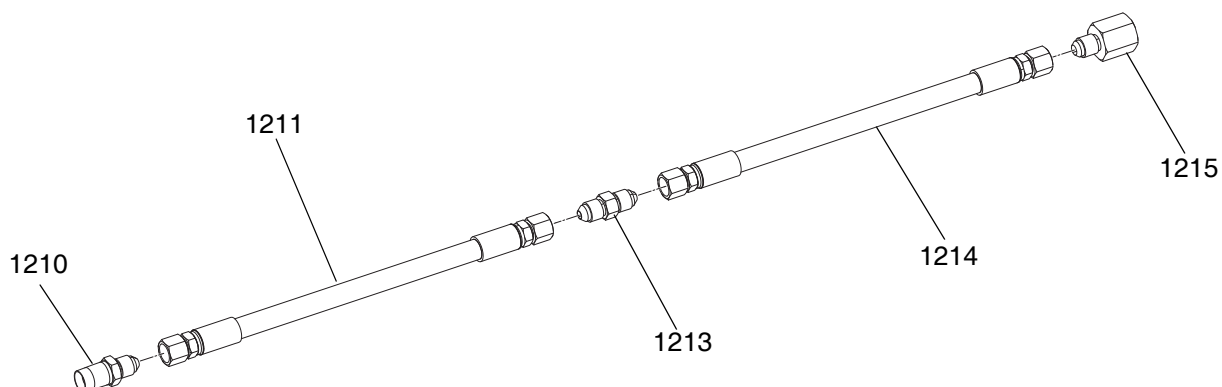


FIG. 29: Högvolymslang

Ref	Komponent	Beskrivning	Antal
1201	126976	KOPPLING, adapter, 1/2 nptf x 10 jicm	1
1202	C20768	KOPPLING, rak	1
1203	16V311	SLANG, montering, 1,59 cm x 3,05 m (5/8 tum x 120 tum)	1
1204	17C292	SKYDDSHYLSA, svart, 2,45 m (8 ft.)	1
1205	127874	ELTEJP, rulle	1



## 25A425 - högvolymslang



ti21467a

FIG. 30: Högvolymslang

Ref.	Komponent	Beskrivning	Antal
1210	107052	KOPPLING, adapter, 1/2 npt x 12 jicm	1
1211	24E104	SLANG, 19,05 mm x 1,35 m (3/4 tum x 53 tum) L	1
1213	120246	KOPPLING, adapter, 10 jic x 12 jic	1
1214	16V311	SLANG, 15,9 mm x 3,05 m (5/8 tum x 120 tum) L	1
1215	128842	KOPPLING, adapter, 1/2 npt x 10 jic	1
1205	127874	ELTEJP, rulle, svart	1
1204	17K187	SKYDDSHYLSA, svart, 3,9 m (13ft.)	1

# Utmatningsventiler

## 24P221 - Ultra-Lite™ TriCore

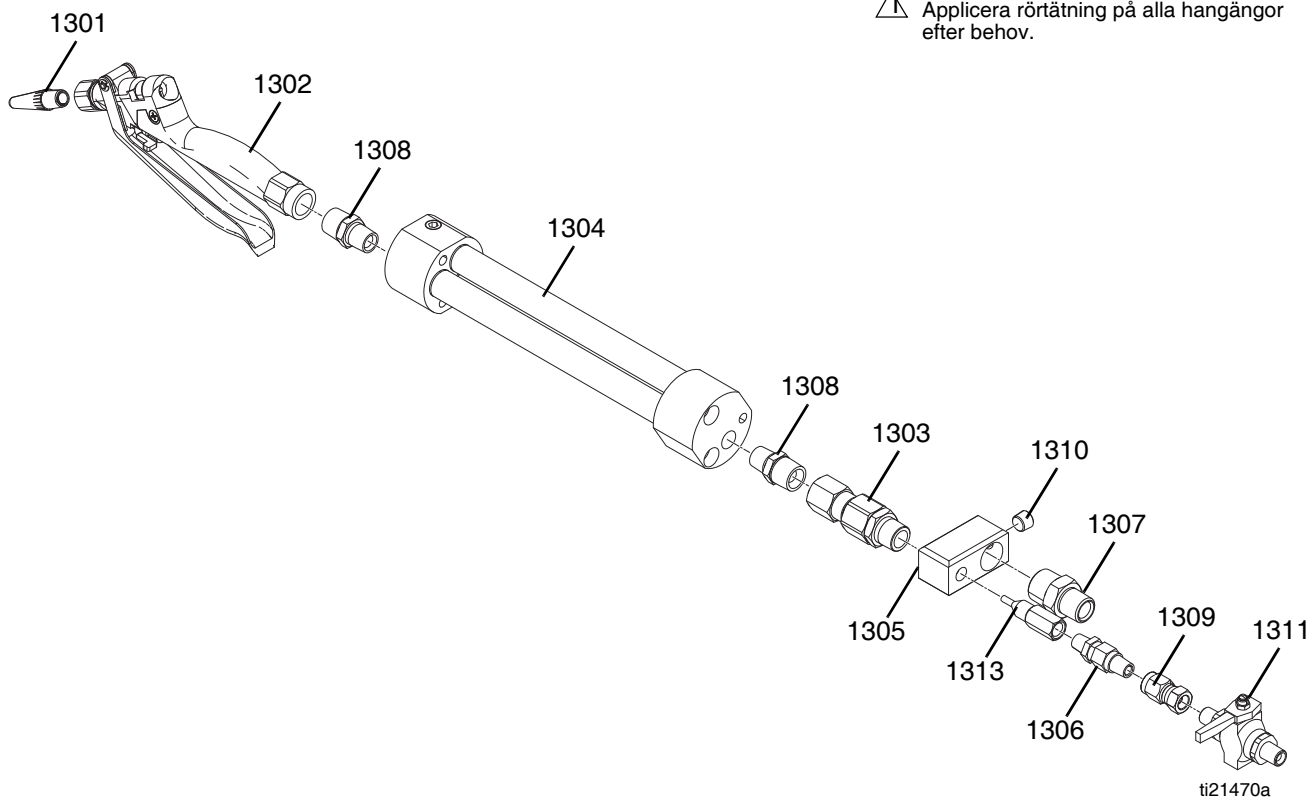


FIG. 31: Ultra-Lite TriCore

Ref	Komponent	Beskrivning	Antal
1301	512135	MUNSTYCKE, profilsprutning	6
1302❖	235628	PISTOL, flöde, ultra-lite 6000	1
1303	207947	SVIVEL, rak, 1/2 nptf x 1/2 nptm	1
1304	24R682	BLANDARE, tri-core, högt flöde	1
	948081	BLANDARE, tri-core, lågt flöde	1
1305	623875	FÖRGRENINGSRÖR, bland.	1
1306	127049	BACKVENTIL, 1/4 npt	1
1307	196142	KOPPLING, adapter, 1/2 npt x 3/4 npt	1
1308	159239	KOPPLING, nippel, rör	2
1309	155570	SVIVEL, skarv	1
1310	100721	RÖRPLUGG	1
1311	214037	KULVENTIL	1
1313	624157	HUS, injektor, 1/4 npt	1
1314★	116643	SÄKERHETSVENTIL, tryckluftavlastning	2

❖ Se specifik komponenthandbok för mer information.

★ Ej med i skiss

24R682 - Tri-Core-blandare

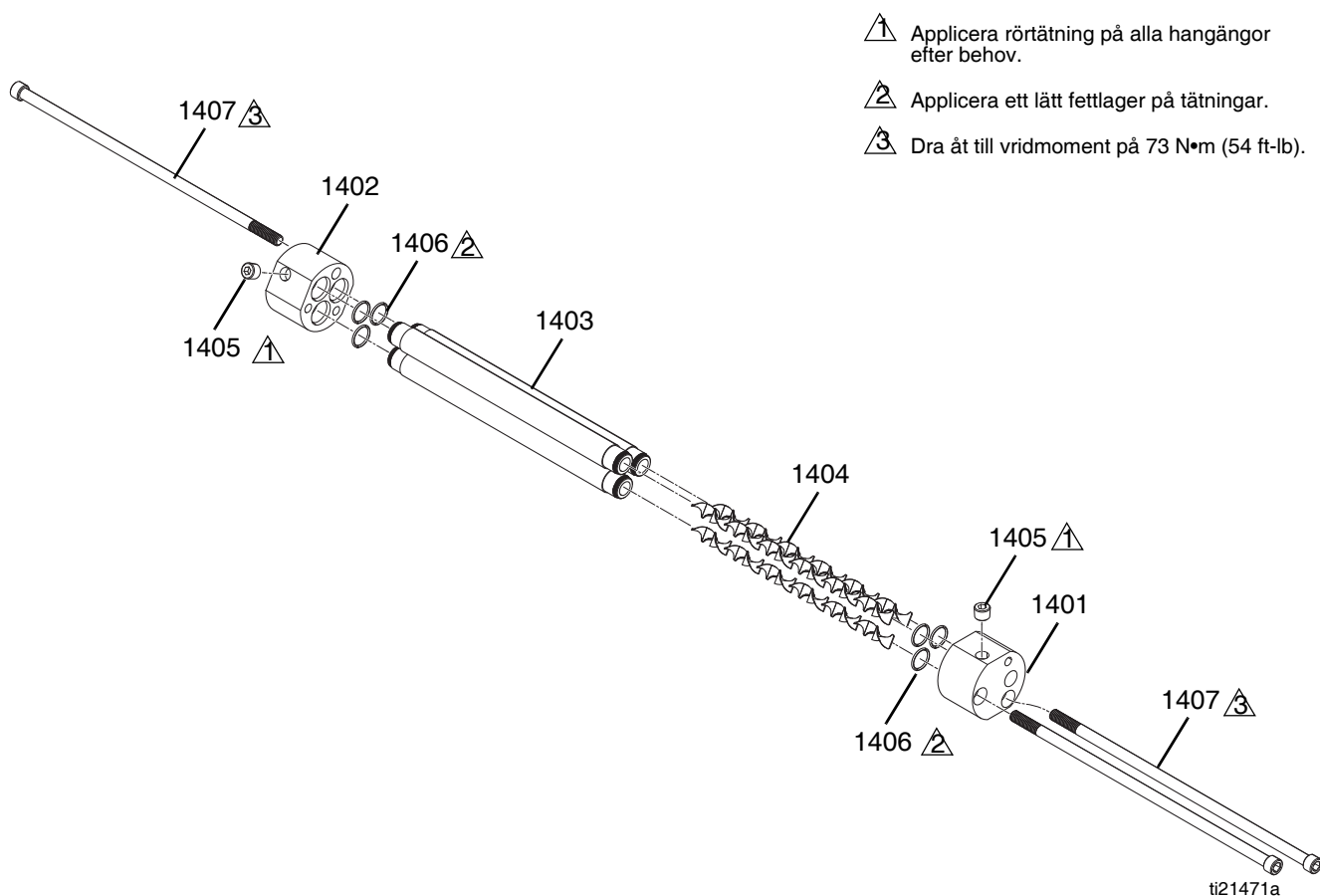


FIG. 32: Tri-Core-blandare

Ref	Komponent	Beskrivning	Antal
1401	16V145	ÄNDE, slut, blandare, tri-core, inlopp	1
1402	16V146	ÄNDE, slut, blandare, tri-core, utlopp	1
1403	16V448	RÖR, korsande, tri-core	3
1404	127083	BLANDARE, stationär, 0,494 diameter x 12 el, rostfri	3
1405	100721	RÖRPLUGG	2
1406	111116	TÄTNING, o-ring, säte	6
1407	127081	SKRUV, insex, 3/8-16 x 30,48 cm (12 tum)	3

## 24P223 - Ultra-Lite

⚠ Applicera rörtätning på alla hangångor efter behov.

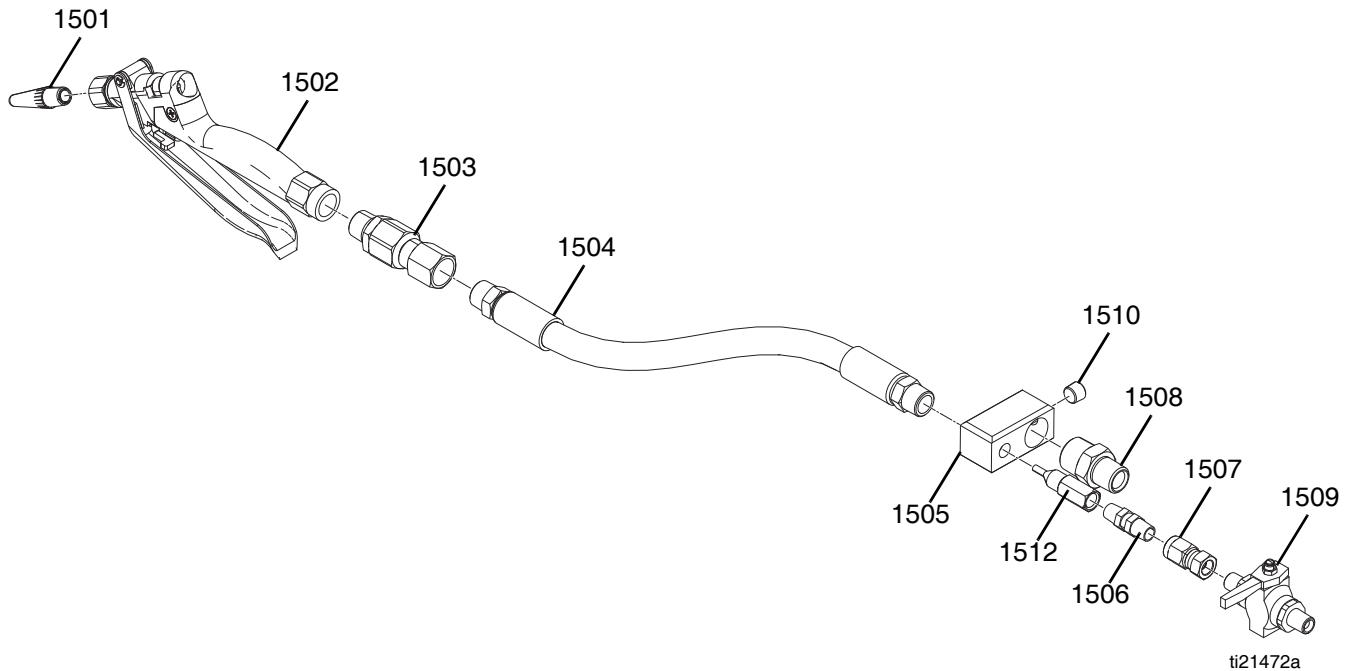


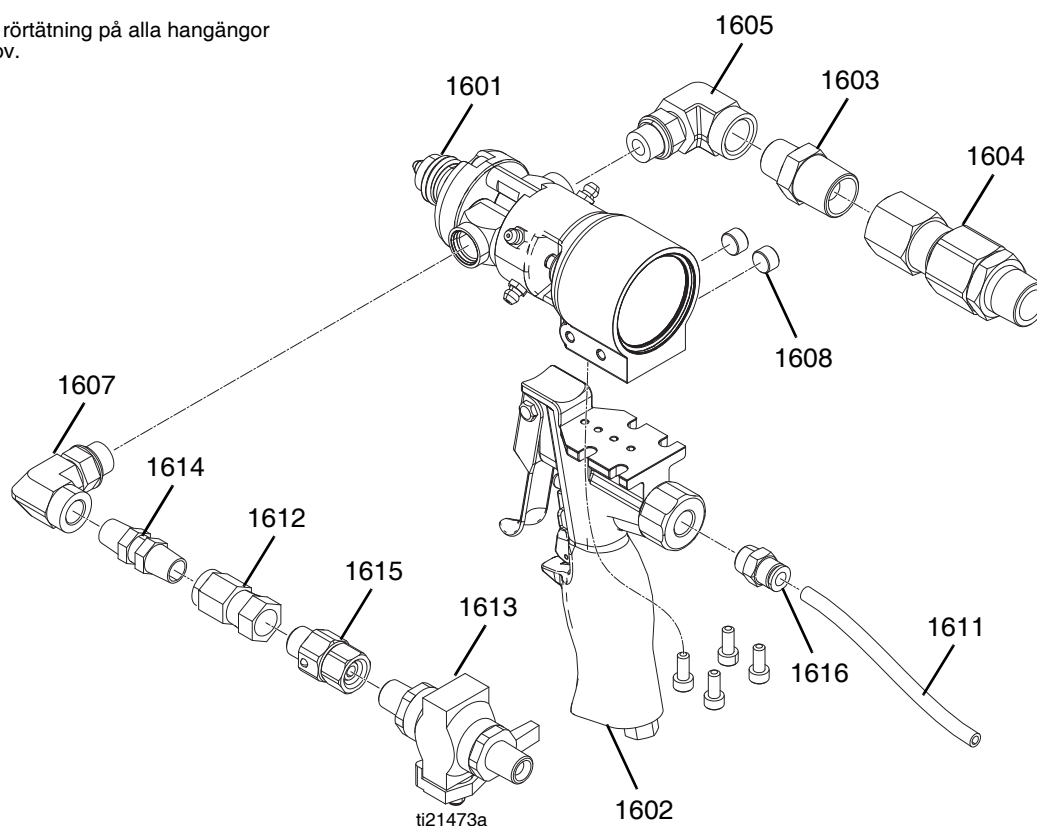
FIG. 33: Ultra-Lite

Ref	Komponent	Beskrivning	Antal
1501	512135	MUNSTYCKE, profilsprutning	6
1502❖	235628	PISTOL, flöde, ultra-lite 6000	1
1503	207947	SVIVEL, rak, 1/2 nptf x 1/2 nptm	1
1504	948097	BLANDARE, slang, 36 element	1
	948315	VALFRI - BLANDARE, slang, 24 element	1
1505	623875	FÖRGRENINGSRÖR, bland.	1
1506	195898	BACKVENTIL, 1/4 npt (m)	1
1507	155570	SVIVEL, skarv	1
1508	196142	KOPPLING, adapter, 1/2 npt x 3/4 npt	1
1509	214037	KULVENTIL	1
1510	100721	RÖRPLUGG	1
1512	624157	HUS, injektor, 1/4 npt	1

❖ Se specifik komponenthandbok för mer information.

**24P217 - MD2**

⚠ Applicera rörtätning på alla hangängor efter behov.


**FIG. 34: MD2**

Ref	Komponent	Beskrivning	Antal
1601❖	255182	VENTIL, utmatning, 10:1, hårda säten	1
1602	255206	HANDTAG, 2 k utmatningsventil, luft	1
1603	159239	KOPPLING, nippel, rör	1
1604	207947	SVIVEL, rak, 1/2 nptf x 1/2 nptm	1
1605	127104	KOPPLING, vinkel, 3/8 npt x sae 06	1
1607	122969	KOPPLING, vinkel, 1/4 npt x sae 06	1
1608	104765	PLUGG, rör, utan huvud	2
1610	15W744	HYLSA, skydds-	30
1611	C12509	RÖR, nylon	30
1612	155570	SVIVEL, skarv	1
1613	214037	KULVENTIL	1
1614	195898	BACKVENTIL, 1/4 npt (m)	1
1615	189018	SVIVEL	1
1616	125428	KOPPLING, anslutning, hane, 1/4 nptf	1

❖ Se specifik komponenthandbok för mer information.

## 24R824 - ljuspelare

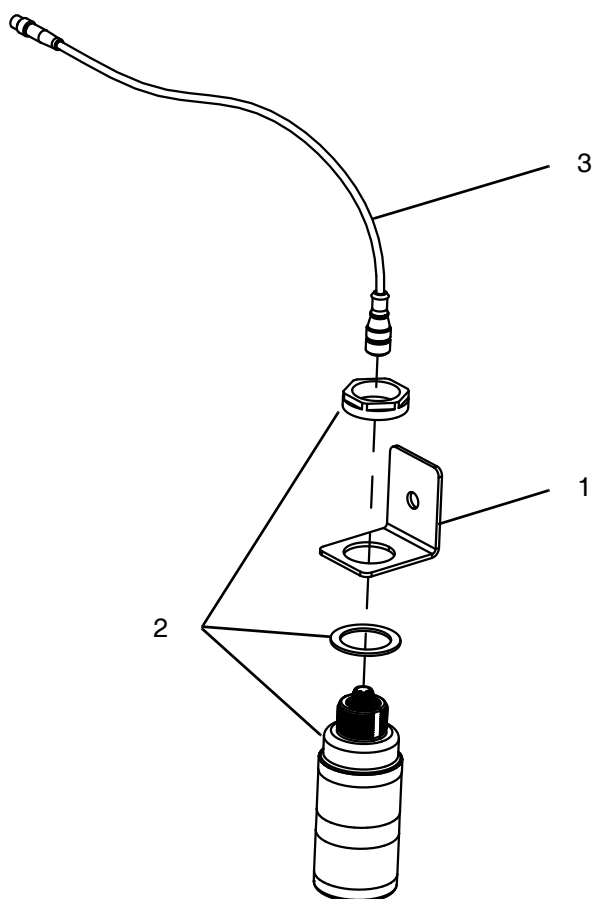


FIG. 35: Ljuspelare

Ref.	Komponent	Beskrivning	Antal
1	---	FÄSTE, ljuspelare, 30 mm	1
2	127187	LJUS, pelare, 30 mm, röd / grön / larm	1
3	127184	KABEL, m12xm12	1

--- Säljs inte separat.



# Graco standardgaranti

Graco garanterar att all utrustning som beskrivs i detta dokument, som är tillverkad av Graco och som bär dess namn är fritt från material- och tillverkningsfel vid tidpunkten för försäljningen till förste användaren. Med undantag för särskilda, utökade eller begränsade garantiåtaganden meddelade av Graco, åtar sig Graco att under en tolv månadersperiod från inköpet, reparera eller byta ut del som av Graco befunnits felaktig. Den här garantin gäller enbart under förutsättning att utrustningen installerats, körts och underhållits i enlighet med Gracos skriftliga rekommendationer.

Garantin omfattar ej, och Graco ansvarar inte för allmän förlitning och skador, felfunktion, skador och slitage orsakat av felaktig installation, felaktig användning, avslipning, korrosion, otillräckligt eller felaktigt underhåll, misskötsel, olyckor, ombyggnad eller utbyte mot delar som inte är Graco originaldelar. Inte heller ansvarar Graco för felfunktion, skada eller slitage orsakat av att Graco-utrustningen inte är lämplig för inbyggnader, tillbehör, utrustning eller material som inte levereras av Graco, eller felaktig konstruktion, tillverkning, installation, drift eller underhåll av inbyggnader, utrustning eller material som inte levererats av Graco.

Garantin gäller under förutsättning att utrustningen som anses felaktig sänds med frakten betald till en auktoriserad Graco-distributör för kontroll av det påstådda felet. Kan felet verifieras, reparerar eller byter Graco ut felaktiga delar kostnadsfritt. Utrustningen returneras till kunden med frakten betald. Påvisar kontrollen inga material- eller tillverkningsfel, utförs reparationer till rimlig kostnad, vilken kan innefatta kostnader för delar, arbete och frakt.

**DENNA GARANTI ÄR EXKLUSIV OCH ISTÄLLET FÖR ALLA ANDRA GARANTIER, UTTRYCKLIGA ELLER UNDERFÖRSTÅDDA, INKLUSIVE MEN INTE BEGRÄNSAT TILL GARANTIER OM SÄLJBARHET ELLER GARANTIER OM LÄMPLIGHET FÖR ETT VISST ÄNDAMÅL.**

Gracos enda åtagande och köparens enda ersättning när garantin utlöses är enligt ovan. Köparen medger att ingen annan ersättning (däribland, men inte begränsat till, följdskador, förlorade vinst, förlorad försäljning, personskador, materiella skador och andra följdskador) finns. Åtgärder för brott mot garantiåtagandet måste läggas fram inom två (2) år efter inköpet.

**GRACO MEDGER INGA GARANTIER OCH FRÅNSÄGER SIG ALLA UNDERFÖRSTÅDDA GARANTIER FÖR SÄLJBARHET ELLER LÄMPLIGHET FÖR ETT VISST ÄNDAMÅL RELATERADE TILL TILLBEHÖR, UTRUSTNING, MATERIAL ELLER KOMPONENTER SOM SÄLJS, MEN INTE TILLVERKAS AV GRACO.** Dessa artiklar som säljs, men inte tillverkas av Graco (t.ex. elmotorer, strömbrytare, slang m.m.) omfattas i förekommande fall av respektive tillverkarens garantiåtagande. Graco ger köparen rimlig assistans när dessa garantiåtaganden utlöses.

Graco kan inte i något fall göras ansvarigt för indirekta, tillfälliga, speciella eller följdskador, som uppkommer till följd av leverans av apparater genom Graco enligt dessa bestämmelser, eller leverans, prestanda eller användning av andra produkter eller varor som säljs enligt dessa bestämmelser, antingen på grund av ett avtalsbrott, garantibrott, försumlighet från Graco, eller på annat sätt.

## Graco-information

**Påföringssystem för tätningsmedel och lim**

Den senaste informationen om Gracos produkter finns på [www.graco.com](http://www.graco.com).

Patentinformation finns på [www.graco.com/patents](http://www.graco.com/patents).

**FÖR ATT BESTÄLLA**, vänd dig till din Graco-distributör, gå in på [www.graco.com](http://www.graco.com) och klicka på "Var kan jag beställa" i den översta blå fältet eller ring för att hitta närmaste distributör.

**Ring inom USA: 800-746-1334**

**Ring utanför USA: 0-1-330-966-3000**

*Alla uppgifter i text och bild i detta dokument speglar den senaste informationen som fanns tillgänglig vid publiceringen. Graco förbehåller sig rätten att när som helst införa ändringar utan särskilt meddelande.*

*Se [www.graco.com/patents](http://www.graco.com/patents) för patentinformation.*

Översättning av originalanvisningar. This manual contains Swedish. MM 332452

**Gracos huvudkontor:** Minneapolis

**Internationella kontor:** Belgien, Kina, Japan, Korea

**GRACO INC. AND SUBSIDIARIES • P.O. BOX 1441 • MINNEAPOLIS MN 55440-1441 • USA**

**Copyright 2013, Graco Inc. Alla Gracos tillverkningsplatser är registrerade hos ISO 9001.**

[www.graco.com](http://www.graco.com)

Revidering S – oktober 2017