

自动喷涂应用的 ProMix® PD2K 配比器

3A5209G
ZH

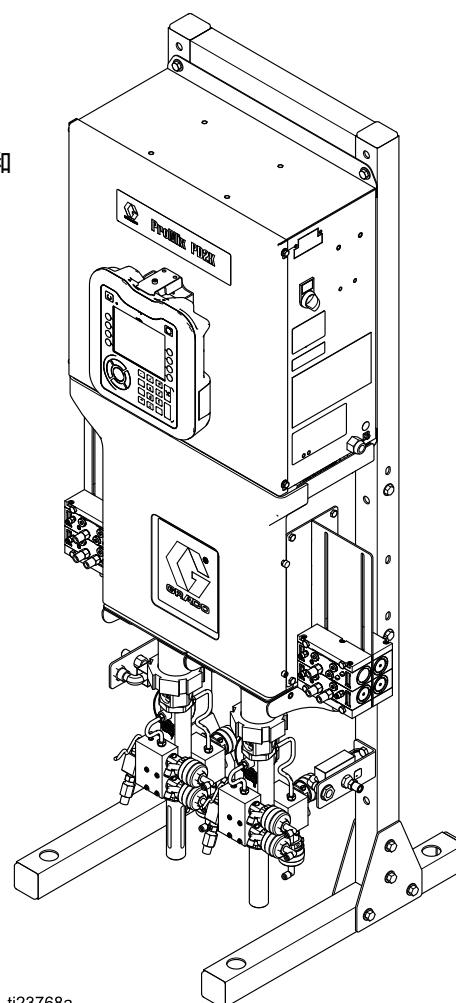
针对快凝双组份涂料的电子正排量配比器配有高级显示模块的自动分配系统。仅供专业人员使用。



重要安全说明

阅读本手册和安装手册、操作手册及相关组件手册中的所有警告和说明。请妥善保存这些说明。

有关各型号的零配件编号和认证信息，
请参见第 3 页。



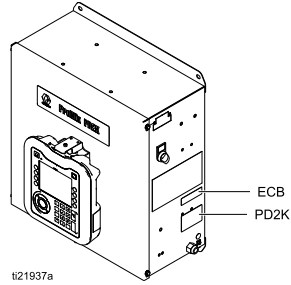
ti23768a

Contents

型号	3	可选的电缆和模块	43
相关手册	6	通信选项 (适用于 PLC 和 AWI)	44
警告	7	修理	45
异氰酸酯 (ISO) 的重要信息	10	维修之前的工作	45
涂料自燃	10	泄压步骤	46
故障排除	12	修理高级显示模块 (ADM)	47
系统故障排除	12	维修控制箱	48
故障代码排除	13	维修流体通路段	57
电源栅栏板诊断	24	零配件	62
隔离板诊断	25	配比器零配件 (标准型号)	62
增强型流体控制模块 (EFCM) 诊断	26	配比器零配件 (双面板型号)	65
泵模块诊断	27	控制箱部件	68
高级显示模块诊断	28	控制箱零配件 (双面板型号)	71
注释	29	电磁阀歧管部件	74
电气原理图	30	技术数据	75
标准型号 (AC1000 和 AC2000)	30	California Proposition 65	75
双面板型号 (AC1002 和 AC2002)	37		

型号

参见图 1-7 获取组件识别标牌，包括核准信息和认证。

零配件号	系列	最大空气工作压力	最大流体工作压力	PD2K 和电气控制箱 (ECB) 标牌的位置
AC0500 AC0502	A	100 psi (0.7 MPa, 7.0 bar)	300 psi (2.068 MPa, 20.68 bar)	 <p>t21937a</p>
AC1000 AC1002	A	100 psi (0.7 MPa, 7.0 bar)	300 psi (2.068 MPa, 20.68 bar)	
AC2000 AC2002	A	100 psi (0.7 MPa, 7.0 bar)	1500 psi (10.34 MPa, 103.4 bar)	



**ProMix® PD
Electronic Proportioner**

CE 2575 **Ex II 2 G**
Ex ia IIA T3 Gb
FM13ATEX0026
FM21UKEX0122
IECEX FMG 13.0011

UK CA 0359

FM US APPROVED
FM16US0241
FM16CA0129
Intrinsically safe
equipment for Class I,
Div 1, Group D, T3
Ta = 2°C to 50°C

ERC

MAX AIR WPR		
.7	7	100
MPa	bar	PSI

MAX FLUID WPR		
2.068	20.68	300
MPa	bar	PSI

MAX TEMP 50°C (122°F)

Artwork No. 294021 Rev. L

Intrinsically Safe (IS) System. Install per IS Control Drawing No. 16P577. Control Box IS Associated Apparatus for use in non hazardous location, with IS Connection to color change and booth control modules Apparatus for use in:
Class I, Division 1, Group D T3 Hazardous Locations

Read Instruction Manual
Warning: Substitution of components may impair intrinsic safety.

PART NO.	SERIES	SERIAL

MFG. YR.

GRACO INC.
P.O. Box 1441
Minneapolis, MN
55440 U.S.A.
www.graco.com/patent

Figure 1 AC1000 和 AC1002 型号 (低压) 识别标牌

ProMix® PD			POWER REQUIREMENTS		
PART NO.	SERIES NO.	MFG. YR.	VOLTS	AMPS	
			90-250 ~	7 AMPS MAX 50/60 Hz	

GRACO INC.
P.O. Box 1441
Minneapolis, MN
55440 U.S.A.

FM US APPROVED
FM16US0241
FM16CA0129
Intrinsically safe
connections for
Class I, Div 1, Group D
Ta = 2°C to 50°C
Install per 16P577

CE 2575 **Ex II (2) G**
[Ex ia Gb] IIA
FM13ATEX0026
FM21UKEX0122
IECEX FMG 13.0011

UK CA 0359

Um: 250 V
294024h

Figure 2 24M672 和 26A188 控制箱识别标牌

下页续。

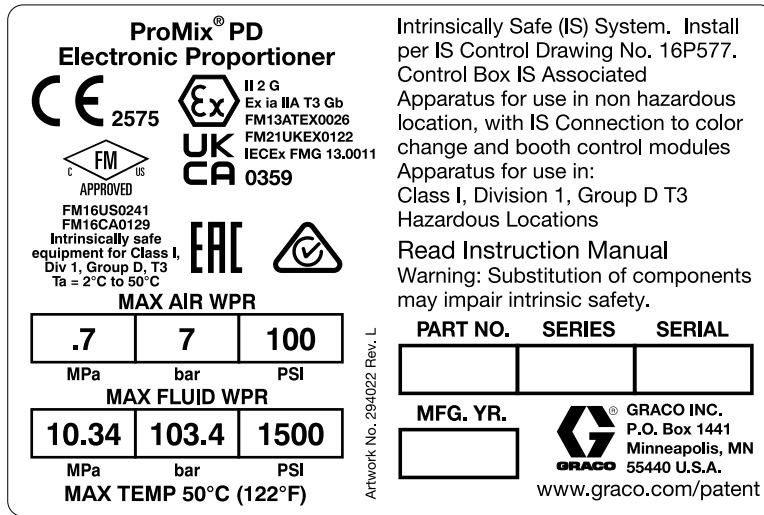


Figure 3 AC2000 和 AC2002 型号 (高压) 识别标牌

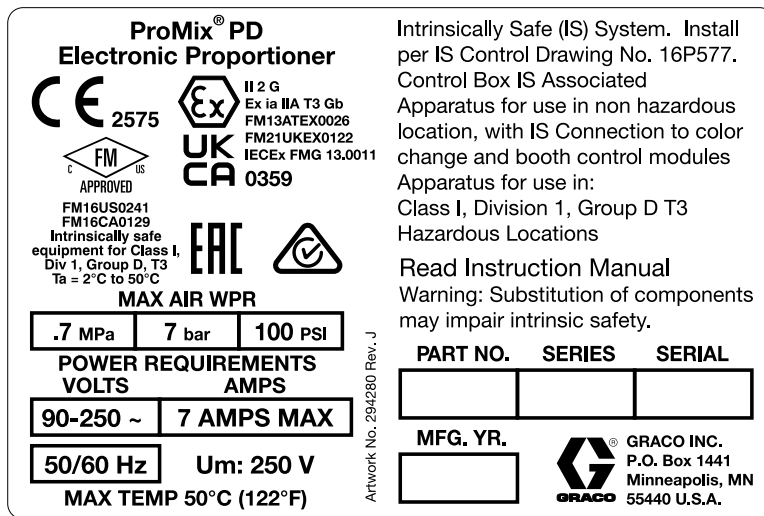


Figure 4 AC0500 和 AC0502 型号识别标牌

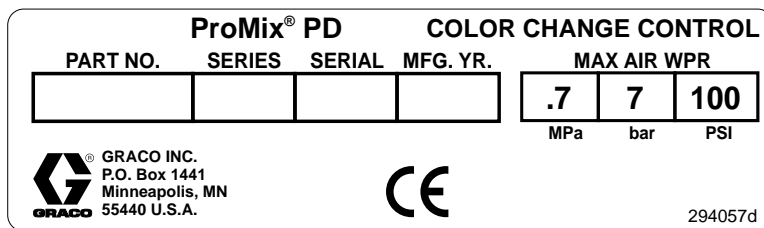


Figure 5 非内在安全性换色控制 (附件) 识别标牌

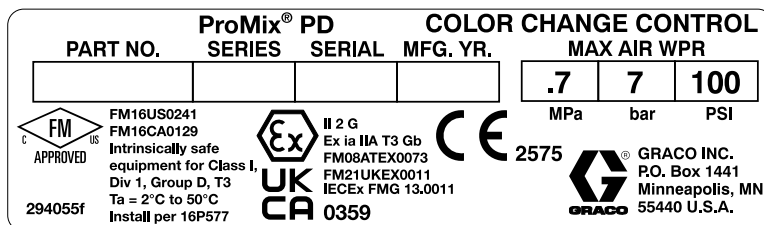


Figure 6 内在安全性换色控制 (附件) 标识标牌

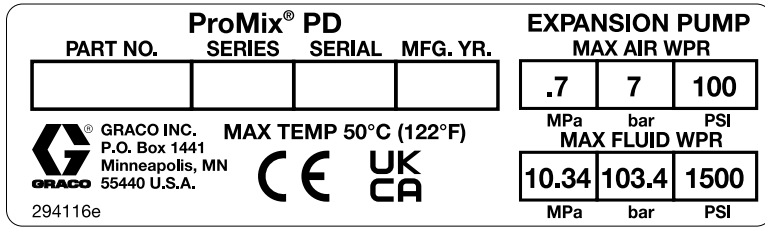


Figure 7 泵扩展套件 (附件) 识别标牌

相关手册



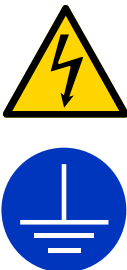
相关手册可从 www.graco.com 上获取。














手册号	说明
332458	PD2K 配比器安装手册，自动系统
332564	PD2K 配比器操作手册，自动系统
3A4486	PD2K 双面板配比器操作手册，自动系统
3A6287	PD3K+ 配比器操作手册，自动系统
332339	泵修理-零配件手册
332454	换色阀修理-零配件手册

手册号	说明
332455	换色套件说明书-零配件手册
333282	远程混合歧管零配件说明书
332456	泵扩展套件零配件说明书
334183	Modbus TCP 网关模块零配件说明书
334494	ProMix PD2K CGM 安装套件说明书-零配件手册
334512	隔离泵扩展套件零配件说明书

警告

以下为针对本设备的设置、使用、接地、维护及修理的警告。惊叹号标志表示一般性警告，而各种危险标志则表示与特定的操作过程有关的危险。当本手册正文中或警告标志上出现这些符号时，请回头查阅这些警告。若产品特定的危险标志和警告未出现在本节内，则可能出现在本手册的其他章节。

 警告	
	<p>火灾和爆炸危险</p> <p>工作区内的易燃烟雾（如溶剂及油漆烟雾）可能被点燃或爆炸。为避免火灾和爆炸：</p> <ul style="list-style-type: none"> • 只能在通风良好的地方使用此设备。 • 清除所有火源，如引火火焰、烟头、手提电灯及塑胶遮蔽布（可产生静电火花）。 • 保持工作区清洁，无溶剂、碎片、汽油等杂物。 • 存在易燃烟雾时不要插拔电源插头或开关电源或电灯。 • 将工作区内的所有设备接地。参见接地说明。 • 只能使用已接地的软管。 • 朝桶内扣动扳机时，要握紧喷枪靠在接地桶的边上。请勿使用桶衬垫，除非它们防静电或导电。 • 如果出现静电火花或遭受电击，请立即停止操作，在查出并纠正问题之前，请勿使用设备。 • 工作区内要始终配备有效的灭火器。
	<p>电击危险</p> <p>该设备必须接地。系统接地不当、设置不正确或使用不当都可导致电击。</p> <ul style="list-style-type: none"> • 在断开任何电缆连接和进行设备维修或安装设备之前，要关掉总开关并切断其电源。 • 只能连接到已接地的电源上。 • 所有的电气接线都必须由合格的电工来完成，并符合当地的所有规范和标准。

 <h1 style="margin: 0;">警告</h1>	
  	<p>本质安全性</p> <p>如果内在安全设备没有正确安装或连接到非内在安全设备，则内在安全设备将出现危险情况并将引起火灾、爆炸或电击。遵守当地的法规和以下安全要求。</p> <ul style="list-style-type: none"> • 应确保设备安装符合国家、州、省及地方的 I 类 D 组 1 级（北美）或 I 类 1 区和 2 区（欧洲）危险性场所的电器安装法令，其中包括所有的地方安全防火法令（例如 NFPA 33、NEC 500 和 516、OSHA 1910.107 等）。 • 为避免火灾和爆炸： <ul style="list-style-type: none"> • 不要将只获准用于非危险场所的设备安装在危险场所。有关具体型号的本质安全性等级，请参见其型号识别标签。 • 不得替换系统部件，否则会削弱设备的内在安全。 • 与内在安全性端子连接的设备必须符合额定的内在安全性。这包括直流电压表、欧姆表、电缆和接头。在故障排除时应将设备移出危险场所。
    	<p>皮肤注射危险</p> <p>从分配装置、软管泄漏处或破裂的组件射出的高压液体会刺破皮肤。伤势看起来会像只划了一小口，其实是严重受伤，可能导致肢体切除。应即刻进行手术治疗。</p> <ul style="list-style-type: none"> • 切勿将分注装置指向任何人或身体的任何部位。 • 切勿将手放在出液口上。 • 不要用手、身体、手套或抹布去堵住或挡住泄漏部件。 • 在停止分配时，以及清洗、检查或维修本设备之前，应按照泄压步骤进行操作。 • 在操作设备前要拧紧所有流体连接处。 • 要每日检查软管和联接装置。已磨损或损坏的零配件要立刻更换。
 	<p>活动零配件危险</p> <p>活动零配件会挤夹或切断手指及身体的其他部位。</p> <ul style="list-style-type: none"> • 避开活动部件。 • 在护板被取下或外盖被打开时，不要操作设备。 • 加压设备起动时可能没有任何警告。在检查、移动或维修本设备之前，应按照泄压步骤进行操作，并切断所有电源。
 	<p>有毒液体或烟雾</p> <p>如果吸入有毒烟雾、食入有毒液体或使其溅到眼睛里或皮肤上，都会导致严重伤害或死亡。</p> <ul style="list-style-type: none"> • 阅读材料安全数据表 (MSDS)，熟悉所用流体的特殊危险性。 • 危险性流体要存放在规定的容器内，并按照有关规定的要求进行处置。 • 在喷涂、分注或清洁设备时，应始终戴上防化学渗透手套。



警告



个人防护用品

在工作区内请穿戴适当的防护用品，以免受到严重伤害，包括眼睛损伤、听力受损、吸入有毒烟雾和烧伤。这些防护装备包括但不限于：

- 防护眼镜和听力保护装置。
- 流体和溶剂生产厂家所推荐的呼吸器、防护服及手套。



设备误用危险

误用设备会导致严重的人员伤害或死亡。







- 疲劳时或在吸毒或酗酒之后不得操作本装置。
- 不要超过额定值最低的系统组件的最大工作压力或温度额定值。参见所有设备手册中的**技术数据**。
- 请使用与设备的接液部件相适应的流体或溶剂。参见所有设备手册中的**技术数据**。阅读流体及溶剂生产厂家的警告。有关涂料的完整资料，请向涂料分销商或零售商索要材料安全数据表（MSDS）。
- 当设备有电或有压力时，不要离开工作区。
- 当设备不使用时，要关闭所有设备并按照**泄压步骤**进行操作。
- 设备需每天检查。已磨损或损坏的零配件要立刻修理或更换，只能使用生产厂家的原装替换用零配件进行修理或更换。
- 不要对设备进行改动或修改。改动或修改会导致机构认证失效并造成安全隐患。
- 确保所有设备额定和批准用于其正在使用的环境。
- 只能将设备用于其预定的用途。有关资料请与经销商联系。
- 让软管和电缆远离公共区域、尖锐边缘、移动部件及热的表面。
- 不要扭绞或过度弯曲软管或用软管拽拉设备。
- 儿童和动物要远离工作区。
- 要遵照所有适用的安全规定。



异氰酸酯 (ISO) 的重要信息

异氰酸酯 (ISO) 是用于一些双组份涂料的催化剂。



异氰酸酯条件

				
---	---	---	---	--

喷涂或分配含异氰酸酯的液体时，会形成可能有害的气雾、蒸汽和雾化颗粒。

- 请阅读并理解液体制造商的警告信息，以及安全数据表 (SDS)，了解异氰酸酯的特定危险性和相关预防措施。
- 使用异氰酸酯涉及的潜在危险步骤。请勿用该设备喷涂，除非你受过培训并且有资质，阅读并理解本手册中的信息以及液体制造商的应用说明和 SDS。
- 使用维护不当或误调节的设备可能导致涂料固化错误。设备必须根据手册中的说明小心维护和调节。
- 为防止吸入异氰酸酯气雾、蒸汽和雾化颗粒，工作区域中的所有人必须戴上相应的呼吸保护装置。始终佩戴正确安装的呼吸器，这可能包括供气的呼吸器。根据液体制造商 SDS 的说明保持工作区域通风。
- 避免全部皮肤与异氰酸酯接触。工作区中的每个人必须穿戴上液体制造商和当地监管机构推荐的化学防渗手套、防护衣服和脚套。遵循液体制造商的所有建议，包括那些关于搬运受污染的衣物的建议。喷涂后，进食或喝水前洗手、洗脸。

涂料自燃

				
---	---	--	--	--

如果涂得太厚，某些涂料可能会自燃。请阅读涂料制造商的警告信息和安全数据表 (SDS)。

要让 A 组份和 B 组份保持分开

				
---	---	---	--	--

交叉污染可导致液体管路中的涂料固化，造成严重的人员受伤或设备损坏。为防止交叉污染：

- **切勿**将沾有 A 组件的零配件与沾有 B 组件的零配件互换使用。
- 如果一侧的溶剂已受到污染，切勿在另一侧使用溶剂。

异氰酸酯的湿气敏感性

暴露于潮湿环境（如湿气）会引起 ISO 部分固化，形成小而硬的耐磨晶体并开始悬浮于流体中。最终，表面会形成一层膜，ISO 将开始胶化，使粘度增加。

注意

部分固化的 ISO 将降低所有接液零配件的性能，缩短其寿命。

- 所用密闭容器的通风口应始终装有干燥剂，或是处于氮气环境中。**切勿**将 ISO 存放在开口容器内。
- 保持 ISO 泵湿杯或液箱（若安装）中注入了适合的润滑剂。从而隔绝 ISO 和空气。
- 仅使用兼容 ISO 的防潮软管。
- 切勿使用回收的溶剂，其中可能含有水分。溶剂容器在不用时，应始终盖严。
- 重新装配时，务必用适合的润滑剂润滑螺纹连接的零配件。

注意：膜形成的量和结晶的速率随 ISO 混合情况、湿度和温度的不同而变化。

更换涂料

注意

更换设备中使用的涂料类型需要特别注意，避免损坏设备和停机。

- 更换涂料时，应多次冲洗设备，确保彻底清洁。
- 冲洗后，始终应清洁流体入口过滤器。
- 请向涂料制造商核实化学兼容性。
- 在环氧树脂、聚氨橡胶或聚脲间更换时，拆卸并清洁所有液体组件，更换软管。环氧树脂常常在 B（硬化剂）侧使用胺。聚脲常常在 A（树脂）侧使用胺。

故障排除



注意：首先应考虑所有可能的纠正措施，均无效时再拆卸系统。

系统故障排除

问题	原因	解决办法
装置不工作。	电量不足。	参见 技术数据, page 75 。
	泵开关处于关断位置。	打开开关。
	主电源已关闭。	打开主电源开关。
	流体供料已用尽。	重新装满并重新给泵填料。
	流体出口管路、阀等堵塞	清理。
	活塞杆上的流体干涸。	拆卸并清洗泵。参见泵手册。以后，将泵停在行程底部位置。
两个冲程的泵输出量都低。	电量不足。	参见 技术数据, page 75 。
	流体供料已用尽。	重新装满并重新给泵填料。
	流体出口管路、阀等堵塞	清理。
	活塞垫圈磨损。	更换。参见泵手册。
泵仅在一个行程上输出量低。	分料阀开着或磨损。	检查并修理。参见泵手册。
	活塞垫圈磨损。	更换。参见泵手册。
无输出。	分料阀未正确安装。	检查阀的电磁线圈连接。参见泵手册。
泵运行不稳定。	流体供料已用尽。	重新装满并重新给泵填料。
	分料阀开着或磨损。	检查并修理。参见泵手册。
	活塞垫圈磨损。	更换。参见泵手册。

故障代码排除

系统故障提醒您发生故障，这有助于防止喷涂比率失当。分为三种类型：建议、偏差和警报

注意： ProMix 双混音系统 (AC0502、AC1002、和 AC2002) 以及 ProMix PD3K+ 系统的大多数错误代码与 ProMix PD2K 相同。但是，每个系统又有其特有的代码。对于双混合的情况，每个混音单元都有其特有的代码。有关错误代码的完整列表，请参阅 ProMix 双混音操作手册或 PD3K+ 操作手册。参见 [相关手册, page 6](#)。

建议在系统中记录一个事件，60 秒后自行清除。四位故障代码后面将附带“-V”。

偏差在系统中记录一个故障，但不关闭设备。偏差必须得到用户的确认。四位故障代码后面将附带“-D”。

如果出现**警报**，则操作停止。四位故障代码后面将附带“-A”。

如果出现系统故障类型的任何一种：

- 警报器鸣响（除非为静音模式）
- 警报弹出屏幕显示当前警报代码。
- 高级显示模块上的状态栏显示当前警报代码。
- 警报被保存在日期/时间戳日志中。


注意：记录在后台保存相关的系统事件。这些信息仅可在事件屏幕上查看，它显示带有日期、时间和说明的最近 200 条事件。

注意：在发生故障后，应确保在重置系统前了解故障代码。如果忘记了出现的代码，可查看故障屏幕，它显示带有日期、时间和说明的最近 200 个故障。

注意：在下面列出的某些故障代码中，最后一位数显示为 # 符号。此符号代表可改变的适用泵编号。该装置的显示屏会将适用泵编号显示为代码中的最后一位数。

屏幕上的帮助

出现系统警报时，可以使用帮助屏幕，该屏幕为用户提供了及时的相关故障排除信息。在警报弹出屏

幕上，按下  访问帮助屏幕。转到故障屏幕并选择日志中的警报，也可以随时访问帮助屏幕。

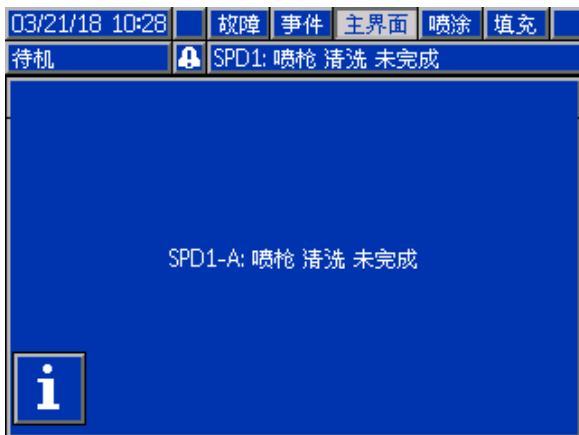



Figure 8 警报弹出屏幕

所有警报都包含 QR 代码屏幕。能够访问互联网的移动设备和 QR 阅读器可以使用 QR 代码访问由 help.graco.com 托管的网站上的其他信息。



Figure 9 故障 QR 代码屏幕

在典型操作期间极有可能遇到的一系列警报都有详细的故障排除信息屏幕。故障排除屏幕将替换 QR 代

码屏幕，不过 QR 代码仍可通过按  进行访问。

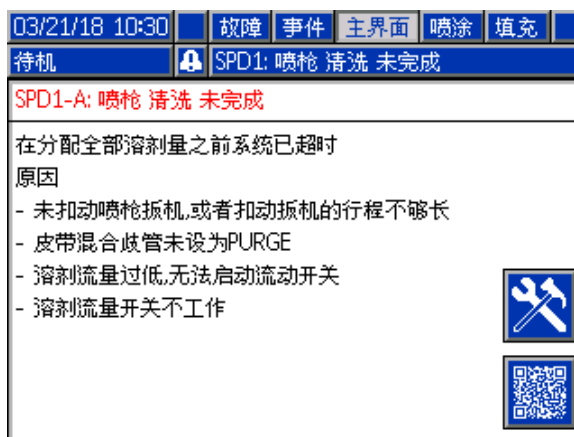


Figure 10 故障排除屏幕

故障排除

冲洗故障

代码	类型	说明	问题	原因	解决办法
ETE0	记录	冲洗未完成	系统不能完成清除顺序。	指示系统无法完成或在完成喷枪冲洗前被中断。	无需采取措施。
SPD1	警报	喷枪冲洗未完成	系统超时,未达到用户指定的冲洗溶剂容积。	溶剂流量开关不工作。	更换开关。
				溶剂流量过低,无法启动溶剂开关。	增加溶剂压力,以促使产生较高的冲洗流率。
				未扣动喷枪扳机。	操作员应按照配置的时间持续冲洗,直到喷涂控制台指示冲洗已完成。
				未将混合歧管设置到“冲洗”位置,从而阻止溶剂流向喷枪。	将歧管设置到“冲洗”位置。

混合故障

代码	类型	说明	问题	原因	解决办法
F7S1	警报	检测到溶剂喷枪中有流量	溶剂流量开关正指示存在预期外的溶剂流量。	溶剂流量开关停留在流量位置。	清洁或更换开关。
				溶剂截断阀存在滴漏。	检查是否存在泄漏并修理阀门。
F7S2	警报	流量检测到溶剂混合	溶剂流量开关指示两个同时都有溶剂流量。 *这仅适用于在墙壁混合的系统。	一个或两个溶剂流量开关停留在流量位置。	清洁或更换开关。
				一个或两个溶剂截断阀存在滴漏。	检查是否存在泄漏并修理阀门。
QPD1	警报，然后偏差	活化寿命已到期	在系统移动所需涂料量（固化体积）通过混合涂料管路之前，活化寿命时间已到期。	冲洗过程未完成。	确保已完成冲洗过程。
				已切断溶剂供应或未供应溶剂。	确认溶剂供应有效且在进行，供应阀均已打开。
QP##	偏差	配方##活化寿命到期	在移动所需涂料量（活化寿命体积）通过混合涂料管路到装有配方##的闲置喷枪前，活化寿命时间已到期。 *这仅适用于有多个喷枪的系统。	闲置的喷枪有混合好的配方##涂料，在所需的时间未分组注足够的涂料。	冲洗闲置的喷枪。
SND1	警报	混合注料未完成	在混合注料循环向喷枪装入混合涂料之前，系统已超时。	混合歧管未设置到“喷涂”位置。	将歧管设置为喷涂。
				未扣动喷枪扳机。	在注料过程中允许液体通过喷枪，直到注料完成LED指示灯停止闪烁。
				混合器、歧管或喷枪中存在限制。	修正限制。

泵送故障

注意：在下面列出的某些故障代码中，最后一位数显示为 # 符号。此符号代表可改变的适用组件号。该装置的显示屏会将适用编号显示为代码中的最后一位数。例如，如果受影响的组件为泵 1，则此表中列出的 F1S# 代码将显示为 F1S1；F1S2 代表泵 2 并以此类推。

代码	类型	说明	问题	原因	解决办法
DA0#	警报	泵 # 已超过最大流量	泵已运转至最高允许速度。	系统存在泄漏或某个打开的阀门不对液体流量进行限制。	系统检漏。
				泵流道内正在形成气穴现象，循环中不受限制。	确认正在向泵供应涂料。
				对喷嘴大小而言，涂料的粘度太过稀薄。	减小喷嘴大小会设置更多限制。减小油漆压力，以降低流量。
				系统压力或流量设定点太高（引起泵工作困难）。	减小压力或流量设定点。
DE0#	警报	检测到泵 # 出现泄漏	这是在泵无法产生目标“停止测试压力”时出现的手动停止测试故障。将在 30 秒后出错。	泵或管路内无涂料。	确保已在泵和下游颜色管路中装入涂料。
				系统存在泄漏。	通过目测检查系统是否有液体泄漏，确定是外部还是内部泄漏。固定或修复所有松动或磨损的软管、接头和密封件。检查所有阀座和阀针是否磨损，并更换磨损的活塞或喉管密封。
DF0#	警报	泵 # 在上行程不停止	泵的停止测试失败，在上行程不停止。	阀门损坏、密封损坏，活塞杆或气缸磨损。	针对上行程更换入口和出口阀及密封。更换活塞和喉管密封。必要时更换活塞杆和气缸。
DG0#	警报	泵 # 在下行程不停止	泵的停止测试失败，在下行程不停止。	阀门损坏、密封损坏，活塞杆或气缸磨损。	针对下行程更换入口和出口阀及密封。更换活塞和喉管密封。必要时更换活塞杆和气缸。
DH0#	警报	泵 # 不停止	泵的停止测试失败，在上行程或下行程不停止。	阀门损坏、密封损坏，活塞杆或气缸磨损。	针对上下行程更换入口和出口阀及密封。更换活塞和喉管密封。必要时更换活塞杆和气缸。
DKD#	警报	泵 # 定位失败	泵无法到行程位置。	分料阀空气供应不足。	请确保为分料阀供应至少 85 磅/平方英寸。
				泵出口压力过高。	检查泵下游障碍的压力是否会增加。请确保注料压力在目标压力的 1/2 - 1/3 之间。
DKF#	警报	泵 # 定位超速	泵的位置超过行程位置。	泵不在适当位置。	泵出口没有液体压力；以更小的压力移动泵，以为管路注料。请检查注料压力不超过目标压力的 1/2 - 1/3。
EBH#	记录	泵 # 完成归位	记录泵已完成归位。	显示屏上的指示 — 泵已完成归位工作。	无需采取措施。

代码	类型	说明	问题	原因	解决办法
EF0#	警报	泵 # 启动超时	泵虽经尝试但未能在指定时间内移至起始位置。	泵分料阀未启动。	确认电磁阀是否有空气压力。确认阀门是否在启动。
				马达无法驱动泵和线性传动装置。	确认马达是否在驱动泵。
				泵的行程长度因机械系统公差而缩短。	确认线性传动装置和泵活塞杆是否组装正确。参见泵手册。
EF1#	警报	泵 # 关机超时	泵虽经尝试但未能在指定时间内移至驻停位置。	泵分料阀未启动。	目测检查阀门确保其工作正常；确认空气压力高于 85 psi (0.6 MPa , 6.0 bar) 。
				泵被注入浓稠油漆，因而无法将活塞杆推至行程末端。马达或传动装置磨损或损坏。	观察马达和传动装置组件，确认马达是否正在产生力。
ETD#	记录	泵 # 自动泄压	记录泵 # 正在完成自动泄压。	泵出口压力超过了泄压阈值。	无需采取措施。
F1A#	警报	分配泵 # 低流量	泵不能保持其目标流率。	软管或喷枪中有限制，防止泵以其目标流率分注。	检查泵后面的整个流体路径中的软管以及喷枪扳机已扣动存在的限制。
F1D#	警报	混合泵 # 流量低	混合设备不能保持其目标流率。	软管或喷枪中有限制，防止泵以其目标流率分注。	检查泵后面的整个流体路径中的软管以及喷枪扳机已扣动存在的限制。
F1F#	警报	泵 # 注料流量低	泵注料操作期间无流量或流量低。	泵或颜色组件的出口一侧存在限制。	确保颜色组件内无限制，且泵阀正在启动。
				粘稠油漆需更高压力才能泵送。	如有必要，请提高非混合压力，以便在执行加注功能期间产生流量。
				泵不必移动系统，以建立满足设定点的足够压力。	如有必要，请提高非混合压力，以便在执行加注功能期间产生流量。
F1S#	警报	泵 # 冲洗流量低	泵冲洗操作期间无流量或流量低。	泵或颜色组件出口一侧的限制导致溶剂流量过低。	确认系统中无限制。如有必要，请增加非混合压力，以便在执行冲洗功能期间产生流量。
F7D#	警报	检测到泵 # 流量	进入空闲模式时泵的流量超过 20 立方厘米/分钟。	系统中存在泄漏或在系统进入空闲模式时开启喷枪。	确认系统中无泄漏。确保气流开关正确启动。在没有雾化空气的情况下，请勿扣动喷枪扳机。
F8D1	警报	未检测到流量	混合时无流量。	泵或颜色组件出口一侧存在限制。	确认系统中无限制。
F9D#	警报	泵 # 流量不稳定	进入空闲模式时，泵流率不稳定。	系统中可能存在泄漏。	检查系统是否存在泄漏并运行手动停止测试。

压力故障

注意：在下面列出的某些故障代码中，最后一位数显示为 # 符号。此符号代表可改变的适用组件号。该装置的显示屏会将适用编号显示为代码中的最后一位数。例如，如果受影响的组件为泵 1，则此表中列出的 P6F# 代码将显示为 P6F1；P6F2 代表泵 2 并以此类推。

代码	类型	说明	问题	原因	解决办法
P1D#	警报	泵 # 出口压力低	泵 # 出口压力低于用户输入的警报限值。 *该警报仅随流量控制启用。	无液体压力或泵形成气穴现象。	检查泵 # 的供应，根据需要增加供应压力。
P1F#	警报	泵 # 入口压力低	泵 # 入口压力低于用户输入的警报限值。		增加入口压力。
P2F#	偏差	泵 # 入口压力低	泵 # 入口压力低于用户输入的偏差限值。		增加入口压力。
P3D#	偏差	泵 # 出口压力高	泵 # 出口压力高于用户输入的偏差限值。		释放系统压力。
P3F#	偏差	泵 # 入口压力高	泵 # 入口压力高于用户输入的偏差限值。		减小入口压力。
P4D#	警报	泵 # 出口压力高	泵 # 出口压力高于用户输入的警报限值。		释放系统压力。
P4F#	警报	泵 # 入口压力高	泵 # 入口压力高于用户输入的警报限值。		减小入口压力。
P4P#	警报	泵 # 供应压力高	泵 # 的供应泵液体压力大于用户输入的停止测试压力的 90%。	供应泵压力过高。	检查泵 # 的供应，减少供应压力。
P6D#	警报	按下。传感器。拆除出口 #	系统需要时，未检测到出口压力传感器。	传感器已断开连接。	确认传感器是否已正确连接。如果重新连接无法消除警报，则请更换。
P6F#	警报	按下。传感器。拆除入口 #	系统需要时，未检测到入口压力传感器。	传感器已断开连接。	确认传感器是否已正确连接。如果重新连接无法消除警报，则请更换。
P9D#	警报	按下。传感器。出口 # 失效	出口压力传感器已失效。	出口压力传感器已失效或压力超出可读范围。	释放系统压力。确认各处连接或在重新连接无法消除警报时进行更换。
P9F#	警报	按下。传感器。入口 # 失效	入口压力传感器已失效。	入口压力传感器已失效或压力超出可读范围。	释放系统压力。确认各处连接或在重新连接无法消除警报时进行更换。
QADX	警报	A 与 B 压差	压差低。仅在混合模式期间该警报活跃。	B 侧存在泄漏。	检查系统所有催化剂的歧管和管件是否存在内部和外部泄漏。
				B 侧泵流道内正在形成气穴现象。	检查 B 侧的油漆供应，增加油漆供应压力。
QBDX	警报	B 与 A 压差	压差高。仅在混合模式期间该警报活跃。	A 侧存在泄漏。	检查系统所有颜色的歧管和管件是否存在内部和外部泄漏。
				A 侧泵流道内正在形成气穴现象。	检查 A 侧的油漆供应，增加油漆供应压力。

系统故障

代码	类型	说明	问题	原因	解决办法
EB00	记录	已按下停止键	记录按下“停止”按钮。	指示已按下 ADM 上的系统停机键。	无
EBIX	记录	已按下泵关闭按钮	记录按下泵电源关闭按钮。	指示已按下 ADM 的泵电源关闭键以切断泵的电	无
EBCX	记录	泵关闭 PLC 命令	记录发出泵电源关闭 PLC 命令。	指示 PLC 已发出泵关闭的系统命令。	无
EC00	记录	设置值已更改	记录设置值更改。	指示更改设置值的日期和时间。	无
EL00	记录	系统通电	记录电源重启（打开）。	指示启动系统的日期和时间。	无
EM00	记录	系统电源关闭	记录电源重启（关闭）。	指示关闭系统的日期和时间。	无
EMIX	建议	泵关闭	泵未通电，而无法运转。	关闭泵电源或出现故障。	按下高级显示模块上的泵启动键来启动泵。
EP0X	记录	泵已自动停止	记录将自动停止的泵。	自动停止操作已完成。	无
ES00	建议	出厂默认设置	记录加载默认设置。		无
WSN1	警报	颜色配置故障	系统定义的颜色未分配给任何喷枪。 *这仅适用于有多个喷枪的系统。	一个或多个颜色错过了有效的喷枪分配。	确保泵屏幕 4 上全部颜色泵的所有颜色都分配给了喷枪。
WSN2	警报	催化剂配置故障	系统中定义的催化剂分配了无效的喷枪。 *这仅适用于有多个喷枪的系统。	一个或多个催化剂错过了有效的喷枪分配。	确保泵屏幕 4 上全部催化剂泵的所有催化剂都分配给了喷枪。
				存在太多催化剂喷枪分配。	系统催化剂喷枪分配的数量可能超过了四个。

通信故障

注意：在下面列出的某些故障代码中，最后一位数显示为 # 符号。此符号代表可改变的适用组件号。该装置的显示屏会将适用编号显示为代码中的最后一位数。例如，如果受影响的组件为换色板 1，则此表中列出的 CAC# 代码将显示为 CAC1；CAC2 代表板 2 并以此类推。

代码	类型	说明	问题	原因	解决办法
CA0X	警报	通信ADM 故障	系统未检测到高级显示模块 (ADM)。	此通信故障指示网络已与高级显示模块失去通信。	检查将 ADM 连接到 EFCM 的 CAN 线缆。
CAC#	警报	通信换色故障 #	系统未检测到换色模块 #。	此通信故障指示网络已与换色模块 # 失去通信。	检查 CAN 线缆与换色模块 # 及所有相互关联模块的连接。
CADX	警报	通信液体模块故障	系统未发现增强型液体控制模块 (EFCM)。	此通信故障指示网络已与 EFCM 失去通信。	检查将 ADM 连接到 EFCM 的多根 CAN 线缆。必要时更换线缆或 EFCM。
CAGX	警报	通信网关故障	通电时系统没有检测到注册为已连接的 CGM。		
CAG#	警报	通信Modbus 网关故障	通电时系统没有检测到注册为已连接的 Modbus CGM。	当系统通电时，Modbus CGM 地址盘改变。	从 CAN 网络拔下 Modbus CGM，然后将其重新插入，让其重新注册为新地址。
				Modbus CGM 未连接/故障。	检查 Modbus CGM 是否已正确连接到 CAN 网络，其 LED 指示已通电。
CDC#	警报	换色重复 #	系统检测到两个或多个完全相同的换色模块。	有多个具有相同地址的换色模块连接到系统中。	检查系统并取下多余的换色模块。
CDDX	警报	液体模块重复	系统发现两个或多个完全相同的增强型液体控制模块 (EFCM)。	有多个 EFCM 连接到系统中。	检查系统并取下多余的 EFCM。

USB 故障

代码	类型	说明	问题	原因	解决办法
EAUX	建议	USB 忙	U 盘已插入，正在下载中。	只是 USB 端口正在上传或下载数据。	请等待 USB 空闲。
EBUX	记录	U 盘已拔出	下载或上传时，U 盘已拔出。	USB 下载/上传数据因 U 盘拔出而中断。	更换 U 盘，重新开始处理。
EQU0	建议	USB 空闲	USB 下载已完成，可以拔出 U 盘。	USB 设备的数据传输已完成。	从 ADM 上拔出 USB 设备。
EQU1	记录	USB 系统设置已下载	已将设置下载至 U 盘。	用户已在 ADM USB 端口中安装 USB 设备。	无
EQU2	记录	USB 系统设置已上传	已从 U 盘上传设置。	用户已在 ADM USB 端口中安装 USB 设备。	无
EQU3	记录	USB 自定义语言。已下载	已将自定义语言下载至 U 盘。	用户已在 ADM USB 端口中安装 USB 设备。	无
EQU4	记录	USB 自定义语言。已上传	已从 U 盘上传自定义语言。	用户已在 ADM USB 端口中安装 USB 设备。	无
EQU5	记录	已下载 USB 日志	已将数据日志下载至 U 盘。	用户已在 ADM USB 端口中安装 USB 设备。	无
EVUX	建议	USB 已禁用	U 盘已插入，下载已被禁用。	系统配置正在阻止数据传输。	更改配置以启用 USB 下载功能。
MMUX	建议	维护 USB 日志容量已满	USB 存储器已用容量超过 90%。	启用系统上的配置参数，以生成此建议。	完成下载，以确保数据不会丢失。
WSUX	建议	USB 配置故障	USB 配置文件与预期不符；启动时检查。	未成功完成软件更新。	重新安装软件。
WXUD	建议	USB 下载故障	下载至 U 盘时出现故障。	用户已在 ADM USB 端口中安装不兼容的 USB 设备。	用兼容的 USB 设备重复该步骤。
WXUU	建议	USB 上传故障	从 U 盘上传时出现故障。	用户已在 ADM USB 端口中安装不兼容的 USB 设备。	用兼容的 USB 设备重复该步骤。

其他故障

注意：在下面列出的某些故障代码中，最后一位数显示为 # 符号。此符号代表可改变的适用组件号。该装置的显示屏会将适用编号显示为代码中的最后一位数。例如，如果受影响的组件为泵 1，则此表中列出的 B9D# 代码将显示为 B9D1；B9D2 代表泵 2 并以此类推。

代码	类型	说明	问题	原因	解决办法
B9A0	建议	A 当前容积翻转	涂料 A 批量计数器已发生翻转。	累加器已达到最大可能值，重新开始从 0 计数。	无
B9AX	建议	A 寿命容积翻转	涂料 A 总量计数器已发生翻转。	累加器已达到最大可能值，重新开始从 0 计数。	无
B9B0	建议	B 当前容积翻转	涂料 B 批量计数器已发生翻转。	累加器已达到最大可能值，重新开始从 0 计数。	无
B9BX	建议	B 寿命容积翻转	涂料 B 总量计数器已发生翻转。	累加器已达到最大可能值，重新开始从 0 计数。	无
B9D#	建议	泵 # 容积翻转	泵 # 总量计数器已发生翻转。	累加器已达到最大可能值，重新开始从 0 计数。	无
B9S0	建议	溶剂当前容积翻转	溶剂批量计数器已发生翻转。	累加器已达到最大可能值，重新开始从 0 计数。	无
B9SX	建议	溶剂寿命容积翻转	溶剂总量计数器已发生翻转。	累加器已达到最大可能值，重新开始从 0 计数。	无
WX00	警报	软件故障	出现意外的软件故障。		致电 Graco 技术支持人员。

校准故障

注意：在下面列出的某些故障代码中，最后一位数显示为 # 符号。此符号代表可改变的适用组件号。该装置的显示屏会将适用编号显示为代码中的最后一位数。例如，如果受影响的组件为泵 1，则此表中列出的 ENT# 代码将显示为 ENT1；ENT2 代表泵 2 并以此类推。

代码	类型	名称	说明
END#	记录	校准泵 #	已对泵运行校准测试。
ENS0	记录	溶剂流量计校准	已对溶剂流量计运行校准测试。
ENT#	记录	校准停止测试泵 #	已成功完成对泵 # 的停止测试。

维护故障

注意：在下面列出的某些故障代码中，最后一位数显示为 # 符号。此符号代表可改变的适用组件号。例如，如果受影响的组件为泵 1，则此表中列出的 MAD# 代码将显示为 MAD1；MAD2 代表泵 2 并以此类推。

由于分配给部分组件的编号为 2 位数字，因此该代码的最后 1 位显示为一个字母数字字符。下面第二个表显示该字母数字位与其组件号的对应关系。例如，代码 MEDZ 代表出口阀 30。

代码	类型	名称	说明
MAD#	建议	维护出口泵 #	泵维护已到期。
MAT#	建议	维护停止测试泵 #	泵维护停止测试已到期。
MEB#	建议	维护催化剂阀 (B) #	催化剂阀维护已到期。
MED#	建议	维护出口阀 #	出口阀维护已到期。
MEF#	建议	维护入口阀 #	入口阀维护已到期。
MEG#	建议	维护喷枪阀 #	喷枪阀维护已到期。
MEN#	建议	维修辅助阀	辅助阀维护已过期。
MES#	建议	维护溶剂阀 #	溶剂阀维护已到期。
MFF#	建议	维护流量计 #	流量计维护已到期。
MFS0	建议	维护溶剂流量计	溶剂流量计维护停止测试已到期。
MGH0	建议	维护液体过滤器	液体过滤器维护已到期。
MGP0	建议	维护空气过滤器	空气过滤器维护已到期。
MJP#	建议	维护空气阀	空气阀维护已过期。

最后的字母数字位

字母数字位	组件号
1	1
2	2
3	3
4	4
5	5
6	6
7	7
8	8
9	9
A	10
B	11
C	12
D	13
E	14
F	15

字母数字位	组件号
G	16
H	17
J	18
K	19
L	20
M	21
N	22
P	23
R	24
T	25
u	26
V	27
W	28
Y	29
Z	30

电源栅栏板诊断

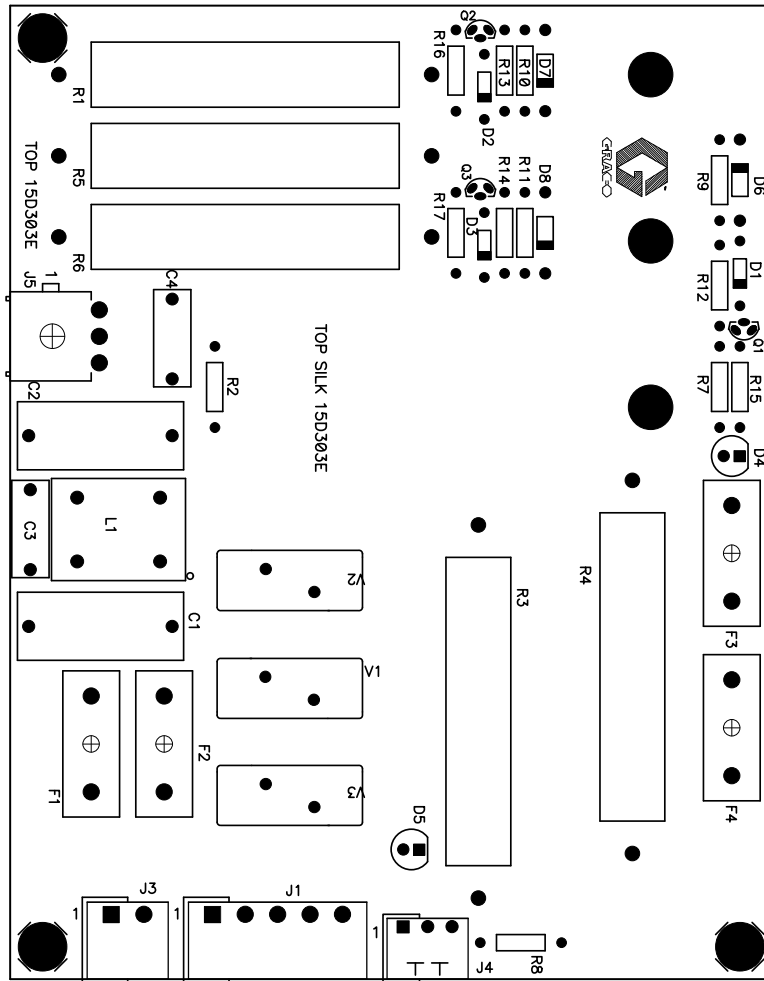


Figure 11 电源栅栏板

Table 1。电源栅栏板诊断

ID	组件或指示灯	功能
D4	LED 指示灯 (绿色)	IS 电源
D5	LED 指示灯 (绿色)	功率
F3	保险丝, 400 毫安, 250 伏	如果 F3 或 F4 熔断, 则 IS 位置无电。D4 断电。
F4	保险丝, 400 毫安, 250 伏	
J4	连接器	24 伏直流电源输入
J5	连接器	+12 伏直流本质安全型电源输出

隔离板诊断

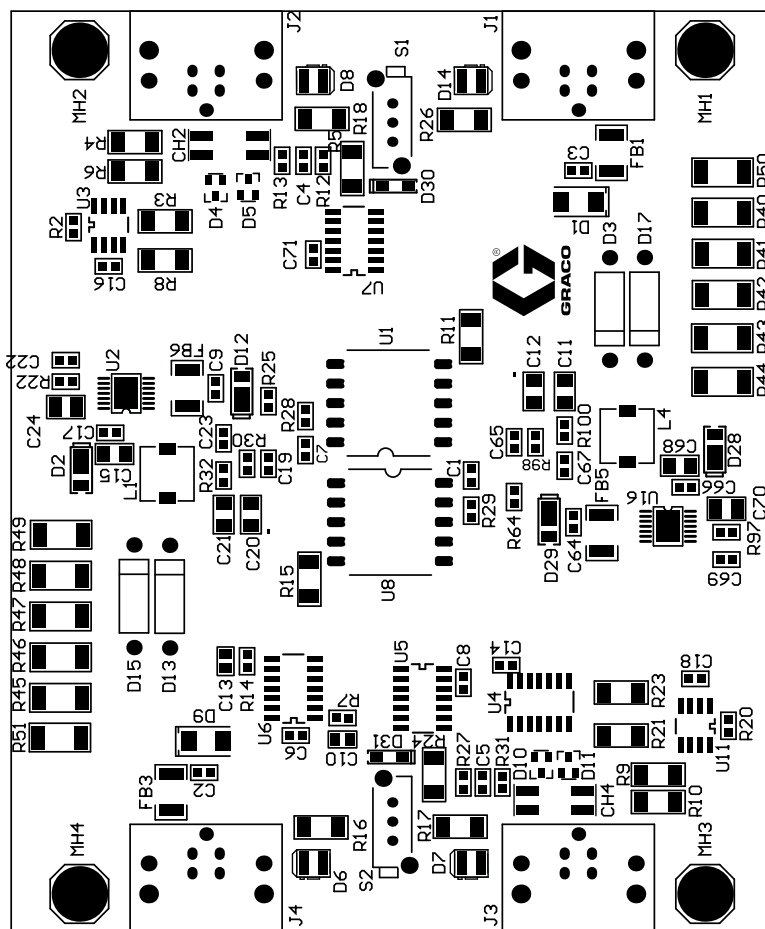
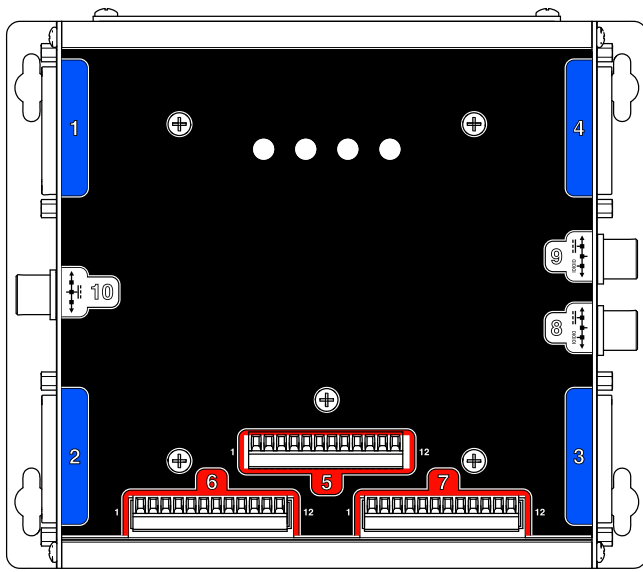


Figure 12 隔离板

Table 2。隔离板诊断

ID	组件或指示灯	功能
D6	LED 指示灯 (黄色)	IS 通信
D7	LED 指示灯 (绿色)	IS 电源
D8	LED 指示灯 (绿色)	非 IS 电源
D14	LED 指示灯 (黄色)	非 IS 通信
J1	连接器	非 IS 网关
J2	连接器	非 IS 可选换色模块
J3	连接器	本质安全型栅栏板
J4	连接器	本质安全型可选换色模块
S1	按钮开关	用于非 IS 连接器。如果开关 S1 关闭, 黄色 LED 指示灯 (D14) 稳定点亮。按开关将其打开。
S2	按钮开关	用于本质安全型连接器。如果开关 S2 关闭, 黄色 LED 指示灯 (D6) 稳定点亮。按开关将其打开。

增强型流体控制模块 (EFCM) 诊断



ti21742a

Figure 13 增强型流体控制模块

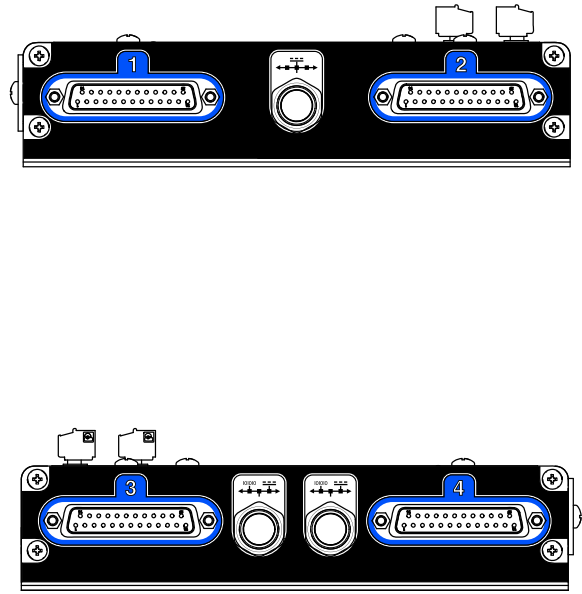


Table 3。增强型流体控制模块诊断

ID	组件或指示灯	功能
1	25 芯连接器	泵 1 模块
2	25 芯连接器	泵 2 模块
3	25 芯连接器	泵 3 模块 (附件)
4	25 芯连接器	泵 4 模块 (附件)
5	12 芯连接器	多用途 I/O
6	12 芯连接器	多用途 I/O
7	12 芯连接器	多用途 I/O
8	5 芯连接器	24 伏直流/CAN (通信格栅)
9	5 芯连接器	高级显示模块
10	5 芯连接器	24 伏直流输入
CPLD (D37)	LED 指示灯 (橙色)	心跳
POW (D19)	LED 指示灯 (绿色)	功率
CAN (D69)	LED 指示灯 (黄色)	通信。
ERR(D38)	LED 指示灯 (红色)	闪烁显示故障代码。如果 LED 指示灯稳定点亮, 则系统已关机。重启电源。

泵模块诊断

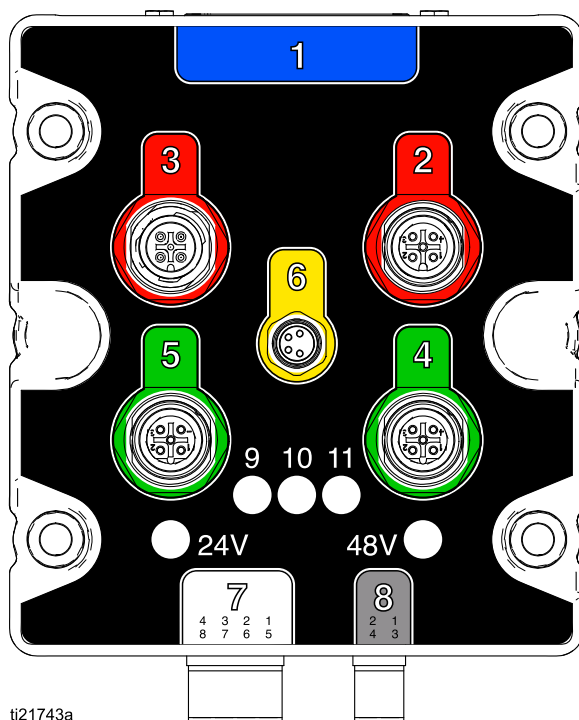
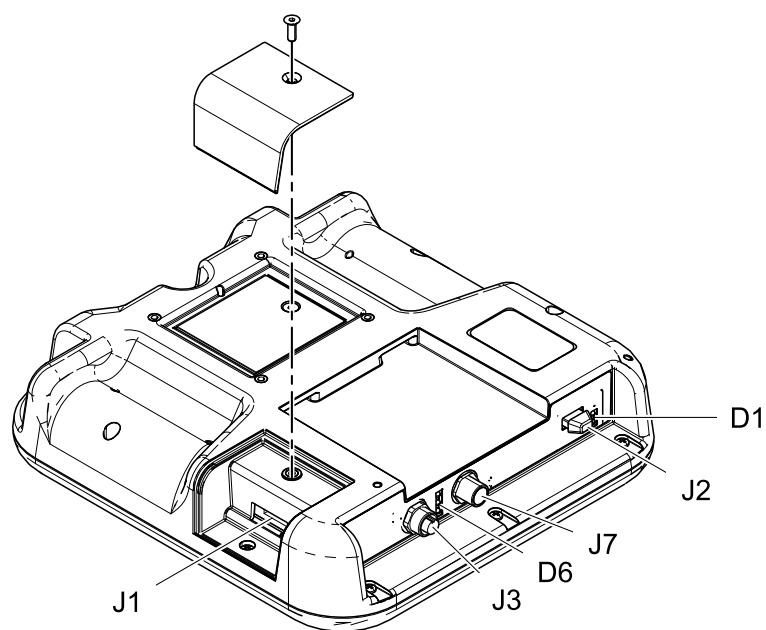


Figure 14 泵模块

Table 4。泵模块诊断

ID	组件或指示灯	功能
1	25 芯连接器	EFCM 输入
2	5 芯连接器	泵连接
3	5 芯连接器	马达编码器连接
4	5 芯连接器	泵入口传感器
5	5 芯连接器	泵出口传感器
6	4 芯连接器	马达电源控制 (PD2K 双面板)
7	8 芯连接器	分料阀电磁阀
8	4 芯连接器	48 伏直流输入电源和风扇连接
9	LED 指示灯 (红色)	泵上升阀输出
10	LED 指示灯 (红色)	泵下降阀输出
11	LED 指示灯 (红色)	未使用
24V	LED 指示灯 (绿色)	24 伏直流供电电源
48V	LED 指示灯 (绿色)	48 伏直流供电电源

高级显示模块诊断



ti21939a

Figure 15 高级显示模块

Table 5。高级显示模块诊断

ID	组件或指示灯	功能
D1	LED 指示灯 (黄色/绿色)	绿色 : USB 已插入 黄色 : USB 通信
D6	LED 指示灯 (红色/黄色/绿色)	绿色 : 功率 黄色 : 通信 红色 : 故障
J1	8 芯连接器	令牌端口
J2	8 芯连接器	USB 端口
J3	5 芯连接器	灯塔 (附件)
J7	5 芯连接器	CAN 电源/通信端口

电气原理图

标准型号 (AC1000 和 AC2000)

注意：该电气示意图所示为 ProMix PD2K 系统以及 AC1000 和 AC2000 型号中所有可能的扩展接线。有些显示的组件并不包含在所有的系统中。

注意：更多可选的电缆参见 可选的电缆和模块, page 43.

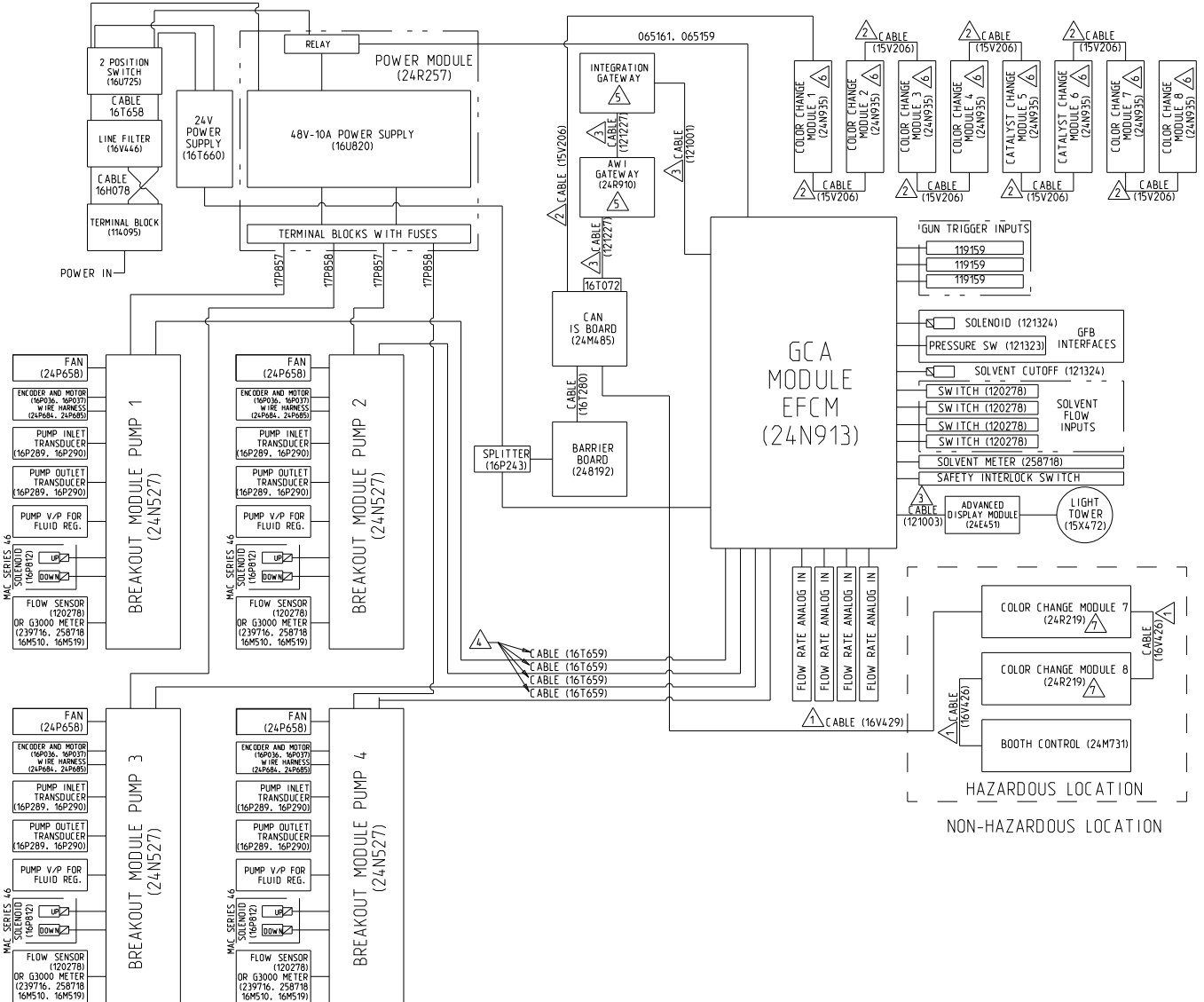


Figure 16 电气示意图，表 1

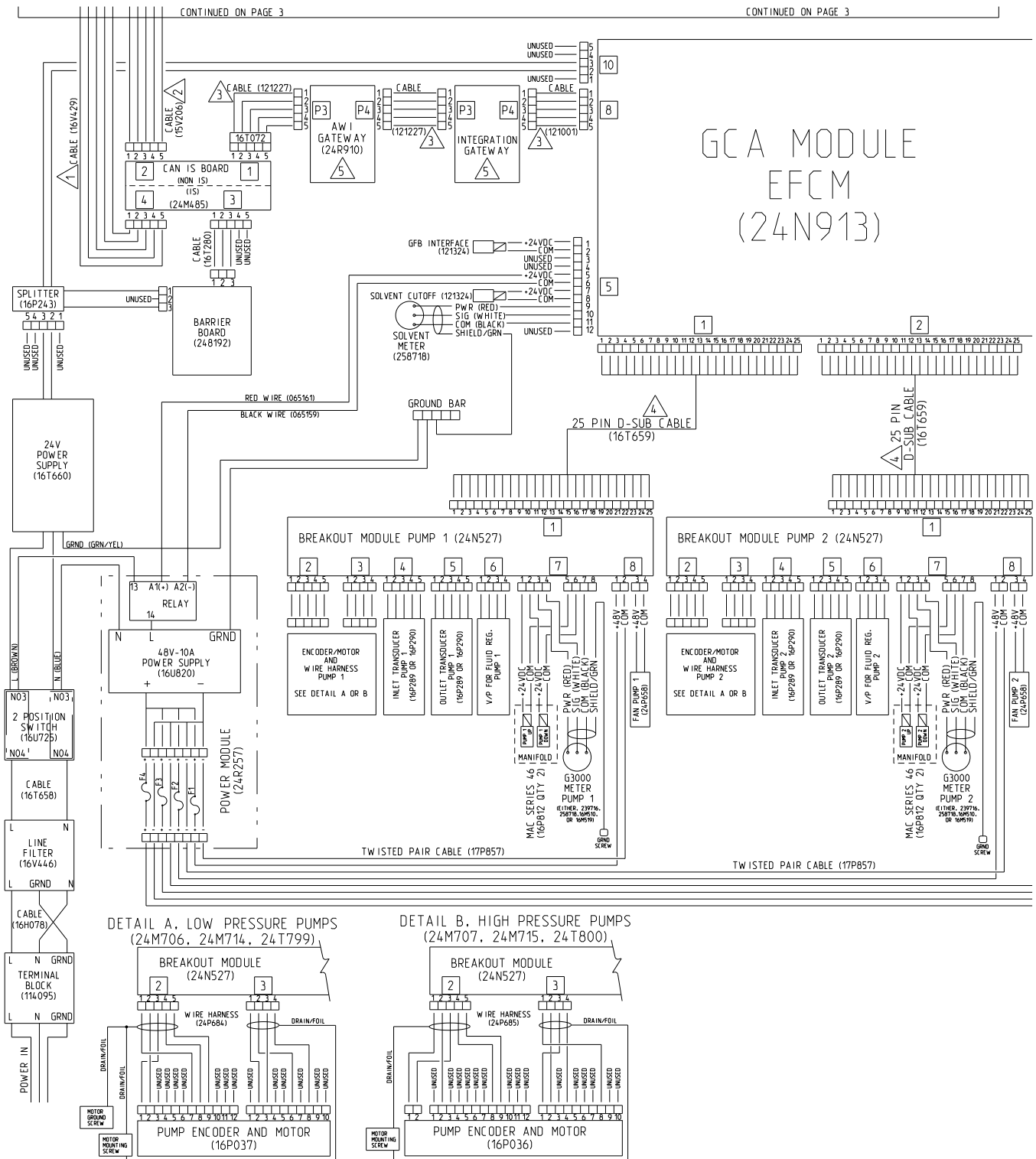


Figure 17 电气示意图，表 2，第 1 部分

下一页

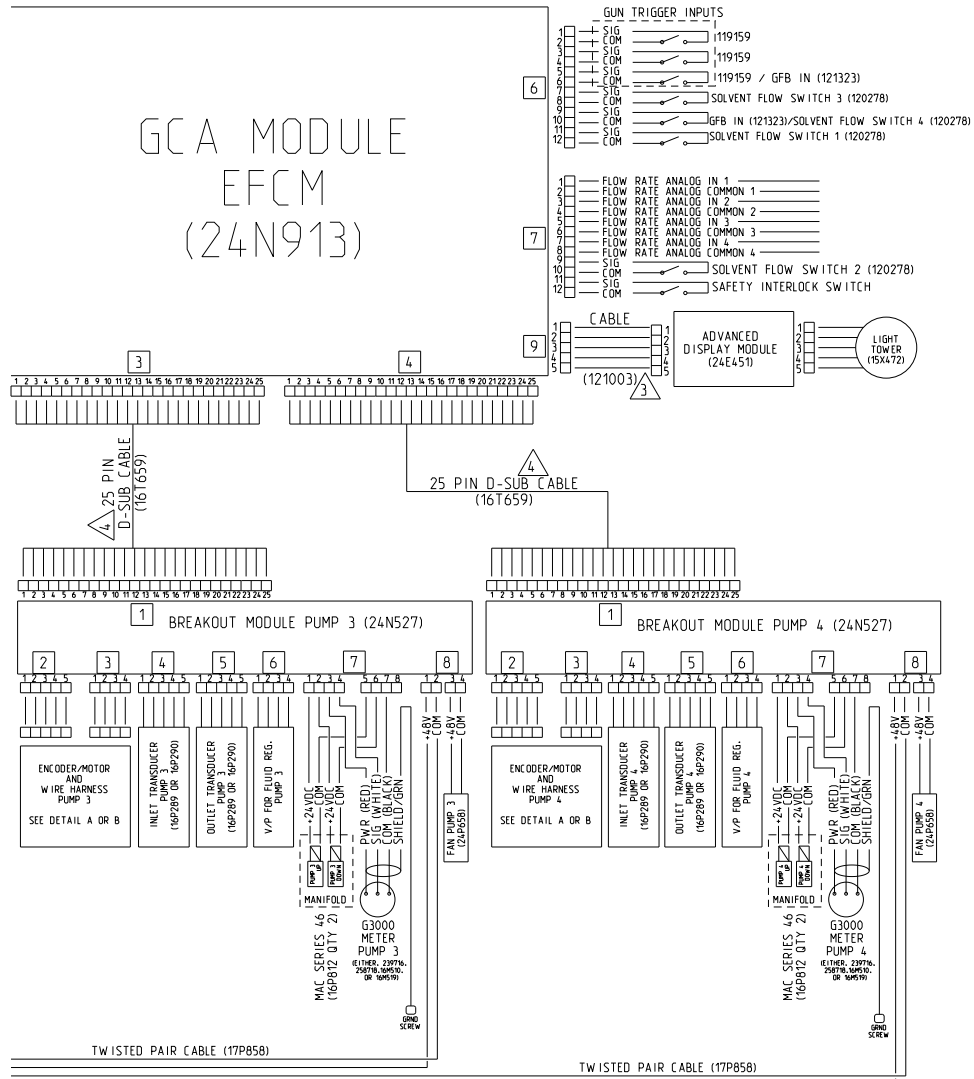


Figure 18 电气示意图，表 2，第 2 部分
下页续

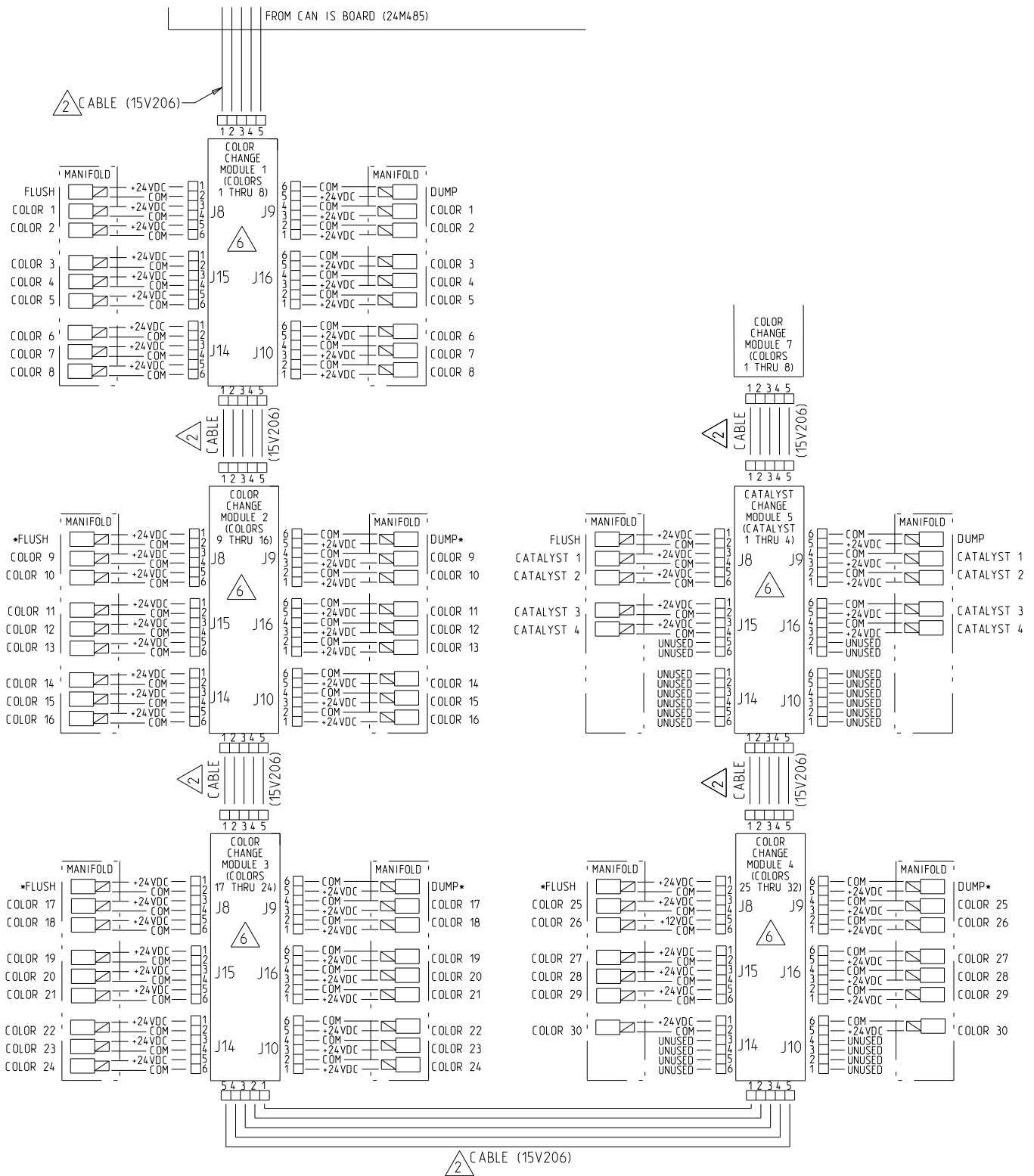
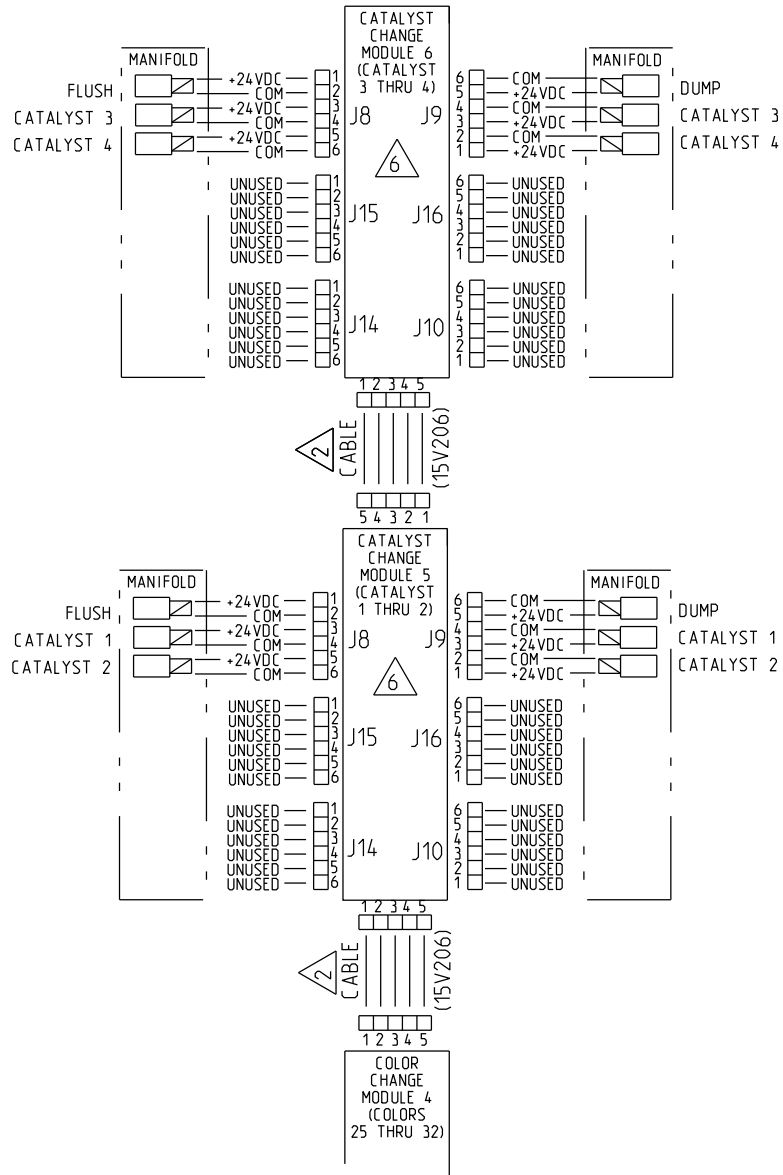


Figure 19 电气示意图，表 3

* 在某些配置中可能未使用。

下一页



ALTERNATE CONFIGURATION FOR CATALYST CHANGE CONTROL

Figure 20 电气示意图，表 3，更换催化剂控制装置的可选配置

下一页

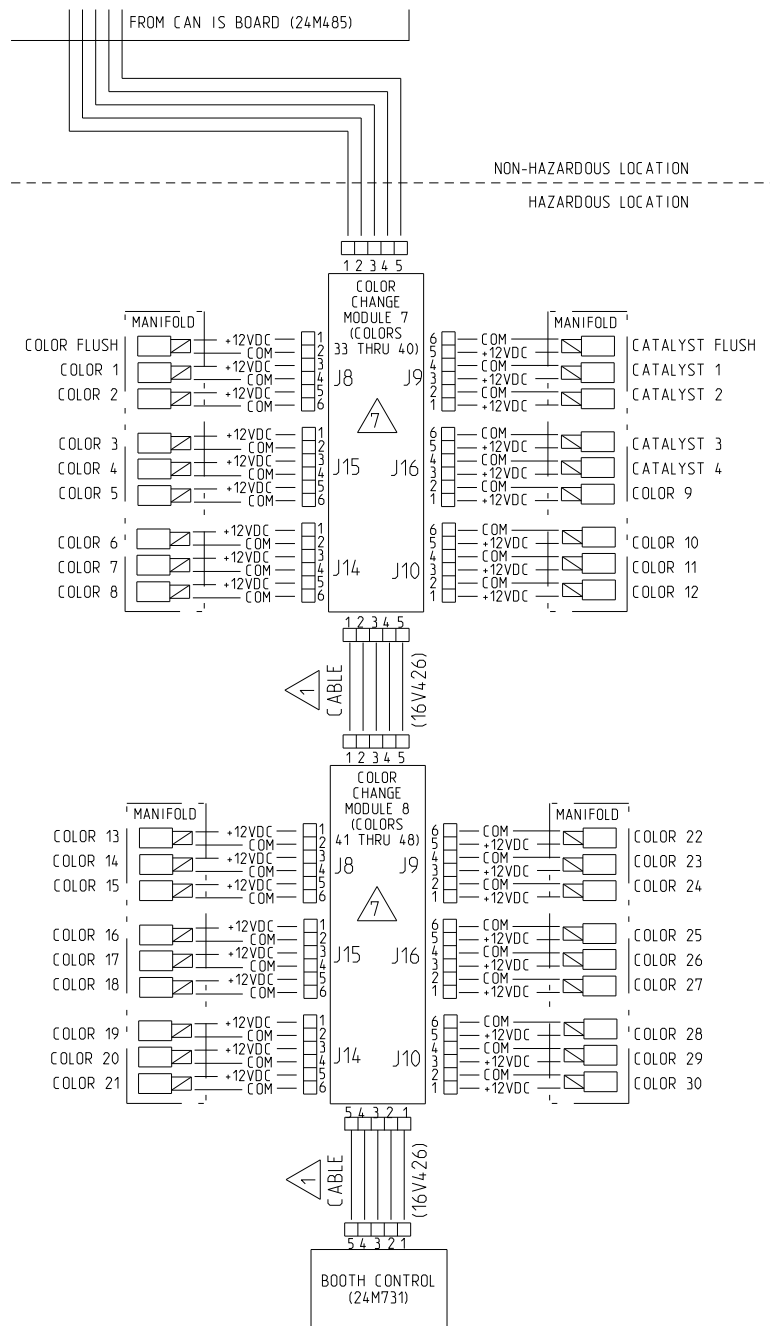


Figure 21 电气示意图，表 3，危险场所

下页续

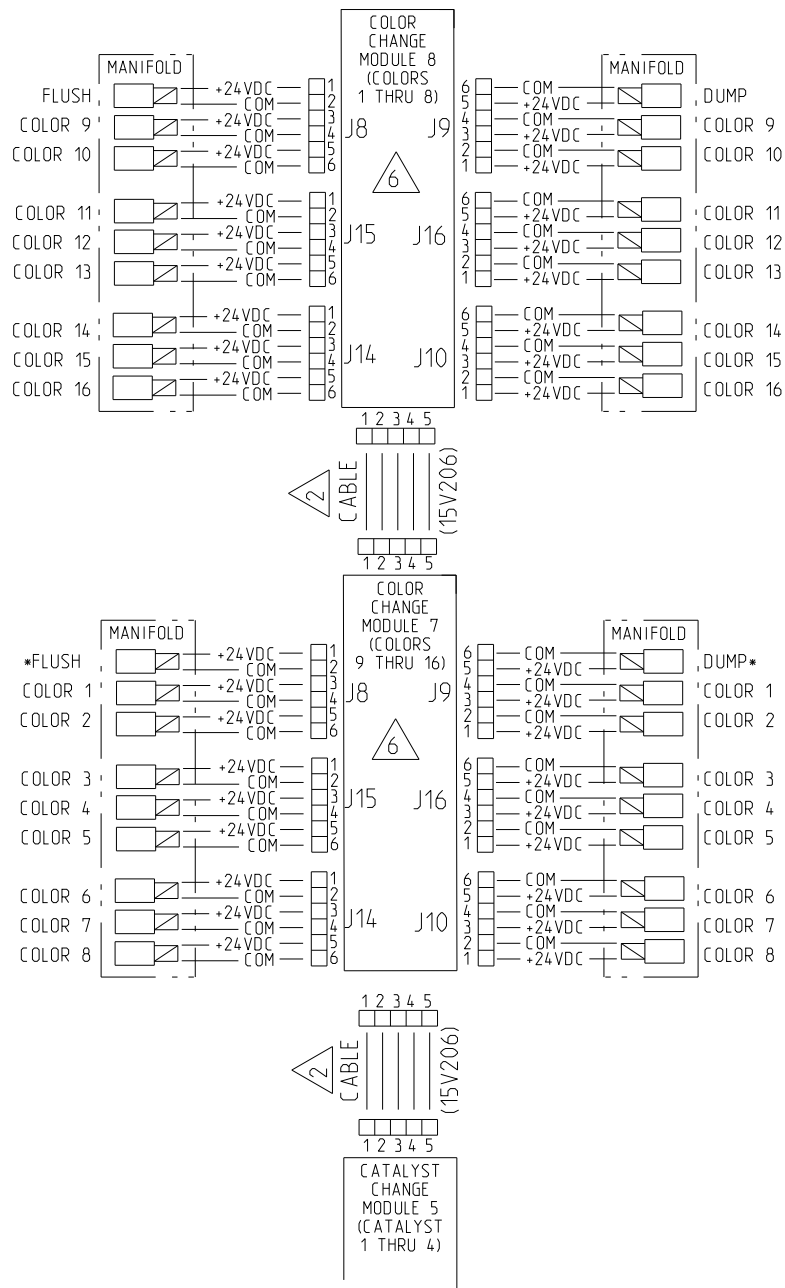


Figure 22 电气示意图，表 4

双面板型号 (AC1002 和 AC2002)

注意：该电气示意图所示为 ProMix PD2K 系统以及 AC1002 和 AC2002 型号中所有可能的扩展接线。有些显示的组件并不包含在所有的系统中。

注意：更多可选的电缆参见 可选的电缆和模块, page 43。

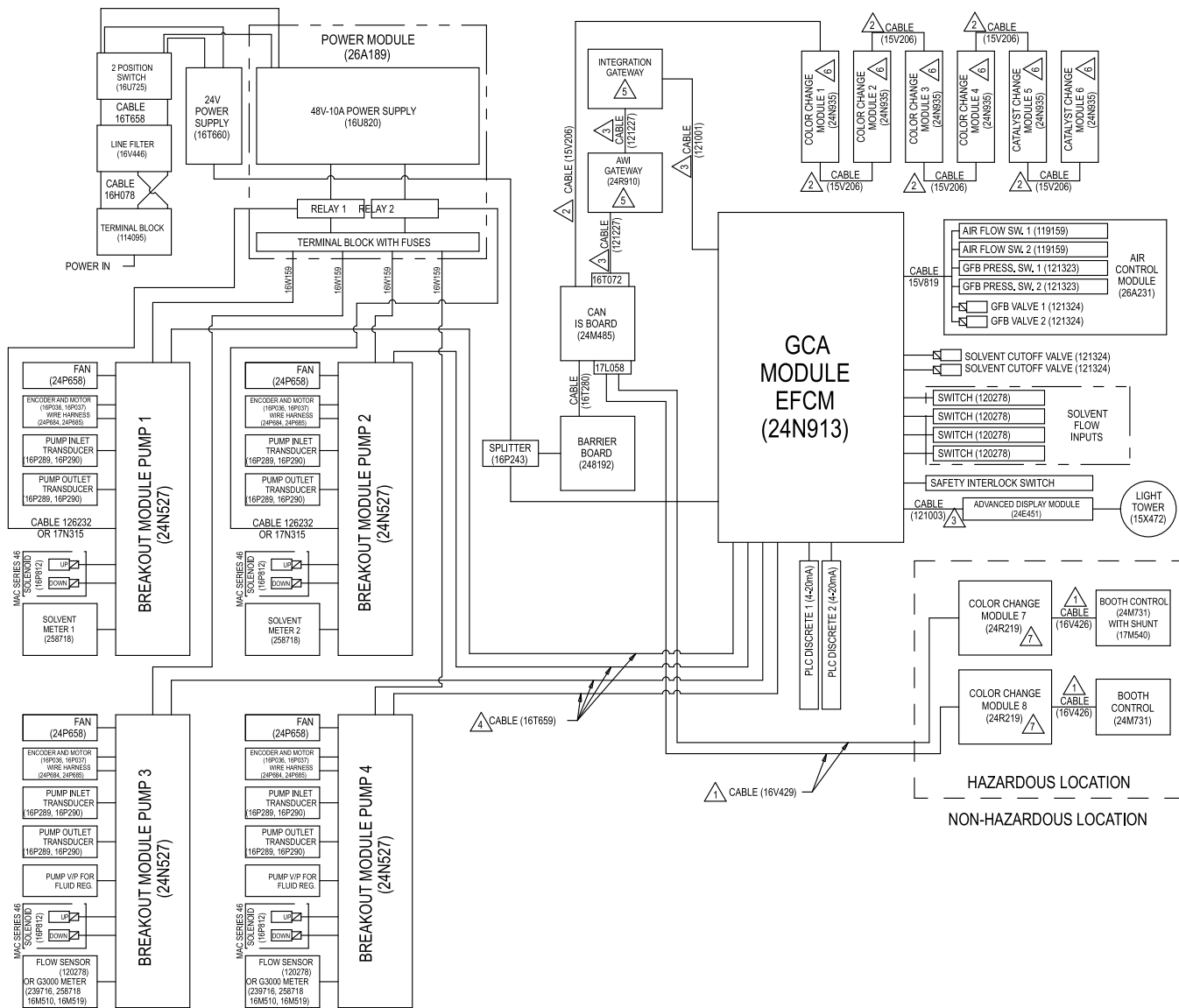


Figure 23 电气示意图, 表 1

电气原理图

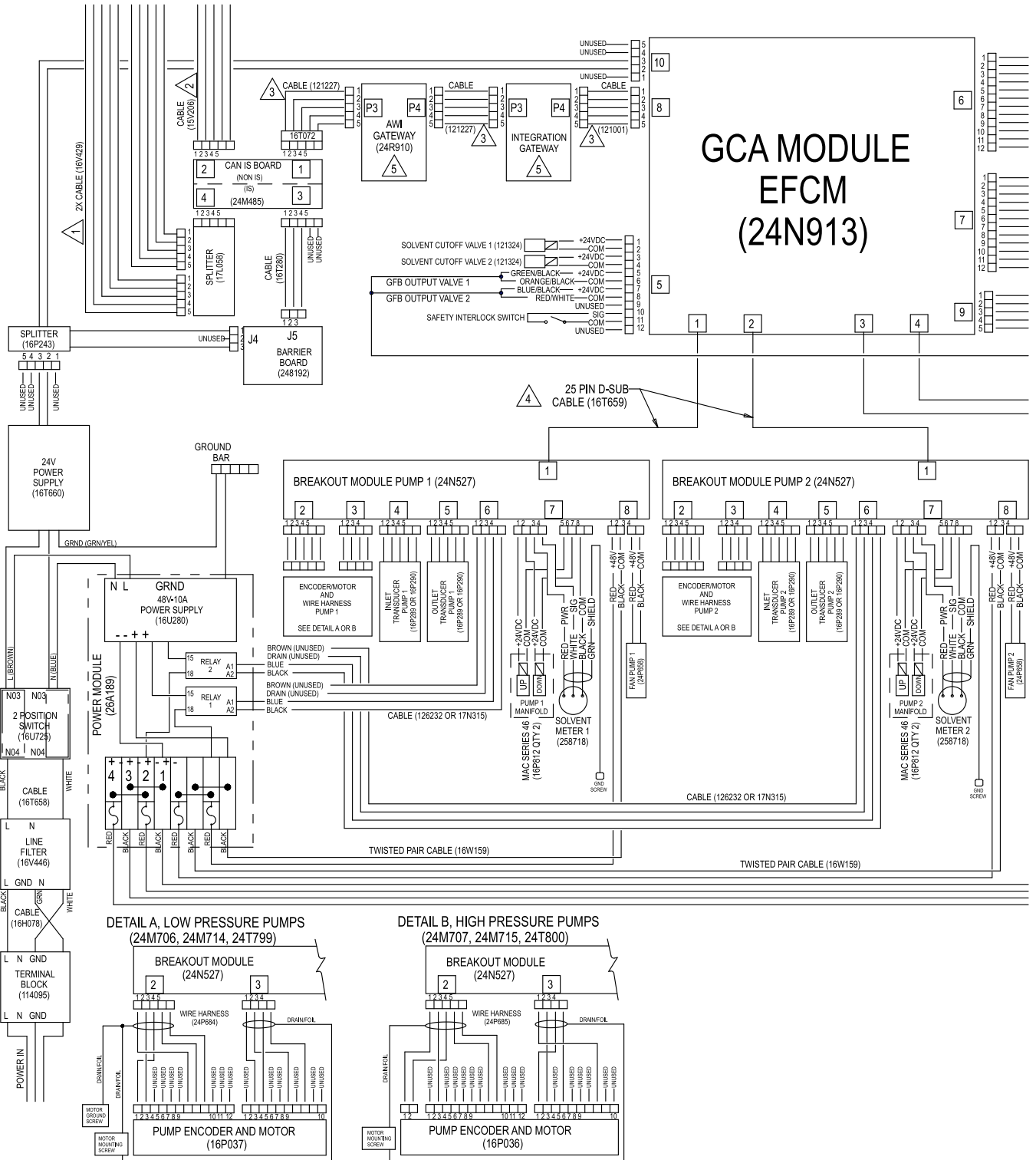


Figure 24 电气示意图，表 2，第 1 部分

下页续

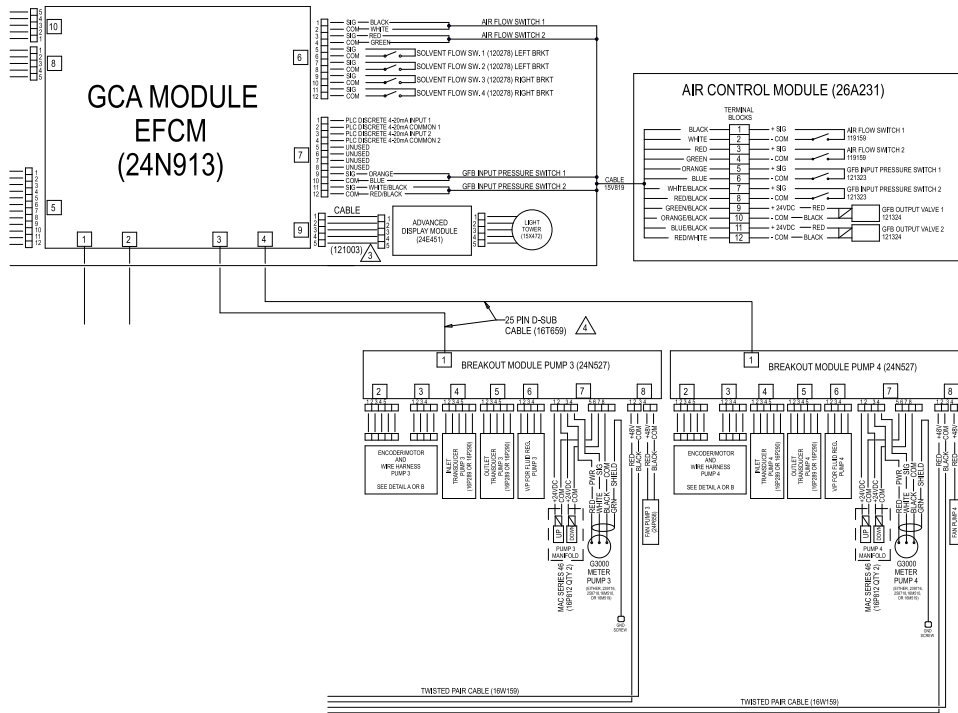


Figure 25 电气示意图，表 2，第 2 部分
下页续

电气原理图

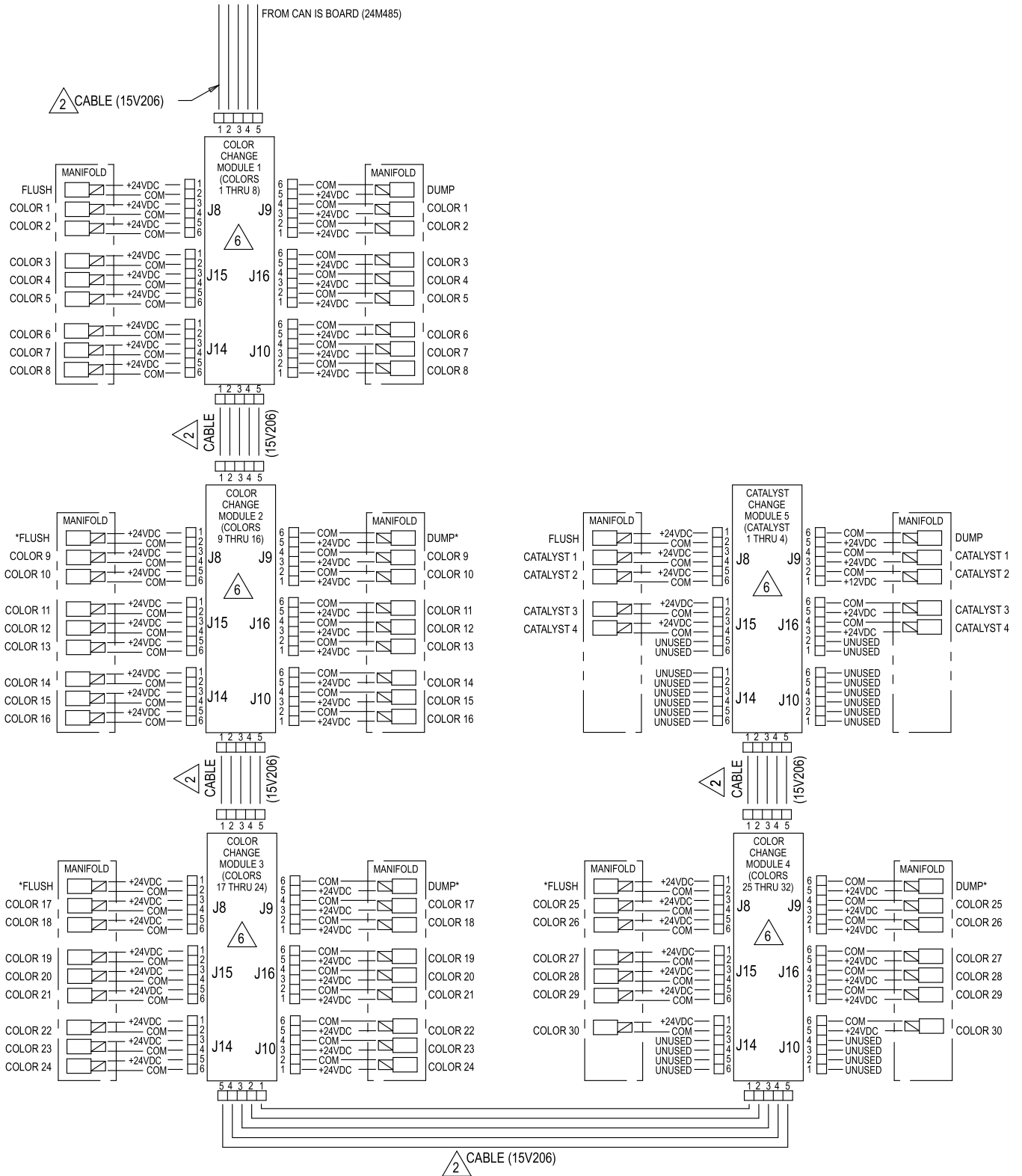


Figure 26 电气示意图，表 3，第 1 部分

* 在某些配置中可能未使用。

下页续

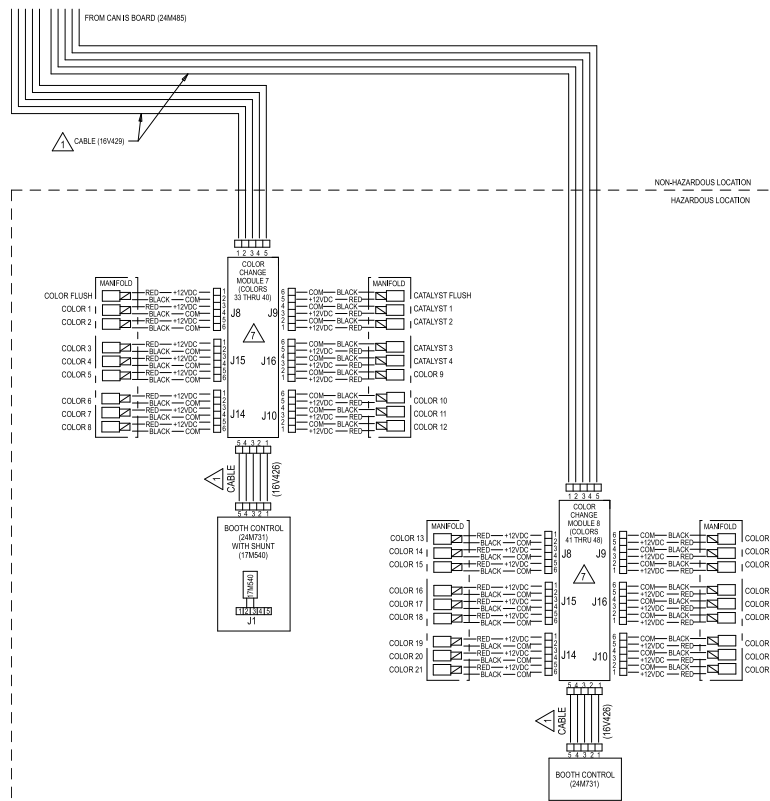
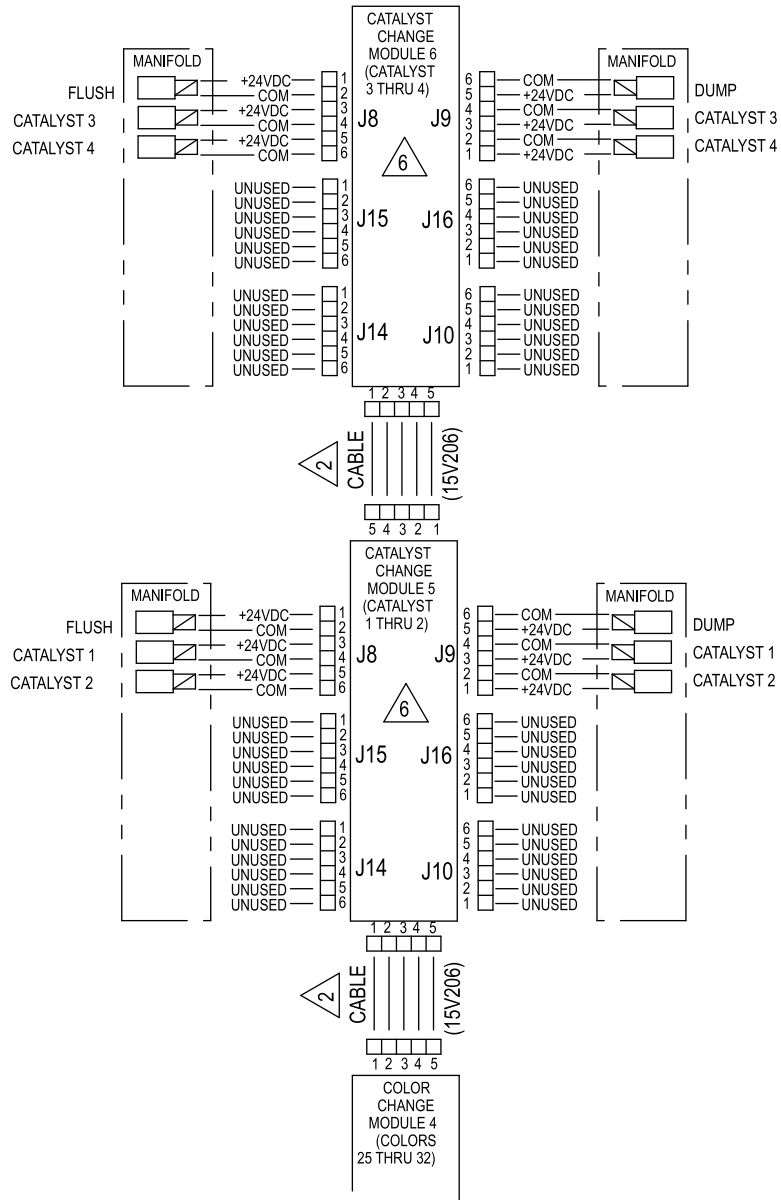


Figure 27 电气示意图, 表 3, 第 2 部分
 下一页



ALTERNATE CONFIGURATION
FOR CATALYST CHANGE CONTROL
IN NON-HAZARDOUS LOCATION

Figure 28 电气示意图，表 4，更换催化剂控制装置的可选配置

可选的电缆和模块

注意：系统中使用的所有电缆的总长度不得超过 150 英尺（45 米）。参见 [电气原理图, page 30](#)。

1 M12 CAN 电缆，用于危险场合	
注意： 危险场所中使用的电缆总长度不得超过 120 英尺（36 米）。	
电缆零配件号	长度英尺（米）
16V423	2.0 (0.6)
16V424	3.0 (1.0)
16V425	6.0 (2.0)
16V426	10.0 (3.0)
16V427	15.0 (5.0)
16V428	25.0 (8.0)
16V429	50.0 (16.0)
16V430	100.0 (32.0)
2 M12 CAN 电缆，仅用于非危险场所	
15U531	2.0 (0.6)
15U532	3.0 (1.0)
15V205	6.0 (2.0)
15V206	10.0 (3.0)
15V207	15.0 (5.0)
15V208	25.0 (8.0)
15U533	50.0 (16.0)
15V213	100.0 (32.0)

3 CAN 电缆，仅用于非危险场所	
电缆零配件号	长度英尺（米）
125306	1.0 (0.3)
123422	1.3 (0.4)
121000	1.6 (0.5)
121227	2.0 (0.6)
121001	3.0 (1.0)
121002	5.0 (1.5)
121003	10.0 (3.0)
120952	13.0 (4.0)
121201	20.0 (6.0)
121004	25.0 (8.0)
121228	50.0 (15.0)

4 25 芯 D-SUB 电缆，仅用于非危险场所	
16T659	2.5 (0.8)
16V659	6.0 (1.8)
5 通信选项（适用于 PLC 和 AWI），page 44	

6 换色模块的替代品，按零配件号（工厂配置），仅用于非危险场所	
模块零配件号	说明
24T557	2 色/2 催化剂
24T558	4 色/4 催化剂
24T559	6 色
24T560	8 色
7 换色模块的替代品，按零配件号（工厂配置），仅用于危险场所	
24T571	2 色/2 催化剂
24T572	4 色/2 催化剂
24T573	6 色/2 催化剂
24T574	8 色/2 催化剂，13–24 色
24T774	12 色/2 催化剂
24T775	4 色/4 催化剂
24T776	6 色/4 催化剂
24T777	8 色/4 催化剂
24T778	12 色/4 催化剂，13–30 色
24T779	13–18 色

附件工具包	
25D980	ProMix PD 工具包

升级套件	
套件零配件号	套件说明
26C416	PD3K+ 升级套件

通信选项 (适用于 PLC 和 AWI)

1. 如果您的应用需要集成 PLC :

- a. 24W829 , ProMix PD2K CGM 套件
26C284 , ProMix PD3K+ CGM 套件
26A303 , ProMix PD Dual Mix CGM 套件
25D997 , ProMix PD Dual Mix 同 ProfiNet
CGM 套件*
* 25D997 包含两个 CGM 模块 , CGM 套件
用于带 ProfiNet 的 ProMix PD 双混音
- b. CGMEP0 , Ethernet IP
CGMDN0 , DeviceNet
CGMPN0 , ProfiNet
24W462 , Modbus TCP

2. 如果您的应用需要 AWI :

- a. 24W829 , PD2K CGM 套件
- b. 24W462 , Modbus TCP*
- c. 15V337 , AWI 模块

注意 : AWI 目前不适用于双面板系统。

* AWI 需要使用配套的 Modbus TCP 模块。
如果 PLC 也通过 Modbus TCP 进行通信 ,
则需使用两个 24W462 模块。

修理

维修之前的工作

				
<p>维修电气控制箱有接触高压电的风险。为避免电击，</p> <ul style="list-style-type: none"> • 应在打开外壳之前应在主断路器处切断电源。 • 所有的电气接线都必须由合格的电工来完成，并符合当地的所有规范和标准。 • 不得替换或修改系统组件，否则会削弱设备的内在安全性。 				

注意

为了避免在维修控制箱时损坏电路板，请在腕部佩戴部件号为 112190 的接地带并正确接地。

为避免电气组件损坏，请在插入任何连接之前断开所有系统电源。

1. 如果维修时间可能超过活化寿命，请如 PD2K 操作手册所述冲洗系统。维修流体组件之前，请按照 [泄压步骤](#), [page 46](#) 进行操作。
2. 关闭供气管路上的主空气截止阀。
3. 关闭电控箱上的电源开关 (P)。
4. 如在维修电控箱，应在打开电控箱外壳前切断主断路器的电源。

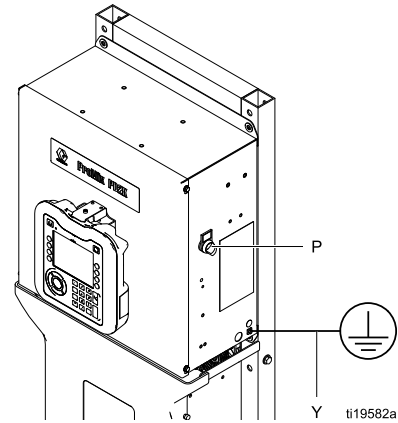


Figure 29 控制箱电源开关

泄压步骤



看见此符号时，请执行泄压步骤。

本设备在手动释放压力之前一直处于加压状态。为防止加压流体（如向皮肤喷射、溅入液体和移动件）造成人员伤亡，在停止喷涂时和清洗、检查或维修设备前，请遵照泄压步骤执行操作。

未配备换色功能

注意：下列步骤可释放系统中的所有流体和空气压力。使用控制接口，向系统发布必要的指令。

- 关闭供料泵。打开供料管路液体过滤器上的排泄阀释放供料管路中的压力。

注意：如果您系统的供料管路上没有排泄阀，请将系统置于混合。让配料泵循环一段时间，以通过喷涂设备将液体排出泵。
- 将系统置于待机。扣动喷涂设备扳机，释放压力。
- 冲洗远程混合歧管和喷涂设备。
- 关闭溶剂供料泵。如要释放压力，启动系统冲洗，扣动喷枪设备扳机。释放压力后，启动系统待机，以免收到“清洗未完成”警报。
- 如果溶剂管路中溶剂供料泵和溶剂阀之间仍存在压力，
 - 请非常缓慢地松开接头以便逐渐释放压力。
 - 完全松开管件。

- 双面板系统：**为混合设备 #2 重复。

配备换色功能

注意：下列步骤可释放系统中的所有流体和空气压力。

- 关闭供料泵。打开供料管路液体过滤器上的排泄阀，以释放供料管路中的压力。对每种颜色重复此操作。
-

--	--	--	--	--

为帮助防止火灾和爆炸，请在冲洗前关闭静电。

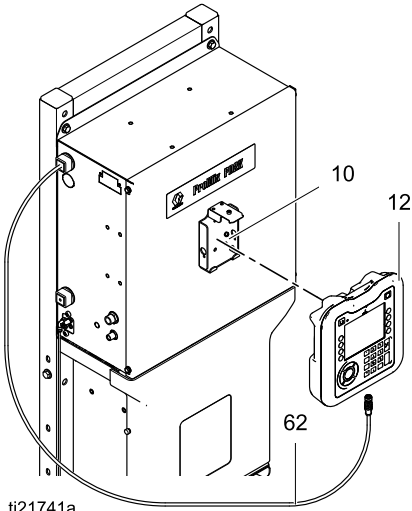
如果采用静电喷枪，在冲洗喷枪前应关闭静电。

- 扣动喷枪，释放压力。从 ADM 上的维护屏幕 5，为系统的每种颜色选中标为“喷枪”的字段，手动打开每个颜色阀。
- 将系统设置为“配方 0”，冲洗泵以及冲洗喷涂设备。在溶剂阀关闭后扣住喷枪扳机不放，以释放全部压力。冲洗完成后，系统将返回待机模式。
- 关闭溶剂供料泵。将系统设置为“配方 0”，从泵冲洗溶剂以及冲洗喷涂设备。调节数秒钟后将系统置于待机，避免出现冲洗未完成的警报。
- 如果溶剂管路中溶剂供料泵和溶剂阀之间仍存在压力，
 - 请非常缓慢地松开接头以便逐渐释放压力。
 - 完全松开管件。
- 确认 ADM 主页屏幕上所有泵都不再显示任何压力。
- 双面板系统：**为混合设备 #2 重复。

修理高级显示模块 (ADM)

更换 ADM

要更换高级显示模块，请将电缆从该模块断开，然后从支架上将其卸下。在支架上安装新模块并连接电缆。

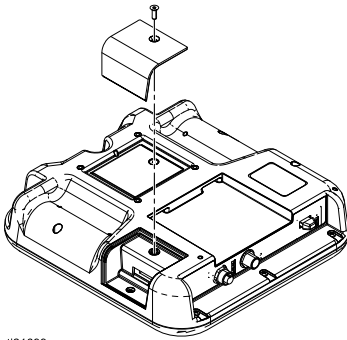


ti21741a

Figure 30 更换高级显示模块

安装密钥令牌或升级令牌

1. 关闭 ProMix PD 电源开关。
2. 卸下令牌检修盖板。

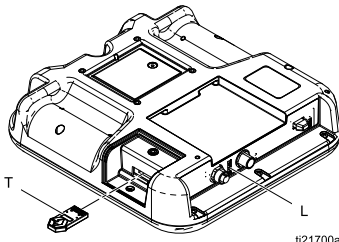


ti21699a

Figure 31 卸下令牌检修盖板

3. 移除蓝色密钥令牌。
4. 将黑色升级令牌 (T) 插入槽口并压牢。

注意：对令牌的方向没有要求。



ti21700a

Figure 32 插入令牌

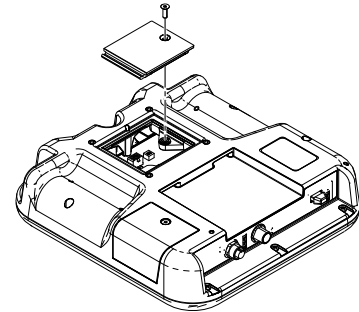
5. 将电源开关重新打开。在新固件完成加载之前，红色指示灯 (L) 将闪烁。
6. 卸下令牌 (T)。
7. 更换蓝色密钥令牌。
注意：需要使用蓝色密钥令牌才能正常运行。
8. 更换令牌检修盖板。

更换电池

在断电时，锂电池为 ADM 时钟供电。



1. 关闭 ProMix PD 电源开关。
2. 卸下后检修盖板。

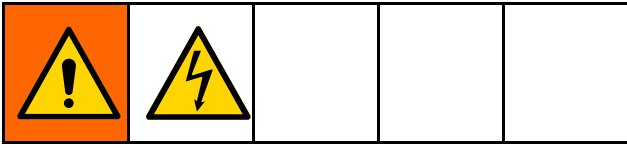


ti21698a

Figure 33 拆卸电池盖板

3. 卸下旧电池并更换新的 CR2032 电池。
4. 放回后检修盖板。
5. 打开电源开关。
6. 请按照您所在的联邦、州和当地的废物法规处理废旧电池。

维修控制箱



更换隔离板

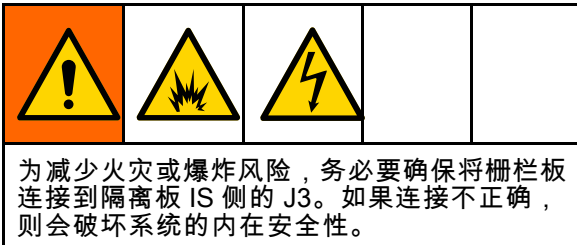
注意

为了避免在维修控制箱时损坏电路板，请在腕部佩戴部件号为 112190 的接地带并正确接地。

为避免电气组件损坏，请在插入任何连接之前断开所有系统电源。

1. 按照 [维修之前的工作](#), page 45 中的步骤进行操作。
2. 松开螺丝 (124)，卸下外壳盖板 (117)。
3. 记下隔离板电缆的位置。参见下表 [电气原理图](#), page 30 和图 24。将电缆从隔离板 (111) 断开。卸下支架 (110)。

隔离板连接器	电缆目标位置
J1 (非本质安全型)	网关模块
J2 (非本质安全型)	可选非 IS 换色模块
J3 (本质安全型)	栅栏板
J4 (本质安全型)	可选 IS 换色模块



4. 卸下栅栏盖板 (107) 上固定隔离板 (111) 的螺丝 (128)。卸下隔离板。
5. 使用螺丝 (128)，安装新的隔离板。
6. 安装支架 (110)。将电缆重新连接到隔离板 (111)。
7. 接通主断路器处的电源。
8. 打开控制箱的电源开关。检查两个绿色 LED 指示灯 (D7, D8) 和两个黄色 LED 指示灯 (D6, D14) 是否点亮。参见图 24。
9. 重新装上盖板 (117) 并拧紧螺丝 (124)。

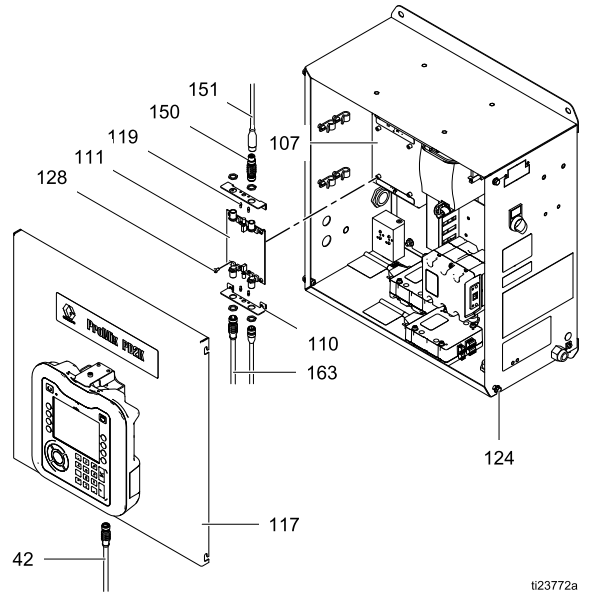
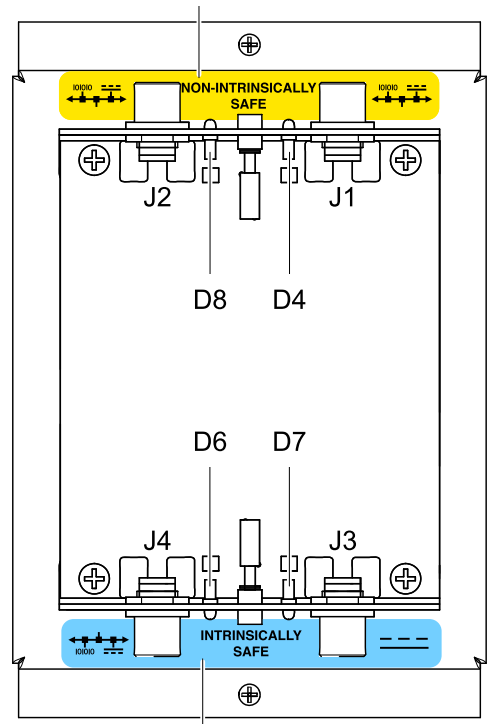


Figure 34 更换隔离板

非内在安全型



内在安全型

Figure 35 隔离板电缆连接详图

更换栅栏板

注意

为了避免在维修控制箱时损坏电路板，请在腕部佩戴部件号为 112190 的接地带并正确接地。

为避免电气组件损坏，请在插入任何连接之前断开所有系统电源。

1. 按照 [维修之前的工作, page 45](#) 中的步骤进行操作。
2. 松开螺丝 (124)，卸下外壳盖板 (117)。
3. 松开螺丝 (125)，卸下栅栏盖板 (107)，使隔离板 (111) 连接到盖板。
4. 记下栅栏板输入和输出电缆的位置。参见 [电气原理图, page 30](#)。将电缆从栅栏板 (106) 断开。
5. 卸下两个螺丝 (108) 和三个螺丝 (109)、垫片 (105) 和锁紧垫圈 (104)。卸下栅栏板 (106)。
6. 使用螺丝、垫片和锁紧垫圈，安装新的栅栏板。
7. 如上所述将电缆重新连接到栅栏板。
8. 安装栅栏盖板 (107) 和隔离板 (111)。
9. 接通主断路器处的电源。
10. 打开控制箱的电源开关。检查系统是否在运行。

注意：如果栅栏板有电，则该板上的两个绿色 LED 指示灯 (D4, D5) 将点亮。

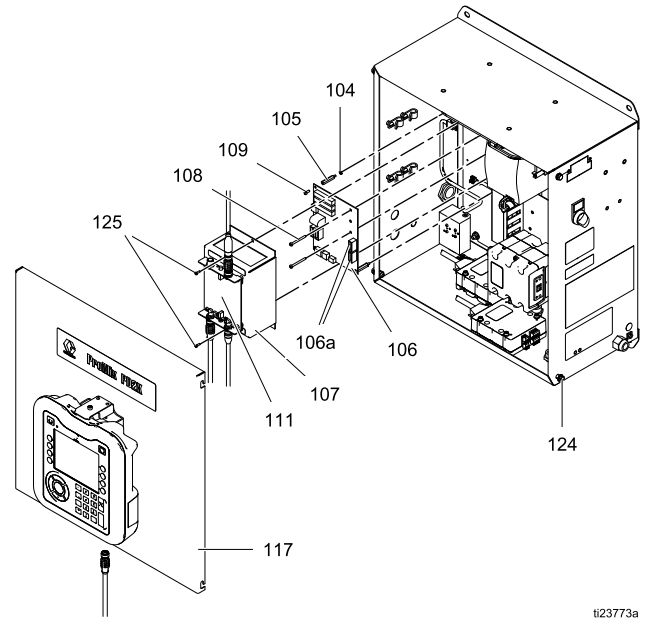
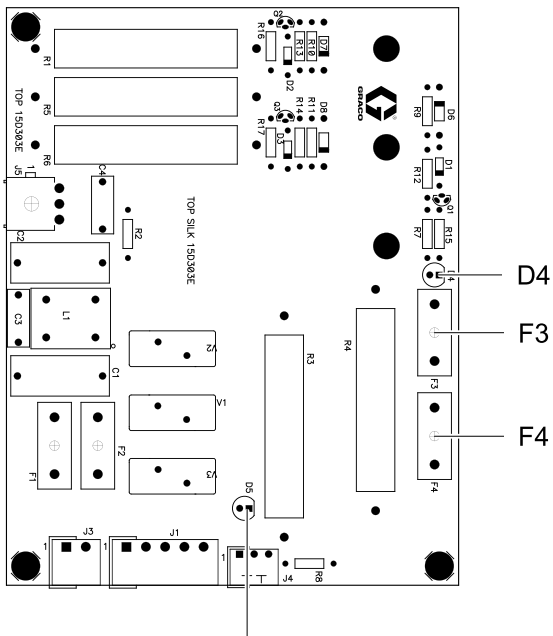


Figure 36 更换栅栏板

ti23773a



ti23829a

D5

11. 重新装上盖板 (117) 并拧紧螺丝 (124)。

更换栅栏板的保险丝

注意

为了避免在维修控制箱时损坏电路板，请在腕部佩戴部件号为 112190 的接地带并正确接地。

为避免电气组件损坏，请在插入任何连接之前断开所有系统电源。

1. 按照 [更换栅栏板, page 49](#) 中的步骤 1-4 进行操作。
2. 从保险丝座中取出保险丝 (F3 或 F4) 。
3. 将新的保险丝 (Graco PN 15D979) 卡入保险丝座中。
4. 按照 [更换栅栏板, page 49](#) 中的步骤 7-11 进行操作。

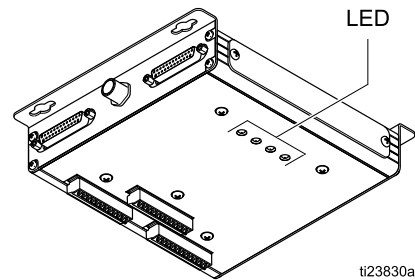
更换增强型流体控制模块 (EFCM)

注意

为了避免在维修控制箱时损坏电路板，请在腕部佩戴部件号为 112190 的接地带并正确接地。

为避免电气组件损坏，请在插入任何连接之前断开所有系统电源。

1. 按照 [维修之前的工作, page 45](#) 中的步骤进行操作。
2. 松开螺丝 (124) ，卸下外壳盖板 (117 ，图中未显示) 。
3. 记下 EFCM 输入和输出电缆的位置。参见 [电气原理图, page 30](#) 。将电缆从 EFCM (139) 上断开。
4. 松开外壳上固定 EFCM 的螺丝 (142) 。卸下模块。
5. 使用螺丝 (142) ，安装新 EFCM 。
6. 如上所述将电缆重新连接到位。
7. 接通主断路器处的电源。
8. 将软件加载到 ADM。参见 [安装密钥令牌或升级令牌, page 47](#) 。
9. 打开控制箱的电源开关。检查绿色 LED 指示灯是否点亮，橙色和黄色 LED 指示灯是否在闪烁以及红色 LED 指示灯是否熄灭。



10. 重新装上盖板 (117) 并拧紧螺丝 (124) 。

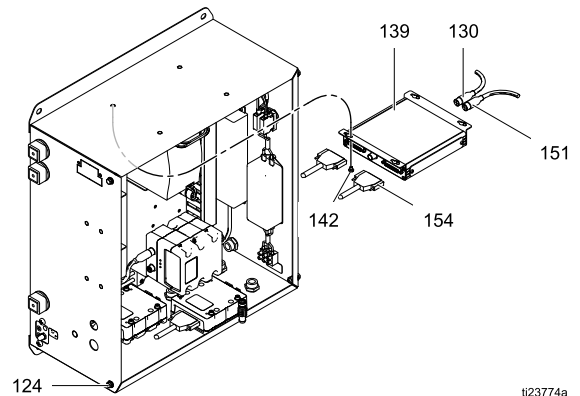


Figure 37 更换 EFCM 控制模块

更换 24 伏直流电源

注意

为了避免在维修控制箱时损坏电路板，请在腕部佩戴部件号为 112190 的接地带并正确接地。

为避免电气组件损坏，请在插入任何连接之前断开所有系统电源。

1. 按照 [维修之前的工作, page 45](#) 中的步骤进行操作。
2. 松开螺丝 (124)，卸下外壳盖板 (117，图中未显示)。
3. 记下电源输入和输出接线的位置。参见 [电气原理图, page 30](#)。将接线从电源 (120) 断开。
4. 卸下外壳一侧固定电源的螺丝 (129)。卸下电源。
5. 使用螺丝 (129)，安装新电源。
6. 重新将接线连接到电源。

注意

如果不按电气示意图操作，可能导致电气组件损坏。

7. 重新装上盖板 (117) 并拧紧螺丝 (124)。
8. 接通主断路器处的电源。

9. 打开控制箱的电源开关。

注意：在运行时，将点亮栅栏板 (106) 上的绿色 LED 指示灯、EFCM 模块 (139) 上的绿色电源 LED 指示灯和每个泵控制模块 (132) 上的 24 伏绿色 LED 指示灯。

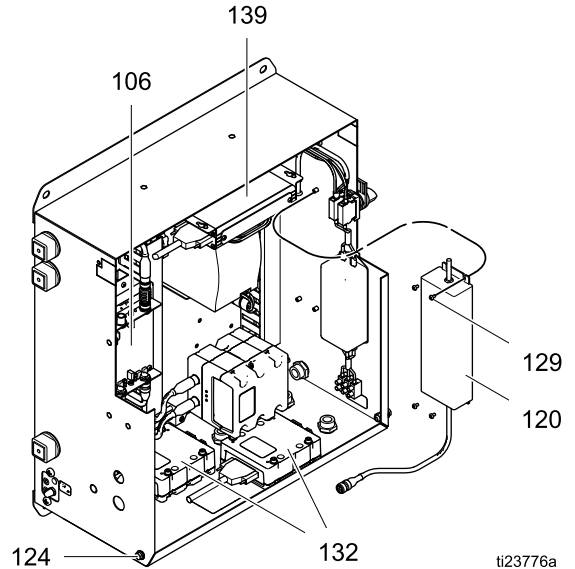


Figure 38 更换 24 伏电流电源

ti23776a

更换 48 伏直流泵电源

注意

为了避免在维修控制箱时损坏电路板，请在腕部佩戴部件号为 112190 的接地带并正确接地。


为避免电气组件损坏，请在插入任何连接之前断开所有系统电源。

1. 按照 [维修之前的工作](#), [page 45](#) 中的步骤进行操作。
2. 松开螺丝 (124)，卸下外壳盖板 (117)。
3. 记下电源输入和输出接线的位置。参见 [电气原理图](#), [page 30](#)。将接线从电源 (103) 断开。
4. 卸下外壳上固定电源导轨的螺丝 (128) 和垫圈 (176)。卸下安装到导轨上的整个组件。
5. 使用螺丝 (128) 和垫圈 (176)，安装新的电源组件。
6. 重新将接线连接到电源。

注意

如果不按电气示意图操作，可能导致电气组件损坏。

7. 重新装上盖板 (117) 并拧紧螺丝 (124)。
8. 接通主断路器处的电源。

9. 打开控制箱的电源开关。按  打开泵电源。
注意：运行时将点亮每个泵控制模块 (132) 上的 48 伏绿色 LED 指示灯。

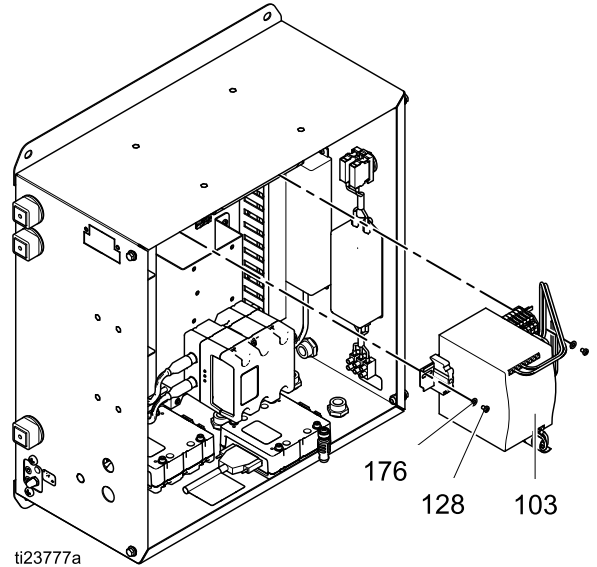


Figure 39 更换 48 伏电流电源

更换泵控制模块

注意

为了避免在维修控制箱时损坏电路板，请在腕部佩戴部件号为 112190 的接地带并正确接地。

为避免电气组件损坏，请在插入任何连接之前断开所有系统电源。

1. 按照 [维修之前的工作](#), [page 45](#) 中的步骤进行操作。
2. 松开螺丝 (124)，卸下外壳盖板 (117)。
3. 请注意泵控制模块电缆的位置。参见 [电气原理图](#), [page 30](#)。将电缆从泵控制模块 (132) 断开。
4. 卸下外壳上固定泵控制模块的螺丝 (143) 和垫圈 (177)。卸下泵控制模块。
5. 使用螺丝 (143) 和垫圈 (177)，安装新的泵控制模块。
6. 重新将电缆连接到泵控制模块 (132)。
7. 接通主断路器处的电源。
8. 打开控制箱的电源开关。检查每个泵控制模块 (132) 上的 48 伏绿色 LED 指示灯和 24 伏绿色 LED 指示灯是否点亮。

注意：如果泵未工作，请重新检查接线。

9. 重新装上盖板 (117) 并拧紧螺丝 (124)。

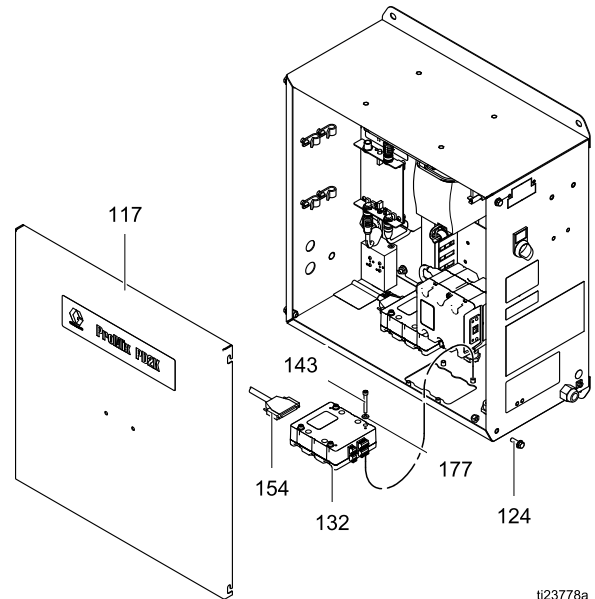


Figure 40 更换泵控制模块

更换通信网关模块

注意

为了避免在维修控制箱时损坏电路板，请在腕部佩戴部件号为 112190 的接地带并正确接地。

为避免电气组件损坏，请在插入任何连接之前断开所有系统电源。

1. 按照 [维修之前的工作](#), page 45 中的步骤进行操作。
2. 松开螺丝 (124)，卸下外壳盖板 (117)。
3. 卸下模块底座上固定通信网关模块 (CGM) 的螺丝 (182b)。卸下 CGM。不必断开电缆连接。
4. 使用螺丝 (182b) 安装新 CGM (182a)。
5. 接通主断路器处的电源。
6. 打开控制箱的电源开关。检查三个状态指示灯是否为绿色。
7. 重新装上盖板 (117) 并拧紧螺丝 (124)。

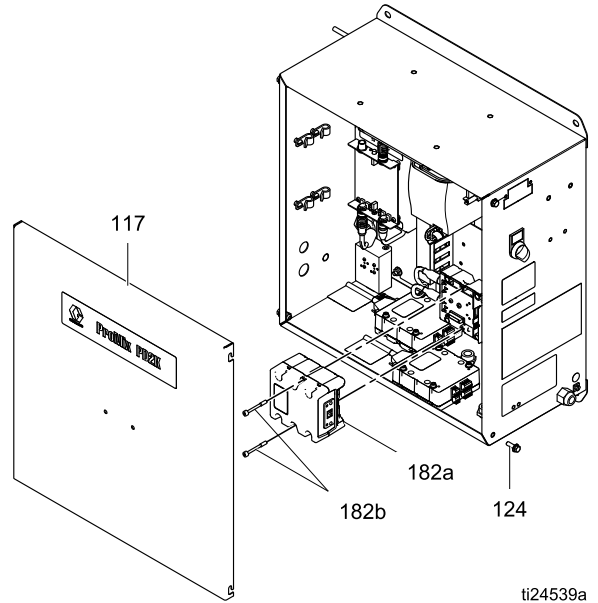


Figure 41 更换通信网关模块

更换管路过滤器

注意

为了避免在维修控制箱时损坏电路板，请在腕部佩戴部件号为 112190 的接地带并正确接地。

为避免电气组件损坏，请在插入任何连接之前断开所有系统电源。

1. 按照 [维修之前的工作](#), [page 45](#) 中的步骤进行操作。
2. 松开螺丝 (124)，卸下外壳盖板 (117)。
3. 记下管路过滤器输入和输出接线的位置。参见 [电气原理图](#), [page 30](#)。将接线从管路过滤器 (115) 断开。
4. 卸下外壳上固定管路过滤器的螺丝 (142)。卸下管路过滤器。
5. 使用螺丝 (142)，安装新的管路过滤器。
6. 重新将接线连接到管路过滤器。

注意

如果不按电气示意图操作，可能导致电气组件损坏。

7. 重新装上盖板 (117) 并拧紧螺丝 (124)。
8. 接通主断路器处的电源。

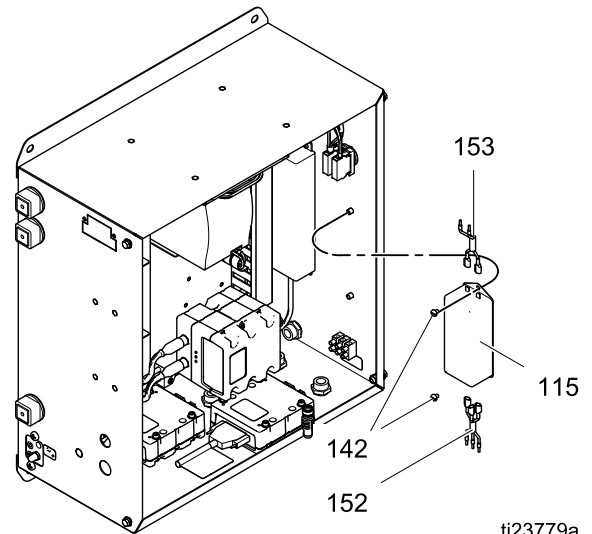


Figure 42 更换管路过滤器

ti23779a

更换电源开关

注意

为了避免在维修控制箱时损坏电路板，请在腕部佩戴部件号为 112190 的接地带并正确接地。

为避免电气组件损坏，请在插入任何连接之前断开所有系统电源。

1. 按照 [维修之前的工作](#), [page 45](#) 中的步骤进行操作。
2. 松开螺丝 (124)，卸下外壳盖板 (117)。
3. 记下电源开关输入和输出接线的位置。参见 [电气原理图](#), [page 30](#)。将接线从电源开关 (112) 断开。
4. 断开开关端子板 (T)，拧下固定螺母 (N)，卸下开关。
5. 装上新开关。
6. 重新将接线连接到电源开关 (112)。

注意

如果不按电气示意图操作，可能导致电气组件损坏。

7. 重新装上盖板 (117) 并拧紧螺丝 (124)。
8. 接通主断路器处的电源。

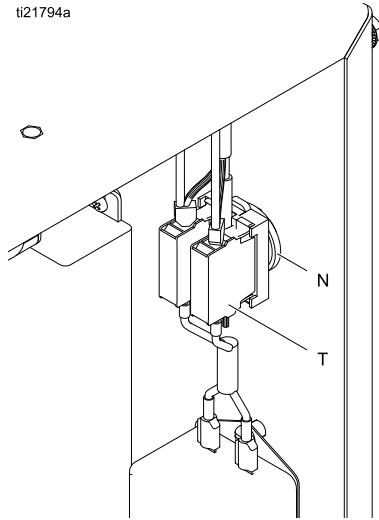
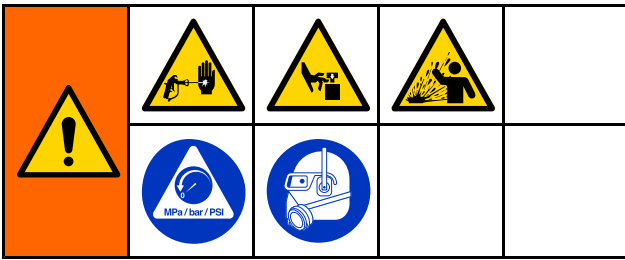


Figure 43 更换电源开关

维修流体通路段

卸下泵

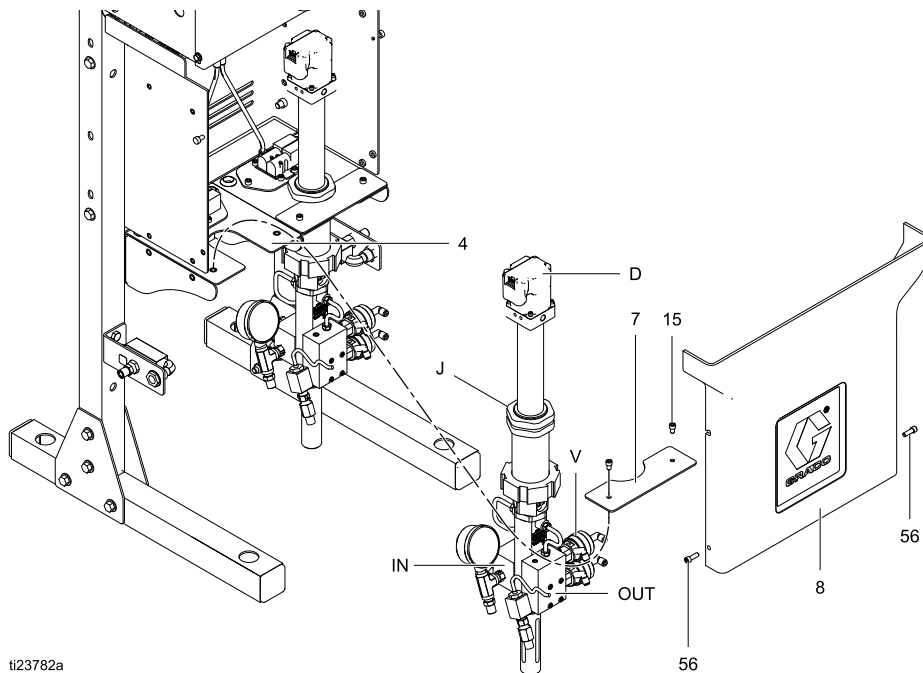


1. 按照 [维修之前的工作, page 45](#) 中的步骤进行操作。
2. 卸下装置前方固定盖板 (8) 的螺丝 (56) 。
3. 将电缆从泵机驱动器 (101) 断开。
4. 将空气管路从分料阀 (V) 断开。
5. 将流体入口和出口管路从泵歧管 (IN , OUT) 断开。
6. 卸下螺丝 (15) 和泵支架 (7) 。

7. 松开安装支架 (4) 上固定泵的防松螺母。卸下泵。
8. 请参考手册 332339 , 进行泵的修理。

安装泵

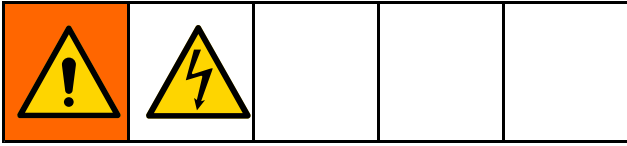
1. 将泵推到安装支架 (4) 中。拧牢防松螺母。
2. 装上泵支架 (7) 和螺丝 (15) 。
3. 将流体入口和出口管路连接到泵歧管 (IN , OUT) 。
4. 将空气管路连接到分料阀 (V) 。
5. 将电缆连接到泵机驱动器 (101) 。
6. 用螺丝 (56) 将盖板 (8) 安装到装置的前方。
7. 打开供气管路上的主空气截止阀。
8. 对装置恢复供电。打开电控箱上的电源开关。



t23782a

Figure 44 安装泵

更换电磁阀



注意

为了避免在维修控制箱时损坏电路板，请在腕部佩戴部件号为 112190 的接地带并正确接地。

为避免电气组件损坏，请在插入任何连接之前断开所有系统电源。

1. 按照 [维修之前的工作](#), page 45 中的步骤进行操作。
2. 卸下装置前方固定盖板 (8) 的螺丝 (56) 。
3. 松开螺丝 (124) ，卸下外壳盖板 (117) 。
4. 将两根电磁阀接线从泵控制模块上的 J1 断开。
参见 [电气原理图](#), page 30。
5. 卸下两个螺丝 (303) 和电磁阀 (305) 。
6. 用螺丝 (303) 安装新的电磁阀 (305) 。
7. 将两根电磁阀接线连接到泵控制模块上的 J1。
参见 [电气原理图](#), page 30。
8. 放回盖板 (8 , 117) 。

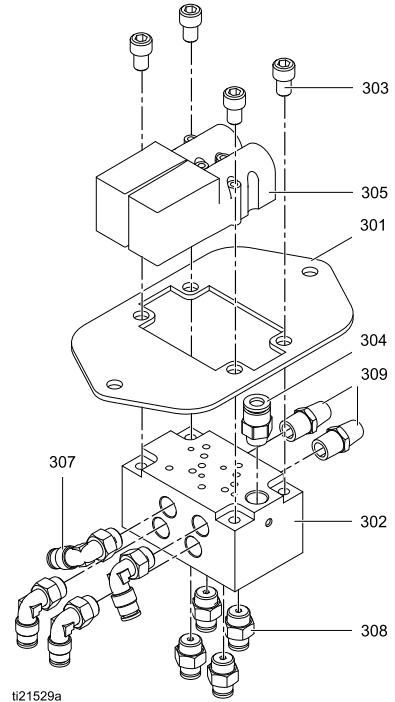
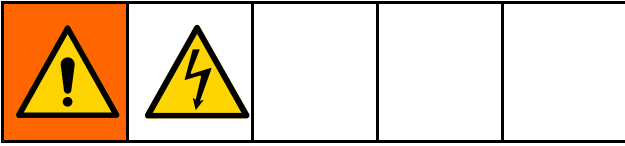


Figure 45 更换电磁阀

更换风扇



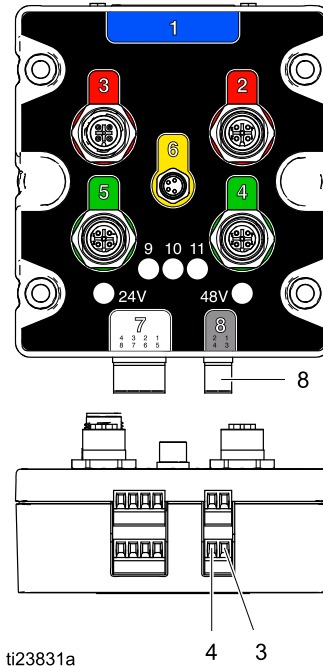
注意

为了避免在维修控制箱时损坏电路板，请在腕部佩戴部件号为 112190 的接地带并正确接地。

为避免电气组件损坏，请在插入任何连接之前断开所有系统电源。

1. 按照 [维修之前的工作, page 45](#) 中的步骤进行操作。
2. 卸下装置前方固定盖板 (8) 的螺丝 (56) 。
3. 松开螺丝 (124) ，卸下外壳盖板 (117) 。
4. 将两根风扇接线从泵控制模块断开。参见 [电气原理图, page 30](#) 。
5. 卸下 4 个螺丝、螺母和垫圈，以卸下风扇 (9) 。
6. 安装新风扇 (9) 并连接硬件。

7. 将两根风扇接线连接到泵控制模块。使用接线端 8、引脚 3 和引脚 4。参见 [电气原理图, page 30](#) 。



8. 放回盖板 (8 , 117) 。

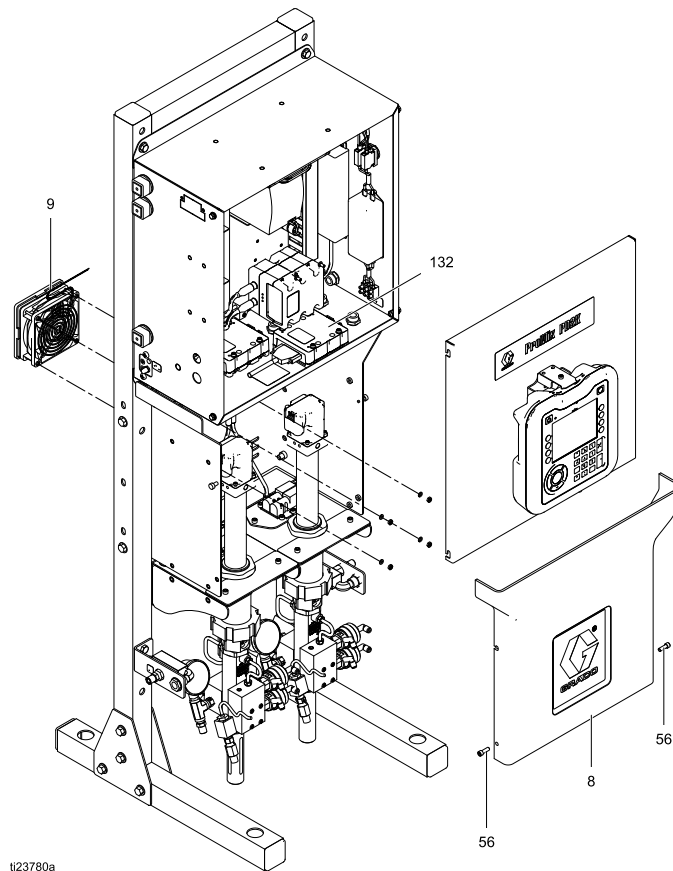


Figure 46 更换风扇

更换溶剂流量开关

1. 按照 [维修之前的工作](#), page 45 中的步骤进行操作。
2. 卸下装置前方固定盖板 (8) 的螺丝 (56) 。
3. 将溶剂流量开关接线从 EFCM 上的 J6 引脚 11-12 (开关 1) 或 J7 引脚 9-10 (开关 2) 断开。参见 [电气原理图](#), page 30。
4. 断开溶剂管路。
5. 将转换接头 (45) 从溶剂流量开关 (19) 拧下。
6. 将溶剂流量开关从弯头 (18) 拧下。
7. 卸下溶剂流量开关 (159) 。
8. 将新的溶剂流量开关拧到弯头 (18) 上。
9. 将转换接头 (45) 拧到溶剂流量开关 (19) 上。
10. 将接线连接到 J6 引脚 11-12 (开关 1) 或 J7 引脚 9-10 (开关 2) 。
11. 用螺丝 (56) 将盖板 (8) 安装到装置的前方。
12. 打开供气管路上的主空气截止阀。
13. 对装置恢复供电。打开电控箱上的电源开关 (P) 。

注意：对于 AC0500 系统，溶剂流量开关应该安装在控制箱的 6 英尺范围内，这样，线路可以到达 EFCM 上的终端。

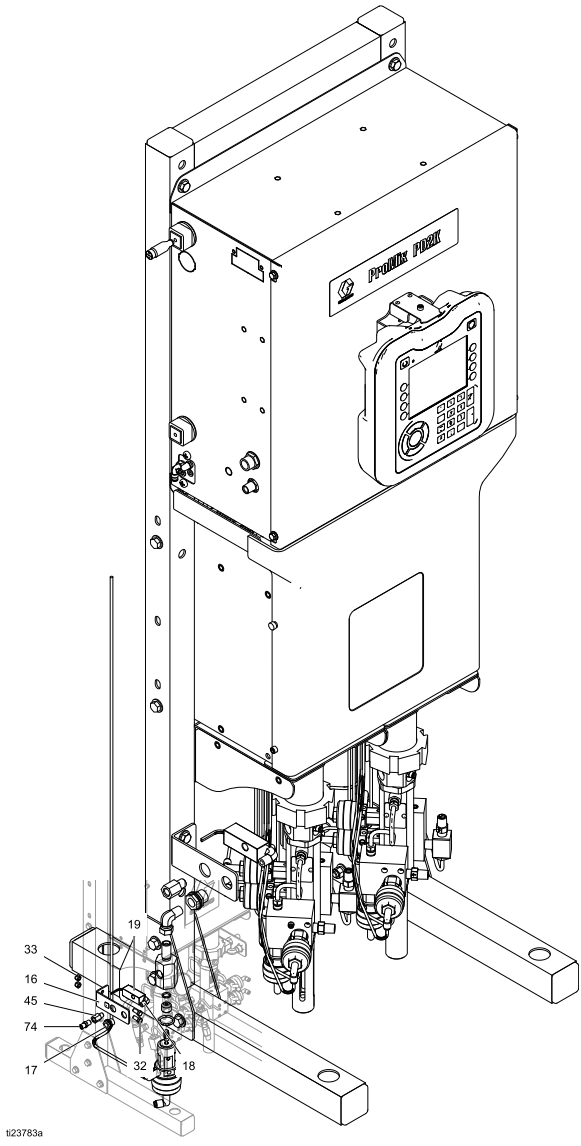
Table 6 双面板系统的溶剂流量开关

溶剂流量开关 1 : 混合设备 #1	EFCM 连接器 J6 引脚 5-6
溶剂流量开关 2 : 混合设备 #1	EFCM 连接器 J6 引脚 7-8
溶剂流量开关 3 : 混合设备 #2	EFCM 连接器 J6 引脚 9-10
溶剂流量开关 4 : 混合设备 #2	EFCM 连接器 J6 引脚 11-12

注释：ProMix PD3K+ 系统可能具有混合歧管的组合，每个组件需要不同的溶剂连接。溶剂应通过特有的溶剂流量开关连接到每个组件的远程溶剂阀中。请参阅下表，了解每个远程溶剂流量开关的 EFCM 上的相应接线端子。

Table 7 PD3K+ 溶剂流量开关

溶剂流量开关 1: 组件 A 远程溶剂	EFCM 连接器 J6 引脚 11-12
溶剂流量开关 2: 组件 B 远程溶剂	EFCM 连接器 J7 引脚 9-10
溶剂流量开关 3: 组件 C 远程溶剂	EFCM 连接器 J6 引脚 7-8
溶剂流量开关 4: 组件 D 远程溶剂	EFCM 连接器 J6 引脚 9-10

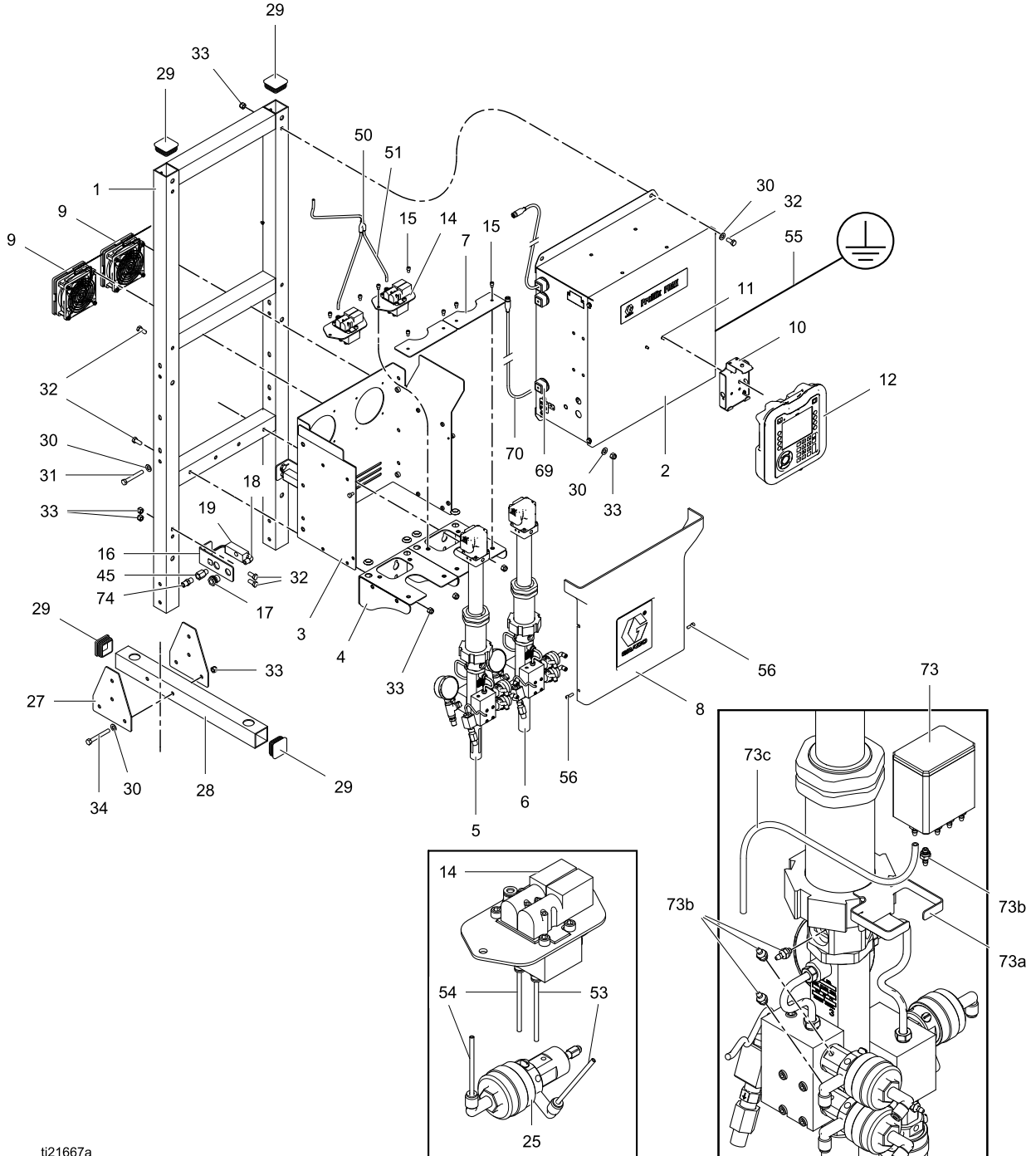


t23783a

零配件

配比器零配件 (标准型号)

部件号 AC1000 低压配比器
部件号 AC2000 高压配比器



ti21667a

部件号 AC1000 低压配比器
 部件号 AC2000 高压配比器

参考号	零配件	说明	数量	参考号	零配件	说明	数量
1	— — —	机架	1	10	277853	安装支架	1
2	— — —	控制箱电气连接；参见控制箱部件, page 68	1	11	— — —	机用盘头螺钉；M5 x 0.8；10 毫米	2
3	— — —	流体面板	1	12	24U602	高级显示模块；包括第 12a 项部件	1
4	— — —	安装支架	2	12a	16X039	令牌；适用于高级显示模块的最新版软件；未显示	1
5	24T790	泵，70 cc，A 侧，低压；适用于型号 AC1000；参见手册 332339	1		26C283	令牌；PD3K + 软件的最新版	
	24T791	泵，70 cc，A 侧，高压；适用于型号 AC2000；参见手册 332339	1	14	24T772	电磁阀歧管；参见电磁阀歧管部件, page 74	2
6	24T788	泵，35 cc，B 侧，低压；适用于型号 AC1000；参见手册 332339	1	15	C19798	内六角头带帽螺钉；1/4-20 x 3/8 英寸（10 毫米）	8
	24T789	泵，35 cc，B 侧，高压；适用于型号 AC2000；参见手册 332339	1	16	16U655	阀安装支架	2
7	— — —	泵安装支架	2	17	104641	接头，隔板	2
8	24T771	护盖；包括部件 56 的第 (2) 项	1	18	111763	ELBOW；1/4 npt (mbe)	2
9	24T770	风扇套件	2	19	24T787	溶剂流开关；1/4 npt（内螺纹）接口	2
				27	— — —	角板	4
				28	— — —	地板支脚	2
				29	— — —	方形管插塞	6

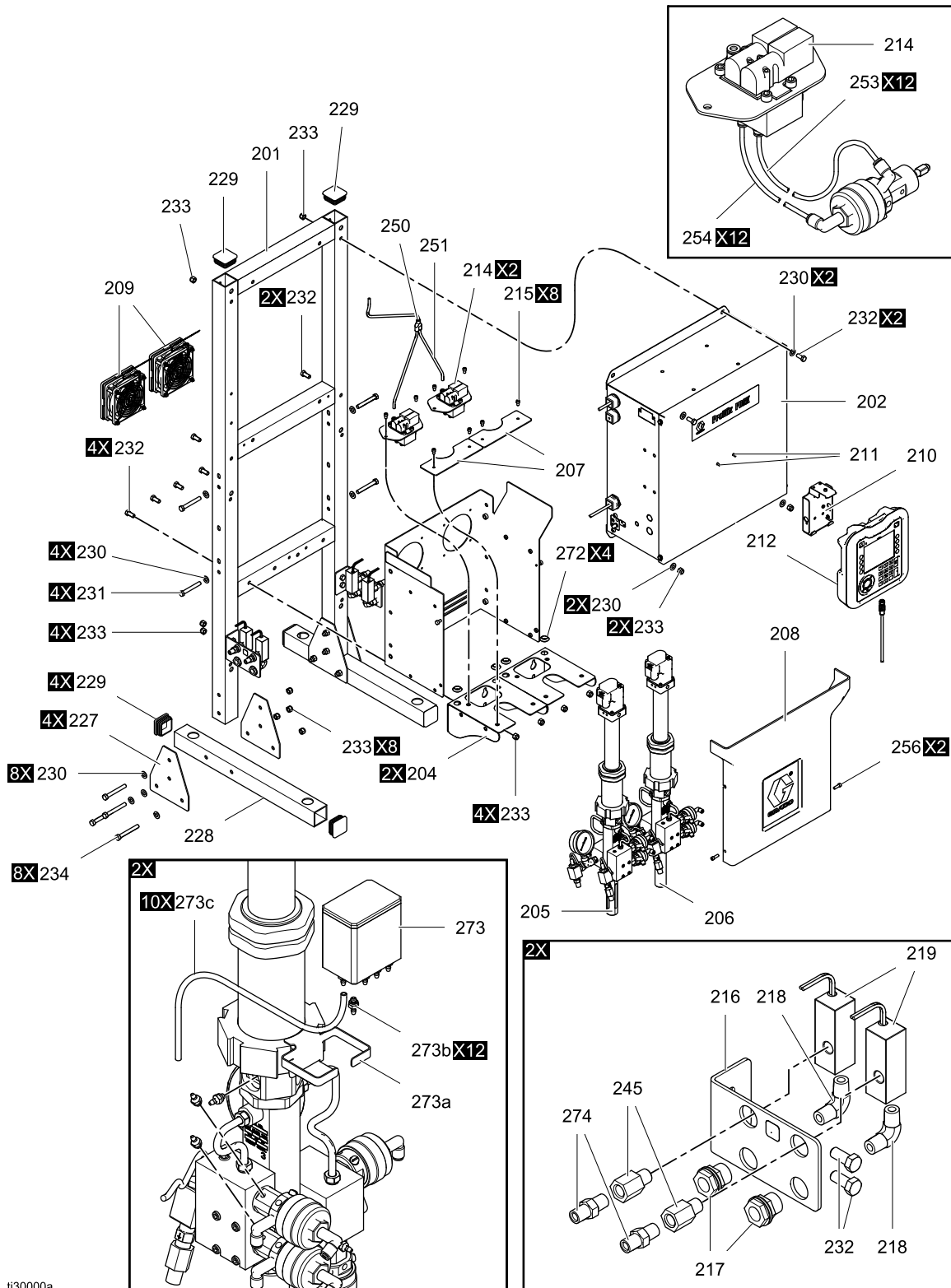
零配件

参考号	零配件	说明	数量	参考号	零配件	说明	数量
30	— — —	垫圈；3/8	16	55	223547	地线	1
31	— — —	六角头带帽螺钉； 3/8-16 x 2.75 英寸 (70 毫米)	4	56	— — —	内六角头带帽螺钉； 1/4-20 x 3/4 英寸 (19 毫米)	2
32	— — —	六角头带帽螺钉； 3/8-16 x 7/8 英寸 (22 毫米)	12	69	— — —	电缆孔圈	2
33	— — —	锁紧螺母；3/8-16	20	70	16V429	5 引脚本质安全型 CAN 电缆；适用于喷 涂间控制台；fbe； 50 英尺 (15 米)	1
34	— — —	六角头带帽螺钉； 3/8-16 x 3 英寸 (76 毫米)	8	73	24T302	TSL 杯套件；包括第 73a-73e 项物品	2
43	— — —	接线绑扎线；适用于 AC1000 (未显示)	2	73a	— — —	支架	2
	— — —	接线绑扎线；适用于 AC2000 (未显示)	2	73b	24U617	倒刺管接头套件；包 括 O 形圈；第 12 个 套装	2
45	15F741	适配器接头；1/4 npt (外螺纹) x 1/4 npt (内螺纹)	2	73c	— — —	聚氨酯管；1/4 英寸 (6 毫米) 外径；10 英尺 (3.05 米)；切 割以适应环境要求	2
50	115287	Y 型三通管接头；适 用于 1/4 英寸 (6 毫 米) 外径管	1	73d	— — —	螺旋插塞；10-32； 用于替换 TSL 杯第 73b 项未使用的物 品；未显示	8
51	— — —	聚乙烯管；1/4 英寸 (6 毫米) 外径 x 3 英尺	3	73e	— — —	垫圈；适用于第 73d 项物品；未显示	8
53	— — —	绿色尼龙管；用于控 制空气以开启阀门； 5/32 英寸 (4 毫米) 外径 x 20 英尺 (切 割为所需长度)	12	74	166421	管嘴；1/4 npt	2
54	— — —	红色尼龙管；用于控 制空气以关闭阀门； 5/32 英寸 (4 毫米) 外径 x 20 英尺 (切 割为所需长度)	12				

标有“— — —”的部件不单独提供。

配比器零配件 (双面板型号)

部件号 AC1002 低压配比器
 部件号 AC2002 高压配比器



t30000a

零配件

部件号 AC1002 低压配比器
部件号 AC2002 高压配比器

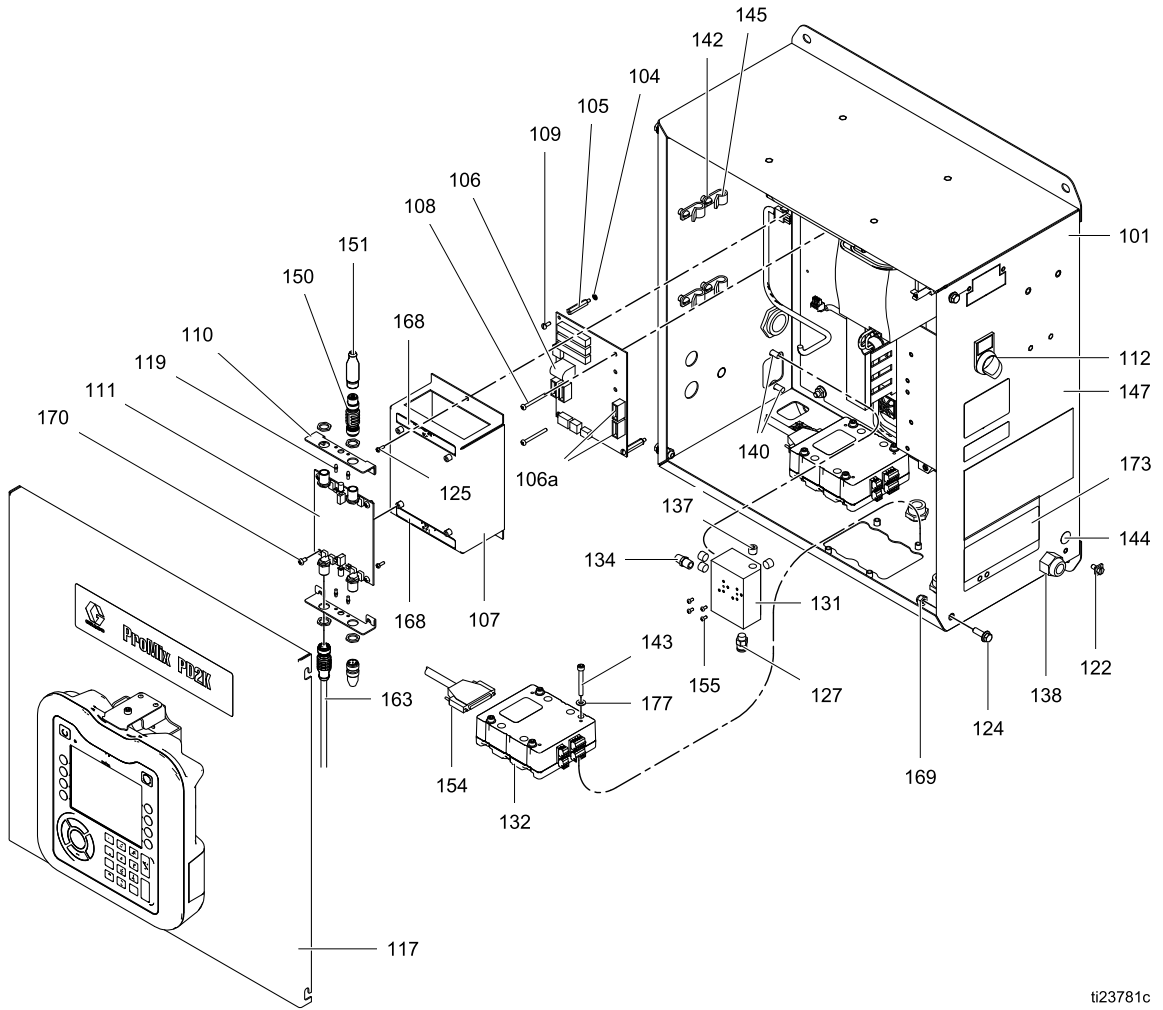
参考号	零配件	说明	数量	参考号	零配件	说明	数量
201	— — —	机架	1	209	24T770	风扇套件	2
202	— — —	控制箱电气 连接；参见 控制箱零配件 (双面板型号), page 71	1	210	277853	安装支架	1
203	— — —	流体面板	1	211	— — —	机用盘头螺钉；M5 x 0.8；10 毫米	2
204	— — —	安装支架	2	212	24U602	高级显示模块；包 括第 212a 项部件	1
205	24T790	泵，70 cc，A 侧， 低压；适用于型号 AC1002；参见手 册 332339	1	212a	17N631	令牌；适用于高级 显示模块的最新版 软件；未显示	1
	24T791	泵，70 cc，A 侧， 高压；适用于型号 AC2002；参见手 册 332339	1	214	24T772	电磁阀歧管；参见 电磁阀歧管部件， page 74	2
206	24T788	泵，35 cc，B 侧， 低压；适用于型号 AC1002；参见手 册 332339	1	215	C19798	内六角头带帽螺 钉；1/4-20 x 3/8 英 寸 (10 毫米)	8
	24T789	泵，35 cc，B 侧， 高压；适用于型号 AC2002；参见手 册 332339	1	216	17M103	阀安装支架	2
207	— — —	泵安装支架	2	217	104641	接头，隔板	4
208	24T771	护盖；包括部件 256 的第 (2) 项	1	218	111763	ELBOW；1/4 npt (mbe)	4
				219	24T787	溶剂流开关；1/4 npt (内螺纹) 接口	4
				227	— — —	角板	4
				228	— — —	地板支脚	2
				229	— — —	方形管插塞	6

参考号	零配件	说明	数量	参考号	零配件	说明	数量
230	— — —	垫圈；3/8	16	254	— — —	红色尼龙管；用于控制空气以关闭阀门；5/32 英寸（4 毫米）外径 x 20 英尺（切割为所需长度）	12
231	— — —	六角头带帽螺钉；3/8-16 x 2.75 英寸（70 毫米）	4	255	223547	地线	1
232	— — —	六角头带帽螺钉；3/8-16 x 7/8 英寸（22 毫米）	12	256	— — —	内六角头带帽螺钉；1/4-20 x 3/4 英寸（19 毫米）	2
233	— — —	锁紧螺母；3/8-16	20	269	— — —	电缆孔圈	2
234	— — —	六角头带帽螺钉；3/8-16 x 3 英寸（76 毫米）	8	270	16V429	5 引脚本质安全型 CAN 电缆；适用于喷涂间控制台；fbe；50 英尺（15 米）	1
235	— — —	垫圈，锁；3/8	8	273	24T302	TSL 杯套件；包括第 73a-73e 项物品	2
236	— — —	六角螺母；3/8-16	8	273a	— — —	支架	2
243	— — —	接线绑扎线；适用于 AC1000（未显示）	2	273b	24U617	倒刺管接头套件；包括 O 形圈；第 12 个套装	2
	— — —	接线绑扎线；适用于 AC2000（未显示）	2	273c	— — —	聚氨酯管；1/4 英寸（6 毫米）外径；10 英尺（3.05 米）；切割以适应环境要求	2
245	15F741	适配器接头；1/4 npt（外螺纹）x 1/4 npt（内螺纹）	4	273d	— — —	螺旋插塞；10-32；用于替换 TSL 杯第 73b 项未使用的物品；未显示	8
250	115287	Y 型三通管接头；适用于 1/4 英寸（6 毫米）外径管	1	273e	— — —	垫圈；适用于第 73d 项物品；未显示	8
251	— — —	聚乙烯管；1/4 英寸（6 毫米）外径 x 3 英尺	3	274	121907	管嘴；1/4 npt	1
253	— — —	绿色尼龙管；用于控制空气以开启阀门；5/32 英寸（4 毫米）外径 x 20 英尺（切割为所需长度）	12				

标有“— — —”的部件不单独提供。

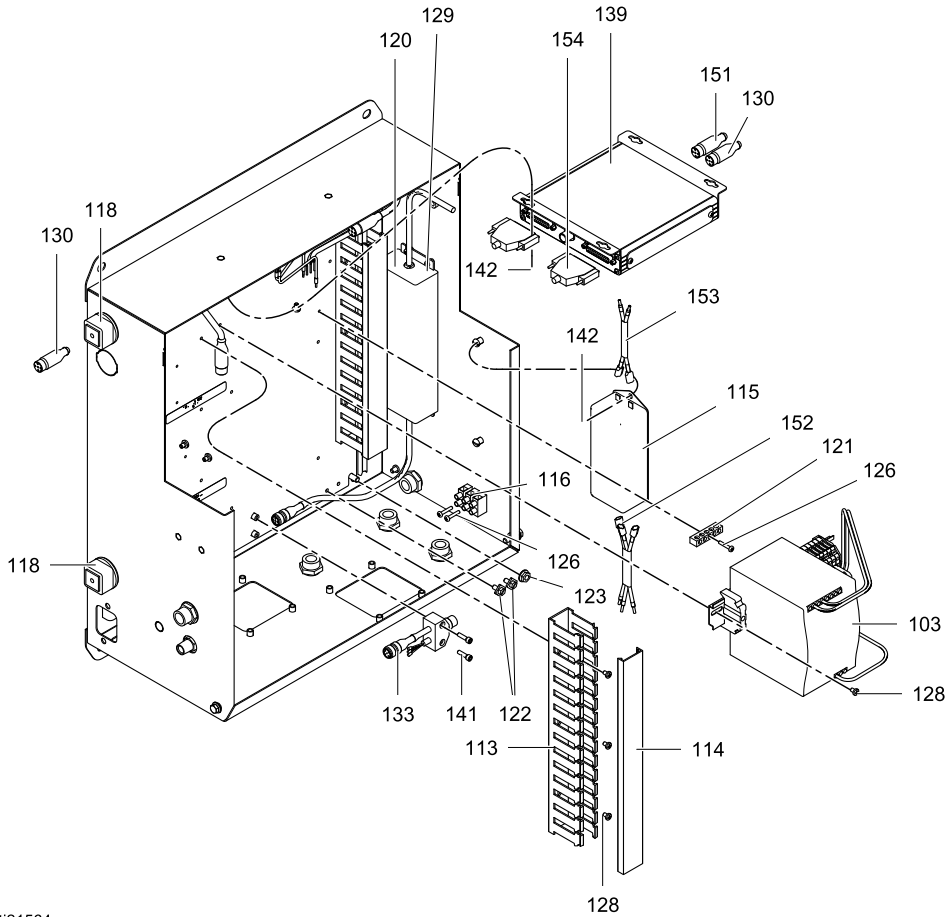
控制箱部件

电气控制箱



ti23781c

电气控制箱 (续)



ti21564a

参考号	零配件	说明	数量	参考号	零配件	说明	数量
101	———	外壳	1	110	———	板支架	2
102	———	背面板	1	111	24M485	IS 隔离板	1
103	24T769	电源 ; 48 Vdc ; 10 A ; 480 W	1	112	16U725	2 档选择器开关	1
104	———	锁紧垫圈 ; 6 号	3	113	———	配线槽	1
105	———	平衡垫片	3	114	———	管道护盖	2
106	255786	隔离板 ; 包括部件 106a	1	115	16V446	管路过滤器 ; 10A	1
106a	15D979	保险丝 ; 400 mA , 快速熔断	2	116	———	接线端柱	1
107	———	隔离盖	1	117	———	盖板 , 盖	1
108	———	机用盘头螺钉 ; 6-32 x 1.5 英寸 (38 毫米)	2	118	———	孔圈	2
109	———	机用盘头螺钉 ; 6-32 x 0.375 英寸 (10 毫米)	3	119	———	灯	4
				120	16T660	电源 ; 24 Vdc ; 4 A ; 96 W	1

零配件

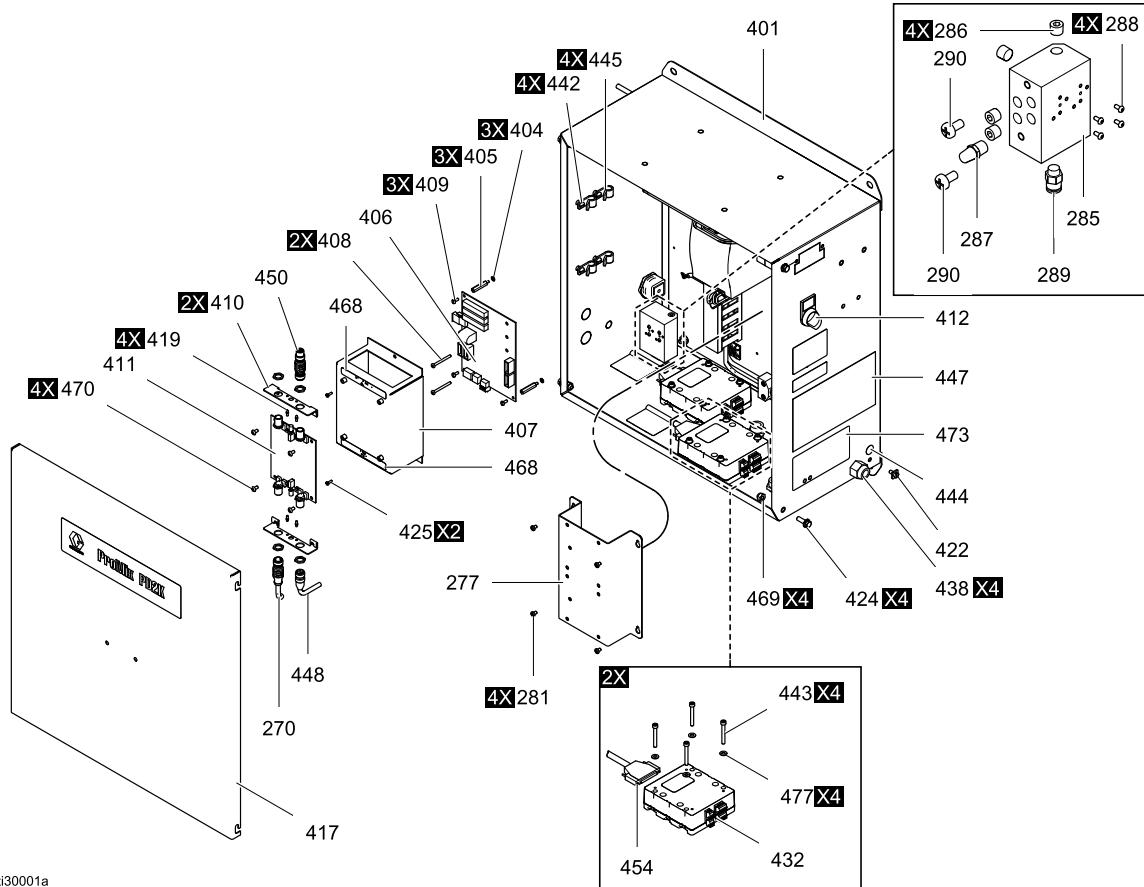
参考号	零配件	说明	数量	参考号	零配件	说明	数量
121	———	接地线连接器	1	140	———	机用盘头螺钉；1/4-20 x 0.5 英寸 (13 毫米)	2
122	———	接地螺钉；M5 x 0.8	3	141	———	内六角头带帽螺钉；8-32 x 0.625 英寸 (16 毫米)	2
123	———	螺母，六角，凸缘头；1/4-20	4	142	———	机用盘头螺钉；10-32 x 0.25 英寸 (6 毫米)	10
124	———	六角头法兰螺钉；1/4-20 x 0.75 英寸 (19 毫米)	4	143	———	机用盘头螺钉；10-32 x 1.5 英寸 (38 毫米)	8
125	———	机用盘头螺钉；10-24 x 0.375 英寸 (10 毫米)	2	144▲	172953	接地符号标牌	1
126	———	机用盘头螺钉；10-32 x 0.75 英寸 (19 毫米)	3	145	———	电线夹；适用于 3/8 英寸 (10 毫米) 外径的电缆	4
127	———	连接器接头；1/8 npt (外) x 1/4 英寸 (6 毫米) 外径管	1	147▲	15W598	警告标牌	1
128	———	机用盘头螺钉；8-32 x 0.25 英寸 (6 毫米)	8	148	———	电源的 CAN 隔离线束 (未显示)	1
129	———	机用圆顶宽边接头螺钉；6-32 x 0.25 英寸 (6 毫米)	4	150	16T072	IS 到非 IS CAN 电缆适配器	1
130	121003	CAN 电缆；fbe；3.0 米	1	151	121227	CAN 电缆；fbe；0.6 米	1
131	———	气动歧管	1	152	———	3 线线束	1
132	24N527	泵控制模块	2	153	———	2 线线束	1
133	16P243	分离器电缆	1	154	16T659	25 芯 D-SUB 电缆，2.5 英尺	2
134	———	消声器	1	155	———	自密封螺钉	2
137	———	管道插塞；1/8 npt (内螺纹)	4	163	16V429	IS CAN 电缆；fbe；50 英尺 (15.25 米)	1
138	———	应力消除电线	4	168	16U600	隔离板标牌	1
139a	24U601	模块，控制，增强流体 (包括 16X039 令牌；软件的最新版本)	1	169	———	自锁六角头螺母；1/4-20	4
139b	26A298	模块，控制，增强流体 (包括 17N631 令牌；软件的最新版本)	1	170	———	机用盘头螺钉；8-32 x 0.312 英寸 (8 毫米)	4
139c	26D119	模块，控制，增强流体 (包括 25C283 令牌；软件的最新版本)	1	173▲	15W776	电击警告标牌	1
				176	———	平垫圈	2
				177	———	10 不锈钢垫圈	1

标有“———”的部件不单独提供。

▲ 可免费提供各种危险和警告标牌、标签及卡片更换件。

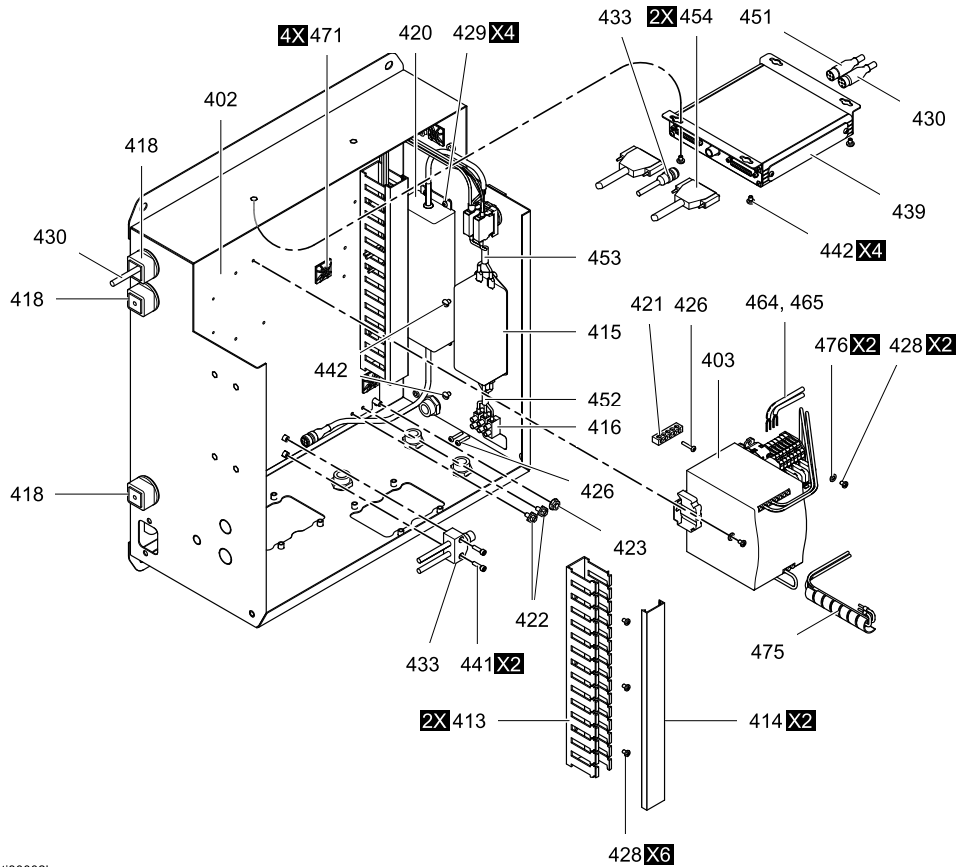
控制箱零配件 (双面板型号)

电气控制箱



ti30001a

电气控制箱 (续)



ti30002b

参考号	零配件	说明	数量	参考号	零配件	说明	数量
270	16V429	IS CAN 电缆 ; fbe ; 50 英尺 (15.25 米)	1	409	———	机用盘头螺钉 ; 6-32 x 0.375 英寸 (10 毫米)	3
277	———	Modbus 安装支架	1	410	———	板支架	2
281	———	盘头螺钉 ; #8-32	4	411	24M485	IS 隔离板	1
285	———	气动歧管	1	412	16U725	2 档选择器开关	1
286	———	管道插塞 ; 1/8 npt (内螺纹)	4	413	———	配线槽	1
287	———	热压结消声器 ; 1/8 英寸	1	414	———	管道护盖	2
288	———	自密封螺钉	4	415	16V446	管路过滤器 ; 10A	1
289	———	连接器接头 ; 1/8 npt (外) x 1/4 英寸 (6 毫米) 外径管	1	416	———	接线端柱	1
290	———	机用盘头螺钉	2	417	———	盖板 , 盖	1
292	———	锁紧垫圈 , #6	1	418	———	孔圈	2
401	———	外壳	1	419	———	灯	4
402	———	背面板	1	420	16T660	电源 ; 24 Vdc ; 4 A ; 96 W	1
403	26A189	电源 ; 48 Vdc ; 10 A ; 480 W	1	421	———	接地线连接器	1
404	———	锁紧垫圈 ; 6 号	3	422	———	接地螺钉 ; M5 x 0.8	3
405	———	平衡垫片	3	423	———	螺母 , 六角 , 凸缘头 ; 1/4-20	4
406	255786	隔离板 ; 包括部件 106a	1	424	———	六角头法兰螺钉 ; 1/4-20 x 0.75 英寸 (19 毫米)	4
406a	15D979	保险丝 ; 400 mA , 快速熔断	2	425	———	机用盘头螺钉 ; 10-24 x 0.375 英寸 (10 毫米)	2
407	———	隔离盖	1				
408	———	机用盘头螺钉 ; 6-32 x 1.5 英寸 (38 毫米)	2				

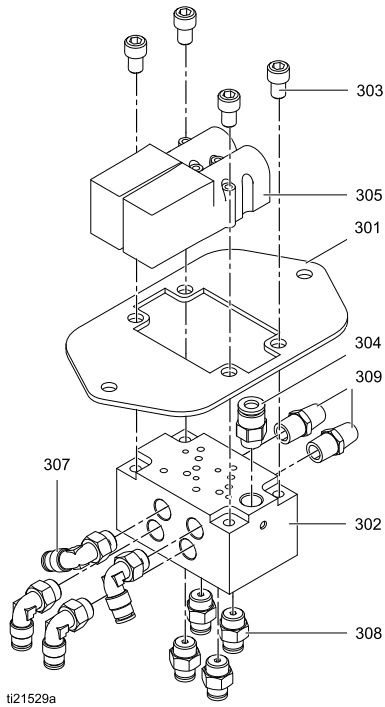
参考号	零配件	说明	数量	参考号	零配件	说明	数量
426	———	机用盘头螺钉；10-32 x 0.75 英寸 (19 毫米)	3	442	———	机用盘头螺钉；10-32 x 0.25 英寸 (6 毫米)	10
427	———	连接器接头；1/8 npt (外) x 1/4 英寸 (6 毫米) 外径管	1	443	———	机用盘头螺钉；10-32 x 1.5 英寸 (38 毫米)	8
428	———	机用盘头螺钉；8-32 x 0.25 英寸 (6 毫米)	8	444▲	172953	接地符号标牌	1
429	———	机用圆顶宽边接头螺钉；6-32 x 0.25 英寸 (6 毫米)	4	445	———	电线夹；适用于 3/8 英寸 (10 毫米) 外径的电缆	4
430	121003	CAN 电缆；fbe；3.0 米	1	447▲	15W598	警告标牌	1
431	———	气动歧管	1	448	———	电源的 CAN 隔离线束 (未显示)	1
432	24N527	泵控制模块	2	450	16T072	IS 到非 IS CAN 电缆适配器	1
433	16P243	分离器电缆	1	451	121227	CAN 电缆；fbe；0.6 米	1
434	———	消声器	1	452	———	3 线线束	1
435	121324	电磁阀；3 路	1	453	———	2 线线束	1
436	———	回转弯管；1/8 npt (外) x 5/32 英寸 (4 毫米) 外径管	1	454	16T659	25 芯 D-SUB 电缆，2.5 英尺	2
437	———	PLUG, pipe; 1/8 npt(m)	3	455	———	自密封螺钉	2
438	———	应力消除电线	4	459	15T632	气流开关套件；包括第 159a-159c 项部件	1
439a	24U601	模块，控制，增强流体 (包括 16X039 令牌；软件的最新版本)	1	459a	104641	接头，隔板	1
439b	26A298	模块，控制，增强流体 (包括 17N631 令牌；软件的最新版本)	1	459b	111763	ELBOW; 1/4 npt (mbe)	1
439c	26D119	模块，控制，增强流体 (包括 25C283 令牌；软件的最新版本)	1	459c	113029	管嘴；1/4 常温常压	1
440	———	机用盘头螺钉；1/4-20 x 0.5 英寸 (13 毫米)	2	463	16V429	IS CAN 电缆；fbe；50 英尺 (15.25 米)	1
441	———	内六角头带帽螺钉；8-32 x 0.625 英寸 (16 毫米)	2	468▲	16U600	隔离板标牌	1
				469	———	自锁六角头螺母；1/4-20	4
				470	———	机用盘头螺钉；8-32 x 0.312 英寸 (8 毫米)	4
				473▲	15W776	警告标签	1

标有“———”的部件不单独提供。

▲ 可免费提供各种危险和警告标牌、标签及卡片更换件。

电磁阀歧管部件

部件号 24T772 电磁阀歧管



参考号	零配件	说明	数量
301	— — —	钢板	1
302	— — —	歧管	1
303	— — —	内六角头带帽螺钉； 1/4-20 x 0.375 英寸 (10 毫米)	4
304	115671	接头，1/8 npt(m) x 1/4 英寸 (6 mm) 外径 管道	1
305	16P812	电磁阀歧管	2
307	114151	回转弯管接头；1/8 npt (外) x 5/32 英寸 (4 毫米) 外径管	4
308	114263	直通式接头；1/8 npt (外) x 5/32 英寸 (4 毫米) 外径管	4
309	C06061	消声器	2


标有“— — —”的部件不单独提供。

技术数据

正排量定量器	美制	公制
最大液体工作压力：		
带低压泵的 AC0500 和 AC0502 系统	300 psi	2.1 MPa, 21 bar
带高压泵的 AC0500 和 AC0502 系统	1500 psi	10.5 MPa, 105 bar
AC1000 与 AC1002 空气喷涂系统	300 psi	2.1 MPa, 21 bar
AC2000 与 AC2002 空气辅助喷涂系统	1500 psi	10.5 MPa, 105 bar
最大工作空气压力：	100 psi	0.7 MPa, 7.0 bar
供气：	85–100 psi	0.6–0.7 MPa, 6.0–7.0 bar)
空气过滤器入口尺寸：	3/8 npt (内螺纹)	
空气逻辑的过滤 (用户提供)：	要求 5 微米 (至少) 过滤, 清洁和干燥空气	
雾化空气过滤 (用户提供)：	要求 30 微米 (至少) 过滤, 清洁和干燥空气	
混合比范围：	0.1:1 — 50:1, ±1%	
适用液体：	一个组件或两个组件： <ul style="list-style-type: none"> • 溶剂和水生油漆 • 聚氨酯 • 环氧树脂 • 对湿气敏感的异氰酸酯 	
液体的粘度范围：	20-5000 厘泊	
液体过滤 (用户提供)：	至少 100 目	
最大液体流量：	800 立方厘米/分钟 (取决于涂料的粘度)	
液体出口尺寸：	1/4 npt (外螺纹)	
对外部电源的要求：	90 - 250 伏交流, 50/60 赫兹, 最大电流为 7 安 要求使用最大 15 安的断路器 线规为 8 至 14 号 AWG 的电源线	
工作温度范围：	36 至 122°F	2 至 50°C
存放温度范围：	—4 至 158°F	—20 至 70°C
基本型号重量 (大约)：	195 lb	88 kg
声音数据：	小于 75 分贝	
接液零配件：		
AC0500 和 AC0502	泵单独出售；有关接液零配件信息，请参见选定泵手册。	
AC1000、AC1002、AC2000 和 AC2002	17-4PH、303、304 号不锈钢、硬质合金 (含有镍粘合剂) 全氟合成橡胶、PTFE、PPS、UHMWPE	

California Proposition 65

加州居民

 **警告：**癌症及生殖系统损害 - www.P65Warnings.ca.gov.

Graco 标准担保

Graco 保证本文件里的所有设备均由 Graco 生产，且以名称担保销售最初购买者时的材料和工艺无缺陷。除了 Graco 公布的任何特别、延长、或有限担保以外，Graco 将从销售之日起算提供十二个月的担保期，修理或更换任何 Graco 认为有缺陷的设备部件。本担保仅适用于按照 Graco 书面建议进行安装、操作及维护的设备。

对于一般性的磨损或者由于安装不当、误用、磨蚀、锈蚀、维修保养不当或不正确、疏忽、意外事故、人为破坏或用非 Graco 公司的部件代替而导致的任何故障、损坏或磨损均不包括在本担保书的担保范围之内而且 Graco 公司不承担任何责任。Graco 也不会对由非 Graco 提供的结构、附件、设备或材料与 Graco 设备不兼容，或不当设计、制造、安装、操作或对非 Graco 提供的结构、附件、设备或材料维护所导致的故障、损坏或磨损不负责任。

本担保书的前提条件是，以预付运费的方式将声称有缺陷的设备送回给 Graco 公司授权的经销商，以核查所声称的缺陷。如果核实了声称缺陷，Graco 将免费修理或更换所有缺陷部件。设备将返还给最初购买者手里，运输费预付。如果检查发现设备无任何材料或工艺缺陷，则会对修理收取合理费用，该费用包括零配件、人工和运输费。

该保修具有唯一性，可代替任何其他保证，无论明示或暗示，包括但不限于保证适销性或适用某特定目的的保证。

以上所列的违反担保情况下 Graco 公司的唯一责任和买方的唯一赔偿。买方同意不享受任何其他的赔偿（包括但不限于对利润损失、销售额损失、人员或财产受损、或任何其他附带或从属损失的附带或从属损害赔偿）。任何针对本担保的诉讼必须在设备售出后二 (2) 年内提出。

对与销售的但不是 Graco 生产附件、设备、材料或零部件，Graco 不做任何担保，放弃所有隐含适销性和适用于某一特定用途的担保。 所售物品，但不是由 Graco（如马达、开关、软管等）生产的，如果有，但作为设备的制造商，这些物品将享受担保。Graco 将为购买者提供合理帮助，以帮助购买者对违反这些担保的行为进行索赔。

无论在什么情况下，不管是由于违反合同、违反担保、Graco 公司的疏忽或者其他原因，Graco 公司都不承担由于供应下列设备或由于至此售出的任何产品或其他物品的配备、执行或使用而产生的间接、附带、特殊或从属损害的赔偿责任。

FOR GRACO CANADA CUSTOMERS

The Parties acknowledge that they have required that the present document, as well as all documents, notices and legal proceedings entered into, given or instituted pursuant hereto or relating directly or indirectly hereto, be drawn up in English. Les parties reconnaissent avoir convenu que la rédaction du présent document sera en Anglais, ainsi que tous documents, avis et procédures judiciaires exécutés, donnés ou intentés, à la suite de ou en rapport, directement ou indirectement, avec les procédures concernées.

Graco 信息

有关 Graco 产品的最新信息，请访问 www.graco.com。

若要下订单，请与您的 Graco 经销商联系，或致电确定最近的经销商。

电话：612-623-6921 **或免费电话：**1-800-328-0211 **传真：**612-378-3505

本文件中的所有的书面和图像数据均为本文刊发时的最新产品信息。

Graco 保留随时修改的权利，恕不另行通知。

有关专利信息，请参看 www.graco.com/patents。

技术手册原文翻译。This manual contains Chinese.MM 332709

Graco 总部：明尼阿波利斯

国际办事处：比利时、中国、日本、韩国

GRACO INC. 和分支机构 • P.O.BOX 1441 • MINNEAPOLIS MN 55440-1441 • USA

版权 2014，Graco Inc.。所有 Graco 制造基地均为 ISO 9001 认证企业。

www.graco.com
修订版 E，2022年2月2