

Pro Xp™ 자동 수성 기초식 스프레이 건 및 WB100 절연 시스템

3A3046H

K0

다음과 같은 비가연성 조건 중 하나 이상을 충족시키는 전도성 수성 유체를 정전기 방식으로 분무할 때 사용할 자동 정전형 에어 어시스트 스프레이 시스템 :

- 액체 혼합물의 지속 연소에 대한 표준 테스트 방법 , ASTM D4206 에 따라 재료는 연소를 지속하지 않습니다 .
- 500mJ 미만의 에너지 공급에서 공기와 혼합할 경우 발화할 수 없는 재료 .

전문가만 이 장비를 사용할 수 있습니다 .

100psi (0.7MPa, 7bar) 최대 공기 흡입구 압력

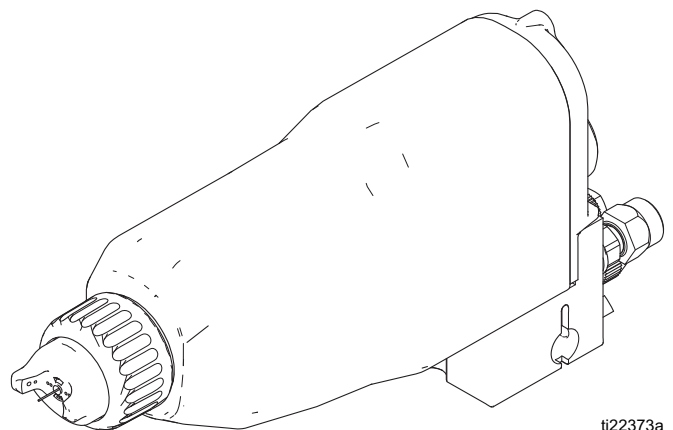
100psi (0.7MPa, 7bar) 최대 유체 작동 압력



중요 안전 정보

본 설명서와 관련 설명서의 모든 경고와 지침을 읽으십시오 . 이 지침을 잘 보관해 두십시오 .

2 페이지의 목차를 , 페이지 3의 승인된 모델 목록을 참조하십시오 .



ti22373a

목차

승인된 모델 목록	3
경고	4
소개	7
정전형 에어 스프레이 건의 작동 방식	7
스프레이 기능 작동	7
정전기 작동	7
건 기능 및 옵션	7
스마트 건 기능	7
정전기 방식으로 수성 유체 분무	8
시스템 개요	9
건 개요	10
설치	11
시스템 요구사항	11
시스템 설치	11
경고 표시	11
스프레이 부스 환기	11
공기 라인 부속품 설치	12
유체 라인 부속품 설치	12
건 설치	14
Pro Xp 자동 제어 모듈 설치	14
공기 라인 연결	14
캐비닛 접지	14
다기관 연결	15
수성 유체 호스 연결	16
광섬유 케이블 연결	18
교반기 키트 부속품	19
유체 조절기 키트 부속품	19
접지	20
전기 접지의 확인	21
성유 커버 설치	22
유체 점도 점검	22
장비 사용 전 세척	22
작동	23
작동 점검 목록	23
유체 전압 방출 및 접지 절차	24
감압 절차	24
유체 공급장치 보급	25
유체 노즐 및 에어 캡 선택	25
스프레이 기능 작동	25
분무 패턴 조정	25
정전기 조정	26
분무	27
유체만 작동	27
종료	27
유지보수	28
일일 관리 및 청소 점검 목록	28
세척	28
건 외부 청소	29
에어 캡 및 유체 노즐 청소	29
유체 누출 점검	30
캐비닛 청소	30

전기 테스트	31
건 저항 테스트	31
전원 공급장치 저항 테스트	32
전극 저항 테스트	32
접지 스트립 저항 테스트	33
실린더 저항 테스트	33
문제 해결	34
전압 유실 문제 해결	34
분무 패턴 문제 해결	37
건 작동 문제 해결	38
전기적 문제 해결	39
수리	41
건 정비 준비	41
다기관에서 건 분리	41
다기관에 건 설치	41
에어 캡 / 노즐 교체	42
전극 교체	43
유체 패킹 제거	43
패킹 로드 수리	44
피스톤 수리	45
액추에이터 암 조절	46
배럴 분리	46
배럴 설치	47
전원 공급장치 제거 및 교체	47
터빈 제거 및 교체	48
부품	50
표준 Pro Xp 자동 수성 에어 스프레이 건 모델 50	
Smart Pro Xp 자동 수성 에어 스프레이 건 모델 52	
패킹 로드 어셈블리	54
펌프 어셈블리	55
에어 캡 및 유체 노즐	56
유체 노즐 선택 차트	56
유체 노즐 성능 차트	56
에어 캡 선택 차트	58
절연 엔클로저	59
배관 및 배선	62
교반기 키트 245895	64
유체 조절기 키트 245944	65
Shielded Waterborne Fluid Hose 24W597	65
로봇 장착 브래킷 어셈블리	66
Accessories	68
치수	69
후면 흡입구 다기관	69
로봇 장착 건 치수	70
공기 흐름	72
기술 데이터	73
California Proposition 65	73
Graco 표준 보증	74
Graco 정보	74

승인된 모델 목록

부품 번호	kV	1.5mm 노즐	표준 모델	스마트 모델	후면 다기관
LA1M18	60	✓		✓	✓
LA1T18	60	✓	✓		✓

부품 번호	설명
24X287	WB 100 절연 엔클로저
24W597	25' 차폐된 수성 유체 호스
24W598	50' 차폐된 수성 유체 호스



0.35J(최대 50ft 호스 사용)
 FM14ATEX0082
 EN 50059
 Ta 0° C-50° C



다음 조건을 충족하는 유체를 사용하도록 FM 승인됨 :

- 액체 혼합물의 지속 연소에 대한 표준 테스트 방법 , ASTM D4206 에 따라 재료는 연소를 지속하지 않습니다 .

다음 조건을 충족하는 유체를 사용했을 때 EN 50059 준수 모델 :

- 500mJ 미만의 에너지 공급에서 공기와 혼합할 경우 발화할 수 없는 재료 .

관련 설명서

설명서 번호	설명
332989	지침 - Pro Xp 자동 제어 모듈

경고

다음 경고는 이 장비의 설정, 사용, 접지, 유지보수, 수리에 대한 것입니다. 느낌표 기호는 일반적인 경고를 나타내며 위험 기호는 각 절차에 대한 위험을 의미합니다. 설명서 본문이나 경고 라벨에 이러한 기호가 나타나면 해당 경고를 다시 참조하십시오. 이 부분에서 다루지 않은 제품별 위험 기호 및 경고는 해당되는 경우 본 설명서 본문에 나타날 수 있습니다.

⚠ 경고






감전 위험




절연 수성 시스템을 잘못 접지, 설치 또는 사용할 경우 감전이 발생할 수 있습니다. 감전을 방지하려면 :

- 장비, 인원, 분무 중인 물체, 그리고 분무 구역 내 또는 가까이에 있는 전도성 물체를 모두 접지하십시오. **접지 지침**을 참조하십시오.
- 사용하지 않을 때는 정전 건을 시스템 전압을 방전할 전압 절연 시스템에 연결합니다.
- 고전압으로 충전되는 전압 절연 시스템의 모든 구성품은 시스템 전압이 방전되기 전에는 작업자가 고전압 구성품에 접촉하지 못하게 하는 절연 엔클로저 내에 넣어야 합니다.
- 전압 방전을 지시할 때, 시스템을 청소, 세척 또는 정비하기 전, 건 앞에 접근하기 전, 그리고 절연 유체 공급을 위해 절연 엔클로저를 열기 전에 **유체 전압 방전 및 접지 절차를** 따르십시오.
- 모든 고전압 장비가 방전되었을 때까지 고전압 또는 위험 영역으로 들어가지 마십시오.
- 건 노즐 또는 전극을 만지거나, 건 작동 동안 전극의 4in.(102mm) 이내로 접근하지 마십시오. **유체 전압 방전 및 접지 절차를** 따르십시오.
- 건 공기 공급장치와 전압 절연 시스템을 연동시킴으로써 절연 시스템 엔클로저가 열려 있으면 언제든지 공기 공급장치를 차단합니다.
- 빨간색 Graco 전기 전도성 에어 호스만 이 건에 사용하십시오. 검정색 또는 회색 Graco 에어 호스를 사용하지 마십시오.
- 유체 호스를 함께 연결하지 마십시오. 절연 유체 공급장치와 스프레이 건 사이에 하나의 연속 Graco 수성 유체 호스만 설치하십시오.

! 경고

	<p>화재 및 폭발 위험 작업 구역의 연소성 먼지는 발화하거나 폭발할 수 있습니다 . 화재와 폭발을 방지하려면 :</p> <ul style="list-style-type: none"> • 다음 가연성 요건을 충족하는 유체만 사용하십시오 . <ul style="list-style-type: none"> • 액체 혼합물의 지속 연소에 대한 표준 테스트 방법 , ASTM D4206 에 따라 재료는 연소를 지속하지 않습니다 . • 500mJ 미만의 에너지 공급에서 공기와 혼합할 경우 발화할 수 없는 재료 . • 정전기 스파크가 일어나거나 감전을 느낄 경우 즉시 작동을 중지하십시오 . 문제를 찾아 해결할 때까지 장비를 사용하지 마십시오 . • 본 장비는 이 설명서의 요구사항을 이해하고 있는 교육을 받고 자격을 갖춘 인원만 사용해야 합니다 . • 장비 , 인원 , 분무 중인 물체 , 그리고 분무 구역 내 또는 가까이에 있는 전도성 물체를 모두 접지하십시오 . 저항은 1 메그옴을 초과해서는 안 됩니다 . 접지 지침을 참조하십시오 . • 전도성이 아니고 접지되지 않은 경우 통 라이너를 사용하지 마십시오 . • 건 저항 , 호스 저항 및 전기 접지 여부는 매일 점검하십시오 . • 환기가 잘 되는 장소에서만 장비를 사용 및 청소하십시오 . • 건 공기 공급장치를 연동시켜 팬이 환기되지 않는 상태에서는 작동하지 않도록 하십시오 . • 장비를 세척하거나 청소할 때 비가연성 솔벤트만 사용하십시오 . • 장비를 세척 , 청소 또는 정비할 때에는 반드시 정전기 장치의 전원을 끄십시오 . • 파일릿 등 , 담배 , 휴대용 전기 램프 , 비닐 깔개 (정전기 방전 위험) 등 발화 가능성이 있는 물질을 모두 치우십시오 . • 가연성 연기가 있을 때 전원 코드를 꽂거나 빼지 말고 조명을 켜거나 끄지 마십시오 . • 분무 구역에 솔벤트 , 천 및 가솔린을 포함한 잔류물이 없도록 유지하십시오 . • 작업 구역에 소화기를 비치하십시오 .
	<p>가압된 장비의 위험 장비 , 누출 부위 또는 파손된 구성품에서 흘러나온 유체가 눈에 튀거나 피부에 닿으면 심각한 부상을 입을 수 있습니다 .</p> <ul style="list-style-type: none"> • 분무 / 분배 작업을 중단할 때 , 그리고 장비를 세척 , 점검 또는 정비하기 전에 감압 절차를 수행하십시오 . • 장비를 작동하기 전에 모든 유체 연결부를 단단히 조이십시오 . • 호스 , 튜브 및 커플링은 매일 점검하십시오 . 마모되었거나 손상된 부품은 즉시 교체하십시오 .
	<p>플라스틱 부품 청소 솔벤트 위험 많은 솔벤트들은 플라스틱 부품을 손상시킬 수 있으며 기능을 상실시킬 수 있어 심각한 부상이나 재산적 손해를 초래할 수 있습니다 .</p> <ul style="list-style-type: none"> • 플라스틱 부품이나 압력을 받는 부품에는 수용성 솔벤트만을 사용하십시오 . • 여기에 있는 기술 데이터와 기타 모든 장비 지침 설명서를 참조하십시오 . 유체 및 솔벤트 제조사의 물질안전보건자료 (MSDS) 및 권장사항을 읽으십시오 .

! 경고

	<p>유독성 유체 또는 연기 위험 유독성 유체 또는 연기가 눈이나 피부에 닿거나 이를 흡입하거나 삼키면 중상을 입거나 사망에 이를 수 있습니다 .</p> <ul style="list-style-type: none"> • MSDS 를 참조하여 사용 중인 유체의 특정 위험 요소를 확인하십시오 . • 위험한 유체는 승인된 용기에 보관하고 관련 규정에 따라 폐기하십시오 .
	<p>개인 보호 장비 작업 구역에서는 눈 부상 , 청각 손실 , 독성 연기의 흡입 및 화상을 포함한 심각한 부상을 방지할 수 있도록 적절한 보호 장비를 착용하십시오 . 이러한 보호 장비는 다음과 같지만 여기에 제한되지는 않습니다 .</p> <ul style="list-style-type: none"> • 보안경 및 청각 보호대 . • 유체 및 솔벤트 제조업체의 권장에 따른 호흡기 , 보호의류 , 장갑
	<p>장비 오용 위험 장비를 잘못 사용하면 중상을 입거나 사망에 이를 수 있습니다 .</p> <ul style="list-style-type: none"> • 피곤한 상태 또는 약물이나 술을 마신 상태로 장치를 조작하지 마십시오 . • 최저 등급 시스템 구성품의 최대 작동 압력 또는 온도 정격을 초과하지 마십시오 . 모든 장비 설명서의 기술 데이터를 참조하십시오 . • 장비의 습식 부품에 적합한 유체와 솔벤트를 사용하십시오 . 모든 장비 설명서의 기술 데이터를 참조하십시오 . 유체 및 솔벤트 제조업체의 경고를 숙지하십시오 . 재료에 대한 자세한 정보가 필요하면 대리점이나 소매점에 물질안전보건자료 (MSDS) 를 요청하십시오 . • 장비에 전원이 공급되거나 압력이 남아있는 경우에는 작업 구역을 떠나지 마십시오 . • 장비를 사용하지 않을 때는 모든 장비를 끄고 감압 절차를 수행하십시오 . • 장비를 매일 점검하십시오 . 마모되거나 손상된 부품이 있으면 즉시 수리하거나 제조업체의 정품 부품으로만 교체하십시오 . • 장비를 변형하거나 개조하지 마십시오 . 변경이나 개조하면 대리점의 승인이 무효화되고 안전에 위험할 수 있습니다 . • 모든 장비는 사용하는 환경에 맞는 등급을 갖고 승인되었는지 확인하십시오 . • 장비는 지정된 용도로만 사용하십시오 . 자세한 내용은 대리점에 문의하십시오 . • 호스와 케이블은 통로나 날카로운 모서리 , 이동 부품 및 뜨거운 표면을 지나가지 않도록 배선하십시오 . • 호스를 끄거나 구부리지 마십시오 . 또한 호스를 잡고 장비를 끌어당겨서도 안 됩니다 . • 작업 구역 근처에 어린이나 동물이 오지 않게 하십시오 . • 관련 안전 규정을 모두 준수하십시오 .

소개

정전형 에어 스프레이 건의 작동 방식

자동 정전형 에어 스프레이 건은 기존 에어 스프레이 건과 매우 유사하게 작동합니다. 에어 캡에서 무화 및 팬 공기가 방출됩니다. 무화공기가 유체 증기를 분해하고 액적 크기를 제어합니다. 팬 공기는 분무 패턴의 모양과 폭을 제어합니다. 팬 및 무화 공기를 독립적으로 조절할 수 있습니다.

스프레이 기능 작동

최소 60psi (0.42MPa, 4.2bar) 공기 압력을 건 다기관 의 실린더 에어 피팅 (CYL) 에 가하면 건 피스톤이 후진하여, 에어 밸브를 열고 잠시 후 유체 니들을 엽니다. 이것은 건을 격발할 때 적절한 에어 리드 및 래그를 제공합니다. 실린더 공기가 차단되면 스프링에 의해 피스톤이 제자리로 돌아옵니다.

정전기 작동

정전기를 작동하려면 건 다기관의 터빈 공기 피팅 (TA) 에 Graco 접지 터빈 에어 호스를 통해 공기 압력을 가합니다. 공기가 다기관으로 들어가서 전원 공급 장치 터빈의 흡입구로 이동됩니다. 공기가 터빈을 회전시켜, 내부 고전압 전원 공급장치에 전기를 공급합니다. 스프레이 건 전극에 의해 유체가 대전됩니다. 대전된 유체는 모든 표면을 감싸고 균일하게 코팅하면서 가장 근접한 접지된 물체로 끌어당겨집니다.



건 기능 및 옵션

- 건은 왕복기관과 함께 사용하도록 설계되었으며 1/2in.(13mm) 로드 에 직접 장착될 수 있습니다. 추가 브래킷을 사용하여 로봇 응용 분야에 건을 장착할 수 있습니다.
- 건의 빠른 분리장치 설계를 사용하여 건에 연결된 공기 라인을 분리하지 않고도 건을 제거할 수 있습니다.
- 건 기능은 작동 솔레노이드에 적절한 신호를 보내는 개별 컨트롤러에서 활성화됩니다.

스마트 건 기능

Pro Xp 자동 제어 모듈이 설치된 스마트 건 모델은 다음과 같은 기능을 제공합니다.

- 분무 전압 및 전류 표시
- 건 전압 설정 변경
- 건 터빈 속도 표시
- 스프레이 프로파일 저장
- PLC 로 장비 고장 전달
- 유지보수 가산기 표시 및 설정
- PLC 를 사용하여 스프레이 프로파일 선택

					
<p>감전의 위험을 줄이기 위해서는 Pro Xp 자동 제어 모듈 판독값을 사용하여 시스템이 방전되었는지 여부를 판별하지 마십시오. 건의 전원 공급장치가 작동 중일 때 디스플레이 모듈은 시스템 전압만 표시합니다. 유체 전압 방출 및 접지 절차 (24 페이지) 에 따라 시스템이 방전되도록 하십시오.</p>					

자세한 내용은 Pro Xp 자동 제어 모듈 설명서 332989 를 참조하십시오.

정전기 방식으로 수성 유체 분무

이 정전기 에어 스프레이 건은 다음 가연성 요구사항 중 하나 이상을 충족하는 수성 유체만 분무하도록 설계되었습니다 .

FM, FMc 승인됨 :

- 액체 혼합물의 지속 연소에 대한 표준 테스트 방법 , ASTM D4206 에 따라 재료는 연소를 지속 하지 않습니다 .

CE-EN 50059 준수 :

- 500mJ 미만의 에너지 공급에서 공기와 혼합할 경우 발화할 수 없는 재료 .

전압 절연 시스템에 연결할 때 스프레이 건 , 유체 호스 및 절연 유체 공급장치의 모든 유체는 고전압으로 충전되는데 , 이것은 시스템이 솔벤트 기반 시스템보다 전기 에너지를 더 많이 보유함을 의미합니다 . 따라서 , 위에서 정의된 대로 비가연성 유체만 시스템에서 분무하거나 시스템을 청소 , 세척 또는 퍼지하는 데 사용될 수 있습니다 .

정전기 수성 장비를 사용할 때 잠재적 감전 위험을 방지하기 위해서는 예방조치를 취해야 합니다 . 정전형 에어 스프레이 건이 절연 유체를 고전압으로 충전할 때 이것은 콘덴서 또는 배터리를 충전하는 것과 유사합니다 . 시스템은 분무 중 일부 에너지를 저장하고 스프레이 건을 종료한 후에도 저장한 에너지의 일부를 그대로 유지합니다 . 저장된 에너지가 방전될 때까지 건 노출을 방지거나 전극 4in.(102mm) 이내로 접근하지 마십시오 . 에너지를 방전하는 데 걸리는 시간은 시스템 설계에 따라 달라집니다 . 스프레이 건 앞에 다가가기 전에 **유체 전압 방출 및 접지 절차** (24 페이지) 를 따르십시오 .

참고 : 정전형 스프레이 건을 비 Graco 전압 절연 시스템에 연결하거나 스프레이 건을 60kV 초과에서 작동할 경우 Graco 보증 및 승인은 무효화됩니다 .

시스템 개요

일반적인 수성 시스템 설치

그림 1에는 전형적인 정전형 수성 에어 스프레이 시스템을 보여주고 있습니다. 실제 시스템 설계는 아닙니다. 고객 주문형 시스템의 설계에 대한 도움을 얻으려면 지역 Graco 대리점에 문의하십시오.

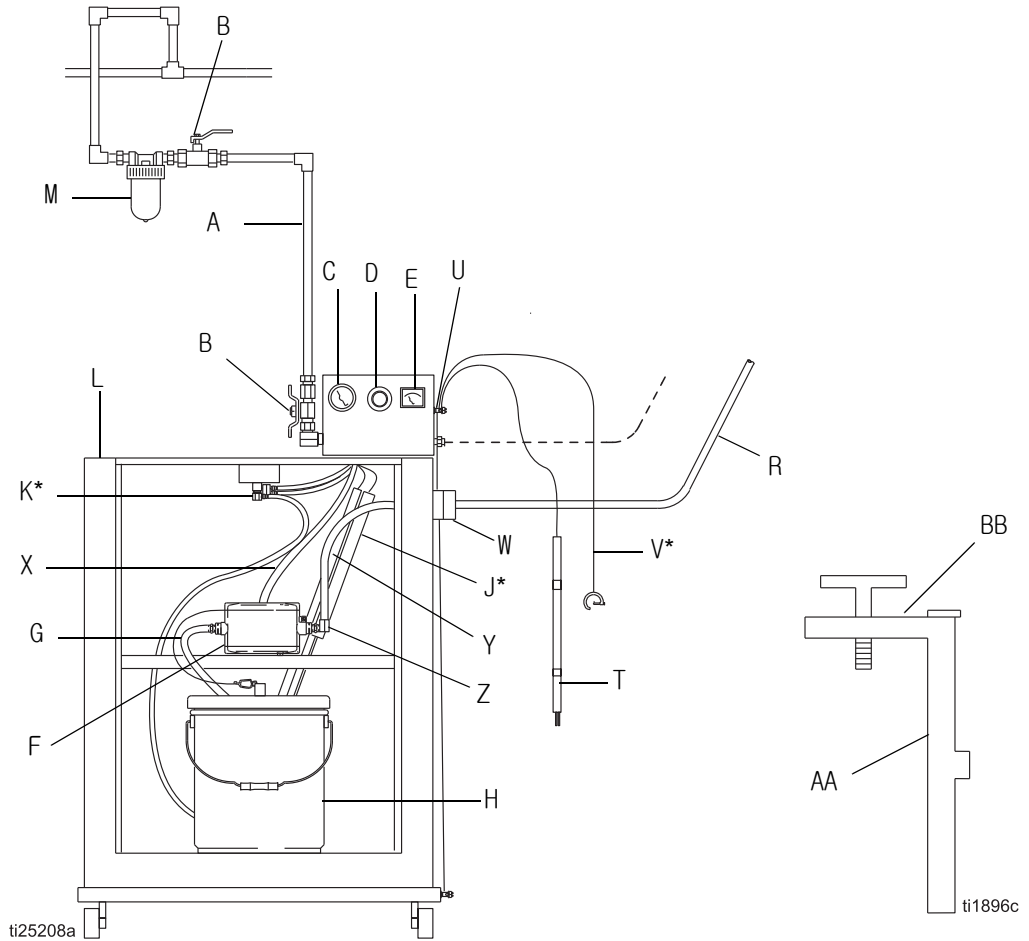


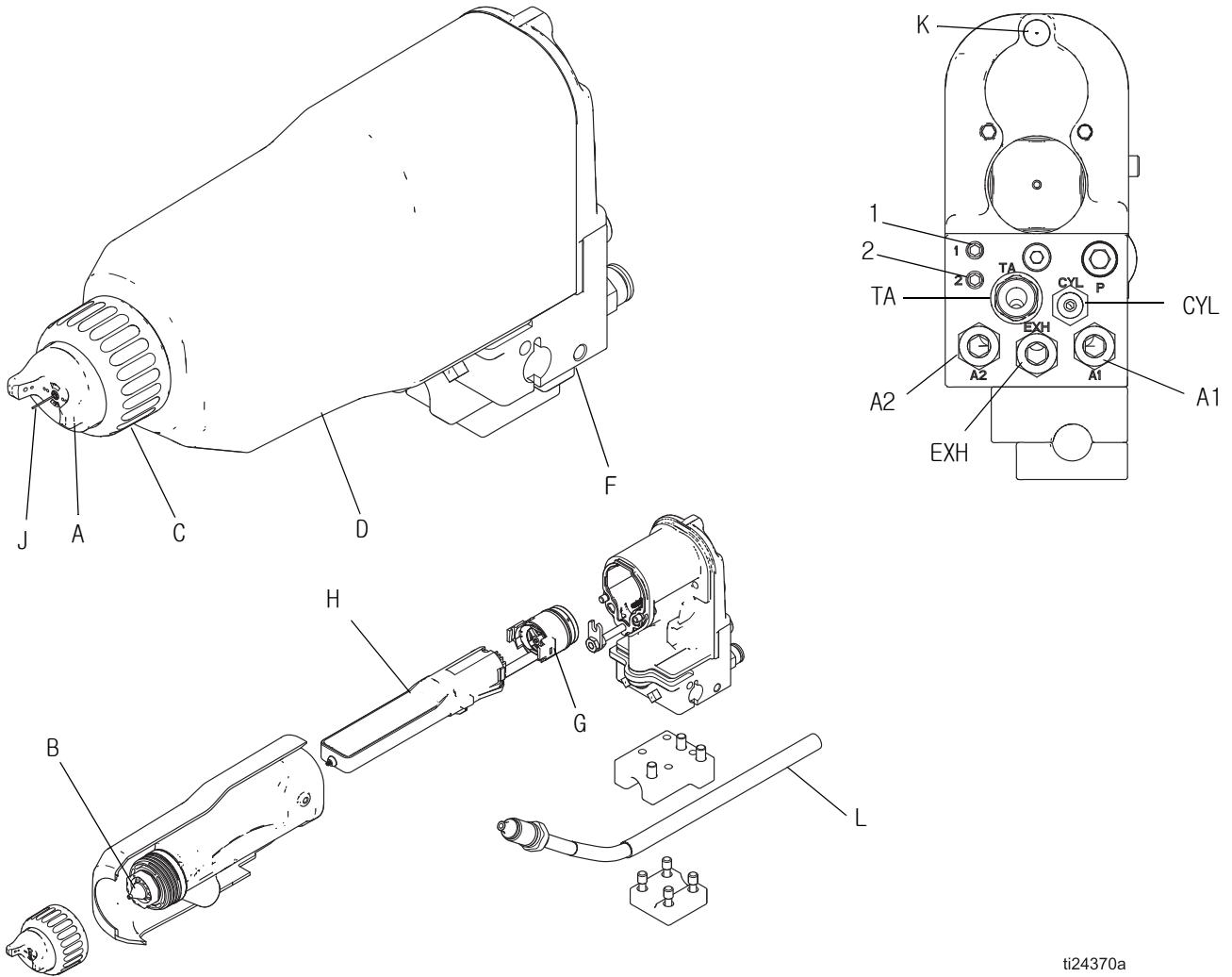
그림 1. 일반 설치, Pro Xp 자동 수성 시스템

품목	설명
A	주 공기 공급 라인
B*	블리드형 공기 차단 밸브
C	펌프 공기 압력 게이지
D	펌프 공기 압력 조절기
E	kV 계측기
F	펌프
G	펌프 흡입 호스
H	도료 컨테이너
J*	블리드 저항기
K*	엔클로저 안전 연동장치
L	절연 엔클로저
M	공기 라인 필터

품목	설명
N	터빈 공기 연동장치의 공압 연결 (절연 시스템 도어가 닫혔을 때 가압됨)
R	Graco 수성 유체 호스
T	접지봉
U	접지 단자
V*	주 접지선
W	변형력 완화 / 접지 피팅
X	펌프 공기 공급 라인
Y	접지 실린더
Z	펌프 유체 배출구 피팅
AA	절연 엔클로저 도어
BB	엔클로저 T- 핸들 잠금 나사

* 이러한 품목은 안전한 작동을 위해 필요하며, WB 100 과 함께 포함됩니다 .

건 개요



ti24370a

그림 2. 건 개요

키

A	에어 캡
B	유체 노즐
C	고정 링
D	슈라우드
F	다기관
G	교류 발전기
H	전원 공급
J	전극
L	수성 유체 호스

다기관 피팅 및 표시기

A1	무화 공기 흡입구 피팅
A2	팬 공기 흡입구 피팅
CYL	실린더 공기 흡입구 피팅
1	광섬유 피팅 송신 (스마트 모델에서만 작동)
2	광섬유 피팅 수신 (스마트 모델에서만 작동)
K	ES 표시등 (표준 모델만 해당)
TA	터빈 공기 흡입구 피팅 (터빈 구동)
EXH	배기 배출구 피팅

설치

시스템 요구사항

기본 지침

정전기 방식으로 수성 유체를 분무할 때 :




- 유체 공급장치를 접지에서 절연하고 건 팁에서 전압을 유지할 수 있도록 하는 전압 절연 시스템에 건을 연결해야 합니다 .
- 건을 사용하지 않을 때는 시스템 전압을 방전할 전압 절연 시스템에 건을 연결해야 합니다 .
- 스프레이 건을 사용하지 않을 때는 시스템 전압을 방출하는 블리드 저항기가 있어야 합니다 .
- 고전압으로 충전되는 전압 절연 시스템의 모든 구성품은 시스템 전압이 방전되기 전에는 작업자가 고전압 구성품에 접촉하지 못하게 하는 절연 엔클로저 내에 넣어야 합니다 .
- 건 터빈 에어 호스를 전압 절연 시스템과 연동하여 절연 시스템 엔클로저를 열거나 진입할 때 언제든지 터빈 공기 공급을 차단하도록 해야 합니다 .
- 누군가 엔클로저를 열거나 분무 영역으로 들어갈 때마다 자동으로 전압을 방출하고 유체를 접지하도록 전압 절연 시스템을 분무 영역 입구와 연동해야 합니다 .
- 절연 메커니즘이 열리고 닫힐 때 시스템은 심각한 아크 현상을 일으켜서는 안 됩니다 . 심각한 아크 현상은 시스템 구성품의 수명을 단축시킵니다 .

Graco 수성 유체 호스

전압 절연 시스템 유체 배출구와 건 유체 흡입구 사이에 Graco 수성 유체 호스를 사용하십시오 . 사용 가능한 호스는 **Accessories**(68 페이지) 을 참조하십시오 . 호스는 내부 PTFE 튜브 , PTFE 튜브를 덮는 전도층 및 외부 피복으로 구성됩니다 .

내부 튜브를 통해 고전압이 아크 현상을 일으키는 호스 결함이 발생할 경우 전압은 전도성 호스 층을 통해 지면으로 방출됩니다 . 적절하게 설치되었을 때 전도성 호스 층은 접지된 엔클로저 연결로 접지됩니다 .





시스템 설치

						
<p>이 장비를 설치하고 정비하려면 제대로 작동하지 않을 경우 감전이나 다른 심각한 상해를 입힐 수 있는 부품에 접근해야 합니다 .</p> <ul style="list-style-type: none"> • 필요한 교육을 받지 않았거나 자격 요건을 갖추지 못한 사람은 본 장비를 설치 또는 정비하지 마십시오 . • 연방, 주 및 국가의 화재, 전기 및 안전 규정을 준수하십시오 . 						

경고 표시

모든 작업자들이 쉽게 알아볼 수 있도록 분무 구역에 경고 표시를 설치하십시오 . 영문으로 된 경고 표시는 건과 함께 제공됩니다 .

스프레이 부스 환기

						
<p>건을 분무, 세척 또는 청소할 때 , 가연성 또는 독성 증기가 농축되어 일어나는 화재 또는 폭발의 위험을 줄이려면 신선한 공기로 환기하십시오 . 송풍기가 작동하지 않을 경우에는 스프레이 건을 작동하지 마십시오 .</p>						

송풍기가 작동되지 않는 상태에서 건이 작동되는 것을 방지하기 위해 건 터빈 공기 공급장치(B)와 송풍기가 서로 전기적으로 연동되도록 하십시오 .

참고 : 공기 배출 속도가 높아지면 정전기 시스템의 작동 효율성이 떨어지게 됩니다 . 공기 배출 속도 요구사항과 관련한 모든 중앙 및 지방 정부의 규정을 확인하고 따르십시오 .

100ft/min 의 공기 배출 속도 (31 선형 미터 / 분) 면 충분합니다 .

공기 라인 부속품 설치

그림 3을 참조하십시오 .

1. 건으로 주입되는 모든 공기를 차단시키기 위한 블리드형 마스터 에어 밸브 (L) 를 주 공기 라인 (W) 에 설치합니다 .
2. 건에 건조하고 깨끗한 공기가 공급되도록 건의 공기 라인에 공기 라인 필터 / 물 분리기를 설치합니다 . 먼지와 습기가 있으면 작업물의 마무리가 깨끗하지 않으며 건의 오작동 원인이 될 수 있습니다 .
3. 건으로 주입되는 공기 압력을 제어하려면 각 공기 공급 라인 (B, C, D, E) 에 블리드형 공기 압력 조절기 (M) 를 설치합니다 .
4. 건을 작동시키려면 솔레노이드 밸브 (K) 를 실린더 공기 라인 (E) 에 설치합니다 . 솔레노이드 밸브에는 빠른 배기 포트가 있어야 합니다 .
5. 터빈을 작동시키려면 솔레노이드 밸브 (K) 를 설치합니다 .

유체 라인 부속품 설치

1. 펌프 배출구에 유체 필터와 드레인 밸브를 설치합니다 .
2. 유체 라인에 유체 조절기를 설치하여 건의 유체 압력을 조절합니다 .




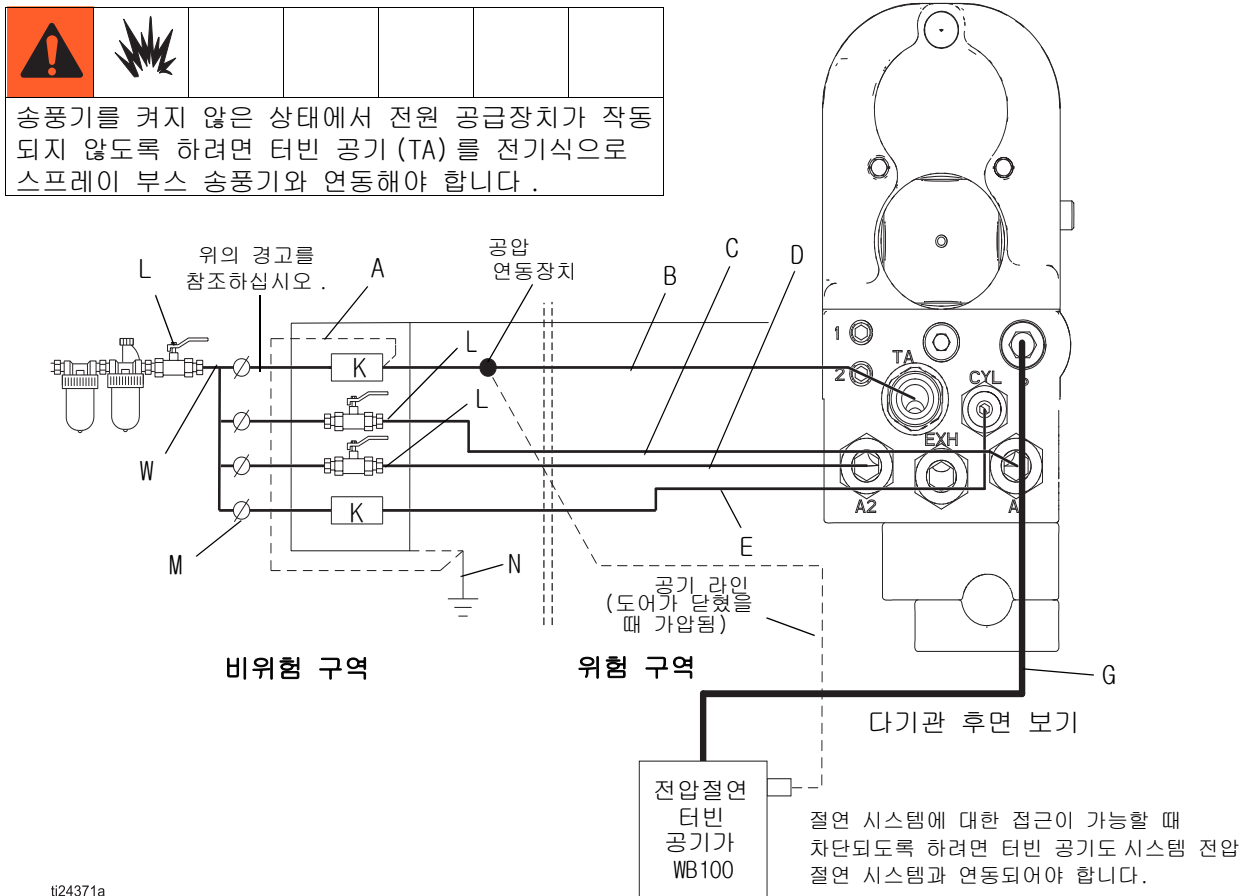
						
<p>강한 공기는 건을 예기치 않게 작동시키게 하는 원인이 될 수 있으며 눈이나 피부에 유체가 튀게 하는 등 심각한 부상을 입힐 수 있습니다 . 솔레노이드 밸브 (K) 에는 솔레노이드가 차단될 때 밸브와 건 사이에 강한 공기가 빠지도록 빠른 배기 포트가 있어야 합니다 .</p>						

그림 3은 전형적인 정전형 에어 스프레이 시스템을 나타냅니다. 실제 시스템 설계는 아닙니다. 고객 주문형 시스템의 설계에 대한 도움을 얻으려면 지역 Graco 대리점에 문의하십시오.



ti24371a

그림 3. 일반 설치

그림 3의 키

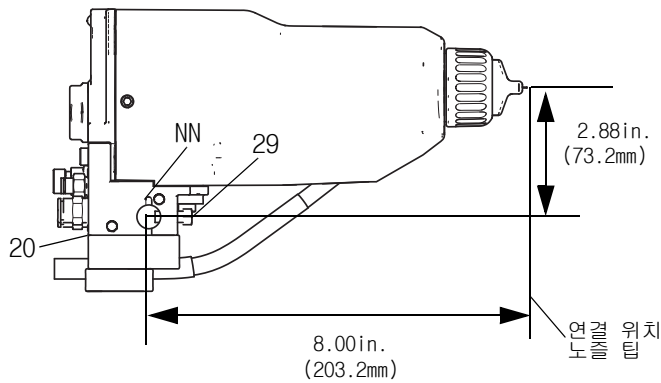
A	에어 호스 접지 와이어
B	Graco 접지형 터빈 에어 호스 (TA)
C	무화 에어 호스, 5/16in.(8mm) OD(A1)
D	팬 에어 호스, 5/16in.(8mm) OD(A2)
E	실린더 에어 호스, 5/32in.(4mm) OD(CYL)
G	Graco 수성 유체 공급 호스

K	솔레노이드 밸브, 빠른 배기 포트가 필요함
L	블리드형 마스터 에어 밸브
M	공기 압력 조절기
N	접지면
W	주 공기 라인

건 설치

1. 다기관 고정 나사 (29) 2 개를 풀고 다기관 (20) 을 1/2in.(13mm) 장착 로드로 밀어 넣는다. 그 림 4 를 참조하십시오 .
2. 건 을 배치 하고 2 개의 고정 나사 를 조 이 니 다 .

참고 : 배치 안정성을 높이기 위해 1/8in.(3mm) 위치 결정 핀을 브래킷의 슬롯 (NN) 과 로드의 구멍에 끼워 넣습니다 . 그 림 4 에서 상세 내용을 참조하십시오 .



그 림 4. 장착

<p>감전 또는 기타 심각한 부상의 위험을 줄이기 위해서는 터빈 공기 공급 호스로 빨간색 Graco 접지형 터빈 에어 호스를 사용하고 호스 접지선에 접지면에 연결해야 합니다 . 검정색 또는 회색 Graco 에어 호스를 사용하지 마십시오 .</p>						

1. Graco 접지형 터빈 에어 호스 (B) 를 건 의 터빈 공기 흡입구 (TA) 에 연결 하고 호스 접지선 (A) 을 접지면 (N) 에 연결 합니다 . 건 터빈 공기 흡입구 피팅 왼쪽에는 터빈 공기 흡입구에 다른 유형의 에어 호스를 연결하지 못하도록 하는 나사 산이 있습니다 . 호스에 대한 자세한 내용은 **Accessories** (페 이 지 68 페 이 지) 을 참조 하십시오 .
2. 21 페이지의 지시에 따라 건의 전기 접지를 확인하십시오 .

캐비닛 접지

주 접지선 (V) 을 접지면에 연결합니다 .

Pro Xp 자동 제어 모듈 설치

스마트 모델과 함께 사용하려면 Pro Xp 자동 제어 모듈이 필요합니다 . Pro Xp 자동 제어 모듈을 설치하려면 모듈 지침 설명서 332989 를 참조하십시오 .

공기 라인 연결

그 림 3 은 공기 라인 연결 구성을 나타내고 , 그 림 5 는 다기관 연결을 나타냅니다 . 지침에 따라 공기 라인을 연결합니다 .

<p>화재 , 폭발 또는 감전의 위험을 줄이려면 Graco 접지형 터빈 에어 호스를 다음 장치들과 연동해야 합니다 .</p> <ul style="list-style-type: none"> • 절연 시스템 - 엔클로저를 열거나 진입할 때 항상 터빈 공기 공급을 차단합니다 . • 송풍기 - 송풍기가 켜져 있지 않은 경우 전원 공급장치의 작동을 방지합니다 . 						

다기관 연결

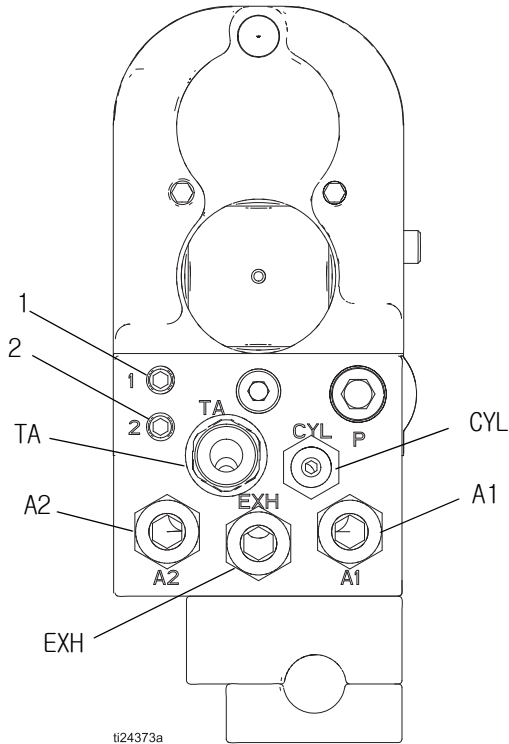


그림 5. 다기관 연결

A1	무화 공기 흡입구 피팅 이 피팅과 공기 공급 라인 간에 5/16in.(8mm) OD 튜브를 연결합니다 .
A2	팬 공기 흡입구 피팅 이 피팅과 공기 공급 라인 간에 5/16in.(8mm) OD 튜브를 연결합니다 .
CYL	실린더 공기 흡입구 피팅 이 피팅과 솔레노이드 간에 5/32in.(4mm) OD 튜브를 연결합니다 . 더 빨리 응답을 얻기 위해 가능한 가장 짧은 호스 길이를 사용하십시오 .
1	광섬유 피팅 송신 (스마트 모델에서만 작동) Graco 광섬유 케이블을 연결합니다 (20 페이지 참조) .
2	광섬유 피팅 수신 (스마트 모델에서만 작동) Graco 광섬유 케이블을 연결합니다 (20 페이지 참조) .
EXH	배기 5/16in OD 배기 튜브를 연결하여 터빈 배기 경로를 만들어 줍니다 . (최대 길이 3ft.)
TA	터빈 공기 흡입구 피팅 이 피팅 (왼쪽 나사산) 과 솔레노이드 간에 Graco 전도성 에어 호스를 연결합니다 . 에어 호스의 접지 선을 접지면에 연결하십시오 .

수성 유체 호스 연결

참고 : 스프레이 건을 비 Graco 전압 절연 시스템에 연결하거나 건을 60kV 초과에서 작동할 경우 Graco 보증은 무효화됩니다 .

항상 전압 절연 시스템 유체 배출구와 건 유체 흡입구 사이에 Graco 수성 유체 호스를 사용하십시오 . 수성 유체 호스 (600)는 내부 PTFE 튜브 (T), 전도성 층 (C) 및 내마모성 외부 자켓 (J)으로 구성됩니다 . 전도성 층은 절연 엔클로저의 접지에 연결됩니다 .

수성 유체 호스를 건에 연결하기 전에 공기로 불고 물로 세척하여 오염을 제거하십시오 . 사용 전에 건을 세척하십시오 . **세척** (페이지 28)을 참조하십시오 .

<p>감전의 위험을 줄이려면 절연 유체 공급장치와 스프레이 건 사이에 연속 Graco 수성 유체 호스 하나만 설치하십시오 . 여러 개의 호스를 함께 연결하지 마십시오 .</p>					

1. 에어 캡 (25) 과 슈라우드 (26) 를 제거하십시오 .

주의
<p>호스를 벗길 때 호스의 내부 튜브 (T) 를 자르지 않도록 주의하십시오 . PTFE 튜브를 패이거나 자르면 호스에 문제가 조기 발생합니다 .</p>

2. 수성 유체 호스를 적절하게 장착하려면 호스를 벗겨서 그림 6에 나타난 치수로 조립해야 합니다 . 호스의 내부 튜브 (T) 에 유전체 그리스를 바릅니다 . 튜브 (T) 에 피팅 (F) 을 밀어 넣습니다 . 바브 피팅 (G) 은 솔더가 튜브 맨 아래에 놓일 때까지 튜브에 눌러 넣습니다 . 새 Graco 수성 유체 호스는 이러한 치수로 완전히 조립되어야 합니다 .

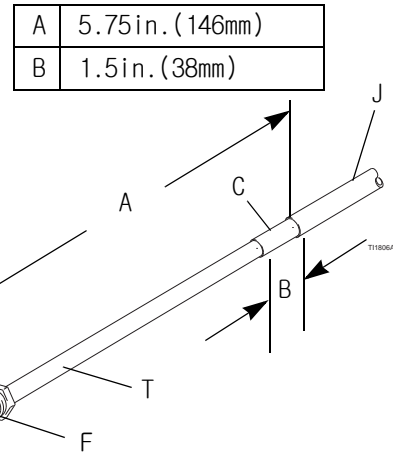


그림 6. 수성 호스 치수

- 0 링 (603) 및 피팅 나사산 (602) 에 유전체 그리스 (40) 를 넉넉하게 바릅니다 . 피팅을 1-1/2in. (38mm) 뒤로 당기고 노출된 PTFE 호스에 그리스를 발라 호스와 피팅 사이 영역을 채웁니다 . 배럴 흡입구가 깨끗하고 건조한지 확인한 다음 피팅을 건 배럴의 유체 흡입구 (1) 에 끼워 넣습니다 .
- 플라스틱 나사 4 개를 조여 건의 변형력 완화 브래킷에 호스를 고정시킵니다 .

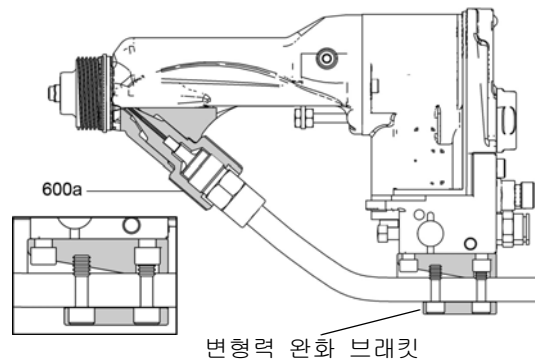
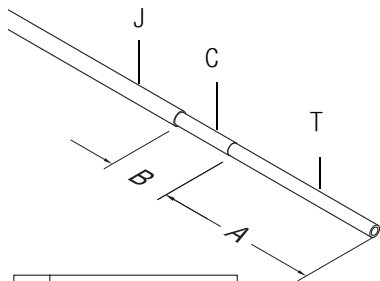


그림 7. 수성 유체 호스 연결

5. 호스의 다른 쪽 끝을 다음과 같이 절연 유체 공급 장치에 연결합니다 .

- a. *Graco WB100 엔클로저* : 호스를 변형력 완화 피팅 (W) 으로 밀어 넣습니다 . 전도 층 (C) 이 피팅을 지나도록 하십시오 . 55in-lb(6.2N•m) 토크로 조입니다 . 호스를 다시 당겨 고정시킵니다 . 다음 **경고**에 나타난 차폐된 호스 시스템에 대한 접지 지속성 요구사항을 준수하십시오 .

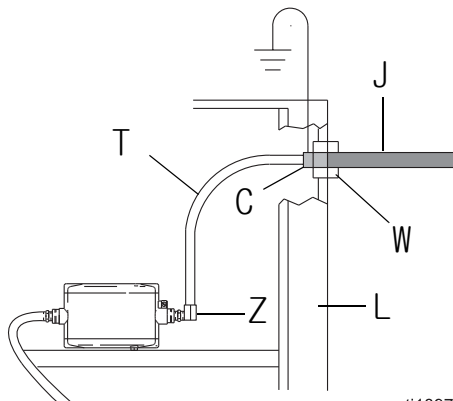
<p>차폐된 호스 시스템의 경우 : 전도성 호스 층 (C) 을 절연 시스템의 접지된 엔클로저 (L) 또는 접지된 펜스에 연결하여 접지해야 합니다 . 접지 연속성을 유지하기 위해 변형력 완화 너트를 조일 때 전도성 호스 층 (C) 을 페룰에 결합해야 합니다 . 변형력 완화 장치에 호스를 적절하게 설치하지 못하면 감전이 발생할 수 있습니다 .</p>					



A	14.50 in. (368 mm)
B	0.75 in. (19 mm)

ti19887a

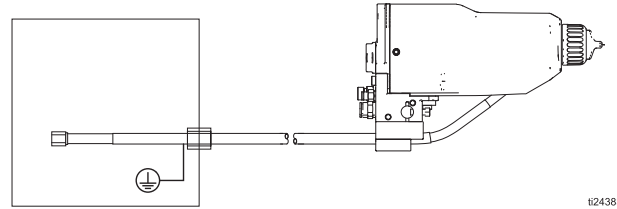
그 림 8. WB100 엔클로저의 차폐된 호스 치수



ti1897a

그 림 9. WB100 엔클로저의 차폐된 호스 연결

- b. *비 Graco 절연 엔클로저* : 절연 시스템 설명서의 지침에 따라 호스를 연결하십시오 .



ti24383a

그 림 10. 비 Graco 절연 엔클로저의 차폐된 유체 호스 연결

- c. 튜브 (T) 의 끝을 펌프 유체 배출구 피팅에 연결하십시오 .
6. 슈라우드 (26) 와 에어 캡 (25) 을 다시 설치합니다 .
 7. 건의 전기 접지를 확인하십시오 (21 페이지 참조) .
 8. 유체 호스의 다른 쪽 끝을 절연된 유체 공급 장치의 유체 배출구에 연결하십시오 . 그림 10 참조 .

<p>감전의 위험을 줄이려면 정상적인 작동 중 사람이 접근할 수 있는 Graco 수성 유체 호스 영역을 외부 호스 재킷 (J) 으로 덮어야 합니다 . 외부 재킷으로 덮이지 않는 내부 호스 층 (T) 의 부분은 전압 절연 엔클로저 (E) 내부에 있어야 합니다 .</p> <p>전도성 호스 층 (C) 을 절연 시스템의 접지된 엔클로저 (E) 에 연결하여 접지해야 합니다 .</p>					

광섬유 케이블 연결

(스마트 모델에서만 작동)

참고 : 제공된 광섬유 케이블만 사용하십시오 .

광섬유 케이블을 사용하여 건은 Pro Xp 자동 제어 모듈과 통신할 수 있습니다 .

1 건 시스템의 경우

1. 건 1 다기관 포트 1을 제어 모듈의 포트 1에 연결합니다 .
2. 건 1 다기관 포트 2를 제어 모듈의 포트 2에 연결합니다 .

2 건 시스템의 경우

1. 건 2 다기관 포트 1을 제어 모듈의 포트 5에 연결합니다 .
2. 건 2 다기관 포트 2를 제어 모듈의 포트 6에 연결합니다 .

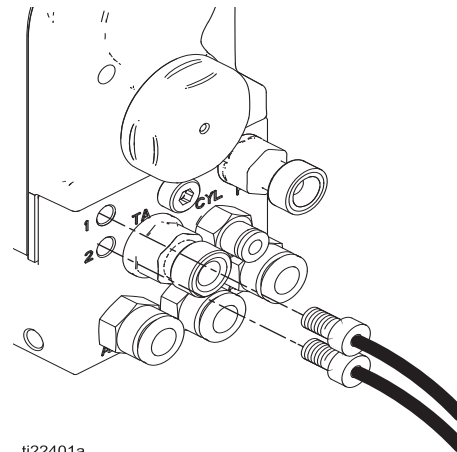
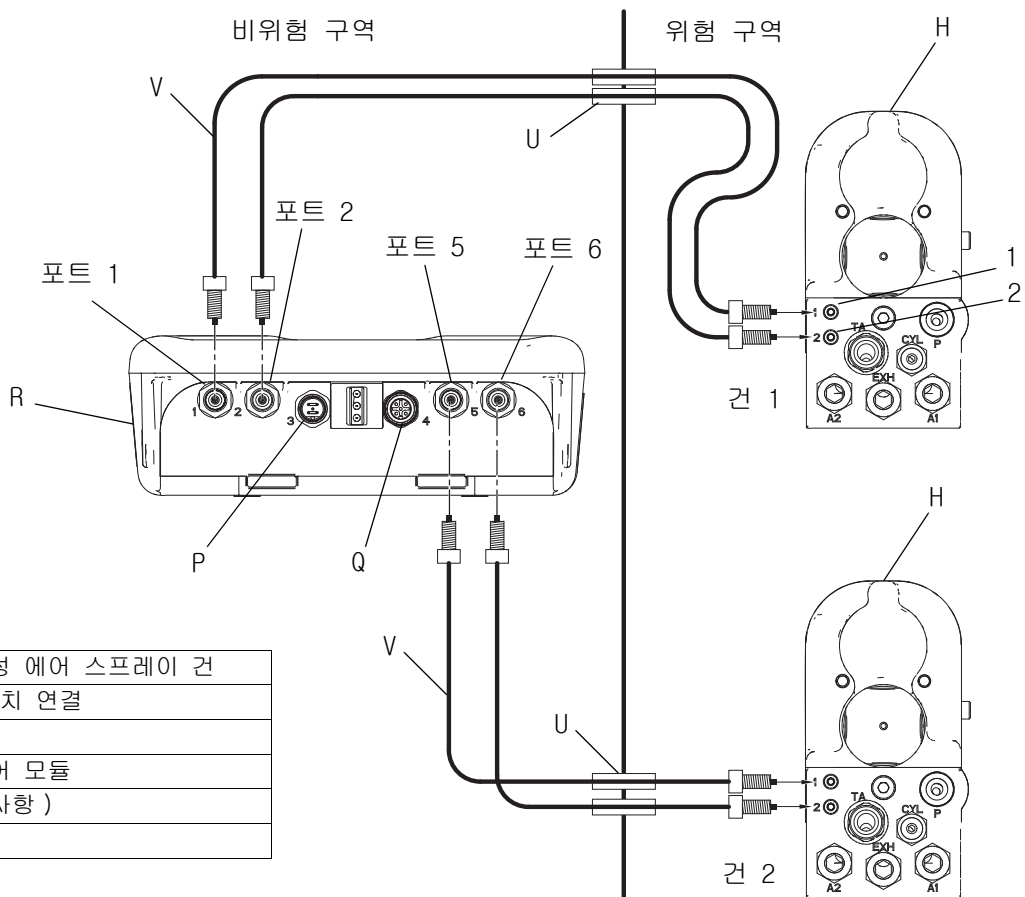


그림 11. 광섬유 연결



주요 요소 그림 12

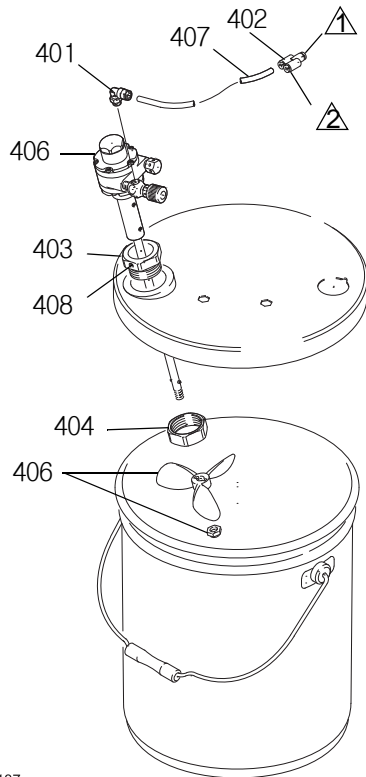
H	PRO Xp 자동 수성 에어 스프레이 건
P	24V 전원 공급장치 연결
Q	원격 I/O 연결
R	Pro Xp 자동 제어 모듈
U	벌크헤드 (선택사항)
V	광섬유 케이블

그림 12. 광섬유 구성

교반기 키트 부속품

Graco 절연 시스템에 교반기를 추가하려면 부품 번호 245895를 주문하십시오. 키트 부품 목록은 **교반기 키트 245895**(페이지 64)를 참조하십시오.

1. 시스템 전압을 방출합니다 (**유체 전압 방출 및 접지 절차** (페이지 24) 참조).
2. 감압합니다 (**감압 절차** (페이지 24) 참조).
3. 절연 엔클로저 도어를 엽니다 .
4. 제어 상자 (258)의 후면을 제거합니다 .
5. 공기 다기관 의 엘보 (282)에서 튜브 (A2)를 제거합니다 . **배관 및 배선** (페이지 62)을 참조하십시오 . Y 피팅 (402)을 엘보에 설치합니다 . 튜브 (A2) 및 (407)를 Y 피팅에 설치합니다 . 교반기 튜브 (407)를 캐비닛에 연결합니다 .
6. 제어 상자 (258)의 후면을 다시 장착합니다 .
7. 그림과 같이 키트의 다른 부품을 조립합니다 . 고정 나사 (408)로 교반기를 고정합니다 .
8. 시스템을 사용 상태로 복귀시킵니다 .



ti2137a

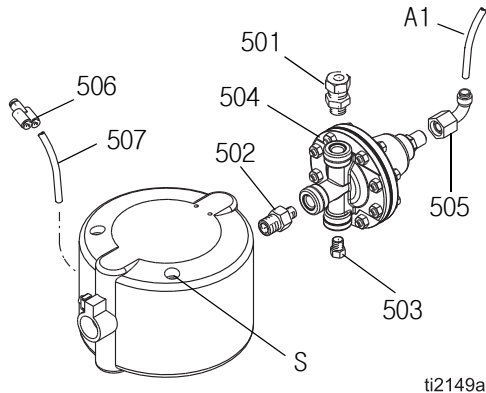
그림 13. 245895 교반기 키트

유체 조절기 키트 부속품

Graco 절연 시스템에 유체 조절기를 추가하려면 부품 번호 245944를 주문하십시오. 키트 부품 목록은 **유체 조절기 키트 245944**(페이지 65)를 참조하십시오.

1. 시스템 전압을 방출합니다 (**유체 전압 방출 및 접지 절차** (페이지 24) 참조).
2. 감압합니다 (**감압 절차** (페이지 24) 참조).
3. 절연 엔클로저 도어를 엽니다 .
4. 펌프 공기 흡입구에서 1/4in.(6mm) OD 튜브 (A1)를 제거합니다 . **배관 및 배선** (62 페이지)을 참조하십시오 .
5. 펌프 유체 배출구 피팅 (231)에서 수성 유체 호스를 제거하고 피팅을 제거합니다 .
6. 펌프 장착 나사 (S) 2 개를 풀고 절연 엔클로저에서 펌프를 제거합니다 .
7. 제어 상자 (258)의 후면을 제거합니다 .
8. 공기 다기관 의 엘보 (282)에서 튜브 (A2)를 제거합니다 . **배관 및 배선** (페이지 62)을 참조하십시오 . 엘보에 Y 피팅 (506)을 설치합니다 . Y 피팅에 (A2) 및 (507) 튜브를 설치합니다 . 튜브 (507)를 캐비닛에 연결합니다 .
9. 제어 상자 (258)의 후면을 다시 장착합니다 .
10. 그림과 같이 유체 조절기를 조립합니다 .
11. 절연 엔클로저에 펌프를 다시 설치합니다 . 이전에 사용된 호스 왼쪽에 있는 두 개의 장착 구멍을 사용하여 유체 조절기에 대한 간극을 허용합니다 .
12. 튜브 (A1)를 유체 조절기 (504)의 공기 흡입구에 연결합니다 . 튜브 (507)를 펌프 공기 흡입구에 연결합니다 .
13. 수성 유체 호스를 유체 조절기 배출구 피팅 (501)에 연결합니다 .
14. 시스템을 사용 상태로 복귀시킵니다 .

참고 : 이제 캐비닛 공기 조절기 및 게이지 (216, 217) 는 공기 파일럿 유체 조절기 (504) 를 작동시킵니다 . 이제 펌프는 흡입구 공기 압력에서 작동합니다 .



ti2149a

그림 14. 245944 유체 조절기 키트

접지

⚠	⚡	⚡	⚡			
<p>정전기 건이 작동 중에 분무 구역 내의 접지되지 않은 물체 (사람 , 용기 , 공구 등) 가 대전될 수 있습니다 . 부적절한 접지는 정전기 스파크를 발생시킬 수 있으며 , 이는 화재 , 폭발 또는 감전의 원인이 될 수 있습니다 . 장비 , 사람 , 분무 중인 물체 , 분무 구역 안이나 가까이 있는 전도성 물체를 모두 접지하십시오 . 저항은 1 메그옴을 초과해서는 안 됩니다 . 다음 접지 지침을 따르십시오 .</p>						

다음은 기본적 정전기 수성 시스템에 대한 최소한의 접지 요건입니다 . 본 시스템은 접지해야 하는 다른 장비 또는 물체를 포함할 수도 있습니다 . 자세한 접지 지침은 현지 전기 규정을 참조하십시오 . 시스템은 접지면에 연결해야 합니다 .

- **정전기 에어 스프레이 건 :** 빨간색 Graco 접지 에어 호스를 터빈 공기 흡입구에 연결하고 에어 호스 접지선을 접지면에 연결하여 건을 접지하십시오 . **전기 접지의 확인 (21 페이지)** 을 참조하십시오 .
- **Graco 수성 유체 호스 :** 호스는 전도성 층을 통해 접지됩니다 . 16 페이지의 지침에 따라 호스를 설치합니다 .
- **전압 절연 시스템 :** 전압 절연 시스템을 접지면에 전기적으로 연결하십시오 .

- **공기 압축기 또는 유압 동력 공급장치 :** 제조업체가 권장하는 대로 장비를 접지하십시오 .
- **모든 공기 라인 및 유체 라인**은 적절하게 접지되어야 합니다 . **모든 전기 케이블**은 적절하게 접지되어야 합니다 .
- **분무 구역에 들어가는 모든 인원 :** 신발에는 가죽과 같은 전도성 밀착이 있어야 하거나 개인별 접지 스트랩을 착용해야 합니다 . 고무나 플라스틱과 같은 비전도성 창으로 된 신발은 신어서는 안 됩니다 .
- **분무할 대상 :** 작업물 행거를 청결하게 관리하고 항상 접지가 되어 있도록 하십시오 . 저항은 1 메그옴을 초과해서는 안 됩니다 .
- **분무 구역의 바닥 :** 전도성이 있고 접지되어야 합니다 . 바닥은 접지의 연속성을 차단시키는 카드보드나 기타 비전도성 소재를 덮지 마십시오 .
- **분무 구역 내의 가연성 액체 :** 반드시 승인되고 접지된 용기에 보관하십시오 . 플라스틱 용기를 사용하지 마십시오 . 한 번에 필요 이상의 분량을 저장하지 마십시오 .
- **분무 구역 내의 모든 전기적 전도체 또는 장치 :** 유체 용기 및 세척 강통을 포함하여 적절하게 접지되어야 합니다 .
- **유체 및 폐기물 용기 :** 분무 영역의 모든 유체 및 폐기물 용기를 접지하십시오 . 전도성이 아니고 접지되지 않은 경우 통 라이너를 사용하지 마십시오 . 스프레이 건을 세척할 때 잔여 유체를 수집하는 데 사용하는 용기는 전도성이고 접지되어야 합니다 .
- **모든 솔벤트 통 :** 전도성의 승인된 접지 금속 용기만 사용하십시오 . 플라스틱 용기를 사용하지 마십시오 . 비가연성 솔벤트만 사용하십시오 . 한 번에 필요 이상의 분량을 저장하지 마십시오 .

전기 접지의 확인

--	--	--	--	--	--

부품 번호 241079 저항계는 위험 구역에서는 사용해서는 안됩니다. 스파크의 위험을 줄이려면, 다음의 경우가 아닌 한 전기 접지를 확인하는데 저항계를 사용하지 마십시오.

건이 위험 구역에서 제거되어 있습니다.

또는

위험 구역 내의 모든 분무 장비는 전원이 꺼져 있어야 하고 위험 구역 내의 송풍기는 작동되고 있으며 인화성 기체 (솔벤트 용기가 열려 있거나 분무에서 기체 성분이 발산되는 것과 같은) 가 전혀 없어야 합니다.

이 경고를 준수하지 않으면 화재, 폭발 및 감전 사고가 발생할 수 있으며, 이로 인해 심각한 부상과 재산적 손실을 입을 수 있습니다.

Graco 부품 번호 241079 저항계는 건이 적절히 접지되었는지 확인하기 위한 부속품으로 사용할 수 있습니다.

1. 자격을 갖춘 전기기술자에게 스프레이 건 및 터빈 에어 호스의 전기 접지 연결 상태를 확인시키십시오.
2. 빨간색 터빈 에어 호스 (B) 가 연결되어 있는지, 그리고 호스 접지선이 접지면에 연결되어 있는지 확인하십시오.
3. 건 공기 및 유체 공급장치를 끄십시오. 감압 절차 (페이지 24) 를 따르십시오. 유체 호스 안에는 아무런 유체가 들어있지 않아야 합니다.

4. 터빈 공기 흡입구 피팅 (TA) 과 접지면 (N) 간의 저항을 측정하십시오. 저항이 100 옴을 초과하면 접지 연결부의 연결 상태를 확인하고 터빈 에어 호스 접지선이 접지면에 연결되어 있는지 확인하십시오. 그래도 저항이 여전히 높으면 터빈 에어 호스를 교체하십시오.

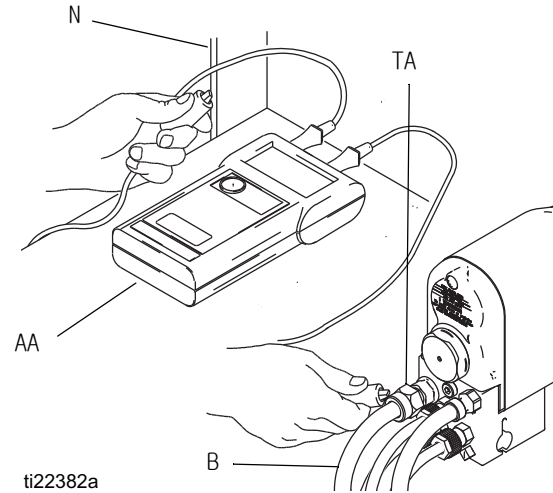


그림 15. 건 접지 확인

5. WB100 을 사용할 경우 저항계 (AA) 를 사용하여 캐비닛 접지 러그 (214) 와 접지면 (CC) 사이 저항을 측정하십시오. 저항은 100 옴 미만이어야 합니다.

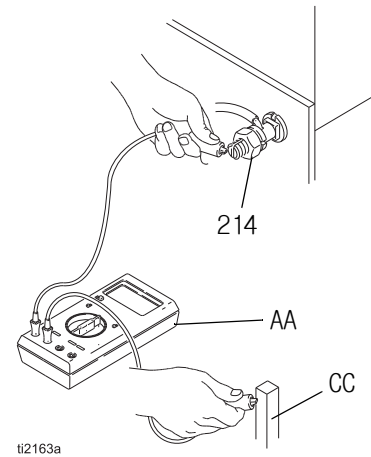


그림 16. 캐비닛 접지 점검

섬유 커버 설치

그림 17을 참조하십시오.

1. 건 전면에 섬유 커버 (XX)를 씌우고 뒤로 밀어 다기관 후면에 있는 노출된 튜브와 호스를 덮습니다.
2. 배기 튜브 (YY)를 커버 밖으로 배치합니다. 이렇게 하면 도로 또는 솔벤트가 있는지 배기 튜브를 모니터링할 수 있습니다. **유체 누출 점검** (30 페이지)을 참조하십시오. 배기 튜브를 고정시켜 주변으로 이동하지 않도록 합니다.

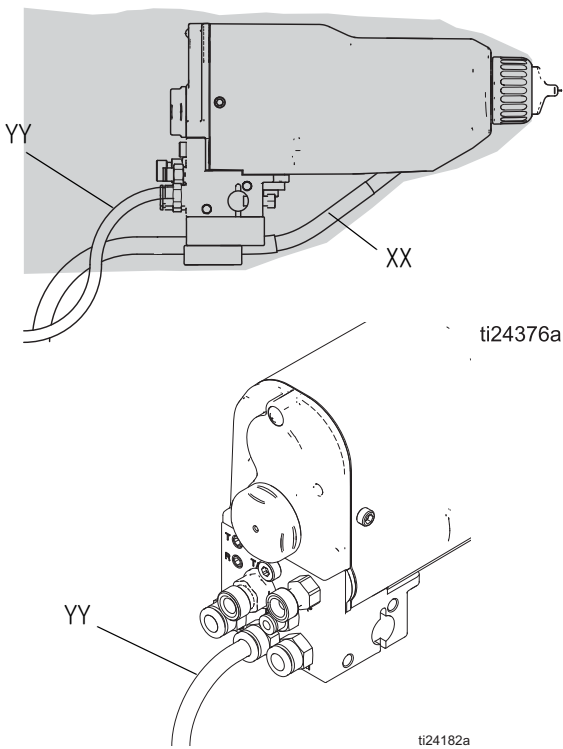


그림 17. 섬유 커버 설치

유체 정도 점검

필요한 유체 정도를 확인하려면 :

- 정도 컵
 - 스톱워치
1. 정도 컵을 유체에 완전히 담그십시오. 컵을 빨리 꺼내고 컵을 완전히 꺼낸 즉시 스톱워치를 시작합니다.
 2. 컵의 바닥으로부터 나오는 유체의 흐름을 관찰하십시오. 유체의 흐름이 끝나는 즉시 스톱워치를 누르십시오.
 3. 유체의 종류, 경과 시간 및 정도 컵의 크기를 기록하십시오.
 4. 정도가 너무 높거나 낮으면 재료 공급업체에 문의하십시오. 필요하다면 조정하십시오.

장비 사용 전 세척

이 장비는 출고 당시 유체에서 테스트했습니다. 유체 오염을 방지하려면 장비 사용 전에 호환되는 솔벤트로 이 장비를 세척하십시오. **세척** (28 페이지)을 참조하십시오.

작동



작동 점검 목록

시스템 작동을 시작하기 전에 다음 목록을 매일 점검하여 안전하고 효율적으로 작동되도록 하십시오 .

- 모든 운전자는 이 설명서에 지시된 대로 자동 정전형 수성 에어 스프레이 시스템을 안전하게 작동하기 위한 교육을 적절하게 받아야 합니다 .
- 모든 운전자는 **유체 전압 방출 및 접지 절차** (24 페이지) 의 교육을 받습니다 .
- 모든 운전자는 **감압 절차** (24 페이지) 에서 교육을 받습니다 .
- 누구든지 절연 엔클로저에 들어가기 전 , 청소하기 전 , 그리고 유지보수 또는 수리를 실시하기 전에 정전기를 끄고 시스템 전압을 **유체 전압 방출 및 접지 절차** (페이지 24) 에 따라 방출해야 합니다 .
- 건과 함께 제공된 경고 표시는 분무 영역에서 모든 운전자가 쉽게 보고 읽을 수 있는 곳에 붙어 있습니다 .
- 시스템은 전체적으로 접지되고 운전자와 분무 영역으로 들어가는 모든 사람이 적절하게 접지됩니다 . **접지** (20 페이지) 를 참조하십시오 .
- Graco 수성 유체 호스는 절단이나 PTFE 층의 마모된 부분이 없는 적절한 상태입니다 . 호스가 손상되었으면 교체해야 합니다 .
- 전기 테스트** (31 페이지) 의 지침에 따라 건의 전기 구성품 상태가 점검되었습니다 .
- 모든 유체 호스 연결이 팽팽합니다 .
- 송풍기가 적절하게 작동해야 합니다 .
- 작업을 행거는 깨끗하고 접지된 상태로 유지하십시오 .
- 가연성 유체 및 천을 포함하여 모든 파편을 분무 영역에서 제거해야 합니다 .

- 분무 영역의 모든 전도성 물체는 전기적으로 접지되고 분무 영역 바닥은 전기적으로 전도성이 있고 접지됩니다 .
- 스프레이 부스의 모든 가연성 유체는 승인된 접지 용기에 담겨 있습니다 .
- 유체 누출 점검** (30 페이지) 의 지침에 따라 다기관 배기 튜브의 유체 유무가 점검되었습니다 .
- 사용된 유체는 다음 가연성 요건을 충족해야 합니다 .
FM, FMc 승인됨 : 액체 혼합물의 지속 연소에 대한 표준 테스트 방법 , ASTM D4206 에 따라 재료는 연소를 지속하지 않습니다 .
CE-EN 50059 준수 : 500mJ 미만의 에너지 공급에서 공기와 혼합할 경우 발화할 수 없는 재료 .

유체 전압 방출 및 접지 절차


						
<p>유체 공급장치는 전압이 방출될 때까지 고전압으로 충전됩니다. 전압 절연 시스템의 충전된 구성품이나 스프레이 건 전극과 접촉하면 감전될 수 있습니다. 감전을 방지하려면 유체 전압 방출 및 접지 절차를 따르십시오.</p> <ul style="list-style-type: none"> • 전압 방출 지시가 있을 때마다 • 시스템 장비를 청소, 세척 또는 수리하기 전 • 건 앞에 접근하기 전 • 또는 절연 유체 공급을 위해 절연 엔클로저를 열기 전 						





참고 : 부속품 접지봉, 부품 번호 210084를 사용하여 시스템 구성요소에 남아 있는 전압을 방출할 수 있습니다. 주문하려면 Graco 대리점에 문의하십시오.

1. 절연된 유체 공급장치에 연결된 모든 스프레이 건으로 공급되는 터빈 공기를 차단하고 30 초간 기다립니다.
2. 전압 절연 시스템 지침 설명서에 명시된 절차에 따라 전압 절연 시스템에서 전압을 방출합니다.

WB100의 경우 : 도어의 T-핸들 잠금 나사를 완전히 풉니다. 그러면 건으로 공기 유입이 차단되고 접지 실린더가 남은 전하를 방출합니다.
3. 접지된 봉으로 건의 펌프, 공급통 및 전극을 건드려 전압이 방출되었음을 확인하십시오. 아크가 보이는 경우 정전기가 꺼졌는지 확인하거나 다른 가능한 문제는 **전기적 문제 해결** (39 페이지) 또는 전압 절연 시스템 설명서를 참조하십시오. 계속하기 전에 문제를 해결하십시오.

감압 절차

 이 기호가 나타날 때마다 감압 절차를 수행하십시오.

						
<p>수동으로 감압할 때까지 장비는 계속 가압 상태를 유지합니다. 튀기는 유체와 같이 가압된 유체로 인한 심각한 부상을 방지하려면 분무를 중지할 때 및 장비를 청소, 점검 또는 정비하기 전에 감압 절차를 실시하십시오.</p>						

1. **유체 전압 방출 및 접지 절차** (24 페이지) 를 따르십시오.
 2. 해당 지침 설명서의 지침에 따라 유체 공급장치 및 전압 절연 시스템의 유체 압력을 감압합니다.
 3. 실린더 공기를 제외하고는 건을 격발시키는 스프레이 건으로의 모든 공기를 차단합니다. 공기 파일럿 유체 조절기가 시스템에서 사용되는 경우 조절기 공기 흡입구에서도 공기 압력이 필요합니다.
- 참고 :** 공기 차단 장치는 시스템 밖으로 공기를 빼내야 합니다.
4. 접지된 금속 폐기물 용기에 건을 발사하여 유체 압력을 감압합니다.
 5. 건에 연결된 나머지 모든 공기 공급을 차단합니다.
 6. 주 공기 공급 라인에 있는 블리드형 마스터 에어 밸브를 닫아 주 공기 공급을 차단합니다. 다시 분무할 준비가 될 때까지 밸브를 닫힌 상태로 두십시오.

유체 공급장치 보급



1. 유체 전압 방출 및 접지 절차 (페 이지 24) 를 따르십시오 .
2. 감압 절차 (페 이지 24) 를 따르십시오 .
3. 절연 엔클로저 도어를 엽니다 .
4. 통에서 통 커버를 제거하여 흡입 튜브 스트레이너 위를 형검으로 덮어 절연 엔클로저에 유체가 떨어 지지 않게 합니다. 커버 및 흡입 튜브를 엔클로저 밖에 놓습니다 .
5. 엔클로저에서 공급통을 제거합니다 .

주의

절연 엔클로저에 흘린 모든 유체를 닦아내십시오 . 유체는 전도성 경로를 만들어 시스템을 단락시킬 수 있습니다 .

6. 부드러운 천과 비가연성의 호환 가능한 솔벤트를 사용하여 엔클로저에 흘린 유체를 닦으십시오 .
7. 공급통에 유체를 보급하고 다시 엔클로저에 넣습니다 . 흘러진 유체를 닦아냅니다 .
8. 통 커버를 다시 씌우고 흡입 튜브 스트레이너 위를 형검으로 덮어 펌프 흡입 튜브를 통에 놓을 때 유체를 흘리지 않게 합니다 .
9. 절연 엔클로저 도어를 닫고 T-핸들 잠금 나사로 단단히 조입니다 . T-핸들을 완전히 결합해 엔클로저 안전 연동장치 스위치가 작동하여 고전압 작동을 할 수 있도록 해야 합니다 .

유체 노즐 및 에어 캡 선택



부상의 위험을 줄이기 위해서 유체 노즐 및 / 또는 에어 캡의 제거 또는 설치 전에 **감압 절차** (24 페이지) 를 따르십시오 .

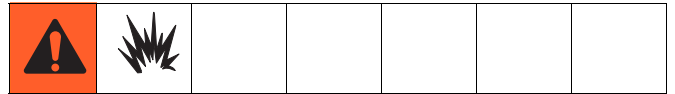
건은 유체 노즐 및 에어 캡이 설치된 상태로 배송 됩니다 .

스프레이 기능 작동

최소 60psi(0.41MPa, 4.1bar) 공기 압력을 건 대기관의 실린더 에어 피팅 (CYL) 에 가하면 건 피스톤이 후진하여 에어 밸브가 열리고 잠시 후 유체 니들이 열립니다 . 이것은 건을 격발할 때 적절한 에어 리드 및 래그를 제공합니다 . 실린더 공기가 차단되면 스프링에 의해 피스톤이 제자리로 돌아옵니다 .

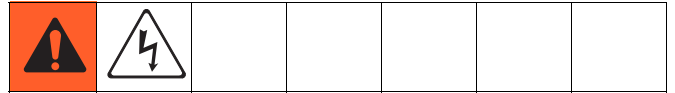
분무 패턴 조정

올바른 유체 유량과 공기 유량을 설정하려면 다음 절차를 따르십시오 . 아직 터빈 공기 (TA) 를 켜지 마십시오 .



화재 및 폭발의 위험을 줄이기 위해 다음 비가연성 조건 중 하나 이상을 충족시키는 유체만 이 장비에 사용하십시오 .

- 액체 혼합물의 지속 연소에 대한 표준 테스트 방법 , ASTM D4206 에 따라 재료는 연소를 지속 하지 않습니다 .
- 500mJ 미만의 에너지 공급에서 공기와 혼합할 경우 발화할 수 없는 재료 .



스프레이 건의 충전된 구성품과 접촉하면 감전될 수 있습니다 . 작동 도중 건 노즐이나 전극을 만지거나 건 전면의 4in.(102mm) 내에 들어가지 않도록 하십시오 .



구성품이 파열되어 심각한 부상을 초래할 수 있는 위험을 줄이기 위해 최저 등급 시스템 구성품의 최대 작동 압력을 초과하지 마십시오 . 이 장비의 최대 작동 공기 및 유체 압력은 0.7MPa(7bar, 100psi) 입니다 .

1. 유체 전압 방출 및 접지 절차 (페 이지 24) 를 따르십시오 .
2. 감압 절차 (페 이지 24) 를 따르십시오 .

- 해당 응용 분야에 적합한 에어 캡을 선택하고 설치하십시오 .

참고 : 다른 크기의 유체 노즐이나 에어 캡을 선택하려면 **부품** (50 페이지) 을 참조하십시오 . 유체 노즐과 에어 캡을 설치하려면 **에어 캡 / 노즐 교체** (42 페이지) 를 참조하십시오 .

- 에어 캡 고정 링을 느슨하게 풀고 수직 또는 수평 분무 패턴에 맞게 에어 캡을 돌리십시오 . 그 링 18 을 참조하십시오 . 에어 캡이 제 자리에 단단히 고정될 때까지 고정 링을 조여 , 손으로 에어 캡 흔을 돌릴 수 없도록 하십시오 .

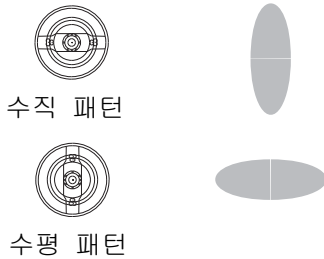


그림 18. 에어 캡 위치

- 유체 압력 조절기로 유체 속도를 조절하십시오 . **유체 노즐 성능 차트** (56 페이지) 를 참조하여 사용 중인 유체 노즐의 크기에 따라 다양한 유체 유량에 대한 유체 압력을 설정하십시오 .
- 무화 공기 공급 라인 (A1) 의 공기 압력 조절기를 사용하여 무화 정도를 조절하십시오 . 그림 5 를 참조하십시오 . 예를 들어 , 분당 10 온스 (분당 0.3 리터) 의 유체 유량의 경우 일반적인 무화압력은 건 대기관에서 20-30psi (1.4-2.1bar , 0.14-0.21MPa) 입니다 .
- 팬 공급 라인 (A2) 의 공기 압력 조절기를 사용하여 패턴 크기를 조절하십시오 .

참고 :

- 효율성을 극대화하기 위해 항상 가능한 가장 낮은 공기 압력을 사용하십시오 .
- 넓고 평평한 패턴으로 증가할 때 큰 영역을 고르게 덮도록 하기 위해 건에 유체 공급을 증가해야 할 수 있습니다 .
- 분무 패턴 문제 해결** (37페이지) 을 참조하여 분무 패턴 문제를 해결하십시오 .

정전기 조정

- 유체 공급장치를 차단합니다 .
- 고전압 작동을 위해 절연 시스템을 준비합니다 . **유체 공급장치 보급** (페이지 25) 을 참조하십시오 .
- 터빈 공기 (TA) 를 켜고 테 이블 1 의 설정에 따라 공기 압력을 조정합니다 . **공기가 흐를 때** 터빈 에어 호스 흡입구의 적절한 압력을 설정합니다 .

테 이블 1. 근사한 동적 터빈 공기 압력

터빈 에어 호스 길이 ft(m)	전체 전압에 대한 터빈 에어 호스 흡입구의 공기 압력 psi(bar , MPa)
15 (4.6)	54 (3.8, 0.38)
25 (7.6)	55 (3.85, 0.38)
36 (11)	56 (3.9, 0.39)
50 (15.3)	57 (4.0, 0.40)
75 (22.9)	59 (4.1, 0.41)
100 (30.5)	61 (4.3, 0.43)

- 표준 건 본체의 표시등을 확인하여 건의 터빈 속도를 점검하거나 , 스마트 건의 경우 Pro Xp 자동 제어 모듈의 실제 터빈 속도를 점검하십시오 . 다음 표를 참조하십시오 . 필요에 따라 공기 압력을 조절하여 표시등을 녹색으로 유지하거나 값을 400-750Hz 이내로 유지하십시오 .

참고 : 스마트 모델은 값을 표시하고 , 표준 모델은 컬러 표시등을 표시합니다 .



테 이블 2. 표시기 색상 / 값

표시기 색상	설명
녹색 400-750Hz	분무할 때 표시기는 녹색을 유지해야 하며 , 교류 발전기 터빈의 충분한 공기 압력을 나타냅니다 .
호박색 <400	표시기가 1초 후 호박색으로 바뀔 경우 공기 압력이 너무 낮은 것입니다 . 표시기가 녹색이 될 때까지 공기 압력을 높이십시오 .
빨간색 >750	표시기가 1 초 후 빨간색으로 바뀌면 공기 압력이 너무 높은 것입니다 . 표시기가 녹색이 될 때까지 공기 압력을 낮추십시오 . 터빈 속도가 과도하게 빠르면 베어링 수명이 단축될 수 있고 전압 출력이 증가하지 않습니다 .

5. 절연 엔클로저의 kV 측정기를 판독하여 전압 출력을 점검하십시오 . 45-55kV 가 정상입니다 .




전압 문제를 해결하려면 **전기적 문제 해결** (39 페이지) 을 참조하십시오 .

분무

						
---	---	--	--	--	--	--

감전 위험을 줄이기 위해서는 건 작동 중 건 전극을 만지지 않거나 노즐의 4in.(10cm) 이내에 접근하지 마십시오 .

1. 최소 60psi(4.2bar , 0.42MPa) 공기 압력을 실린더 공기 피팅 (CYL) 에 가하여 무화 공기 (A1) , 팬 공기 (A2) 및 유체 (P) 의 켜기 / 끄기 시퀀스를 활성화합니다 .
2. 실린더 (CYL) 및 터빈 (TA) 공기 공급 라인의 공기 솔레노이드 값을 사용하여 건 기능을 켜고 끕니다 .
3. 스마트 모델의 경우 , 더 낮은 전압 설정으로 변경하려면 Pro Xp 자동 제어 모듈 설명서를 참조하십시오 .






						
---	--	---	--	--	--	--

건에서 유체 누출이 탐지되면 즉시 분무를 멈추십시오 . 건 슈라우드로 유체가 누출되면 화재 또는 폭발이 일어나 심각한 부상 및 재산 손상을 초래할 수 있습니다 . **유체 누출 점검** (30 페이지) 을 참조하십시오 .

유체만 작동

1. 블리드형 공기 차단 밸브를 사용하여 무화 (A1) 및 팬 (A2) 공기 라인의 공기 압력을 차단 및 감압하십시오 .
2. 유체를 격발하려면 60psi (4.2bar , 0.42MPa) 공기 압력을 실린더 공기 피팅 (CYL) 에 가합니다 .

종료

						
---	--	---	---	---	--	--

1. **유체 전압 방출 및 접지 절차** (페이지 24) 를 따르십시오 .
2. **감압 절차** (페이지 24) 를 따르십시오 .
3. 장비를 세척하고 청소하십시오 . **유지보수** (28 페이지) 를 참조하십시오 .

유지보수

					
부상의 위험을 줄이려면 건 또는 시스템에 유지보수 작업을 수행하기 전에 감압 절차 및 유체 전압 방출 및 접지 절차 를 따르십시오 .					

일일 관리 및 청소 점검 목록

매일 장비 사용을 마쳤으면 다음 목록을 점검하십시오 .

- 건을 세척하십시오 . **세척** (페 이 지 28) 을 참조하십시오 .
- 유체 및 공기 라인 필터를 청소하십시오 .
- 건 외부를 청소하십시오 . **건 외부 청소** (페 이 지 29) 를 참조하십시오 .
- 에어 캡과 유체 노즐은 최소한 매일 청소하십시오 . 경우에 따라서는 더 자주 청소해야 할 수도 있습니다 . 유체 노즐 및 에어 캡이 손상된 경우 교체하십시오 . **에어 캡 및 유체 노즐 청소** (29 페이지) 를 참조하십시오 .
- 전극을 점검하고 끊어졌거나 손상된 경우 교체하십시오 . **전극 교체** (43 페이지) 를 참조하십시오 .
- 건 및 유체 호스에서 유체 누출이 있는지 확인하십시오 . **유체 누출 점검** (30 페이지) 을 참조하십시오 . 피팅을 단단히 조이거나 필요에 따라 장비를 교체하십시오 .
- 전기 접지의 확인** , 페 이 지 21 .

세척

- 유체 교환 전 , 장비에서 유체가 건조되기 전 , 일과 종료 시 , 보관 전 및 장비 수리 전에 세척하십시오 .
- 가능하면 최저 압력에서 세척하십시오 . 커넥터에 누출이 있는지 점검하고 필요하면 조이십시오 .
- 분배할 유체 및 장비에서 습식 부품과 호환되는 유체로 세척합니다 .

					
화재 및 폭발 위험을 줄이려면 건을 세척하기 전에 터빈 공기 (TA) 를 끄고 항상 장비 및 폐기물 용기를 접지하십시오 . 정전기 불꽃이 일어나 부상 당하는 사고를 피하려면 항상 가능한 최저 압력에서 세척하십시오 .					

세척하기 전에 **유체 전압 방출 및 접지 절차** (24 페이지) 를 따르십시오 .

다음 가연성 요구사항을 하나 이상 충족하는 유체로만 건을 세척하거나 닦아내거나 청소하십시오 .

FM, FMc 승인됨 :

액체 혼합물의 지속 연소에 대한 표준 테스트 방법, ASTM D4206 에 따라 재료는 연소를 지속하지 않습니다 .

CE-EN 50059 준수 :

500mJ 미만의 에너지 공급에서 공기와 혼합할 경우 발화할 수 없는 재료 .

주의
이 건에 세척 또는 청소용 솔벤트로서 영화메틸렌을 사용하지 마십시오 . 나일론 구성품에 손상을 줄 수 있습니다 .

1. 터빈 공기를 끄고 30 초 간 전압이 방출되기를 기다립니다 .
2. 시스템 전압을 방출합니다 . **유체 전압 방출 및 접지 절차** (24 페이지) 를 참조하십시오 .
3. **감압 절차** (24 페이지) 를 따르십시오 .
4. 에어 캡을 제거하고 청소합니다 .
5. 유체 공급원을 비가연성 솔벤트로 변경하십시오 .
6. 건을 격발하여 유체 통로를 깨끗이 세척하십시오 .

건 외부 청소

주의

- 비전도성 호환 솔벤트로 모든 부품을 세척하십시오. 전도성 솔벤트의 사용은 건의 오작동 원인이 될 수 있습니다.
- 공기 통로에 유체가 있으면 건이 오작동할 수 있고 전류가 흐르며 정전기 효과를 줄일 수 있습니다. 전원 공급장치 공동에 유체가 있으면 터빈 수명이 줄어들 수 있습니다. 가능하면 청소할 때 항상 건을 아래로 향하게 하십시오. 따라서 유체가 건 공기 통로로 흘러 들어갈 수 있는 청소 방법을 사용하지 마십시오.

1. 유체 전압 방출 및 접지 절차 (페이지 24) 를 따르십시오 .
2. 건을 세척하십시오 . 세척 (페이지 28) 을 참조하십시오 .
3. 감압 절차 (페이지 24) 를 따르십시오 .
4. 호환되는 솔벤트로 건의 외부를 청소하십시오 . 부드러운 천을 사용합니다 . 천에 물기가 너무 많으면 짜내십시오 . 건 통로에 솔벤트가 유입되지 않도록 건을 아래로 향하십시오 . 건을 당기지 마십시오 .



에어 캡 및 유체 노즐 청소

필요한 장비

- 연모솔
- 호환되는 솔벤트

절차

1. 유체 전압 방출 및 접지 절차 (페이지 24) 를 따르십시오 .
2. 건을 세척하십시오 . 세척 (페이지 28) 을 참조하십시오 .

3. 에어 캡 어셈블리 (24, 25) 및 슈라우드 (26) 를 제거합니다 . 그림 19 를 참조하십시오 .
4. 솔벤트에 적신 천으로 유체 노즐 (4) , 슈라우드 (26) 및 건의 외부를 깨끗이 닦으십시오 . 솔벤트가 공기 통로 안으로 들어가지 않게 하십시오 . 가능하면 청소할 때 항상 건을 아래로 향하게 하십시오 .
5. 유체 노즐 (4) 공기 통로 안쪽에 도료가 있다고 나타나면 라인에서 건을 제거하여 정비하십시오 . **에어 캡 / 노즐 교체** (42 페이지) 를 참조하여 청소하거나 교체할 유체 노즐을 제거하십시오 .
6. 연모솔과 솔벤트로 에어 캡 (25) 을 청소하거나 적절한 솔벤트에 에어 캡을 담갔다가 깨끗이 닦아내십시오 . 금속 공구는 사용하지 마십시오 .
7. 슈라우드 (26) 를 건으로 밀어 넣습니다 .
8. 에어 캡 (25) 을 조심스럽게 설치합니다 . 에어 캡의 가운데 구멍으로 전극 (3) 을 삽입하십시오 . 에어 캡을 원하는 위치로 돌리십시오 .
9. U 컵 (24a) 이 고정 링 (1) 의 제 위치에 있는지 점검합니다 . 입구 부분이 앞을 향해야 합니다 . 에어 캡이 제 자리에 단단히 고정될 때까지 고정 링을 조여 , 손으로 에어 캡 흔을 돌릴 수 없도록 하십시오 .
10. 건 저항 테스트 (31 페이지) .

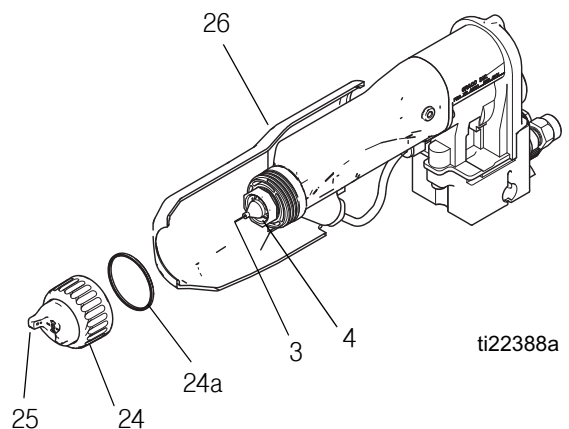









그림 19. 에어 캡 및 유체 노즐 청소

유체 누출 점검

						
<p>건에서 유체 누출이 탐지되면 즉시 분무를 멈추십시오. 건 슈라우드로 유체가 누출되면 화재 또는 폭발이 일어나 심각한 부상 및 재산 손상을 초래할 수 있습니다.</p>						

						
<p>부상의 위험을 줄이려면 분무를 중지할 때 및 감압 하라는 지시가 있을 때마다 감압 절차 (24 페이지) 를 따르십시오.</p>						

작동 중 주기적으로 건 슈라우드(ZZ)의 모든 개구부에 유체가 있는지 점검하십시오. 그림 20을 참조하십시오. 이러한 영역의 유체는 슈라우드로 누출되어, 유체 튜브 연결부에서 누출 또는 유체 패킹 누출의 원인이 될 수 있음을 나타냅니다.

이러한 영역에서 유체가 보이면 즉시 분무를 멈추십시오. 시스템 전압을 방출하고, 감압한 후 수리하기 위해 건을 제거합니다.

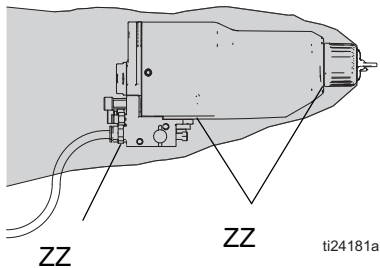


그림 20. 유체 누출 점검

캐비닛 청소

- 캐비닛을 검사하고 흘린 도료를 청소합니다. 접지 부품에 닿을 수 있는 전도성 도료 잔류물 때문에 정전기가 단락될 수 있습니다.
- 적절한 작동을 위해 캐비닛 내부의 청결을 항상 유지하십시오.
- 도어 T- 핸들 잠금 나사를 정기적으로 검사하여 나사산에 그리스가 잘 발라져 있도록 합니다. 필요하면 무실리콘 그리스를 나사산에 바릅니다.
- 육안으로 접지 스트립 (240)의 손상 여부를 검사합니다. 필요하면 교체합니다. 매주 저항을 측정합니다. **접지 스트립 저항 테스트** (페이지 33)를 참조하십시오.

전기 테스트

다음 절차를 사용하여 전원 공급장치 및 건 본체, 그리고 구성품들 사이의 전기적 연속성을 테스트하십시오. **전원 공급장치 제거 및 교체** (페이지 47) 를 참조하십시오 .

부품 번호 241079(AA) 저항계를 사용하고 500V 전압을 적용하십시오 . 그림과 같이 리드를 연결합니다 .

<p>부품 번호 241079 저항계 (AA-그림 21 참조) 는 위험 구역에서 사용해서는 안 됩니다 . 스파크의 위험을 줄이려면 , 다음의 경우가 아닌 한 전기 접지를 확인하는 데 저항계를 사용하지 마십시오 .</p> <ul style="list-style-type: none"> • 건이 위험 구역에서 제거되어 있습니다 . • 위험 구역 내의 모든 분무 장비는 전원이 꺼져 있어야 하고 위험 구역 내의 송풍기는 작동되고 있으며 인화성 기체 (솔벤트 용기가 열려 있거나 분무에서 기체 성분이 발산되는 것과 같은) 가 전혀 없어야 합니다 . <p>이 경고를 준수하지 않으면 화재 , 폭발 및 감전 사고가 발생할 수 있으며 , 이로 인해 심각한 부상과 재산적 손실을 입을 수 있습니다 .</p>					

건 저항 테스트

1. 유체 통로를 세척하고 건조하십시오 .
2. 건을 격발하고 전극 니들 팁(3)과 터빈 에어 피팅 사이의 저항을 측정합니다 . 저항은 90-120 메그옴 사이여야 합니다 . 이 범위를 벗어날 경우 **전원 공급장치 저항 테스트** (페이지 32) 를 진행하십시오 . 이 범위에 있는 경우와 다른 성능 문제가 발생할 경우 , 작동 불량 의 다른 가능한 원인에 대해서는 **전압 유실 문제 해결** (페이지 34) 을 참조하십시오 .

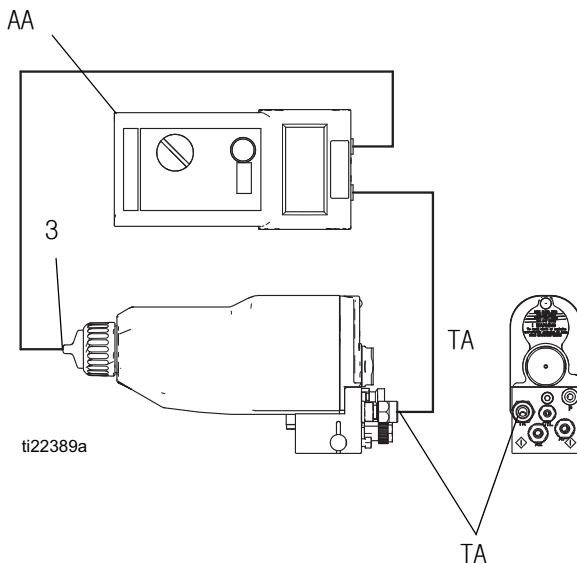
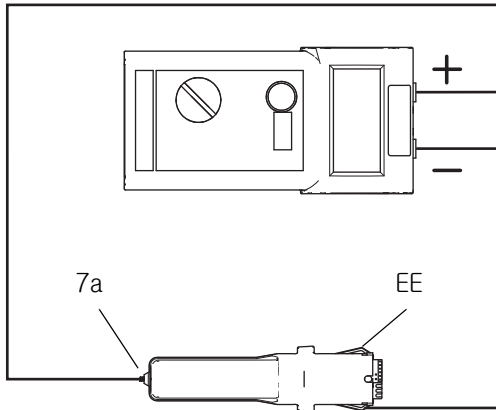


그림 21. 건 저항 테스트

전원 공급장치 저항 테스트

1. 전원 공급장치 (7) 을 제거합니다 (47 페이지).
2. 전원 공급장치에서 터빈 교류 발전기 (8) 를 제거합니다 (48 페이지).
3. 전원 공급장치의 접지 스트립 (EE) 에서 스프링 (7a) 까지의 저항을 측정하십시오 . 그 림 22 를 참조하십시오 .
4. 이 저항은 90~115 메그옴 사이여야 합니다 . 이 범위를 벗어나면 전원 공급장치를 교체하십시오 . 만약에 이 범위 내에 있다면 다음 단계의 테스트로 넘어가십시오 .
5. 작동 불량 의 다른 가능한 원인에 대해서는 **전기적 문제 해결** (39 페이지) 을 참조하십시오 .
6. 전원 공급장치를 재설치하기 전에 스프링 (7a) 이 제 위치에 있는지 확인하십시오 .



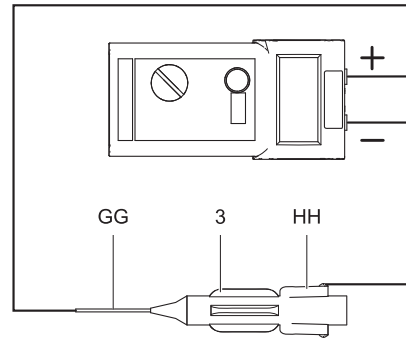
그 림 22. 전원 공급장치 저항 테스트

전극 저항 테스트

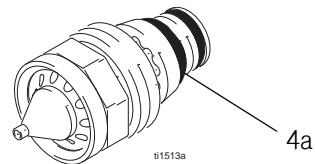
전극 (3) 을 제거하십시오 . **전극 교체** (페 이지 43) 를 참조하십시오 . 접촉부 (HH) 와 전극선 (GG) 사이의 저항을 측정하십시오 . 이 저항은 8-30 메그옴이어야 합니다 . 범위를 벗어날 경우 전극을 교체하십시오 .

참고 : 전원 공급장치와 전극 테스트 후 권 저항이 범위를 벗어날 경우 :

- 전도성 0 링 (4a) 이 배럴 핀과 접촉되어 있는지 점검하십시오 .
- 전원 공급장치 스프링 (7a) 이 배럴 핀과 접촉되어 있는지 점검하십시오 .



그 림 23. 전극 저항 테스트



그 림 24. 노즐 전도성 0 링

접지 스트립 저항 테스트

저항계를 사용하여 래치하우징 (206) 에서 접지 러그 (214) 까지 저항을 측정하십시오. 접지 스트립은 카트를 지나 다시 접지 러그로 접지됩니다. 저항은 100옴 미만이어야 합니다. 100 옴을 초과하면 접지 스트립 (240) 을 교체하십시오.

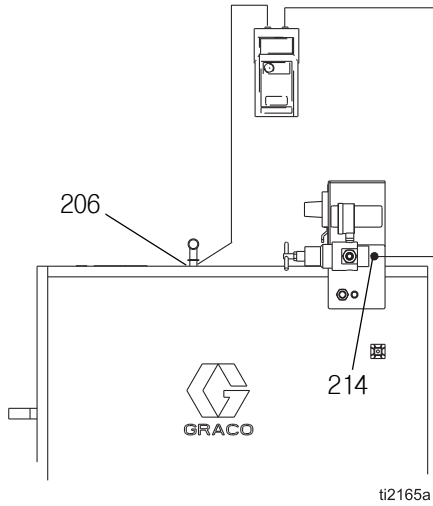


그림 25. 전극 저항 테스트

실린더 저항 테스트

엔클로저 도어를 제거합니다. 저항계를 사용하여 펌프 (209) 에서 접지 러그 (214) 까지 저항을 측정하십시오. 저항은 100옴 미만이어야 합니다. 100 옴을 초과하면 접지 실린더 (227) 를 교체하십시오.

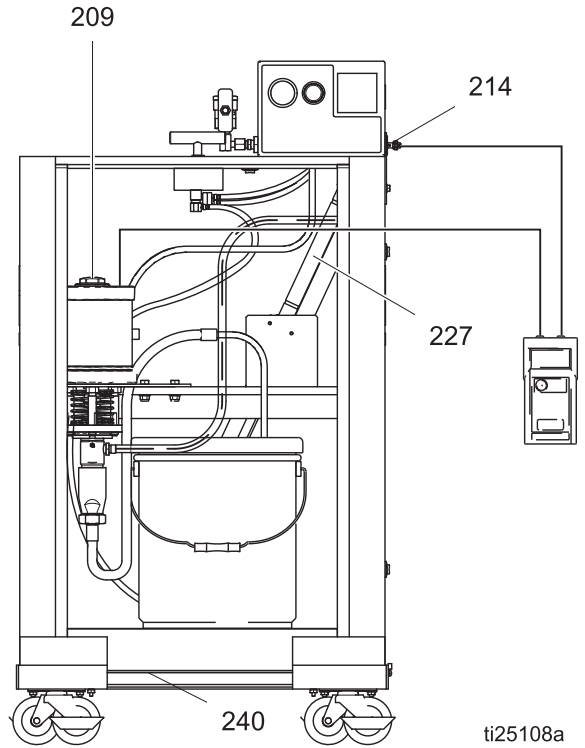




그림 26. 실린더 저항 테스트

문제 해결

						
<p>본 장비의 설치 및 정비 과정에서 제대로 작동하지 않을 경우 감전이나 기타 심각한 부상을 입을 수 있는 부품에 접근할 수 있으므로 주의해야 합니다. 본 장비에 대한 교육이나 자격 요건을 갖추지 못한 사람은 본 장비를 설치 또는 수리해서는 안 됩니다.</p> <p>시스템을 점검하거나 정비하기 전 및 전압 방출 지시가 있을 때마다 유체 전압 방출 및 접지 절차 (24 페이지) 를 따르십시오.</p>						

						
<p>부상의 위험을 줄이기 위해 감압 지시가 있을 때마다 감압 절차를 따르십시오.</p>						

참고 : 건을 분해하기 전에 문제 해결 차트의 가능한 모든 해결 방법을 확인해 보십시오.

전압 유실 문제 해결

수성 건을 사용하는 시스템의 정상적인 분무 전압은 45?55kV 입니다. 시스템 전압은 현재 분무 요구와 전압 절연 시스템 유실로 인해 낮아집니다.

모든 시스템 구성품은 전도성 수성 유체를 통해 전기로 연결되므로 분무 전압 유실은 스프레이 건, 유체 호스 또는 전압 절연 시스템의 문제로 인한 것일 수 있습니다.

전압 절연 시스템 자체를 정비하거나 문제를 해결하기 전에 시스템에서 가장 문제의 원인일 가능성이 큰 구성품을 판별해야 합니다. 원인은 다음과 같을 수 있습니다.

스프레이 건

- 유체 누출
- 유체 호스 연결 또는 유체 패킹의 유전체 파손
- 교류 발전기 터빈에 대한 공기압이 충분하지 않음
- 전원 공급장치 결함
- 건 표면에 과도한 분무
- 공기 통로에 유체가 있음

수성 유체 호스

- 호스의 유전체 결함 (PTFE 층의 핀홀 누출)
- 건과 절연 유체 공급장치 사이 유체 컬럼의 공극으로 인해 절연 시스템 전압 계측기의 전압 판독값이 낮아집니다.

전압 절연 시스템

- 유체 누출
- 내부 더러움
- 호스, 씰 또는 연결부의 유전체 파손
- 절연체가 제대로 작동하지 않음

육안 점검

먼저 시스템에 눈에 띄는 결함이나 오류가 있는지 점검하여 스프레이 건, 유체 호스 또는 전압 절연 시스템에 결함이 있는지 확인하십시오. 전압 탐침 및 계측기 부품 번호 245277은 전압 문제를 진단하는 데 유용하며 일부 다음 문제 해결 테스트에 필요합니다.

1. 공기 / 유체 튜브 및 호스 모두 적절하게 연결되었는지 확인하십시오.
2. 전압 절연 시스템 밸브 및 컨트롤이 적절하게 작동되도록 설정되었는지 확인하십시오.
3. 절연 엔클로저 내부가 깨끗한지 확인하십시오.
4. 스프레이 건 및 전압 절연 시스템의 공기 압력이 충분한지 확인하십시오.
5. 스프레이 건 및 전압 절연 시스템의 공기 압력이 충분한지 확인하십시오.
6. 건 터빈 공기 (TA) 가 켜졌고 압력이 올바르게 설정되었는지 확인하십시오.
7. 전압 절연 시스템의 엔클로저 도어가 닫혀 있고 안전 연동 장치가 맞물려 적절하게 작동 중인지 확인하십시오.
8. 전압 절연 시스템이 "절연" 모드에 있어, 접지에서 유체 전압을 절연 중인지 확인하십시오.
9. 유체 컬럼의 공극을 없애려면 전압 절연 시스템과 스프레이 건 사이 공기가 빠져나가도록 충분한 유체를 분무하십시오. 유체 호스의 공극은 스프레이 건과 절연 유체 공급장치 간의 전기 연속성을 중단시키고 절연 유체 공급장치에 연결된 전압 계측기의 전압 판독값을 낮춥니다.
10. 스프레이 건 커버 및 배럴에 과도 분무물이 누적되지 않았는지 확인하십시오. 과도하게 분무할 경우 접지된 건 본체로 다시 전도성 경로가 나타날 수 있습니다. 새 건 커버를 설치하고 건 외부를 청소합니다.
11. 전체 시스템에 눈에 띄는 유체 누출이 있는지 검사하고 유체 누출이 발견되면 수리하십시오. 다음 영역에 특별히 주의를 기울이십시오.
 - 스프레이 건의 패킹 영역.
 - 유체 호스 : 외부 커버에 누출이나 벌지가 있는지 점검하십시오. 이것은 내부 누출을 나타낼 수 있습니다.
 - 내부 전압 절연 시스템 구성품

테스트

계속 전압이 없으면 스프레이 건과 호스를 전압 절연 시스템에서 분리하고 건 및 호스만 다음 테스트에서 전압을 유지하는지 확인하십시오 .

1. 물로 시스템을 세척하고 라인을 물로 채워진 상태로 둡니다 .
2. 시스템 전압을 방출합니다 (유체 전압 방출 및 접지 절차 (24 페이지) 참조).
3. 감압 절차 (24 페이지) 를 따르십시오 .
4. 전압 절연 시스템에서 유체 호스를 분리합니다 .
유체 호스에서 물이 유출되면 건 전극까지 이어지는 유체 컬럼에 큰 공극이 발생하여 전도성 경로가 끊기고 잠재적 결함 영역이 감춰질 수 있으므로 , 이러한 물 유출 사고를 방지하십시오 .
5. 호스 끝을 가능한 접지면에서 멀리 두십시오 . 호스 끝은 지면과 1ft.(0.3m) 이상 떨어져야 합니다 . 호스 끝에서 3ft(0.9m) 이내에는 아무도 들어오지 못하도록 하십시오 .
6. 건에 공급되는 터빈 공기를 켭니다 . 전압 탐침 및 계측기로 건 전극의 전압을 측정하십시오 .
7. 30초 간 기다렸다가 접지봉으로 건 전극을 건드려 시스템 전압을 방출하십시오 .
8. 계측기 판독값을 확인합니다 .
 - 계측기 판독값이 45~55kV 인 경우 건과 유체 호스는 괜찮지만 전압 절연 시스템에 문제가 있는 것입니다 .
 - 계측기 판독값이 45kV 미만인 경우에는 건 또는 유체 호스에 문제가 있습니다 .
9. 유체 호스 및 건을 세척하고 충분한 공기로 유체 통로를 건조시킵니다 .
10. 건에 공급되는 터빈 공기를 켭니다 . 전압 탐침 및 계측기로 건 전극의 전압을 측정하십시오 .
11. 계측기 판독값이 55-60kV 인 경우 건 전원 공급장치는 양호하고 아마도 유체 호스 또는 건의 어느 지점에서 유전체가 끊긴 것일 수 있습니다 . 12 단계를 계속하십시오 .

판독값이 55kV 미만인 경우 31 페이지의 전기 테스트를 수행하여 건과 전원 공급장치 저항을 점검하십시오 . 이러한 테스트에서 건과 전원 공급장치가 정상으로 나타나면 12 단계로 계속하십시오 .

12. 다음 3개 영역 중 한 곳에서 유전체가 끊겼을 가능성이 많습니다 . 장애를 일으키는 구성품을 수리 또는 교체하십시오 .

a. 유체 호스 :

- 외부 커버의 누출이나 벌지를 점검하십시오 . 이것은 PTFE 층의 핀 구멍 누출을 나타낼 수 있습니다 . 건에서 유체 호스를 분리하고 유체 튜브의 PTFE 부분 외부에 있는 유체 오염물의 흔적을 찾으십시오 .
- 전압 절연 시스템에 연결된 호스 끝을 검사하십시오 . 절단 또는 패임이 있는지 확인합니다 .
- 호스가 적절하게 스트립되었는지 확인하십시오 (수성 유체 호스 연결 (16 페이지) 참조) . 호스를 다시 스트립하거나 교체 하십시오 .

b. 유체 패킹 :

- 건에서 패킹 어셈블리를 제거하고 (56 페이지 , 유체 패킹 로드 제거 참조) , 패킹 로드를 따라 아크가 발생 중임을 나타내는 유체 누출 징후나 검정색 영역을 찾습니다 .

c. 스프레이 건에 유체 호스 연결 :

- 유체 호스 연결 이음부는 호스 끝의 O 링 씬을 지나는 유체 누출로 인해 파손됩니다 . 건 연결의 호스를 제거하고 PTFE 튜브를 따라 유체 누출 징후를 찾습니다 .

13. 건을 재조립하기 전에 건 유체 흡입구 튜브를 청소하고 건조시킵니다 . 유체 패킹 로드의 내부 스페이서를 유전체 그리스로 다시 채우고 건을 재조립합니다 .

14. 유체 호스를 다시 연결합니다 .

15. 건을 유체로 채우기 전에 전압 탐침 및 계측기로 건 전압을 확인합니다 .

분무 패턴 문제 해결

참고 : 건을 분해하기 전에 문제 해결 차트의 가능한 모든 해결 방법을 확인해 보십시오 .

참고 : 공기와 유체 사이의 균형이 맞지 않아 일부 분무 패턴 문제가 발생할 수 있습니다 .

문제점	원인	해결 방안
분무가 고르게 되지 않습니다 . 	유체가 없습니다 .	유체를 보급하십시오 .
	노즐 / 시트가 느슨하거나 더럽거나 손상되었습니다 .	노즐을 청소하거나 교체하십시오 (42 페이지) .
	유체 공급장치에 공기가 있습니다 .	유체 소스를 점검하십시오 . 다시 보급하십시오 .
분무 형태가 적절하지 않습니다 . 	노즐이나 에어 캡이 손상되었습니다 .	교체하십시오 (42 페이지) .
	에어 캡이나 노즐에 유체가 축적되어 있습니다 .	청소하십시오 . 29 페이지를 참조하십시오 .
		팬 공기 압력이 너무 높습니다 .
	유체가 너무 묽습니다 .	점도를 높이십시오 .
	유체 압력이 너무 낮습니다 .	압력을 올리십시오 .
	팬 공기 압력이 너무 낮습니다 .	압력을 올리십시오 .
	유체가 너무 진합니다 .	점도를 낮추십시오 .
	유체가 너무 많습니다 .	흐름을 줄이십시오 .
줄무늬가 생깁니다 .	50% 중첩해서 사용하지 않았습니다 .	50% 중첩되게 하십시오 .
	에어 캡이 더럽거나 손상되었습니다 .	청소하거나 (29 페이지) , 교체하십시오 (42 페이지) .

건 작동 문제 해결

문제점	원인	해결 방안
분무 입자가 너무 질습니다 .	무화 공기압이 너무 높습니다 .	공기압을 가능한 낮게 줄어주세요 .
	유체가 너무 묽습니다 .	점도를 높여주세요 .
“오렌지 껍질” 형태가 나타 납니다 .	분무 공기압이 너무 낮습니다 .	공기 압력을 높이고 필요한 최저 공기압을 사용하십시오 .
	유체의 혼합 또는 여과가 잘못되 었습니다 .	유체를 다시 혼합하거나 다시 여과하십 시오 .
	유체가 너무 진합니다 .	점도를 낮추십시오 .
유체 패킹 영역에서의 유체 누출	패킹 또는 로드 마모 .	교체하십시오 (페 이지 43 참조) .
에어 캡에서의 공기 누출	피스톤 스템 O 링이 마모되었습 니다 .	교체하십시오 (페 이지 45 참조) .
건 앞쪽에서의 유체 누출	패킹 로드가 마모 또는 손상되었 습니다 .	교체하십시오 (페 이지 44 참조) .
	마모된 유체 시트 .	유체 노즐 (4) 및 / 또는 전극 니들 (3) 을 교체하십시오 . 페 이지 42 를 참조 하십시오 .
	유체 노즐이 느슨합니다 .	조이십시오 (페 이지 42 참조) .
	노즐 O 링이 손상되었습니다 .	교체하십시오 (42 페이지 참조) .
건이 분무하지 않습니다 .	유체 공급이 부족합니다 .	필요하다면 유체를 보충하십시오 .
	에어 캡 손상 .	교체하십시오 (42 페이지 참조) .
	유체 노즐이 더럽거나 막혀 있습 니다 .	청소하십시오 (42 페이지 참조) .
	유체 니들이 손상되었습니다 .	교체하십시오 (페 이지 42 참조) .
	피스톤이 작동하지 않습니다 .	실린더 공기를 점검하십시오 . 피스톤 O 링 (11d) 을 점검하십시오 (페 이지 45 참조) .
	액추에이터 암이 제 위치에 있지 않습니다 .	액추에이터 암과 너트를 점검하십시오 . 페 이지 46 를 참조하십시오 .
더러운 에어 캡	잘못 정렬된 에어 캡과 유체 노즐 .	에어 캡과 유체 노즐 시트에 퇴적된 유체를 세척하십시오 (29 페이지 참조) .
	노즐 구멍이 손상되었습니다 .	노즐 (4) 을 교체하십시오 (페 이지 42 참조) .
	공기보다 유체가 먼저 들어옵 니다 .	액추에이터 암과 너트를 점검하십 시오 . 페 이지 46 를 참조하십시오 .
다기관에서 공기 누출	다기관이 꼭 조이지 않았습니 다 .	다기관 나사를 조이십시오 .
	O 링이 마모되었거나 빠졌음	O 링을 교체하십시오 . 페 이지 46 참조 .
빠른 분리장치에서 유체가 누출 됩니 다 .	다기관이 조여 있지 않습니 다 .	다기관 나사를 조이십시오 .
	유체 호스 O 링이 마모되었거나 빠졌 습니다 .	O 링을 점검하거나 교체하십시오 .
	호스가 제대로 고정되지 않았습 니다 .	호스가 올바르게 스트립되어 설치되었 는지 확인하십시오 . 수성 유체 호스 연결 (16 페이지) 을 참조하십시오 .

전기적 문제 해결

문제점	원인	해결 방안
유체 전압 방출 및 접지 절차 (24 페이지) 를 따른 후에도 전압이 계속 건에 있습니다 .	터빈 공기가 꺼져 있지 않습니다 .	끄십시오 .
	전압이 방출될 때까지 기다리지 않았습니다 .	접지봉으로 전극에 닿기 전에 더 오래 기다리십시오 . 블리드 저항기 결함을 점검하십시오 .
	유체 라인의 공기 주머니가 절연된 건 주변에 유체를 남깁니다 .	원인을 알아보고 수정하십시오 . 유체 라인에서 공기를 빼냅니다 .
	전압 절연 시스템에 결함이 발생했습니다 .	전압 절연 시스템을 정비하십시오 .
래핑 불량입니다 .	터빈 공기가 켜져 있지 않습니다 .	켜십시오 .
	부스 배기 정도가 너무 높습니다 .	코드 한계 이내로 정도를 줄이십시오 .
	무화 공기압이 너무 높습니다 .	압력을 감소시키십시오 .
	유체 압력이 너무 높습니다 .	압력을 감소시키십시오 .
	건과 부품 사이의 거리가 잘못되었습니다 .	이 거리는 8-12in. (200-300mm)여야 합니다 .
	접지 상태가 불량한 부품 .	저항은 1 메그옴 이하여야 합니다 . 작업물 행거를 청소하십시오 .
	건 저항 장애입니다 .	건 저항 테스트 (31 페이지) 를 참조하십시오 .
	패킹 (2d) 에서 유체 누출이 일어나 단락을 일으킵니다 .	패킹 로드 공동을 청소하거나 패킹 로드를 교체하십시오 . 페 이지 44를 참조하십시오 .
	터빈 교류 발전기 고장입니다 .	터빈 제거 및 교체 (페 이지 48) 참조
	전원이 없습니다 .	전원 공급장치 , 교류 발전기 및 교류 발전기 리본 케이블을 점검하십시오 . 전원 공급장치 제거 및 교체 (페 이지 47) 를 참조하십시오 .
	WB100 엔클로저 내부의 도료 흘림 , 마른 도료 또는 기타 오염물이 단락을 일으킵니다 .	전원 공급장치 , 교류 발전기 및 교류 발전기 리본 케이블을 점검하십시오 . 전원 공급장치 제거 및 교체 (페 이지 47) 를 참조하십시오 .
접지 실린더가 후진하지 않습니다 .	접지 실린더의 작동을 점검하십시오 .	

ES 표시등이 켜져 있지 않습니다 (표준 모델만 해당).	전원이 들어오지 않음	전원 공급장치, 터빈, 터빈 리본 케이블을 점검하십시오. 전원 공급장치 제거 및 교체 (페이지 47) 및 터빈 제거 및 교체 (페이지 48)를 참조하십시오.
ES 표시등이 호박색입니다 (표준 모델만 해당).	터빈 속도가 너무 느립니다.	표시기가 녹색이 될 때까지 공기압력을 높이십시오.
ES 표시등이 빨간색입니다 (표준 모델만 해당).	터빈 속도가 너무 빠릅니다.	표시기가 녹색이 될 때까지 공기압력을 줄이십시오.
스마트 건 Pro Xp 자동 제어 모듈의 전압이 없거나 전압 판독값이 낮음	광섬유 케이블 또는 연결부가 손상되었습니다.	확인하고, 손상된 부품을 교체하십시오. Pro Xp 자동 제어 모듈 설명서 332989를 참조하십시오.
	터빈 공기가 켜져 있지 않습니다.	켜십시오.
	래핑 불량입니다.	위의 래핑 불량 아래에 있는 원인과 해결책을 참조하십시오.
Pro Xp 자동 제어 모듈이 이벤트 코드를 표시합니다 (스마트 모델만 해당).		이벤트 코드 문제 해결은 설명서 332989를 참조하십시오.

수리

건 정비 준비

!	⚡				
---	---	--	--	--	--

본 장비를 설치 또는 수리하려면 정상적으로 작동되지 않을 경우에 감전 또는 기타 심각한 부상을 일으킬 수 있는 부품에 접근해야 합니다. 필요한 교육을 받지 않았거나 자격 요건을 갖추지 못한 사람은 본 장비를 설치 또는 정비하지 마십시오.

스프레이 건의 충전된 구성품과 접촉하면 감전될 수 있습니다. 작동 도중 또는 **유체 전압 방출 및 접지 절차**를 수행할 때까지 건 노즐이나 전극에 접촉하거나 전극의 4in.(102mm) 내에 들어가지 않도록 하십시오.

!	⚡	⚙️	🔍		
---	---	----	---	--	--

부상의 위험을 줄이기 위해 시스템 부품을 점검하거나 정비하기 전과 압력을 낮추라는 지시가 있을 때마다 **감압 절차**를 따르십시오.

참고 :

- 건을 분해하지 전에 **문제 해결**에 설명되어 있는 모든 가능한 조치사항을 확인하십시오.
- 플라스틱 부품의 손상을 방지하기 위해 패드가 달린 조가 있는 바이스를 사용하십시오.
- 본문에 명시된 대로 일부 패킹 로드 부품 (2) 과 특정 피팅을 절연 그리스 (44) 로 윤활하십시오.
- 0 링과 씰을 비실리콘 그리스로 가볍게 윤활하십시오. 부품 번호 111265 윤활제를 주문하십시오. 과도하게 윤활하지 마십시오.
- Graco 순정품 부품만을 사용하십시오. 다른 PRO 건 모델의 부품을 혼용하거나 사용하지 마십시오.
- 에어 씰 수리 키트 24W390을 사용할 수 있습니다. 본 키트는 별도 구매해야 합니다. 키트 부품은 하나의 별표로 표시됩니다 (예 : 6a*).
- 유체 씰 수리 키트 24W391을 사용할 수 있습니다. 본 키트는 별도 구매해야 합니다. 키트 부품에는 기호가 표시되어 있습니다 (예 : 2a†).

다기관에서 건 분리

1. 유체 전압 방출 및 접지 절차 (페 이지 24) 를 따르십시오 .
2. 건을 세척하고 청소하십시오 (28 페이지).
3. 감압 절차 (페 이지 24) 를 따르십시오 .
4. 에어 캡 (25) 및 슈라우드 (26) 를 제거하십시오 (42 페이지).
5. 유체 호스 변형력 완화 브래킷을 느슨하게 푸십시오 .
6. 건 배럴 (1) 에서 유체 호스 피팅 (602) 을 분리하십시오 .
7. 두 개의 다기관 나사 (21) 를 풀고 건을 제거하십시오 .

참고 : 나사 (21) 는 다기관에 그대로 있어야 하고 다섯 개의 0 링 (18) 은 건에 그대로 있어야 합니다 .

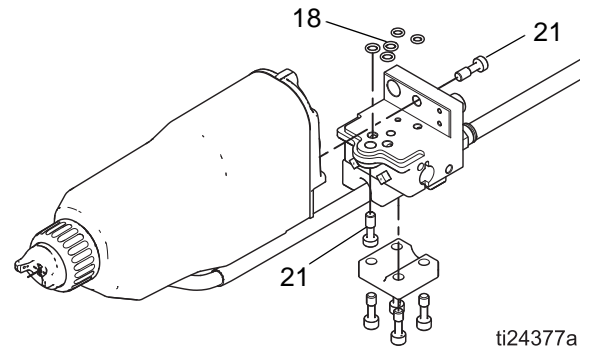


그림 27. 다기관에서 건 분리

다기관에 건 설치

1. 5 개 0 링 (18) 이 제 위치에 있는지 확인하십시오 .
2. 2 개의 다기관 나사 (21) 를 조여 다기관에 건을 고정시킵니다 .
3. 호스 피팅과 배럴이 깨끗하고 건조한지 확인한 다음, 수성 유체 호스를 다시 연결하십시오 (16 페이지).
4. 변형력 완화 나사를 조입니다 .
5. 건 커버 (26) 와 에어 캡 (25) 을 다시 설치하십시오 .

에어 캡 / 노즐 교체

1. 건의 수리를 준비하십시오 (41 페이지).
2. 고정 링 (24) 과 에어 캡 (25) 을 제거합니다 .
그림 28 을 참조하십시오 .
3. 다용도 공구 (44) 로 유체 노즐 (4) 어셈블리를 제거합니다 .

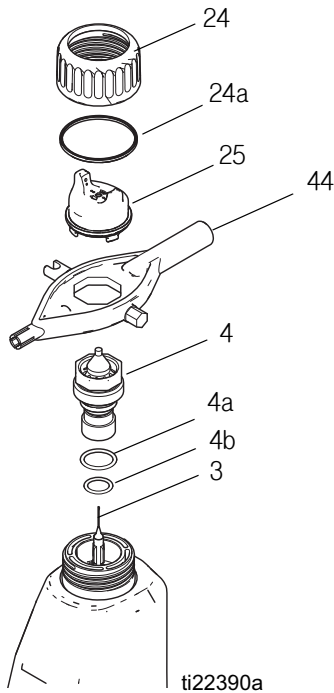


그림 28. 에어 캡 / 노즐 교체

--	--	--	--	--	--

노즐 접촉 링 (4a) 은 밀봉 0 링이 아니고 전도성 접촉 링입니다 . 스파크의 발생이나 감전 사고의 발생 위험을 줄이기 위해 노즐 접촉 링 (4a) 은 교체하는 경우를 제외하고 제거하지 말고 이 링이 제 위치에 있지 않을 때에는 절대로 건을 작동시키지 마십시오 . 접촉 링은 Graco 순정품 이외는 다른 어떤 것으로도 교체하지 마십시오 .

참고 : 작은 0 링 (4b) 에는 부품 번호 111265 의 비실리콘 그리스를 사용하십시오 . 과도하게 윤활하지 마십시오 . 접촉 링 (4a) 은 윤활하지 마십시오 .

4. 전도성 접촉 링 (4a) 과 작은 0 링 (4b) 이 노즐 (4) 에서 제 위치에 있는지 확인하십시오 . 작은 0 링 (4b) 은 가볍게 윤활하십시오 .

참고 : 전극 니들 (3) 을 손으로 조여야 합니다 (43 페이지) .

5. 다용도 공구 (44) 로 유체 노즐 (4) 을 설치합니다 . 유체 노즐이 건 배럴에 장착될 때까지 조입니다 (1/8 - 1/4 바퀴 정도 회전하도록 손으로 조임) .
6. 슈라우드를 조립합니다 .
7. 에어 캡 (25) 을 조심스럽게 설치합니다 . 에어 캡의 가운데 구멍으로 전극 (3) 을 삽입하십시오 . 에어 캡을 원하는 위치로 돌리십시오 .
8. U 컵 (24a) 이 고정 링 (24) 의 제 위치에 있는지 점검합니다 . 입구 부분이 앞을 향해야 합니다 . 에어 캡이 제 자리에 단단히 고정될 때까지 고정 링을 조여 , 손으로 에어 캡 흔을 돌릴 수 없도록 하십시오 .

9. 건 저항 테스트 (31 페이지) .

10. 다기관 및 브래킷에 건을 설치합니다 .

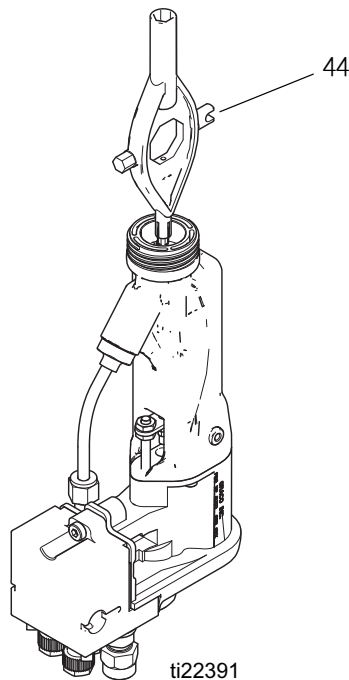
전극 교체

1. 건의 정비를 준비하십시오 (41 페이지).
2. 에어 캡과 노즐을 제거하십시오 (42 페이지).
3. 다용도 공구 (44) 로 전극 (3) 을 돌려 푸십시오 .
그 림 29.

주의

플라스틱 나사산의 손상을 방지하려면 전극을 설치할 때 매우 주의해야 합니다 .

4. 전극과 패킹 로드 나사산에 저강도 (자주색) 또는 이와 유사한 나사산 밀봉제를 바르십시오 . 전극을 손으로 조여 설치합니다 . 너무 세게 조이지 마십시오 .
5. 유체 니들을 설치합니다 (42 페이지).
6. 건 저항 테스트 (31 페이지).
7. 에어 캡을 설치합니다 (42 페이지).
8. 대기관 및 브래킷에 건을 설치합니다 .



그 림 29. 전극 교체

유체 패킹 제거

참고 : 패킹 로드를 아래에 설명된 대로 어셈블리로 또는 개별 부품으로 교체할 수 있습니다 (44 페이지 참조). 어셈블리는 출하 시 사전 조정되어 있습니다 .

1. 건의 정비를 준비하십시오 (41 페이지).
2. 에어 캡을 제거합니다 (42 페이지). 건 슈라우드 (26) 를 제거합니다 .
3. 잼 너트 (16) 및 액추에이터 암 (15) 과 조절 너트 (16) 를 제거합니다 . 그 림 33을 참조하십시오 .

참고 : 잼 너트와 액추에이터 암을 제거하거나 설치할 때 유체 노즐 (4) 은 제 위치에 있어야 합니다 .

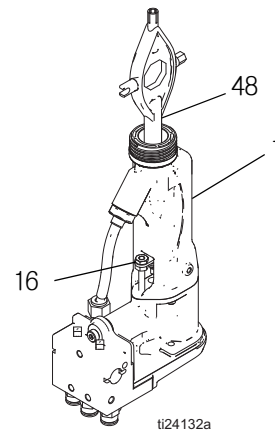
4. 유체 노즐 (4) 및 전극 (3) 을 제거하십시오 . 43 페이지를 참조하십시오 .
5. 다용도 공구 (44) 로 패킹 로드 (2) 를 제거하십시오 .

주의

크실롤 또는 광유와 같이 사용 중인 유체와 호환될 수 있는 비전도성 솔벤트로 모든 부품을 청소하십시오 . 전도성 유체의 사용은 건의 고장 원인이 될 수 있습니다 .

6. 마모 또는 손상이 있는지 모든 부품을 점검하고 필요한 경우 교체하십시오 .

참고 : 패킹 로드를 설치하기 전에 배럴 (1) 의 내부 표면을 부드러운 천이나 브러시로 청소하십시오 . 고전압 아크의 표시를 점검하십시오 . 표시가 있다면 배럴을 교체하십시오 .



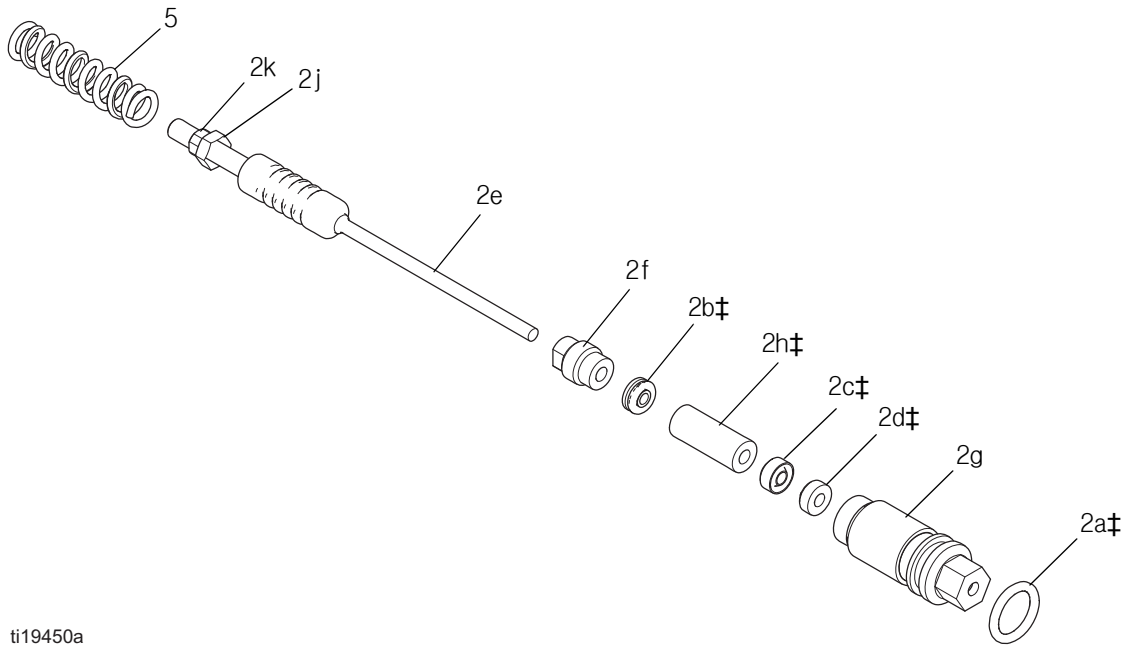
그 림 30. 유체 패킹 제거

패킹 로드 수리

참고 : 패킹 로드를 아래에 설명된 대로 개별 부품으로, 또는 어셈블리로 교체할 수 있습니다 (43 페이지 참조). 어셈블리는 출하 시 사전 조정되어 있습니다 .

참고 : 유체 패킹 로드를 건 배럴에 설치하기 전에 배럴의 안쪽 표면이 깨끗한지 확인하십시오 . 부드러운 솔이나 천으로 잔류물을 제거하십시오 . 높은 전압의 아크로부터 발생된 표시가 배럴의 안쪽에 있는지 확인하십시오 . 표시가 있다면 배럴을 교체하십시오 .

1. 패킹 너트 (2f) 와 씰 (2b†) 을 유체 로드 (2e) 에 놓으십시오 . 패킹 너트의 평면은 반드시 유체 로드의 후면을 향해야 합니다 . 씰 O 링은 패킹 너트와 반대 방향을 향해야 합니다 .
2. 스페이서 (2h†) 의 안쪽 공동에 유전체 그리스 (43) 를 채우십시오 . 표시된 방향에서 유체 로드 (2e) 위에 스페이서를 배치하십시오 . 스페이서의 바깥 쪽으로 유전체 그리스를 천천히 바르십시오 .
3. 유체 패킹 (2c†) 은 입구 부위가 로드 전면을 향하도록 하여 패킹 로드 (2e) 에 배치합니다 . 이들 패킹 (2d†) 을 수 말단이 유체 패킹을 향하도록 하여 배치한 후 하우징 (2g) 을 설치합니다 .
4. 패킹 너트 (2f) 를 가볍게 조이십시오 . 패킹 너트는 로드를 따라 패킹 하우징 (2g) 어셈블리를 밀 경우 접지력이 31b(13.3N)일 때가 가장 적절히 조여진 것입니다 . 필요한 정도에 따라 패킹 너트를 조이거나 푸십시오 .
5. 하우징 (2g) 의 외부에 O 링 (2a†) 을 설치하십시오 . 부품 번호 111265 의 비실리콘 그리스를 O 링에 바르십시오 . 너무 많이 바르지 마십시오 .
6. 그림에서와 같이 스프링 (5) 을 너트 (2j) 를 향해 설치하십시오 .
7. 패킹 로드 어셈블리 (2) 를 건 배럴에 설치하십시오 . 다용도 공구 (44) 로 어셈블리를 적당히 조이십시오 .
8. 전극을 설치하십시오 . 전극 교체 (39 페이지) 를 참조하십시오 .
9. 노즐과 에어 캡을 설치하십시오 . 에어 캡 및 노즐 교체 (38 페이지) 를 참조하십시오 .
10. 건 저항 테스트 (31 페이지) 를 참조하십시오 .



ti19450a

그림 31. 패킹 로드

피스톤 수리

1. 건의 정비를 준비하십시오 (41 페이지).
2. 에어 캡을 제거합니다 (42 페이지). 건 슈라우드 (26) 를 제거합니다.
3. 잼 너트 (16), 액추에이터 암 (15) 및 조절 너트 (16) 를 제거합니다. 그림 33 을 참조하십시오.

참고: 잼 너트와 액추에이터 암을 제거하거나 설치할 때 유체 노즐 (4) 은 제 위치에 있어야 합니다.

4. 건 후면에서 피스톤 캡 (13) 을 제거합니다.
5. 피스톤 로드 (11) 를 눌러 건 뒤쪽으로 피스톤을 밀어냅니다.
6. O 링 (11d, 11e, 11f, 11g) 의 손상을 검사하십시오. 테이블 3 및 그림 32 를 참조하십시오.
7. O 링 (11d, 11e, 11f, 11g) 에 부품 번호 111265 의 비실리콘 그리스를 바르십시오. 너무 많이 바르지 마십시오.
8. 두 스템 (11c) 을 건 본체의 구멍과 맞추고 피스톤 어셈블리를 건 본체의 바닥에 닿을 때까지 눌러 넣습니다.
9. 액추에이터 암을 설치하고 조정합니다 (46 페이지).

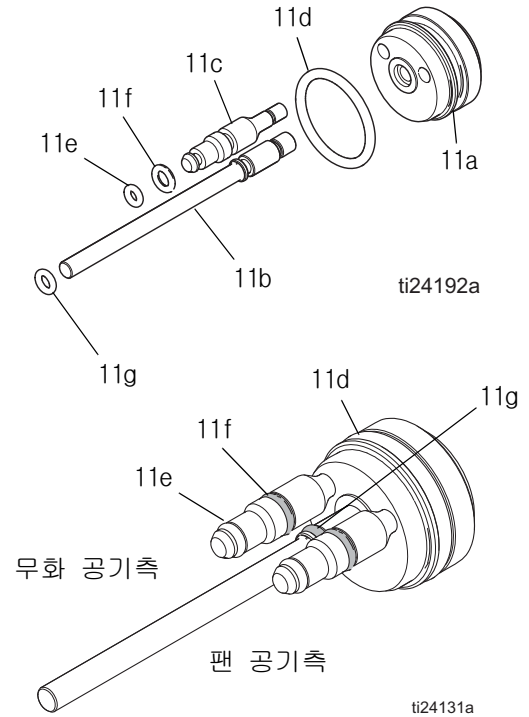


그림 32. 피스톤 O 링

테이블 3. 피스톤 O 링

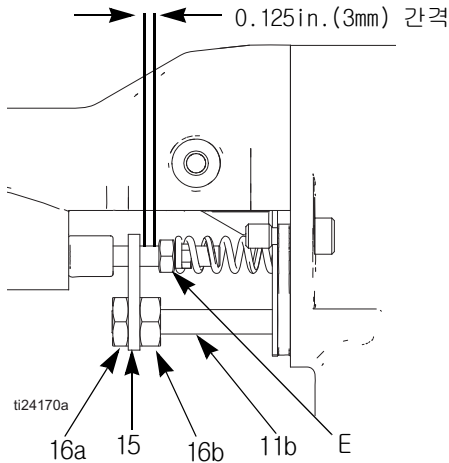
설명	기능
샤프트 O 링 (11g)	피스톤 로드 (34b) 를 따라 실린더 공기를 밀봉합니다. 로드를 따라 공기가 누출될 경우 교체하십시오.
전면 O 링 (11e)	공기 차단 씰. 건 방아쇠를 놓을 때 에어 캡에서 공기가 누출될 경우 교체하십시오.
후면 O 링 (11f)	실린더 공기를 팬 및 무화 공기와 분리합니다.
피스톤 O 링 (11d)	건을 격발할 때 다기관 후면에 있는 작은 환기구에서 공기가 누출될 경우 교체하십시오.
에어 씰 수리 키트 24W390 에 포함된 O 링	

액추에이터 암 조절

참고: 잼 너트와 액추에이터 암을 제거하거나 설치할 때 유체 노즐 (4) 은 제 위치에 있어야 합니다 .

그 림 33 을 참조하십시오 .

1. 조절 너트 (16b), 액추에이터 암 (15) 및 잼 너트 (16a) 를 피스톤 로드 (11b) 에 설치합니다 .
2. 액추에이터 암 (15) 과 유체 패킹 로드 너트 (E) 가 0.125in.(3mm) 간격을 두도록 부품을 배치하십시오 . 이렇게 하면 유체보다 먼저 무화 공기가 작동할 수 있습니다 .
3. 액추에이터 암 (15) 에 대고 조절 너트 (16b) 를 조 이십시오 . 0.125in.(3mm) 간격이 유지되도록 확 인하십시오 . 뿐만 아니라 , 건을 격발할 때 전극 니들이 3mm 이동되어야 합니다 . 잼 너트 위치를 조절하여 이러한 치수를 얻습니다 . 잼 너트 (16a) 를 조입니다 .
4. 건 저항 테스트 (31 페이지) .
5. 슈라우드 건 (26) 과 에어 캡 (25) 을 설치합니다 (42 페이지) .
6. 다기관에 건을 설치합니다 . 41 페이지를 참조하십시오 .



그 림 33. 액추에이터 암 조절

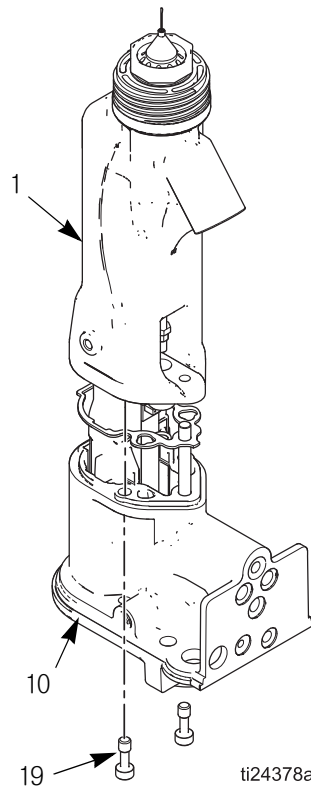
배럴 분리

1. 건의 정비를 준비하십시오 (41 페이지) .
2. 에어 캡을 제거합니다 (42 페이지) . 건 슈라우드 (26) 를 제거합니다 .
3. 조절 너트 (16a, 16b) 및 액추에이터 암 (15) 을 제거합니다 . 그 림 33 을 참조하십시오 .
4. 2 개의 나사 (19) 를 푸십시오 . 그 림 34 를 참조하십시오 .

주의

전원 공급장치의 손상을 방지하기 위해 건 배럴 (1) 을 건 본체 (10) 에서 곧바로 빼내십시오 . 필요하다면 건 배럴을 좌우로 살짝 이동하여 건 본체에서 자유롭게 합니다 .

5. 한 손으로는 건 본체 (10) 를 잡고 배럴 (1) 을 본체에서 똑바로 당기십시오 . 그 림 34 를 참조하십시오 .



그 림 34. 배럴 분리

배럴 설치

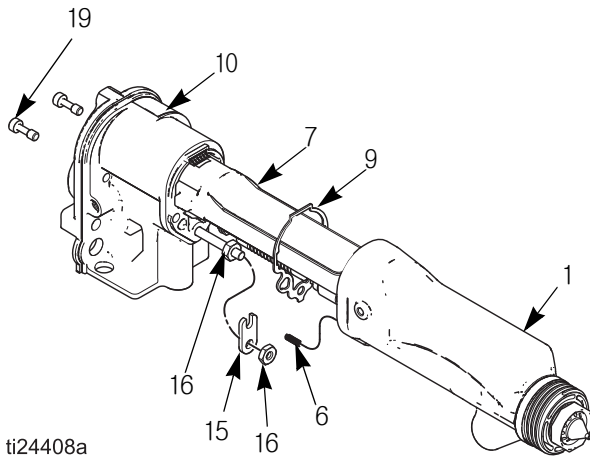
그림 35 참조

1. 개스킷 (9) 과 접지 스프링 (6) 이 제 위치에 있고 개스킷 공기 구멍이 적절하게 정렬되었는지 확인하십시오 . 손상된 경우 개스킷을 교체하십시오 .
2. 스프링이 전원 공급장치 (7) 의 팁에서 제 위치에 있는지 확인하십시오 . 유전체 그리스를 전원 공급장치의 팁에 충분히 바르십시오 . 배럴 (1) 을 전원 공급장치 위와 건 본체 (10) 위에 배치하십시오 .
3. 서로 반대 위치에 있는 2 개의 배럴 나사 (19) 를 균일하게 조이십시오 (약 반바퀴 더 돌아가도록 또는 20in-lbs) . 너무 과도하게 조이지 마십시오 .

주의

건 배럴이 손상되지 않게 하려면 나사 (19) 를 너무 과도하게 조이지 마십시오 .

4. 액추에이터 암 (15), 잼 너트 (16) 및 조절 너트 (16) 를 설치하고 조절합니다 . 46 페이지를 참조하십시오 .
5. 건 저항 테스트 (31 페이지) .
6. 건 슈라우드 (26) 와 에어 캡을 설치합니다 (42 페이지) .
7. 다기관에 건을 설치합니다 . 14 페이지를 참조하십시오 .



ti24408a

그림 35. 배럴 설치

전원 공급장치 제거 및 교체

- 건 본체 전원 공급장치 공동에 이물질이나 습기가 차있는지 확인하십시오 . 마른 천으로 닦아내십시오 .
- 개스킷 (9) 에 솔벤트가 닿지 않도록 하십시오 .

1. 건 정비 준비 (37 페이지) 를 참조하십시오 .
2. 배럴 제거 (42 페이지) 를 참조하십시오 .

주의

전원 공급장치 (7) 를 취급할 때에는 손상되지 않도록 주의하십시오 .

3. 전원 공급장치 (7) 는 손으로 잡으십시오 . 천천히 양쪽으로 흔들며 전원 공급장치 / 터빈 어셈블리가 건 본체 (10) 와 떨어지도록 한 다음 똑바로 조심스럽게 꺼내십시오 .

스마트 모델 전용: 건 본체 상단에 있는 소켓에서 유연성 회로 (30) 를 분리하십시오 .

4. 전원 공급장치와 교류기에 손상이 있는지 검사하십시오 .
5. 터빈 (8) 에서 전원 공급장치 (7) 을 분리하려면 3선 리본 커넥터 (PC) 를 전원 공급장치에서 분리하십시오 .

스마트 모델 전용: 6핀 유연성 회로 (30) 를 전원 공급장치에서 분리합니다 .

터빈을 위로 밀어 올려 전원 공급장치로부터 떼어내십시오 .

6. 전원 공급장치 저항 테스트 (32 페이지) 를 참조하십시오 . 필요한 경우 전원 공급장치를 교체하십시오 . 터빈을 수리하려면 , 터빈 제거 및 교체 (44 페이지) 를 참조하십시오 .

주의

케이블에 손상과 접지 연속성의 중단 가능성을 방지하려면 터빈의 3선 리본 케이블 (PC) 을 위쪽 뒤로 구부려서 구부린 부분이 전원 공급장치를 향하고 커넥터가 맨 위에 오도록 하십시오 .

7. 3선 리본 커넥터 (PC) 를 전원 공급장치에 연결합니다 .

스마트 모델 전용: 6핀 유연성 회로 (30) 를 전원 공급장치에 연결합니다 .

리본을 전원 공급장치 아래에서 앞으로 밀어 넣으십시오 . 터빈 (8) 을 전원 공급장치 (7) 로 미십시오 .

- 건 본체 (10) 에 전원 공급장치 / 터빈 어셈블리를 삽입하십시오 . 접지 스트립 (EE) 이 건 본체와 접촉되어 있는지 확인하십시오 .

스마트 모델 전용 : 6 핀 유연성 회로 (30) 의 커넥터를 건 본체 상단의 소켓 (CS) 과 정렬하십시오 . 그림 36 을 참조하십시오 .

전원 공급장치 / 터빈 어셈블리를 건 본체로 밀 때 커넥터를 소켓으로 단단히 누르십시오 .

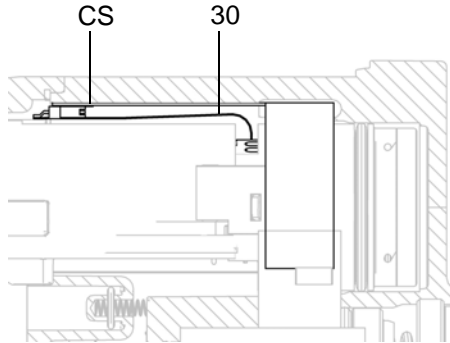


그림 36. 유연성 회로 연결

- 개스킷 (9), 접지 스프링 (6) 및 전원 공급장치 스프링 (7a) 이 제 위치에 있는지 확인하십시오 . 손상된 경우 개스킷 (9) 을 교체합니다 . 배럴 (1) 을 본체 (10) 에 조립하십시오 . 배럴 설치 (42 페이지) 를 참조하십시오 .

- 건 저항 테스트 (31 페이지) 를 참조하십시오 .

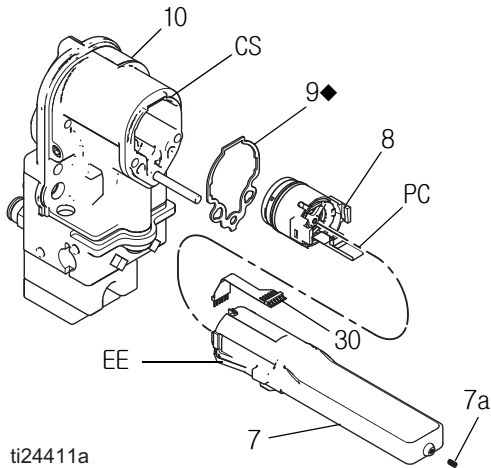


그림 37. 전원 공급장치

터빈 제거 및 교체

참고 : 2000시간 이상 작동한 경우에는 터빈 베어링을 교체하십시오 . 부품 번호 24N706 베어링 키트를 주문하십시오 . 키트에 포함된 부품은 기호 (◆) 로 표시되어 있습니다 . 그림 37-그림 40 을 참조하십시오 .

- 건 정비 준비 (37 페이지) 를 참조하십시오 .
- 전원 공급장치 / 터빈 어셈블리를 제거하고 터빈을 분리하십시오 . 전원 공급장치 제거 및 교체 (43 페이지) 를 참조하십시오 .
- 3 선 커넥터 (PC) 에서 2 개의 외부 터미널 사이에 저항을 측정하십시오 . 이 저항은 2.0-6.0 옴이어야 합니다 . 이 범위에서 벗어났다면 터빈 코일 (8a) 을 교체하십시오 .
- 일자 스크루드라이버를 사용하여 하우징 (8d) 에서 클립 (8h) 을 빼냅니다 . 얇은 날이나 스크루드라이버를 사용하여 캡 (8f) 을 제거합니다 .
- 필요할 경우 팬 (8e) 을 회전시켜 팬의 블레이드가 하우징 (8d) 의 4 개 베어링 탭 (T) 에서 빠져 나도록 합니다 .

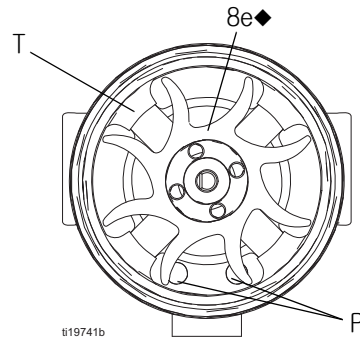


그림 38. 팬 방향

6. 팬과 코일 어셈블리 (8a) 를 하우징 (8d) 의 전면에서 바깥쪽으로 밀어줍니다 .

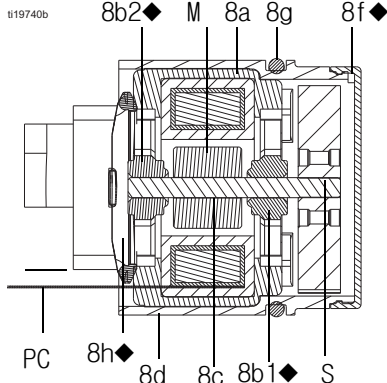


그림 39. 터빈 단면

주의

자석 (M) 또는 샤프트 (S) 를 굽거나 손상시키지 마십시오 . 베어링을 분해하고 다시 조립할 때 3 선 커넥터 (PC) 를 누르거나 손상시키지 마십시오 .

7. 팬 끝을 위로 향하게 하여 작업대에 코일 어셈블리 (8a) 를 고정합니다 . 넓은 일자 스크루드라이버를 사용하여 샤프트 (S) 에서 팬 (8e) 을 빼냅니다 .
8. 상단 베어링 (8b2) 을 제거합니다 .
9. 하단 베어링 (8b1) 을 제거합니다 .
10. 샤프트 (S) 의 긴 끝단에 새 하단 베어링 (8b1.) 을 설치합니다 . 베어링의 편평한 측면이 자석 (M) 과 반대쪽을 향해야 합니다 . 베어링 블레이드가 코일 표면과 높이가 같도록 코일 (8a) 에 설치합니다 .

11. 베어링 블레이드가 코일 (8a) 표면과 높이가 같도록 새 상단 베어링 (8b2.) 을 샤프트의 짧은 끝 위로 누릅니다 . 베어링의 편평한 측면이 코일과 반대쪽을 향해야 합니다 .

12. 팬 끝을 위로 향하게 하여 작업대에 코일 어셈블리 (8a) 를 고정합니다 . 팬 (8e.) 을 샤프트 (S) 의 긴 끝 위로 누릅니다 . 팬 블레이드의 방향은 그림 38 에 나타난 대로여야 합니다 .

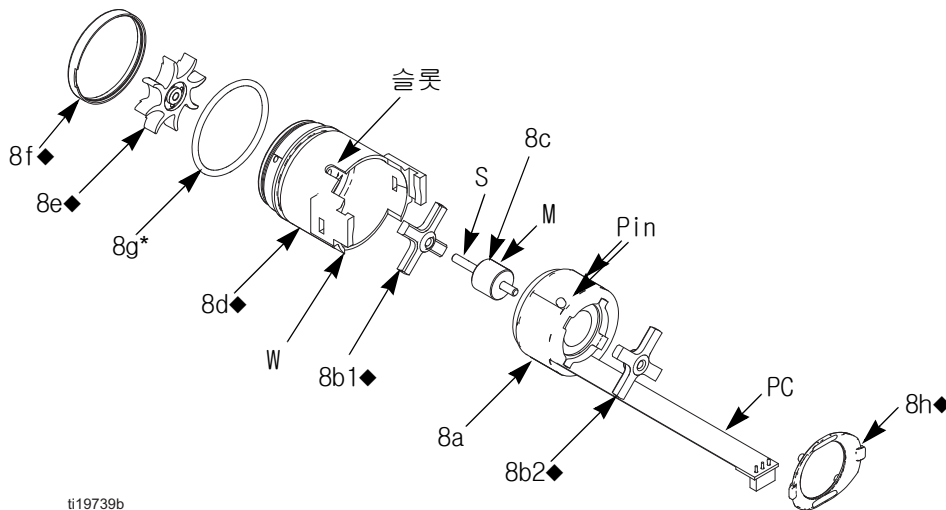
13. 코일의 핀을 하우징의 슬롯과 나란히 맞추면서 코일 어셈블리 (8a) 를 하우징 (8d.) 전면으로 조심스럽게 누르십시오 . 3 와이어 커넥터 (PC) 를 그림 45 와 같이 하우징 탭의 넓은 노치 (W) 아래에 배치해야 합니다 . 코일 배열 핀 (P) 은 그림 44 와 같이 놓이도록 하십시오 .

14. 블레이드가 하우징 후면의 베어링 탭 (T) 4 개를 벗어나도록 팬 (8e) 을 회전합니다 . 하단 베어링 (8b1.) 이 탭과 정렬되는지 확인합니다 .

15. 코일을 하우징 (8d.) 에 완전히 고정합니다 . 클립 (8h.) 으로 고정하여 , 탭이 하우징의 슬롯에 맞물리도록 합니다 .

16. O 링 (8g) 이 제 위치에 있는지 확인합니다 . 캡 (8f) 을 설치합니다 .

17. 전원 공급장치에 터빈을 설치하고 두 부품을 건 본체에 설치합니다 . 전원 공급장치 제거 및 교체 (43 페이지) 를 참조하십시오 .



ti19739b

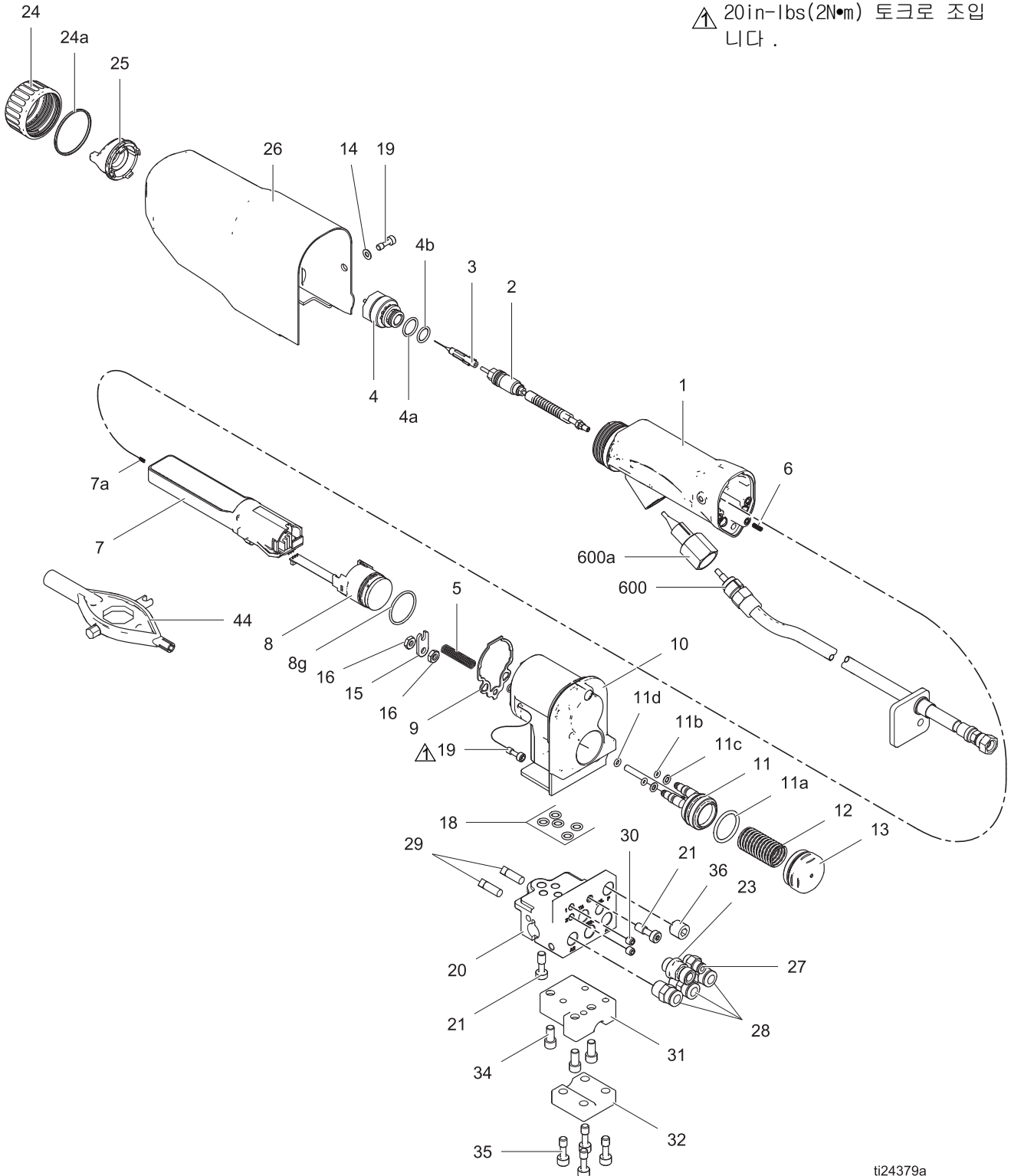
그림 40. 터빈

부품

표준 Pro Xp 자동 수성 에어 스프레이 건 모델

LA1T18, 수성, 후면 다기관

⚠ 20in-lbs(2N•m) 토크로 조입니다.



LA1T18, 수성 , 후면 다기관

참조 번호	부품 번호	설명	수량	참조 번호	부품 번호	설명	수량
1	24W873	BODY, gun assy (includes 9)	1	24	24N644	RING, retainer, assy; includes 24a	1
2	24N655	See Packing Rod Assembly , page 54		24a■	198307	PACKING, u-cup; UHMWPE	1
3	24N652	NEEDLE, electrode, WB	1	25	24N477	AIR CAP, machining, black	1
4	24N616	NOZZLE, fluid; includes 4a and 4b	1	26	24W389	COVER, shroud, Auto XP WB	1
4a	24N645	O-RING, conductive	1	27	114263	FITTING, connector, male	1
4b	111507	O-RING; fluoroelastomer	1	28	115950	FITTING, connector, 1/4 npt (M), 5/16T	3
5	185111	SPRING, compression	1	29	110465	SCREW, set	2
6	197624	SPRING, compression	1	30	102207	SCREW, set, SCH	2
7	24N662	POWER SUPPLY, 60 kV, WB	1	31*		BRACKET, strain relief, WB tube	1
7a	24N979	SPRING	1	32*		CLAMP, strain relief, SM WB	1
8	24N664	See Turbine Assembly , page 55		34*	GC2248	SCREW, SHDC, SS, .250x.50	3
8g*	110073	O-RING, packing	1	35*	24X482	FASTENER, retainer (pack of 4)	1
9■◆	24N699	GASKET, barrel	1	36	117560	SCREW, set, socket head	1
10	24W381	BODY, Auto XP, STD, WB (includes 18, 19)	1	37	070303	LUBRICANT, grease	1
11	24W396	PISTON, assy, actuation, auto	1	38	070311	SEALANT, anaerobic	1
11a	17B704	O-RING, packing	1	39	070321	LUBRICANT, grease	1
11b	111504	O-RING, packing	2	40	116553	GREASE, dielectric; 1 oz (30 ml) tube (not shown)	1
11c	112319	O-RING, packing	2	43▲	179791	TAG, warning (not shown)	1
11d	111508	O-RING, packing	1	44	276741	MULTI-TOOL (shipped loose)	1
12	112640	SPRING, compression	1	45	107460	TOOL, wrench, ball end	1
13	24W397	CAP, piston, actuation	1	600	24W597	See Shielded Waterborne Fluid Hose 24W597 , page 65	
14	513505	WASHER, plain #10 SST	1	600a	16N953	See Shielded Waterborne Fluid Hose 24W597 , page 65	
15	24W398	ARM, fluid actuator, XP (Includes 16 qty 2)	1			▲ 교체용 경고 , 라벨 , 표지판 , 태그 및 카드를 무료로 제공합니다 .	
16	100166	NUT, full hex	2			■ 에어 쉴 수리 키트 24W390 에 포함됨 (별매)	
18■	111450	PACKING, O-RING	5			*WB 호스 마운트 키트 24W878 에 포함됨 (별매)	
19	24N740	SCREW, ES gun (Includes 2)	4			❖ 후면 다기관 키트 24W392 에 포함됨 (별매)	
20	24W392	MANIFOLD, rear inlet, Auto XP (includes 21, 23, 27, 28, 29, 36)	1			◆ 터빈 어셈블리 24N664 에 포함됨 (별매) .	
21	24W399	SCREW, modified, 1/4-20, XP Auto	2			펌프 어셈블리 (55 페이지) 를 참조하십시오 .	
23	24W411	FITTING, Adapter, M12 TO 1/4, LH, XP	1				

LA1M18, 수성 , 후면 대기관

참조 번호	부품 번호	설명	수량	참조 번호	부품 번호	설명	수량
1	24W873	BODY, gun assy (includes 9)	1	29	110465	SCREW, set	2
2	24N655	See Packing Rod Assembly , page 54	1	30	245265	CIRCUIT, flexible	2
3	24N652	NEEDLE, electrode	1	31*		BRACKET, strain relief, WB tube	1
4	24N616	NOZZLE, fluid; includes 4a and 4b	1	32*		CLAMP, strain relief, SM WB	1
	4a 24N645	O-RING, conductive	1	34*	GC2248	SCREW, SHDC, SS, .250x.50	3
	4b 111507	O-RING; fluoroelastomer	1	35*	24X482	FASTENER, retainer (pack of 4)	1
5	185111	SPRING, compression	1	36	117560	SCREW, set. socket head	1
6	197624	SPRING, compression	1	37	070303	GREASE, lubricant	1
7	24N662	POWER SUPPLY, 60 kV, WB	1	38	070311	SEALANT, anaerobic	1
7a	24N979	SPRING	1	39	070321	GREASE, lubricant	1
8	24N644	See Turbine Assembly , page 55		40	116553	GREASE, dielectric; 1 oz (30 ml) tube (not shown)	1
8g■	110073	O-RING, packing	1	43▲	179791	TAG, warning (not shown)	1
9■◆	24N699	GASKET, barrel		44	276741	MULTI-TOOL (shipped loose)	1
10	24W866	BODY, assy, Auto XP, WB, Smart, Rear (includes 10, 19)	1	45	107460	TOOL, wrench, ball end	1
11	24W396	PISTON, assy, actuation, auto	1	80	24W035	CONTROL MODULE, Pro Xp Auto (not shown). See 332989.	1
11a	17B704	O-RING, packing	1	600	24W597	See Shielded Waterborne Fluid Hose 24W597 , page 65	
11b	111504	O-RING, packing	2	600a	16N953	See Shielded Waterborne Fluid Hose 24W597 , page 65	
11c	112319	O-RING, packing	2				
11d	111508	O-RING, packing	1				
12	112640	SPRING, compression	1				
13	24W397	CAP, piston, actuation	1				
14	513505	WASHER, plain #10 SST	1				
15	24W398	ARM, fluid actuator, XP	1				
16	100166	NUT, full hex	2				
18■	111450	PACKING, O-RING	5				
19	24N740	SCREW, ES gun (includes 2)	4				
20	24W392	MANIFOLD, rear inlet, Auto XP (includes 21, 23, 27, 28, 29, 36)	1				
21	24W399	SCREW, modified, 1/4-20, XP Auto	2				
23	24W411	FITTING, Adapter, M12 TO 1/4, LH, XP	1				
24	24J234	RING, retainer, assy; includes 24a	1				
24a■	198307	PACKING, u-cup; UHMWPE	1				
25	24N477	AIR CAP, machining, black	1				
26	24W389	COVER, shroud, Auto XP WB	1				
27	114263	FITTING, connector, male	1				
28	115950	FITTING, connector, 1/4 npt (M), 5/16T	3				

▲ 교체용 경고 , 라벨 , 표지판 , 태그 및 카드를 무료로 제공합니다 .

*WB 호스 장착 키트 24W878 에 포함됨 (별매)

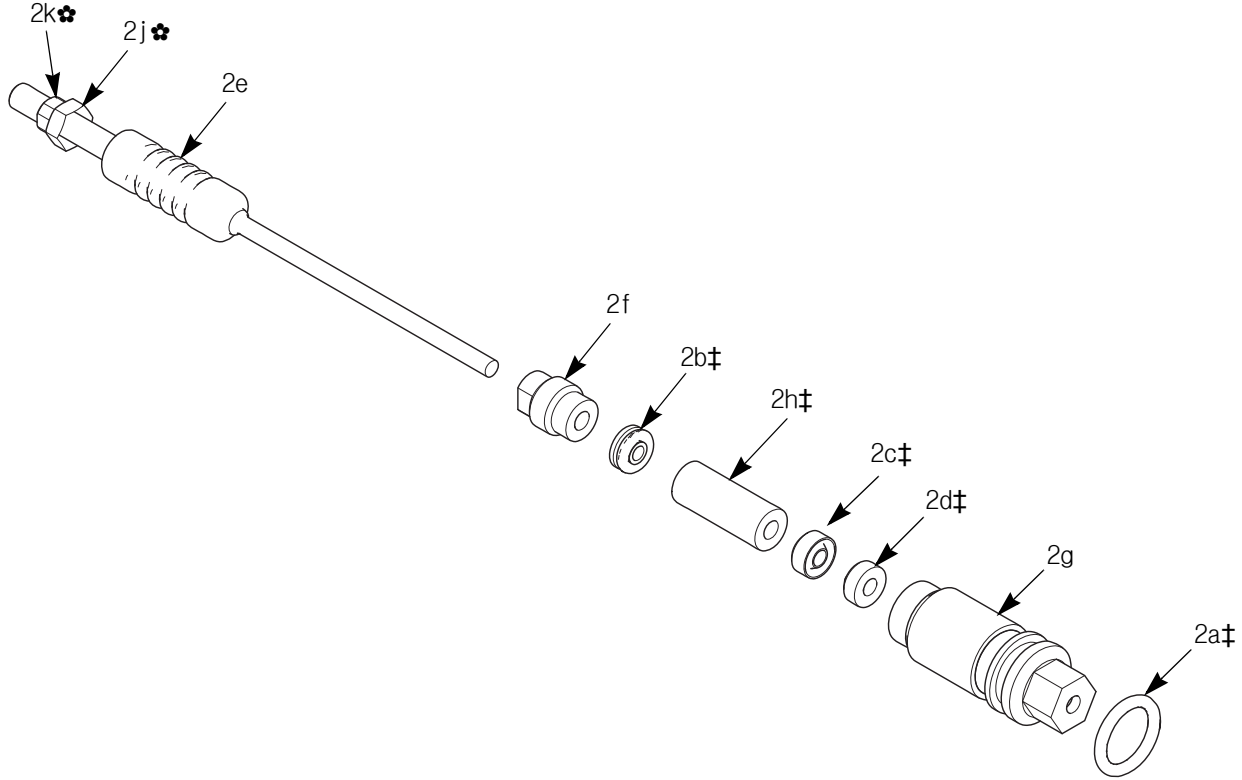
■ 에어 씰 수리 키트 24W390 에 포함됨 (별매)

◆ 터빈 어셈블리 24N664 에 포함됨 (별매) .

펌프 어셈블리 (55 페이지) 를 참조하십시오 .

패킹 로드 어셈블리

부품 번호 24N655 패킹 로드 어셈블리
2a-2k 항목을 포함합니다 .

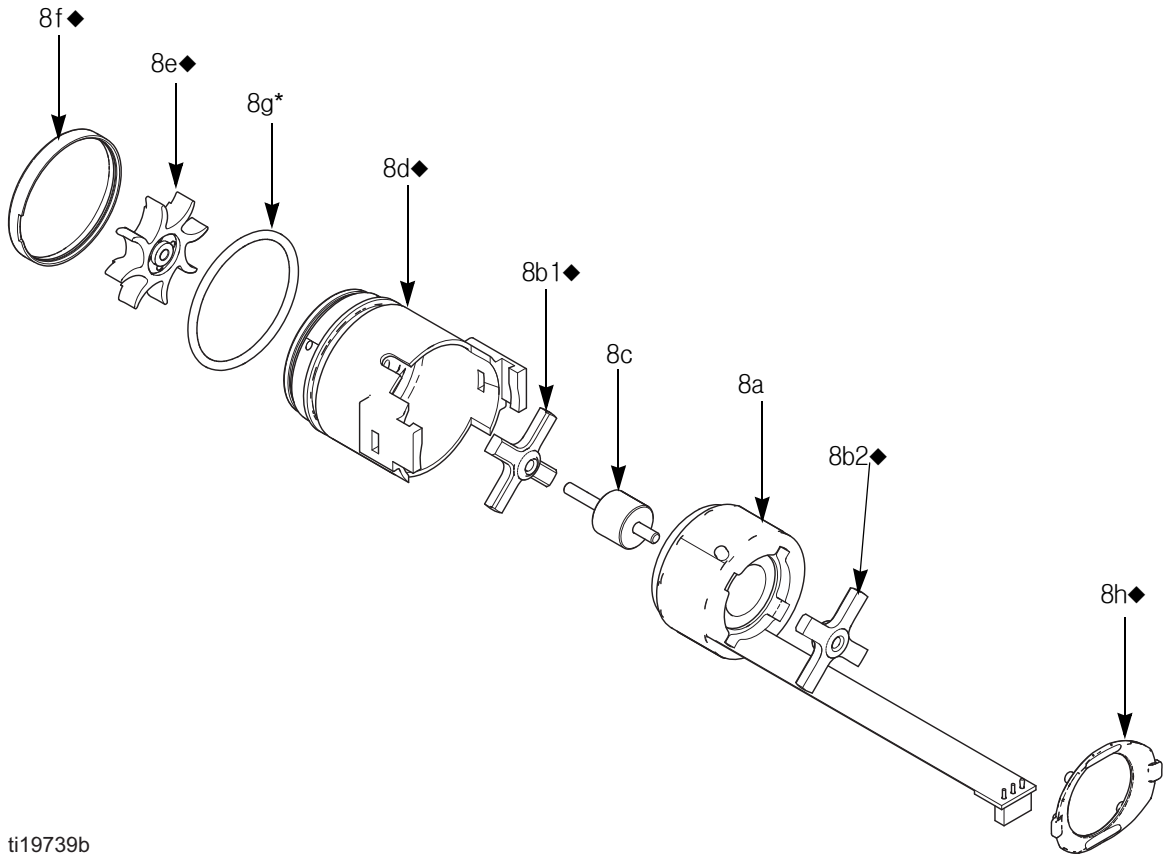


ti18641a

참조 번호	부품 번호	설명	수량	참조 번호	부품 번호	설명	수량
2a‡	111316	O-RING	1	2j*	-----	NUT, trigger adjustment (part of item 2e)	1
2b‡	116905	SEAL	1	2k*	-----	NUT, trigger adjustment (part of item 2e)	1
2c‡	178409	PACKING, fluid	1				
2d‡	178763	PACKING, needle	1				
2e	24N703	ROD, packing (includes items 2j and 2k)	1				
2f	197641	NUT, packing	1				
2g	185495	HOUSING, packing	1				
2h‡	186069	SPACER, packing	1				
				‡		이 부품은 유체 씰 수리 키트 24W391(별매) 에 포함되어 있습니다 .	
				*		이 부품은 방아쇠 조절 너트 키트 24N700 (별매) 에 포함되어 있습니다 .	
						--- 으로 표시된 부품은 별도로 제공되지 않습 니다 .	

펌프 어셈블리

부품 번호 24N664 터빈 어셈블리







ti19739b

참조 부품 번호	부품 번호	설명	수량	참조 부품 번호	부품 번호	설명	수량
8a	24N705	COIL, turbine	1	8g*	110073	O-RING	1
8b◆	24N706	BEARING KIT (includes two bearings, item 8e fan, and one item 8h clip)	1	8h◆	24N709	CLIP; package of 5 (one clip included with item 15b)	1
8c	24Y264	SHAFT KIT (includes shaft and magnet)	1	9*◆	24N699	GASKET, barrel (not shown) See page 50.	1
8d◆	24N707	HOUSING; includes item 8f	1	* 이 부품은 에어 쉴 수리 키트 24W390(별매) 에 포함되어 있습니다 .			
8e◆	-----	FAN; part of item 8b	1	◆ 이러한 부품은 베어링 키트 24N706(별매) 에 포함되어 있습니다 .			
8f◆	-----	CAP, housing; part of item 8d	1	--- 으로 표시된 부품은 별도로 제공되지 않습니다 .			

에어 캡 및 유체 노즐

유체 노즐 선택 차트

					
부상의 위험을 줄이기 위해서 유체 노즐 및 / 또는 에어 캡의 제거 또는 설치 전에 감압 절차 (24 페이지) 를 따르십시오 .					

유체 노즐 부품 번호	색상	설명	구멍 크기 , mm(in.)
24N613	검정색	표준 코팅의 경우	0.75 (.029)
24N614			1.0 (.042)
24N615			1.2 (.047)
24N616			1.5 (.055)
24N617			1.8 (.070)
24N618			2.0 (.079)
24N619			0.55 (.022)
24N620	파란색	경화 시트 사용, 연마제 및 금속용	0.75 (.029)
24N621			1.0 (.042)
24N622			1.2 (.047)
24N623			1.5 (.055)
24N624			1.8 (.070)
24N625			2.0 (.079)





유체 노즐 성능 차트

다음 절차를 사용하여 적용개소에 맞는 적절한 유체 노즐을 선택하십시오 .

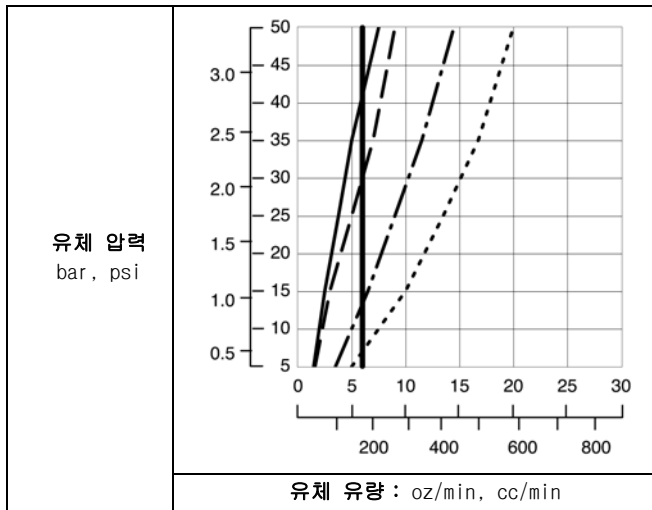
1. 각 유체 노즐 성능 차트의 경우 그래프에서 원하는 유량 및 점도에 해당하는 지점을 찾으십시오 . 연필로 각 그래프에 점을 표시하십시오 .
2. 각 그래프의 두꺼운 세로선은 해당 노즐 크기에 대한 대상 유량을 나타냅니다 . 표시된 점이 두꺼운 세로선에 가장 가까운 그래프를 찾으십시오 . 이것이 적용개소에 권장되는 노즐 크기입니다 . 대상 유량을 크게 초과할 경우 유체 점도가 높아져서 분무 성능이 낮아질 수 있습니다 .
3. 표시된 점에서 세로 스케일로 이동하여 필요한 유체 압력을 찾으십시오 . 필요한 압력이 너무 높을 경우 다음으로 가장 큰 노즐 크기를 사용하십시오 . 유체 압력이 너무 낮을 경우 (<0.35bar , 3.5kPa, 5psi) , 다음으로 가장 작은 노즐 크기를 사용하십시오 .

유체 노즐 성능 차트의 키

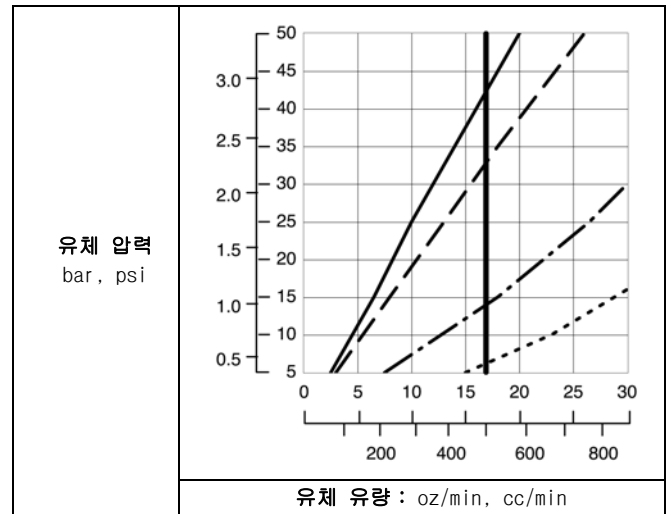
참고 : 유체 압력은 스프레이 건 흡입구에서 측정됩니다 .

260 센티푸아즈 유체	
160 센티푸아즈 유체	
70 센티푸아즈 유체	
20 센티푸아즈 유체	

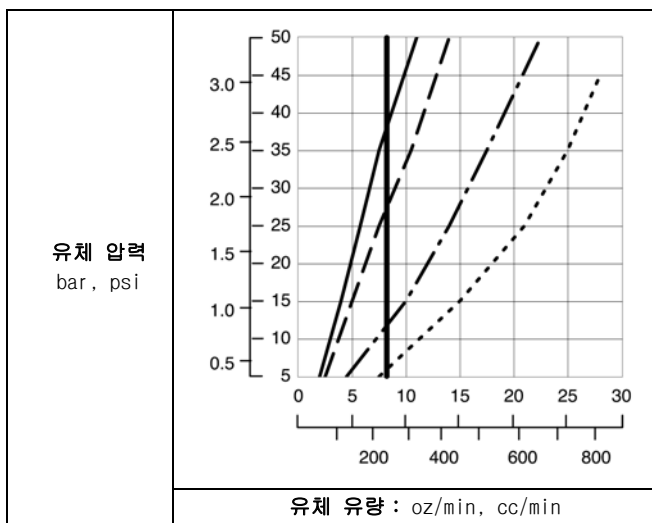
테 이블 4. 구멍 크기 : 1.0mm(0.040in.)



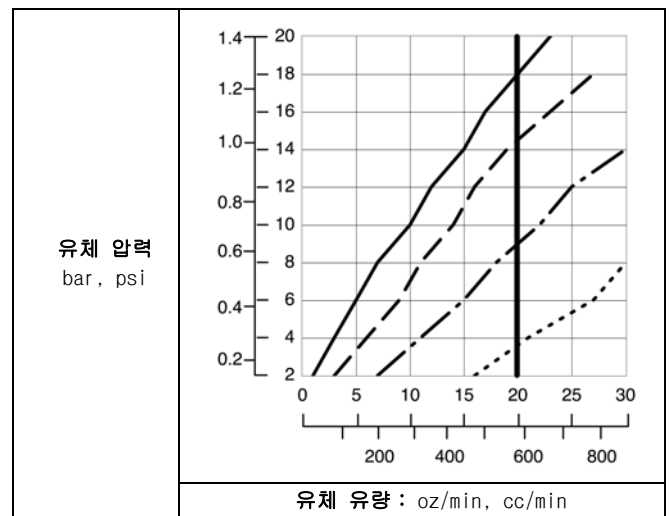
테 이블 7. 구멍 크기 : 1.8mm(0.070in.)



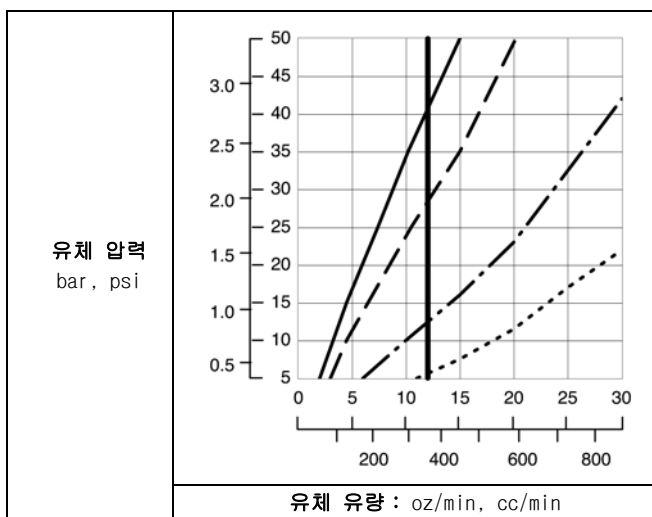
테 이블 5. 구멍 크기 : 1.2mm(0.047in.)







테 이블 8. 구멍 크기 : 2.0mm(0.079in.)



테 이블 6. 구멍 크기 : 1.5mm(0.059in.)



에어 캡 선택 차트

						
부상의 위험을 줄이기 위해서 유체 노즐 및 / 또는 에어 캡의 제거 또는 설치 전에 감압 절차 를 따르십시오 .						

참고 : 다음 차트의 모든 에어 캡 패턴 형태와 길이는 다음 조건에서 측정되었습니다 . 패턴 형태와 길이는 재료에 따라 달라집니다 .

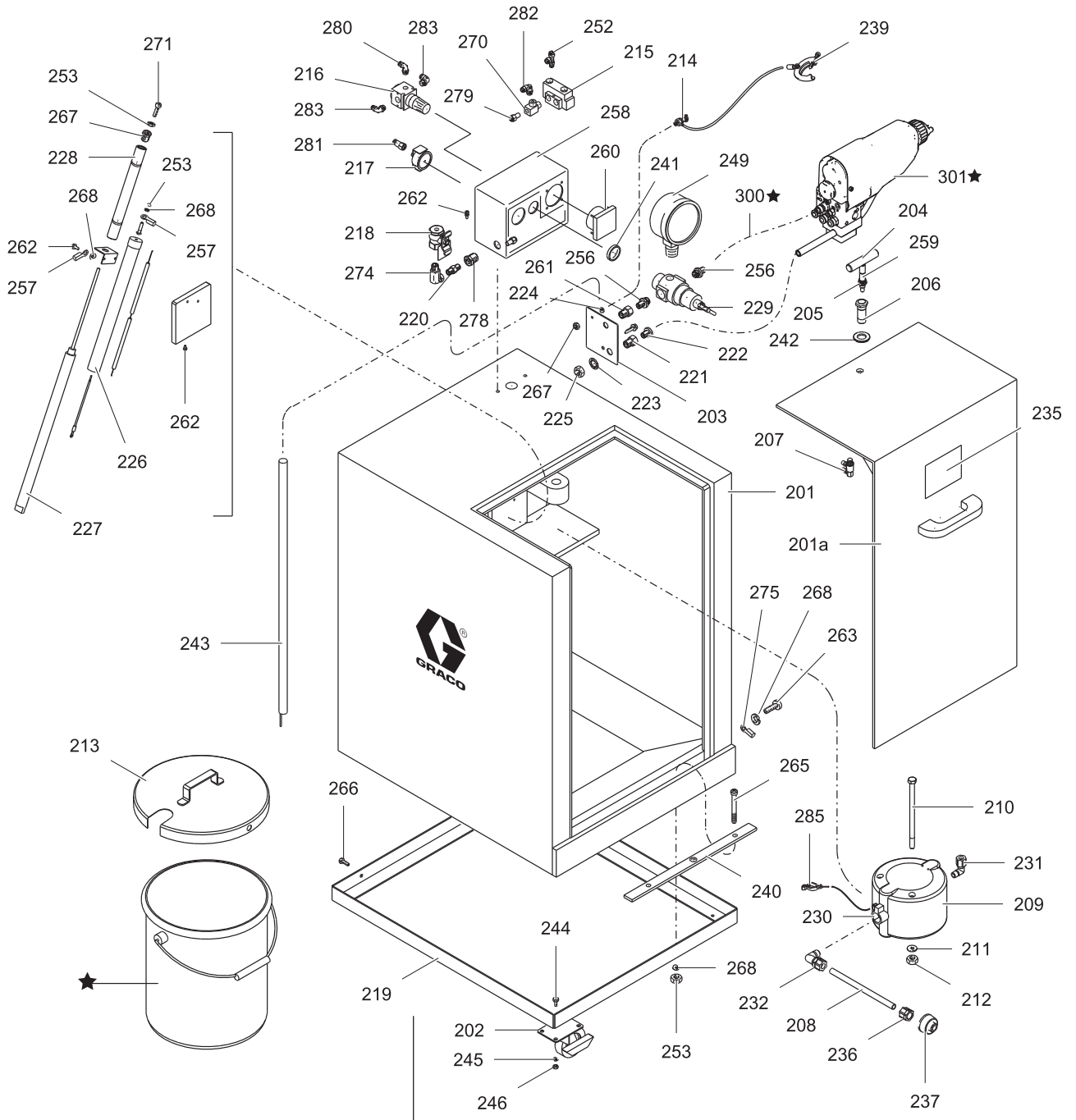
- *대상까지 거리 :* 10in.(254mm)
- *흡입구 공기 압력 :* 50psi(34kPa, 3.4bar).
- *팬 공기 :* 최대 폭으로 조절됨
- *유체 유량 :* 10oz/min(300cc/min)

부품 번호 (색상)	패턴 형태	길이 in.(mm)	권장 유체 점도 , 70° F(21° C)◆에서 센티푸아즈 (cp) 단위	권장 생성 속도	이송 효율	무화	청결도
24N438 (검정색)	라운드 엔드	15-17 (381-432)	가벼움 ~ 중간 (20? 70cp)	최대 15oz/min(450cc/min)	더 좋음	최상	양호
24N279 (검정색)	라운드 엔드	14-16 (356-406)	중간 ~ 무거움 (70? 260cp) 및 높은 고형 (360+cp)	최대 15oz/min(450cc/min)	더 좋음	더 좋음	양호
24N376 (검정색) 24N276 (파란색) 24N277 (빨간색) 24N278 (녹색)	테이퍼 엔드	17-19 (432-483)	가벼움 ~ 중간 (20? 70cp)	최대 15oz/min(450cc/min)	최상	더 좋음	더 좋음
24N274 (검정색)	테이퍼 엔드	12-14 (305-356)	가벼움 ~ 중간 (20? 70cp)	최대 15oz/min(450cc/min)	양호	양호	최상
24N275 (검정색)	테이퍼 엔드	14-16 (356-406)	가벼움 ~ 중간 (20? 70cp) 및 높은 고형 (360+cp), 항공 우주 분야 코팅	최대 25oz/min(750cc/min)	최상	양호	최상
24N439 (검정색)	테이퍼 엔드	11-13 (279-330)	2.0mm 노즐에 사용 . 중간 ~ 무거움 (70? 260cp) 및 높은 고형 (360+cp)	최대 20oz/min(600cc/min)	양호	최상	더 좋음
24N477 (검정색)	라운드 엔드	15-17 (381-432)	가벼움 ~ 중간 (20? 70cp)	최대 15oz/min(450cc/min)	더 좋음	최상	양호
24N453 (검정색)	라운드 엔드	14-16 (356-406)	가벼움 ~ 중간 (20? 70cp)	최대 15oz/min(450cc/min)	더 좋음	더 좋음	양호

◆ 센티푸우즈 = 센티스트로크 x 유체 비중 .

절연 엔클로저

부품 번호 24X287 수성 절연 엔클로저 - 차폐된 수성 유체 호스와 함께 사용할 경우



ti24385a

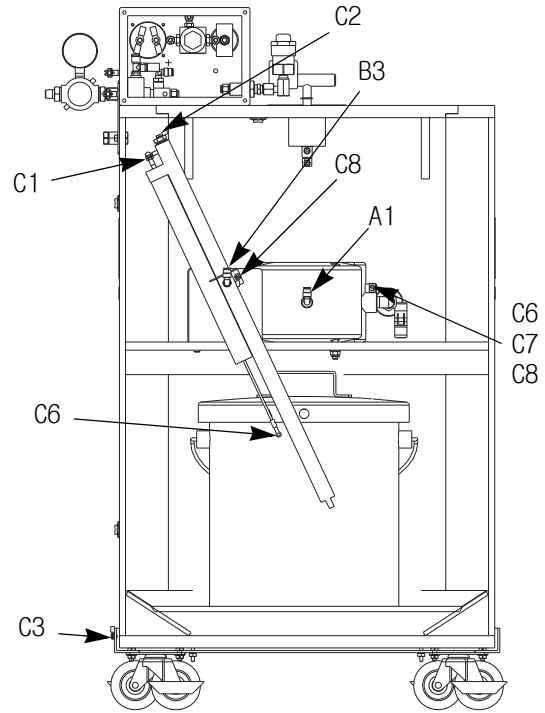
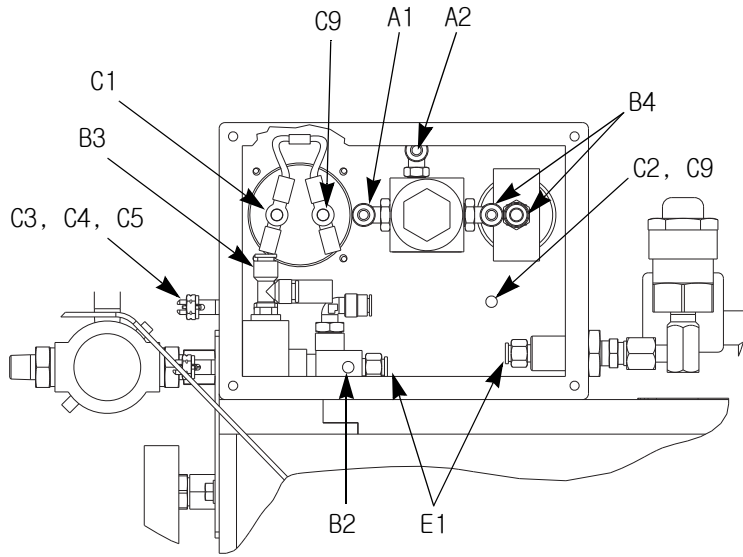
참조 번호	부품 번호	설명	수량	참조 번호	부품 번호	설명	수량
201	-----	CABINET, enclosure; includes 201a	1	239	222011	GROUND WIRE; 25 ft (7.6 m)	1
201a	15A947	DOOR, cabinet	1	240	234018	STRIP, grounding; aluminum	1
202	116993	CASTER, brake	4	241	110209	NUT, regulator	11
203	15A660	PLATE	1	242	114051	WASHER, shim, latch	1
204	15A551	T-HANDLE, latch	1	243	210084	ROD, ground	1
205	15A545	STEM, handle, door	1	244	-----	SCREW, hex hd; 1/4?20 x 5/8 in. (16 mm)	16
206	15A524	HOUSING, latch	1	245	-----	WASHER, plain; 1/4 in. (6 mm)	16
207	113061	SWITCH, push, air	1	246	-----	NUT, hex; 1/4?20	16
208	-----	TUBE; 1/2 in. (13 mm) OD; polyethylene	A/R	247	107257	SCREW, thread-forming	1
209	233501	PUMP, diaphragm; SST; see 309303	1	248	-----	TUBE; 1/4 in. (6 mm) OD; nylon	A/R
210	-----	SCREW, hex hd cap; 5/16?18 x 5.5 in. (140 mm)	2	249	160430	GAUGE, air	1
211	-----	WASHER, plain; 0.344 in. ID	2	251	-----	WIRE, 10 gauge; green with yellow stripe	1
212	-----	NUT, lock; 5/16?18	2	252	-----	CONNECTOR, swivel tee; 1/8 npt x 5/32 in. (4 mm) tube	1
213	241005	COVER, pail	1	253	-----	NUT, hex; 10?32	1
214	104029	LUG, ground	1	256	162449	NIPPLE, reducing; 1/2 npt x 1/4 npt	2
215	116989	VALVE, air	1	257	101874	TERMINAL, ring	5
216	111804	REGULATOR, air	1	258	116990	BOX, control	1
217	113060	GAUGE, air; 1/8 npt	1	259	113983	RING, retaining; 1/2 in. (13 mm)	1
218	116473	BALL VALVE; 1/4 npt (f)	1	260	237933	METER, 0?90 kV	1
221	185547	FERRULE, housing; for 24N580, 24P629, and 233825	1	261	113336	ADAPTER; 1/4 npt	1
	15B932	FERRULE, housing; for 24P630, 24P631, and 246511	1	262	-----	SCREW, pan hd; 10?32 x 5/8 in. (16 mm)	4
222	198663	FERRULE; for 24N580, 24P629, and 233825	1	263	-----	SCREW, pan hd; 10?32 x 1/4 in. (6 mm)	1
	190863	FERRULE; for 24P630, 24P631, and 246511	1	264	-----	HOLDER, tie	3
223	101390	WASHER, lock, internal tooth	1	265	-----	SCREW, button hd; 10?24 x 1.5 in. (38 mm)	2
224	154636	WASHER, plain; 0.625 in. ID	2	266	-----	SCREW, button hd; 10?32 x 1.0 in. (25 mm)	2
225	185548	NUT	1	267	-----	NUT, hex; M5 x 0.8	2
226	190410	RESISTOR, bleed	1	268	-----	WASHER, lock; no. 10	9
227	116988	CYLINDER ROD	1	270	116991	TEE, run, manifold	1
228	15A518	HOUSING, cylinder rod	1	271	203953	SCREW, hex hd cap with patch; 10?24 x 3/8 in. (10 mm)	1
229	104267	REGULATOR, air	1	272	-----	WIRE, 14 gauge; red	A/R
230	-----	BUSHING; plastic; 3/4 x 1/2 npt	1	273	-----	WIRE, ground, 14 gauge; green with yellow stripe	A/R
231	114456	ELBOW, tube; 3/8 npt x 3/8 in. (10 mm) OD tube	1	274	155541	UNION, swivel; 1/4 npt	1
232	116315	ELBOW, tube; 3/8 npt x 1/2 in. (13 mm) OD tube	1	275	114261	TERMINAL, ring; no. 10	1
235▲	15A682	LABEL, warning	1	276	15A780	PLUG, hex hd	1
236	116316	FITTING, tube; 1/2 npt x 1/2 in. (13 mm) OD tube	1	278	117314	BULKHEAD CONNECTOR; 1/4 npt	1
237	218798	STRAINER, 16 mesh; SST	1	279	113319	CONNECTOR, tube; 1/4 npt x 3/8 in. (10 mm) OD tube	2
238	114958	STRAP, tie	3	280	-----	ELBOW, tube	1

참조 번호	부품 번호	설명	수량
281	-----	FITTING, tube; 1/8 npt x 5/32 in. (4 mm) OD tube	1
282	-----	SWIVEL, tube; 1/4 npt x 1/4 in. (6 mm) OD tube	4
283	-----	SWIVEL, tube; 1/8 npt x 5/32 in. (4 mm) OD tube	2
285	112791	CLAMP	
286	-----	TUBE; 3/8 in. (10 mm) OD	A/R
300★	235070	HOSE, air, grounded; 0.315 in. (8 mm) ID; 1/4 npsm(f) x 1/4 npsm(f) left-hand thread; red cover with stainless steel braid ground path; 25 ft (7.6 m) long	1
301★	LA1M18	GUN, see Smart Pro Xp Auto Waterborne Air Spray Gun Model , page 52	1

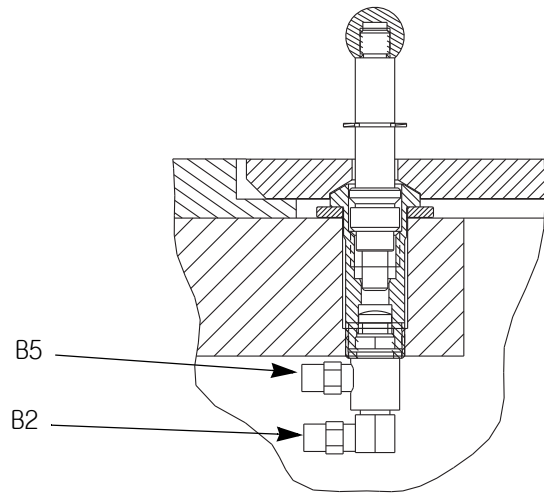
- ▲ 교체용 위험 및 경고 라벨과 태그 및 카드를 무료로 제공합니다 .
- ★ 에어 호스 (300) 와 건 (301) 은 24X287 절연 엔클로저에 포함되지 않습니다. 이 항목들은 설명 목적만을 위해 나타나 있습니다 . 통은 설명 목적을 위해 표시되었지만 포함되어 있지 않습니다 .

배관 및 배선

제어 상자 세부도



도어 연동 장치 스위치 세부도



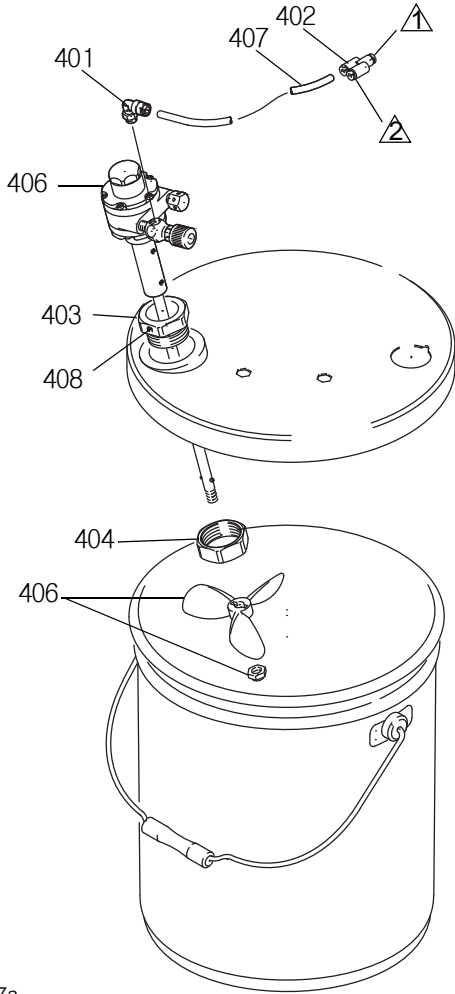
배관 및 배선 차트

다이어그램을 사용하여 아래 나열된 배관 및 배선의 연결점을 찾으십시오 .

코드	참조 번호	길이 in. (mm)	설명	코드	참조 번호	길이 in. (mm)	설명
A1	248	20 (508)	1/4 OD 튜브 , 조절기 (216)- 펌프	C2	273	34 (864)	녹색 / 노란색 10 게이지 와이어 , 외부 접지 러그 - 카트
A2	248	9 (229)	1/4 OD 튜브 , 조절기 (216)- 다기관	C4	239	해당 없음	녹색 / 노란색 25ft(7.6m) 접지 와이어 (클램프 포함) , 외부 접지 러그 - 접지면
B2	249	17 (432)	5/32 OD 튜브 , 다기관 공기 - 도어 연동 장치 스위치	C5	243	해당 없음	녹색 / 노란색 10 게이지 와이어 , 외부 접지 러그 - 접지 탭침
B3	249	20 (508)	5/32 OD 튜브 , 밸브 티 - 실린더로	C6	226	해당 없음	빨간색 와이어 , 블리드 저항기 - 펌프로
B4	249	5 (127)	5/32 OD 튜브 , 조절기 (216)- 게이지 (217)	C7	272	16 (407)	빨간색 14 게이지 와이어 , 펌프 - 통 커버 (클램프 포함)
B5	249	22 (559)	5/32 OD 튜브 , 밸브 티 - 도어 연동 장치 스위치	C8	272	12 (305)	빨간색 14 게이지 와이어 , 펌프 (209)- 실린더 브래킷의 접지
C1	272	9 (229)	빨간색 14 게이지 와이어 , 블리드 저항기 맨 위 - 계측기	C9	251	해당 없음	녹색 / 노란색 10 게이지 와이어 , 계측기 (+)- 내부 상자 접지 러그
C2	251	8 (204)	녹색 / 노란색 14 게이지 와이어 , 내부 상자 접지 러그 - 실린더 캡	E1	286	4 (102)	3/8 OD 튜브 , 벌크헤드 - 다기관

교반기 키트 245895

유체를 혼합하고 가라앉지 않게 합니다. 401~408 항목을 포함합니다.

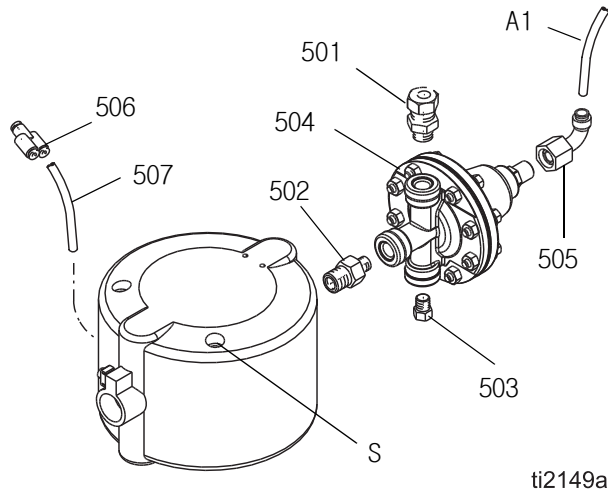


ti2137a

참조 번호	부품 번호	설명	수량
401	112698	ELBOW, swivel; 1/8 npt(m) x 1/4 in. (6 mm) OD tube	1
402	114158	FITTING, adapter, Y; 1/4 in. (6 mm) OD tube; m x f x f	1
403	193315	COLLAR, mounting, agitator	1
404	193316	NUT, collar, agitator	1
405	197298	COVER, pail; 5 gal. (19 liter)	1
406	224571	AGITATOR; see manual 306565	1
407	purchase locally	TUBE, nylon; 1/4 in. (6 mm) OD; 4 ft (1.22 m)	1
408	110272	SCREW, set, socket hd; 1/4?20 x 1/4 in. (6 mm)	1

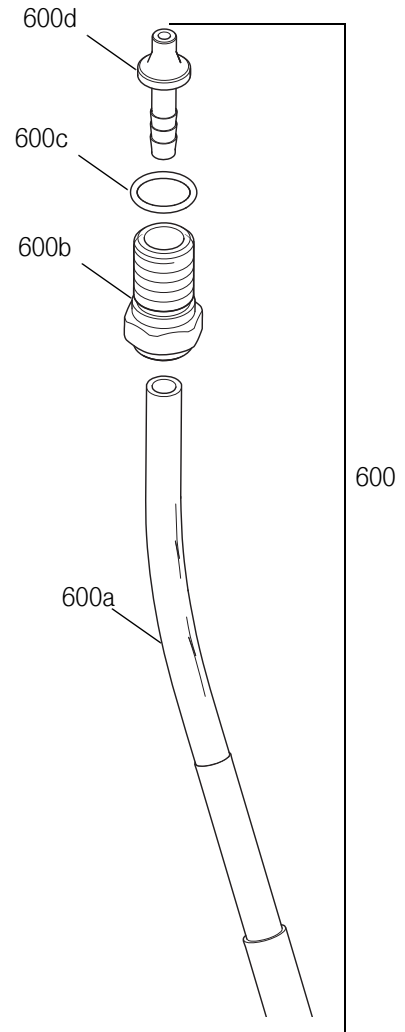
유체 조절기 키트 245944

건의 유체 전압을 정밀하게 조절할 수 있습니다 .
501?507 항목을 포함합니다 .



참조 부품 번호	부품 번호	설명	수량
501	110078	FITTING, tube, fluid; 1/4 npt(m) x 3/8 in. (10 mm) tube	1
502	113070	NIPPLE, reducer; 3/8 npt x 1/4 npt	1
503	113576	PLUG; 1/4 npt	1
504	236281	REGULATOR, fluid; see manual 308325	1
505	C20350	ELBOW, 90° ; 1/4 npt(f) x 1/4 in. (6 mm) OD tube	1
506	114158	FITTING, adapter, Y; 1/4 in. (6 mm) 1 OD tube; m x f x f	1
507	purchase locally	TUBE, nylon; 1/4 in. (6 mm) OD; 4 ft (1.22 m)	1

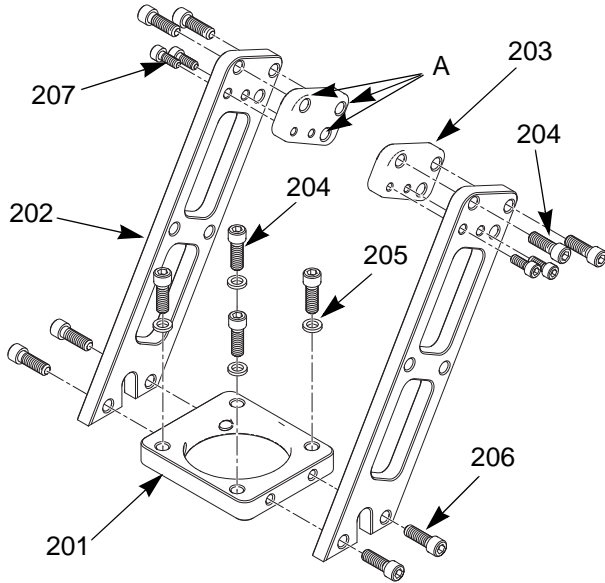
Shielded Waterborne Fluid Hose 24W597



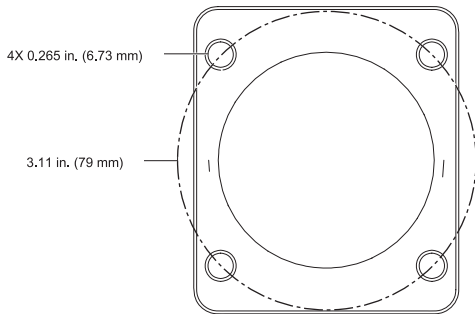
참조 부품 번호	부품 번호	설명	수량
600	24W597	HOSE, assy, fluid, WB, 25 ft (7.6m)	1
	24W598	HOSE, assy, fluid, WB, 50 ft (15.2 m)	1
600a	537107	HOSE, PTFE 1/4 ID	1
600b	16N953	FITTING, connector, barrel, WB	1
600c	102982	PACKING, o-ring	1
600d	16N916	FITTING, seal, fluid, WB	1

로봇 장착 브래킷 어셈블리

부품 번호 24X820 장착 브래킷 어셈블리
 품목 포함



참조 번호	부품 번호	설명	수량
201	---	PLATE, mounting	1
202	---	LEG	2
203	---	SPACER	2
204	112222	SCREW, cap, 1/4-20 x 1.0 in.	8
205	GC2042	WASHER, fender	2
206	111788	SCREW, cap, 1/4-20 x 0.75 in.	4
207	17A612	SCREW, cap, 10-24 x 0.5 in.	4
	---	로봇 어댑터 플레이트 (표시되지 않음 , 별도로 주문). 45 페이지 의 표 테 이블 4 를 참조하십시오	



127894a

참고 : 맞춤 구멍 (A) 을 사용해 두 가지 건 유형에 대
 해 건 스프레이 각도의 방향을 60° 또는 90° 로 맞
 출 수 있습니다 .

테 이블 9. 로봇 어댑터 플레이트

어댑터 플레이트	로봇	볼트 서클	장착 나사	로케이팅 핀 서클	로케이팅 핀
24Y128	MOTOMAN EPX1250	27.5 mm (1.083 in)	4X M5 x 0.8	27.5 mm (1.083 in)	5 mm
24Y129	MOTOMAN PX1450	32 mm (1.260 in)	8X M6 x 1.0	---	---
	MOTOMAN EPX2850, Three-roll type				
24Y634	MOTOMAN EPX2050	102 mm (4.02 in)	6X M6 x 1.0	102 mm (4.02 in)	2X 4 mm
	ABB IRB 580				
	ABB IRB 5400				
24Y650	MOTOMAN EPX2700	102 mm (4.02 in)	6X M6 x 1.0	102 mm (4.02 in)	2X 5 mm
	MOTOMAN EPX2800				
	MOTOMAN EPX2900				
	KAWASAKI KE610L				
	KAWASAKI KJ264				
	KAWASAKI KJ314				
24Y172	ABB IRB 540	36 mm (1.42 in)	3X M5	---	---
24Y173	ABB IRB 1400	40 mm (1.58 in)	4X M6	---	---
24Y768	FANUC PAINT MATE 200iA	31.5 mm (1.24 in)	4X M5	31.5 mm (1.24 in)	1X 5 mm
	FANUC PAINT MATE 200iA/5L				
24Y769	FANUC P-145	100 mm (3.94 in)	6X M5	100 mm (3.94 in)	1X 5 mm

Accessories

Smart Model Accessories and Fiber Optic Cables

부품 번호	설명
24W035	Pro Xp Auto Control Module. See 332989 for details.

Fiber Optic Cables for Gun

See item V in 그림 12 on page 18. Connect gun manifold to Pro Xp Auto Control Module. See 332989.

부품 번호	설명
24X003	Fiber Optic Cable, 25 ft (7.6 m)
24X004	Fiber Optic Cable, 50 ft (15 m)
24X005	Fiber Optic Cable, 100 ft (30.5 m)
Fiber Optic Cable Repair Kit	
24W875	Parts necessary to replace damaged ends on one cable assembly.

Air Line Accessories

Grounded Air Hose with stainless steel braid ground path (Red)

100 psi (7 bar, 0.7 MPa) Maximum Working Pressure
0.315 in. (8 mm) ID; 1/4 npsm(f) x 1/4 npsm(f)
left-hand thread

부품 번호	설명
235068	6ft(1.8m)
235069	15 ft (4.6 m)
235070	25 ft (7.6 m)
235071	36 ft (11 m)
235072	50 ft (15 m)
235073	75 ft (23 m)
235074	100 ft (30.5 m)

Bleed-Type Master Air Valve

300 psi (21 bar, 2.1 MPa) Maximum Working Pressure
Relieves air trapped in the air line between this valve and the pump air motor when closed.

부품 번호	설명
107141	3/4 npt

Air Line Shutoff Valve

150 psi (10 bar, 1.0 MPa) Maximum Working Pressure
For turning air to gun on or off.

부품 번호	설명
224754	1/4 npsm(m) x 1/4 npsm(f) left-hand thread.

Fluid Line Accessories

Shielded Waterborne Fluid Hose

부품 번호	설명
24W597	25ft(7.6m)
24W598	50ft(15.2m)

시스템 부속품

부품 번호	설명
222011	접지 펌프와 분무 영역에 있는 기타 구성품 및 장비용 접지선 . 12 게이지 , 25ft(7.6m).
186118	영어 경고 표시 . Graco 에서 무료로 제공됩니다 .

테스트 장비

부품 번호	설명
241079	저항계 . 500V 출력 , 0.01~2000 메그옴 . 접지 연속성과 건 저항 테스트에 사용됩니다 . 위험 구역에서 사용하지 마십시오 .
722886	도로 저항계 . 유체 저항력 테스트에 사용됩니다 . 설명서 307263 을 참조하십시오 . 위험 구역에서는 사용하지 마십시오 .
722860	도로 탐침 . 유체 저항력 테스트에 사용됩니다 . 설명서 307263 을 참조하십시오 . 위험 구역에서는 사용하지 마십시오 .
245277	설비 , 고전압 탐침 및 kV 계측기를 테스트합니다 . 건의 정전기 전압 , 그리고 사용 중인 터빈과 전원 공급장치의 상태를 테스트하는 데 사용됩니다 . 설명서 309455 를 참조하십시오 . 24R038 변환 키트도 필요합니다 .
24R038	전압 테스터 변환 키트 . Pro Xp 건 터빈에 사용하도록 245277 테스터 고정대를 변환합니다 . 설명서 406999 를 참조하십시오 .

건 부속품

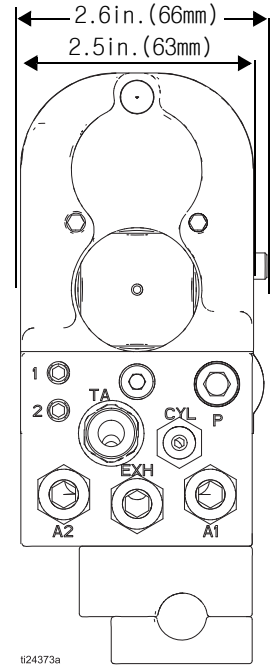
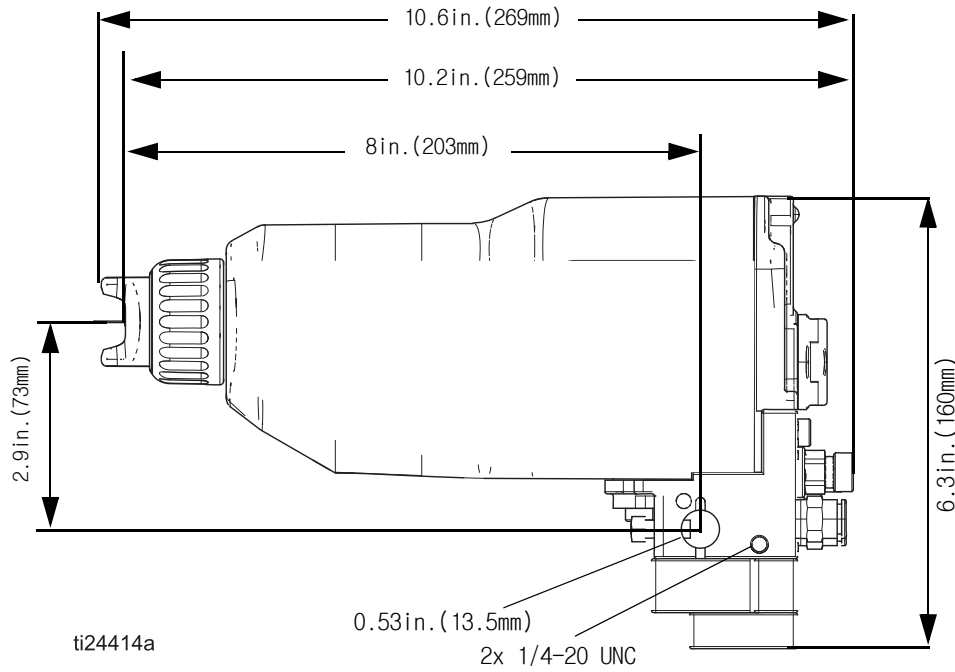
105749	청소 브러시
111265	비실리콘 윤활유 , 4oz(113g).
116553	유전체 그리스 . 1oz(30ml)
24V929	건 커버

변환 및 수리 키트

24N318	원형 스프레이 키트 . 표준 에어 스프레이 건을 원형 분무 에어 캡으로 바꿉니다 . 설명서 3A2498 을 참조하십시오 .
24W390	에어 썰 수리 키트
24W391	유체 썰 수리 키트
24N706	터빈 베어링 수리 키트

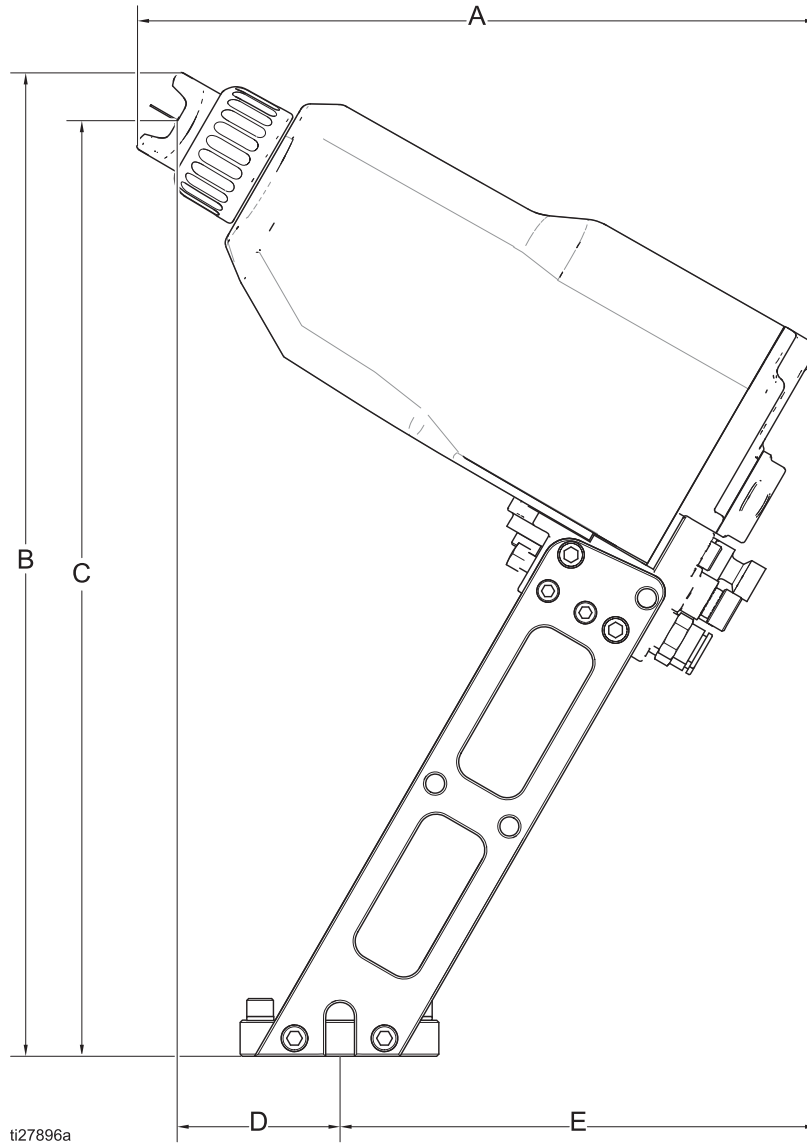
치수

후면 흡입구 다기관



로봇 장착 건 치수

로봇과 후면 다기관 건의 일반적인 구성 .

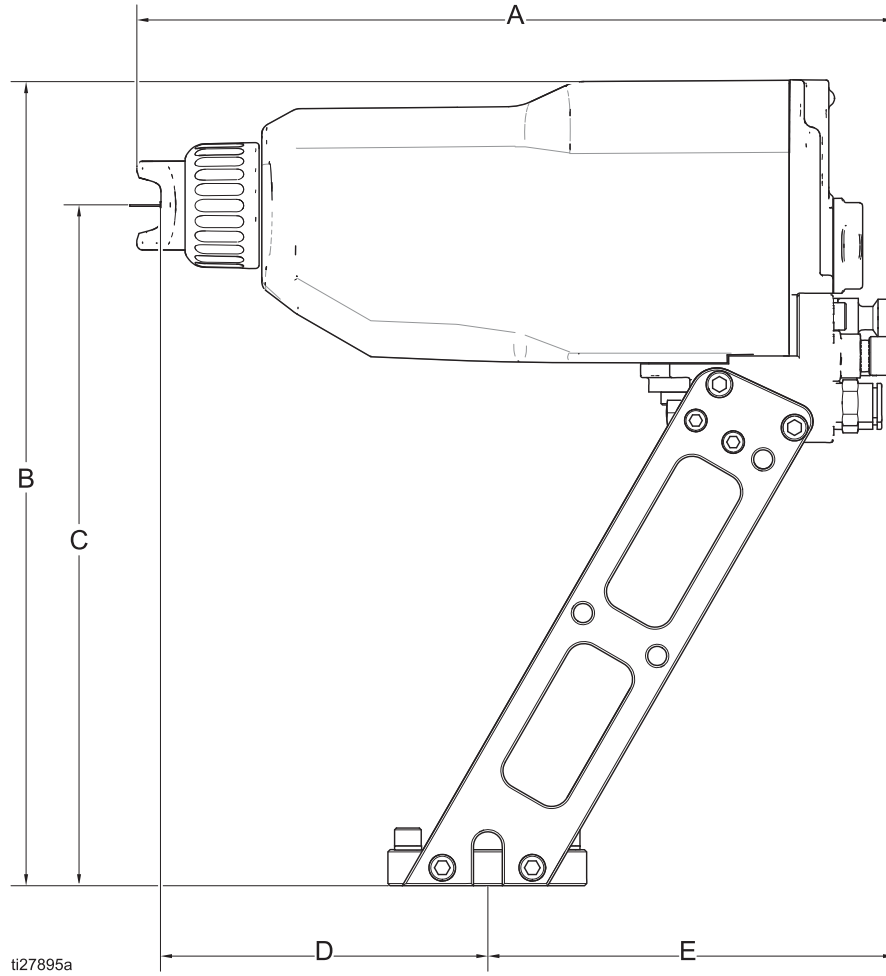


참고 : 로봇 장착 브래킷 24X820 에서 60° 스프레이 설정을 위해 배치되어 있는 건 .

그림 41. . 치수, 후면 다기관 건, 60° 위치

A	B	C	D	E
9.5 in. (24.1 cm)	13.7 in. (34.8 cm)	13.0 in. (33.0 cm)	2.3 in. (5.8 cm)	6.7 in. (17.0 cm)

로봇과 후면 다기관 간의 대체 구성 .



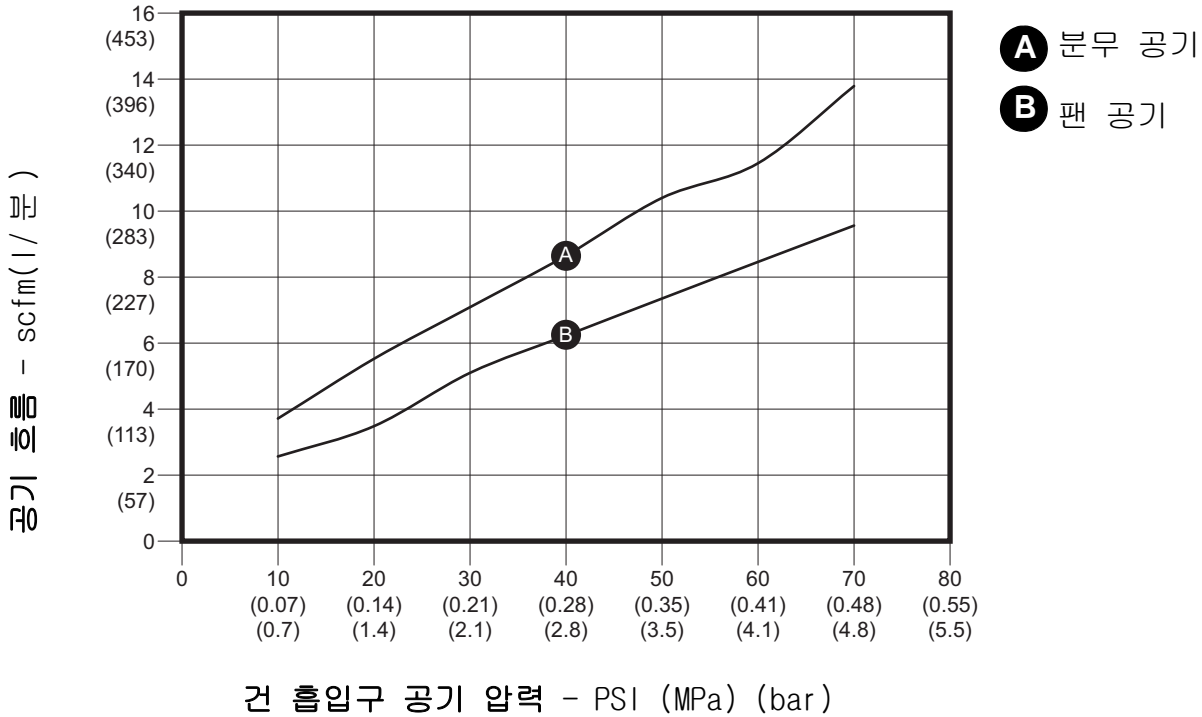
참고 : 로봇 장착 브래킷 24X820 에서 90° 스프레이 설정을 위해 배치되어 있는 것 .

FIG. 42. 치수, 후면 다기관 건, 90° 위치

A	B	C	D	E
10.5 in. (26.7cm)	11.2 in. (28.4 cm)	9.5 in. (24.1 cm)	4.5 in. (11.4 cm)	5.7 in. (14.5 cm)

공기 흐름

건에는 6scfm(170l/분)의 터빈 공기 흐름이 필요합니다 (기술 데이터 참조). 다음 그래프에는 추가 공기 소비량이 표시되어 있습니다. 예를 들어 팬과 분무 공기의 흡입구 압력이 모두 30psi(2.1bar)로 설정된 경우 건은 약 5scfm(142l/분)의 팬 공기와 약 7scfm(198l/분)의 분무 공기를 사용합니다. 이 양을 터빈 공기에 더하여 총 18scfm(510l/분)의 공기 소비량을 확보하십시오. 공기 흐름은 에어 캡 24N477을 사용하여 테스트되었습니다.



기술 데이터

Pro Xp 자동 수성 에어 스프레이 건		
	미국식	미터식
최대 유체 작동 압력	100psi	0.7MPa, 7bar
최대 작동 공기 압력	100psi	0.7MPa, 7bar
건 흡입구의 최대 공기 압력	40psi	0.28MPa, 2.8bar
최대 유체 작동 온도	120° F	48° C
도료 저항력 범위	3 메그옴 /cm ~ 무한대	
단락 회로 전류 출력	125 마이크로암페어	
건 중량 (근사값)	2.6lb	1.2kg
전압 출력		
표준 모델	60kV	
스마트 모델	30?60kV	
소음 (dBa)		
음력 (ISO 표준 9216 에 따라 측정)	40psi 에서 : 90.4dB(A) 100psi 에서 : 105.4dB(A)	0.28MPa, 2.8bar 에서 : 90.4dB(A) 0.7MPa, 7bar 에서 : 105.4dB(A)
음력 (건과 1m 떨어진 거리에서 측정)	40psi 에서 : 87dB(A) 100psi 에서 : 99 dB(A)	0.28MPa, 2.8bar 에서 : 87 dB(A) 0.7MPa, 7bar 에서 : 99 dB(A)
흡입구 / 배출구 크기		
터빈 공기 흡입구 피팅, 왼쪽 나사산	1/4npsm(m)	
무화 공기 흡입구 피팅	5/16in. OD 나일론 튜브 (8mm)	
팬 공기 흡입구 피팅	5/16in. OD 나일론 튜브 (8mm)	
실린더 공기 흡입구 피팅	5/32in. OD 나일론 튜브 (4mm)	
유체 흡입구 피팅	1/4-18npsm(m)	
구성 재료		
습식 부품	스테인리스강 ; 나일론 , 아세탈 , 초고분자량 폴리에틸렌 , 불소고무 , PEEK, 탄화텅스텐 , 폴리에틸렌	

California Proposition 65

캘리포니아 거주자

⚠️ 암 및 생식기능에 유해 - www.P65warnings.ca.gov.

Graco 표준 보증

Graco 공인 대리점에서 원 구매자에게 판매한 날짜를 기준으로 Graco는 이 문서에서 언급한 모든 Graco 장비의 재료나 제작상에 결함이 없음을 보증합니다. Graco가 지정한 특수한, 확장된 또는 제한된 경우를 제외하고, 판매일로부터 두 달 동안 Graco는 결함으로 판단되는 모든 부품을 수리 또는 교체할 것을 보증합니다. 단, 이러한 보증은 Graco에서 제공하는 권장사항에 따라 장비를 설치, 작동 및 유지 보수할 때만 적용됩니다.

장비 사용에 따른 일반적인 마모나 잘못된 설치, 오염, 마모, 부식, 부적절한 관리, 태만, 사고, 개조 또는 Graco 구성품이 아닌 부품으로 교체해서 일어나는 고장, 파손 또는 마모는 이 보증 내용이 적용되지 않으며, Graco는 이에 대한 책임을 지지 않습니다. 또한 Graco가 공급하지 않는 구성품, 액세서리, 장비 또는 자재의 사용에 따른 비호환성 문제나 Graco가 공급하지 않는 구성품, 액세서리, 장비 또는 자재 등의 부적절한 설계, 제조, 설치, 작동 또는 유지 보수로 인해 야기되는 고장, 파손 또는 마멸에 대해서도 책임지지 않습니다.

이 보증은 결함의 입증을 위해 Graco 공인 대리점으로 결함이 있는 장비를 반품함으로써 성립됩니다 (운송비 개인 부담). 장비의 결함이 입증되면 Graco가 결함이 있는 부품을 무상으로 수리 또는 교체한 후 원 구매자에게 운송비를 지불한 상태로 반환됩니다. 제품은 원래 구매자의 선납된 배송 수단으로 반송됩니다. 장비의 결함이 입증되지 않을 경우 부품비, 작업비, 운송비 등을 포함한 합당한 경비가 부과됩니다.

이 보증은 배타적인 것으로, 상품성에 대한 보증이나 특정 목적에의 적합성을 포함한, 그러나 이에 제한되지 않는 기타 명시적 또는 묵시적 보증을 배제합니다.

보증 위반에 대한 Graco의 유일한 책임과 구매자의 유일한 구제책은 상기에 명시된 대로 이루어집니다. 구매자는 기타 구제책 (이익 손실, 판매 수익 손실, 인적 또는 재산상 피해에 따른 파생적 또는 부수적 손해나 기타 파생적, 부수적 손실을 포함하되 이에 제한되지 않음) 이 제공되지 않는다는 것에 동의합니다. 보증의 위반에 대한 모든 행동은 판매일로부터 2년 이내에 취해져야 합니다.

Graco가 판매만 하고 제조하지 않은 액세서리, 장비, 자재 또는 구성품에 대하여 Graco는 품질을 보증하지 않으며 그와 관련하여 상품성이나 특정 목적에의 적합성에 대한 어떠한 암시적 보증도 하지 않습니다. Graco가 판매하였지만 제조하지 않은 제품 (전기 모터, 스위치, 호스 등)의 보증 책임은 해당 제조업체에 있습니다. Graco는 이에 해당하는 보증 위반에 대한 배상 요구에 합당한 수준의 지원을 제공합니다.

Graco의 계약 위반, 보증 위반 또는 태만에 의한 것인지 여부에 관계없이 Graco는 어떠한 경우에도 본 계약에 따라 Graco가 공급하는 장비 때문에 혹은 판매된 제품의 설치, 성능 또는 사용으로 인해 발생하는 간접적, 부수적, 파생적 또는 특별한 피해에 대하여 책임을 지지 않습니다.

Graco 정보

Graco 제품에 대한 최신 정보는 www.graco.com 에서 확인하십시오.

특허 정보는 www.graco.com/patents 를 참조하십시오.

주문하려면 Graco 대리점에 연락하거나 아래 연락처로 문의해 가까운 대리점을 찾으십시오.
전화 : 612-623-6921 또는 수신자 부담 전화 : 1-800-328-0211, 팩스 : 612-378-3505

본 문서에 포함된 모든 문서상 도면상 내용은 이 문서 발행 당시의 가능한 가장 최근의 제품 정보를 반영하는 것입니다.
Graco는 언제든지 예고 없이 변경할 수 있는 권리를 보유합니다

원래 지침의 번역. This manual contains Korean. MM 333012

Graco Headquarters: Minneapolis
International Offices: Belgium, China, Japan, Korea

GRACO INC. AND SUBSIDIARIES • P.O. BOX 1441 • MINNEAPOLIS MN 55440-1441 • USA

Copyright 2010, Graco Inc. 모든 Graco 제조 사업장은 ISO 9001에 등록되어 있습니다.

www.graco.com

개정판 H, 십일월 2020