

High-Flo[®] 4-kuulapumput

3A1527M

FI

Ilmakäyttöiset pumput alhaisille paineille ja viimeistelymateriaalien korkealle kierrolle. Älä käytä huuhtelu- tai puhdistuslinjoissa, joissa käytetään emäksiä, happoja, hankaavia kuorinta-aineita tai vastaavia liuoksia. Vain ammattikäyttöön.

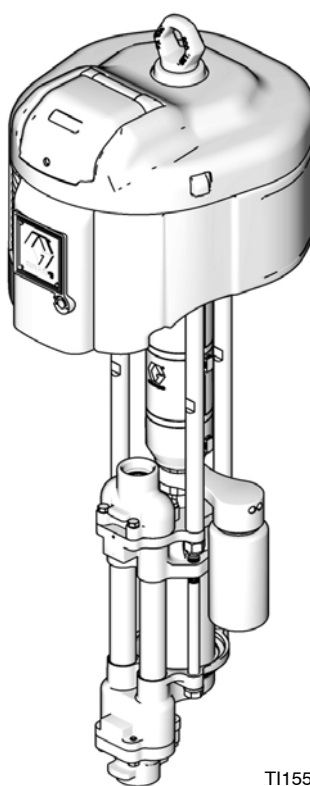


Tärkeitä turvaohjeita

Lue kaikki tämän käyttöohjeen varoitukset ja ohjeet. Säilytä nämä ohjeet.

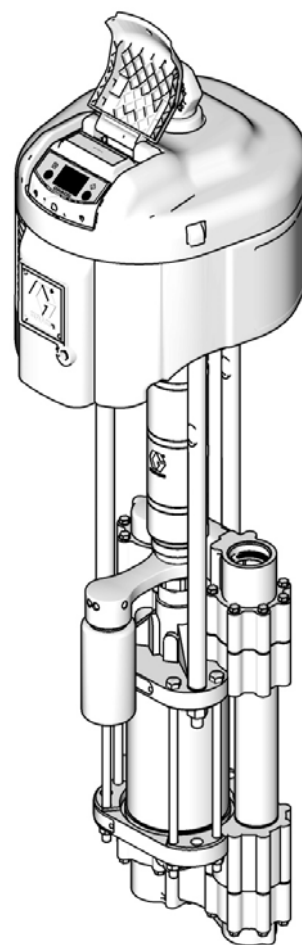
Katso mallin tiedot, mukaan lukien enimmäiskäyttöpaine sivulta 3.

USA:ssa patentti haettu



TI15596a

**High-Flo-pumppu
2.000cc-4-kuula-alentimella**



TI15605a

**High-Flo-pumppu
4.000cc-4-kuula-alentimella**

CE  II 2 G Ex h IIB T3 Gb

Sisältö

Mallit	3	Vianetsintä	14
Muita käsikirjoja	3	Korjaus	15
Varoitukset	4	Purkaminen	15
Asentaminen	6	Kokoonpano	15
Maadoitus	6	Kytkenäliittimen ja liitosvarsien uudelleen moottoriin	16
Telineasennus	7	Osat	17
Seinäkiinnitys	7	High-Flo-pumput 2.000cc-4-kuula-alentimilla . . .	17
Viemäröinti	7	High-Flo-pumput 3.000cc- tai 4.000cc-4-kuula-alentimilla	18
Laitteen huuhtelu ennen käyttöä	7	Mitat	20
Lisävarusteet	8	Moottorin asennusreikäkaaviot	21
Käyttö	11	Asennustelineen reikien sijainti	22
Paineenpoistotoimet	11	255143 Seinäkiinnityskannatin	23
Pumpun esitäyttö	11	Tekniset tiedot	24
Pumpun pysäytys iskun pohjaan	11	Suorituskykytaulukot	25
Pysäytys	11	Gracon normaali takuu	28
Kunnossapito	12	Gracon tiedot	28
Määräaikaishuollon aikataulu	12		
Huuhtelu	12		
Ilmansuodatin	12		
Sekoitusäiliön koko	12		
Pysähdystesti	12		
TSL:n vaihto	13		

Mallit

Pumpun mallinumero on merkitty pumpun tunnuskilpeen ilmamoottorin taakse. Voit määritellä mallinumeron seuraavan taulukon avulla valitsemalla kuusi merkkiä, jotka kuvaavat pumppua. Kiertopumppujen ensimmäinen kirjain on aina J. Seuraavat viisi merkkiä kertovat rakenteesta. Esimerkiksi kiertopumppu ruostumattomalla teräsrakenteella, painesuhde 3.3:1, alhaiset melupäästöt, ei DataTrak-optiota, npt-kiinnikkeet ja Chromex-varsi ja kromisyylinteri saa mallinumerokseen **J S 33 L 1**. Varaosien tilausohjeet ovat sivulla 17.










J	S	33				L		1				
Ensimmäinen merkki	Toinen merkki	Kolmas ja neljäs merkki				Viides merkki		Kuudes merkki				
	Materiaali	Suhdekoodi ‡	Mootorin koko	Alentimen koko	Suurin nestepaine MPa (bar, psi)		Pakokaasu	DataTrak™		Kiinnikkeet	Varsi	Sylinteri
J (kaikki kiertopumput)	C (hiiliteräs)	17	3.400	4.000	1,2 (12,0, 170)	L	Hiljainen	Ei	1	npt	Chromex™	Kromi
	S (ruostumaton teräs)	20	2.200	2.000	1,4 (14,0, 200)	M	Hiljainen	Kyllä	2	npt	Chromex™	MaxLife®
		23	3.400	3.000	1,6 (16,0, 230)	R	Etä	Ei	5	tri-clamp	Chromex™	Kromi
		33	6.500	4.000	2,3 (23,0, 330)	S	Etä	Kyllä	6	tri-clamp	Chromex™	MaxLife
		44	6.500	3.000	3,0 (30,0, 440)							
‡ Suhdekoodi XX = X.X:1 suhde												

Muita käsikirjoja

Osanro	Kuvaus
311238	NXT-ilmamoottorin käyttöopas
3A0539	4-kuula-alentimen käyttöohje (2.000cc)
3A0540	4-kuula-alentimen ohje (3.000cc ja 4.000cc)

Varoitukset

Seuraavat varoitukset koskevat laitteen asennusta, käyttöä, maadoitusta, kunnossapitoa ja korjausta. Huutomerkki tarkoittaa yleisluontoista varoitusta ja vaaran merkit toimenpidekohtaista vaaraa. Lue varoitukset, kun nämä symbolit ovat esillä tässä ohjeessa. Tästä osasta puuttuvat tuotekohtaiset vaara- ja varoitussymbolit saattavat esiintyä tarvittaessa muualla tässä ohjeessa.

 WARNING	
    	<p>TULIPALON JA RÄJÄHDYKSEN VAARA</p> <p>Syttyvät höyryt, kuten liuotin- ja maalihöyryt, voivat syttyä tai räjähtää työskentelyalueella. Estä tulipalo ja räjähdys seuraavasti:</p> <ul style="list-style-type: none"> • Käytä laitetta vain hyvin ilmastoiduissa tiloissa. • Poista kaikki syttymislähteet, kuten sytytysliekit, savukkeet, kannettavat sähkövalaisimet ja muoviset suojaverhot (staattisen sähköön vaara). • Pidä roskat, liuottimet, rätit ja bensiini poissa ruiskutusalueelta. • Älä liitä tai irrota virtajohtoja äläkä kytke virta- tai valokytkimiä päälle tai pois, kun tiloissa on helposti syttyviä höyryjä. • Maadoita kaikki työskentelyalueen laitteet. Katso Maadoitusohjeet. • Käytä ainoastaan maadoitettuja johtoja. • Pidä pistoolia tukevasti maadoitettua astiaa vasten, kun vedät liipaisimesta. • Jos laitetta käytettäessä syntyy kipinöitä tai tuntuu sähköisku, lopeta laitteen käyttö välittömästi. Älä käytä laitetta, ennen kuin ongelma on tunnistettu ja korjattu. • Pidä toimiva palonsammutin valmiina työskentelyalueella. <p>Staattista varausta voi syntyä muoviosiin puhdistuksen aikana, mikä saattaa vapauttaa helposti syttyviä höyryjä ja sytyttää ne. Estä tulipalo ja räjähdys seuraavasti:</p> <ul style="list-style-type: none"> • Puhdista muoviosat ainoastaan hyvin ilmastoidussa tilassa. • Älä käytä puhdistamiseen kuivaa liinaa. • Älä käytä sähköstaattista pistoolia laitteen työskentelyalueella.
	<p>PAINEISTETUN LAITTEEN AIHEUTTAMA VAARA</p> <p>Pistoolista/annosteluventtiilistä, vuotokohdista tai särkyneistä komponenteista voi roiskua nestettä silmiin tai iholle ja aiheuttaa vakavan vamman.</p> <ul style="list-style-type: none"> • Noudata kohdan Paineenpoistotoimet ohjeita ruiskutuksen jälkeen ja ennen laitteen puhdistusta, tarkistusta tai huoltoa. • Kiristä kaikki nesteliitokset ennen laitteen käyttöä. • Tarkista letkut, putket ja liittimet päivittäin. Vaihda kuluneet tai vaurioituneet osat välittömästi.
 	<p>MYRKYLLISTEN NESTEIDEN JA HÖYRYJEN AIHEUTTAMA VAARA</p> <p>Myrkylliset nesteet tai höyryt voivat aiheuttaa vaarallisen tapaturman tai hengenvaaran sisään hengitettynä tai nieltynä tai jos niitä roiskuu silmiin tai iholle.</p> <ul style="list-style-type: none"> • Lue läpi käyttöturvallisuustiedote (MSDS), jotta tiedät käyttämiisi nesteisiin liittyvät erityiset vaarat. • Säilytä vaarallista nestettä asianmukaisessa, hyväksytyssä astiassa. Hävitä vaarallinen neste noudattaen vaarallisille nesteille annettuja ohjeita.

! WARNING



HENKILÖKOHTAISET SUOJARUUSTEET

Käytä asianmukaisia suojavälineitä aina käytön ja huollon aikana tai oleskellessasi laitteen työskentelyalueella. Ne suojaavat vakavilta vammoilta kuten silmävammoilta, myrkyllisten höyryjen hengittämiseltä, palovammoilta ja kuulovammoilta. Laitteisto sisältää muun muassa seuraavat tarvikkeet:

- Suojalasit ja kuulosuojaimet.
- Neste- ja liuosvalmistaja suosittelee hengityssuojaimien sekä suojavaatteiden ja -käsineiden käyttöä.



LAITTEISTON VÄÄRINKÄYTÖN VAARA

Väärinkäyttö voi aiheuttaa kuoleman tai vakavan henkilövahingon.

- Älä käytä yksikköä väsyneenä tai huumaavien aineiden tai alkoholin vaikutuksen alaisena.
- Älä ylitä alimman nimellispaineen kestävä osan suurinta käyttöpainetta tai huonon kuumuutta sietävän osan lämpötilaa. Katso lisätiedot kaikkien laitteiden käyttöoppaiden kohdasta **Tekniset tiedot**.
- Käytä nesteitä ja liuottimia, jotka ovat yhteensopivia laitteen kastuvien osien kanssa. Katso lisätiedot kaikkien laitteiden käyttöoppaiden kohdasta **Tekniset tiedot**. Lue neste- ja liuotinvalmistajien varoitukset. Jos haluat kattavampia tietoja materiaalistasi, pyydä toimittajalta tai jälleenmyyjältä käyttöturvallisuustiedote.
- Älä poistu työalueelta, kun laitteeseen on kytketty virta tai se on paineistettu. Sammuta kaikki laitteet ja suorita **paineenpoistotoimet** ohjeen mukaisesti, kun laite ei ole käytössä.
- Tarkista laitteiden kunto päivittäin. Korjaa tai vaihda kuluneet tai vaurioituneet osat välittömästi. Käytä ainoastaan alkuperäisen valmistajan varaosia.
- Älä tee muutoksia laitteeseen.
- Käytä laitetta ainoastaan sille määrättyyn tarkoitukseen. Pyydä lisätietoja jälleenmyyjältäsi.
- Pidä letkut ja kaapelit poissa kulkuväylien, terävien kulmien, liikkuvien osien tai kuumien pintojen läheisyydestä.
- Älä kierrä tai taivuta letkuja äläkä siirrä laitetta letkuista vetämällä.
- Pidä lapset ja eläimet poissa työskentelyalueelta.
- Noudata kaikkia voimassa olevia turvamääräyksiä.






LIKKUVIEN OSIEN AIHEUTTAMA VAARA

Liikkuvat osat voivat puristaa tai katkaista sormia tai muita ruumiinosia.

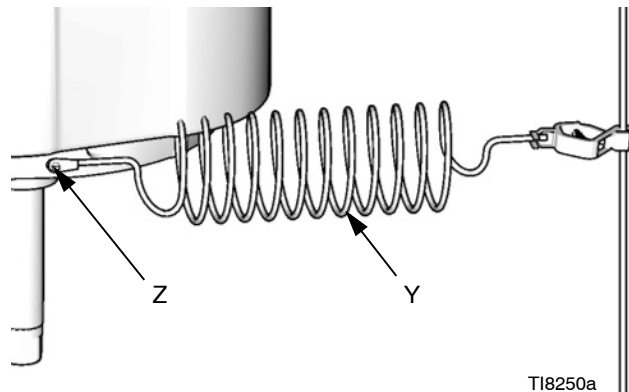
- Pysy etäällä liikkuvista osista.
- Älä käytä laitetta ilman suojuksia ja suojakansia.
- Paineistettu laite saattaa käynnistyä vahingossa. Noudata tämän käyttöohjeen **paineenalennustoimia** koskevia ohjeita ennen laitteen tarkastamista, siirtämistä tai huoltoa. Irrota kaikki virtalähteet.

Asentaminen

Maadoitus

						
<p>Laitteiston on oltava maadoitettu. Maadoitus vähentää staattisen iskun ja sähköiskun vaaraa johtamalla pois staattisen muodostumisen tai oikosulun aiheuttaman sähkövirran.</p>						

Pumppu: käytä maajohtoa ja puristinta. Katso KUVA 1. Poista vihreä maaruuvi (Z) ilmamoottorin pohjasta. Vie ruuvi maajohdon (Y) päässä olevan silmukan läpi ja kiinnitä ruuvi uudelleen ilmamoottoriin. Liitä maadoitusjohdon pidike sähköiseen maahan. Tilaa osanro 244524, maadoitusjohto ja liitin.



KUVA 1. Maadoitusjohto

Ilma- ja nesteletkut: käytä maadoituksen jatkuvuuden varmistamiseksi vain sähköä johtavia letkuja, joiden yhteispituus on enintään 150 m (500 ft). Tarkista letkujen sähköinen resistanssi. Jos kokonaisvastus maattoon ylittää 25 megaohmia, vaihda letku välittömästi.

Ilmakompressori: noudata valmistajan suosituksia.

Sykäyssäiliö: käytä maajohtoa ja puristinta.

Annosteluventtiili: maadoita liitoksen läpi kunnolla maadoitettuun nesteletkuun ja pumppuun.

Nesteensyöttösäiliö: noudata paikallisia ohjeita.

Ruiskutettava kohde: noudata paikallisia ohjeita.

Huuhtelussa käytettävät liuotinastiat: noudata paikallisia ohjeita. Käytä ainoastaan sähköä johtavia metalliastioita, jotka on asetettu maadoitetulle alustalle. Älä aseta astiaa eristävälle alustalle, kuten paperin tai pahvin päälle, koska silloin maadoitus katkeaa.

Säilytä maadoituksen jatkuvuus huuhtelun tai paineenpoiston aikana: pitele ruiskutuspuistoolin metallista osaa metalliastiaa vasten ja paina puistoolin liipaisinta.

Telineasennus

Asenna pumppu lisävarusteena saatavaan pumpputelineeseen (B). Käytä osanumeroa 253692 Teline 2.000cc -pumpuille (katso KUVA 2, sivu 9) ja osanro 218742 Teline 3.000- ja 4.000cc -pumpuille (katso KUVA 3, sivu 10).

Katso **Asennustelineen reikien sijainti** sivulta 22. Kiinnitä teline lattiaan M19 (5/8 tuuman) pulteilla, jotka ulottuvat vähintään 152 mm (6 tuumaa) betonilattiaan pumpun kaatumisen estämiseksi.

Seinäkiinnitys

1. Varmista, että seinä kestää pumpun, lisävarusteiden, nesteen ja letkujen painon sekä pumpun toiminnan aiheuttaman rasituksen.
2. Varmista, että asennuspaikalla on riittävä vällys, jotta käyttäjä pääsee helposti asennuspaikalle.
3. Sijoita seinäkannatin sopivalle korkeudelle ja varmista, että nesteen imulinjaa ja alentimen huoltoa varten on riittävä vällys.
4. Poraa neljä 11 mm:n (7/16 tuuman) reikää käyttämällä kannatinta mallineena. Käytä mitä tahansa kannattimessa olevista kolmesta asennusreikäryhmitelmästä. Katso **255143 Seinäkiinnityskannatin** sivulta 23.
5. Kiinnitä kannatin tiukasti seinärakenteeseen sopivilla pulteilla ja aluslevyillä.
6. Kiinnitä pumppu kannattimeen.
7. Kiinnitä ilma- ja nesteletkut.

Viemäröinti

Asenna nesteen sulkuventtiili (D) sekoitussäiliön (A) ja pumpun väliin.

Kun käytössä on ruostumaton teräspumppu, käytä ruostumatonta putkitusta korroosionkestävyyden takaamiseksi.

Laitteen huuhtelu ennen käyttöä

Laite on testattu kevytöljyllä, joka jätetään nestekanaaviin osien suojaamiseksi. Jotta nesteeseen ei sekoitu öljyä, huuhtele laite sopivalla liuottimella ennen sen käyttöä. Katso **Huuhtelu** sivulta 12.

Lisävarusteet




Asenna seuraavat lisävarusteet kuvassa esitetyssä järjestyksessä, katso KUVA 2 ja KUVA 3. Käytä tarvittaessa sovittimia.

HUOMAUTUS: NXT-ilmamoottorille on saatavilla ilmanohjauksen lisävarustesarja. Sarjat sisältävät pääilmaventtiilin, ilmasäätimen ja suodattimen. Sarja tilataan erikseen. Lisätietoja saa käyttöoppaasta 311239.




Ilmajohto

Katso KUVA 2 ja KUVA 3.

- **Tyhjentävä pääilmaventtiili (M):** tarvitaan järjestelmässä poistamaan järjestelmän ja ilmamoottorin väliin jäänyt ilma, kun venttiili on kiinni.

							
<p>Kerääntynyt ilma voi aiheuttaa pumpun odottamattoman sykäyksen, mikä saattaa johtaa roiskumisen ja liikkuvien osien aiheuttamaan vakavaan vammaan.</p>							

Varmista, että venttiiliin pääsee pumpusta helposti käsiksi ja että se sijaitsee ilmasäätimen jälkeen. Varmista, että ilmausaukko osoittaa pois päin käyttäjältä.

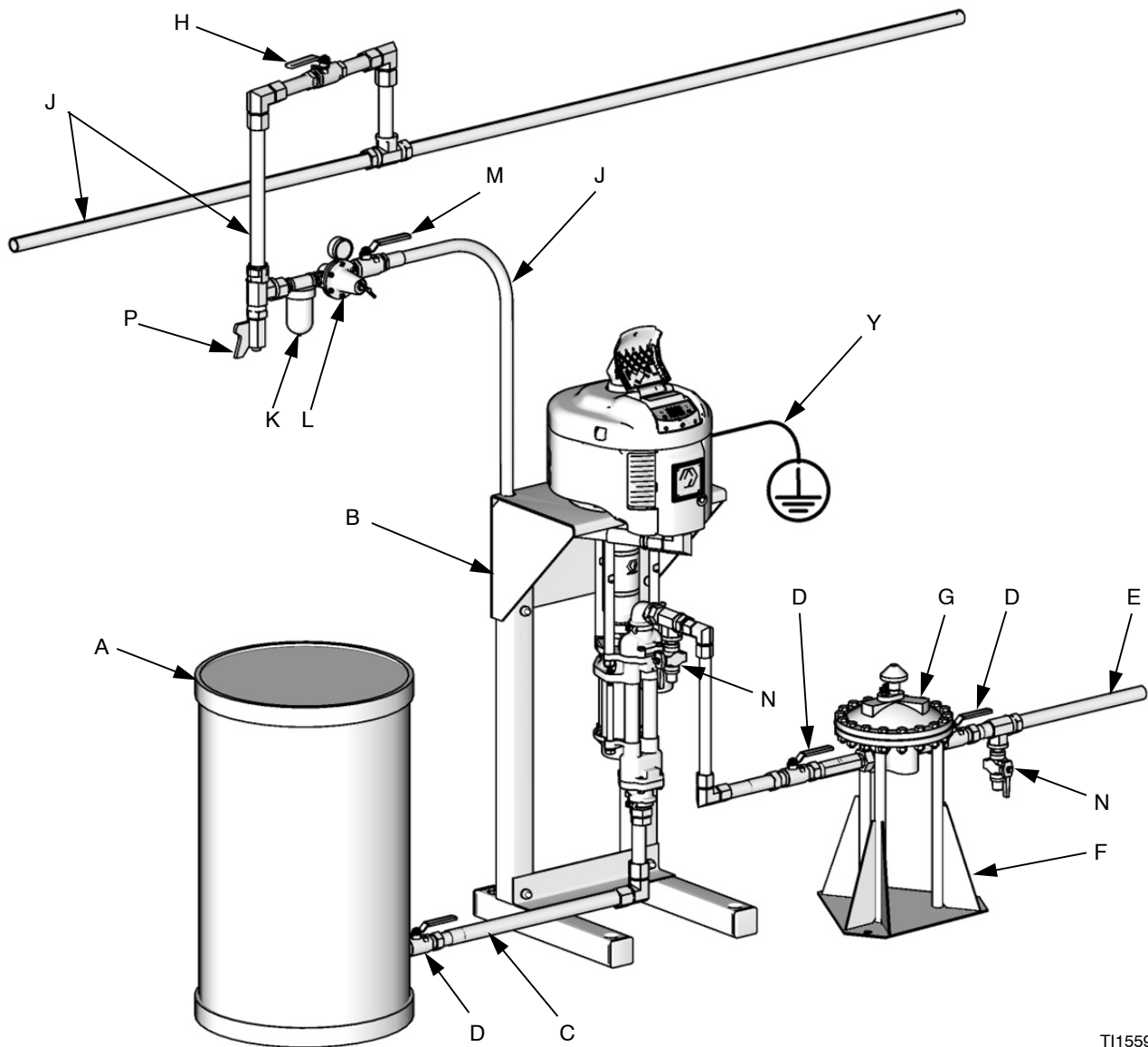
							
<p>Ilmamoottorin mitoitus on 0,7 MPa (7,0 bar, 100 psi). Jos käytät järjestelmässä suurempaa painetta kuin 0,7 MPa (7,0 bar, 100 psi), asenna tyhjentävän pääilmaventtiilin ja ilmamoottorin väliin turvaventtiili.</p>							

- **Pumpun ilmasäädin (L):** ohjaa pumpun nopeutta ja ulostulopainetta. Sijoita se pumpun lähelle.
- **Ilmalinjan suodatin (K):** poistaa haitallista likaa ja kosteuttaa paineilmalinjasta.
- **Tyhjentävä apuilmaventtiili (H):** eristää ilmalinjan varusteet huollon ajaksi. Sijoita se ennen kaikkia muita ilmajohtojen lisävarusteita.

Nesteletku

Katso KUVA 2 ja KUVA 3.

- **Nestesuodatin:** ruostumattoman teräselementin mesh-luku on 60 (250 mikronia), ja se suodattaa partikkeleita nesteestä sen poistuessa pumpusta.
- **Nesteentyhjennysventtiili (N):** tarvitaan järjestelmässä alentamaan nestepainetta letkussa ja pistoolissa.
- **Nesteen sulkuventtiili (D):** sulkee nestevirtauksen.



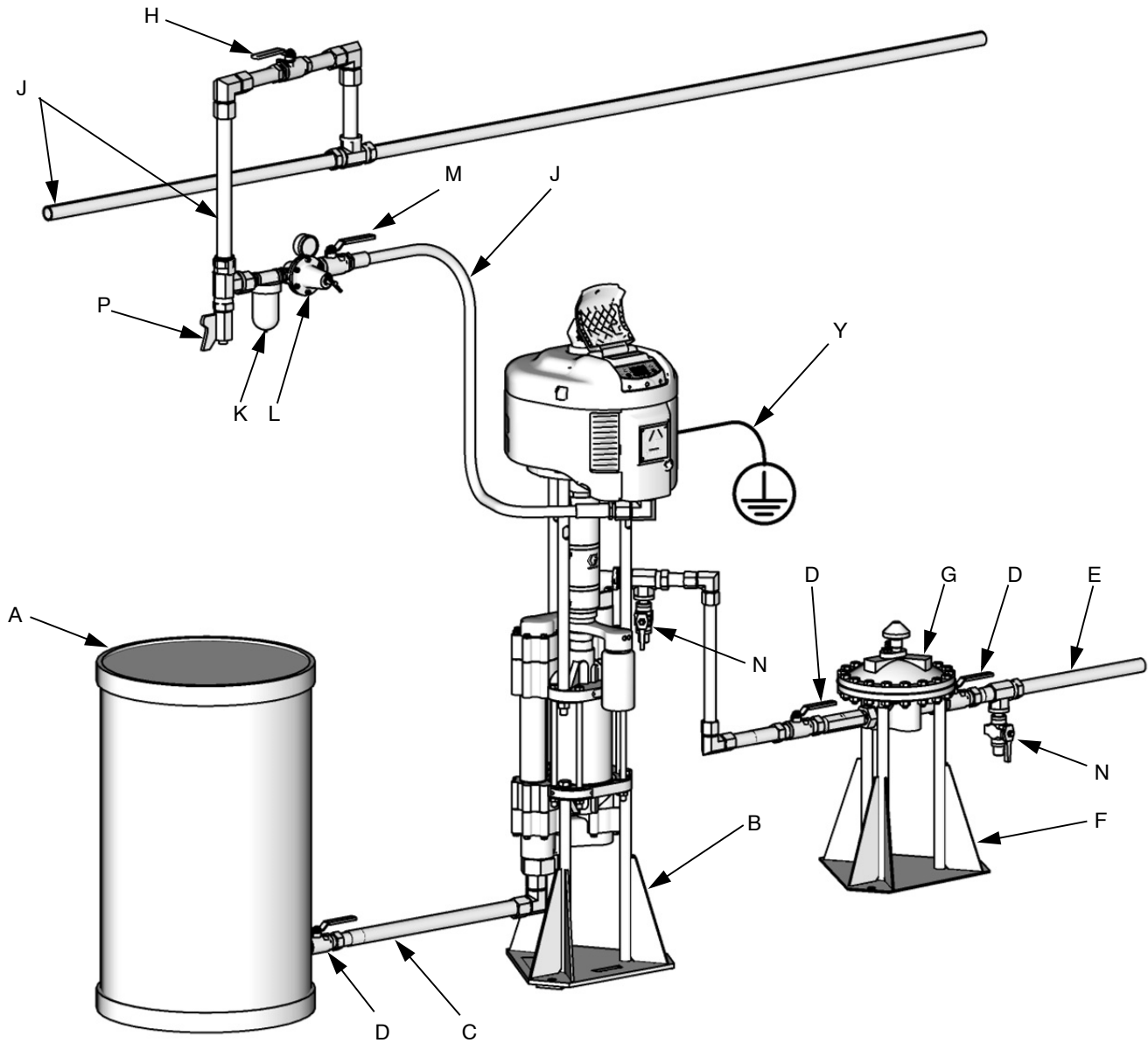
T115598a

Kuva 2. Tyypillinen 2.000cc -pumppujen asennus

Selitys:

- A Sekoitussäiliö
- B 253692 Pumpputeline
- C Vähintään 38 mm:n (1-1/2 tuuman) nesteensyöttöletku
- D Nesteen sulkuventtiili
- E Nesteletku
- F Sykäyssäiliön teline
- G Sykäyssäiliö
- H Ilman sulkuventtiili (tyhjentävä)
- J Ilmansyöttöjohto
- K Ilmansuodatin
- L Ilmansäädin ja mittari

- M Tyhjentävä pääilmaventtiili
- N Nesteen poistoveniili
- P Ilmajohdon tyhjennysventtiili
- Y Pumpun majohto (vaaditaan, katso asennusohjeet sivulta 6)



TI15607a

Kuva 3. 3.000- ja 4.000cc -pumppujen tyypillinen asennus

Selitys:

- A Sekoitussäiliö
- B 218742 Pumpputeline
- C Vähintään 50 mm (2 tuuman) nesteensyöttöletku
- D Nesteen sulkuventtiili
- E Nesteletku
- F Sykäyssäiliön teline
- G Sykäyssäiliö
- H Ilman sulkuventtiili (tyhjentävä)
- J Ilmansyöttöjohto
- K Ilmansuodatin

- L Ilmansäädin ja mittari
- M Tyhjentävä pääilmaventtiili
- N Nesteen poistoventtiili
- P Ilmajohdon tyhjennysventtiili
- Y Pumpun maajohto (vaaditaan, katso asennusohjeet sivulta 6)

Käyttö

Paineenpoistotoimet



1. Sulje tyhjentävä pääilmaventtiili (M).
2. Avaa annosteluventtiili, jos se on ollut käytössä.
3. Avaa järjestelmän kaikki nesteentyhjennysventtiilit (N) ja varaa jäteastia valmiiksi nesteen talteenottoa varten. Jätä venttiili(t) avoimiksi, kunnes voit täyttää ne uudelleen.

Pumpun esitäyttö

1. Täytä TSL-säiliö enimmäistäyttörajaan saakka kaulatiivistesteellä (TSL). Katso KUVA 4 sivulta 13.

HUOMAUTUS: Käytön aikana tankin TSL-taso vaihtelee hieman pumpun vaihdoksen yhteydessä.

2. Sulje pumpun ilmansäädin (L) kiertämällä nappia vastapäivään, jolloin paine vähenee nolnaan. Sulje tyhjentävä ilmaventtiili (M). Varmista myös, että kaikki tyhjennysventtiilit (N) ovat kiinni.
3. Liitä ilmajohto (J) tyhjentävään ilmaventtiiliin (M).
4. Tarkasta, että järjestelmän kaikki liittimet on kiristetty kunnolla.
5. Yhdistä nesteensyöttöletku (C) sekoitussäiliön sulkuventtiilistä (D) pumppuun.
6. Yhdistä nesteletku (E) pumpun ulostuloon.

HUOMAUTUS: Jos pumpussa on DataTrak, katso DataTrak -ohjeet erillisestä NXT-ilmamootorin ohjeesta.

7. *Yksiköt, joissa on vain karkaussuoja:* aktivoi esitäyttö-/huuhtelutoiminto painamalla DataTrakin esitäyttö-/huuhtelupainiketta.
8. Avaa tyhjentävä ilmaventtiili (M). Käännä pumpun ilmasäädintä (L) hitaasti myötäpäivään, jolloin paine kasvaa ja pumppu käynnistyy.
9. Anna pumpun käydä hitaasti, kunnes kaikki ilma on poistunut ja pumppu ja letkut ovat täynnä nestettä.

10. *Yksiköt, joissa on vain karkaussuoja:* ota esitäyttö-/huuhtelutoiminto pois käytöstä painamalla DataTrakin esitäyttö-/huuhtelupainiketta.

11. Varmista, että pumpun toiminnassa pitäminen esitäyttää pumpun nestekupin. Jos näin ei tapahdu, varmista että TSL-pumpun mäntä painuu alas pohjan muutoksen yhteydessä ja etteivät säiliön vastaventtiilit ole jumiutuneet kiinni.

12. Sulje pumpun jälkeen tuleva nesteen sulkuventtiili (D). Pumpun tulee pysähtyä paineen vaikutuksesta.

HUOMAUTUS: Kiertojärjestelmässä pumppu toimii jatkuvasti, kunnes virtalähde suljetaan. Suorasyöttöjärjestelmässä pumppu käynnistyy, kun annosteluventtiili avataan ja sammuu, kun venttiili suljetaan.

Pumpun pysäytys iskun pohjaan



Poista paine, kun pysäytät pumpun jostain syystä. Pysäytä pumppu iskun alapäässä ennen ilmamootorin vaihtumista.

ILMOITUS

Jos pumppua ei pysäytetä iskun alapäässä, neste kuivuu männänvarteen, mikä saattaa vahingoittaa kaulatiivisteitä sekä TSL-pumpun männän tiivistettä pumppua käynnistettäessä.

Pysäytys



Katso kohta **Paineenpoistotoimet** sivulta 11.

Huuhtele pumppu aina ennen kuin neste kuivuu männänvarteen. Katso **Huuhtelu** sivulta 12.

Kunnossapito

Määräaikaishuollon aikataulu

Kunnossapidon tarve määräytyy järjestelmän käyttöolosuhteiden mukaan. Laadi määräaikaishuollon aikataulutaulukko kirjaamalla siihen, milloin ja millaista kunnossapitoa tarvitaan, ja määritä sitten järjestelmän tarkastusaikataulu. Huoltotaulukon tulee sisältää seuraavat kohdat:

Huuhtelu

- Huuhtele ennen värien vaihtamista, ennen nesteen kuivumista laitteessa, työpäivän päätteeksi, ennen varastoimista ja ennen laitteiston korjaamista.
- Huuhtele mahdollisimman pienellä paineella. Tarkista kytkennät vuotojen varalta ja kiristä tarvittaessa.
- Käytä huuhteluun nestettä, joka on yhteensopiva annosteltavan nesteen ja laitteen kastuvien osien kanssa.

Ilmansuodatin

Huuhtele ja kuivaa tarvittaessa.

Sekoitusäiliön koko

Älä päästä sekoitustankkia kuivumaan. Kun säiliö on tyhjä, pumppu vaatii enemmän tehoa yrittäessään imeä nestettä. Tämä aiheuttaa pumpun liikakäyntiä, mikä voi aiheuttaa vakavia pumppuvaurioita.

Pysähdystesti

Suorita testi säännöllisesti varmistaaksesi, että männän tiiviste on hyvässä käyttökunnossa ja järjestelmän ylipaineistus on estetty:

Sulje pumppua lähinnä oleva nesteen sulkuventtiili (D) iskun alapäässä ja varmista, että pumppu pysähtyy. Käynnistä pumppu uudelleen avaamalla nesteen sulkuventtiili. Sulje pumppua lähinnä oleva nesteen sulkuventtiili (D) iskun yläpäässä ja varmista, että pumppu pysähtyy.

ILMOITUS

Älä anna pumpun käydä nopeasti pitkään, sillä se saattaa vaurioittaa tiivisteitä.

Pysäytä pumppu iskun alapäässä ennen ilmamoottorin vaihtumista.

ILMOITUS

Jos pumppua ei pysäytetä iskun alapäässä, neste kuivuu männänvarteen, mikä saattaa vahingoittaa kaulatiivisteitä sekä TSL-pumpun männän tiivistettä pumppua käynnistettäessä.

TSL:n vaihto

Tarkista TSL:n kunto ja säiliön pinta vähintään viikoittain. Vaihda TSL vähintään kerran kuukaudessa.

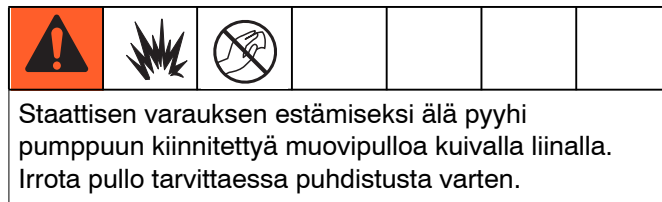
Osanro 206995 kaulatiivisteneste (TSL) kuljettaa sakan pumpun varresta säiliöön. TSL-nesteen väri muuttuu normaalin käytön aikana. Jonkin ajan kuluttua TSL paksuuntuu ja tummentuu, jolloin se on vaihdettava. Paksua ja likaista TSL-nestettä ei voida pumpata linjojen läpi ja se kovettuu pumpun nestekupissa.

TSL-nesteen kestoikä riippuu käytetyistä kemikaalista, niiden määrästä ja paineesta sekä pumpun tiivisten ja varren kunnosta.

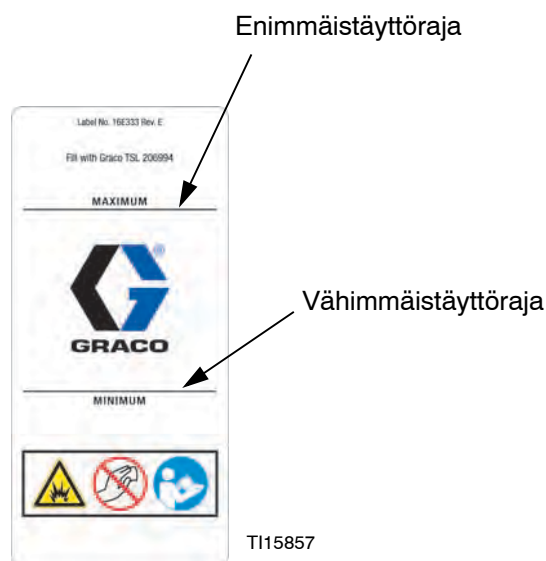
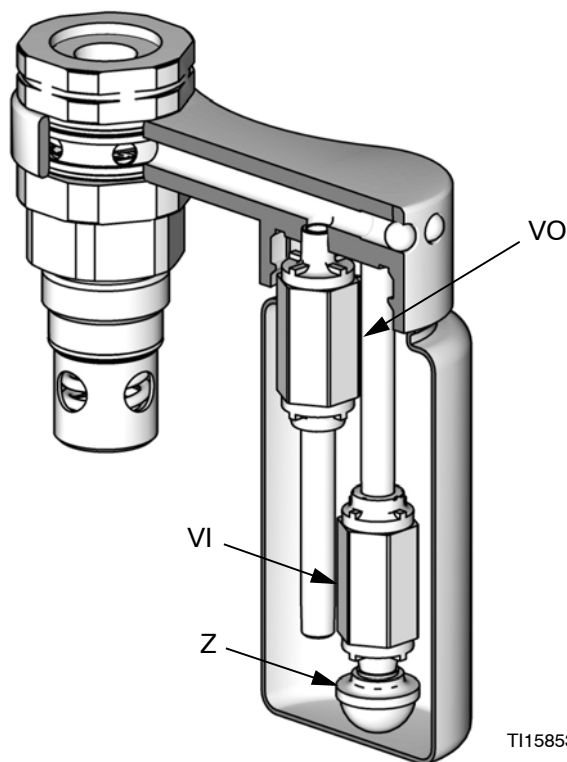
TSL-nestemäärän väheneminen säilössä on merkki kaulatiivistenesteiden alkavasta kulumisesta. Lisää TSL-nestettä säiliöön ja huolehdi, että nesteen pinta pysyy vähimmäistäyttörajan yläpuolella. Tarkkaile TSL:n käyttöä ja kuntoa. Jos pumpattava aine ohittaa kaulatiivisteet ja kulkeutuu TSL-säiliöön, vaihda kaulatiivisteet.

TSL:n vaihto:

1. Sammuta pumppu.



2. Irrota ja tyhjennä säiliön pullo. Poista mahdollinen sakka.
3. Puhdista sisääntulon vastaventtiiliin (VI) siivilä (Z). Jos vastaventtiilit eivät ole tiiviitä ja likainen TSL-neste pääsee kulkeutumaan nestekuppiin, vaihda vastaventtiilit (VI, VO). Katso KUVA 4.
4. Täytä säiliö enimmäistäyttörajaan saakka kaulatiivistenesteellä (TSL).
5. Anna pumpun käydä. Jokaisella kerralla pumpun varren ulottuessa iskun pohjaan, tarkista, että kaulatiivistenestettä kulkeutuu säiliöstä nestekupin läpi takaisin säiliöön.



KUVA 4. TSL-säiliön leikkauskuva ja täyttörajat

Vianetsintä

Ongelma	Syy	Ratkaisu
Pumpun teho alhainen molemmilla iskuilla.	Ilman tulolinjoissa on rajoituksia.	Poista tukkeumat ja varmista, että kaikki sulkuventtiilit ovat auki. Lisää painetta, mutta älä ylitä maksimikäyttöpainetta.
	Neste on loppunut.	Täytä pumppu uudelleen.
	Tukkeutunut nestelinja, venttiilit tms.	Selvitä.
	Männäntiiviste kulunut.	Vaihda. Lue alentimen käyttöopas.
Pumpun teho alhainen vain toisella iskulla.	Kuulan vastaventtiilit auki tai kuluneet.	Tarkasta ja korjaa.
	Männäntiivisteet kuluneet.	Vaihda. Lue alentimen käyttöopas.
Ei tuottoa.	Kuulan vastaventtiilit asennettu väärin.	Tarkasta ja korjaa.
Pumppu toimii epäsäännöllisesti.	Neste on loppunut.	Täytä pumppu uudelleen.
	Kuulan vastaventtiilit auki tai kuluneet.	Tarkasta ja korjaa.
	Männäntiiviste kulunut.	Vaihda. Lue alentimen käyttöopas.
Pumppu ei toimi.	Ilman tulojohdoissa on tukkeutumia.	Poista tukkeumat, varmista, että kaikki sulkuventtiilit ovat auki, lisää painetta, mutta älä ylitä maksimikäyttöpainetta.
	Neste on loppunut.	Täytä pumppu uudelleen.
	Tukkeutunut nestelinja, venttiilit tms.	Selvitä.
	Viallinen ilmamoottori.	Katso ilmamoottorin käyttöohje.
	Nestettä kuivunut männänvarteen.	Pura ja puhdista pumppu. Lue alentimen käyttöopas. Pysäytä pumppu vastaisuudessa iskun pohjassa.

Korjaus

Purkaminen

HUOMAUTUS: 3.000- ja 4.000cc -pumput ovat helpoin korjata lisävarusteena saatavassa pumpputelineessä (osanro 218742) sekä purkaa alentimen käyttöohjeen mukaisesti. Jos korjaus tehdään kauempana, varaa käyttöön toinen pumpputeline.



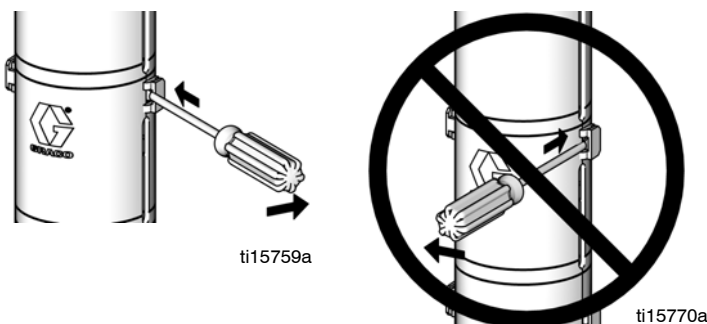
- Poista paine, katso **Paineenpoistotoimet**, sivu 11.
- Irrota letkut alentimesta ja tulppaa niiden päät estääksesi nesteen likaantumisen.
- Katso KUVA 5. Irrota kaksiosainen suojus (122) laittamalla ruuvimeisseli suoraan koloon ja käyttämällä sitä vipuna salvan vapauttamiseksi. Toista sama jokaiselle salvalle. **Älä** käytä ruuvimeisseliä suojusten erottamiseksi.
- Löysää liitosmutteri (103) ja poista kaulukset (104). Irrota liitosmutteri männänvarresta (R). Irrota lukitusmutterit (107) liitosvarsista (106). Erota moottori (101) ja alennin (102) toisistaan. Katso KUVA 6.
- Moottorin ja alentimen korjaamiseksi katso erilliset ohjeet, jotka on lueteltu kohdan **Muita käsikirjoja** alla sivulla 3.

Kokoonpano

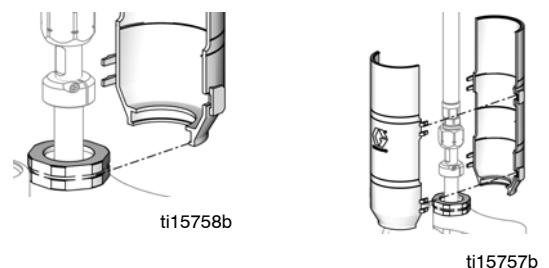
HUOMAUTUS: Jos kytkentäliitin (105) ja liitosvarret (106) on irrotettu moottorista, katso kohta **Kytkeäliittimen ja liitosvarsien uudelleenasetus moottoriin** sivulta 16.

- Katso KUVA 6. Liitä kiinnitysmutteri (103) männänvarteen (R).
- Kohdista alennin (102) moottoriin (101). Aseta alennin liitosvarsille (106). Voitele liitosvarsien kierteet. Ruuvaa varren lukitusmutterit (107) liitosvarsiin. Kiristä lukitusmutterit ja kiristä momenttiin 68-81 N•m (50-60 ft-lb).
- Aseta kaulukset (104) liitosmutteriin (103). Kiristä liitosmutteri kytkentäliittimeen (105) ja kiristä momenttiin, katso Taulukko 1.
- Katso KUVA 5. Asenna suojuksen (122) kiinnittämällä alahuulet nestekupin kannassa (C) olevaan uraan. Napsauta molemmat suojuksen yhteen.
- Huuhtelee ja testaa pumppu ennen uudelleenasetusta järjestelmään. Liitä letkut ja huuhtelee pumppu. Tarkista pumppun toiminta ja vuodot paineistettuna. Säädä tai korjaa tarvittaessa ennen järjestelmään asentamista. Kytke pumppun maajohto takaisin ennen käyttöönottoa.

Suojuksen purkaminen



Suojuksen uudelleen kokoaminen



KUVA 5. Suojusten purkaminen ja uudelleen kokoaminen

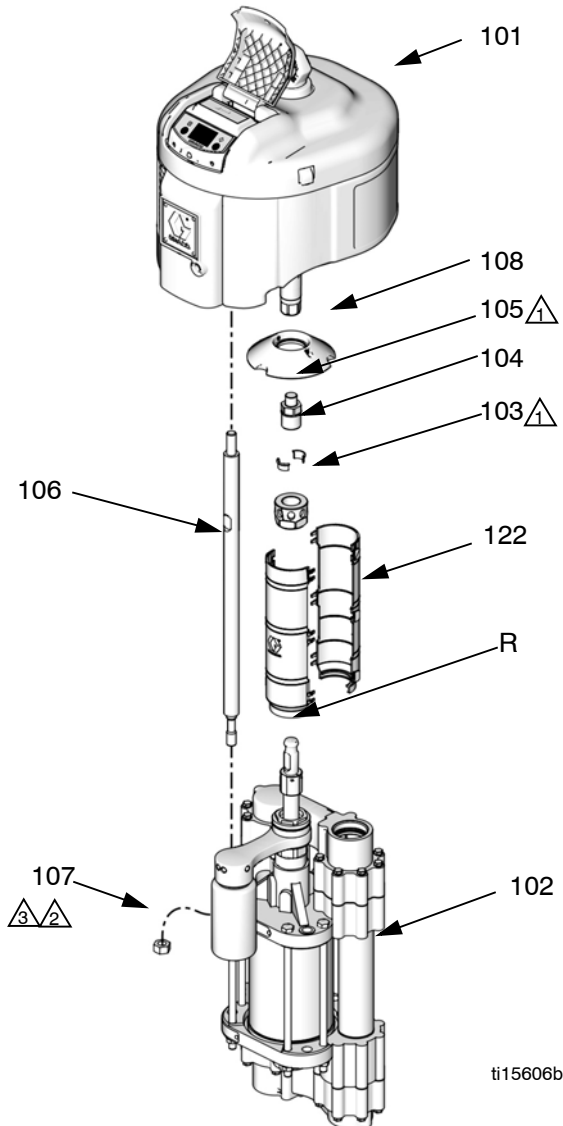
Taulukko 1: Kytkimen kiristysmomentit

Pumpun osanro (katso sivu 3)	Kytkeyn kiristysmomentti (kohdat 103 ja 105)
J_17__	196-210 N•m (145-155 ft-lb)
J_20__	122-135 N•m (90-100 ft-lb)
J_23__	196-210 N•m (145-155 ft-lb)
J_33__	196-210 N•m (145-155 ft-lb)
J_44__	196-210 N•m (145-155 ft-lb)

Kytkeyntäliittimen ja liitosvarsien uudelleenasetus moottoriin

HUOMAUTUS: Toimi näin vain, jos kytkentäliitin (105) ja liitosvarret (106) on irrotettu moottorista moottorin akselin ja männänvarren oikean suuntaamisen varmistamiseksi.

- Katso KUVA 6. Ruuvaa liitosvarret (106) moottoriin (101) ja kiristä momenttiin 68-81 N•m (50-60 ft-lb).
- Täytä moottorin akselin pohjassa oleva aukko rasvalla. Asenna kosteussuojus (108) moottorin akseliin. Ruuvaa kytkentäliitin (105) moottorin akseliin ja kiristä momenttiin, katso Taulukko 1.
- Liitä kiinnitysmutteri (103) männänvarreen (R).
- Kohdista alennin (102) moottoriin (101). Aseta alennin liitosvarsille (106). Voitele liitosvarsien kierteet. Ruuvaa liitosvarsien lukitusmutterit (107) liitosvarsiiin. Kiristä lukitusmutterit momenttiin 68-81 N•m (50-60 ft-lb).
- Aseta kaulukset (104) liitosmutteriin (103). Kiristä liitosmutteri kytkentäliittimeen (105) ja kiristä momenttiin, katso Taulukko 1.



1 Kiristä momenttiin, katso Taulukko 1.

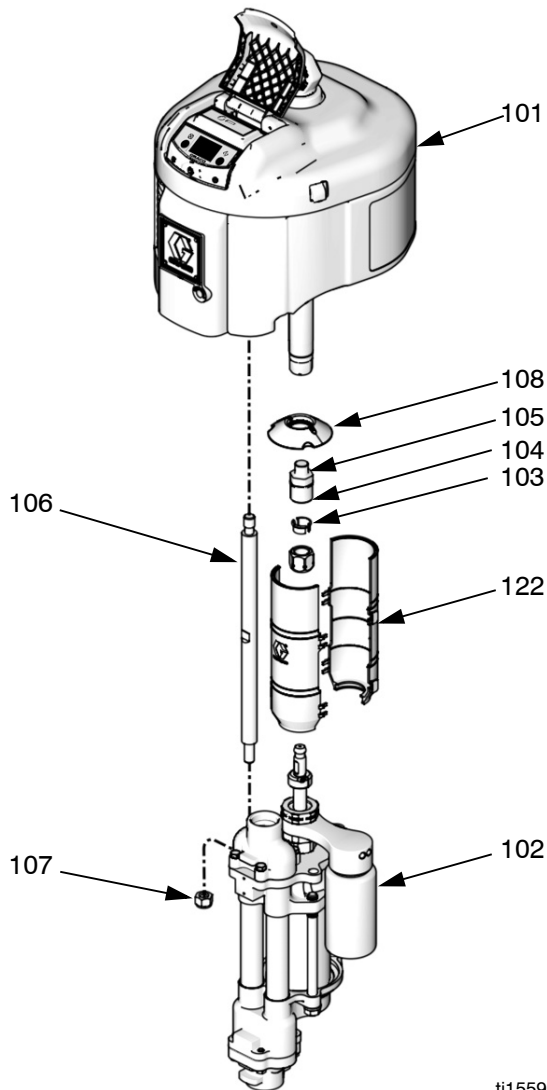
2 Kiristä momenttiin 68-81 N•m (50-60 ft-lb).

3

KUVA 6. Uudelleenasetus (3.000- ja 4.000cc -pumppu kuvassa)

Osat

High-Flo-pumput 2.000cc-4-kuula-alentimilla



ti15595b

Yhteiset osat

Viitenumero	Kuvaus	Osanro	kpl
101	MOOTTORI, NXT, katso ohje 311238	katso taulukot sivuilta 17	1
102	ALENNIN, 4-kuula, katso ohje 3A0539	katso taulukot sivuilta 17	1
103	MUTTERI, liitin	17F000	1
104	KAULUS, liitin	184128	2
105	SOVITIN, liitin	15H369	1
106	LIITOSVARSI, 362 mm (14,25 tuumaa) olakkeiden välissä	15G924	3
107	MUTTERI, lukitus, kuusio; 9/16-12 unc	108683	3
108	SUOJUS, kosteus	247362	1
122	SUOJUSSARJA; sisältää 2 suojusta	24F251	1

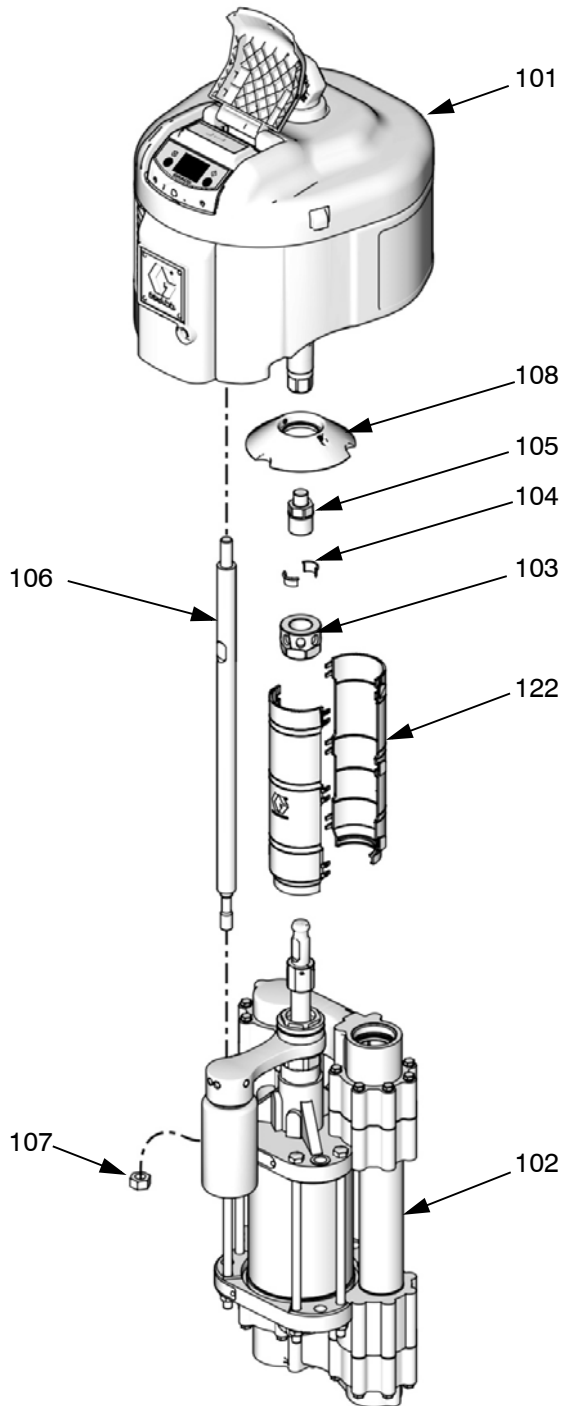
2.0:1-suhde, 2.000cc -pumput

Pumppu (katso sivu 3)	Pump- pusarja	101	102
		NXT-ilmamoottori (katso 311238)	4-kuula-alennin (katso 3A0539)
JS20S1	B	N22RT0	24F440
JS20S2	B	N22RT0	24F443

High-Flo-pumput 3.000cc- tai 4.000cc-4-kuula-alentimilla

Yhteiset osat

Viitenumero	Kuvaus	Osanro	kpl
101	MOOTTORI, NXT, katso ohje 311238	Katso taulukot sivuilta 19	1
102	ALENNIN, 4-kuula, katso ohje 3A0540	Katso taulukot sivuilta 19	1
103	MUTTERI, liitin	186925	1
104	KAULUS, liitin	184129	2
105	SOVITIN, liitin	15H370	1
106	LIITOSVARSI, 490,398 mm (19,307 tuumaa) olakkeiden välissä	15H600	3
107	MUTTERI, lukitus, kuusio; 5/8-11	102216	3
108	SUOJUS, kosteus	247362	1
122	SUOJUSSARJA; sisältää 2 suojusta	24F254	1



ti15606b

1.7:1-suhde, 4.000cc -pumput

		101	102
Pumppu (katso sivu 3)	Pump- pusarja	NXT-ilmamoottori (katso 311238)	4-kuula-alennin (katso 3A0540)
JC17L1	A	N34LN0	24F453
JC17M1	A	N34LT0	24F453
JS17L1	A	N34LN0	24F451
JS17L2	A	N34LN0	24F452
JS17M1	A	N34LT0	24F451
JS17M2	A	N34LT0	24F452
JS17R1	A	N34RN0	24F451
JS17R2	A	N34RN0	24F452
JS17S1	A	N34RT0	24F451
JS17S2	A	N34RT0	24F452

2.3:1-suhde, 3.000cc -pumput

		101	102
Pumppu (katso sivu 3)	Pump- pusarja	NXT-ilmamoottori (katso 311238)	4-kuula-alennin (katso 3A0540)
JC23L1	A	N34LN0	24F450
JC23M1	A	N34LT0	24F450
JS23L1	A	N34LN0	24F448
JS23L2	A	N34LN0	24F449
JS23M1	A	N34LT0	24F448
JS23M2	A	N34LT0	24F449
JS23R1	A	N34RN0	24F448
JS23R2	A	N34RN0	24F449
JS23S1	A	N34RT0	24F448
JS23S2	A	N34RT0	24F449

3.3:1-suhde, 4.000cc -pumput

		101	102
Pumppu (katso sivu 3)	Pump- pusarja	NXT-ilmamoottori (katso 311238)	4-kuula-alennin (katso 3A0540)
JC33L1	C	N65LNO	24F453
JC33M1	C	N65LTO	24F453
JS33L1	B	N65LN0	24F451
JS33L2	A	N65LN0	24F452
JS33M1	C	N65LTO	24F451
JS33M2	A	N65LTO	24F452
JS33R1	C	N65RN0	24F451
JS33R2	A	N65RN0	24F452
JS33S1	C	N65RT0	24F451
JS33S2	A	N65RT0	24F452

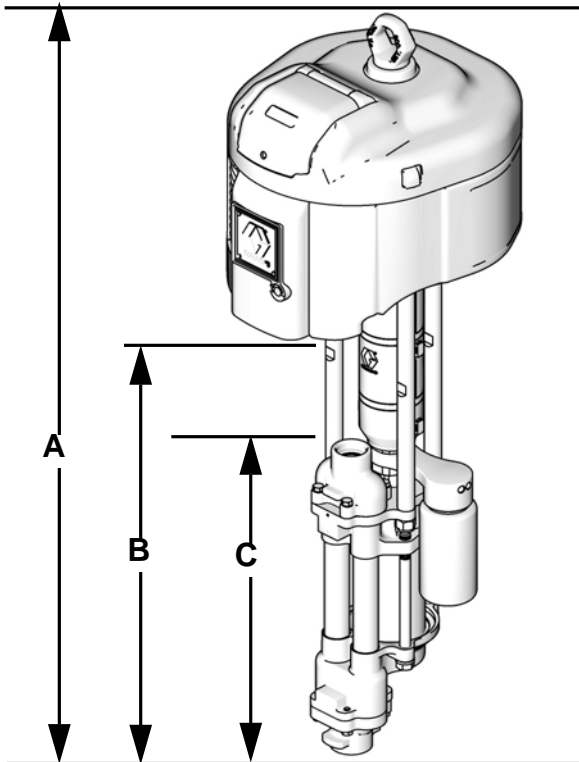
4.4:1-suhde, 3.000cc -pumput

		101	102
Pumppu (katso sivu 3)	Pump- pusarja	NXT-ilmamoottori (katso 311238)	4-kuula-alennin (katso 3A0540)
JC44L1	C	N65LNO	24F450
JC44M1	C	N65LTO	24F450
JS44L1	C	N65LN0	24F448
JS44L2	A	N65LN0	24F449
JS44M1	C	N65LTO	24F448
JS44M2	A	N65LTO	24F449
JS44R1	C	N65RN0	24F448
JS44R2	A	N65RN0	24F449
JS44S1	C	N65RT0	24F448
JS44S2	A	N65RT0	24F449

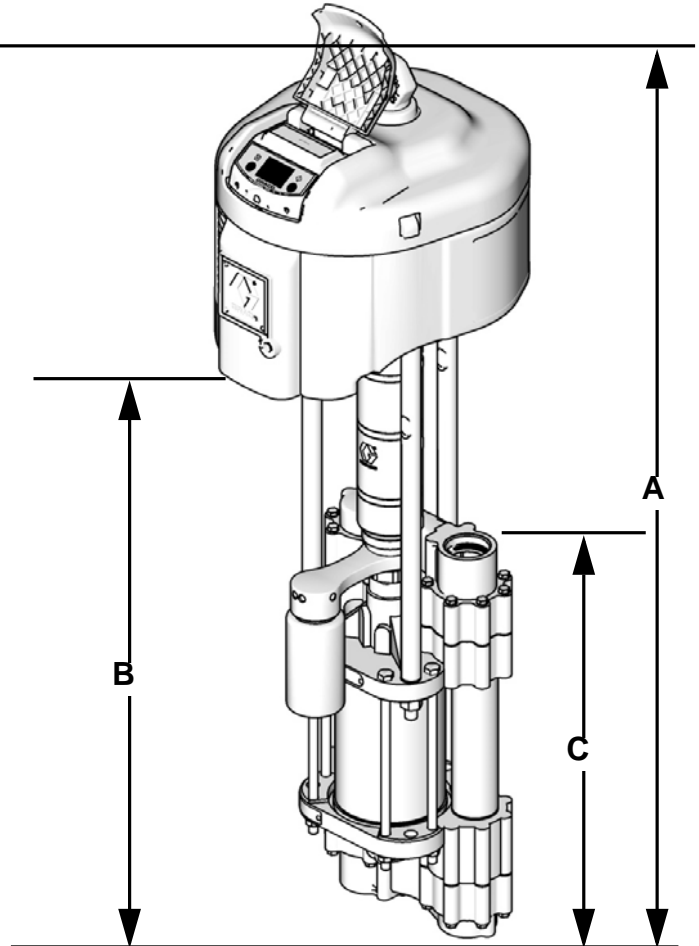
Mitat

High-Flo 2.000cc -pumput

High-Flo 3.000- ja 4.000cc -pumput



T115596a

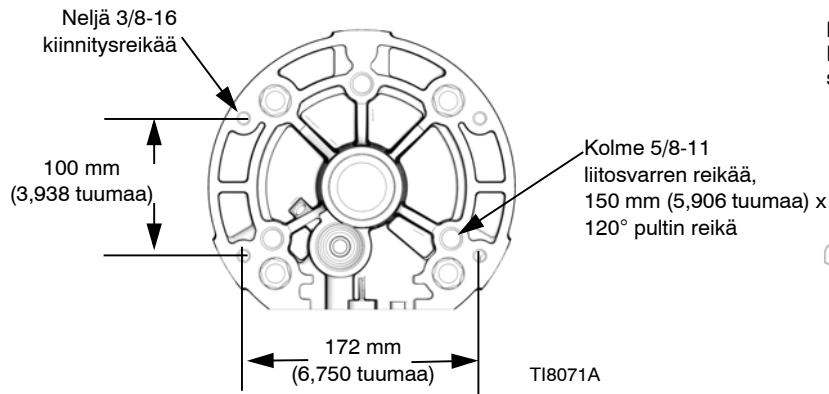


T115605a

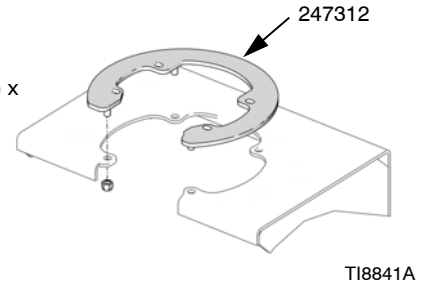
Malli	Moottori	Alentimen koko	A mm (tuumaa)	B mm (tuumaa)	C mm (tuumaa)	Paino (noin) kg (lb)
JX20XX	NXT2200	2.000cc	1.158 (45,6)	731 (28,78)	442 (17,4)	43,5 (96)
JX23XX	NXT3400	3.000cc	1.306 (51,4)	901 (35,5)	584 (23,0)	72,1 (159)
JX17XX	NXT3400	4.000cc				73,0 (161)
JX44XX	NXT6500	3.000cc				80,7 (178)
JX33XX	NXT6500	4.000cc				81,6 (180)

Moottorin asennusreikäkaaviot

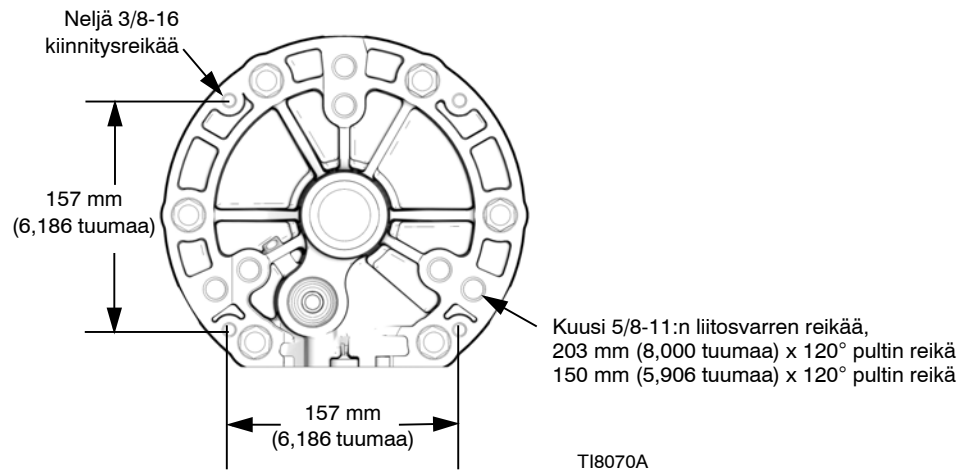
NXT-malli 2200



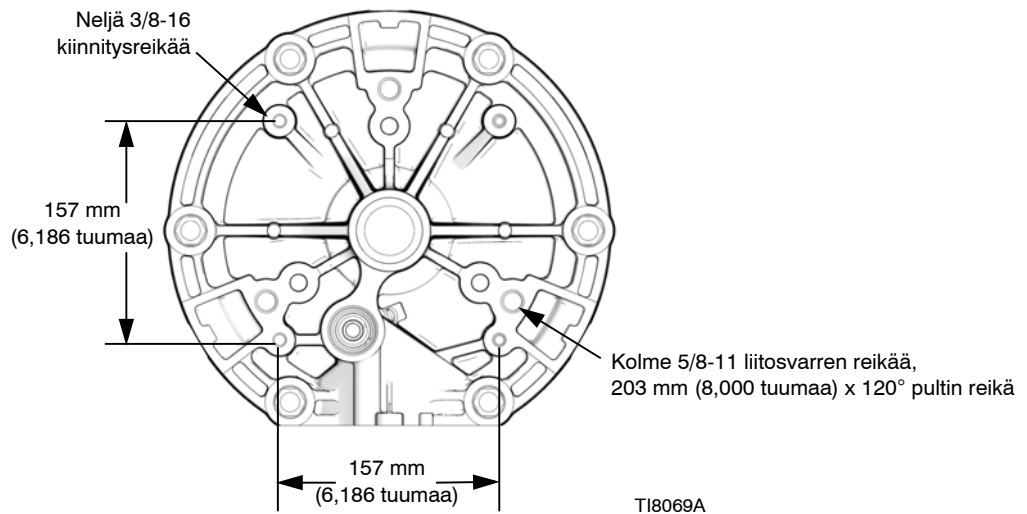
HUOMAUTUS: Sovitinlevy 247312 tarvitaan NXT 2200 -ilmamoottorin asentamiseksi seinäkannattimeen 255143. Tilattava erikseen.



NXT-malli 3400

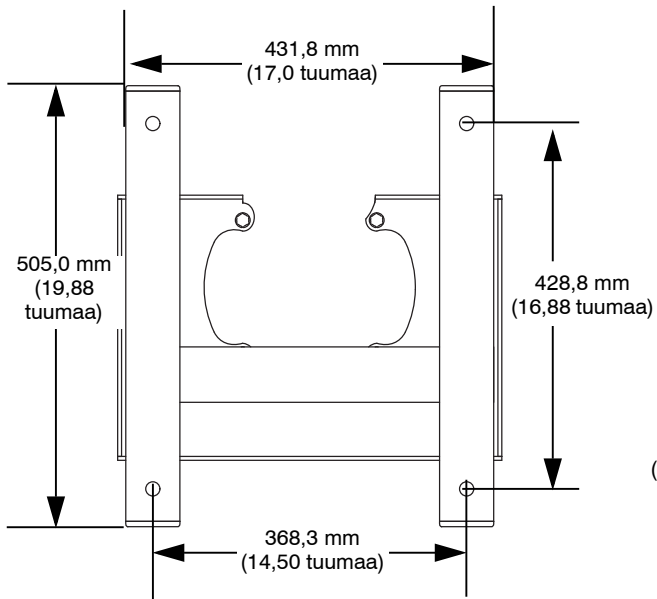


NXT-malli 6500



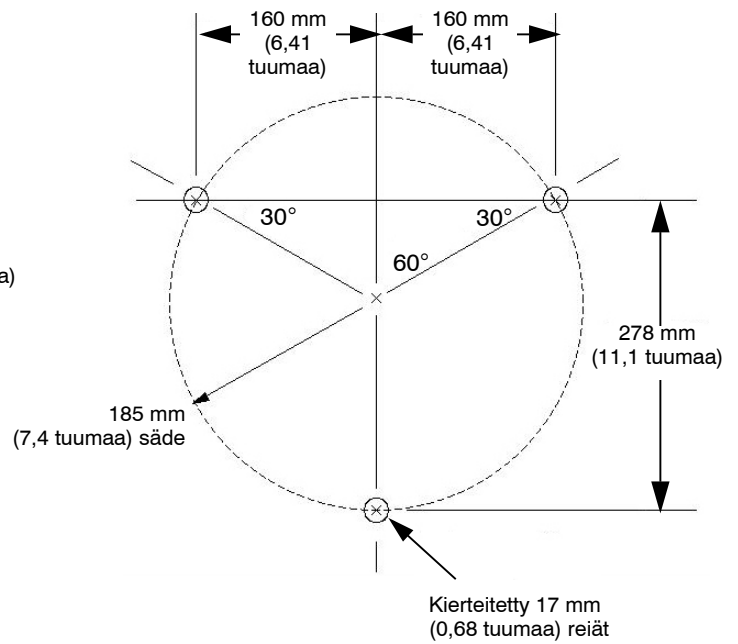
Asennustelineen reikien sijainti

253692 Lattiateline (2.000cc -pumpuille)

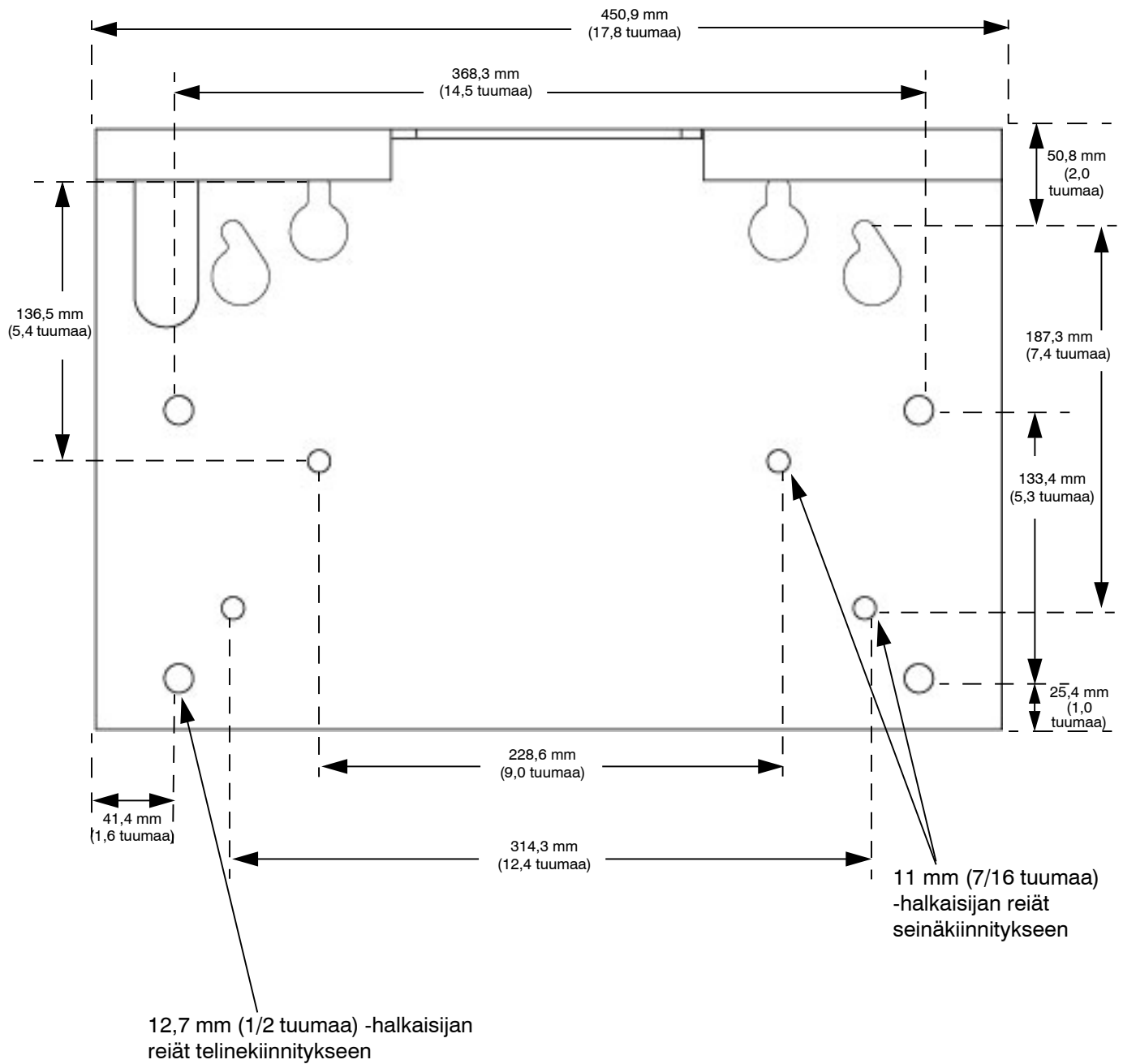


T115859a

218742 Lattiateline (3.000- ja 4.000cc -pumpuille)



255143 Seinäkiinnityskannatin



T18614B

Tekniset tiedot

Malli	Suurin käyttöpain MPa (bar, psi)	Ilman suurin sisääntulopaine MPa (bar, psi)	Ilman kulutus	Nestevirtaus 60 työjaksolla minuutissa lpm (gpm)	Tuotto työjaksoa kohti (cc)	Nesteen enimmäislämpötila °C (°F)
JX17XX	1,2 (12,0, 170)	0,7 (7,0, 100)	Katso suorituskykytaulukot	238,6 (63)	4.000	66° (150°)
JX20XX	1,4 (14,0, 200)			119,3 (31,5)	2.000	
JX23XX	1,6 (16,0, 230)			179 (47,3)	3.000	
JX33XX	2,3 (23,0, 330)			238,6 (63)	4.000	
JX44XX	3,0 (30,0, 440)			179 (47,3)	3.000	

Äänitiedot: Katso NXT-moottorin ohje 311238.

Kastuvat osat: Katso 4-kuula-alentimen ohje 3A0539 (2.000 cc) tai 3A0540 (3.000cc, 4.000cc).

Suorituskykytaulukot

Nesteen lähtöpaine – mustat käyrät

Nesteen lähtöpaine (MPa/bar/psi) tietyllä nestevirtauksella (litraa/min / US-gallonaa/min) ja käyttöilmanpaineella (MPa/bar/psi):

1. Hae haluttu virtaus kaavion alareunasta.
2. Seuraa pystyviivaa valitun nesteen ulostulopaineen käyrän (musta) risteyskohtaan asti.
3. Asteikon vasemmalta puolelta voit lukea nesteen lähtöpaineen.

Ilmankulutus – harmaat käyrät

Pumpun ilmankulutus (scfm tai m³/min.) tietyllä nestevirtauksella (litraa/min / US-gallonaa/min) ja ilmanpaineella (MPa/bar/psi):

1. Hae haluttu virtaus kaavion alareunasta.
2. Seuraa pystyviivaa valitun ilmankulutuksen käyrän (katkoviiva) risteyskohtaan asti.
3. Oikealta asteikoilta voit lukea ilmankulutuksen.

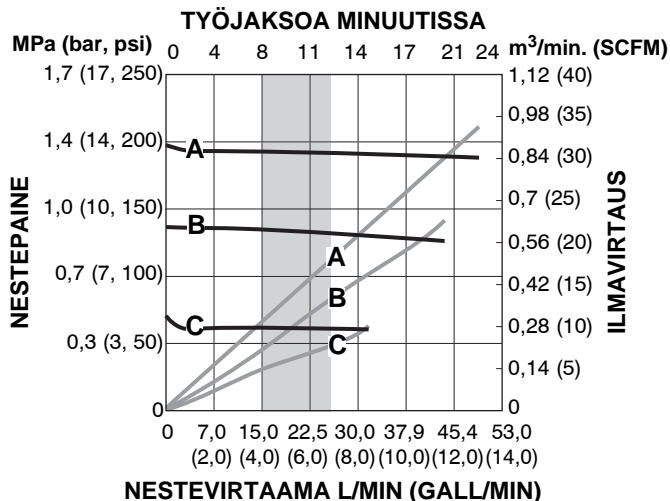
HUOMAUTUS: Katso Mallit sivulta 3, joka sisältää pumpun osanumeron.

Selitys:

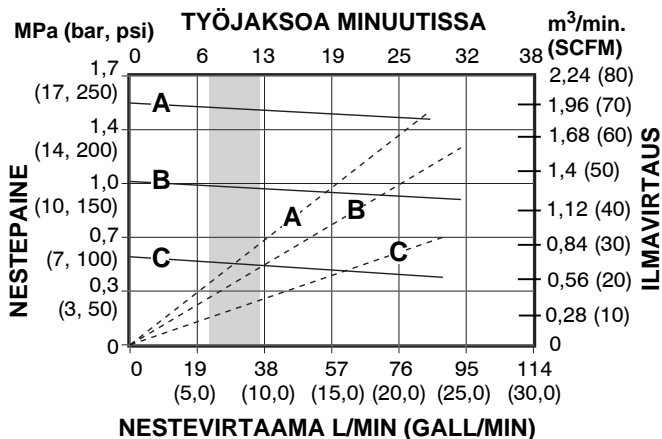
- A 0,7 MPa (7,0 bar, 100 psi) ilmanpaine
- B 0,49 MPa (4,9 bar, 70 psi) ilmanpaine
- C 0,28 MPa (2,8 bar, 40 psi) ilmanpaine

HUOMAUTUS: Taulukon tummennettu alue näyttää suositellun alueen käyttökohteille, joissa kierrättäminen on jatkuvakäyttöistä.

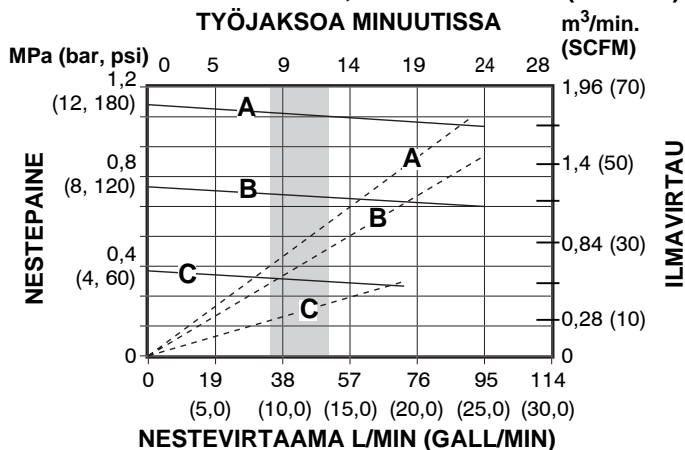
NXT 2200 -ilmamoottori, 2.000cc-alennin (JX20XX)



NXT 3400 -ilmamoottori, 3.000cc-alennin (JX23XX)



NXT 3400 -ilmamoottori, 4.000cc-alennin (JX17XX)

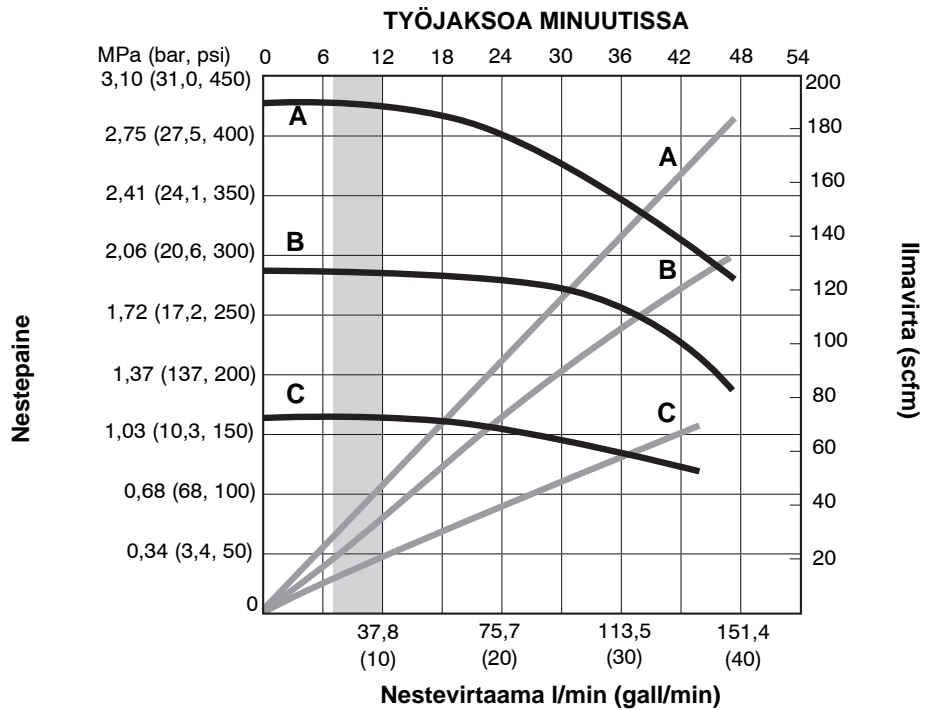


HUOMAUTUS: Katso Mallit sivulta 3, joka sisältää pumpun osanumeron.

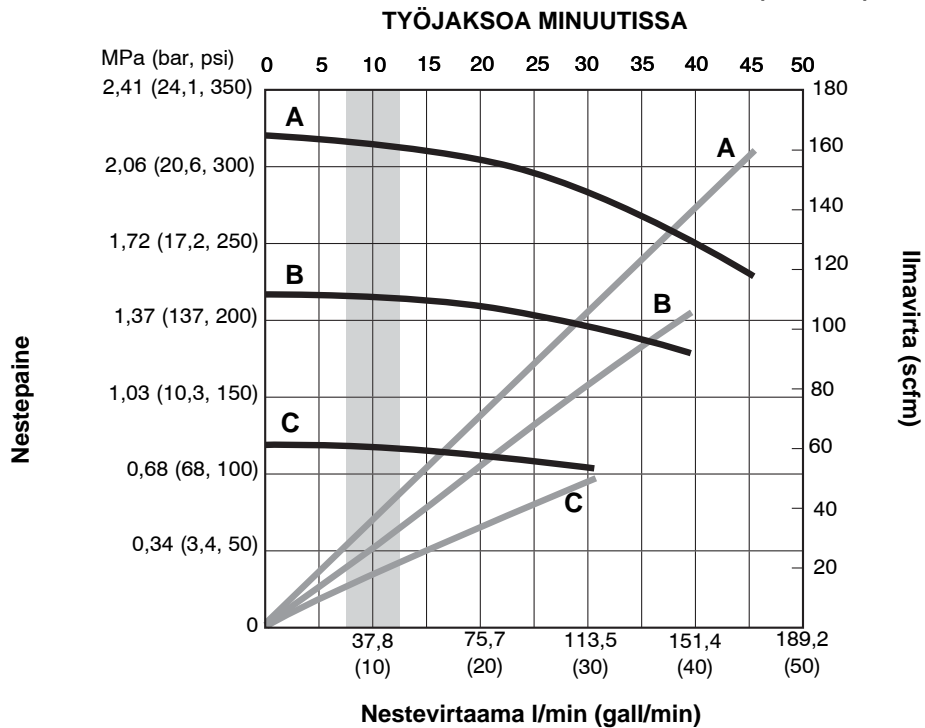
Selitys:

- A 0,7 MPa (7,0 bar, 100 psi) ilmanpaine
- B 0,49 MPa (4,9 bar, 70 psi) ilmanpaine
- C 0,28 MPa (2,8 bar, 40 psi) ilmanpaine

NXT 6500 -ilmamoottori, 3.000cc-alennin (JX44XX)



NXT 6500 -ilmamoottori, 4.000cc-alennin (JX33XX)



Gracon normaali takuu

Graco takaa, että kaikki tässä käyttöoppaassa mainitut Gracon valmistamat ja sen nimellä varustetut laitteet ovat materiaalin ja työn osalta virheettömiä sinä päivänä, jolloin ne on myyty alkuperäisen ostajan käyttöön. Gracon myöntämiä erityisiä, jatkettuja tai rajoitettuja takuita lukuun ottamatta Graco korjaa tai vaihtaa vialliseksi toteamansa laitteen osan yhden vuoden ajan myyntipäiväyksestä. Tämä takuu koskee ainoastaan tapauksia, jolloin laite on asennettu tai sitä on käytetty tai huollettu Gracon kirjallisia suosituksia noudattaen.

Tämä takuu ei koske yleistä kulumista tai sellaista vikaa, vauriota tai kulumista, joka johtuu virheellisestä asennuksesta, väärästä käytöstä, hankauksesta, korroosion, riittämättömästä tai sopimattomasta kunnossapidosta, laiminlyönnistä, onnettomuudesta, laitteen muuttamisesta tai osien vaihtamisesta muihin kuin Gracon osiin, eikä Graco ole näistä vastuussa. Graco ei myöskään ole vastuussa viasta, vauriosta tai kulumisesta, joka johtuu Gracon laitteiden ja muiden kuin Gracon toimittamien rakenteiden, lisävarusteiden, laitteiden tai materiaalien välisestä yhteensopimattomuudesta, tai muiden kuin Gracon toimittamien rakenteiden, lisävarusteiden, laitteiden tai materiaalien sopimattomasta suunnittelusta, valmistuksesta, asennuksesta, käytöstä tai kunnossapidosta.

Tämän takuun ehtona on vialliseksi väitetyn laitteen palauttaminen asiakkaan kustannuksella valtuutetulle Graco-jälleenmyyjälle väitetyn vian varmistamista varten. Jos väitetty vika todetaan, Graco korjaa tai vaihtaa veloituksetta vialliset osat. Laite palautetaan alkuperäiselle ostajalle ilman kuljetuskustannuksia. Jos laitteen tarkistuksessa ei löydetä materiaali- tai työvirhettä, korjaus tehdään kohtuullista maksua vastaan, johon voi sisältyä kustannukset osista, työstä ja kuljetuksesta.

TÄMÄ TAKUU ON YKSIKINAINEN JA KORVAA KAIKKI MUUT ILMAISTUT TAI OLETETUT TAKUUT, MUKAAN LUKIEN MUUN MUASSA TAKUU MARKKINOITAVUUDESTA TAI SOVELTUVUUDESTA TIETTYYN TARKOITUKSEEN.

Gracon ainoa velvoite ja ostajan ainoa oikeuskeino takuurikkomuksen yhteydessä on määritelty yllä. Ostaja suostuu siihen, että mitään muuta korvausta (mukaan lukien mm. satunnaiset tai välilliset vahingonkorvaukset menetetyistä voitoista, menetetyistä myynneistä, henkilö- tai omaisuusvahingoista tai muista satunnaisista tai välillisistä menetyksistä) ei ole saatavissa. Takuuvaade on nostettava kahden vuoden kuluessa myyntipäiväyksestä.

GRACO EI MYÖNNÄ MITÄÄN TAKUUTA JA TORJUU KAIKKI OLETETUT TAKUUT MARKKINOITAVUUDESTA JA SOPIVUUDESTA TIETTYYN TARKOITUKSEEN SELLAISTEN LISÄVARUSTEIDEN, LAITTEIDEN, MATERIAALIEN TAI OSIEN YHTEYDESSÄ, JOTKA GRACO ON MYNYNYT MUTTEI VALMISTANUT. Näitä Gracon myymiä, mutta ei valmistamia nimikkeitä (kuten sähkömoottorit, kytkimet, letku jne.) koskee niiden valmistajan mahdollinen takuu. Graco tarjoaa ostajalle kohtuullista tukea näiden takuiden rikkomisen vuoksi tehdyissä vaateissa.

Missään tapauksessa Graco ei ole vastuussa epäsuorista, satunnaisista, erityisistä tai välillisistä vahingonkorvauksista, jotka aiheutuvat Gracon laitetuotteista tai niihin myytyjen tuotteiden tai muiden tavaroiden hankkimisesta, toimivuudesta tai käytöstä, olipa kyseessä sopimusrikkomus, takuunalainen virhe, Gracon laiminlyönti tai jokin muu syy.

Gracon tiedot

Uusimmat tiedot Gracon tuotteista löytyvät sivustolta www.graco.com.

Katso patenttitiedot osoitteesta www.graco.com/patents.

TILAUS TEHDÄÄN ottamalla yhteyttä Graco-jälleenmyyjään tai soittamalla lähimmän jälleenmyyjän selvittämiseksi.
Puhelin: 612-623-6921 **tai ilmaiseksi:** 1-800-328-0211 **Faksi:** 612-378-3505

*Kaikki tämän asiakirjan sisältämät tekstit ja kuvat ovat viimeisimpien painatushetkellä käytettävissä olevien tuotetietojen mukaiset.
Graco varaa oikeuden muutoksiin ilman eri ilmoitusta.*

Käännös alkuperäisistä ohjeista. This manual contains Finnish. MM 3A0538

Gracon pääkonttori: Minneapolis
Kansainväliset toimistot: Belgia, Kiina, Japani, Korea

GRACO INC. AND SUBSIDIARIES • P.O. BOX 1441 • MINNEAPOLIS MN 55440-1441 • USA

Copyright 2010, Graco Inc. on rekisteröity ISO 9001 -standardin mukaisesti.

www.graco.com
Versio M, helmikuu 2020