

通信 网关模块安装配件包

3A2583H
ZH

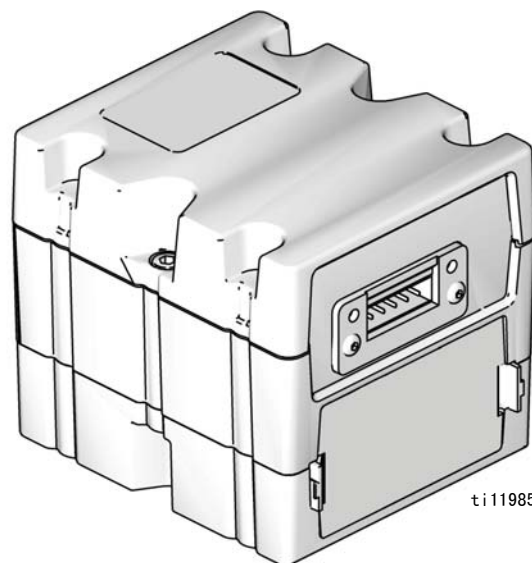
配套用于 HFR™ 系统，为现场总线提供通信功能。仅限专业用途。

配件包 24J415



重要安全说明

请阅读系统手册中的所有警告和说明。
妥善保存所有说明书。



ti11985a

所示为配备设备网连接器的 CGM

目录

配件包	2
相关手册	2
概述	2
安装	3
设置	5
可用内部数据	9
零配件	24
Graco Standard Warranty	26
Graco Information	26

配件包

以下配件包为通信网关 模块 (CGM) 硬件 / 软件, 适用于所有安装。该配件包配合正确的现场总线设备使用。

CGM 零配件号	描述
24J415	CGM 安装配件包 (必需)

下列配件包配合配件包 24J415 使用, 包括安装 CGM 所需的其余全部零配件。有关各个总成的修理零配件, 请参见手册 312864。

CGM 零配件号	现场总线
CGMDNO	设备网
CGMEPO	以太网 / IP
CGMPBO	PROFIBUS
CGMPNO	PROFINET

相关手册

手册	描述
3A1974	CAN 转换接头套件说明
312864	通信网关模块, 说明书 - 零配件
313997	HFR 操作
313998	HRF 修理 - 零配件
406897	GCA CAN 电缆参考

概述

通信网关模块 (CGM) 提供 HFR 系统与所选现场总线之间的控制链接。这样便可由外部自动系统进行远程监控。

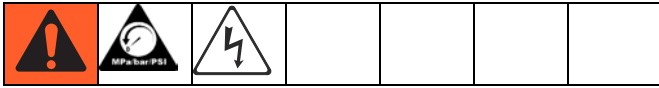
可由 CGM 获取的传至现场总线的数据, 取决于连接至哪个基于 GCA 的系统。为每个 GCA 系统定义了唯一的数据映射, 可使用配件包中提供的令牌获取。

有关现场总线管理员可以查看或修改的 HFR 系统内部数据, 请参见可用内部数据列表 (第 9 页)。

注: www.graco.com 提供了下列系统网络配置文件

- EDS 文件: 设备网或以太网 / IP 现场总线网络
- GSD 文件: PROFIBUS 现场总线网络
- GSDML: PROFINET 现场总线网络

安装



1. 将 CGM 安装在所需位置。
 - a. 卸下维修盖 (D)。拧松两颗螺丝 (C)，将 CGM (A) 从底座 (B) 上取下。

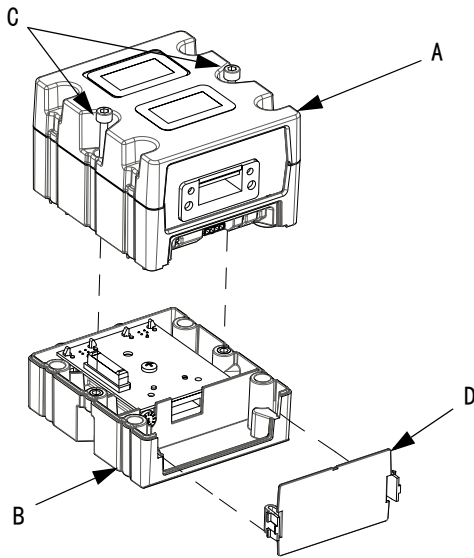
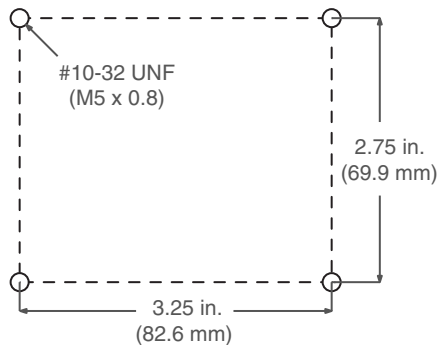


图 1

- b. 使用配件包中提供的四颗螺丝，将底座 (B) 安装到所需位置。请参见以下的安装尺寸。



- c. 使用两颗螺丝 (C)，将 CGM (A) 安装到底座 (B) 上。

2. 安装维修盖 (D)。
3. 将 CGM 上任意一个 CAN 接头处伸出的 CAN 线缆，连接至在机器的任何其他 GCA 设备上找到的 CAN 接头。将铁氧体抑制器附加到 CAN 线缆的 CGM 端。关于其他延长电缆，请参见 GCA 的 CAN 电缆参考手册。

注意

为了避免对 GCA 模块造成严重损害，请确保将 CAN 电缆连接至恰当的 CAN 连接器。

注意

为避免机器出现严重损坏，切勿将任何 CAN 装置与马达控制模块上的连接器 2A、2B 或 2C 连接。连接器 2A、2B 和 2C 不是 CAN 连接器。

注： CAN 端口位于呈立方体状的 GCA 模块底座上，或大功率温度控制模块的端口 6 上。

注： 如果没有空闲的 CAN 端口，将分离器 (121807) 插入配电箱 (PDB) 中的 CAN 接线板中。将 CAN 线缆接入分离器。更多详细信息，请参见 CAN 转换接头套件手册。

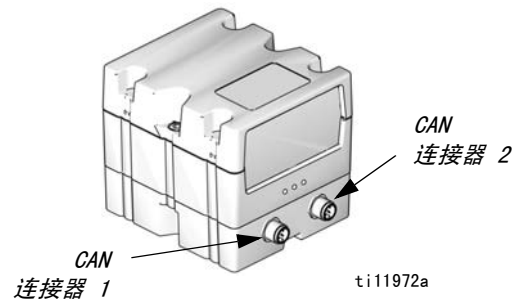


图 2: 线缆连接

4. 如适用，将以太网、设备网或 PROFIBUS 线缆连接至 CGM。将线缆另一端连接至现场总线设备。

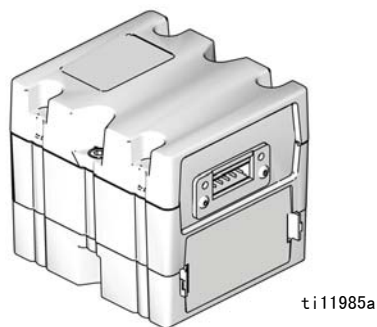


图 3: 线缆连接


5. 将线缆 (LC0032) 连接至 MCM、2B 端口以及客户提供的信号设备。信号设备必须具备绝缘的干燥触点。
6. 参见 CGM 手册 312864，执行安装或更新数据映射程序。
7. 有关现场总线引脚设置的详情，请参见**可用内部数据**（第 9 页）。
8. 要配置现场总线，请执行**设置**（第 5 页）中的操作。

设置

网关屏幕

现场总线屏幕	页
PROFIBUS	5
PROFINET	6
设备网	7
以太网 / IP	7

网关屏幕用来配置现场总线。只有当系统中的 CGM 安装正确，才会显示这些屏幕。请参见**安装**（第 3 页）。

1. 系统打开并启用后，按下  访问设置屏幕。
2. 按一下左箭头键，导航至网关主屏幕。请参见图 4。

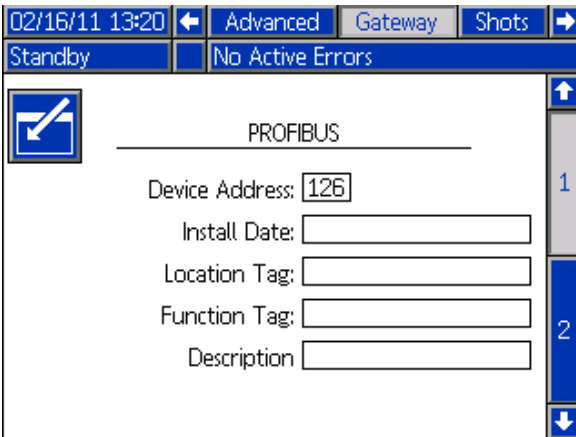


图 4：现场总线屏幕示例

PROFIBUS 现场总线屏幕

只有在安装有 PROFIBUS 现场总线 CGM 时，才会显示这些屏幕。请参见**配件包**（第 2 页）。

屏幕 1

在此屏幕上，用户可以设置设备地址、安装日期、位置标签、功能标签和描述。

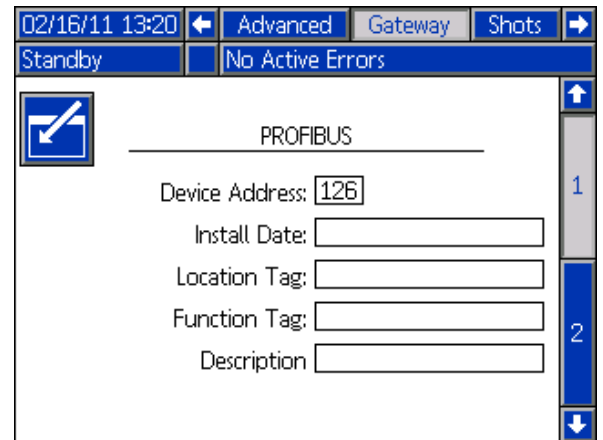


图 5：PROFIBUS 现场总线屏幕 1

屏幕 2

该屏幕显示硬件版本、系统序列号，以及数据映射标识信息。

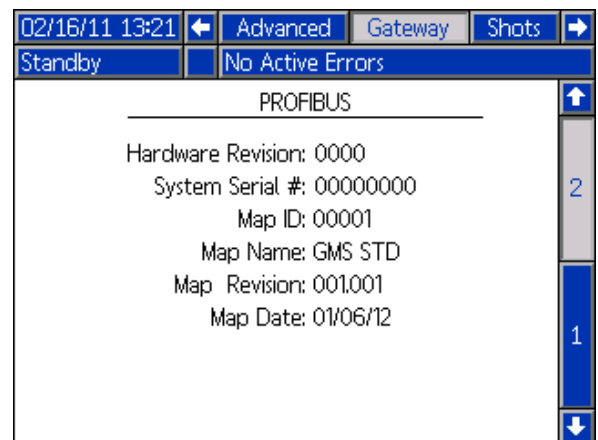


图 6：PROFIBUS 现场总线屏幕 2

PROFINET 现场总线屏幕

只有在安装有 PROFINET 现场总线 CGM 时，才会显示这些屏幕。请参见**配件包**（第 2 页）。

屏幕 1

在此屏幕上，用户可以设置 IP 地址、DHCP 设置、子网掩码、网关以及 DNS 信息。

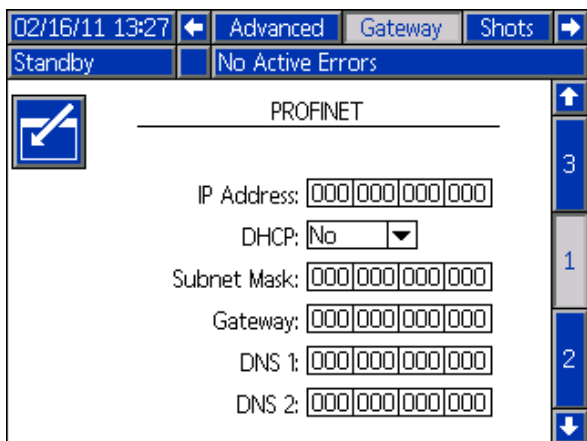


图 7: PROFINET 现场总线屏幕 1

屏幕 2

在此屏幕上，用户可以设置工作站名称、安装日期、位置标签、功能标签和描述。

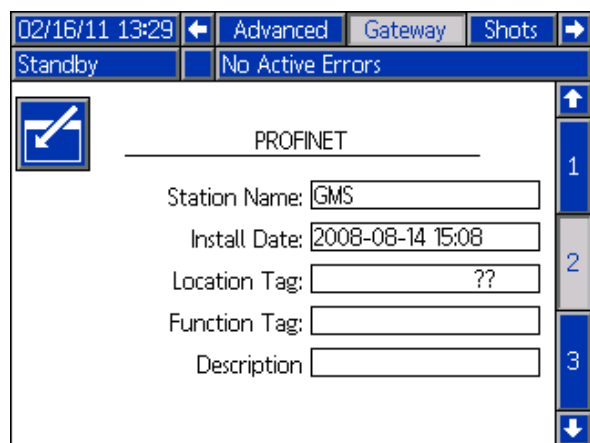


图 8: PROFINET 现场总线屏幕 2

屏幕 3

该屏幕显示硬件版本、系统序列号，以及数据映射标识信息。

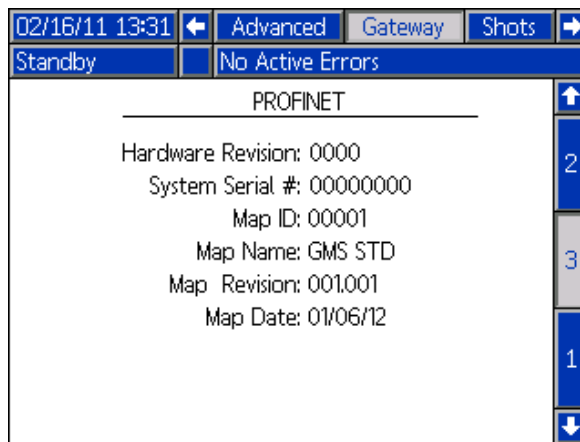


图 9: PROFINET 现场总线屏幕 3

以太网 /IP 现场总线屏幕

只有在安装有以太网 /IP 现场总线 CGM 时，才会显示这些屏幕。请参见**配件包**（第 2 页）。

屏幕 1

在此屏幕上，用户可以设置 IP 地址、DHCP 设置、子网掩码、网关以及 DNS 信息。

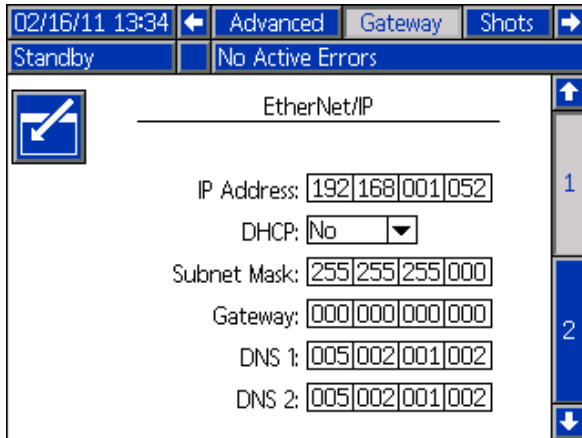


图 10: 以太网 /IP 现场总线屏幕 1

屏幕 2

该屏幕显示硬件版本、系统序列号，以及数据映射标识信息。

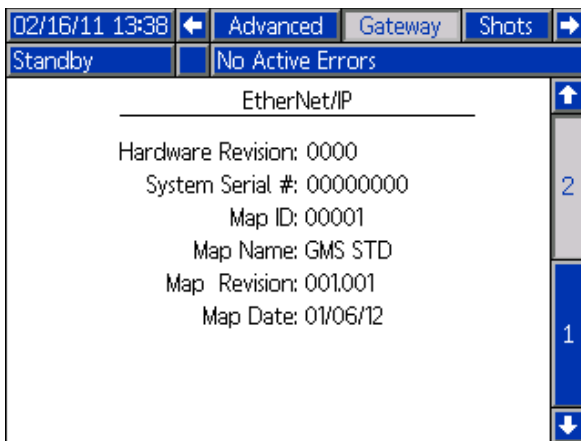


图 11: 以太网 /IP 现场总线屏幕 2

设备网现场总线屏幕

只有在安装有设备网现场总线 CGM 时，才会显示此屏幕。请参见**配件包**（第 2 页）。

在此屏幕上，用户可以设置设备地址和波特率，还可查看硬件版本、系统序列号，以及数据映射标识信息。

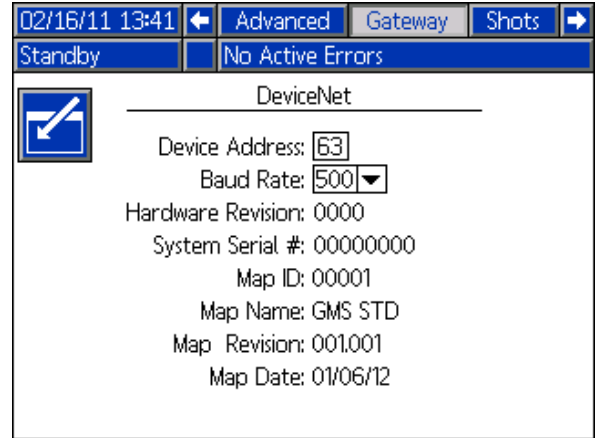


图 12: 设备网现场总线屏幕

安装升级令牌

注：在安装升级令牌期间，(马达) 控制模块、流体控制模块和温度控制模块与系统的连接被暂时禁用。

要安装软件升级：

1. 使用如下表所列的正确软件令牌。有关说明，请参见 Graco Control Architecture® 模块编程手册：

注：将系统中所有模块升级至令牌上的软件版本，即使您仅更换一个或两个模块。不同软件版本可能不兼容。

(系统设置、USB 日志、安装组成方案、维护计数器) 模块中的所有数据可能会被重置，以恢复出厂默认设置。升级前，请将所有设置和用户喜好下载至 USB 存储工具中，以便升级后恢复。

请参阅各手册，了解特定 GCA 组份的位置。

您可在 www.graco.com 的“技术支持”部分查看每个系统的软件版本历史。

令牌	应用
16H821	HFR: - 通讯网关模块

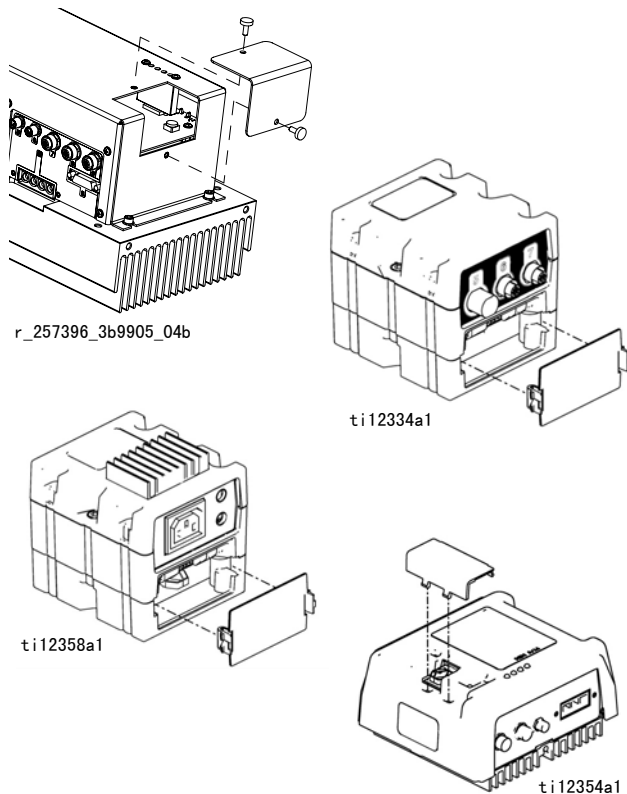


图 13: 删除访问封面

可用内部数据

现场总线管理员可以查看或修改本系统的以下内部数据。

注：有关机器操作的说明，请参考适用的系统手册。

	单位	输入位元组	PLC 输出至 CGM 输入	输出位元组	CGM 输出至 PLC 输入	描述		
系统状态	(位数 名称)	1-2	需按照 CGM 输出。	1-2	每 3 秒切换方波。	CGM 启动每 3 秒切换的方波。PLC 必须遵循心跳。如果从 PLC 或 CGM 失去心跳，该系统将会关闭。如果 PLC 未检测到心跳，PLC 应使 PLC 输出位高 / 低循环，试图建立来自 CGM 的心跳。如果检测到没有心跳，CGM 中可能有缆线断开或出现重大错误。		
	0 心跳							
	1 分配的状态						1 = 分配已激活， 0 = 分配未激活	仅用于监控：在循环系统中，这表示分配待进行或进行中（或当激活预分配定时器，并且处于分配过程中时）。在 L 头系统中，分配阀在清洗循环结束前会认为是打开的。在其他系统类型中，此位数将表示分配已激活。
	2 分配阀 (1 = 开启)						0 = 关闭分配阀 1 = 开启分配阀	0 = 分配阀已关闭， 1 = 分配阀已开启
	4 泵已停止 (1 = 已停止)		1 = 开始停止		0 = 泵尚未停止，1 = 已停止	停止泵包括将红泵流转至泵轴暴露于空气的位置。系统必须处于待机模式下。化学制剂将通过分配阀进行分配。		
系统状态	5 DV 锁定 / 循环控制 (1 = 已锁定)	1-2	0 = 分配阀未锁定，非循环状态 1 = 分配阀锁定，循环状态	1-2	0 = 分配阀未锁定或处于非循环状态 1 = 分配阀锁定或处于循环状态	仅在待机 / 操作员或操作员 / 夜间模式下，用来锁定分配阀或设定循环模式（循环式系统）。仅适用于配有电动分配阀的压力系统的停转或任何具有压力分配阀构造的系统（循环式系统）的停转。		

	单位	输入位元组	PLC 输出至 CGM 输入	输出位元组	CGM 输出至 PLC 输入	描述
系统状态	6 混合头清洗 (1 = 已关闭)	1-2	0 = 打开清洗 1 = 关闭清洗	1-2	0 = 清洗已打开 1 = 清洗已关闭	仅用于 L 头系统清洗 / 诊断。
	7 系统启动位 (1 = 开启) 只限循环系统有效		0 = 停止系统启动 1 = 开始系统启动		0 = 系统启动关闭 1 = 系统启动开启	系统启动位将开启系统受控制的启动功能。当位高时，将会开启温度调节区。当设定 (待机和夜间模式) 位时，也将启用低压再循环功能。关闭此位将会关闭温度调节区和循环。如配有手动分配阀的压力系统出现停转，设定此位将使泵在压力设定点停止工作。如压力系统出现停转，请设置为操作员模式并将 DV 锁定 / 循环控制位设定为高。设定此位将使再循环式系统开始再循环分配。
	11 再循环状态 (1 = 高压再循环)		0 = 低压循环开启 1 = 高压循环开启		0 = 低压循环开启 1 = 高压循环开启	只对完全循环系统有效。表示循环时的泵送系统状态。如果系统处于低压再循环状态，则泵会转为高压循环然后开启预分配时间。当预分配时间到期，使用者可以要求系统进行分配。当后分配时间结束后，系统将回到低压模式。在 ADM 系统 2 的子屏幕上可设置分配前次数和分配后次数。
	12 清洗警报 (1 = 清洗已激活)		--		0 = 清洗喷射未激活 1 = 清洗喷射已激活	仅用于监测。表示清洗程序的状态。
	13 PLC 禁用分配		0 = 启用分配 1 = 禁用分配		0 = 分配已启用 1 = 分配已禁用	PLC 通过 MCM 从 GCA 控制器 / 脚踏开关或远程启动装置启用 / 禁用分配操作。

	单位	输入位元组	PLC 输出至 CGM 输入	输出位元组	CGM 输出至 PLC 输入	描述
	14 CGM 控制已启用		0 = ADM 控制系统 1 = CGM 控制系统		0 = CGM 只能用于监控 1 = CGM 可控制系统	在 CGM 或 ADM 中，通过 PLC 选择控制系统。在这两种模式中，CGM 均可监控状态。
	15 内部使用		--		--	
工作模式	系统模式选择	3	禁用模式 = 1	3	禁用模式 = 1	PLC 选择分配系统的各种模式。 CGM 将系统状态反馈至 PLC。 可变比率系统才有填料模式。 配有完全循环系统的标准 HFR 才有夜间模式。 如果使用的是手动控制分配阀，则不提供喷射及顺序模式。
			待机模式 = 2		待机模式 = 2	
			喷射模式 = 3		喷射模式 = 3	
			序列模式 = 4		序列模式 = 4	
			操作员模式 = 5		操作员模式 = 5	
			填料模式 = 6		填料模式 = 6	
			夜间模式 = 7		夜间模式 = 7	
已选喷射	选择喷射号，或序列位置号	4	在喷射模式下，选择激活喷射号。在序列模式下，选择激活序列位置号。	4	喷射或序列号反馈	通过 PLC，在喷射模式下选择激活喷射号，或在序列模式下选择当前序列位置号
已选序列	选择序列	5	在序列模式下，选择该激活序列。在其他模式下忽略	5	序列所选反馈	在序列模式下，通过 PLC 选择激活序列
调节 / 加热区		6	位 0 = 1，启用红色料桶加热	6	位 0 = 1，红色料桶加热开启	PLC 可启用 / 禁用多个调节区。 设置位 = 1，启用加热区。 设置位 = 0，禁用加热区。 反馈：0 = 区关闭，1 = 区开启

	单位	输入位元组	PLC 输出至 CGM 输入	输出位元组	CGM 输出至 PLC 输入	描述
			位 1 = 1, 启用蓝色料桶加热		位 1 = 1, 蓝色料桶加热开启	
			位 2 = 1, 红色内联加热启用		位 2 = 1, 红色内联加热开启	
			位 3 = 1, 蓝色内联加热启用		位 3 = 1, 蓝色内联加热开启	
			位 4 = 1, 红色软管加热启用		位 4 = 1, 红色软管加热开启	
			位 5 = 1, 蓝色软管加热启用		位 5 = 1, 蓝色软管加热开启	
			位 6 = 1, 红色冷却器加热启用		位 6 = 1, 红色冷却器开启	
			位 7 = 1, 蓝色冷却器加热启用		位 7 = 1, 蓝色冷却器开启	
蓝色料桶加料	1 = 加料, 0 = 关闭	7	料桶加料未激活 = 0 开始对料桶加料 = 1	7	料桶未加料 = 0 料桶加料 = 1	开启加料阀。该位可用来启动一个手动加料周期或自动加料周期（如选择了自动加料模式）。达到高液位开关时，料桶加料阀将关闭。查看位元组 79 了解料桶液位状态。如果料桶加料位保持不变，GCA 将在料桶加满时关闭加料阀。在预设时间内未达到高液位时，自动停止加料并发出警报。
红色料桶加料	1 = 加料, 0 = 关闭	8	料桶加料未激活 = 0 开始对料桶加料 = 1	8	料桶未加料 = 0 料桶加料 = 1	开启加料阀。该位可用来启动一个手动加料周期或自动加料周期（如选择了自动加料模式）。达到高液位开关时，料桶加料阀将关闭。查看位元组 79 了解料桶液位状态。如果料桶加料位保持不变，GCA 将在料桶加满时关闭加料阀。在预设时间内未达到高液位时，自动停止加料并发出警报。

	单位	输入位元组	PLC 输出至 CGM 输入	输出位元组	CGM 输出至 PLC 输入	描述
错误需要确认		9-12	PLC ASCII 输出必须与 PLC 输入 ASCII 值相匹配。	9-12	当前错误的 CGM ASCII 值需要确认。	错误要求确认根据“先入先出”的原则呈现。最新的错误处于 CGM 的当前错误寄存器中。PLC 必须返回正确的 ASCII 值，才可在 CGM 中确认错误。如果将不正确的 ASCII 错误码返回 CGM，错误将不会清除，不正确的错误会覆写 CGM 寄存器。如果存在多个错误码，则 PLC 将必定按照错误从 CGM 发送到 PLC 的顺序确认它们。查看位元组 80-83 和 84 了解错误和状态。

单位	输入位元组	PLC 输出至 CGM 输入	输出位元组	CGM 输出至 PLC 输入	描述	
单位和操作信息	单位和操作信息位 功能	--	--	13-14	位 xx 意义	
	0-1 体积单位	--	--		0 0 加仑; 0 1 毫升; 1 0 升	仅用于监测。设备的操作单位可读取 PLC，并在需要时使用。
	2 -3 重量单位	--	--		0 0 克; 0 1 千克; 1 0 磅	
	4-5 压强单位	--	--	13-14	0 0 巴; 0 1 磅 / 平方英寸; 1 0 兆帕	仅用于监测。设备的操作单位可读取 PLC，并在需要时使用。
	6 温度	--	--		0 = 华氏度; 1 = 摄氏度	
	7 流量单位	--	--		0 = 体积; 1 = 重量	
	8 速率单位	--	--		0 = 分钟; 1 = 秒	
	9 控制模式	--	--		0 = 压力; 1 = 流量	
	10 11 分配模式	--	--		0 0 时间; 0 1 体积; 1 0 重量	
	12 保留供将来使用	--	--		--	
	13 保留供将来使用	--	--		--	
	14 保留供将来使用	--	--		--	
	15 保留供将来使用	--	--		--	
流率调节点	根据系统设置，单位可以为重量或体积	--	--	15-18	分配系统中流率调节点的整数值。	仅用于监测。CGM 中的值为整数值，必须乘以 0.0001 才能得到单位为系统单位的所需流率
分配量调节点	根据系统可对装置的重量、容积或时间进行设置	--	--	19-22	分配系统中分配量调节点的整数值。	仅用于监测。CGM 中的值为整数值，必须乘以 0.001 才能得到单位为系统单位的所需量

	单位	输入位元组	PLC 输出至 CGM 输入	输出位元组	CGM 输出至 PLC 输入	描述
蓝色 / 红色涂料比例 - 调节节点	根据系统设置, 单位可以为重量或体积	--	--	23-24	分配系统中蓝色 / 红色涂料比例调节节点的整数值。	仅用于监测。CGM 中的值为整数值, 必须乘以 0.01 才能得到单位为系统单位的所需涂料比例 蓝色为该值, 红色始终 = 1. 蓝色: 红色 == xx.xx:1
红泵压强 - 实际	磅 / 平方英寸、巴或兆帕	--	--	25-28	分配系统中实际红泵压强整数值。	仅用于监测。CGM 中的值为整数值, 必须乘以 0.0001 才能得到单位为系统单位的实际红泵压强
蓝泵压强 - 实际	磅 / 平方英寸、巴或兆帕	--	--	29-32	分配系统中实际蓝泵压强整数值。	仅用于监测。CGM 中的值为整数值, 必须乘以 0.0001 才能得到单位为系统单位的实际蓝泵压强
泵流量 - 实际	根据系统设置, 单位可以为重量或体积	--	--	33-36	分配系统中实际流率的整数值。	仅用于监测。CGM 中的值为整数值, 必须乘以 0.0001 才能得到单位为系统单位的实际流率
蓝色 / 红色涂料比例 - 实际	根据系统设置, 单位可以为重量或体积	--	--	37-38	分配系统中实际涂料比例的整数值。	仅用于监测。CGM 中的值为整数值, 必须乘以 0.01 才能得到单位为系统单位的实际涂料比例。蓝色为该值, 红色始终 = 1. 蓝色: 红色 == xx.xx:1
分配量 - 实际	根据系统设置, 单位可以为重量或体积	--	--	39-42	分配系统中实际分配量的整数值。	仅用于监测。CGM 中的值为整数值, 必须乘以 0.001 才能得到单位为系统单位的实际量
分配时间 - 实际	毫秒	--	--	43-46	以毫秒为单位的实际分配时间	仅用于监测。时基为 0.001 秒 == xxx 毫秒。
蓝色内联温度 - 实际	根据系统设置, 读取单位可以为摄氏度或华氏度	--	--	47-48	实际温度	仅用于监测。CGM 中的值为整数值, 必须乘以 0.1 才能得到单位为系统单位的实际温度。
蓝色软管温度 - 实际	根据系统设置, 读取单位可以为摄氏度或华氏度	--	--	49-50	实际温度	
红色内联温度 - 实际	根据系统设置, 读取单位可以为摄氏度或华氏度	--	--	51-52	实际温度	

	单位	输入位元组	PLC 输出至 CGM 输入	输出位元组	CGM 输出至 PLC 输入	描述
红色软管温度 - 实际	根据系统设置，读取单位可以为摄氏度或华氏度	--	--	53-54	实际温度	
蓝色料桶涂料 - 实际	根据系统设置，读取单位可以为摄氏度或华氏度	--	--	55-56	实际温度	
红色料桶涂料 - 实际	根据系统设置，读取单位可以为摄氏度或华氏度	--	--	57-58	实际温度	
蓝色冷却器温度 - 实际	根据系统设置，读取单位可以为摄氏度或华氏度	--	--	59-60	实际温度	
红色冷却器温度 - 实际	根据系统设置，读取单位可以为摄氏度或华氏度	--	--	61-62	实际温度	
蓝色内联温度 - 调节点	根据系统设置，读取单位可以为摄氏度或华氏度	--	--	63-64	调节点温度	仅用于监测。CGM 中的值为整数，必须乘以 0.1 才能得到单位为系统单位的调节点温度。 查看 CGM 输入位元组 23-26 更改温度调节点。
蓝色软管温度 - 调节点	根据系统设置，读取单位可以为摄氏度或华氏度	--	--	65-66	调节点温度	
红色内联温度 - 调节点	根据系统设置，读取单位可以为摄氏度或华氏度	--	--	67-68	调节点温度	
红色软管温度 - 调节点	根据系统设置，读取单位可以为摄氏度或华氏度	--	--	69-70	调节点温度	
蓝色料桶涂料 - 调节点	根据系统设置，读取单位可以为摄氏度或华氏度	--	--	71-72	调节点温度	
红色料桶涂料 - 调节点	根据系统设置，读取单位可以为摄氏度或华氏度	--	--	73-74	调节点温度	
蓝色冷却器温度 - 调节点	根据系统设置，读取单位可以为摄氏度或华氏度	--	--	75-76	调节点温度	
红色冷却器温度 - 调节点	根据系统设置，读取单位可以为摄氏度或华氏度	--	--	77-78	调节点温度	

	单位	输入位元组	PLC 输出至 CGM 输入	输出位元组	CGM 输出至 PLC 输入	描述
料桶涂料液位状态反馈	料桶液位高 = 3 料桶液位中 = 2 料桶液位低 = 1	--	--	79	位 3-0 = 红色料桶液位 位 7-4 = 蓝色料桶液位	仅用于监测。CGM 中的值： 料桶液位高 = 3 料桶液位中 = 2 料桶液位低 = 1
滚动错误	当前错误的 ASCII 值	--	--	80-83	这将包含错误码的 ASCII 字符，这些错误码与 ADM 上的滚动错误栏相匹配。	仅用于监测。CGM 中的 ASCII 值与 ADM 上的当前错误码相匹配。如果存在多个错误，错误会滚动。错误可能需要确认，查看位元组 9-12。请参见系统手册获得关于错误的描述。

ADM 反馈	单位	输入位元组	PLC 输出至 CGM 输入	输出位元组	CGM 输出至 PLC 输入	描述
		--	--	84	位 3-0 = ADM 状态位。 位 4-7 可做如下分解： 位 4 = 系统电源状态 位 5 = 分配系统准备好进行分配 位 6 = 分配系统为外部请求做好准备 位 7 = 将来使用	仅用于监测： 首先指示需要确认的错误类型。所有错误都已确认后，将指示当前错误类型。 位 7-4 状态 错误需要确认 - 警报 = (0x03) 错误需要确认 - 偏差 = (0x02) 错误需要确认 - 问询 = (0x01) 错误 - 警报 = (0x0C) 错误 - 偏差 = (0x08) 错误 - 问询 = (0x04) 系统状态位可用。 位 3 到 0 如下： 系统电源状态 0 = 关闭，1 = 开启 (位 0) 分配系统准备好分配 0 = 未准备好，1 = 准备好 (位 1) 分配系统为外部请求做好准备 0 = 未准备好，1 = 准备好 (位 2) 分配阀开启 (=1) 指示

	单位	输入位元组	PLC 输出至 CGM 输入	输出位元组	CGM 输出至 PLC 输入	描述
更改分配流速或压力设定点	根据系统可对装置的重量、容积、流量或压力进行设置	13-16	分配系统中所要求的流速值要取整数。	--	--	将当前所选喷射更改为新流速。输出到 CGM 的值必须为整数。PLC 值为 xxx.xxx，必须先乘以 10000 才可发送至 CGM
改变分配量调节节点	根据系统可对装置的重量、容积或时间进行设置	17-20	分配系统中所需分配量的整数值。	--	--	将当前所选喷射更改为新分配量。输出到 CGM 的值必须为整数。PLC 值为 xxx.xxx，必须先乘以 1000 才可发送至 CGM
改变涂料比例调节节点	根据系统设置，单位可以为重量或体积	21-22	分配系统中要求涂料比例的整数值。蓝色：红色	--	--	将可变比例系统中当前所选喷射更改为新的比例。输出至 CGM 的值必须为整数值，必须乘以 100 才能得到所需涂料比例。蓝色为该值，红色始终 = 1。PLC 输入为：蓝色：红色 == xx.xx:1
改变温度调节节点	改变要更改的调节区调节节点 MSW = 所选调节区 LSW = 温度设定点以 0.1° 为增量 (例如：501 = 50.1)	23-24	0 = 红色料桶	--	--	改变加热区时，选择相应的区号，这样，CGM 将可以把新温度调节点写入所选加热区。每次只可选择 1 个加热区。 MSW + LSW 联合形成一个从 PLC 输出到 CGM 输入的 DINT。 注：如果是标准的 HFR 系统，即使在 ADM 上选择的单位是华氏度，LSW 设定点也一定是 0.1 ° C。
			1 = 蓝色料桶			
			2 = 红色内联			
			3 = 蓝色内联			
			4 = 红色软管			
			5 = 蓝色软管			
			6 = 红色冷却器			
			7 = 蓝色冷却器			

	单位	输入位元组	PLC 输出至 CGM 输入	输出位元组	CGM 输出至 PLC 输入	描述
改变温度调节点	<p>根据系统设置，读取单位可以为摄氏度或华氏度</p> <p>LSW = 所需调节点位于 0.1° C 处，标准 HFR 装置的适用温度为。0.1 ° C/0.1° F 时再循环装置的所需设定点。</p>	25-26	温度调节点受高温和低温警报值的限制。新调节点和警报值之间必须相差 10，否则，新调节点可能会被忽略。	--	--	<p>输出至 CGM 的值必须为整数，必须乘以 10 才能得到所需的区温度。输入至 PLC 的温度 == xxx.x 华氏度或摄氏度，必须在发送至 CGM 之前更改为 xxxx C (仅标准 HFR)。温度调节点受高温和低温警报值的限制。警告设定点必须比要求的设定点高 10 度 (标准 HFR) 或 2 度 (再循环设备)。如果警告比 10 度 (标准 HFR) 或 2 度 (再循环设备) 要低，则系统会忽视所要求的设定点。查看输出位元组 63 到 78 了解来自 CGM 的温度区反馈信息。</p> <p>LSW = 所需调节点位于 0.1° 单位处</p> <p>LSW + MSW 联合形成一个从 PLC 输出到 CGM 输入的 DINT。</p>
系统电源	系统电源	27	切换系统电源。	--	--	<p>ADM 处于所有激活模式下时，系统电源开启。电源 LED 处于黄色状态时，系统电源关闭。要开启和关闭系统电源，可向系统电源位元组写入一个不同的值。更改该值将可实现“开启”和“关闭”状态的切换。查看输出位元组 84 了解系统电源状态</p>

控制装置

CGM 控制和夜间模式

当控制装置将 HFR 设置为使用 CGM 的夜间模式，在“CGM 控制启用”位设定后控制装置将负责相应地打开和关闭泵（通过设置或清除“系统启动位”，或比特 14，字节 1-2）。当高级显示模块（ADM）中相应定时器到时后，控制装置会越控任何有效夜间模式时间或日间定时器所定时间。如果控制装置在 HFR 被设置为夜间模式后清除了“CGM 控制启用”位，则夜间模式计时器会正常工作并会相应地限制分配的涂料。

CGM 控制和驻停泵

将 HFR 设置为“待机”模式后，控制装置（及使用者通过踩脚踏开关）可选择驻停泵。泵驻停时红色涂料泵轴会浸入红色涂料中，因此可防止轴和轴上红色涂料暴露在空气中。

如果是基于完全循环的系统，则在设定“泵驻停”位（比特 4，字节 1-2）前控制器装置要让泵以低压模式循环（通过设定“系统启动位”，或比特 7，字节 1-2）。对于标准 HFR，使用者必须在泵达到驻停位置后立即清除“系统启动位”。对于再循环类型的系统，泵将会保持在驻停位置并忽视有效的“系统启动位”要求。再循环类型的系统要想退出驻停状态，控制装置就要在清除“泵驻停”位后在已清除状态的条件下设定“系统启动位”。出现这种情况时，泵会在上一次执行的低压流速下开始旋转。

如果压力型系统出现停转，控制装置仅需要在空闲状态下设定“泵驻停”位就可使泵移动至驻停位置。如果系统有手动分配阀，使用者要确保在设定“泵驻停”位前泵的压力低于约 391 磅/平方英寸（2.7 兆帕，27 巴），与此同时还应确保分配阀都是打开的或涂料歧管上泄压阀中的涂料被排出。

CGM 控制装置启动或停止时 ADM 显示屏会有信息

当使用者或控制装置设定或清除“CGM 控制启用”位时，ADM 显示器上提供的信息可能是也可能不是当前的信息。如果使用者浏览回主运行屏幕，则屏幕上提供的信息就是现在的运行数据。

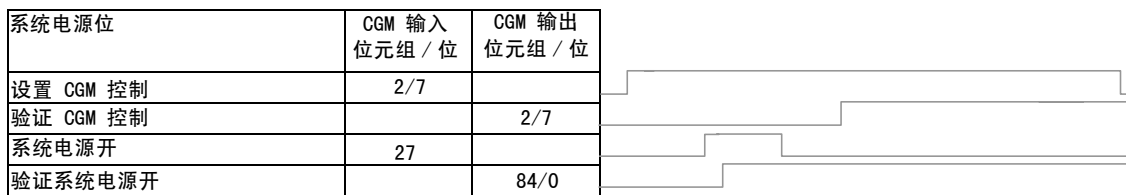
时序图

下图显示了 CGM 通信的信号序列。

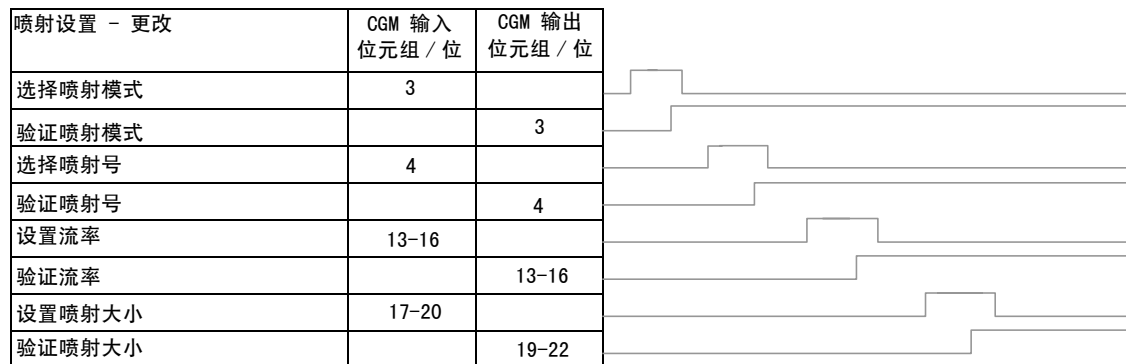
心跳时序图



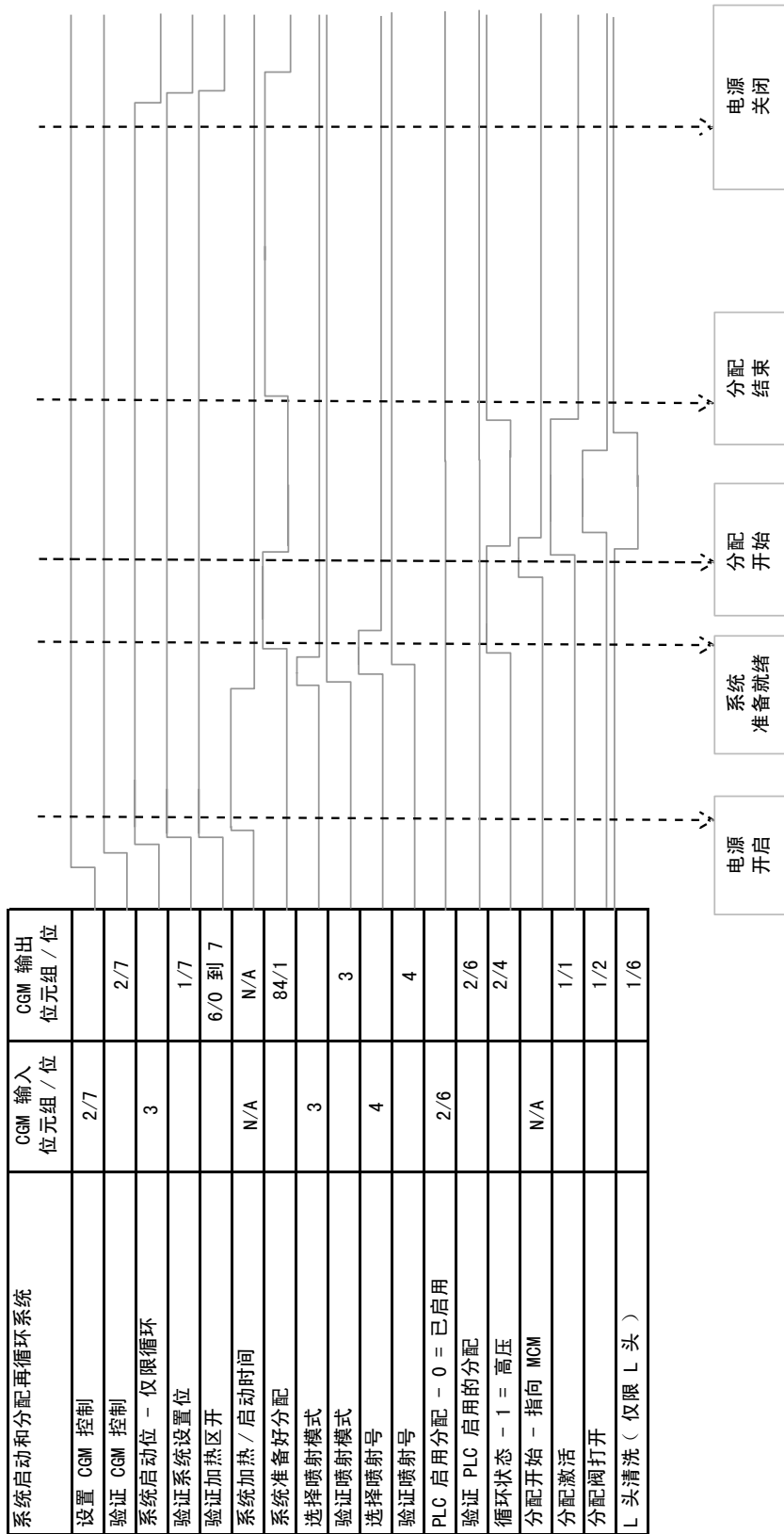
系统电源位图



喷射设置 - 更改图

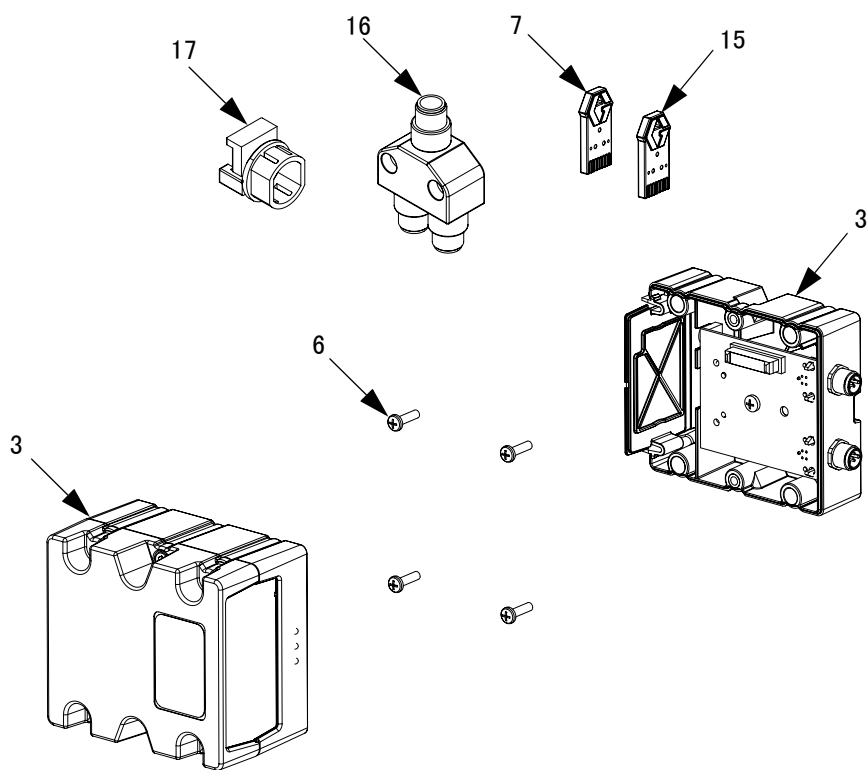


系统启动和分配再循环图



零配件

型号 24J415



参考号	零配件	描述	数量
3†	CGMxx0	MODULE, CGM	1
6	114984	SCREW, tapping, phillips pan head	4
7	16J526	TOKEN, map	1
12◆	121000	CABLE, CAN, female / female 0.5 m	1
13◆	121901	SUPPRESSOR, box snap, ferrite	3
15	16H821	TOKEN, GCA, upgrade, ADM32	1
16	121807	CONNECTOR, splitter	1
17	124005	BUSHING, strain relief	1

† 未包含在配件包中。请参见**配件包**（第 2 页）了解可用的 CGM 模块。请参见通信网管模块手册 312864 获得 CGM 零配件列表。

◆ 未显示。

Graco Standard Warranty

Graco warrants all equipment referenced in this document which is manufactured by Graco and bearing its name to be free from defects in material and workmanship on the date of sale to the original purchaser for use. With the exception of any special, extended, or limited warranty published by Graco, Graco will, for a period of twelve months from the date of sale, repair or replace any part of the equipment determined by Graco to be defective. This warranty applies only when the equipment is installed, operated and maintained in accordance with Graco's written recommendations.

This warranty does not cover, and Graco shall not be liable for general wear and tear, or any malfunction, damage or wear caused by faulty installation, misapplication, abrasion, corrosion, inadequate or improper maintenance, negligence, accident, tampering, or substitution of non-Graco component parts. Nor shall Graco be liable for malfunction, damage or wear caused by the incompatibility of Graco equipment with structures, accessories, equipment or materials not supplied by Graco, or the improper design, manufacture, installation, operation or maintenance of structures, accessories, equipment or materials not supplied by Graco.

This warranty is conditioned upon the prepaid return of the equipment claimed to be defective to an authorized Graco distributor for verification of the claimed defect. If the claimed defect is verified, Graco will repair or replace free of charge any defective parts. The equipment will be returned to the original purchaser transportation prepaid. If inspection of the equipment does not disclose any defect in material or workmanship, repairs will be made at a reasonable charge, which charges may include the costs of parts, labor, and transportation.

THIS WARRANTY IS EXCLUSIVE, AND IS IN LIEU OF ANY OTHER WARRANTIES, EXPRESS OR IMPLIED, INCLUDING BUT NOT LIMITED TO WARRANTY OF MERCHANTABILITY OR WARRANTY OF FITNESS FOR A PARTICULAR PURPOSE.

Graco's sole obligation and buyer's sole remedy for any breach of warranty shall be as set forth above. The buyer agrees that no other remedy (including, but not limited to, incidental or consequential damages for lost profits, lost sales, injury to person or property, or any other incidental or consequential loss) shall be available. Any action for breach of warranty must be brought within two (2) years of the date of sale.

GRACO MAKES NO WARRANTY, AND DISCLAIMS ALL IMPLIED WARRANTIES OF MERCHANTABILITY AND FITNESS FOR A PARTICULAR PURPOSE, IN CONNECTION WITH ACCESSORIES, EQUIPMENT, MATERIALS OR COMPONENTS SOLD BUT NOT MANUFACTURED BY GRACO. These items sold, but not manufactured by Graco (such as electric motors, switches, hose, etc.), are subject to the warranty, if any, of their manufacturer. Graco will provide purchaser with reasonable assistance in making any claim for breach of these warranties.

In no event will Graco be liable for indirect, incidental, special or consequential damages resulting from Graco supplying equipment hereunder, or the furnishing, performance, or use of any products or other goods sold hereto, whether due to a breach of contract, breach of warranty, the negligence of Graco, or otherwise.

Graco Information

For the latest information about Graco products, visit www.graco.com.

TO PLACE AN ORDER, contact your Graco distributor or call to identify the nearest distributor.
Toll Free: 1-800-746-1334 Fax: 330-966-3006

All written and visual data contained in this document reflects the latest product information available at the time of publication. Graco reserves the right to make changes at any time without notice.

For patent information, see www.graco.com/patents.

技术手册原文翻译。This manual contains Chinese. MM 3A1704

Graco Headquarters: Minneapolis
International Offices: Belgium, China, Japan, Korea

GRACO INC. AND SUBSIDIARIES • P. O. BOX 1441 • MINNEAPOLIS MN 55440-1441 • USA
Copyright 2011, Graco Inc. All Graco manufacturing locations are registered to ISO 9001.
www.graco.com

Revised September 2014