

E-Flo® DC Motoru

332727T
TR

Düşük ile orta hacimli boya sirkülasyon pompaları için elektrikli tahrik ünitesi.
Yalnızca profesyonel kullanım için.

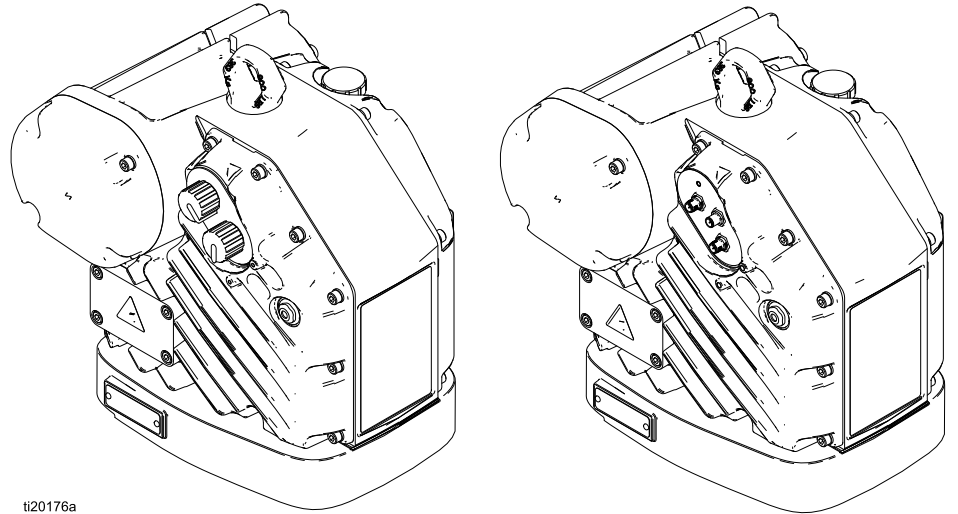


Önemli Güvenlik Talimatları

Bu elkitabındaki tüm uyarıları ve talimatları okuyun.

Bu talimatları saklayın.

Model parça numaraları ve onay bilgileri için bkz. Sayfa 3.



ti20176a

Contents

İlgili Kılavuzlar.....	2	Çalıştırma.....	14
Modeller.....	3	Kapatma	14
Temel Modeller.....	3	Basınç Tahliye Prosedürü.....	14
Bölgeye Özel Onaylarla Temel Modeller.....	4	Gelişmiş Motor Kullanımı.....	14
Gelişmiş Modeller	5	Temel Motor Kullanımı	15
Bölgeye Özel Onaylarla Gelişmiş Modeller.....	6	Bakım	17
Uyarılar.....	8	Önleyici Bakım Programı	17
Montaj	11	Yağ Değişirme	17
Ekipmanı Kullanmadan Önce Yağ Seviyesi Kontrolü	11	Yağ Seviyesi Kontrolü	17
Güç Kaynağı Gereksinimleri	11	Hata Kodu Sorun Giderme	18
Güç Kaynağını bağlayın	12	Aksesuarları	19
Topraklama	13	Ek A - Sistem Kontrol Projesi 24N637	20
Gelişmiş Motorlar İçin Yapısal Olarak Güvenli Montaj Gereksinimleri	13	Boyutlar ve Montaj Delikleri	25
Kullanma.....	14	E-Flo DC Motor Boyutları.....	25
		Montaj Deliği Kalıbı	26
		Teknik Özellikler	27
		Standart Graco Garantisi	28

İlgili Kılavuzlar

Kılavuz No.	Açıklama
3A4801	E-Flo® DC Onarım-Parçalar
3A2527	Talimatlar - Parçalar, 24P822 E-Flo® DC Kontrol Modülü Kiti

Modeller

Temel Modeller

Motor Parça No.	Serisi	Beygir Gücü	Maksimum Güç, lbf (N)
EM0011	C	1	1400 (6227)
EM0021	C	2	2800 (12455)



II 2 G

Ex db IIA T6 Gb 0°C≤Ta≤40°C
 FM12ATEX0067X
 FM21UKEX0205X
 IECEx FMG 12.0028X



APPROVED Sınıf I, Böl. 1, Grup D T6.
 Sınıf 1, Bölge 1, AEx db IIA T6 0°C≤Ta≤40°C
 Ex d IIA T6 Gb 0°C≤Ta≤40°C

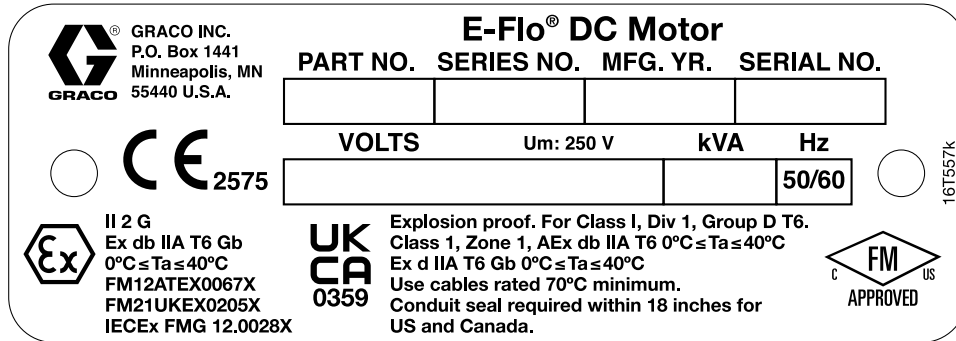


Figure 1 Temel Motor Kimlik Etiketi

Standartlar Listesi

- IEC 60079-0: 2017 (Ed. 7)
- IEC 60079-1: 2014 (Ed. 7)
- EN IEC 60079-0: 2018
- EN 60079-1: 2014 (Ed. 7)
- ANSI/ISA 60079-0: 2013
- ANSI/ISA 60079-1: 2015
- FM 3615:2018
- CSA C22.2 No. 0.4:2017
- CSA C22.2 No. 0.5:2016
- CSA C22.2 No. 30:R2016
- CSA-C22.2 No. 60079-0:2015
- CSA-C22.2 No. 60079-1:2016
- CAN/CSA C22.2 No. 61010.1:R2017

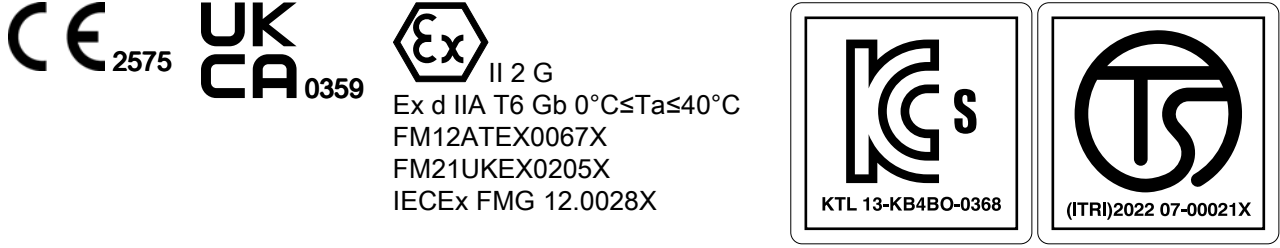
Özel Kullanım Koşulları:

1. Aleve dayanıklı ek yeriyle ilgili boyut bilgileri gerekiyorsa üreticiye başvurun.
2. Orijinal sabitleme parçaları değişiklikleri için üreticiye başvurun. Minimum dayanma gücü

1100 MPa (160.000 psi) olan Sınıf 12.9 çelik veya daha iyi M8 x 30 lokma başlı kapak vidası kabul edilebilir alternatiflerdir.

Bölgeye Özel Onaylarla Temel Modeller

Motor Parça No.	Serisi	Beygir Gücü	Maksimum Güç, lbf (N)
EM0013	C	1	1400 (6227)
EM0023	C	2	2800 (12455)



Tüm modeller



Model EM0013



Model EM0023

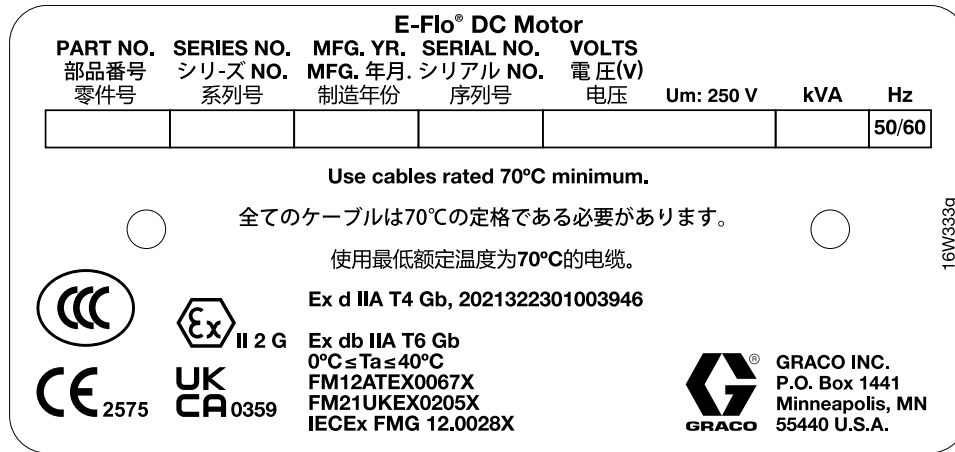


Figure 2 Bölgeye Özel Onay Kimlik Etiketleriyle Temel Motor

Standartlar Listesi

- IEC 60079-0: 2017 (Ed. 7)
- IEC 60079-1: 2014 (Ed. 7)
- EN IEC 60079-0: 2018
- EN 60079-1: 2014 (Ed. 7)

Özel Kullanım Koşulları:

1. Aleve dayanıklı ek yeriyle ilgili boyut bilgileri gerekiyorsa üreticiye başvurun.
2. Orijinal sabitleme parçaları değişiklikleri için üreticiye başvurun. Minimum dayanma gücü

1100 MPa (160.000 psi) olan Sınıf 12.9 çelik veya daha iyi M8 x 30 lokma başlı kapak vidası kabul edilebilir alternatiflerdir.

Gelişmiş Modeller

Motor Parça No.	Serisi	Beygir Gücü	Maksimum Güç, lbf (N)
EM0012	C	1	1400 (6227)
EM0015	C	1	1400 (6227)
EM0022	C	2	2800 (12455)
EM0025	C	2	2800 (12455)



II 2 (1) G

Ex db [ia Ga] IIA T6 Gb 0°C ≤ Ta ≤ 40°C

FM12ATEX0067X

FM21UKEX0205X

IECEx FMG 12.0028X



APPROVED Sınıf I, Böl. 1, Grup D T6.

Sınıf 1, Bölge 1, AEx db IIA T6 0°C ≤ Ta ≤ 40°C

Ex db [ia] IIA T6 0°C ≤ Ta ≤ 40°C

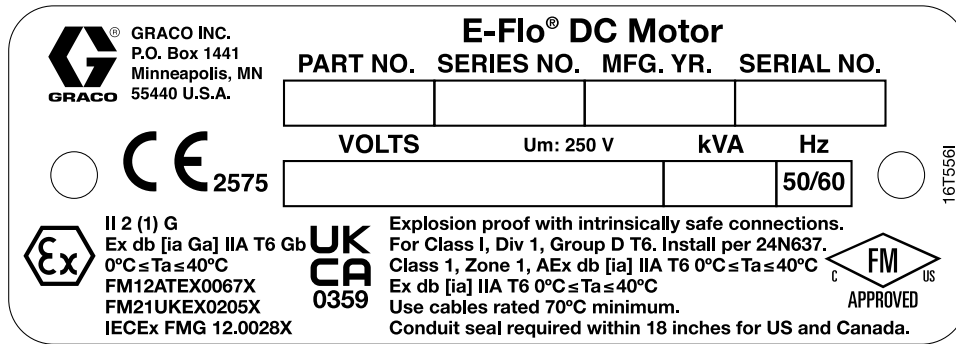


Figure 3 Gelişmiş Motor Kimlik Etiketleri

Standartlar Listesi

- IEC 60079-0: 2017 (Ed. 7)
- IEC 60079-1: 2014 (Ed. 7)
- IEC 60079-11: 2011 (Ed. 6)
- EN IEC 60079-0: 2018
- EN 60079-1: 2014 (Ed. 7)
- EN 60079-11: 2012
- FM 3600:2018
- FM 3610:2018
- FM 3615:2018
- FM 3810:2018
- CSA C22.2 No. 0.4:2017
- CSA C22.2 No. 0.5:2016
- CSA C22.2 No. 30:R2016
- CSA C22.2 No. 157:R2016
- CSA-C22.2 No. 60079-0:2015
- CSA-C22.2 No. 60079-1:2016
- CAN/CSA C22.2 No. 61010-1:R2017
- CAN/CSA-E60079-11:2011
- ANSI/ISA 60079-0:2013
- ANSI/ISA 60079-1:2015
- ANSI/ISA 60079-11:2011

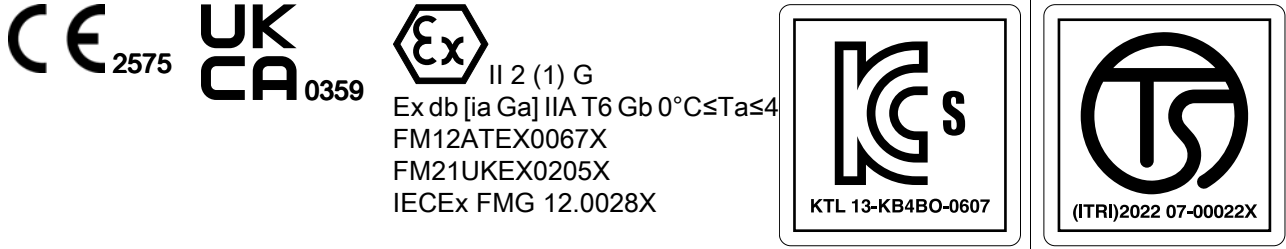
Özel Kullanım Koşulları:

1. Aleve dayanıklı ek yeriyle ilgili boyut bilgileri gerekiyorsa üreticiye başvurun.
2. Orijinal sabitleme parçaları değişiklikleri için üreticiye başvurun. Minimum dayanma gücü

1100 MPa (160.000 psi) olan Sınıf 12.9 çelik veya daha iyi M8 x 30 lokma başlı kapak vidası kabul edilebilir alternatiflerdir.

Bölgeye Özel Onaylarla Gelişmiş Modeller

Motor Parça No.	Serisi	Beygir Gücü	Maksimum Güç, lbf (N)
EM0014	C	1	1400 (6227)
EM0016	C	1	1400 (6227)
EM0024	C	2	2800 (12455)
EM0026	C	2	2800 (12455)



Tüm modeller

Modeller EM0014,
EM0022, EM0024

Model EM0014



Model EM0024

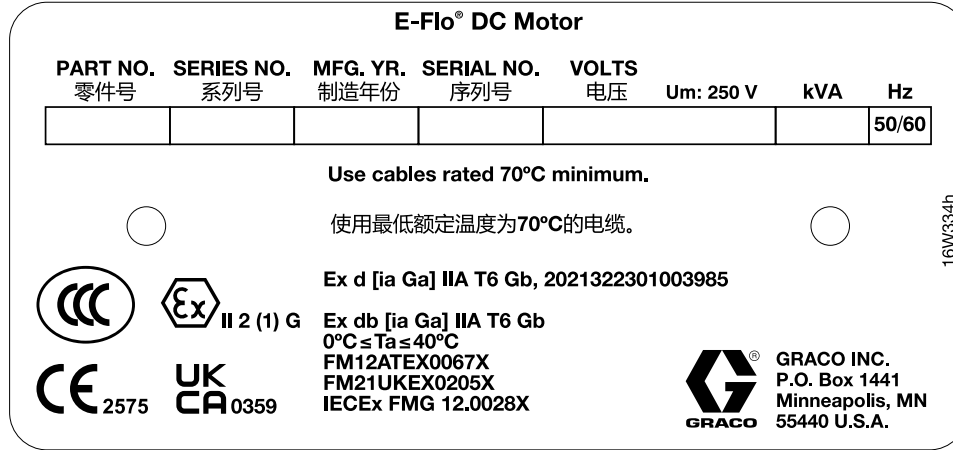


Figure 4 Bölgeye Özel Onay Kimlik Etiketleriyle Gelişmiş Motor

Standartlar Listesi

- IEC 60079–0: 2017 (Ed. 7)
- IEC 60079–1: 2014 (Ed. 7)
- IEC 60079–11: 2011 (Ed. 6)
- EN IEC 60079–0: 2018
- EN 60079–1: 2014 (Ed. 7)
- EN 60079–11: 2012

Özel Kullanım Koşulları:

1. Aleve dayanıklı ek yeriyle ilgili boyut bilgileri gerekiyorsa üreticiye başvurun.
2. Orijinal sabitleme parçaları değişiklikleri için üreticiye başvurun. Minimum dayanma gücü

1100 MPa (160.000 psi) olan Sınıf 12.9 çelik veya daha iyi M8 x 30 lokma başlı kapak vidası kabul edilebilir alternatiflerdir.

Uyarılar







Aşağıdaki Uyarılar bu cihazın kurulumu, kullanımı, topraklanması, bakımı ve onarımı içindir. Ünlem işareti genel bir uyarıyı ve tehlike sembolü uygulamaya özel riskleri gösterir. Bu uyarıları her zaman göz önünde bulundurun. Ürüne özel ilave uyarılar, gerekli oldukça, bu kılavuzun ilgili bölümlerinde yer almaktadır.

 UYARI	
    	<p>YANGIN VE PATLAMA TEHLİKESİ</p> <p>Çalışma alanındaki solvent ve boya buharı gibi alev alabilecek buharlar ateş alabilir veya patlayabilir. Yangını ve patlamayı önlemeye yardımcı olmak için:</p> <ul style="list-style-type: none">• Ekipmanı yalnızca iyi havalandırılan yerlerde kullanın.• Pilot alevi, sigara, taşınabilir elektrikli lambalar ve plastik örtüler (statik elektrik kaynağı olasılığı) gibi bütün ateşleme kaynaklarını ortadan kaldırın.• Çalışma alanındaki solvent, temizlik bezleri ve benzin dahil olmak üzere tüm pislikleri temizleyin.• Alev alabilecek buhar olduğunda güç kablolarını fişe takıp çıkarmayın veya elektrik düğmelerini açıp kapamayın.• Çalışma alanındaki bütün ekipmanları topraklayın. Bkz. Topraklama talimatları.• Yalnızca topraklanmış hortumlar kullanın.• Kovanın içine tetiklerken tabancayı sıkıca topraklanmış kovanın kenarına tutun. Antistatik ya da iletken olmadıkları sürece kova kaplamaları kullanmayın.• Statik elektrik kıvılcımı oluşursa veya bir şok hissederseniz hemen çalışmayı durdurun. Sorunu bulup giderene kadar ekipmanı kullanmayın.• Çalışma alanında kullanılabilir bir yangın söndürücü bulundurun. <p>Temizleme sırasında plastik parçalarda statik elektrik birikebilir ve boşalıp alev alabilir buharları ateşleyebilir. Yangını ve patlamayı önlemeye yardımcı olmak için:</p> <ul style="list-style-type: none">• Plastik parçaları yalnızca iyi havalandırılan yerlerde temizleyin.• Kuru bezle temizlemeyin.• Ekipmanın çalışma alanında elektrostatik tabancalar kullanmayın.
	<p>GÜVENLİ KULLANIM İÇİN ÖZEL KOŞULLAR</p> <ul style="list-style-type: none">• Aleve dayanıklı ek yeriyle ilgili boyut bilgileri gerekiyorsa üreticiye başvurun.• Orijinal sabitleme parçaları değişiklikleri için üreticiye başvurun. Minimum dayanma gücü 1100 MPa (160.000 psi) olan Sınıf 12.9 çelik veya daha iyi M8 x 30 lokma başlı kapak vidası kabul edilebilir alternatiflerdir.

UYARI

 	<p>ELEKTRİK ÇARPMA TEHLİKESİ Bu ekipman muhakkak topraklanmalıdır. Sistemin yanlış topraklanması, montajı veya kullanımı elektrik çarpmasına neden olabilir.</p> <ul style="list-style-type: none"> • Kabloları yerlerinden çıkarmadan ve servisten veya ekipmanı monte etmeden önce gücü ana şalterden kapatın ve bağlantısını kesin. • Yalnızca topraklanmış güç kaynağına bağlayın. • Tüm elektrik kablo bağlantıları ehliyetli bir elektrikçi tarafından yerel standartlara ve yönetmeliklere uygun olarak yapılmalıdır.
  	<p>YAPISAL GÜVENLİK Yanlış monte edilen veya yapısal olarak güvenli olmayan ekipmanlara bağlanan yapısal olarak güvenli ekipmanlar tehlikeli durumlar oluşmasına ve yangına, patlamaya ve elektrik çarpmasına neden olabilir. Yerel yönetmeliklere uyun ve aşağıdaki güvenlik gereksinimlerini izleyin.</p> <ul style="list-style-type: none"> • Yaptığınız montajın yerel yangın güvenliği yönetmelikleri, NFPA 33, NEC 500 ve 516 ve OSHA 1910.107 dahil olmak üzere elektrikli donanımların Sınıf I Grup D Bölüm 1 Tehlikeli Alanda montajı ile ilgili ulusal, bölgesel ve yerel yönetmeliklere uygun yapıldığından emin olun. • Ekipmanın yapısal olarak güvenli terminalleriyle temas eden diğer ekipmanların 24N637 no.lu Kontrol Projesinde belirtilen ürün parametreleri gereksinimlerini karşılaması gerekir. Bkz. Gelişmiş Motorlar İçin Yapısal Olarak Güvenli Montaj Gereksinimleri, page 13. Buna güvenlik engelleri, DC voltaj ölçüm aygıtları, ommetreler, kablolar ve bağlantılar dahildir. Sorun giderirken birimi tehlikeli alandan çıkarın. • National Electrical Code, Madde 500'de (ABD) veya kendi yerel elektrik yönetmeliklerinizde tanımlandığı üzere yalnızca tehlikeli olmayan alanlar için belirtilmiş ekipmanı tehlikeli alanlara monte etmeyin. Ekipmanınızın yapısal güvenlik derecesi için kimlik etiketine bakın. • Motoru topraklayın. Gerçek bir toprak bağlantısına bağlı en az 12 ayarında topraklama kablosu kullanın. Bkz. Topraklama, page 13. • Kapaklardan herhangi biri açıkken motoru çalıştırmayın. • Ekipmanın yapısına özgü güvenliğe zarar verebileceğinden sistem bileşenlerini değiştirmeyin.
	<p>YANIK TEHLİKESİ Ekipmanın yüzeyleri ve ısınan sıvılar çalışma sırasında çok sıcak olabilir. Ciddi yanıkları önlemek için:</p> <ul style="list-style-type: none"> • Sıcak sıvılara veya ekipmana dokunmayın.
 	<p>HAREKET EDEN PARÇA TEHLİKESİ Hareket eden parçalar parmaklarınızı ve vücudunuzun diğer bölgelerini kıştırabilir, kesebilir veya koparabilir.</p> <ul style="list-style-type: none"> • Hareket eden parçalardan uzak durun. • Ekipmanı koruyucu muhafazalar veya kapaklar olmadan kullanmayın. • Basıncı ekipman uyarı olmadan çalışabilir. Ekipmanı kontrol etmeden, taşımadan veya servisten önce Basınç Tahliye Prosedürü'nü izleyin ve tüm güç kaynağı bağlantılarını kesin.

UYARI

 	<p>BASINÇLI EKİPMAN TEHLİKESİ Ekipmandan, çatlaklardan veya delinmiş bileşenlerden sızan sıvılar göze veya deriye sıçrayabilir ve ciddi yaralanmalara neden olabilir.</p> <ul style="list-style-type: none"> • Püskürtmeyi/kullanımı durdurduğunuzda ve temizlemeden, kontrolden veya ekipmana servisten önce Basınç Tahliye Prosedürü'nü izleyin. • Ekipmanı çalıştırmadan önce tüm sıvı bağlantılarını sıkıştırın. • Hortumları, tüpleri ve birleşme yerlerini her gün kontrol edin. Aşınan ve hasar gören parçaları hemen değiştirin.
	<p>ZEHİRLİ SIVI VEYA BUHARLAR Zehirli sıvılar veya buharlar, göze ya da cilde sıçramaları, yutulmaları veya solunmaları durumunda ciddi yaralanmalara veya ölüme yol açabilir.</p> <ul style="list-style-type: none"> • Kullandığınız sıvıların kendine özgü tehlikelerini öğrenmek için Güvenlik Bilgi Formu'nu (SDS) okuyun. • Tehlikeli sıvıları onaylı haznelerde saklayın ve bunları ilgili kurallara göre atın.
	<p>KİŞİSEL KORUYUCU EKİPMAN Gözlerin yaralanması, işitme kaybı, zehirli dumanların solunması ve yanıklar dahil olmak üzere ciddi yaralanmaları önlemek için çalışma alanındayken uygun koruyucu ekipman kullanın. Aşağıdakilerle sınırlı olmamak kaydıyla bu ekipmana şunlar dahildir:</p> <ul style="list-style-type: none"> • Koruyucu gözlük ve işitme koruması. • Sıvı ve solvent üreticileri tarafından tavsiye edilen solunum cihazları, koruyucu giysiler ve eldivenler.
 	<p>EKİPMANI YANLIŞ KULLANMA TEHLİKESİ Yanlış kullanım ölüme veya ciddi yaralanmalara yol açabilir.</p> <ul style="list-style-type: none"> • Ekipmanı yorgun olduğunuzda veya ilaç ya da alkol etkisi altındayken kullanmayın. • Nominal değeri en düşük sistem bileşeninin maksimum çalışma basıncı değerini veya çalışma sıcaklığını aşmayın. Bkz. tüm ekipman kılavuzlarındaki Teknik Özellikler. • Ekipmandaki ıslak parçalarla uyumlu sıvılar ve solventler kullanın. Bkz. tüm ekipman kılavuzlarındaki Teknik Özellikler. Sıvı ve solvent üreticilerinin uyarılarını okuyun. Malzemeniz hakkında tam olarak bilgi edinmek için dağıtımçıdan veya perakendeciden Güvenlik Bilgi Formu'nu (SDS) isteyin. • Ekipmanda enerji ve basınç varken çalışma alanını terk etmeyin. • Kullanımda değilken bütün ekipmanı kapatın ve Basınç Tahliye Prosedürü'nü izleyin. • Ekipmanı her gün kontrol edin. Aşınmış veya hasarlı parçaları hemen onarın veya sadece üreticinin orijinal yedek parçaları ile değiştirin. • Ekipman üzerinde değişiklik yapmayın. Değişiklikler, acente onaylarını geçersiz kılabilir ve güvenlikle ilgili tehlikelere neden olabilir. • Tüm ekipmanın, kullandığınız ortam için sınıflandırıldığından ve onaylandığından emin olun. • Ekipmanı sadece tasarlandığı amaç için kullanın. Bilgi için dağıtımçınızı arayın. • Hortumları ve kabloları kalabalık yerlerin, keskin kenarların, hareketli parçaların ve sıcak yüzeylerin uzağından geçirin. • Hortumları bükmeyin veya aşırı kıvrımayın ya da ekipmanı çekmek için kullanmayın. • Çocukları ve hayvanları çalışma alanından uzak tutun. • İlgili tüm güvenlik yönergelerine uyun.

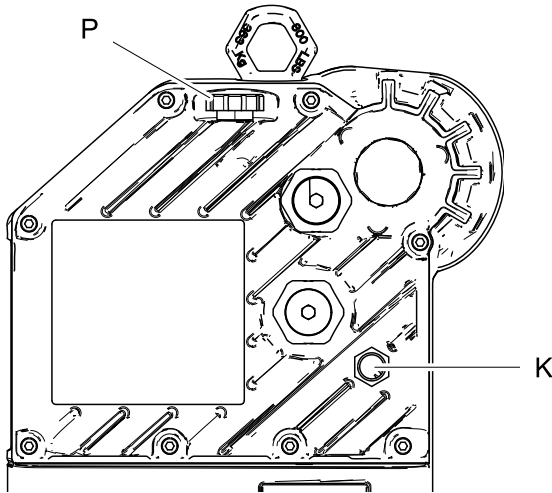
Montaj

<p>Bu ekipmanın montajında tehlikeli olabilecek prosedürler vardır. Bu ekipmanı yalnızca bu elkitabını okuyup içindeki bilgileri anlayan eğitim almış ehliyetli personel monte etmelidir.</p>				

NOT: Gelişmiş motor montajı için ayrıca bkz. [Gelişmiş Motorlar İçin Yapısal Olarak Güvenli Montaj Gereksinimleri](#), page 13.

Ekipmanı Kullanmadan Önce Yağ Seviyesi Kontrolü

Motor önceden yağla doldurulmuştur. Ekipmanı kullanmadan önce nakliye tüpünü, motorla birlikte verilen havalandırma dolum kapağı (P) ile değiştirin.



ti18022a

Figure 5 Bakma Camı ve Yağ Doldurma Kapağı

Güç Kaynağı Gereksinimleri

<p>Yapılan iş düzgün değilse yanlış kablo döşenmesi elektrik çarpmasına veya diğer ciddi yaralanmalara neden olabilir. Elektrik işlerini ehliyetli elektrikçilere yaptırın. Montajın Ulusal, Bölgesel ve Yerel güvenlik ve yangın standartlarına uygun yapıldığından emin olun.</p>				

Güç kaynağı gereksinimleri için bkz. Tablo 1. Sistem için devre kesicisiyle birlikte ayrı bir devre gereklidir.

Table 1 . Güç Kaynağı Özellikleri

Model*	Gerilim	Faz	Hz	kVA
EM001x	100–130 /200–240 Vac	1	50/60	1,5
EM002x	200–240 Vac	1	50/60	2,9

* Model numarasının son basamağı değişir. Bkz. **Modeller** tablosu, sayfa 3–6.

Tehlikeli Alan Kablo ve Kablo Kanalı Gereksinimleri

Patlamaya Dayanıklı

Tehlikeli alanlardaki tüm elektrik kabloları Sınıf I, Bölüm I, Grup D onaylı patlamaya dayanıklı kanal içinde olmalıdır. Ulusal, Bölgesel ve Yerel elektrik standartlarına uyun.

ABD ve Kanada'da motora 18 inç (457 mm) mesafe içinde kapalı kablo kanalı gerekir. Bkz. Şekil 7.

Tüm kablolar 70°C sıcaklıkta sınıflandırılmalıdır.

Aleve Dayanıklı (ATEX ve UKEX)

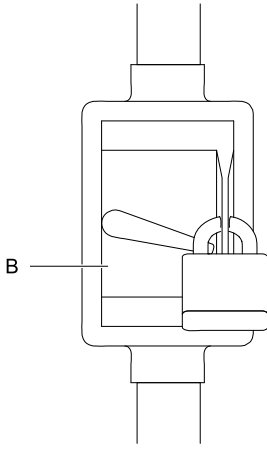
ATEX II 2 G standartlarına uygun kanallar, bağlantılar ve kablo rakorları kullanın. Ulusal, Bölgesel ve Yerel elektrik standartlarına uyun.

Tüm kablolar ve rakorları 70°C sıcaklıkta sınıflandırılmalıdır.

Güç Kaynağını bağlayın

<p>Yapılan iş düzgün değilse yanlış kablo döşenmesi elektrik çarpmasına veya diğer ciddi yaralanmalara neden olabilir. Elektrik işlerini ehliyetli elektrikçilere yaptırın. Montajın Ulusal, Bölgesel ve Yerel güvenlik ve yangın standartlarına uygun yapıldığından emin olun.</p>				

1. Sigortalı güvenlik şalterinin (B, Şekil 6) kapalı ve kilitleti olduğundan emin olun.



ti20170a

Figure 6 Kilitli Sigortalı Güvenlik Şalteri

2. Bkz. Şekil 7. Elektrik besleme hattına (A), ekipmanda kolayca erişilebilecek bir yere, başlatma/durdurma kontrolü (C) monte edin. Başlatma/durdurma kontrolünün tehlikeli alanlarda kullanılmak üzere onaylı olması gerekir.

3. Motordaki elektrik bölmesini (S) açın.
4. Güç kablolarını 3/4–14 npt(f) giriş bağlantı noktasından elektrik bölmesine sokun. Kabloları gösterildiği gibi terminallere bağlayın. Terminal somunlarını en fazla 25 in-lb (2,8 N•m) tork ile sıkın. **Fazla tork kullanmayın.**
5. Elektrik bölmesini kapatın. Kapak vidalarını (J) 15 ft-lb (20,3 N•m) tork değeriyle sıkın.

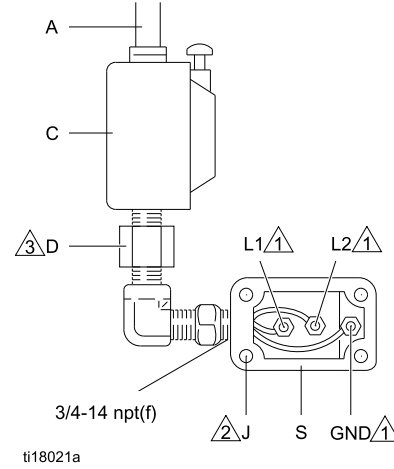






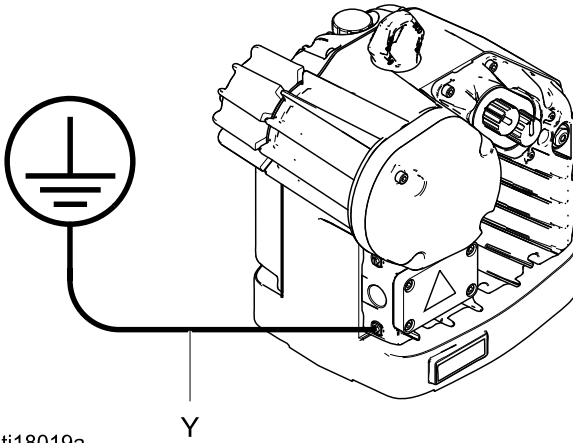
Figure 7 Güç Kablolarını Bağlayın

Şekil 7 Notları	
	Tüm terminal somunlarını en fazla 25 in-lb (2,8 N•m) değeriyle sıkın. Fazla tork kullanmayın.
	Kapak vidalarını 15 ft-lb (20,3 N•m) değeriyle sıkın.
	ABD ve Kanada'da motora 18 inç (457 mm) mesafe içinde kapalı kablo kanalı gerekir.

Topraklama

				
<p>Statik elektrik kıvılcımı ve elektrik çarpması riskini azaltmak için bu ekipman topraklanmalıdır. Elektrik veya statik elektrik kıvılcımı buharların ateş almasına veya patlamasına neden olabilir. Yanlış topraklama elektrik çarpmasına neden olabilir. Topraklama, elektrik akımı için bir kaçış yolu sağlar.</p>				




Bkz. Şekil 8. Topraklama vidasını gevşetin ve topraklama kablosunu (Y) bağlayın. Topraklama vidasını iyice sıkıştırın. Topraklama kablosunun diğer ucunu gerçek bir toprak bağlantısına bağlayın.



ti18019a

Figure 8 Topraklama Kablosu

Gelişmiş Motorlar İçin Yapısal Olarak Güvenli Montaj Gereksinimleri

				
<p>Ekipmanın yapısına özgü güvenliğe zarar verebileceğinden sistem bileşenlerini veya sistemi değiştirmeyin. Montaj, bakım ve kullanım talimatları için talimat elkitablarını okuyun. Yalnızca tehlikeli olmayan alanlar için onaylanmış ekipmanları tehlikeli yerlere monte etmeyin. Modelinizin yapısal güvenlik derecesi için kimlik etiketine bakın.</p>				

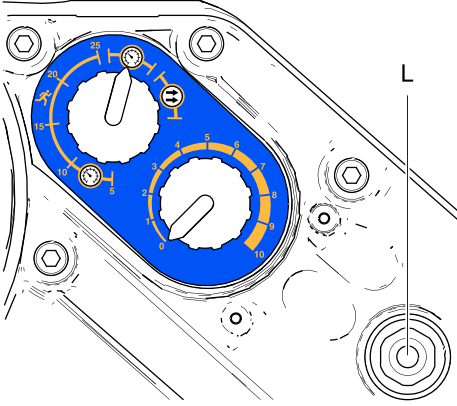
Montaj gereksinimleri ve ürün parametreleri için bkz. [Ek A - Sistem Kontrol Projesi 24N637, page 20](#). Sistem elkitabındaki montaj talimatlarına uyun.

NOT: Tek bir gelişmiş kontrol modülünü kullanan birden fazla gelişmiş motor (EM00X2, EM00X4, EM00X5 ve EM00X6) söz konusu olduğunda tüm motorlar eşit potansiyelde yüksek bütünlüğe sahip sistemlere bağlanmalıdır.

Kullanma

Çalıştırma

1. Bkz. Sayfa 11, Şekil 6. Sigortalı güvenlik şalteri kilidini çıkarın (B) ve şalteri açın.
2. Bkz. Sayfa 11, Şekil 7. Başlatma düğmesine (C) basın.
3. Bkz. Şekil 9. Güç göstergesinin (L) yandığını (sürekli) kontrol edin.
4. Ayrıntılı talimatlar için bkz. [Gelişmiş Motor Kullanımı, page 14](#) veya [Temel Motor Kullanımı, page 15](#).



ti20259a

Figure 9 Güç Göstergesi

Kapatma

[Basınç Tahliye Prosedürü, page 14](#) talimatlarını izleyin.

Basınç Tahliye Prosedürü

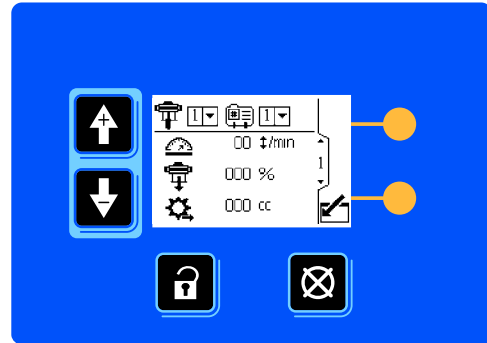
<p>Bu ekipman basınç elle boşaltılana kadar basınç altındadır. Sıçrayan sıvılardan ve hareket eden parçalardan ciddi yaralanmaları önlemek için püskürtmeyi durdurduğunuzda ve temizlemeden, kontrolden veya servisten önce Basınç Tahliye Prosedürü'nü izleyin.</p>				

1. Başlatma/durdurma kontrolünü (C) devreden çıkarın. Bkz. Şekil 7.
2. Sigortalı güvenlik şalterini (B) kapatıp kilitleyin. Bkz. Şekil 6.
3. Bütün akışkan basıncını ayrı E-Flo DC pompası elkitabında anlatıldığı gibi boşaltın.

Gelişmiş Motor Kullanımı

Gelişmiş E-Flo DC motorlarında kullanıcılara seçimlerini girmeleri, kurulum ve çalıştırmaya ilişkin bilgileri görüntüleyebilmeleri için bir arayüz sağlamak üzere 24P822 Kontrol Modülü Aksesuar Takımı'nın monte edilmiş olması gerekir. Bkz. Şekil 10. Montaj ve çalışma bilgileri için Kontrol Modülü Aksesuar Takımı elkitabına bakın.

BİLDİRİM
Yumuşak tuş düğmelerinin zarar görmemesi için düğmelere tükenmez kalem, plastik kart veya tırnak gibi keskin şeylerle basmayın.






ti19866a

Figure 10 Kontrol Modülü Aksesuarı

Temel Motor Kullanımı


Temel motorun üç çalışma modu vardır:

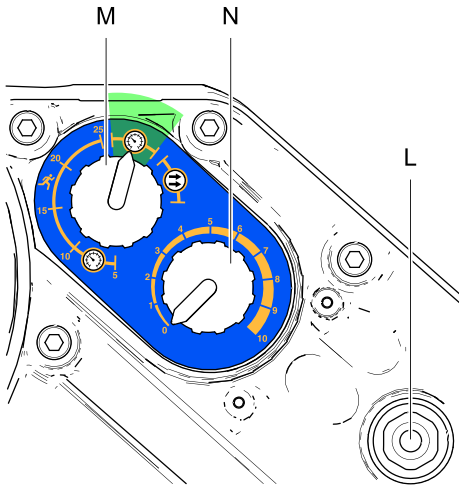
- Basınç Modu 
- Tümüleşik Kontrolsüz Çalışma Korumasıyla Basınç Modu 
- Akış Modu 

NOT: Bir moddan diğerine geçmeden önce Kontrol Düğmesini (N) saatin tersi yönde sonuna kadar çevirin.

Basınç Modu

Motor, basınç modundayken akışkan basıncını sabit tutmak için hızını ayarlar.

1. Bkz. Şekil 11. Kontrol Düğmesini (N) saatin tersi yönde tam olarak 0'a çevirin.
2. Ayarlamak için Mod Seçimi anahtarını (M) dışarı çekin. Anahtarı Basınç  konumuna çevirin. Kilitlemek için anahtarı içeri itin.
3. Ayarlamak için Kontrol Düğmesini (N) dışarı çekin. Basıncı artırmak için düğmeyi saat yönünde ya da basıncı düşürmek için saatin tersi yönde çevirin. Kilitlemek için düğmeyi içeri itin.




ti20171a

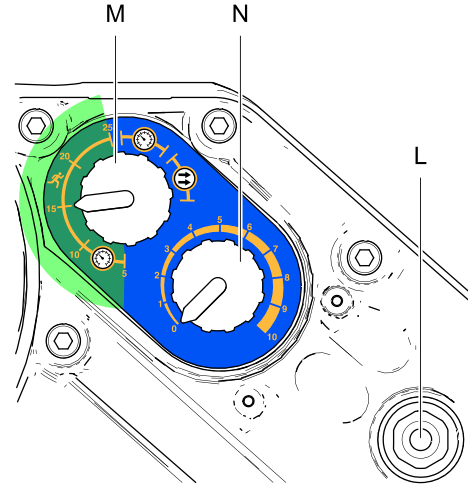
Figure 11 Basınç Modu

Tümüleşik Kontrolsüz Çalışma Korumasıyla Basınç Modu

Tümüleşik kontrolsüz çalışma korumasıyla birlikte basınç modunda motor, akışkan basıncının sabit olması için hızı ayarlar fakat motor kullanıcı tarafından ayarlanmış hızı geçerse kapanır.

1. Bkz. Şekil 12. Kontrol Düğmesini (N) saatin tersi yönde tam olarak 0'a çevirin.
2. Ayarlamak için Mod Seçimi anahtarını (M) dışarı çekin. Kontrolsüz çalışma  aralığında anahtarı devir bölü dakika olarak istenen kapama hızına çevirin (5, 10, 15, 20, or 25). Kilitlemek için anahtarı içeri itin.
3. Ayarlamak için Kontrol Düğmesini (N) dışarı çekin. Basıncı artırmak için düğmeyi saat yönünde ya da basıncı düşürmek için saatin tersi yönde çevirin. Kilitlemek için düğmeyi içeri itin.

NOT: Seçilen hız 5 devir aşıldığında motor kapanır. Sıfırlamak için Kontrol Düğmesini (N) saatin tersi yönde tam olarak 0'a çevirin; sonra da istenen basınca getirin.




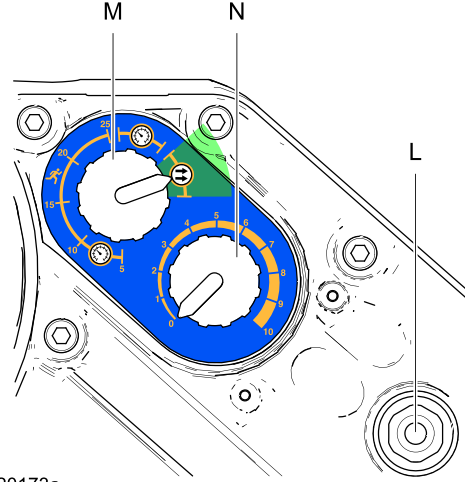
ti20172a

Figure 12 Tümüleşik Kontrolsüz Çalışma Korumasıyla Basınç Modu

Akış Modu

Motor akış modundayken, pompanın maksimum çalışma basıncına kadar, akış basıncı ne olursa olsun sabit bir hız sağlar. Bkz. [Teknik Özellikler, page 27](#).

1. Bkz. Şekil 13. Kontrol Düğmesini (N) saatin tersi yönde tam olarak 0'a çevirin.
2. Ayarlamak için Mod Seçimi anahtarını (M) dışarı çekin. Anahtarı Akış  konumuna çevirin. Kilitlemek için anahtarı içeri itin.
3. Akış miktarı, Kontrol Düğmesi (N) ile ayarlanan devir hızına göre belirlenir. Düğme ölçeği (0-10) dakikada 0-30 devir ayarlama aralığının karşılığıdır. Devir hızını (akışı) artırmak için Kontrol Düğmesini (N) saat yönünde çevirin veya devir hızını (akışı) azaltmak için saatin tersi yönünde çevirin.



ti20173a

Figure 13 Akış Modu

Bakım

Önleyici Bakım Programı

Bakımın ne sıklıkta gerekeceği sisteminizin çalışma koşullarına bağlıdır. Ne zaman ve ne tür bakıma ihtiyaç olduğunu kaydederek önleyici bir bakım çizelgesi oluşturun ve sonra sistemin kontrolü için düzenli bir program belirleyin.

Yağ Değişirme

NOT: Yağı, rodaj dönemi olan 200.000–300.000 devirden sonra değiştirin. Rodajdan sonra yağı yılda bir değiştirin. Parça No. 16W645 ISO 220 silikonsuz sentetik dişli yağı, iki adet sipariş edin.

1. Bkz. Şekil 14. Yağ boşaltma ağzının altına en az 2 çeyreklik (1,9 litrelik) bir hazne yerleştirin. Yağ boşaltma tapasını (25) çıkarın. Yağın motordan boşalmasını bekleyin.
2. Yağ boşaltma tapasını (25) yerine takın. 25–30 ft-lb (34-40 N•m) tork ile sıkın.
3. Bkz. Şekil 15. Doldurma kapağını (P) açın ve Graco Parça No. 16W645 ISO 220 silikonsuz sentetik dişli yağı doldurun. Bakma camından (K) yağ seviyesini kontrol edin. Yağ seviyesi bakma camının yarısına gelene kadar yağ koyun. Yağ kapasitesi yaklaşık 1.5 çeyrek (1,4 litre). **Fazla doldurmayın.**
4. Doldurma kapağını yerine takın.

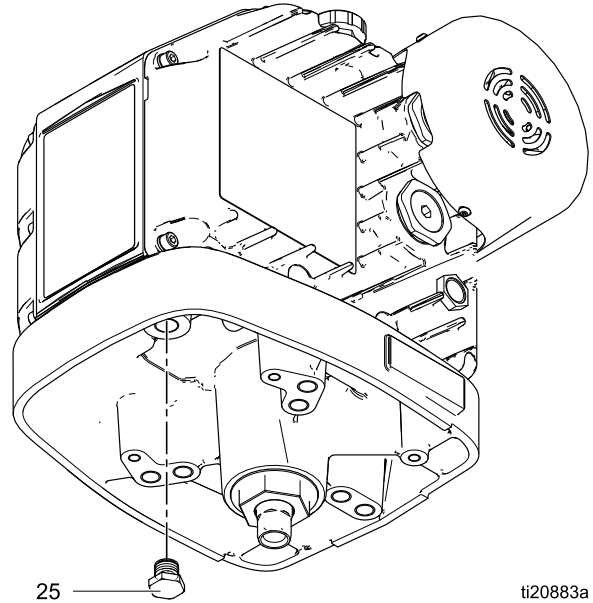


Figure 14 Yağ Boşaltma Tapası

Yağ Seviyesi Kontrolü

Bkz. Şekil 15. Bakma camından (K) yağ seviyesini kontrol edin. Yağ seviyesi birim çalışmazken bakma camının yaklaşık yarısında olmalıdır. Düşükse, doldurma kapağını (P) açın ve gerektiği kadar Graco Parça No. 16W645 ISO 220 silikonsuz sentetik dişli yağı doldurun. **Fazla doldurmayın.**

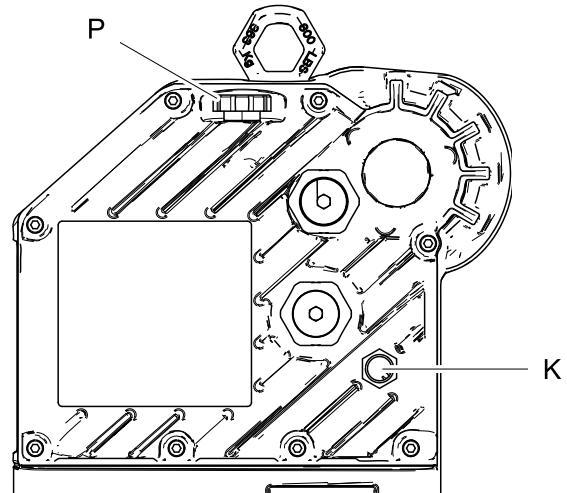




Figure 15 Bakma Camı ve Yağ Doldurma Kapağı

Hata Kodu Sorun Giderme

NOT: Yanıp sönme kodu, motorun güç göstergesi kullanılarak gösterilir. Aşağıda belirtilen yanıp sönme kodları sırayı gösterir. Örneğin, yanıp sönme kodu

2-6, önce 2 yanıp sönme, sonra 6 yanıp sönme gösterir; sonra bu sıra tekrarlar.

Yanıp Sönme Kodu	Açıklama
1	Akış maksimum hedefin üstünde; pompanın kontrolsüz çalıştığını da gösterir.
2	Durdu; motora beslenen voltaj çok düşük.
3	Aşırı gerilim; motor besleme gerilimi yok yüksektir. DuraFlo ve Xtreme modellerinde değişim sırasında kavitasyon meydana gelmesi durumunda bu alarm verilebilir ve motor bir jeneratöre dönüştürülür. Tüm modellerde giriş yeterince basınçlandırılırsa motor bu alarmın verilmesine yetecek kadar gerilimi üretmeye zorlanabilir.
4	Dahili devre kartı donanım hatası algılandı.
5	Aşırı sıcaklık.
6	Mod Seçimi düğmesi Basınç  ile Akış  arasına ayarlanmış. Düğmeyi istenen moda ayarlayın.
7	Çalıştırmada düşük besleme gerilimi algılandı.
2-6	AC gücü kesildi.
3-5	Dahili ısı direnç bağlantısı yok.
3-4	Yazılım sürümleri eşleşmiyor.
3-6	Devre kartı iletişimde hata.
4-5	Dahili yazılım hatası.
5-6	Kodlayıcı ve strok aralığı kalibrasyonu sürüyor. (Bu işlem, motor içinde bulunan DIP anahtarından başlatılır.)

Aksesuarları

Motor Parça No.	Açıklama	Takımlar	Takım Açıklaması
Modeller EM00X2 ve EM00X5	E-Flo DC Gelişmiş Motorlar	24P822	Gelişmiş Motorlar için Kontrol Modülü; bkz. elkitabı 3A2527.
Modeller EM00X4 ve EM00X6	E-Flo DC Gelişmiş Motorlar	24X599	Gelişmiş Motorlar için Kontrol Modülü; bkz. elkitabı 3A2527.
Modeller EM0012, EM0014, EM0022, EM0024, EM0025 ve EM0026	E-Flo DC Gelişmiş Motorlar	16P911	CAN Kablosu, 3 ft (1 m)
		16P912	CAN Kablosu, 762,00 cm (8 m)
		24P979	Karşı Basınç Regülatörü için Pnömatik Kontrol; bkz. elkitabı 332142.
		24R050	Basınç Transdüser Takımı
		16U729	Başlat/Durdur Anahtarı Kontrol modülüne güç gelmeye devam ederken pompanın kapanmasını sağlar.
Bu elkitabındaki tüm motorlar.	E-Flo DC Motorunu var olan alt pompaya monte etmek için bağlantı takımları. Takımlara bağlantı çubukları, somunları, adaptörü ve kaplini dahildir.	288203	3000 ve 4000 cc 4 Bilyeli Alt Gruplar için
		288204	Dura-Flo 1800 ve 2400 Alt Gruplar için
		288205	Dura-Flo 600, 750, 900 ve 1200 Alt Gruplar için
		288206	Dura-Flo 1000 Alt Gruplar için
		288207	Xtreme 145, 180, 220, 250 ve 290 Alt Gruplar için
		288209	750, 1000, 1500 ve 2000 cc 4 Bilyeli Alt Gruplar için
		288860	Xtreme 85 ve 115 Alt Gruplar için
		17K525	750, 1000, 1500 ve 2000 cc 4 Bilyeli Alt kapalı Gruplar için

Ek A - Sistem Kontrol Projesi 24N637

ŞEKİL 16 VE 17 NOTLARI:

1. Yapısal olarak güvenli olmayan terminaller (güç aktarımı), voltajın yeterli biçimde yalıtıldığı belirlenmedikçe $U_m = 250$ Vrms veya dc değerinden fazla voltaj kullanan veya üreten aygıtlara bağlanmamalıdır.
2. Tek bir gelişmiş kontrol modülünü kullanan birden fazla gelişmiş motor (EM00X2, EM00X4, EM00X5 ve EM00X6) söz konusu olduğunda tüm motorlar eşit potansiyelde yüksek bütünlüğe sahip sistemlere bağlanmalıdır.
3. Güç kesilmedikçe hiçbir kapağı çıkarmayın.
4. Montajın, yapısal olarak güvenli sistemlerin tehlikeli (sınıflandırılan) alanlara montajı ANSI/ISA RP12.06.01 standardına ve National Electrical Code (ANSI/NFPA 70) yönetmeliğine uygun olarak yapılması gerekir.
5. Kanada'da yapılacak montajların Canadian Electrical Code, CSA C22.1, Kısım 1, Ek F uyarınca yapılması gerekir.
6. ATEX ve UKEX için, EN 60079-14 ve geçerli yerel ve ulusal yasalara göre kurun.
7. Bir ile sekiz adet arasında motor seri olarak bağlanabilir. Motorlar CAN kablosuyla (16P911 veya 16P912) bağlıdır. Kablonun kırmızıyla işaretli tarafı bir motorun Bağlantı Noktası 1'e, kablounun işaretsiz tarafı ise sonraki motorun Bağlantı Noktası 2'ye bağlanır.
8. Serideki ilk motor (Bağlantı Noktası 2'de CAN kablosu olmayan) bağlantı köprüsü 24N910, Bağlantı Noktası 2 ve Bağlantı Noktası 3'e bağlı olarak monte edilir.

9. Serideki "son" motor, tehlikeli alandaki YG donanıma veya tehlikeli olmayan alandaki ilişkili YG donanıma bağlanır. CAN kablosunun kırmızıyla işaretli tarafı son motordaki Bağlantı Noktası 1'e, kablounun işaretsiz tarafı ise YG veya YG donanıma bağlanır.
10. Bağlantı Noktaları 1 ve 2'deki Pim 1 ve 4 için verilen çıktı ürün parametreleri, her iki pimin toplamı için kullanılabilir toplam akım ve güçtür. Pim 1 ve Pim 4 üzerindeki toplam akım listelenen I_o değerini geçemez ve Pim 1 ile Pim 4 toplam güç çıktısı listelenen P_o değerini aşamaz.


	UYARI: Bileşenlerin başkalarıyla değiştirilmesi yapısal güvenliğe zarar verebilir.
	ADVERTISSEMENT: La substitution de composants peut compromettre la securite intrinseque.

Table 2 . Hesaplama Prosedürleri

Bölgeler
$U_o \leq U_i$
$I_o \leq I_i$
$P_o \leq P_i$
$C_o \geq C_i + C_{kablo}$
$L_o \geq L_i + L_{kablo}$
$L_o / R_o \geq L_i / R_i$

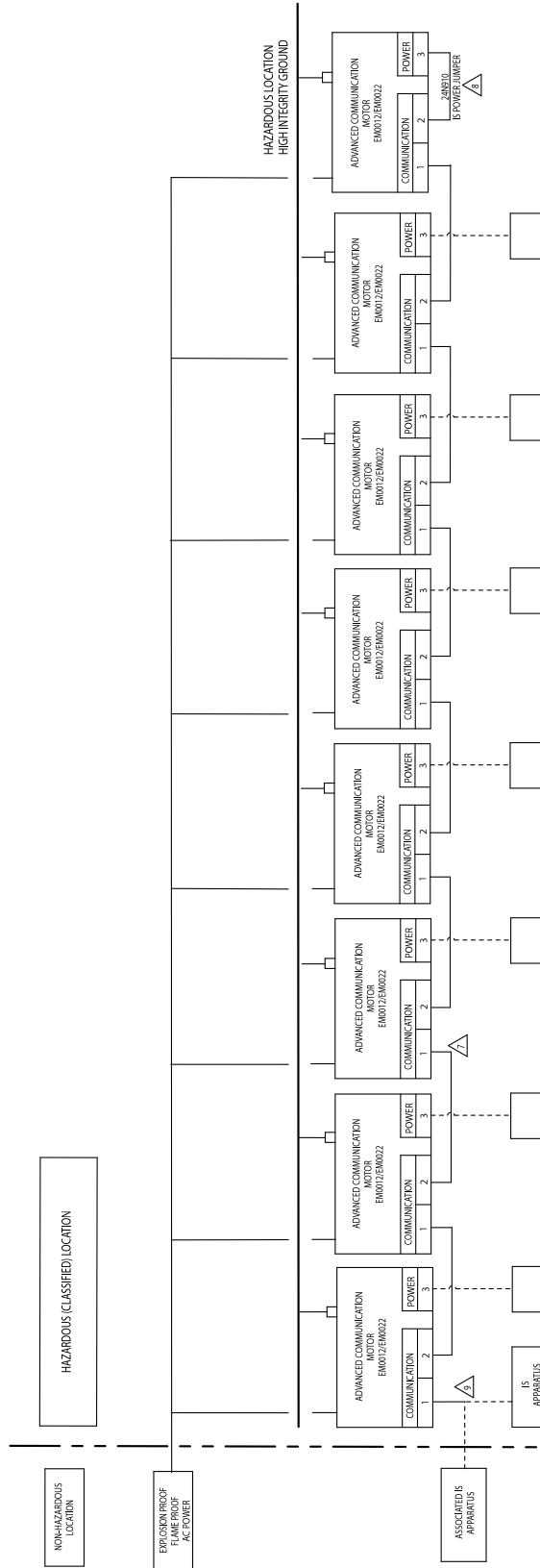
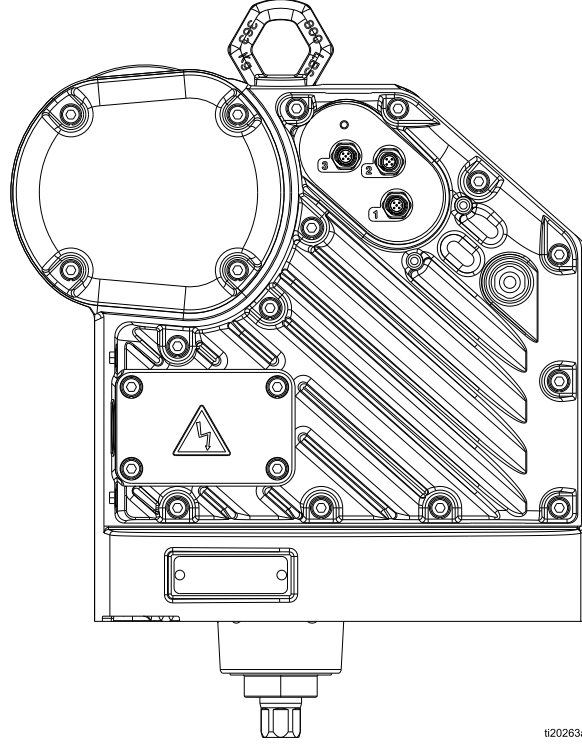


Figure 16 Sistem Kontrol Projesi 24N637, Sayfa 1



ti20263a

Figure 17 Sistem Kontrol Projesi 24N637, Sayfa 2

Table 3 . Bağlantı Noktası 3: Güç Engeli Çıktı Parametreleri

Güç Engeli Çıktı Parametreleri							
Bağlantı Noktası 3: Erkek M12 5 Pimli "A" Anahtarı	Pim	Birimler	Voc	Isc	Pt	La	Ca
			Vmaks	mA	mW	μ H	μ F
	1	CAN Verileri Alt	Bağlı Değil				
	2	Güç	17.9	646	2891	681	7.7
	3	YG Toprak Dönüşü	—	—	—	—	—
	4	CAN Verileri Üst	Bağlı Değil				
	5	Kalkan	—	—	—	—	—

ti20262a

Table 4 . Bağlantı Noktaları 1 ve 2: CAN Veri/Güç Giriş ve Çıkış Ürün Parametreleri

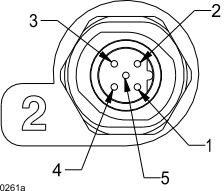
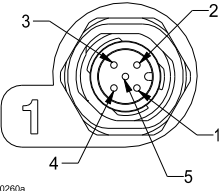
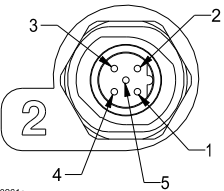
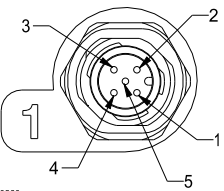
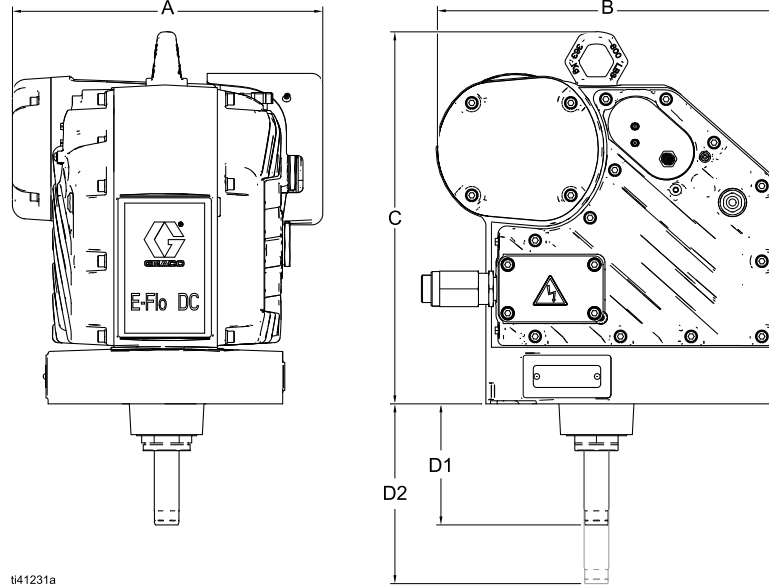
CAN Verileri Üst/Alt Giriş Yükleri							
Bağlantı Noktası 2: Erkek M12 5 Pimli "B" Anahtarı	Pim	Birimler	Vmaks	Imaks	Pi	Li	Ci
			Vmaks	mA	mW	μ H	μ F
 <p>Bağlantı Noktası 1: Erkek M12 5 Pimli "A" Anahtarı</p> 	1	CAN Verileri Alt	Motor Sayısını esas alan veriler için bkz. Tablo 5				
	2	VIN Gücü	17.9	725	2900	128	0
	3	Sinyal Toprak	—	—	—	—	—
	4	CAN Verileri Üst	Motor Sayısını esas alan veriler için bkz. Tablo 5				
	5	Kalkan	—	—	—	—	—
CAN Verileri Üst/Alt Çıkış Engelleri							
Bağlantı Noktası 2: Erkek M12 5 Pimli "B" Anahtarı	Pim	Birimler	Voc	Isc	Pt	La	Ca
			Vmaks	mA	mW	μ H	μ F
 <p>Bağlantı Noktası 1: Erkek M12 5 Pimli "A" Anahtarı</p> 	1	CAN Verileri Alt	Motor Sayısını esas alan veriler için bkz. Tablo 5				
	2	VIN Gücü	17.9	646	2891	681	7.7
	3	Sinyal Toprak	—	—	—	—	—
	4	CAN Verileri Üst	Motor Sayısını esas alan veriler için bkz. Tablo 5				
	5	Kalkan	—	—	—	—	—

Table 5 . Bağlantı Noktaları 1 ve 2, Pimler 1 ve 4: CAN Veri Yüksek ve Düşük (birbirine kısa devre yapılan tüm CAN veri pimleri veya tüm ayrı pimler için geçerlidir; bkz. sayfa 26, Not 10)

CAN Verileri Üst/Alt Giriş Yükleri						
Motor Sayısı	Birimler	Vmaks	Imaks	Pi	Li	Ci
		Vmaks	mA	mW	μ H	μ F
1		6	700	900	67	0.2
2		6	700	900	67	0.4
3		6	700	900	67	0.6
4		6	700	900	67	0.8
5		6	700	900	67	1.0
6		6	700	900	67	1.2
7		6	700	900	67	1.4
8		6	700	900	67	1.6
CAN Verileri Üst/Alt Çıkış Engelleri						
Motor Sayısı	Birimler	Voc	Isc	Pt	La	Ca
		Vmaks	mA	mW	mH	μ F
1		4.94	102	79	27.3	1000
2		4.94	179	158	8.88	1000
3		4.94	246	237	4.70	1000
4		4.94	305	316	3.06	1000
5		4.94	358	395	2.22	1000
6		4.94	407	474	1.72	1000
7		4.94	452	553	1.39	1000
8		4.94	494	632	1.17	1000

Boyutlar ve Montaj Delikleri

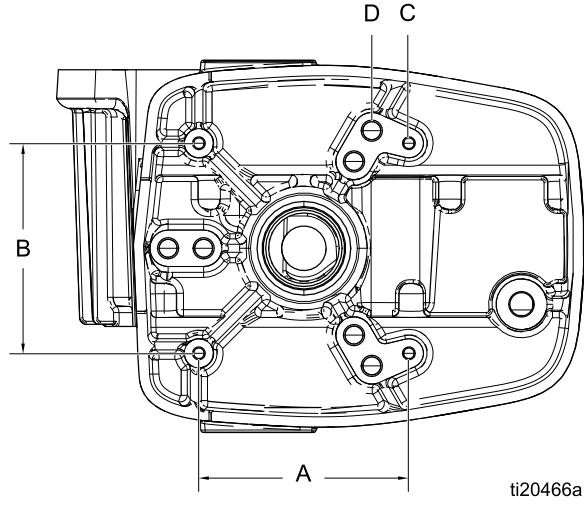
E-Flo DC Motor Boyutları



ti41231a

A	B	C	D1	D2
14,07 inç (35,74 cm)	15,54 inç (39,47 cm)	16,79 inç (42,65 cm)	5,44 inç (13,82 cm)	8,18 inç (20,78 cm)

Montaj Deliđi Kalıbı



A	B	C	D
6,186 inç (157 mm)	6,186 inç (157 mm)	Dört adet 3/8-16 Montaj Deliđi	Altı adet 5/8-11 Rot Deliđi: <ul style="list-style-type: none">• 8 inç (203 mm) x 120° civata çemberi VEYA <ul style="list-style-type: none">• 5,9 inç (150 mm) x 120° civata daresi

Teknik Özellikler

E-Flo DC Motorları	ABD	Metrik
Giriş voltajı:		
Modeller EM0011, EM0012, EM0013 EM0014, EM0015 ve EM0016	100–130/ 200–240 VAC tek fazlı, 50/60 Hz, 1,5 kVA	
Modeller EM0021, EM0022, EM0023, EM0024, EM0025 ve EM0026	200–240 VAC, tek fazlı, 50/60 Hz, 2,9 kVA	
Maksimum potansiyel akışkan basıncı:		
Modeller EM0011, EM0012, EM0013, EM0014, EM0015 ve EM0016	218000/v (alt grubun hacmi cc) = psi	14500/v (alt grubun hacmi cc) = bar
Modeller EM0021, EM0022, EM0023, EM0024, EM0025 ve EM0026	436000/v (alt grubun hacmi cc) = psi	29500/v (alt grubun hacmi cc) = bar
Maksimum sürekli devir hızı	20 d/d	
Maksimum güç:		
Modeller EM0011, EM0012, EM0013, EM0014, EM0015 ve EM0016	1400 lbf	6227 N
Modeller EM0021, EM0022, EM0023, EM0024, EM0025 ve EM0026	2800 lbf	12455 N
Güç girişi bağlantı noktası boyutu	3/4–14 npt(f)	
Ortam sıcaklığı aralığı	32–104°F	0-40°C
Ses verileri	70 dB(A) altı	
Yağ kapasitesi	1,5 çeyrek	1,4 litre
Yağ teknik özellikleri	Graco Parça No. 16W645 ISO 220 silikonsuz sentetik dişli yağı	
Ağırlık	44,91 kg	45 kg

Standart Graco Garantisi

Graco, söz konusu ekipmanı satın alan ilk kullanıcılara, işbu belgede anlatılan Graco tarafından üretilmiş ve adını taşıyan bütün ekipmanların satış tarihinde malzeme ve işçilik yönünden kusurlu olmadığına garantisini verir. Graco tarafından yayınlanan her türlü özel, uzatılmış veya sınırlı garantiler hariç olmak üzere Graco, satış tarihinden itibaren on iki ay süreyle, Graco tarafından arızalı olduğu belirlenen tüm ekipman parçalarını onaracak veya da değiştirecektir. Bu garanti yalnızca ekipmanın Graco'nun yazılı önerilerine uygun olarak kurulmuş, çalıştırılmış ve bakımı yapılmış olması durumunda geçerlidir.

Bu garanti, genel aşınma ve yıpranmayı veya hatalı kurulum, yanlış uygulama, aşınma, korozyon, yetersiz veya uygun olmayan bakım, ihmal, kaza, makinede değişiklik veya Graco'nunkiler haricindeki parçaların kullanılması sonucu ortaya çıkan arıza, hasar, aşınma veya yıpranmayı kapsamaz ve bunlardan Graco sorumlu tutulamaz. Graco gerek Graco ekipmanının Graco tarafından tedarik edilmemiş yapılar, aksesuarlar, ekipman veya malzemeler ile uyumsuzluğundan, gerekse de Graco tarafından tedarik edilmemiş yapıların, aksesuarların, ekipmanın veya malzemelerin uygunsuz tasarımından, üretiminden, kurulumundan, kullanımından veya bakımından kaynaklanan arıza, hasar veya aşınmadan sorumlu değildir.

Bu garanti, iddia edilen kusurun doğrulanması için kusurlu olduğu iddia edilen ekipmanın nakliye ücreti ödenmiş olarak bir Graco yetkili bayiine iade edilmesi koşuluna bağlıdır. Bildirilen arızanın doğrulanması durumunda Graco tüm arızalı parçaları ücretsiz olarak onaracak veya değiştirecektir. Ekipman nakliye ücreti ödenmiş olarak orijinal alıcıya iade edilir. Ekipmanın muayenesi sonucunda malzeme ya da işçilik kusuruna rastlanmazsa onarım işi parça, işçilik ve nakliye maliyetlerini de içerebilecek makul bir ücret karşılığında yapılır.

BU GARANTİ TEK VE ÖZELDİR VE BELİRLİ BİR AMACA UYGUNLUK GARANTİSİ VEYA TİCARİ ELVERİŞLİLİK GARANTİSİ DE DAHİL AMA BUNLARLA SINIRLI OLMAMAK ÜZERE KOŞULLU VEYA KOŞULSUZ DİĞER TÜM GARANTİLERİN YERİNE GEÇER.

Garantinin herhangi bir ihlali durumunda Graco'nun yegane yükümlülüğü ve alıcının yegane tazminat hakkı yukarıda belirtildiği şekilde olacaktır. Satın alan başka hiçbir tazminat hakkının (dolaylı veya sonuç olarak ortaya çıkan kâr kayıpları, satış kayıpları, kişilerin veya mülkün zarar görmesi ya da diğer tüm dolaylı veya sonuç olarak ortaya çıkan kayıplar da dahil ama bunlarla sınırlı olmamak kaydıyla) olmadığını kabul eder. Garanti ihlaline ilişkin her türlü talep satış tarihinden itibaren iki (2) yıl içinde yapılmalıdır.

GRACO TARAFINDAN SATILAN FAKAT GRACO TARAFINDAN ÜRETİLMİYEN AKSESUARLAR, EKİPMAN, MALZEMELER VEYA BİLEŞENLERLE İLGİLİ OLARAK GRACO, HİÇBİR GARANTİ VERMEZ VE KOŞULSUZ HİÇBİR TİCARİ VE BELİRLİ BİR AMACA UYGUNLUK GARANTİSİNİ KABUL ETMEZ.

Graco tarafından satılan fakat Graco tarafından üretilmeyen bu ürünler (elektrik motorları, anahtarlar, hortumlar, vs.) eğer var ise üreticilerinin garantisi altındadır. Graco, bu garantilerin ihlali üzerine satın alanın yapacağı taleplerde makul bir şekilde yardımcı olacaktır.

Graco hiç bir durumda, gerek sözleşme, gerek garanti ihlali ya da Graco'nun ihmali veya bir başka nedenden dolayı olsun, işbu belgede belirtilen ekipmanın temin edilmesinden veya işbu belge kapsamında satılan herhangi bir ürün veya diğer malların tedarik edilmesinden, performansından ya da kullanımından kaynaklanan dolaylı, doğrudan, özel veya sonuç olarak ortaya çıkan zararlardan sorumlu tutulamaz.

Graco Bilgileri

Graco ürünlerine ilişkin en son bilgiler için www.graco.com adresini ziyaret edin. Daha fazla bilgi için bkz. www.graco.com/patents.

Sipariş vermek için Graco Dağıtımınıza başvurun veya en yakın dağıtımçıyı öğrenmek için telefon edin.

Telefon: 612-623-6921 **veya Ücretsiz Hat:** 1-800-328-0211 **Faks:** 612-378-3505

Bu belgede yer alan tüm yazılı ve görsel veriler, yayınlandığı tarihte mevcut en son ürün bilgilerini yansıtmaktadır.

Graco önceden bildirimde bulunmaksızın herhangi bir sırada değişiklik yapma hakkını saklı tutar.

Orijinal talimatların çevirisi. This manual contains Turkish, MM 3A2526

Graco Şirket Merkezi: Minneapolis

Yurtdışı Ofisleri: Belçika, Çin, Japonya, Kore

GRACO INC. AND SUBSIDIARIES • P.O. BOX 1441 • MINNEAPOLIS, MN 55440-1441 • ABD

Telif Hakkı 2012, Graco Inc. Tüm Graco üretim konumları ISO 9001 standardına kayıtlıdır.

www.graco.com

Revizyon T, Ekim 2022