

Instructions



Pistolet à pulvérisation pneumatique externe à charge électrostatique Pro Xp™ automatique WBx pour produits en phase aqueuse

3A7455E

FR

Pour des applications de finition et de revêtement électrostatiques en classe I, Div. I zones dangereuses ou Groupe II, Zone 1 atmosphères explosives, utilisant des produits conducteurs en phase aqueuse qui répondent au moins à une des conditions suivantes en matière non-inflammabilité :

- *Le produit ne répond pas aux caractéristiques de combustion conformément à la méthode test standard de combustion soutenue des mélanges liquides, ASTM D4206.*

- *Le produit est classé comme produit non ou difficilement inflammable comme défini dans EN 50176.*

Pour un usage professionnel uniquement.

Pression maximale d'entrée d'air : 100 psi (0,7 MPa, 7 bars)

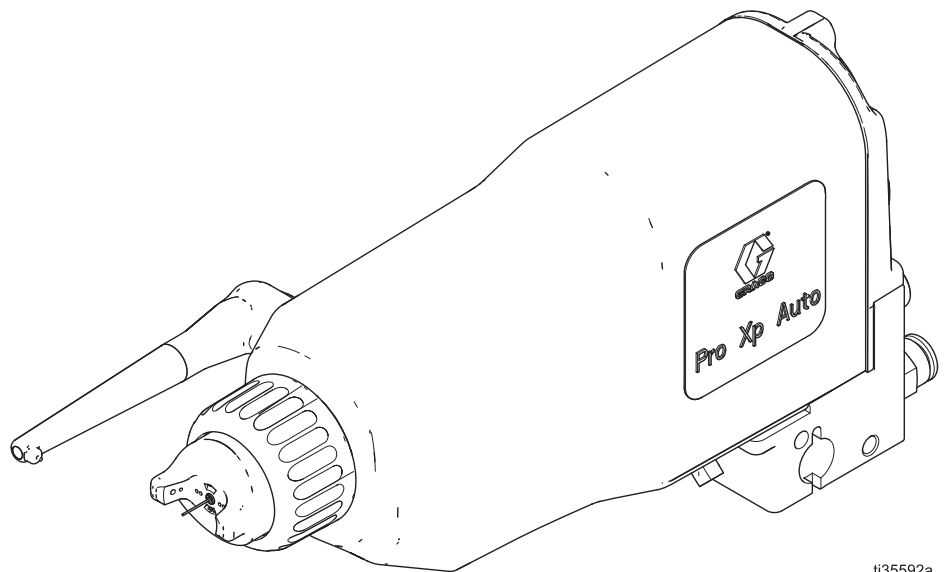
Pression de service maximale du fluide : 100 psi (0,7 MPa, 7 bars)



Instructions de sécurité importantes

Veillez lire tous les instructions et avertissements contenus dans ce manuel ainsi que dans les manuels afférents. Conservez ces instructions.

Voir page 2 pour **Table des matières** et page 3 pour **Modèles**.



i35592a

Table des matières

Modèles	2	Maintenance	22
Homologations	2	Liste de contrôle du nettoyage quotidien et de l'entretien quotidien	22
Manuels afférents	2	Rinçage	22
Avertissements	3	Nettoyage quotidien du pistolet	22
Introduction	6	Vérification de l'absence de fuites de produit ..	23
Fonctionnement du pistolet pulvérisateur électrostatique à assistance pneumatique ..	6	Tests électriques	24
Fonctionnement de la fonction pulvérisation ..	6	Contrôle de la résistance totale du pistolet	24
Fonctionnement des éléments électrostatiques ..	6	Contrôle de la résistance du pistolet sans la sonde	25
Caractéristiques et options du pistolet	6	Contrôle de la résistance de la sonde de charge	25
Caractéristiques du pistolet Smart	6	Contrôle de la résistance de l'alimentation électrique 26	26
Aperçu du système	7	Contrôle de la résistance du canon	26
Aperçu du pistolet	8	Dépannage	27
Installation	9	Dépannage en cas de mauvais jet de pulvérisation	27
Installation du système	9	Dépannage en cas de dysfonctionnement du pistolet	28
Panneaux d'avertissement	9	Dépannage en cas de problèmes électriques ..	29
Ventilation de la cabine de pulvérisation	9	Réparation	30
Installation des accessoires de la conduite d'air	9	Préparation du pistolet pour un entretien	30
Installation des accessoires de la conduite de fluide	10	Démontage du pistolet du collecteur	30
Installation du pistolet	11	Installation du pistolet sur le collecteur	31
Installation du module de commande automatique du Pro Xp	12	Remplacement du chapeau d'air et de la buse	31
Raccordement des conduites d'air et de fluide	12	Remplacement de l'électrode	32
Raccords sur le collecteur	13	Remplacement de la goupille de la sonde de charge 32	32
Raccordement du câble de fibre optique	14	Démontage de la tige de presse-étoupe produit	33
Mise à la terre	15	Réparation de la tige de presse-étoupe	34
Vérification de la mise à la terre du pistolet ..	16	Réparation du piston	35
Vérification de la résistivité du produit de pulvérisation	17	Réglage de la tige d'actionneur	36
Vérification de la viscosité du fluide	17	Démontage du canon	36
Installation de la housse en tissu	17	Installation du canon	37
Rincer avant d'utiliser l'appareil	17	Démontage et remplacement de l'alimentation électrique	37
Fonctionnement	18	Démontage et remplacement de la turbine	38
Procédure de décompression	18	Pièces	40
Mise en service	18	Charge externe du Pro Xp automatique standard pour produits en phase aqueuse	40
Réglage du jet de pulvérisation	19	Modèles de pistolets à pulvérisation pneumatiques	40
Réglage de l'électrostatique	20	Charge externe du Pro Xp automatique Smart pour produits en phase aqueuse	
Pulvérisation	20		
Déclenchement d'uniquement le produit	21		
Arrêt	21		

Modèles de pistolets à pulvérisation pneumatiques	43
Ensemble tige de presse-étoupe	45
Ensemble de turbine	46
Ensemble de support pour montage sur robot .	47
Accessoires	49
Chapeaux d'air et buses pour fluide	52
Tableau de sélection des buses pour fluide ...	52
Diagrammes des performances des buses pour fluide	53
Tableau de sélection des chapeaux d'air	56

Dimensions	61
Dimensions du pistolet, montage sur robot ...	62
Débit d'air	66
Caractéristiques techniques	67
California Proposition 65	67
Garantie Graco pour Pro Xp	68

Modèles

Tous les modèles sont munis d'une buse de 1,5 mm.

Référence	kV	Écran	Montage sur collecteur
LA1T28	60	Standard	Arrière
LA2T28	60	Standard	Fond
LA1M28	60	Smart	Arrière
LA2M28	60	Smart	Fond

Homologations



0,24 mJ
FM14ATEX0081
EN 50050-1
Ta 0°C-50°C



Manuels afférents

Réf. du manuel	Description
332989	Instructions - Module de commande automatique du Pro Xp

Avertissements

Les avertissements suivants concernent la configuration, l'utilisation, la mise à la terre, la maintenance et la réparation de cet équipement. Le point d'exclamation est un avertissement général tandis que les symboles de danger font référence aux risques associés à une procédure particulière. Lorsque ces symboles apparaissent dans le texte du présent manuel ou sur les étiquettes d'avertissement, reportez-vous à ces avertissements. Les symboles de danger et avertissements spécifiques au produit qui ne sont pas mentionnés dans cette section pourront, le cas échéant, apparaître dans le texte du présent manuel.



AVERTISSEMENT



DANGERS INHÉRENTS AUX INCENDIES, EXPLOSIONS ET DÉCHARGES ÉLECTRIQUES

Des vapeurs inflammables (telles que les vapeurs de solvant et de peinture) sur la zone de travail peuvent s'enflammer ou exploser. La circulation de la peinture ou du solvant dans l'équipement peut produire de l'électricité statique et des étincelles. Pour éviter tout incendie, explosion ou décharge électrique :

- L'équipement électrostatique ne doit être utilisé que par un personnel formé et qualifié et qui comprend les exigences du présent manuel
- Raccordez à la terre tous les équipements, le personnel, les objets pulvérisés et les objets conducteurs présents dans la zone de pulvérisation ou se trouvant à proximité. La résistance ne doit pas dépasser 1 mégohm. Voir les instructions de **mise à la terre**.
- Utilisez uniquement des flexibles d'alimentation en air conducteurs et mis à la terre homologués par Graco.
- Ne pas utiliser de couvertures de seau, sauf s'ils sont antistatiques ou conducteurs.
- **Arrêter immédiatement le fonctionnement** en cas d'étincelle d'électricité statique ou de décharge électrique. Ne pas utiliser l'équipement tant que le problème n'a pas été identifié et résolu.
- Vérifier tous les jours la résistance du pistolet, du flexible ainsi que la mise à la terre.
- Utiliser et nettoyer l'appareil uniquement dans un local bien aéré.
- Verrouiller l'air du pistolet et l'alimentation en fluide pour empêcher son fonctionnement jusqu'à ce que le débit d'air d'aération soit plus grand que la valeur minimale requise.
- Pour le rinçage ou le nettoyage de l'équipement, utiliser des solvants de rinçage avec un point d'inflammation le plus élevé que possible.
- Ne jamais pulvériser ou rincer le solvant à haute pression.
- Pour nettoyer l'extérieur de l'équipement, les solvants de nettoyage doivent avoir un point d'éclair d'au moins 59°F (15°C) au-dessus de la température ambiante. Les produits non inflammables sont recommandés.
- Veillez à toujours éteindre les équipements électrostatiques lors du rinçage, du nettoyage ou de la maintenance.
- Éliminer toutes les sources potentielles d'incendie, telles que les veilleuses, cigarettes, lampes de poche et bâches en plastique (risque d'étincelles d'électricité statique).
- En présence de vapeurs inflammables, ne pas brancher ou débrancher de cordons d'alimentation électrique et ne pas allumer ou éteindre de lampes.
- Veiller à toujours garder la zone de travail propre et exempte de déchets, comme les solvants, chiffons et l'essence.
- Toujours veiller à ce que la zone de pulvérisation soit bien propre. Utiliser des outils ne produisant pas d'étincelles pour enlever les projections sur la cabine et les crochets de suspension.
- La zone de travail doit être dotée d'un extincteur en état de marche.
- Utiliser des produits en phase aqueuse conducteurs qui répondent à au moins une des conditions suivantes de non-inflammabilité :
 - Le produit ne répond pas aux caractéristiques de combustion conformément à la méthode test standard de combustion soutenue des mélanges liquides, ASTM D4206.
 - Le produit est classé comme produit non ou difficilement inflammable comme défini dans EN 50176.



RISQUES LIÉS AUX ÉQUIPEMENTS SOUS PRESSION

Du produit s'échappant de l'équipement, provenant de fuites ou d'éléments endommagés peut être projeté dans les yeux ou sur la peau et provoquer de graves blessures.

- Exécuter la **Procédure de décompression** lorsque l'on arrête de pulvériser/distribuer et avant de nettoyer ou de vérifier l'équipement ou d'effectuer un entretien dessus.
- Serrer tous les raccords de fluide avant de faire fonctionner l'équipement.
- Vérifier quotidiennement les flexibles, les tuyaux et les accouplements. Remplacer immédiatement les pièces usagées ou endommagées.

AVERTISSEMENT



RISQUES EN LIEN AVEC UNE MAUVAISE UTILISATION DE L'ÉQUIPEMENT

Toute mauvaise utilisation du matériel peut provoquer des blessures graves, voire mortelles.

- N'utilisez pas l'équipement en cas de fatigue ou sous l'influence de médicaments, de drogue ou d'alcool.
- Ne dépassez pas la pression de service ou la température maximum spécifiée pour le composant le plus sensible du système. Consulter le chapitre **Spécifications techniques** dans tous les manuels des équipements.
- Utiliser des liquides et solvants compatibles avec les pièces de l'équipement en contact avec le produit. Consulter le chapitre **Spécifications techniques** dans tous les manuels des équipements. Lire les avertissements du fabricant de produits et solvants. Pour plus d'informations sur le matériel, demander la fiche signalétique (SDS) au distributeur ou au revendeur.
- Ne pas quitter la zone de travail tant que l'équipement est sous tension ou sous pression.
- Éteignez tous les équipements et effectuez la **Procédure de décompression** lorsque ces équipements ne sont pas utilisés.
- Vérifier l'équipement quotidiennement. Réparez ou remplacez immédiatement toutes les pièces usées ou endommagées uniquement par des pièces d'origine du fabricant.
- Ne jamais modifier cet équipement. Toute modification apportée à l'appareil peut invalider les homologations et créer des risques de sécurité.
- Veillez à ce que l'équipement soit adapté et homologué pour l'environnement dans lequel on souhaite l'utiliser.
- Utilisez l'équipement uniquement aux fins auxquelles il est destiné. Pour plus d'informations, contactez votre distributeur.
- Maintenir les tuyaux et câbles à distance des zones de circulation, des bords coupants, des pièces en mouvement et des surfaces chaudes.
- Éviter de tordre ou de trop plier les tuyaux. Ne pas soulever l'équipement par les flexibles.
- Tenez les enfants et les animaux à l'écart de la zone de travail.
- Respecter toutes les consignes de sécurité en vigueur.



RISQUES RELATIFS AU SOLVANT DE NETTOYAGE DES PIÈCES EN PLASTIQUE

De nombreux solvants peuvent dégrader les pièces en plastique et les rendre inefficaces, ce qui pourrait provoquer des blessures graves ou des dommages matériels.

- Utiliser uniquement des solvants compatibles pour nettoyer les pièces structurales ou sous pression en plastique.
- Consulter le chapitre **Spécifications techniques** des manuels des équipements pour connaître les matériaux de fabrication. Consulter le fabricant du solvant pour plus d'informations et pour des recommandations concernant la compatibilité.



RISQUES LIÉS AUX PRODUITS OU VAPEURS TOXIQUES

Les fluides ou vapeurs toxiques peuvent provoquer des blessures graves, voire mortelles, en cas de projection dans les yeux ou sur la peau, ou en cas d'inhalation ou d'ingestion.

- Consultez la fiche technique santé-sécurité (FTSS) pour prendre connaissance des risques spécifiques des produits utilisés.
- Conservez les liquides dangereux dans des récipients homologués et éliminez-les conformément à la réglementation en vigueur.



ÉQUIPEMENT DE PROTECTION INDIVIDUELLE

Portez un équipement de protection approprié dans la zone de travail pour réduire le risque de blessures graves, notamment aux yeux, aux oreilles (perte auditive) ou par brûlure ou inhalation de vapeurs toxiques. Ces équipements de protection individuelle comprennent notamment :

- des lunettes de protection et une protection auditive ;
- des masques respiratoires, vêtements et gants de protection recommandés par le fabricant de produits et de solvants.

Introduction

Fonctionnement du pistolet pulvérisateur électrostatique à assistance pneumatique

Le flexible d'air alimente le pistolet pulvérisateur. Une partie de l'air actionne la turbine et le reste de l'air atomise le fluide à pulvériser.

La turbine génère un courant électrique qui est transformé par la cartouche d'alimentation pour fournir un courant haute tension à la sonde de charge externe du pistolet.

La pompe alimente en fluide le flexible et le pistolet lorsque le fluide est atomisé par le chapeau d'air et que les particules atomisées sont électrostatiquement chargées quand elles passent sur la sonde de charge externe. Le produit de pulvérisation chargé attiré vers la pièce mise à la terre. Le chargement externe permet à l'alimentation en fluide de rester mise à la terre à tout moment et donc de supprimer la nécessité d'un système d'isolation.

Fonctionnement de la fonction pulvérisation

L'arrivée d'une pression d'air d'au moins 60 psi (0,42 MPa, 4,2 bars) au raccord d'air du cylindre sur le collecteur du pistolet (CYL) fait reculer le piston du pistolet qui ouvre les vannes d'air et, avec un temps de retard, le pointeau pour fluide. Ce système permet une avance et un retard de la projection d'air quand le pistolet est actionné. Un ressort renvoie le piston quand l'air ne sort plus du cylindre.

Fonctionnement des éléments électrostatiques

Pour faire fonctionner le système électrostatique, envoyez de l'air comprimé au raccord à air de la turbine du collecteur du pistolet (TA) par un flexible d'air conducteur mis à la terre à turbine Graco. L'air pénètre dans le collecteur, puis est dirigé vers l'entrée de la turbine de l'alimentation électrique. L'air fait tourner la turbine qui fournit alors du courant électrique à l'alimentation électrique haute tension. Le liquide atomisé est chargé par la sonde de charge externe. Le produit de pulvérisation chargé est attiré vers l'objet le plus proche mis à la terre.

Caractéristiques et options du pistolet

- Le réglage de tension maxi du pistolet est 60 kV.
- Le pistolet est conçu pour être utilisé avec un réciprocateur et peut être directement monté sur une tige de 1/2 po. (13 mm). Avec des fixations supplémentaires, le pistolet peut être monté pour une application robotisée.
- Le dispositif de débranchement rapide du pistolet permet de le déposer sans avoir à débrancher les conduites de fluide et d'air du pistolet.

Caractéristiques du pistolet Smart

Les modèles de pistolet Smart avec un module de commande Pro Xp automatique permettent les fonctions suivantes :

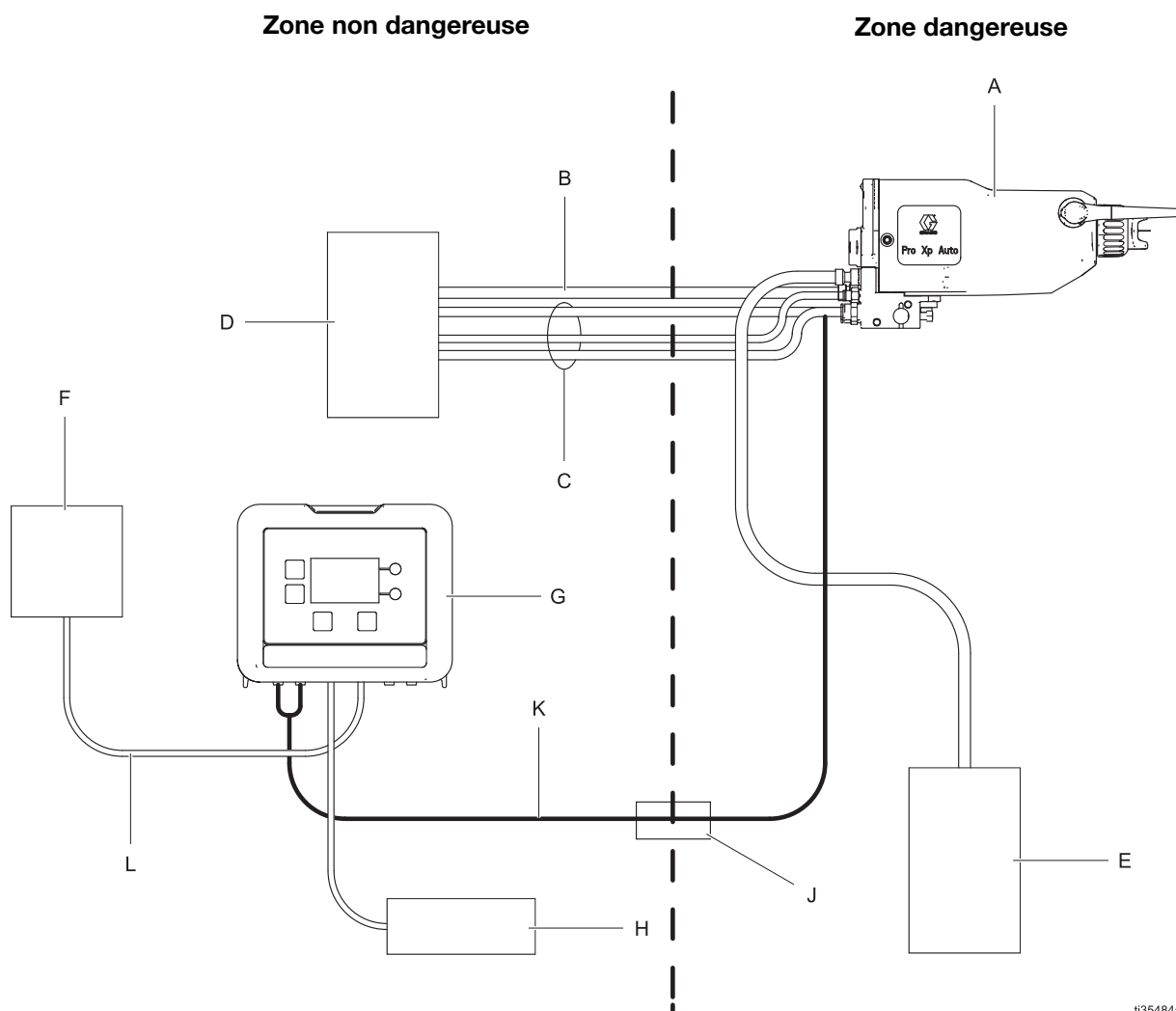
- Afficher le courant et la tension de pulvérisation
- Modifier le réglage de la tension du pistolet
- Afficher la vitesse de la turbine du pistolet
- Enregistrer les profils de pulvérisation
- Communiquer les défaillances de l'équipement à un PLC
- Afficher et régler les totalisateurs de maintenance
- Utiliser un PLC pour sélectionner un profil de pulvérisation

Consultez le manuel du module de commande automatique de Pro Xp 332989 pour plus d'informations.

Aperçu du système

Installation type du système

La FIGURE 1 illustre un système pulvérisateur pneumatique électrostatique typique. Il ne s'agit pas du schéma d'un système réel. Si vous avez besoin d'aide pour concevoir un système répondant à vos besoins particuliers, contactez votre distributeur Graco.



i135484a

FIG. 1 Installation type du système

A	Pistolet
B	Flexible d'air Graco mis à la terre pour la turbine
C	Air de l'atomiseur, du ventilateur et du cylindre
D	Commandes d'alimentation en air
E	Alimentation en fluide mise à la terre et commandes

Composants système Smart	
F	Automate programmable industriel (PLC)
G	Module de commande Pro Xp automatique
H	Alimentation électrique (24 V)
J	Passe-cloison (en option)
K	Câble à fibre optique F/O
L	Câble entrée/ sortie

Aperçu du pistolet

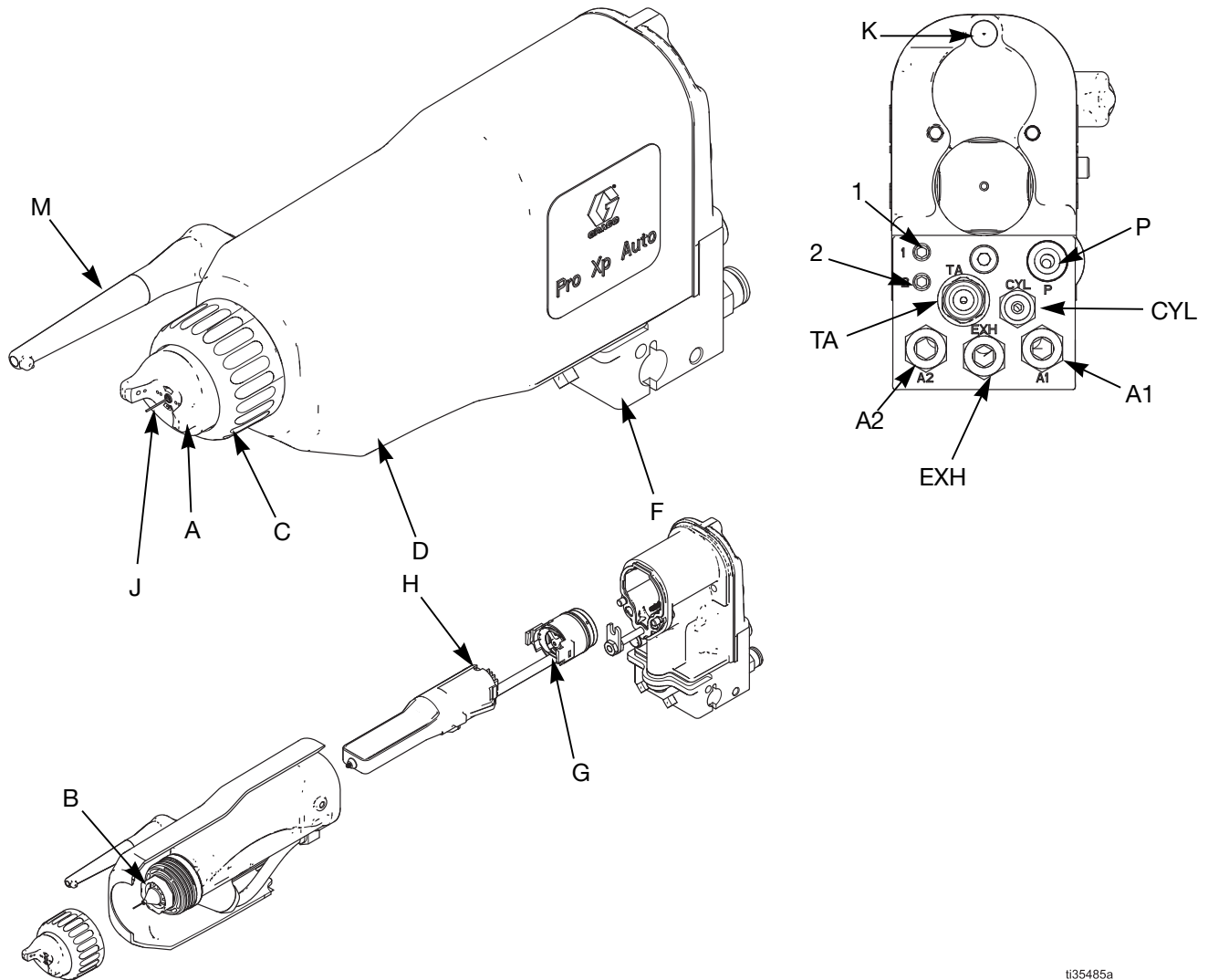


FIG. 2. Aperçu du pistolet

ti35485a

Touche




A	Chapeau d'air
B	Buse pour fluide
C	Bague d'arrêt
D	Protection
F	Support de montage/du collecteur
G	Turbine
H	Alimentation
J	Électrode
M	Sonde de charge externe

Raccords du collecteur et témoins

A1	Raccord d'entrée d'air d'atomisation
A2	Raccord d'entrée d'air du ventilateur
CYL	Raccord d'entrée d'air du cylindre
1	Transmission du raccord de fibre optique (fonctionne uniquement sur le modèles Smart)
2	Réception du raccord de fibre optique (fonctionne uniquement sur le modèles Smart)
K	Témoin lumineux ES (modèles standard uniquement)
P	Raccord d'entrée de l'alimentation en fluide
TA	Raccord d'entrée d'air de la turbine (pour entraîner la turbine)
EXH	Raccord de sortie d'échappement

Installation





Installation du système

				
<p>L'installation et l'entretien de cet équipement nécessite d'accéder à des pièces pouvant produire une décharge électrique ou d'autres blessures sérieuses si le travail n'est pas correctement effectué.</p> <ul style="list-style-type: none"> • Ne jamais installer l'équipement ou faire un entretien dessus si l'on n'a pas suivi les formations nécessaires à cet effet et si l'on n'est pas suffisamment qualifié. • Assurez-vous que l'installation est conforme aux réglementations locales, régionales et nationales concernant l'installation d'appareils électriques de Classe I, Div. I, zone dangereuse ou un Groupe II, Zone I zone à atmosphère explosive. • Se conformer à tous les codes et réglementations locaux. 				

Panneaux d'avertissement

Placer les panneaux d'avertissement dans la zone de pulvérisation à des endroits où ils peuvent facilement être vus et lus par tous les opérateurs. Un panneau d'avertissement en anglais est fourni avec le pistolet.

Ventilation de la cabine de pulvérisation

				
<p>Ne pas faire fonctionner le pistolet tant que le débit d'air d'aération n'a pas encore atteint la valeur minimale requise. Aérer avec de l'air frais pour éviter l'accumulation de vapeurs inflammables ou toxiques lors de la pulvérisation, du rinçage ou du nettoyage du pistolet. Verrouiller l'air du pistolet et l'alimentation en fluide pour empêcher son fonctionnement jusqu'à ce que le débit d'air d'aération soit plus grand que la valeur minimale requise.</p>				

La cabine de pulvérisation doit être équipée d'un système de ventilation.




Verrouillez électriquement l'air du pistolet et l'alimentation en fluide avec les ventilateurs pour empêcher le fonctionnement du pistolet chaque fois que le débit d'air de ventilation tombe en dessous des valeurs minimales. Consultez et respectez l'ensemble des codes et des régulations en vigueur localement en matière de vitesse d'échappement d'air. Vérifier le fonctionnement du verrou au moins une fois par an.

REMARQUE : La vitesse d'échappement d'air minimale admise est de 60 pi./minute (19 mètres linéaires/minute). Une vitesse d'échappement d'air élevée diminue l'efficacité du système électrostatique.

Installation des accessoires de la conduite d'air

Voir FIGURE 3.

1. Installez une vanne d'air principale de type purgeur (L) sur la tuyauterie d'air principale (W) pour couper complètement l'alimentation d'air du pistolet.
2. Installer un séparateur d'eau/filtre de la conduite d'air du pistolet pour assurer une alimentation en air sec et propre au pistolet. Les saletés et l'humidité peuvent dégrader l'aspect de la pièce finie et provoquer un dysfonctionnement du pistolet.
3. Installez un régulateur de pression d'air de type purgeur (M) sur chaque conduite d'alimentation d'air (B, C, D, E) pour contrôler la pression d'air arrivant au pistolet.

				
<p>L'air emprisonné peut provoquer une pulvérisation intempestive du pistolet, ce qui peut entraîner des blessures graves, notamment par projection de produit dans les yeux et sur la peau. Les électrovannes (K) doivent avoir un orifice d'échappement rapide pour que l'air emprisonné entre la vanne et le pistolet soit relâché quand les électrovannes sont fermées.</p>				

4. Installez une électrovanne (K) sur la conduite d'air du cylindre (E) pour actionner le pistolet. L'électrovanne doit être équipée d'un orifice d'échappement rapide.
5. Installez une électrovanne (K) pour actionner la turbine.

Installation des accessoires de la conduite de fluide

1. Installez un filtre pour fluide et une vanne de vidange à la sortie de la pompe.
2. Installez un régulateur de fluide sur la conduite de fluide pour réguler la pression du fluide vers le pistolet.

La FIGURE 3 illustre un système pulvérisateur pneumatique électrostatique typique. Il ne s'agit pas du schéma d'un système réel. Si vous avez besoin d'aide pour concevoir un système répondant à vos besoins particuliers, contactez votre distributeur Graco.

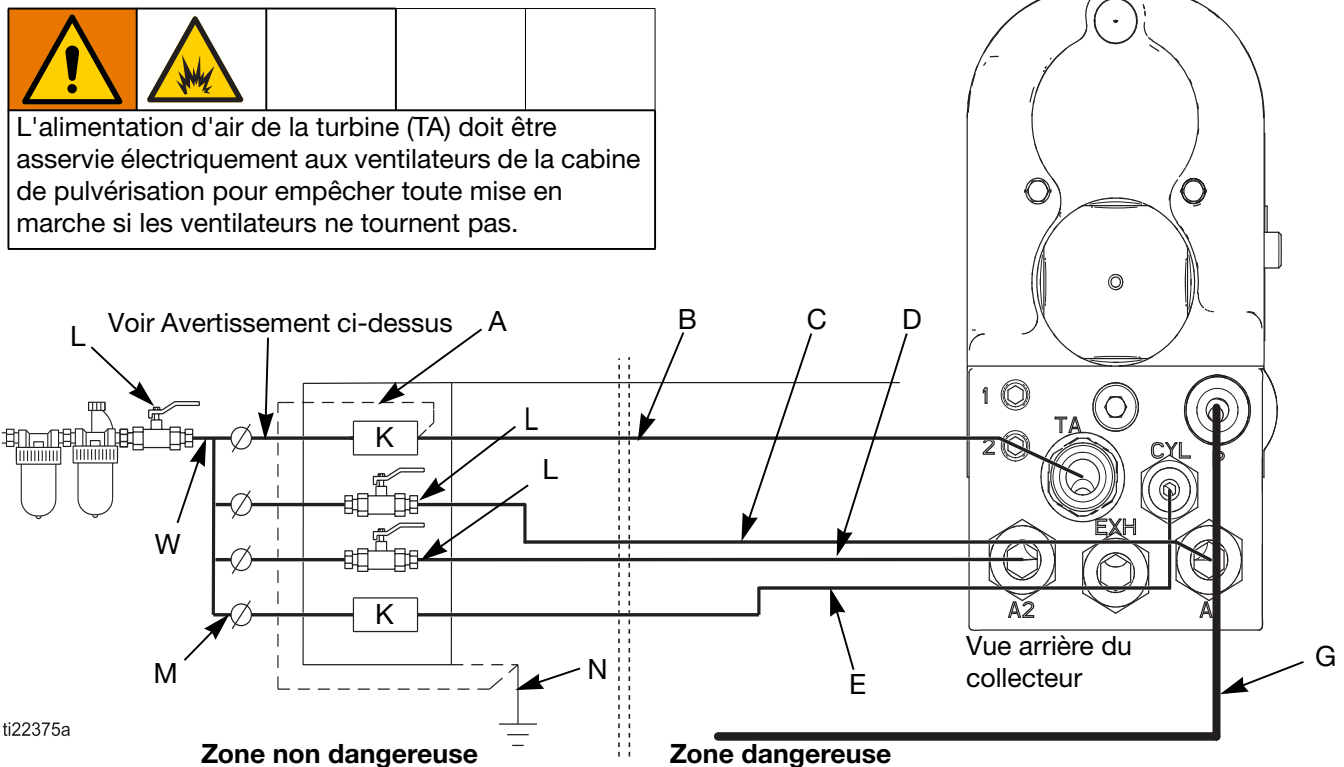


FIG. 3. Installation type

Légende de FIGURE 3

A	Fil de terre du flexible d'air
B	Flexible d'air Graco mis à la terre pour alimentation d'air de la turbine (TA).
C	Flexible d'air d'atomisation, diam. ext. 5/16 po. (8 mm) (A1)
D	Flexible d'air du ventilateur, diam. ext. 5/16 po. (8 mm) (A2)
E	Flexible d'air du cylindre, diam. ext. 5/32 po. (4 mm) (CYL)
G	Flexible d'alimentation en fluide, entrée produit du pistolet 1/4–18 npsm (P)

K	Électrovanne, nécessite un orifice d'échappement rapide
L	Vanne d'air principale de type purgeur
M	Régulateur de pression d'air
N	Véritable terre
W	Conduite d'air principale

Installation du pistolet

Voir FIGURE 4.

1. Desserrez les deux vis de fixation (29) du collecteur et faites glisser le collecteur (20) sur une tige de montage de 1/2 po. (13 mm).
2. Positionnez le pistolet et serrez les deux vis.

Pour obtenir un positionnement plus fiable, introduisez une broche de positionnement de 1/8 po. (3 mm) dans la fente (NN) de la fixation et dans un trou de la tige.

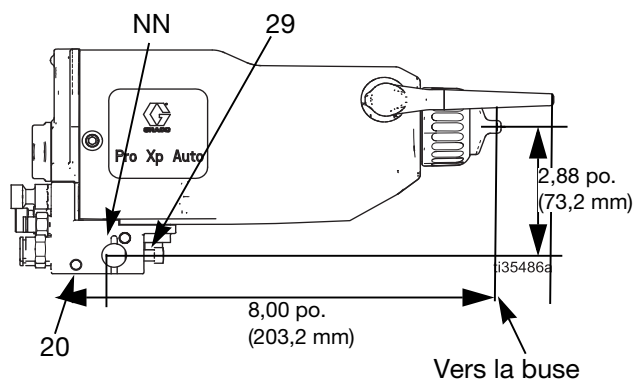
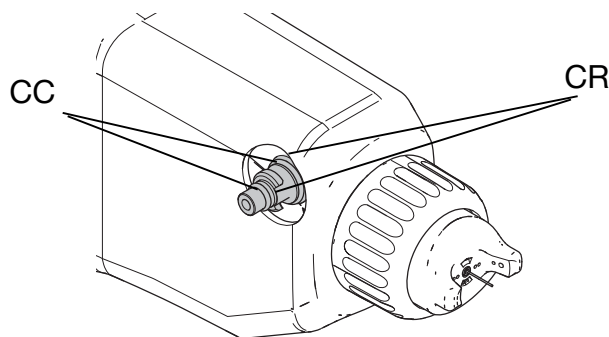


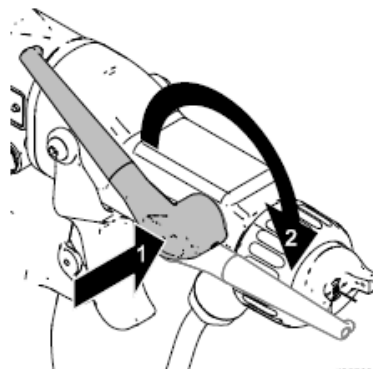
FIG. 4. Montage

3. Sélectionner une sonde de charge. Le pistolet est fourni avec deux sondes.
 - Sonde de charge longue : Pour la meilleure efficacité de transfert et la meilleure couverture
 - Sonde de charge courte : Pour les chargements électrostatiques à bas profil
4. Raccorder la sonde de charge.
 - a. Appliquer généreusement de la graisse diélectrique sur le raccord de la sonde, sur la sonde de charge et sur les deux joints toriques (CC et CR).



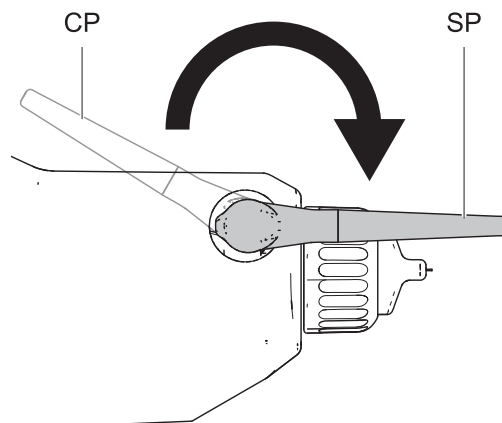
ti35606a

- b. Bien pousser la sonde de charge sur le pistolet dans la position de raccordement/débranchement (CP) où la broche de la sonde passe par l'emplacement du raccord.



- c. Pousser la sonde vers le canon et tourner la sonde de charge dans le sens opposé de la position de raccordement/débranchement (CP) vers la position de pulvérisation (SP).

REMARQUE : Pour que le fonctionnement soit bon, n'utilisez pas la fonction électrostatique si la sonde de charge n'est pas en position de pulvérisation.






ti35607a

Installation du module de commande automatique du Pro Xp

Le module de commande automatique du Pro Xp s'utilise avec les modèles Smart. Pour installer un module de commande automatique Pro Xp, consultez le manuel d'instructions 332989.

Raccordement des conduites d'air et de fluide

La FIGURE 3 représente un schéma des raccordements des conduites d'air et de fluide, et la FIGURE 5 représente les raccordements du collecteur. Raccorder les conduites d'air et de fluide comme indiqué ci-dessous.

				
<p>Afin de réduire les risques d'électrocution, le flexible d'alimentation en air de la turbine doit être électriquement relié à une véritable prise de terre. Utilisez uniquement des tuyaux d'air Graco mis à la terre.</p>				

1. Branchez le flexible d'alimentation d'air Graco mis à la terre (B) sur l'arrivée d'air de la turbine du pistolet (TA) et le fil de terre d'entrée d'air du flexible (A) sur une véritable terre (N). Le raccord d'arrivée d'air de la turbine du pistolet possède un filetage à gauche pour empêcher le branchement d'un autre type de flexible d'air sur l'entrée d'air de la turbine.
2. Vérifiez la mise à la terre du pistolet conformément aux instructions de la page 16.
3. Avant de brancher la conduite de fluide (P), injectez de l'air comprimé à l'intérieur et rincez avec du solvant. Utilisez un solvant compatible avec le produit à pulvériser.

Raccords sur le collecteur

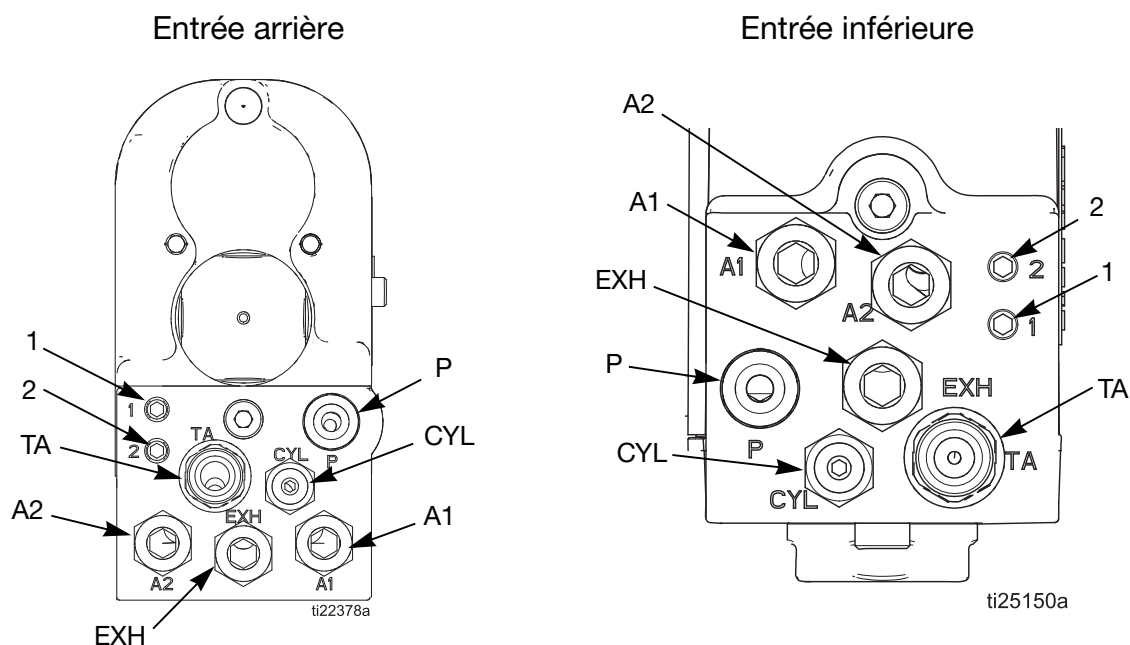


FIG. 5. Raccords sur le collecteur

A1	Raccord d'entrée d'air d'atomisation Raccordez un tuyau avec un DE de 8mm (5/16 po.) entre ce raccord et l'alimentation d'air.
A2	Raccord d'entrée d'air du ventilateur Raccordez un tuyau avec un DE de 8 mm (5/16 po.) entre ce raccord et l'alimentation d'air.
CYL	Raccord d'entrée d'air du cylindre Raccordez un tuyau avec un DE de 4 mm (5/32 po) entre ce raccord et l'électrovanne. Pour obtenir une réponse plus rapide, utilisez le flexible le plus court possible.
1	Transmission du raccord de fibre optique (fonctionne uniquement sur les modèles Smart) Raccordez le câble de fibre optique de Graco (consultez la page 14).
2	Réception du raccord de fibre optique (fonctionne uniquement sur les modèles Smart) Raccordez le câble de fibre optique de Graco (consultez la page 14).
P	Raccord d'entrée de l'alimentation en fluide Raccordez un raccord tournant de 1/4 npsm entre ce raccord et l'alimentation en fluide.
TA	Raccord d'entrée d'air de la turbine Raccordez le flexible d'air électroconducteur de Graco entre ce raccord (filetage à gauche) et l'électrovanne. Raccorder le fil de terre du flexible d'air à une vraie terre.
EXH	Échappement Raccordez un tuyau d'échappement d'une longueur de max. 1 m (3 pi.) pour acheminer l'air d'échappement de la turbine. Le raccord est fait pour un tuyau avec un DE de 8 mm (5/16 po.).

Raccordement du câble de fibre optique

(fonctionne uniquement sur les modèles Smart)

REMARQUE : Utilisez uniquement le câble de fibre optique fourni.

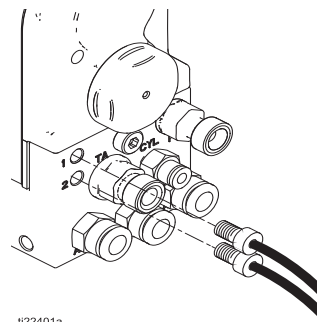
Le câble de fibre optique permet au pistolet de communiquer avec le module de commande automatique du Pro Xp.

Pour un système avec 1 pistolet

1. Branchez le port 1 du collecteur du pistolet 1 au port 1 du module de commande.
2. Branchez le port 2 du collecteur du pistolet 1 au port 2 du module de commande.

Pour un système avec deux pistolets

1. Raccordez le port 1 du collecteur du pistolet 2 au port 5 du module de commande.
2. Raccordez le port 2 du collecteur du pistolet 2 au port 6 du module de commande.



1122401a

FIG. 6. Raccordements du fibre optique

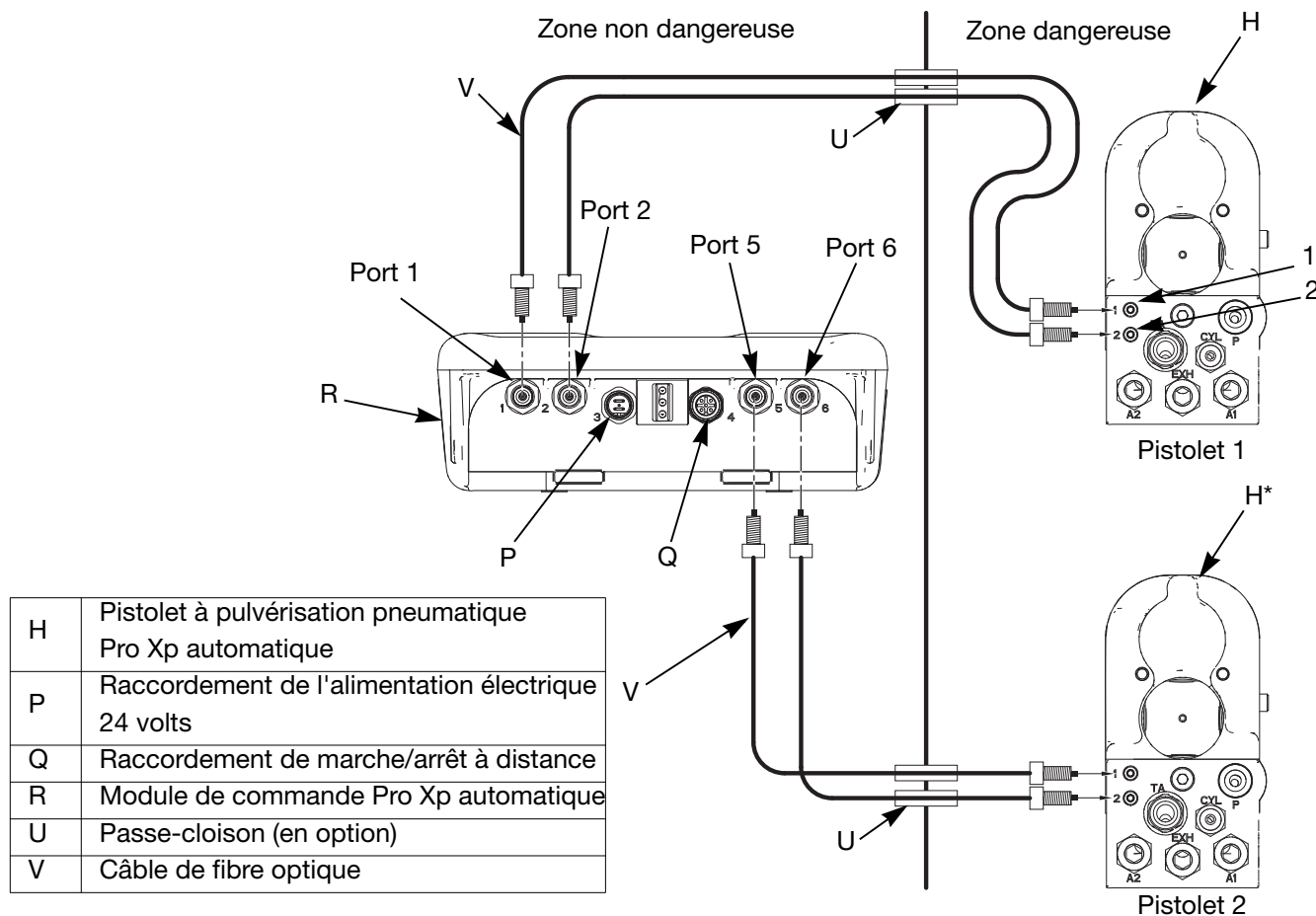


FIG. 7. Schéma de la fibre optique

Mise à la terre



L'équipement doit être mis à la terre pour réduire le risque d'étincelle électrostatique et de décharge électrique. Une étincelle électrique ou d'électricité statique peut provoquer une inflammation ou une explosion des émanations. Une mise à la terre inadéquate peut provoquer une décharge électrique. Mettez à la terre tous les équipements, le personnel, les objets à pulvériser et les objets conducteurs présents dans la zone de pulvérisation ou se trouvant à proximité de celle-ci. La résistance ne doit pas dépasser 1 mégohm. La mise à la terre offre un câble échappatoire au courant électrique.




Lors de l'utilisation du pistolet électrostatique, tout objet non relié à la terre (personnes, réservoirs et outils) dans la zone de pulvérisation peut se charger électriquement.

Les exigences suivantes sont des exigences minimales de mise à la terre d'un système électrostatique de base. Le système utilisé peut comprendre d'autres équipements ou objets qui doivent être mis à la terre. L'installation doit être reliée à une véritable prise de terre. Vérifier tous les jours les raccords à la terre. Consulter la réglementation électrique locale pour connaître les instructions détaillées de mise à la terre.

- **Pompe** : Mettez la pompe à la terre en raccordant un fil de terre et un collier comme décrit dans le manuel d'instructions séparé de votre pompe.
- **Pistolet pulvérisateur pneumatique électrostatique** : Mettez le pistolet à la terre en raccordant le flexible d'air Graco de la turbine à l'entrée d'air de la turbine et en raccordant le fil de terre du flexible d'air à une véritable prise de terre. Voir **Vérification de la mise à la terre du pistolet**, page 16.
- **Compresseurs d'air et alimentations hydrauliques** : Mettez l'équipement à la terre comme décrit dans les recommandations du fabricant.
- **Toutes les conduites de fluide et d'air** doivent être correctement mises à la terre.
- **Tous les câbles électriques** doivent être correctement mis à la terre.

- **Toutes les personnes qui entrent dans la zone de pulvérisation** : Le port de chaussures munies de semelles conductrices, en cuir par exemple, ou de bracelets de mise à la terre est obligatoire pour le personnel. Ne pas porter de chaussures avec des semelles non conductrices, en caoutchouc ou plastique, par exemple.
- **Objet sur lequel l'on pulvérise** : Gardez les crochets tenant les pièces à peindre propres et mis à la terre à tout moment. La résistance ne doit pas dépasser 1 mégohm.
- **Le sol de la zone de pulvérisation** doit être conducteur et mis à la terre. Ne pas recouvrir le sol avec du carton ou un matériau non conducteur qui pourrait interrompre la continuité de la mise à la terre.
- **Les liquides inflammables** présents dans la zone de pulvérisation doivent être conservés dans des réservoirs homologués mis à la terre. Ne pas utiliser des récipients en plastique. Ne pas entreposer plus que la quantité nécessaire à une équipe.
- **Tous les objets ou dispositifs conducteurs se trouvant dans la zone de pulvérisation** : y compris les bidons de produit et les bidons de nettoyage, doivent être correctement mis à la terre.
- **Les réservoirs de fluide et bacs de récupération** : Relier à la terre tous les conteneurs de fluides et déchets dans la zone de pulvérisation. Ne pas utiliser de couvertures de seau, sauf s'ils sont antistatiques ou conducteurs. Lors du rinçage du pistolet pulvérisateur, le bac de récupération utilisé pour collecter l'excès de fluide doit être électriquement conducteur et mis à la terre.
- **Tous les seaux de solvant** : Utilisez uniquement des réservoirs métalliques conducteurs mis à la terre. Ne pas utiliser des bidons en plastique. Utilisez uniquement des solvants ininflammables. Ne pas entreposer plus que la quantité nécessaire à une équipe.

Vérification de la mise à la terre du pistolet

				
---	---	---	--	--

Le mégohmmètre référence 241079 (AA - voir FIGURE 8) n'est pas homologué pour une utilisation en zone dangereuse. Afin de réduire le risque d'étincelles, n'utilisez pas de mégohmmètre pour vérifier la mise à la terre, sauf si :

- Le pistolet n'est plus dans la zone dangereuse ;
- Ou si tous les dispositifs de pulvérisation se trouvant dans la zone dangereuse sont hors tension, que les ventilateurs de la zone dangereuse sont en service et qu'il n'y a aucune vapeur inflammable dans cette zone (p. ex. des récipients de solvant ouverts ou des vapeurs de pulvérisation).

Tout manquement à cet avertissement peut provoquer un incendie, une explosion ou une décharge électrique et entraîner des dommages corporels et matériels graves.

Le mégohmmètre Graco réf. 241079 est disponible en tant qu'accessoire afin de vérifier la mise à la terre du pistolet.

1. Faites contrôler par un électricien qualifié la continuité de la mise à la terre du pistolet pulvérisateur et du flexible d'air de la turbine.
2. Assurez-vous que le flexible d'alimentation d'air de la turbine (B) est bien raccordé et que le fil de terre du flexible est bien relié à une véritable prise de terre.
3. Fermez les alimentations en air et en fluide du pistolet. Le flexible à fluide ne doit contenir aucun produit.
4. Mesurez la résistance entre le raccord d'entrée d'air de la turbine (TA) et une véritable prise de terre (N).
 - a. En cas d'utilisation d'un flexible d'air de turbine noir ou gris, mesurez la résistance à l'aide d'un mégohmmètre. Utilisez une tension appliquée comprise entre 500 volts minimum et 1 000 volts maximum. La résistance ne doit pas dépasser 1 mégohm.

- b. En cas d'utilisation d'un flexible d'air de turbine rouge, mesurez la résistance à l'aide d'un ohmmètre. La résistance ne doit pas dépasser 100 ohms.

5. Si la résistance est supérieure à la valeur maximale indiquée ci-dessus pour le flexible, contrôlez le serrage des connexions de terre et assurez-vous que le fil de terre du flexible d'air de la turbine est raccordé à une véritable prise de terre. Si la résistance est encore trop élevée, remplacez le flexible d'alimentation en air de la turbine.

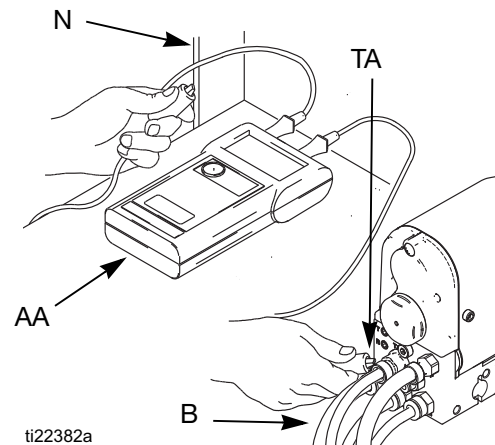
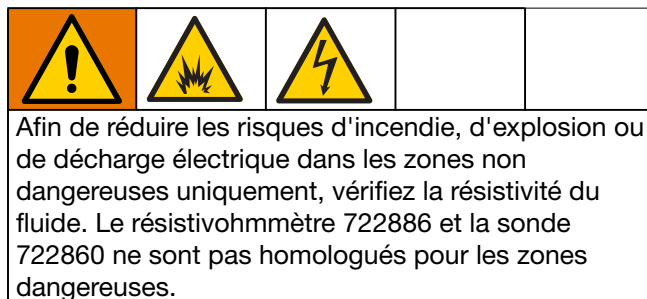


FIG. 8. Vérification de la mise à la terre du pistolet

Vérification de la résistivité du produit de pulvérisation



Vérifier que la résistivité du produit pulvérisé est bien conforme aux spécifications d'un système de pulvérisateur pneumatique électrostatique. Le résistivohmmètre Graco réf. 722886 et la sonde réf. 722860 sont disponibles comme accessoires. Respecter les instructions fournies avec le compteur et la sonde.

Le pistolet Pro Xp automatique WBx est conçu pour pulvériser des produits en phase aqueuse très conducteurs et d'autres produits de moins de 1 mégohm cm.

Vérification de la viscosité du fluide

Pour vérifier la viscosité du produit, il faut une coupe de viscosité et un chronomètre.

1. Plonger le godet de viscosimètre complètement dans le produit. Ressortir rapidement le réservoir et déclencher le chronomètre dès que celui-ci est entièrement sorti.
2. Observer le produit qui s'écoule du fond du godet. Dès que l'écoulement s'arrête, arrêter le chronomètre.
3. Noter le type de produit, le temps écoulé et la taille de la coupe de viscosité.
4. Comparer ces données avec le tableau ou graphique fourni par le fabricant de la coupe de viscosité pour déterminer la viscosité du produit utilisé.
5. Si la viscosité est trop élevée ou trop faible, contacter le fournisseur du produit. Ajuster si nécessaire.

Installation de la housse en tissu

Voir FIGURE 9.

1. Placez une housse en tissu (XX) sur l'avant du pistolet et faites-la glisser pour qu'elle recouvre la tuyauterie et les flexibles exposés à l'arrière du collecteur.
2. Acheminez le tuyau d'échappement (YY) hors de la housse. Ceci permet de détecter la présence de peinture ou de solvant dans le tuyau d'échappement. Voir **Vérification de l'absence de fuites de produit** à la page 23. Fixez solidement le tuyau d'échappement pour l'empêcher de fouetter.

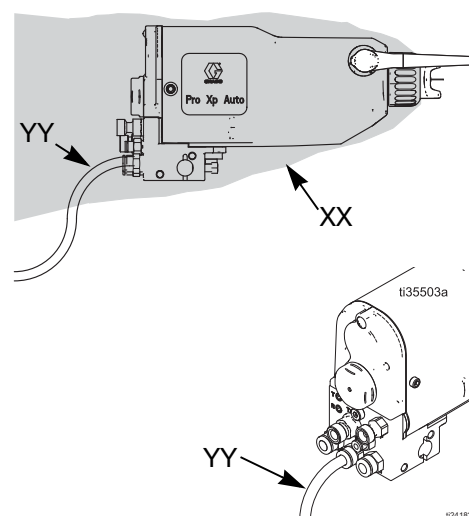


FIG. 9. Housse en tissu

Rincer avant d'utiliser l'appareil

L'équipement a été testé en usine avec du produit. Pour ne pas salir votre produit, rincer l'équipement avec un solvant compatible avant de l'utiliser. Voir **Rinçage**, page 22.

Fonctionnement

Procédure de décompression



Cet équipement restera sous pression tant que la pression n'a pas été évacuée manuellement. Pour éviter de sérieuses blessures provoquées par du fluide sous pression, comme des injections éclaboussures, suivez la Procédure de décompression lorsque vous arrêtez la pulvérisation et avant un nettoyage, une vérification ou un entretien de l'équipement.

1. Coupez complètement l'air alimentant le pistolet pulvérisateur, sauf l'air du cylindre qui sert à actionner le pistolet. En cas d'utilisation d'un régulateur de fluide à pilotage pneumatique dans le système, la pression d'air est requise à l'entrée d'air du régulateur.
2. Fermer l'alimentation en fluide du pistolet.
3. Actionnez le pistolet dans un bac de récupération en métal mis à la terre pour relâcher la pression du fluide.
4. En cas d'utilisation d'un régulateur de fluide à pilotage pneumatique, couper la pression d'air à l'entrée d'air du régulateur.
5. Relâcher la pression du fluide dans l'équipement d'alimentation en fluide selon les recommandations du manuel d'instructions.
6. Couper l'alimentation en air principale en fermant la vanne d'air principale de type purgeur sur la conduite d'alimentation en air principale. Laisser cette vanne fermée jusqu'à ce que vous soyez à nouveau prêt à pulvériser.

Mise en service

Vérifiez quotidiennement les points dans la liste suivante avant d'utiliser le système pour assurer la sécurité et un fonctionnement efficace.

- Tous les opérateurs sont correctement formés pour faire fonctionner en toute sécurité un système de pulvérisateur pneumatique électrostatique conformément aux instructions de ce manuel.
- Tous les opérateurs ont suivi la formation nécessaire à la **Procédure de décompression** à la page 18.
- Le panneau d'avertissement fourni avec le pistolet est installé dans la zone de pulvérisation à un endroit où il est visible et lisible par tous les opérateurs.
- Le système est bien relié à la terre et l'opérateur et toute personne entrant dans la zone de pulvérisation sont correctement mises à la terre. Voir **Mise à la terre** à la page 15.
- L'état des composants électriques du pistolet a été contrôlé comme indiqué à la rubrique **Tests électriques**, page 24.
- Les ventilateurs de ventilation fonctionnent correctement.
- Les crochets de suspension des pièces à peindre sont propres et reliés à la terre.
- Tous les débris (y compris les fluides inflammables et les chiffons) ont été enlevés de la zone de pulvérisation.
- Tous les produits inflammables présents dans la cabine de pulvérisation sont dans des bidons agréés et reliés à la terre.
- Tous les objets conducteurs présents dans la zone de pulvérisation sont mis à la terre et le sol de cette zone est conducteur d'électricité et relié à la terre.
- Les tuyaux d'échappement du collecteur ont été contrôlés pour détecter toute présence de produit comme indiqué dans la procédure **Vérification de l'absence de fuites de produit**, page 23.

Réglage du jet de pulvérisation

Exécutez les étapes suivantes pour établir le bon débit de fluide et le bon débit d'air. **Ne pas** encore ouvrir l'alimentation d'air de la turbine (TA).



Pour réduire les risques de blessure, exécuter la **Procédure de décompression**, à chaque fois qu'il est demandé de relâcher la tension.

1. Relâchez la pression. Exécuter la **Procédure de décompression**, page 18.
2. Choisir et installer le chapeau d'air et la buse appropriés à votre application. Voir **Remplacement du chapeau d'air et de la buse**, page 31.
3. Desserrer la bague de serrage du chapeau d'air et tourner le chapeau d'air pour obtenir un jet de pulvérisation vertical ou horizontal. Voir FIGURE 10. Serrer la bague de serrage jusqu'à ce que le chapeau d'air soit bien en place ; vous ne devriez pas pouvoir tourner les cornets du chapeau d'air avec la main.

REMARQUE : Utiliser la sonde de charge courte pour pulvériser des jets horizontaux.

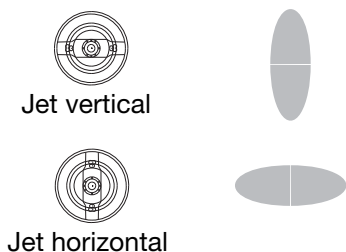


FIG. 10. Positions du chapeau d'air

4. Régler le débit de fluide à l'aide du régulateur de pression produit. Consultez les diagrammes des performances, page 53 pour régler la pression du produit à différents débits de produit, selon la dimension de la buse utilisée.

5. Utilisez le régulateur de pression d'air sur la conduite d'alimentation en air d'atomisation (A1) pour régler le degré d'atomisation. Par exemple, pour un débit de fluide de 10 onces par minute (0,3 litre/minute), la pression d'atomisation type serait de 20–30 psi (1,4–2,1 bars, 0,14–0,21 MPa) au niveau du collecteur du pistolet.

Pour plus d'efficacité, toujours utiliser la pression d'air la plus faible possible.

6. Utilisez le régulateur de pression d'air sur la conduite d'alimentation en air de largeur de jet (A2) pour régler la dimension du jet.

REMARQUES :

- Lors de l'augmentation en un jet plat et large, il peut être nécessaire d'augmenter l'alimentation en fluide vers le pistolet pour maintenir la même quantité de couverture sur une large zone.
- Consultez **Dépannage en cas de mauvais jet de pulvérisation**, page 27 pour corriger les problèmes de jet de pulvérisation.

Réglage de l'électrostatique

1. Activez l'alimentation en air de la turbine (TA) et réglez la pression d'air d'après les paramètres du Tableau 1. Réglez la bonne pression à l'entrée du flexible d'air de la turbine quand l'air circule.

Tableau 1. Pressions d'air dynamiques approximatives de la turbine

Longueur du flexible d'air turbine pi. (m)	Pression d'air à l'entrée du flexible d'air turbine pour une tension maximale psi (bar, MPa)
15 (4,6)	54 (3,8, 0,38)
25 (7,6)	55 (3,85, 0,38)
36 (11)	56 (3,9, 0,39)
50 (15,3)	57 (4,0, 0,40)
75 (22,9)	59 (4,1, 0,41)
100 (30,5)	61 (4,3, 0,43)



2. Contrôlez la vitesse de la turbine du pistolet en vérifiant le témoin lumineux sur le corps du pistolet standard, ou en vérifiant la vitesse réelle de la turbine grâce au module de commande Pro Xp automatique pour pistolet Smart. Consulter le tableau suivant. Réglez la pression d'air si besoin de sorte à garder le témoin lumineux vert ou des valeurs entre 400 et 750 Hz.

Les modèles à affichage Smart affichent des valeurs, les modèles standard ont des témoins lumineux colorés.



Tableau 2. Couleur des témoins

Couleur des témoins	Description
Vert 400-750 Hz	Lors de la pulvérisation, le témoin doit rester vert ; cela indique que la pression d'air est suffisante au niveau de la turbine.
Ambre <400	Si le témoin passe à l'ambre au bout d'une seconde, la pression d'air n'est pas suffisante. Augmentez la pression d'air jusqu'à ce que le témoin devienne vert.
Rouge >750	Si l'indicateur passe au rouge au bout d'une seconde, la pression d'air est trop élevée. Réduisez la pression d'air jusqu'à ce que le témoin devienne vert. Une vitesse excessive de la turbine peut réduire la durée de vie du coussinet et n'augmentera pas la tension de sortie.

Pulvérisation

				
Pour réduire le risque de décharge électrique, ne touchez pas à l'électrode du pistolet, ni s'approcher à moins de 10 cm (4 po.) de la buse quand le pistolet est en marche.				




1. Appliquez une pression d'air minimum de 60 psi (4,2 bars, 0,42 MPa) sur le raccord d'air du cylindre (CYL) pour activer la séquence marche/arrêt de l'air d'atomisation (A1), de l'air du ventilateur (A2) et du produit (P).
2. Activez et désactivez les fonctions du pistolet à l'aide des électrovannes des conduites d'alimentation d'air du cylindre (CYL) et de la turbine (TA).
3. Sur les modèles Smart, pour passer à un réglage de tension plus bas, consultez le manuel du module de commande automatique Pro Xp automatique 332989.

				
Si l'on constate une fuite sur le pistolet, cesser immédiatement la pulvérisation. Une fuite de produit dans la protection du pistolet pourrait provoquer un incendie ou une explosion et entraîner des blessures graves et des dommages matériels. Voir Vérification de l'absence de fuites de produit à la page 23.				

Déclenchement d'uniquement le produit

1. Fermez et relâchez la pression d'air sur les conduites d'air d'atomisation (A1) et de largeur de jet (A2) à l'aide des vannes d'arrêt d'air de type purgeur.
2. Soumettre le raccord d'air du cylindre (CYL) à une pression d'air de 60 psi (4,2 bars, 0,42 MPa) pour déclencher la pulvérisation de produit.

Arrêt

				
<p>Pour réduire les risques de blessure, exécuter la Procédure de décompression, à chaque fois qu'il est demandé de relâcher la tension.</p>				

1. Rincez le pistolet ; consultez la section **Rinçage**, page 22
2. Exécuter la **Procédure de décompression**, page 18.
3. Nettoyer l'équipement. Voir **Maintenance** à la page 22.

Maintenance



Pour réduire les risques de blessure, exécuter la **Procédure de décompression**, à chaque fois qu'il est demandé de relâcher la tension.

Liste de contrôle du nettoyage quotidien et de l'entretien quotidien

Chaque jour, vérifier les points de la liste suivante lorsqu'on a terminé de travailler avec l'équipement.

- Rincer le pistolet. Voir **Rinçage**, page 22.
- Nettoyez les filtres de la conduite de fluide et de la conduite d'air.
- Nettoyez l'extérieur du pistolet. Voir **Nettoyage quotidien du pistolet**, page 22.
- Nettoyez le chapeau d'air et la buse pour fluide au moins une fois par jour. Il est nécessaire d'augmenter la fréquence de nettoyage pour certaines applications. Remplacer la buse pour fluide ou le chapeau d'air s'ils sont endommagés. Voir **Nettoyage quotidien du pistolet**, page 22.
- Contrôler l'électrode et la remplacer si elle est cassée ou endommagée. Voir **Remplacement de l'électrode** à la page 32.
- Vérifier que le pistolet et les flexibles à fluide ne fuient pas. Voir **Vérification de l'absence de fuites de produit** à la page 23. Resserrer les raccords ou remplacer l'équipement, le cas échéant.
- Vérification de la mise à la terre du pistolet**, page 16.

Rinçage

- Le rinçage doit s'effectuer avant chaque changement de fluide, avant que ce dernier ne sèche dans l'équipement, en fin de journée, avant l'entreposage et avant toute intervention de réparation de l'équipement.
- Rincer à la pression la plus basse possible. Vérifier que les raccords ne présentent aucune fuite, et les resserrer si nécessaire.
- Le rinçage doit s'effectuer avec un fluide compatible avec le fluide pulvérisé et les pièces en contact de l'équipement.



Pour réduire les risques d'incendie ou d'explosion, coupez l'alimentation en air de la turbine avant de rincer le pistolet, et reliez toujours l'équipement et le bac de récupération à la terre. Toujours rincer à la pression la plus basse possible afin d'éviter toute étincelle statique et toute blessure due à des éclaboussures.

AVIS

Ne pas utiliser de chlorure de méthylène comme solvant de rinçage ou de nettoyage avec ce pistolet, car il est susceptible d'endommager les composants en nylon.

1. Coupez l'alimentation en air de la turbine.
2. Remplacer l'alimentation en fluide par un solvant compatible.
3. Actionner le pistolet pour rincer les passages de fluide.

Nettoyage quotidien du pistolet

AVIS

- Nettoyer toutes les pièces avec un solvant compatible. Les solvants conducteurs peuvent provoquer un dysfonctionnement du pistolet.
- La présence de produit dans les passages d'air risque de provoquer un dysfonctionnement du pistolet et d'attirer le courant, réduisant ainsi l'effet électrostatique. La présence de produit dans le logement de l'alimentation électrique peut réduire la durée de vie de la turbine. Si possible, dirigez le pistolet vers le bas pendant le nettoyage. N'utilisez aucune méthode de nettoyage susceptible de laisser le produit passer dans les passages d'air du pistolet.

1. Coupez l'arrivée d'air à la turbine (TA).
2. Rincer le pistolet. Consultez la **Rinçage**, page 22
3. Exécuter la **Procédure de décompression**, page 18.
4. Nettoyez l'extérieur du pistolet avec un solvant compatible. Utilisez un chiffon doux. Essorez le chiffon. Orientez le pistolet vers le bas pour que le solvant n'entre pas dans les passages du pistolet. N'immergez pas le pistolet.



5. Nettoyez le chapeau d'air.
 - a. Exécutez la **Procédure de décompression**, page 18.
 - b. Retirez le chapeau d'air (24, 25) et la protection (26). Voir FIGURE 11.
 - c. Essuyez la buse pour fluide (4) du pistolet à l'aide d'un chiffon imbibé de solvant. Évitez de faire pénétrer du solvant dans les passages d'air. Si possible, diriger le pistolet vers le bas pendant le nettoyage.
 - d. Si de la peinture semble être restée dans les passages d'air de la buse pour fluide (4), retirez le pistolet pour le réparer. Consultez la section **Remplacement du chapeau d'air et de la buse**, page 31 pour retirer la buse pour fluide pour nettoyage ou remplacement.
 - e. Nettoyez le chapeau d'air (25) à l'aide d'un balais à poils doux et du solvant ou immergez-le dans un solvant compatible et essuyez-le proprement. Ne pas utiliser des outils en métal.
 - f. Ouvrez et glissez la protection (26) sur le pistolet.
 - g. Remplacez soigneusement le chapeau d'air (25). Veillez à insérer l'électrode (3) dans le trou central du chapeau d'air. Tournez le chapeau d'air vers la position souhaitée.
 - h. Vérifiez si la coupelle en U (24a) est bien en place sur la bague de fixation (24). Les lèvres doivent être tournées vers l'avant. Serrer la bague de serrage jusqu'à ce que le chapeau d'air soit bien en place ; vous ne devriez pas pouvoir tourner les cornets du chapeau d'air avec la main.
 - i. Testez la résistance du pistolet, page 24.

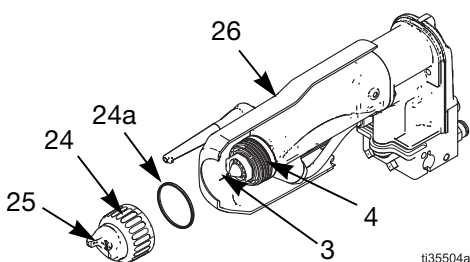


FIG. 11. Nettoyage du chapeau d'air et de la buse pour fluide

Vérification de l'absence de fuites de produit



Si l'on constate une fuite sur le pistolet, cesser immédiatement la pulvérisation. Une fuite de produit dans la protection du pistolet pourrait provoquer un incendie ou une explosion et entraîner des blessures graves et des dommages matériels.

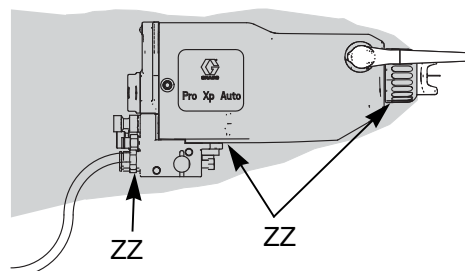


Pour réduire les risques de blessure, exécuter la **Procédure de décompression**, à chaque fois qu'il est demandé de relâcher la tension.

Pendant l'utilisation, vérifiez régulièrement l'absence de fluide dans tous les orifices de la protection (ZZ) pistolet. Voir FIGURE 12. La présence de produit à ces endroits serait le signe d'une fuite de produit à l'intérieur de la protection qui pourrait provenir de fuites au niveau des raccords des tuyaux ou des presse-étoupe de produit.

Si la présence de produit est constatée dans ces endroits :

1. Cesser la pulvérisation immédiatement.
2. Relâchez la pression. Voir **Procédure de décompression**, page 18.
3. Retirer le pistolet pour le réparer.






ti35503a

FIG. 12. Vérification de l'absence de fuites de produit

Tests électriques

Les composants électriques à l'intérieur du pistolet, s'ils sont défectueux, nuisent aux performances et à la sécurité. Les procédures suivantes sont destinées à tester l'état de l'alimentation électrique, du corps du pistolet, de la sonde de charge et de la continuité électrique entre les composants.

Utilisez le mégohmmètre réf. 241079 (AA) et une tension appliquée de 500 V. Raccordez les fils comme illustré.

				
<p>Le mégohmmètre référence 241079 (AA - voir FIGURE 13) n'est pas homologué pour une utilisation en zone dangereuse. Afin de réduire le risque d'étincelles, n'utilisez pas de mégohmmètre pour vérifier la mise à la terre, sauf si :</p> <ul style="list-style-type: none"> • Le pistolet n'est plus dans la zone dangereuse ; • Ou si tous les dispositifs de pulvérisation se trouvant dans la zone dangereuse sont hors tension, que les ventilateurs de la zone dangereuse sont en service et qu'il n'y a aucune vapeur inflammable dans cette zone (p. ex. des récipients de solvant ouverts ou des vapeurs de pulvérisation). <p>La non-observation de cet avertissement peut provoquer un incendie, une explosion ou une décharge électrique et entraîner des dommages corporels et matériels graves.</p>				

Contrôle de la résistance totale du pistolet

1. Rincez et séchez les passages de fluide.
2. Mesurer la résistance entre la pointe (3) de la sonde de charge et le raccord d'entrée d'air de la turbine (TA). La résistance devrait être de 116-170 mégohms pour les pistolets munis de la sonde de charge longue. La résistance devrait être de 101-140 mégohms pour les pistolets munis de la sonde de charge courte.
3. Si la résistance est hors de cette plage, passez au **Contrôle de la résistance du pistolet sans la sonde**, page 25. Si elle se situe dans cette plage et que d'autres problèmes de prestations existent, consultez **Dépannage en cas de problèmes électriques**, page 29 pour d'autres éventuelles raisons des prestations médiocres.

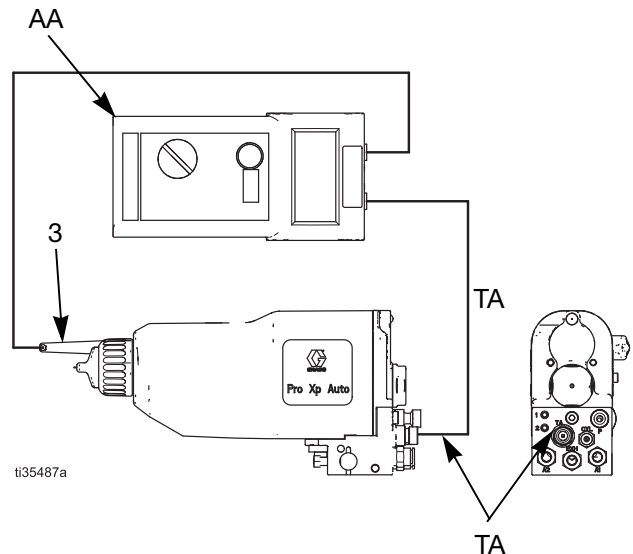


FIG. 13. Contrôle de la résistance totale du pistolet

Contrôle de la résistance du pistolet sans la sonde

Mesurez la résistance entre le raccord d'entrée d'air de la turbine et le raccord de la sonde de charge. La résistance devrait être de 101-140 mégohms. Si cette valeur se trouve en dehors de cette plage, vérifiez l'alimentation électrique et la résistance du canon. Si elle se situe dans cette plage, contrôlez la résistance de la sonde de charge.

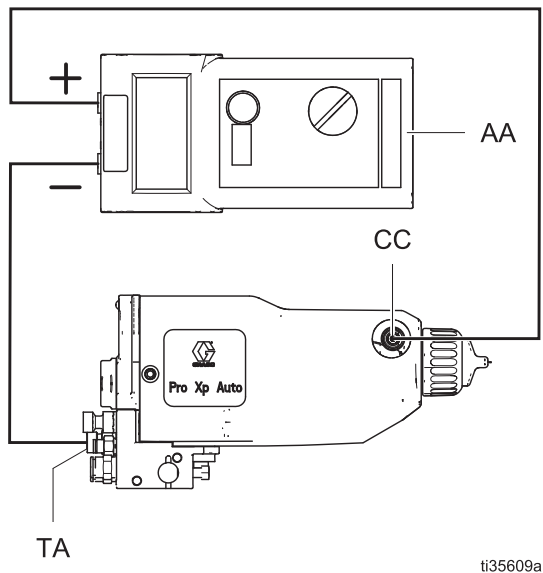


FIG. 14. Contrôle de la résistance du pistolet

Contrôle de la résistance de la sonde de charge

REMARQUE : Ce chapitre concerne uniquement les pistolets munis de longues sondes de charge.

Mesurez la résistance entre le ressort métallique de la sonde de charge (DD) et l'extrémité de la sonde de charge (BB).

- Pour les longues sondes de charge, la résistance devrait mesurer de 15-30 mégohms.
- Pour les courtes sondes de charge, la résistance devrait mesurer de 0 mégohm.

Si elle se situe en dehors de cette plage, remplacez la sonde de charge. Si elle se situe dans cette plage, inspectez le ressort et le filetage du canon pour détecter de possibles causes de mauvaise continuité. Remontez la sonde de charge et recontrôlez la résistance totale du pistolet.

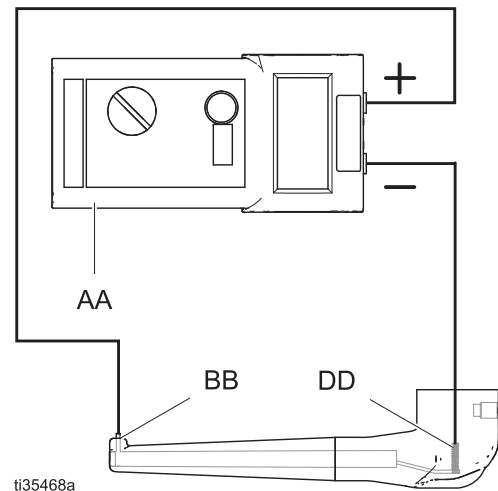


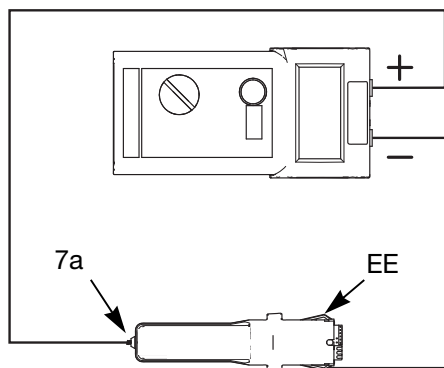
FIG. 15. Contrôle de la résistance de la sonde de charge

Contrôle de la résistance de l'alimentation électrique

1. Débranchez l'alimentation électrique (7). Voir **Démontage et remplacement de l'alimentation électrique**, page 37.
2. Retirez la turbine (8) du bloc d'alimentation électrique. Voir **Démontage et remplacement de la turbine**, page 38.
3. Mesurez la résistance entre les barrettes de terre de l'alimentation électrique (EE) et le ressort (7a). La résistance devrait être de 86-110 mégohms. Voir FIGURE 16.

Si ces valeurs se trouvent en dehors de cette plage, remplacez l'alimentation électrique. Si elles se trouvent dans cette plage, et qu'il existe des problèmes de performances, passez à la section **Contrôle de la résistance du canon**, page 26.

4. Consultez la section **Dépannage en cas de problèmes électriques**, page 29 pour trouver les autres causes possibles de mauvaises performances.
5. Assurez-vous que le ressort (7a) est en place avant le remontage de l'alimentation électrique.

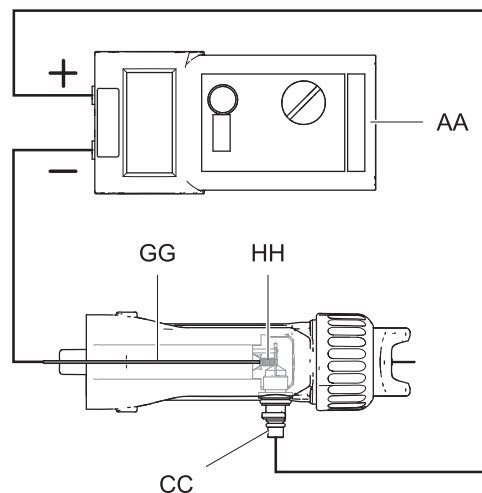


ti18735a

FIG. 16. Contrôle de la résistance de l'alimentation électrique

Contrôle de la résistance du canon



1. Introduisez une tige conductrice (GG) dans le canon du pistolet (lequel aura été démonté pour le test de l'alimentation électrique) et appliquez-la contre le contact métallique (HH) à l'avant du canon.
2. Mesurez la résistance entre la tige conductrice (GG) et la prise de la sonde de charge (CC). La résistance doit être comprise entre 15 et 30 mégohms.
 - Si la résistance est toujours en dehors de la plage, remplacer le canon du pistolet.
 - Si la résistance est dans la plage, remontez le pistolet et testez la résistance du pistolet.
 - Si les problèmes persistent, consultez **Dépannage en cas de problèmes électriques**, page 29, pour d'autres raisons possibles des prestations médiocres.



ti35475a

FIG. 17. Contrôle de la résistance du canon

Dépannage

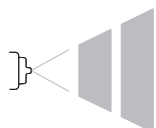




				
<p>L'installation et l'entretien de cet équipement imposent d'accéder à des éléments susceptibles de provoquer des décharges électriques ou d'autres blessures graves si ce travail n'est pas effectué correctement. Ne pas installer ou réparer cet équipement si l'on n'a pas suivi les formations nécessaires et si l'on n'est pas suffisamment qualifié pour ces travaux.</p>				

				
<p>Pour réduire les risques de blessure, exécuter la Procédure de décompression, à chaque fois qu'il est demandé de relâcher la tension.</p>				

Recherchez toutes les solutions possibles dans le tableau de dépannage avant de démonter le pistolet.

Dépannage en cas de mauvais jet de pulvérisation

Certains problèmes avec le jet de pulvérisation sont dus à un déséquilibre entre l'air et le fluide.

Problème	Cause	Solution
Pulvérisation imprécise ou avec des éclaboussures. 	Absence de fluide.	Remplir l'alimentation.
	Buse/siège desserré, sale, endommagé.	Nettoyez ou remplacez la buse ; consultez la page 31.
	Présence d'air dans l'alimentation en fluide.	Vérifier la source du produit. Remplir.
Mauvais jet de pulvérisation. 	Buse ou chapeau d'air endommagé.	Remplacer, page 31.
	Accumulation de produit sur le chapeau d'air ou sur la buse.	Nettoyer. Voir page 22.
	Pression d'air de ventilateur trop élevée.	Réduire.
	Fluide trop liquide.	Augmentez la viscosité.
	Pression de fluide trop basse.	Augmenter.
	Pression d'air du ventilateur trop basse.	Augmenter.
	Fluide trop épais.	Réduisez la viscosité.
	Trop de fluide.	Réduisez le débit.
Stries.	Pas de recouvrement à 50 %.	Recouvrement des passes de 50 %.
	Chapeau d'air sale ou endommagé.	Nettoyez ; page 22 ou remplacez, page 31.

Dépannage en cas de dysfonctionnement du pistolet

Problème	Cause	Solution
Brouillard de pulvérisation excessif.	Pression d'air d'atomisation trop élevée.	Diminuez la pression d'air le plus possible.
	Fluide trop liquide.	Augmentez la viscosité.
Finition en « peau d'orange ».	Pression d'air d'atomisation trop basse.	Augmentez la pression d'air au maximum. Choisir la pression d'air nécessaire la plus basse possible.
	Produit mal mélangé ou mal filtré.	Mélanguez ou filtrez de nouveau le fluide.
	Fluide trop épais.	Réduisez la viscosité.
Fuites de fluide au niveau du presse-étoupe pour fluide	Joints ou tige usés.	Remplacer ; voir page 32
Fuites d'air au niveau du chapeau d'air	Joints toriques des tiges de piston usés.	Remplacer ; voir page 35.
Fuite de fluide à l'avant du pistolet	Joint pour fluide usé.	Remplacez la buse pour fluide (4) et/ou le pointeau de l'électrode (7) ; voir page 31.
	Buse pour fluide desserrée.	Serrez. Consultez la page 31.
	Joint torique de buse endommagé.	Remplacer ; voir page 31.
Le pistolet ne pulvérise pas	Alimentation en fluide faible.	Ajouter du produit si nécessaire.
	Chapeau d'air endommagé.	Remplacer ; voir page 31.
	Buse pour fluide encrassée ou bouchée.	Nettoyez. Consultez la page 31.
	Buse pour fluide endommagée.	Remplacer ; voir page 31.
	Le piston ne fonctionne pas.	Vérifiez l'entrée d'air du cylindre. Vérifiez la coupelle en U du piston (34d). Consultez la page 35.
	Tige d'actionneur mal positionnée.	Vérifiez la tige d'actionneur et les écrous. Voir page 36.
Chapeau d'air sale	Défaut d'alignement entre le chapeau d'air et la buse pour fluide.	Nettoyez les dépôts de fluide du chapeau d'air et du siège de la buse pour fluide ; consultez la page 22.
	Orifice de la buse endommagé.	Remplacez la buse (4) ; consultez la page 31.
	Le produit arrive avant l'air.	Vérifiez la tige d'actionneur et les écrous. Voir page 36.
Accumulation de peinture excessive vers le pistolet pulvérisateur	Mauvaise mise à la terre	Consultez la section Mise à la terre, page 15
	Distance incorrecte entre le pistolet et la pièce	Doit se situer entre 8 à 12 po. (200 et 300 mm)
Fuites d'air sur le collecteur	Le pistolet n'est pas correctement fixé au collecteur	Resserrez les vis du collecteur
	Joints toriques usés ou manquants	Remplacer les joints toriques. Reportez-vous à la page 36
Fuite de produit au niveau du raccord rapide.	Le pistolet n'est pas correctement fixé au collecteur	Resserrez les vis du collecteur.
	Joints toriques de joint pour fluide usés ou manquants.	Contrôlez ou remplacez les joints toriques.

Dépannage en cas de problèmes électriques

Problème	Cause	Solution
Mauvaise couverture (le pistolet de charge externe est généralement moins recouvert qu'une charge directe d'un produit en phase aqueuse).	L'interrupteur MARCHE/ARRÊT du système ES est sur OFF (O).	Mettez en position ON (I).
	Pression d'air du pistolet trop basse (le témoin ES est de couleur ambre).	Vérifiez la pression d'air au pistolet ; elle doit être au moins de 45 psi (0,32 MPa, 3,2 bars) au niveau du pistolet pour avoir une tension maximum.
	Pression d'air d'atomisation trop élevée.	Réduire.
	Distance incorrecte entre le pistolet et la pièce.	Doit se situer entre 8 à 12 po. (200 et 300 mm).
	Pièces mal reliées à la terre.	La résistance doit être d'1 mégohm, ou moins. Nettoyez les crochets des pièces à peindre.
	Résistance du pistolet défaillante.	Voir Contrôle de la résistance totale du pistolet à la page 24.
	Alternateur défectueux.	Remplacer l'alternateur.
	Faible champ électrostatique.	Mettez un sonde de charge longue sur le pistolet.
Le témoin ES, ou Hz, n'est pas allumé	Pas d'alimentation	Vérifiez l'alimentation électrique, la turbine et son câble ruban. Voir Démontage et remplacement de l'alimentation électrique , page 37 et Démontage et remplacement de la turbine , page 38.
Témoin lumineux ES couleur ambre (modèles standard uniquement)	La vitesse de la turbine est trop faible.	Augmentez la pression d'air jusqu'à ce que le témoin devienne vert.
Témoin lumineux ES rouge (modèles standard uniquement)	La vitesse de la turbine est trop élevée.	Réduisez la pression d'air jusqu'à ce que le témoin devienne vert
Pas de tension ou tension indiquée par le module de commande automatique Pro Xp faible	Câble de fibre optique endommagé ou connexion.	Vérifiez ; remplacez les pièces endommagées. Consultez le manuel 332989 du module de commande Pro Xp automatique.
	L'alimentation d'air de la turbine n'est pas ouverte.	Mettre le commutateur sur marche.
Le module de commande automatique Pro Xp affiche un code événement (modèles Smart uniquement)		Consultez le manuel 332989 pour le Dépannage des codes d'événement.

Réparation

Préparation du pistolet pour un entretien



L'installation et l'entretien de cet équipement imposent d'accéder à des éléments susceptibles de provoquer des décharges électriques ou d'autres blessures graves si ce travail n'est pas effectué correctement. Ne pas installer ou réparer cet équipement si l'on n'a pas suivi les formations nécessaires et si l'on n'est pas suffisamment qualifié pour ces travaux.



Afin de réduire les risques de blessure, exécutez la **Procédure de décompression** avant toute vérification ou tout entretien d'un élément quelconque du système et chaque fois que vous devez relâcher la pression.

- Rechercher toutes les solutions possibles dans la section **Dépannage** avant de démonter le pistolet.
 - Utiliser un étau à mâchoires garnies pour éviter d'endommager les pièces en plastique.
 - Lubrifier légèrement les joints toriques et les joints à l'aide d'une graisse sans silicone. Commander le lubrifiant réf. 111265. Ne pas trop lubrifier.
 - Utiliser exclusivement des pièces Graco originelles. N'utilisez pas de pièces provenant d'autres modèles de pistolet PRO, ne les mélangez pas non plus.
1. Rincez et nettoyez le pistolet, page 22.
 2. Relâchez la pression. Appliquez la **Procédure de décompression**, page 18.
 3. Retirez le pistolet du collecteur, page 30.
 4. Retirez le pistolet de la zone de travail. La zone de réparation doit être propre.

Démontage du pistolet du collecteur

Voir FIGURE 18.

1. Tout en tenant fermement le pistolet, desserrez les deux vis (21) de la partie arrière du collecteur.

Les vis (21) doivent rester sur le collecteur.

2. Séparez le pistolet du collecteur et emmenez-le à l'atelier d'entretien.

Les 5 joints toriques (18) doivent rester sur le pistolet.

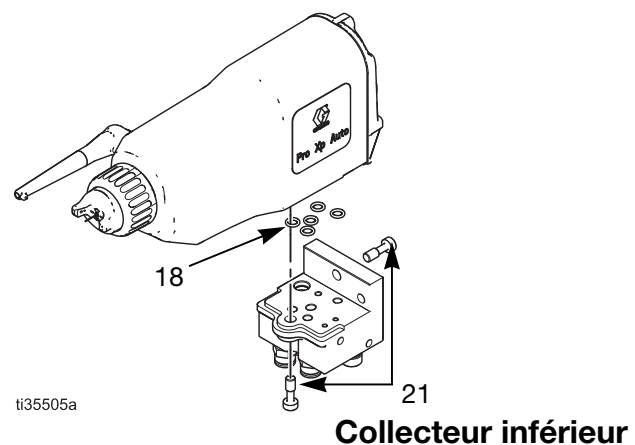
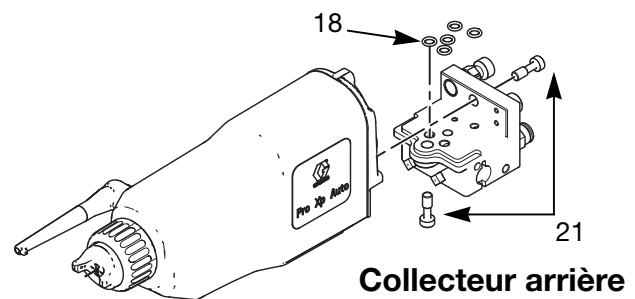


FIG. 18. Démontage du pistolet du collecteur

Installation du pistolet sur le collecteur

Voir FIGURE 18.

1. Assurez-vous que les cinq joints toriques (17) sont bien en place sur le pistolet. Contrôlez l'état des pièces et remplacez-les si nécessaire.
2. Fixez solidement le pistolet sur le collecteur en serrant les deux vis (19).

Remplacement du chapeau d'air et de la buse

1. Suivez les étapes de **Préparation du pistolet pour un entretien**, page 30.
2. Retirez la bague de retenue (24) et le chapeau d'air (25). Voir FIGURE 19.
3. Dirigez le pistolet vers le haut pendant le démontage de la buse pour fluide (4) à l'aide de la clé multi-usage (48).

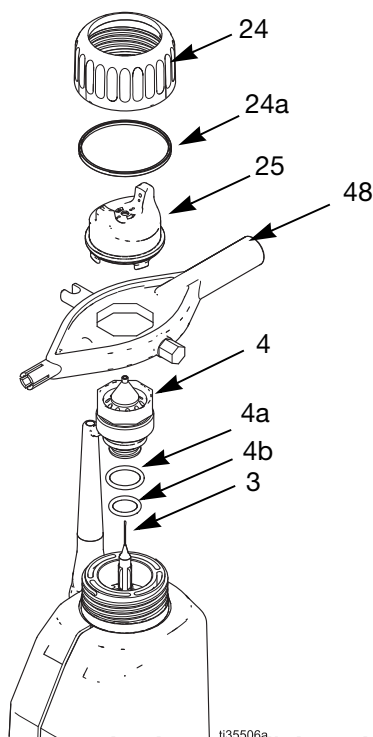


FIG. 19. Remplacement du chapeau d'air et de la buse

<p>La bague de contact de la buse (4a) est une bague de contact conductrice et non un joint torique d'étanchéité. Afin de réduire les risques d'étincelles, d'explosion ou de décharge électrique, ne retirez pas la bague conductrice (4a), sauf pour la remplacer. Ne faites jamais fonctionner le pistolet si sa bague conductrice n'est pas en place. Remplacez toujours la bague de contact par une pièce originale Graco.</p>				

REMARQUE : Mettez de la graisse sans silicone, référence 111265, sur le petit joint torique (4b). Ne pas trop lubrifier. Ne lubrifiez pas la bague de contact conductrice (4a). Un excès de graisse peut se mélanger à la peinture et souiller la finition de la pièce.

4. Assurez-vous que le pointeau de l'électrode (3) est serré à la force des doigts.
5. Assurez-vous que la bague de contact conductrice (4a) et le petit joint torique (4b) sont en place sur la buse (4). Lubrifiez légèrement le petit joint torique (4b).
6. Montez la buse pour fluide (4) à l'aide de la clé multi-usage (48). Serrez jusqu'à ce que la buse pour fluide soit bien logée dans le canon du pistolet (1/8 à 1/4 de tour après serrage à la main).
7. Mettez la protection sur le pistolet. Attachez-le au besoin avec une vis.
8. Remplacez soigneusement le chapeau d'air (25). Veillez à insérer l'électrode (3) dans le trou central du chapeau d'air. Tournez le chapeau d'air vers la position souhaitée.
9. Vérifiez si la coupelle en U (24a) est bien en place sur la bague de fixation (24). Les lèvres doivent être tournées vers l'avant. Serrer la bague de serrage jusqu'à ce que le chapeau d'air soit bien en place ; vous ne devriez pas pouvoir tourner les cornets du chapeau d'air avec la main.
10. Installez le pistolet sur le collecteur.
Voir **Installation du pistolet sur le collecteur**.

Remplacement de l'électrode

1. Suivez les étapes de **Préparation du pistolet pour un entretien**, page 30.
2. Enlever le chapeau d'air et la buse. Voir page 31, étapes 1–3.
3. Dévissez l'électrode (3) à l'aide de l'outil multifonctions (48). FIGURE 20.
4. Appliquez du produit d'étanchéité pour filetage de faible force (violet) ou équivalent sur les filetages de l'électrode de remplacement et de la tige de presse-étoupe. Installer l'électrode en la serrant manuellement. Ne pas serrer avec une force excessive.
5. Monter la buse pour fluide. Voir page 31, étapes 5 et 6.
6. Installer le chapeau d'air. Voir page 31, étapes 7 et 8.
7. Installez le pistolet sur le collecteur. Voir **Installation du pistolet sur le collecteur**, page 31.

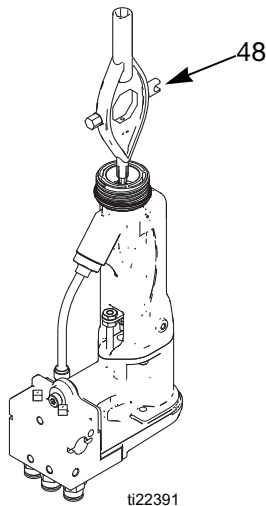


FIG. 20. Remplacement de l'électrode

AVIS

Afin éviter d'endommager l'équipement, utilisez uniquement le pointeau à électrode 26A416. Les autres électrodes ne sont pas acceptées et ne sont pas compatibles avec les filetages de la tige de presse-étoupe.

Remplacement de la goupille de la sonde de charge

1. Enlevez la sonde de charge du pistolet.
2. Avec un tournevis à tête plate, dévissez la goupille de la sonde de charge.
3. Vérifiez si les filetages ne sont pas endommagés. S'ils le sont, remplacez la sonde.
4. Nettoyez les filetages sur la sonde de charge.
5. Appliquez du produit d'étanchéité pour filetages de force moyenne (du Loctite® mauve ou similaire) sur les filets de la nouvelle goupille.
REMARQUE : Loctite® est une marque déposée de Loctite Corporation.
6. Installer la goupille en la serrant avec les doigts.
7. Nettoyez le trop de produit d'étanchéité pour filetages.

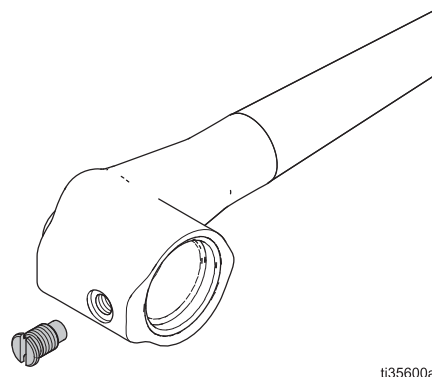


FIG. 21. Remplacement de la goupille de la sonde de charge

Démontage de la tige de presse-étoupe produit

Vous pouvez remplacer l'ensemble de la tige de presse-étoupe, comme décrit ci-dessous, ou chacun des éléments (consultez la page 34). L'ensemble a été préréglé en usine.

1. Suivez les étapes de **Préparation du pistolet pour un entretien**, page 30.
2. Retirez le chapeau d'air. Voir page 31, étape 2. Enlevez la protection (26) du pistolet.
3. Retirez l'écrou de blocage (16), la tige d'actionneur (15) et l'écrou de réglage (16). Voir FIGURE 25.

La buse pour fluide (4) doit être en place lors du démontage ou du montage de l'écrou de blocage et de la tige d'actionneur.

4. Retirez la buse pour fluide (4) et l'électrode (3).
5. Retirez la tige de presse-étoupe (2) à l'aide de l'outil multifonctions (48). Voir FIGURE 22.
6. Examiner l'état d'usure ou de détérioration de toutes les pièces et les remplacer si nécessaire.

Avant de monter la tige de presse-étoupe, nettoyez la surface interne du canon (1) à l'aide d'un balais à poils doux ou d'un chiffon doux. Examinez l'intérieur du canon pour voir s'il présente des traces d'arcs haute tension. Le cas échéant, remplacez le canon.

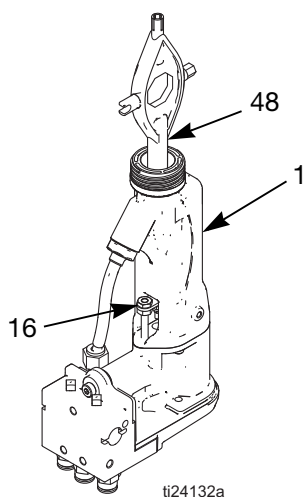


FIG. 22. Dépose de la tige de presse-étoupe produit

Réparation de la tige de presse-étoupe

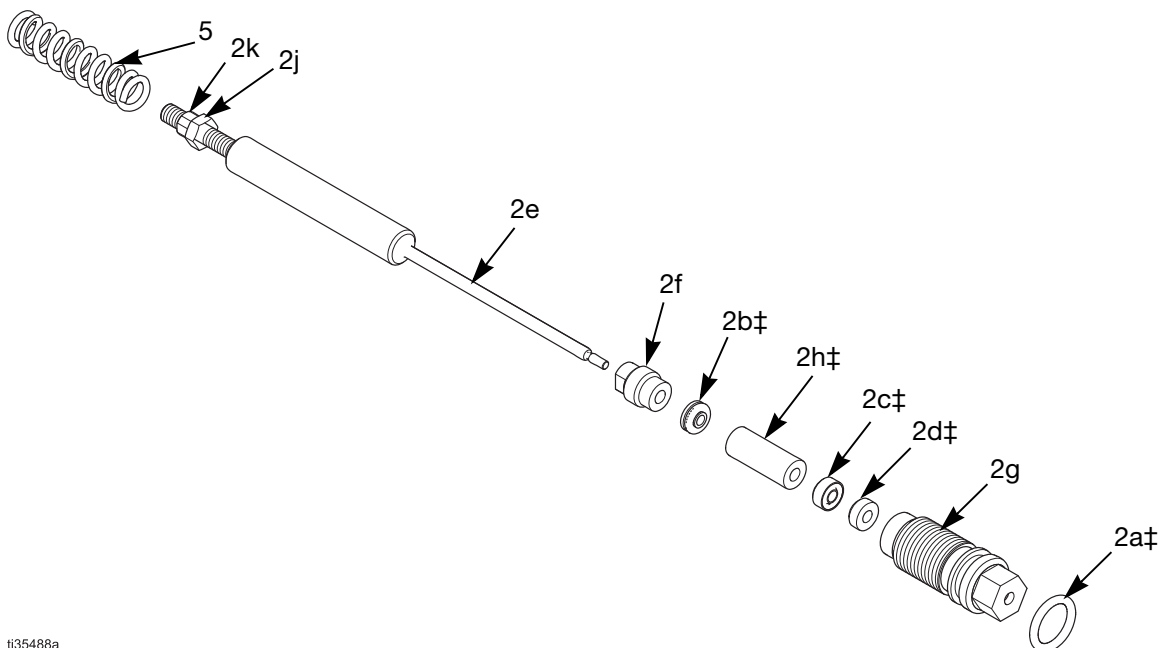
Vous pouvez remplacer la tige de presse-étoupe par pièces, comme décrit ci-dessous, ou comme un ensemble (consultez la page 32). L'ensemble a été pré-réglé en usine.

avant de mettre en place la tige de presse-étoupe dans le canon du pistolet, assurez-vous que les surfaces internes du canon sont propres. Enlever les éventuels résidus avec un balai à poils doux ou un chiffon doux. Vérifiez l'intérieur du canon à la recherche des traces d'arc dues à une haute tension. Le cas échéant, remplacez le canon.

1. Suivez les étapes de **Démontage de la tige de presse-étoupe produit**, page 33.
2. Mettez l'écrou du presse-étoupe (2f) et le joint (2b†) sur la tige pour fluide (2e). Les méplats de l'écrou du presse-étoupe doivent être orientés vers l'arrière de la tige pour fluide. Le joint torique doit être tourné à l'opposé de l'écrou du presse-étoupe.
3. Remplissez la cavité intérieure de l'entretoise (2h†) de graisse diélectrique (43). Placez l'entretoise sur la tige pour fluide (2e) dans le sens indiqué. Appliquez une bonne quantité de graisse diélectrique à l'extérieur de l'entretoise.
4. Placez le presse-étoupe pour fluide (2c†) sur la tige de presse-étoupe (2e) en orientant les lèvres vers

l'avant de la tige. Installez le joint du pointeau (2d†) en orientant l'extrémité mâle vers le presse-étoupe pour fluide ; installez ensuite le boîtier (2g).

5. Serrez légèrement l'écrou du presse-étoupe (2f). L'écrou du presse-étoupe est correctement serré quand la force de frottement est de 13,3N (3 lb) lorsque l'ensemble du boîtier du presse-étoupe (2g) coulisse sur la tige. Serrez ou desserrez l'écrou du presse-étoupe si cela est nécessaire.
6. Installez le joint torique (2a†) à l'extérieur du boîtier (2g). Lubrifiez le joint torique avec de la graisse sans silicone, référence 111265. Ne pas trop lubrifier.
7. Installez le ressort (5) contre l'écrou (2j) comme illustré.
8. Installez l'ensemble de tige de presse-étoupe (2) dans le canon du pistolet. À l'aide de l'outil multifonctions (48), serrez l'ensemble jusqu'au contact.
9. Installer l'électrode. Voir **Remplacement de l'électrode**, page 32, étape 4.
10. Installer la buse et le chapeau d'air. Voir **Remplacement du chapeau d'air et de la buse**, page 31, étapes 5–8.



ti35488a

FIG. 23. Tige de presse-étoupe

Réparation du piston

1. Suivez les étapes de **Préparation du pistolet pour un entretien**, page 30.
2. Retirez le chapeau d'air. Voir page 31, étape 2. Enlevez la protection (26) du pistolet.
3. Retirez l'écrou de blocage (16), la tige d'actionneur (15) et l'écrou de réglage (16). Voir FIGURE 25.

La buse pour fluide (4) doit être en place lors du démontage ou du montage de l'écrou de blocage et de la tige d'actionneur.

4. Retirez la tête du piston (13) de l'arrière du pistolet.
5. Poussez sur la tige de piston (11) pour sortir le piston par l'arrière du pistolet.
6. Contrôlez si les joints toriques (11d, 11e, 11f, 11g) sont endommagés. Voir Tableau 3 et FIGURE 24.
7. Lubrifiez les joints toriques (11d, 11e, 11f, 11g) avec de la graisse sans silicone, réf. 111265. Ne pas trop lubrifier.
8. Placez les deux axes (11c) en face des trous pratiqués dans le corps du pistolet et poussez le piston à l'arrière du pistolet jusqu'en butée.
9. Installez le ressort (12) et la tête du piston (13).
10. Remontez et ajustez la tige d'actionneur, page 36.

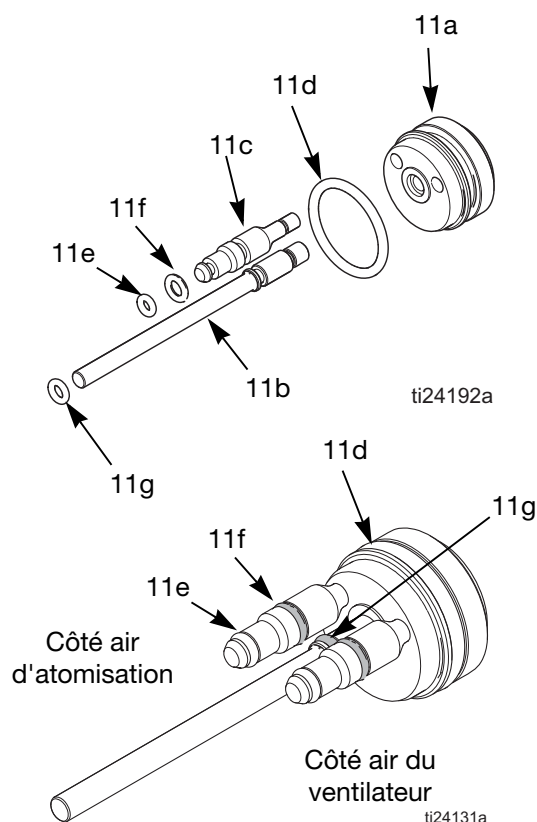


Fig. 24. Joints toriques du piston

Tableau 3. Joints toriques du piston

Description	Composition
Joint torique tige (11g)	Assure l'étanchéité à l'air du cylindre le long de la tige de piston (34b). Remplacez-le en cas de fuite le long de la tige de piston.
Joint torique avant (11e)	Joint de coupure d'air. Le remplacer en cas de fuite d'air sur le chapeau d'air, quand la gâchette du pistolet est relâchée.
Joint torique arrière (11f)	Sépare l'air du cylindre de l'air de réglage du jet et l'air d'atomisation.
Joint torique du piston (11d)	Le remplacer en cas de fuite d'air par le petit orifice d'évent à l'arrière du collecteur quand la gâchette est relâchée.
Joints toriques inclus dans le kit de réparation de joint pneumatique 24W390	

Réglage de la tige d'actionneur

La buse pour fluide (4) doit être en place lors du démontage ou du montage de l'écrou de blocage et de la tige d'actionneur avec la protection enlevée.

Voir FIGURE 25.

1. Mettre en place l'écrou de réglage (16b), la tige d'actionneur (15) et l'écrou de blocage (16a) sur la tige de piston (11b).
2. Positionnez les pièces de manière à laisser un espace de 3 mm (0,125 po.) entre la tige d'actionneur (15) et l'écrou de tige presse-étoupe de produit (E). Cela permet à l'air d'atomisation de l'actionner avant le liquide.
3. Serrez l'écrou de réglage (16b) contre la tige d'actionneur (15). Vérifiez si l'espace est toujours de 3 mm (0,125 po.). De plus, le pointeau à électrode doit pouvoir effectuer une course de 3 mm quand le pistolet est actionné. Réglez la position de l'écrou de blocage pour obtenir ces cotes. Serrez le contre-écrou (16a).
4. Testez la résistance du pistolet, page 24.
5. Mettez la protection (26) du pistolet et le chapeau d'air (25). Voir page 31.
6. Installez le pistolet sur le collecteur. Voir page 31.

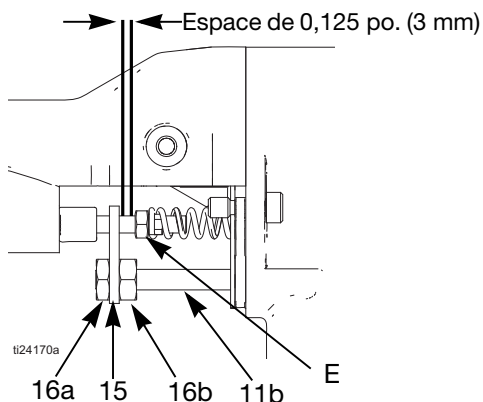


Fig. 25. Réglage de la tige d'actionneur

Démontage du canon

1. Suivez les étapes de **Préparation du pistolet pour un entretien**, page 30.
2. Retirez le chapeau d'air. Voir page 31, étape 2.
3. Enlevez la protection (26) du pistolet.
4. Desserrez avec précaution l'écrou du raccord de fluide (35). Sortir le tube (39) du raccord (32). Assurez-vous que les deux viroles (33, 34) et l'écrou restent sur le tuyau. Voir FIGURE 26.
5. Retirez les écrous de réglage (16a) et la tige d'actionneur (15). Voir FIGURE 25.
6. Desserrez les deux vis (19). Voir FIGURE 26.

AVIS

Pour éviter d'endommager l'alimentation électrique, extrayez le canon (1) du corps du pistolet (10) en le tenant bien dans l'axe du canon. Si nécessaire, faites osciller doucement le canon pour le dégager du corps du pistolet.

7. Maintenez le corps du pistolet (10) d'une main et extrayez le canon (1) du corps en le tenant dans l'axe. Voir FIGURE 26.

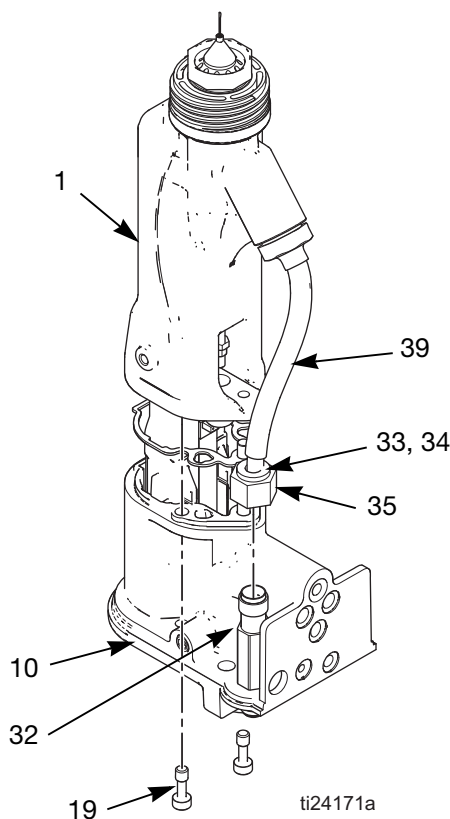


Fig. 26. Démontage du canon

Installation du canon

1. Assurez-vous que le joint (9*) et le ressort de mise à la terre (6) sont bien en place et que les orifices d'air du joint sont correctement alignés. Remplacez le joint s'il est endommagé.
2. Assurez-vous que le ressort (7a) est en place à l'extrémité de l'alimentation électrique (7). Voir FIGURE 27. Appliquez généreusement de la graisse diélectrique sur l'extrémité de l'alimentation électrique. Placez le canon (1) sur l'alimentation électrique et sur le corps du pistolet (10).
3. Serrez les deux vis (19) du canon uniformément et en diagonale (d'environ 1/4 de tour après la mise en contact ou de 2,3 Nm (20 ± 5 po.-lbs). Ne pas trop serrer.

AVIS

Pour éviter d'endommager le canon du pistolet, ne jamais serrer excessivement les vis (19).

4. Montez le tuyau pour fluide (39) sur le raccord (32). Assurez-vous que les viroles (33 et 34) sont en place et serrez l'écrou (35).
5. Installez et réglez la tige d'actionneur (15), le contre-écrou (16a) et l'écrou de réglage (16b). Voir **Réglage de la tige d'actionneur**, page 36.
6. Suivez les étapes de **Contrôle de la résistance totale du pistolet**, page 24.
7. Mettez la protection (26) du pistolet et le chapeau d'air, page 31.
8. Installez le pistolet sur le collecteur. Voir **Installation du pistolet sur le collecteur**, page 31.

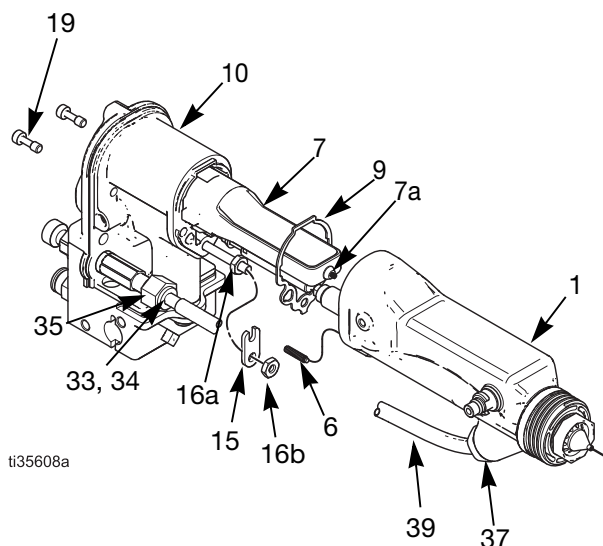


FIG. 27. Installation du canon

3A7455E

Démontage et remplacement de l'alimentation électrique

- Inspectez la cavité de l'alimentation électrique du corps du pistolet à la recherche de salissures ou d'humidité. Nettoyez à l'aide d'un chiffon propre et sec.
 - N'exposez pas le joint (9) à des solvants. Remplacez le joint s'il est endommagé.
1. Suivez les étapes de **Préparation du pistolet pour un entretien**, page 30.
 2. Suivez les étapes de **Démontage du canon**, page 36.

AVIS

Veillez à ne pas endommager le bloc d'alimentation électrique (7) lors de sa manipulation.

3. Saisissez le bloc d'alimentation électrique (7) avec votre main. Dégagez l'ensemble alimentation électrique/turbine du corps du pistolet (10) par un mouvement oscillant de côté, puis l'extraire avec précaution.
- Uniquement pour les modèles Smart :** débranchez le circuit souple (30) du support qui se trouve dans la partie supérieure du corps du pistolet.
4. Vérifiez l'état du bloc d'alimentation électrique et de la turbine.
 5. Pour détacher l'alimentation électrique (7) de la turbine (8), débranchez le connecteur ruban à 3 fils (PC) de cette dernière.

Uniquement pour les modèles Smart :

Débranchez le circuit électrique flexible à 6 broches (30) de l'alimentation électrique. Faites coulisser la turbine vers le haut et retirez-la de l'alimentation électrique.

6. Suivez les étapes de **Contrôle de la résistance du pistolet sans la sonde**, page 25. Remplacez l'alimentation électrique si cela est nécessaire. Pour réparer la turbine, voir **Démontage et remplacement de la turbine**, page 38.

AVIS

Afin d'éviter tout dommage au câble et une possible interruption de la continuité de la mise à la terre, pliez le câble ruban à 3 fils de la turbine (PC) vers le haut et l'arrière, de sorte que ce pli soit orienté vers l'alimentation électrique ; le connecteur se trouve en haut.

7. Raccordez le connecteur du câble ruban à 3 fils (PC) sur l'alimentation électrique.

Uniquement pour les modèles Smart : Raccordez le circuit du flexible à 6 broches (30) sur l'alimentation électrique.

Rentrez le ruban par l'avant, sous l'alimentation électrique. Faites coulisser la turbine (8) vers le bas sur l'alimentation électrique (7).

- Introduire l'alimentation électrique/la turbine dans le corps du pistolet (10). Assurez-vous que les barrettes de terre (EE) sont bien en contact avec le corps du pistolet.

Uniquement pour les modèles Smart : Alignez le connecteur du circuit flexible à 6 broches (30) avec la prise (CS) en haut du corps du pistolet. Voir FIGURE 28.

Poussez le connecteur dans la prise en même temps que vous faites glisser l'ensemble d'alimentation électrique/turbine dans le corps du pistolet.

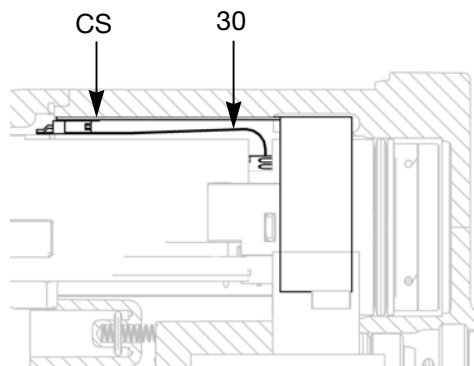


FIG. 28. Raccordement du circuit flexible

- Assurez-vous que le joint (8), le ressort de mise à la terre (6) et le ressort de l'alimentation électrique (7a) sont en place. Montez le canon (1) sur le corps (10). Voir **Installation du canon**, page 37.
- Suivez les étapes de **Contrôle de la résistance totale du pistolet**, page 24.

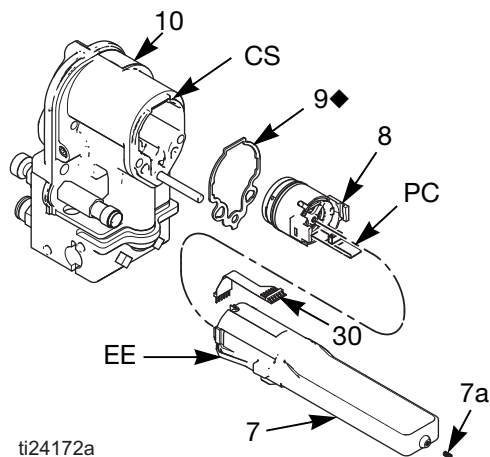


FIG. 29. Alimentation électrique

Démontage et remplacement de la turbine

REMARQUE : Remplacez les paliers de la turbine après 2000 heures de fonctionnement. Commandez le kit 24N706 de roulements. Les pièces contenues dans le kit sont repérées par un symbole (◆).

- Suivez les étapes de **Préparation du pistolet pour un entretien**, page 30.
- Retirez l'ensemble alimentation électrique/turbine et débranchez la turbine. Voir **Démontage et remplacement de l'alimentation électrique**, page 37.
- Mesurez la résistance entre les deux bornes extérieures du connecteur à 3 câbles (PC) ; elle doit être comprise entre 2 et 6 ohms. Si cette plage n'est pas respectée, remplacez la bobine de la turbine (8a).
- Utilisez un tournevis plat pour extraire l'agrafe (8h◆) du boîtier (8d). Retirez le capuchon (8f◆) à l'aide d'une fine lame ou d'un tournevis.
- Si cela est nécessaire, faites tourner le ventilateur (8e) de sorte que ses pales ne se trouvent pas devant les quatre languettes de roulements (T) du boîtier (8d).

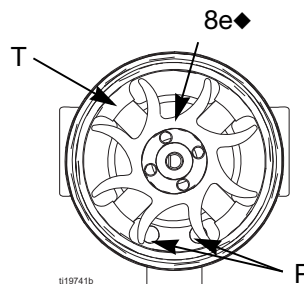


FIG. 30. Orientation du ventilateur

6. Poussez le ventilateur et l'ensemble bobine (8a) vers l'extérieur par l'avant du boîtier (8d).

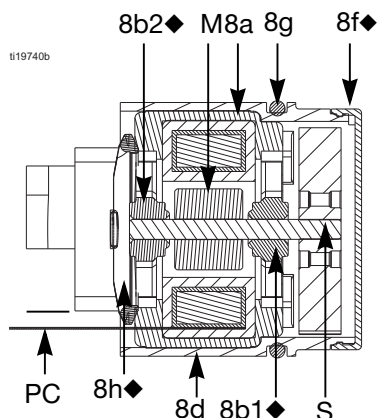


Fig. 31. Vue en coupe de la turbine.

AVIS

Veillez à ne pas rayer ou endommager l'aimant (M) ou l'axe (S) afin de ne pas endommager la turbine. Veillez à ne pas pincer ou endommager le connecteur à 3 câbles (PC) lors du démontage et remontage des coussinets.

7. Maintenez l'ensemble de bobine (8a) sur un établi en orientant l'extrémité du ventilateur vers l'avant. Retirez le ventilateur (8e) de l'axe (S) à l'aide d'un tournevis plat large.
8. Retirez le roulement supérieur (8b2).
9. Retirez le coussinet inférieur (8b1).
10. Installez le nouveau coussinet inférieur (8b1) sur la partie longue de l'axe (S). La partie la plus plate du coussinet doit être orientée à l'opposé de

l'aimant (M). Installez dans la bobine (8a) de sorte que les languettes de coussinet sont au niveau de la surface de la bobine.

11. Appuyez le nouveau coussinet supérieur (8b2) sur l'extrémité courte de l'axe de sorte que les languettes de coussinet soient au niveau de la surface de la bobine (8a). La partie la plus plate du coussinet doit être orientée à l'opposé de la bobine.
12. Maintenez l'ensemble de bobine (8a) sur un établi en orientant l'extrémité du ventilateur vers l'avant. Poussez le ventilateur (8e) sur l'extrémité longue de l'axe (S). Les pales du ventilateur doivent être orientées comme illustré dans la FIGURE 30.
13. Appuyez doucement l'ensemble de la bobine (8a) sur l'avant du boîtier (8d) tout en alignant la broche de la bobine avec la fente du boîtier. Le connecteur à 3 câbles (PC) doit être placé sous la partie la plus large (W) des languettes du boîtier.
14. Tournez le ventilateur (8e) de sorte que ses pales ne soient pas devant les quatre languettes de coussinet (T) à l'arrière du boîtier. Assurez-vous que les pales du coussinet inférieur (8b1) s'alignent avec les languettes.
15. Positionnez la bobine complètement dans le boîtier (8d). Fixez à l'aide de l'agrafe (8h) en vous assurant que les languettes s'engagent dans les rainures du boîtier.
16. Assurez-vous que le joint torique (8g) est en place. Installez le capuchon (8f).
17. Installez la turbine sur l'alimentation électrique puis installez les deux pièces dans le corps du pistolet. Voir **Démontage et remplacement de l'alimentation électrique**, page 37.

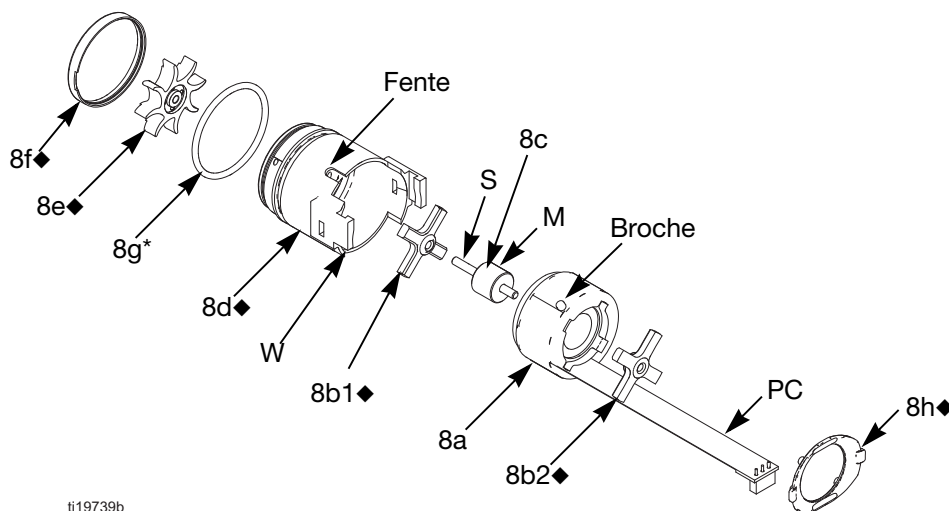


Fig. 32. Turbine

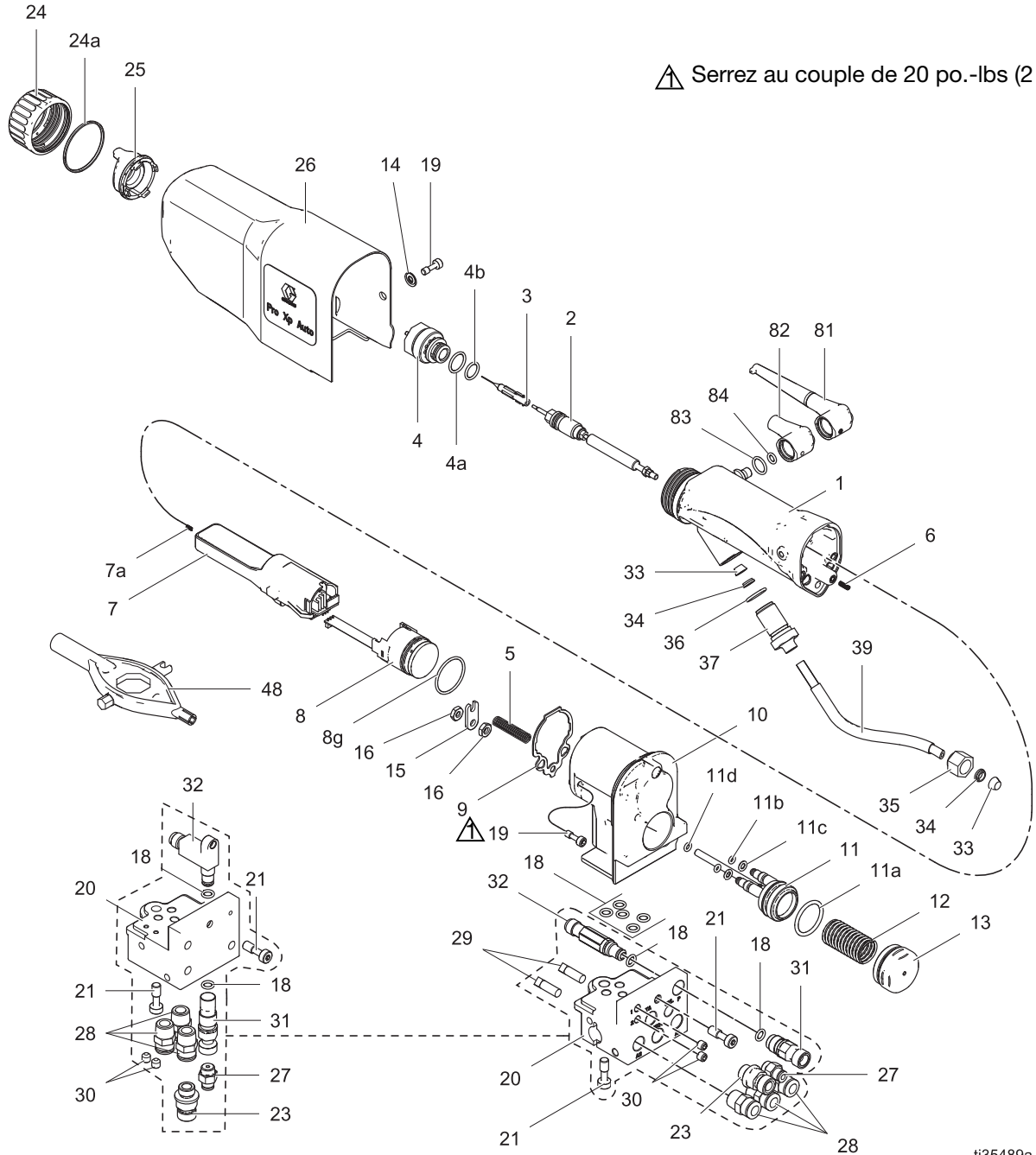
Pièces

Charge externe du Pro Xp automatique standard pour produits en phase aqueuse

Modèles de pistolets à pulvérisation pneumatiques

LA1T28, produits en phase aqueuse, collecteur arrière

LA2T28, produits en phase aqueuse, collecteur arrière



Serrez au couple de 20 po.-lbs (2 N•m)

LA2T28

LA1T28

ti35489a

LA1T28, produits en phase aqueuse, collecteur arrière
LA2T28, produits en phase aqueuse, collecteur arrière

Réf. No. Rep.	Référence	Description	Qté
1	25E637	CORPS, ensemble du pistolet (comprend la pièce 9)	1
2	25E634	Voir Ensemble tige de presse-étoupe , page 45.	1
3	26A416	POINTEAU, électrode	1
4	25N896	BUSE, produit ; comprend les références 4a et 4b	1
4a	24N645	JOINT TORIQUE, conducteur	1
4b	111507	JOINT TORIQUE, élastomère fluoré	1
5	185111	Ressort de compression	1
6	197624	Ressort de compression	1
7	24N660	ALIMENTATION ÉLECTRIQUE, 60 kV	1
7a	24N979	RESSORT	1
8	24N664	Voir Ensemble de turbine , page 46	1
8g■	110073	TORIQUE	1
9■◆	25N921	JOINT, canon	
10	25E643	CORPS, ensemble, XP auto standard (comprend les pièces 18 et 19)	1
11	24W396	PISTON, ensemble, déclenchement, auto	1
11a	17B704	TORIQUE	1
11b	111504	TORIQUE	2
11c	112319	TORIQUE	2
11d	111508	TORIQUE	1
12	112640	Ressort de compression	1
13	24W397	CAPUCHON, piston, déclenchement	1
14	513505	RONDELLE, plate #10 en acier inox	1
15	24W398	TIGE, actionneur fluidique, XP (comprend 16, lot de 2)	1
16	100166	ÉCROU, hex. long	2
18■	111450	PRESSE-ÉTOUPE, JOINT TORIQUE	7
19	24N740	VIS, pistolet ES (lot de 2)	4
20	24W392	COLLECTEUR, entrée arrière (comprend 18, 21, 23, 27, 28, 29, 30, 31)	1
	24W393	COLLECTEUR, entrée inférieure (comprend 18, 21, 23, 27, 28, 30, 31)	1
21	24W399	VIS, modifiée, 1/4-20, XP auto (lot de 2)	1
23	24W411	RACCORD, adaptateur, M12 TO 1/4, LH, XP	1
24	24N644	BAGUE, arrêtoir, ensemble ; comprend l'élément 24a	1
24a■	198307	JOINT, coupelle en U ; UHMWPE	1
25	24N477	CHAPEAU D'AIR, usinage, noir	1
26	25E640	COUVERCLE, protection, Auto XP	1
27	114263	RACCORD, connecteur, mâle	1
28	115950	RACCORD, connecteur, 1/4npt (M), 5/16T	3

Réf. No. Rep.	Référence	Description	Qté
29	110465	VIS, réglage (LA1T28 uniquement)	2
30	102207	VIS, réglage, à tête creuse	2
31	24X299	RACCORD, collecteur, arrière (LA1T28), comprend 18, 1 pièce	1
	24X300	RACCORD, collecteur, inférieur (LA2T28), comprend 18, 1 pièce	1
32	24X297	RACCORD, produit, A/S, arrière (LA1T28), comprend 18, 1 pièce	1
	24X298	RACCORD, produit, inférieur (LA2T28), comprend 18, 1 pièce, 19, 1 pièce	1
33*	111286	VIROLE, avant	2
34*	111285	VIROLE, arrière	2
35	112644	ÉCROU, swagelock	1
36	102982	JOINT, torique	1
37	24N658	RACCORD, canon à produit	1
39	24W385	TUYAU POUR FLUIDE	1
43	116553	GRAISSE, diélectrique ; tube de 1 oz (30 ml) (pas montré)	1
44▲	16P802	SIGNALISATION, avertissement (pas montré)	1
46▲	179791	ÉTIQUETTE, avertissement (pas montré)	1
48	276741	OUTIL MULTIFONCTIONS (expédié détaché)	1
81✦	25E639	Kit, sonde de charge, longue, comprend 85 ; lot de 2	1
82✦	25E664	Kit, sonde de charge, courte, comprend 85 ; lot de 2	1
83	118594	JOINT TORIQUE, fluoroélastomère, lot de 6, compris dans le kit 25E647	1
84	111516	JOINT TORIQUE, fluoroélastomère, lot de 6, compris dans le kit 25E647	1
85	25E644	Kit, broche de remplacement, lot de 6 (pas montré)	1


- ▲ Des étiquettes, affiches, plaques et cartes d'avertissement de recharge sont disponibles gratuitement.
- Compris dans le kit de réparation de joint pneumatique 24W390 (vendu séparément)
- * Compris dans le kit de réparation de joint produit 24W391 (vendu séparément)
- ◆ Compris dans l'ensemble de la turbine 24N664 (vendu séparément) Voir **Ensemble de turbine**, page 46.
- ❖ Le pistolet est fourni avec deux sondes de charge. Une sonde de charge longue pour la meilleure efficacité de transfert et la meilleure couverture, et une sonde de charge courte pour les chargements électrostatiques à bas profil.

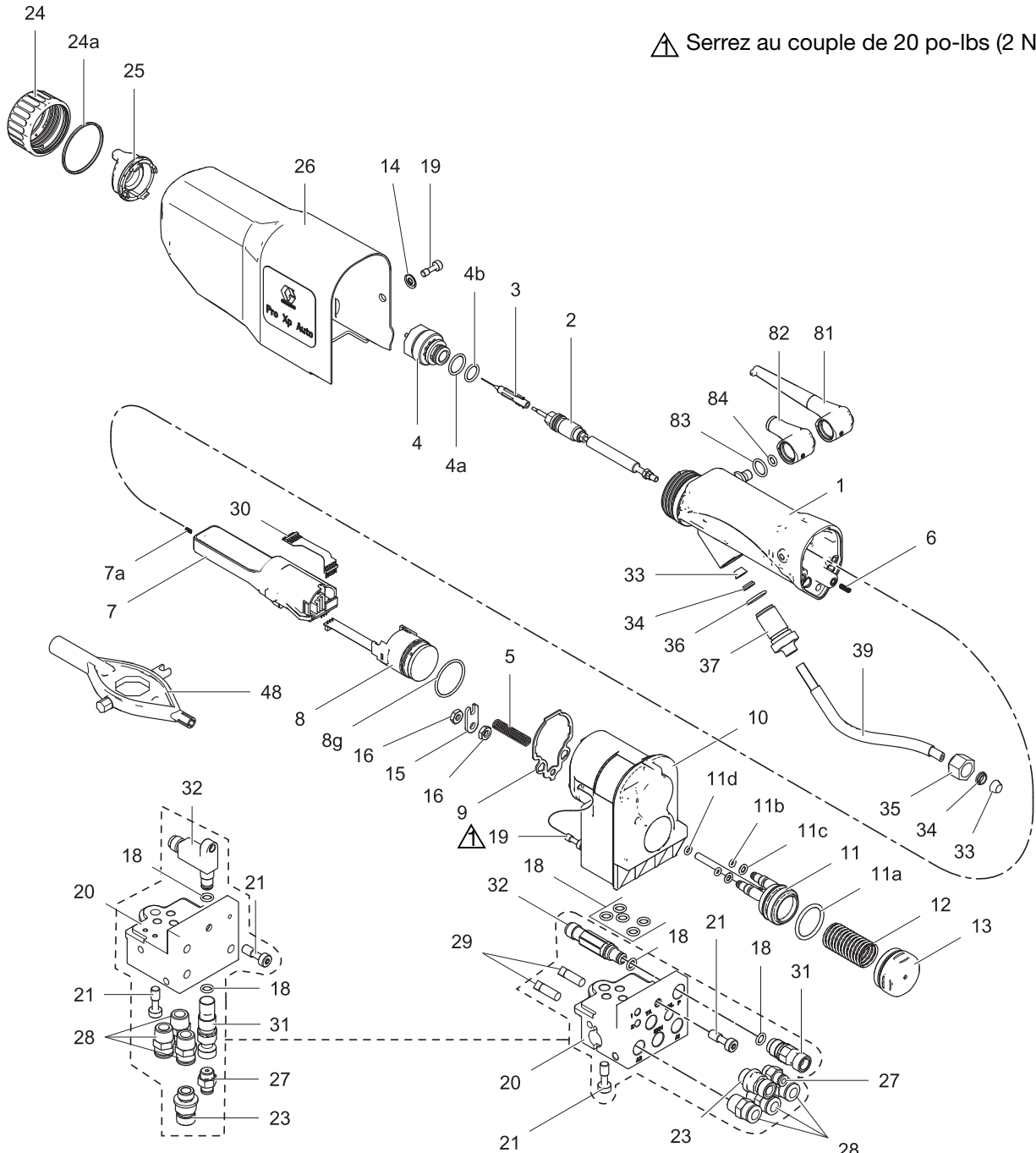
Charge externe du Pro Xp automatique Smart pour produits en phase aqueuse

Modèles de pistolets à pulvérisation pneumatiques

LA1M28, produits en phase aqueuse, collecteur arrière

LA2M28, produits en phase aqueuse, collecteur inférieur

 Serrez au couple de 20 po-lbs (2 N•m)



LA2M28

LA1M28

ti35491a

LA1M28, produits en phase aqueuse, collecteur arrière**LA2M28, produits en phase aqueuse, collecteur inférieur**

Réf. No. Rep.	Référence	Description	Qté
1	25E637	CORPS, ensemble du pistolet (comprend la pièce 9)	1
2	25E634	Voir Ensemble tige de presse-étoupe , page 45.	1
3	26A416	POINTEAU, électrode	1
4	25N896	BUSE, produit ; comprend les références 4a et 4b	1
4a	24N645	JOINT TORIQUE, conducteur	1
4b	111507	JOINT TORIQUE, élastomère fluoré	1
5	185111	Ressort de compression	1
6	197624	Ressort de compression	1
7	24N660	ALIMENTATION ÉLECTRIQUE, 60 kV	1
7a	24N979	RESSORT	1
8	24N664	Voir Ensemble de turbine , page 46	1
8g	110073	TORIQUE	1
9	25N921	JOINT, canon	1
10	25E645	CORPS, ensemble, XP Auto Smart, arrière (comprend 18, 19)	1
	25E646	CORPS, ensemble, Auto XP Smart inférieur (comprend 18, 19)	1
11	24W396	PISTON, ensemble, déclenchement, auto	1
11a	17B704	TORIQUE	1
11b	111504	TORIQUE	2
11c	112319	TORIQUE	2
11d	111508	TORIQUE	1
12	112640	Ressort de compression	1
13	24W397	CAPUCHON, piston, déclenchement	1
14	513505	RONDELLE, plate #10 en acier inox	1
15	24W398	TIGE, actionneur fluide, XP (comprend 16, lot de 2)	1
16	100166	ÉCROU, hex. long	2
18	111450	PRESSE-ÉTOUPE, joint torique	7
19	24N740	VIS, pistolet ES (lot de 2)	4
20	24W392	COLLECTEUR, entrée arrière, Auto XP LA1M28 (comprend 18, 21, 23, 27, 28, 29, 31)	1
	24W393	COLLECTEUR, entrée inférieure, Auto XP LA2M28 (comprend 18, 21, 23, 27, 28, 29, 31)	1
21	24W399	VIS, modifiée, 1/4-20, XP auto (lot de 2)	1
23	24W411	RACCORD, adaptateur, M12 TO 1/4, LH, XP	1
24	24N644	BAGUE, arrêteur, ensemble ; comprend l'élément 24a	1
24a	198307	JOINT, coupelle en U ; UHMWPE	1
25	24N477	CHAPEAU D'AIR, usinage, noir	1
26	25E640	COUVERCLE, protection, Auto XP	1
27	114263	RACCORD, connecteur, mâle	1
28	115950	RACCORD, connecteur, 1/4npt (M), 5/16T	3
29	110465	Vis de réglage (uniquement LA1M28)	2

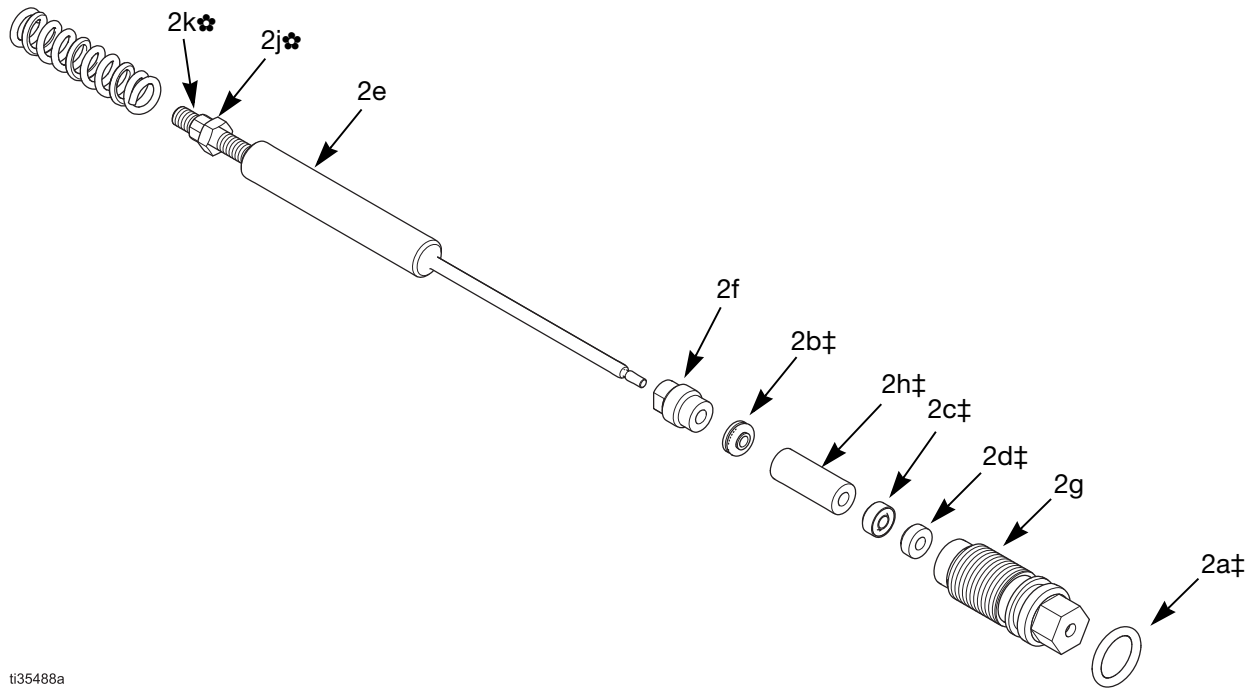
Réf. No. Rep.	Référence	Description	Qté
30	245265	CIRCUIT, flexible, ensemble	1
31	24X299	RACCORD, collecteur, arrière (LA1M28), comprend 18, 1 pièce	1
	24X300	RACCORD, collecteur, inférieur (LA2M28) Comprend 18, 1 pièce	1
32	24X297	RACCORD, produit, A/S, arrière (LA1M28), comprend 18, 1 pièce	1
	24X298	RACCORD, produit, inférieur (LA2M28), comprend 18, 1 pièce, 19, 1 pièce	1
33*	111286	VIROLE, avant	2
34*	111285	VIROLE, arrière	2
35	112644	ÉCROU, swagelock	1
36	102982	JOINT, torique	1
37	24N658	RACCORD, canon à produit	1
39	24W385	TUYAU POUR FLUIDE	1
43	116553	GRAISSE, diélectrique ; tube de 1 oz (30 ml) (pas montré)	1
44▲	16P802	SIGNALISATION, avertissement (pas montré)	1
46▲	179791	ÉTIQUETTE, avertissement (pas montré)	1
48	276741	OUTIL MULTIFONCTIONS (expédié détaché)	1
80	24W035	MODULE DE COMMANDE, Pro Xp automatique (pas montré. Voir 332989). Doit être acheté séparément.	
81❖	25E639	Kit, sonde de charge, longue, comprend 85 ; lot de 2	1
82❖	25E664	Kit, sonde de charge, courte, comprend 85 ; lot de 2	1
83	118594	JOINT TORIQUE, fluoroélastomère, lot de 6, compris dans le kit 25E647	1
84	111516	JOINT TORIQUE, fluoroélastomère, lot de 6, compris dans le kit 25E647	1
85	25E644	Kit, broche de remplacement, lot de 6 (pas montré)	1

- ▲ Des étiquettes, affiches, plaques et cartes d'avertissement de rechange sont disponibles gratuitement.
- Compris dans le kit de réparation de joint pneumatique 24W390 (vendu séparément)
- * Compris dans le kit de réparation de joint produit 24W391 (vendu séparément)
- ◆ Compris dans l'ensemble de la turbine 24N664 (vendu séparément) Voir **Ensemble de turbine**, page 46.
- ❖ Le pistolet est fourni avec deux sondes de charge. Une sonde de charge longue pour la meilleure efficacité de transfert et la meilleure couverture, et une sonde de charge courte pour les chargements électrostatiques à bas profil.

Ensemble tige de presse-étoupe

Ensemble de tige de presse-étoupe 60 kV
référence 25E634

Comprend les pièces 2a-2k



ti35488a

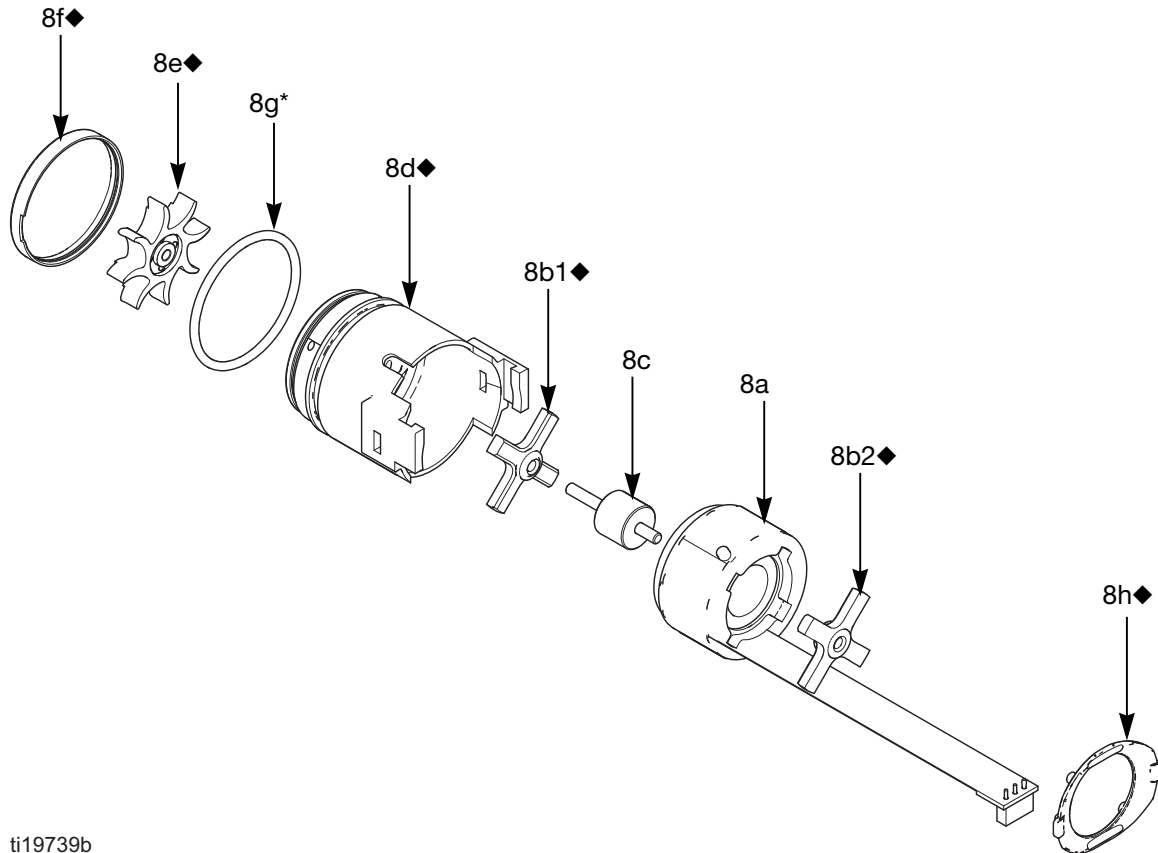
Réf.No. Rep.	Référence	Description	Qté	Réf.No. Rep.	Référence	Description	Qté
2a‡	111316	TORIQUE	1	2h‡	186069	ENTRETOISE, presse-étoupe	1
2b‡	116905	JOINT	1	2j✿	-----	ÉCROU, réglage de la gâchette (partie de l'élément 2e)	1
2c‡	178409	PRESSE-ÉTOUPE, fluide	1	2k✿	-----	ÉCROU, réglage de la gâchette (partie de l'élément 2e)	1
2d‡	178763	PRESSE-ÉTOUPE, pointeau	1				
2e	25E635	TIGE, presse-étoupe, pistolets 60 kV (comprend les pièces 2j et 2k)	1				
2f	197641	ÉCROU, presse-étoupe	1				
2g	185495	BOÎTIER, presse-étoupe	1				

‡ Ces pièces sont comprises dans le kit 24W391 de réparation de joint pour fluide (vendu séparément).

✿ Ces pièces sont comprises dans le kit 24N700 d'écrou de réglage de la gâchette (vendu séparément).

Ensemble de turbine

Ensemble de turbine référence 24N664



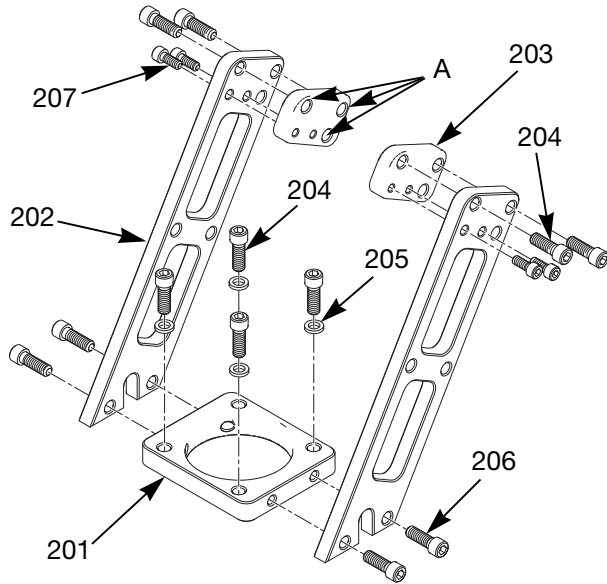
ti19739b

Réf. No. Rep.	Référence	Description	Qté	Réf. No. Rep.	Référence	Description	Qté
8a	24N705	BOBINE, turbine	1	8g*	110073	TORIQUE	1
8b◆	24N706	KIT DE COUSSINET (comprend deux coussinets, un ventilateur repère 8e et une agrafe repère 8h)	1	8h◆	24N709	AGRAFE ; lot de 5 (une agrafe est comprise dans l'élément 15b)	1
8c	24Y264	KIT D'ARBRE (comprend l'arbre et l'aimant)	1	9*◆	25N921	JOINT, canon (pas montré) Voir page 40.	1
8d◆	24N707	BOÎTIER ; comprend l'élément 8f	1	* Ces pièces sont comprises dans le kit 24W390 de réparation de joint d'air (vendu séparément).			
8e◆	-----	VENTILATEUR ; partie de l'élément 8b	1	◆ Ces pièces sont comprises dans le kit de coussinets 24N706 (vendu séparément).			
8f◆	-----	CHAPEAU, boîtier ; partie de l'élément 8d	1	Les pièces portant la mention ----- ne sont pas vendues séparément.			

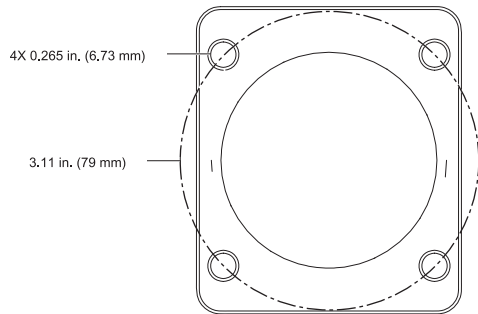
Ensemble de support pour montage sur robot

Ensemble de support de montage réf. 24X820

Comprend les pièces



Réf. No. Rep.	Référence	Description	Qté
201	- - -	PLAQUE, fixation	1
202	- - -	PATTE	2
203	- - -	ENTRETOISE	2
204	112222	VIS, d'assemblage, 1/4-20 x 1,0 po.	8
205	GC2042	RONDELLE, large	2
206	111788	VIS, d'assemblage, 1/4-20 x 0,75 po.	4
207	17A612	VIS, à tête, 10-24 x 0,5 po.	4
	- - -	Plaques d'adaptateur pour robot (non représentées ; à commander séparément) ; voir Tableau 4, page 48	



027094a

REMARQUE : Les trous d'alignement (A) permettent d'orienter l'angle de pulvérisation du pistolet à 60° ou 90° selon le type de pistolet.

Tableau 4. Plaques d'adaptateur pour robot

Plaque d'adaptateur	Robot	Cercle de boulonnage	Vis de fixation	Goupille de guidage Cercle	Ergots de guidage
24Y128	MOTOMAN EPX1250	1,083 po. (27,50 mm)	4X M5 x 0,8	1,083 po. (27,50 mm)	5 mm
24Y129	MOTOMAN PX1450	1,260 po. (32 mm)	8X M6 x 1,0	---	---
	MOTOMAN EPX2850, Type trois rouleaux				
24Y634	MOTOMAN EPX2050	4,02 po. (102 mm)	6X M6 x 1,0	4,02 po. (102 mm)	2X 4 mm
	ABB IRB 580				
	ABB IRB 5400				
24Y650	MOTOMAN EPX2700	4,02 po. (102 mm)	6X M6 x 1,0	4,02 po. (102 mm)	2X 5 mm
	MOTOMAN EPX2800				
	MOTOMAN EPX2900				
	KAWASAKI KE610L				
	KAWASAKI KJ264				
	KAWASAKI KJ314				
24Y172	ABB IRB 540	1,42 po. (36 mm)	3X M5	---	---
24Y173	ABB IRB 1400	1,58 po. (40 mm)	4X M6	---	---
24Y768	FANUC PAINT MATE 200iA	1,24 po. (31,5 mm)	4X M5	1,24 po. (31,5 mm)	1X 5 mm
	FANUC PAINT MATE 200iA/5L				
24Y769	FANUC P-145	3,94 po. (100 mm)	6X M5	3,94 po. (100 mm)	1X 5 mm

Accessoires

Accessoires pour modèles Smart et câbles de fibre optique

Référence	Description
24W035	Module de commande Pro Xp automatique. Voir 332989 pour les détails.

Câbles de fibre optique pour pistolet

Consultez le point V de la FIGURE 7 page 14. Branchez le collecteur du pistolet au module de commande automatique Pro Xp. Voir 332989.

Modèles avec collecteurs arrières (Références des modèles : LA1xxx ou HA1xxx)

Référence	Description
24X003	Câble de fibre optique 25 pi. (7,6 m)
24X004	Câble de fibre optique, 50 pi. (15 m)
24X005	Câble de fibre optique 100 pi. (30,5 m)

Modèles avec collecteurs inférieurs (Références des modèles : LA2xxx ou HA2xxx)

Référence	Description
24X006	Câble de fibre optique 25 pi. (7,6 m)
24X007	Câble de fibre optique, 50 pi. (15 m)
24X008	Câble de fibre optique 100 pi. (30,5 m)

Kit de câble de fibre optique

24W875	Pièces devant être remplacées lorsqu'une extrémité est endommagée sur un câble.
--------	---

Accessoires pour conduite d'air

Flexible d'air souple AirFlex™ (gris) mis à la terre

Pression de service maximale 100 psi (0,7 MPa, 7 bars)
diam. int. 0,315 po. (8 mm) ; 1/4 NPSM (f) x 1/4 NPSM (f),
filetage gauche

Référence	Description
244963	6 pi. (1,8 m)
244964	15 pi. (4,6 m)
244965	25 pi. (7,6 m)
244966	36 pi. (11 m)
244967	50 pi. (15 m)
244968	75 pi. (23 m)
244969	100 pi. (30,5 m)

Flexible d'air standard mis à la terre (gris)

Pression de service maximale 100 psi (0,7 MPa, 7 bars)
diam. int. 0,315 po. (8 mm) ; 1/4 NPSM (f) x 1/4 NPSM (f),
filetage gauche

Référence	Description
223068	6 pi. (1,8 m)
223069	15 pi. (4,6 m)
223070	25 pi. (7,6 m)
223071	36 pi. (11 m)
223072	50 pi. (15 m)
223073	75 pi. (23 m)
223074	100 pi. (30,5 m)

Flexible d'air mis à la terre avec tresse de terre en acier inoxydable (rouge)

Pression de service maximale 100 psi (0,7 MPa, 7 bars)
diam. int. 0,315 po. (8 mm) ; 1/4 NPSM (f) x 1/4 NPSM (f),
filetage gauche

Référence	Description
235068	6 pi. (1,8 m)
235069	15 pi. (4,6 m)
235070	25 pi. (7,6 m)
235071	36 pi. (11 m)
235072	50 pi. (15 m)
235073	75 pi. (23 m)
235074	100 pi. (30,5 m)

Vanne d'air principale de type purgeur

Pression de service maximale 300 psi (2,1 MPa, 21 bars)
Libère l'air emprisonné dans la conduite d'air entre cette vanne et le moteur pneumatique à la pompe lorsqu'elle est fermée.

Référence	Description
107141	3/4 npt

Vanne d'arrêt pour conduite d'air

Pression de service maximale 150 psi (1,0 MPa, 10 bars)
Pour activer ou désactiver l'arrivée d'air dans le pistolet.

Référence	Description
224754	1/4 npsm(m) x 1/4 npsm(f), filetage à gauche

Accessoires pour conduite de fluide

Flexible à fluide

Pression de service maximale 225 psi (1,4 MPa , 14 bars)
D.I. de 6 mm (1/8 po.) ; 3/4 npsm(fbe) ; nylon.

Référence	Description
215637	25 pi. (7,6 m)
215638	50 pi. (15,2 m)

Vanne d'arrêt/de vidange de fluide

Pression de service maximale 500 psi (3,5 MPa, 35 bars)
Pour fermer et ouvrir l'arrivée de produit au pistolet et faire retomber la pression produit dans la conduite de fluide au niveau de la pompe.

Référence	Description
208630	1/2 npt(m) x 3/8 npt(f) ; acier au carbone et PTFE pour produits non corrosifs

Régulateur de fluide sur pistolet

Pression de service maximale 100 psi (0,7 MPa, 7 bars)

Référence	Description
236854	Régulateur de fluide pneumatique monté directement sur le collecteur du pistolet pour améliorer la précision du contrôle des fluides.

Accessoires pour le système

Référence	Description
222011	Fil de terre pour mise à la terre de la pompe, ainsi que d'autres composants et équipements de la zone de pulvérisation. Calibre 12, 25 pi. (7,6 m).

Signalisations

Référence	Description
17Z427	Signalisation d'avertissement en anglais. Disponibles gratuitement auprès de Graco.

Raccord de recirculation du fluide

Pression de service maximale 5000 psi (34 MPa, 340 bars)

Référence	Description
24X634	Raccord de recirculation en acier inoxydable à monter directement sur le raccord d'entrée de produit du pistolet. Entrée et sortie 1/4-18 npsm.

Kits de pulvérisation ronde

Pour convertir un pistolet à pulvérisation pneumatique standard en chapeau d'air pour pulvérisation ronde.
À utiliser uniquement avec une sonde de charge courte.

Référence	Description
24X794	Kit de jet large
25N837	Kit de jet moyen
25N836	Kit de petit jet

Équipement de contrôle

Référence	Description
241079	Mégohmmètre. Puissance 500 V, 0,01-2000 mégohms Utilisé pour contrôler la continuité de la terre et la résistance du pistolet. Ne pas utiliser dans des zones dangereuses.
722886	Résistivohmmètre pour peinture. Utilisée pour contrôler la résistivité du produit. Consulter le manuel 307263. Ne pas utiliser dans des zones dangereuses.
722860	Sonde de peinture. Utilisée pour contrôler la résistivité du produit. Consulter le manuel 307263. Ne pas utiliser dans des zones dangereuses.
245277	Appareil de test, sonde haute tension et kV-mètre. À utiliser pour tester la tension électrostatique du pistolet ainsi que l'état de la turbine et de l'alimentation électrique pendant un entretien. Consulter le manuel 309455. Nécessite aussi le kit de conversion 24R038.
24R038	Kit de conversion pour testeur de tension. Convertit l'outil de test 245277 à utiliser avec la turbine du pistolet Pro Xp. Consulter le manuel 406999.

Accessoires pour pistolet

Référence	Description
105749	Brosse de nettoyage
111265	Lubrifiant sans silicone, 4 onces (113 g).
116553	Graisse diélectrique. 1 oz (30 ml)
24V929	Couvercles de pistolet

Kits de conversion et de réparation

Référence	Description
24W390	Kit de réparation de joint d'air
24W391	Kit de réparation de joint produit
24N706	Kit de réparation du coussinet de turbine

Chapeaux d'air et buses pour fluide

Tableau de sélection des buses pour fluide



Pour réduire les risques de blessure, exécuter la **Procédure de décompression** avant d'enlever ou de monter la buse pour fluide et/ou le chapeau d'air.

Référence de buse pour fluide	Taille d'orifice, mm (po.)	Couleur	Description
24N619	0,55 (.022)	Noir	Buses standard (STD) pour revêtements standards
24N613	0,75 (.029)	Noir	
26D094	0,9 (.035)	Noir	
25N895	1,0 (.042)	Vert	
25N896	1,2 (.047)	Gris	
24N616	1,5 (.055)	Noir	
25N897	1,8 (.070)	Marron	
24N618	2,0 (.079)	Noir	
25N831	1,0 (.042)	Vert	Buses de précision résistantes à une forte usure (PHW) avec un siège en acier inoxydable trempé et une buse en acier inoxydable résistant aux dégâts ; pour revêtements standard, abrasifs et métallisés
25N832	1,2 (.047)	Gris	
25N833	1,5 (.055)	Noir	
25N834	1,8 (.070)	Marron	
24N620	0,75 (.029)	Bleu	Buses à forte usure (HW) avec un siège en céramique trempée, pour produits abrasifs et métallisés
24N621	1,0 (.042)		
24N622	1,2 (.047)		
24N623	1,5 (.055)		
24N624	1,8 (.070)		
24N625	2,0 (.079)		
24N729	-----	Noir	Buse à jet large pour pulvérisation ronde pour utiliser uniquement avec un chapeau d'air à pulvérisation ronde pour un jet large
25N835	-----	Noir	Buse à pulvérisation ronde moyenne ou petit jet pour utiliser uniquement avec des chapeaux d'air à pulvérisation ronde moyenne ou petite

Diagrammes des performances des buses pour fluide

Appliquer la procédure ci-dessous pour choisir la buse pour fluide adaptée à votre application.

1. Pour chaque diagramme des performances d'une buse pour fluide, rechercher sur le graphique le point correspondant au débit et à la viscosité souhaités. À l'aide d'un crayon, marquer le point sur chaque graphique.
2. La ligne verticale épaisse sur chaque graphique représente le débit cible pour ce diamètre de buse. Trouvez le graphique dont le point marqué est le plus près de ce trait plein vertical. Il s'agit de la taille de buse recommandée pour votre application. Un dépassement excessif du débit visé peut entraîner une performance de pulvérisation moindre en raison d'une trop grande viscosité du fluide.
3. À partir du point marqué, déplacer votre doigt à la verticale pour trouver la pression du fluide requise. Si la pression requise est trop élevée, utiliser le diamètre de buse immédiatement supérieur. Si la pression du fluide est trop faible (<0,35 bar, 3,5 kPa, 5 psi), utiliser le diamètre de buse immédiatement inférieur.

Légende des diagrammes des performances des buses pour fluide

REMARQUE : les pressions de fluide sont mesurées à l'entrée du pistolet pulvérisateur.

Fluide à 260 centipoises	_____
Fluide à 160 centipoises	-----
Fluide à 70 centipoises	- - - - -
Fluide à 20 centipoises

Tableau : Taille d'orifice : 0,55 mm (0,022 po.)

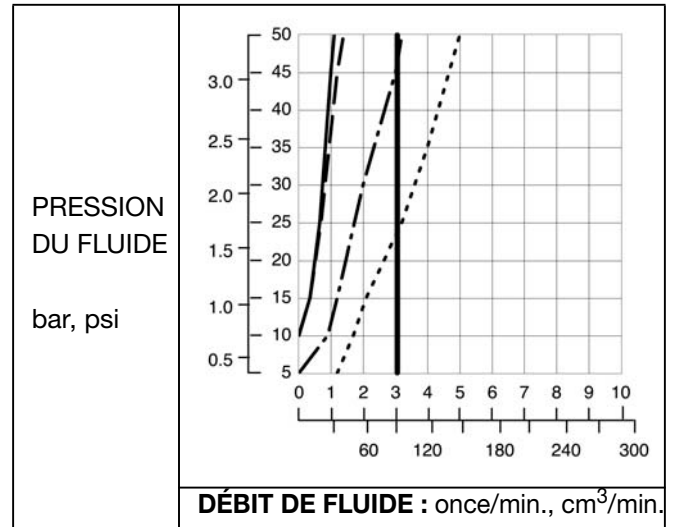


Tableau : Taille d'orifice : 0,75 mm (0,030 po.)

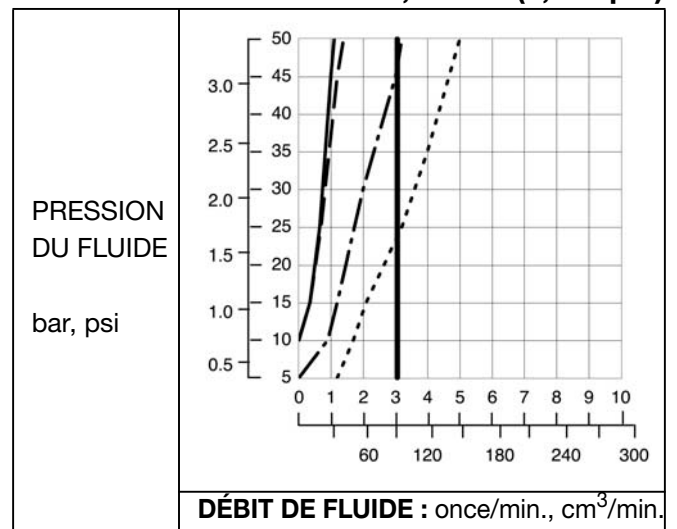


Tableau : Taille d'orifice : 1,0 mm (0,040 po.)

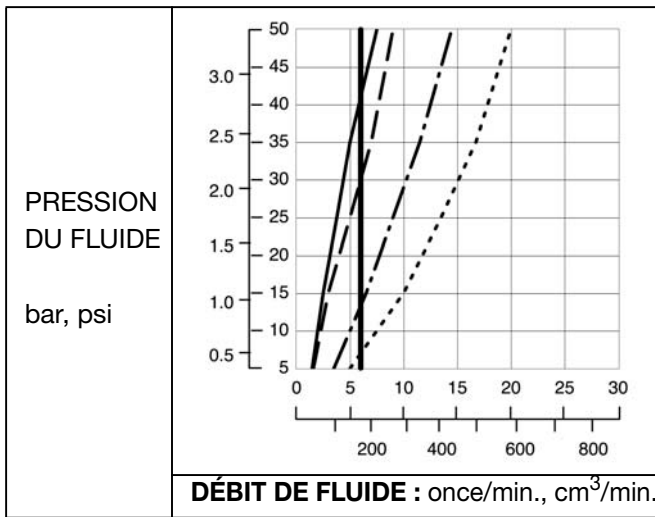


Tableau : Taille d'orifice : 1,5 mm (0,059 po.)

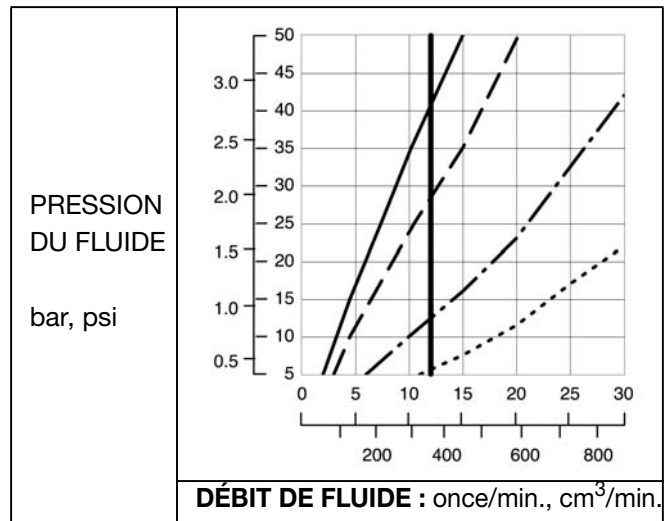


Tableau : Taille d'orifice : 1,2 mm (0,047 po.)

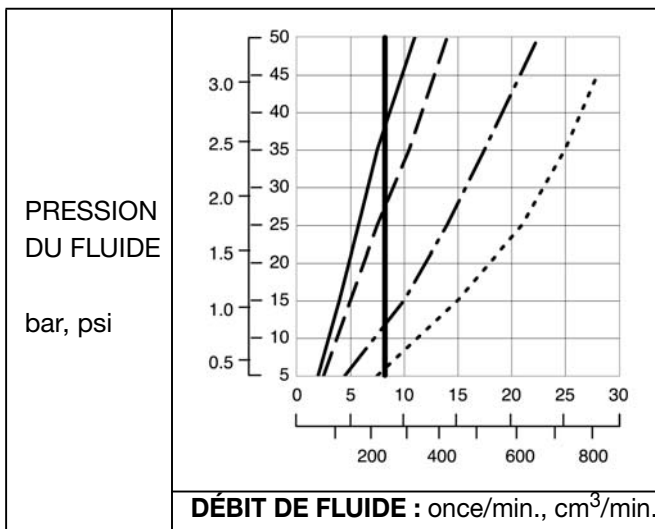


Tableau : Taille d'orifice : 1,8 mm (0,070 po.)

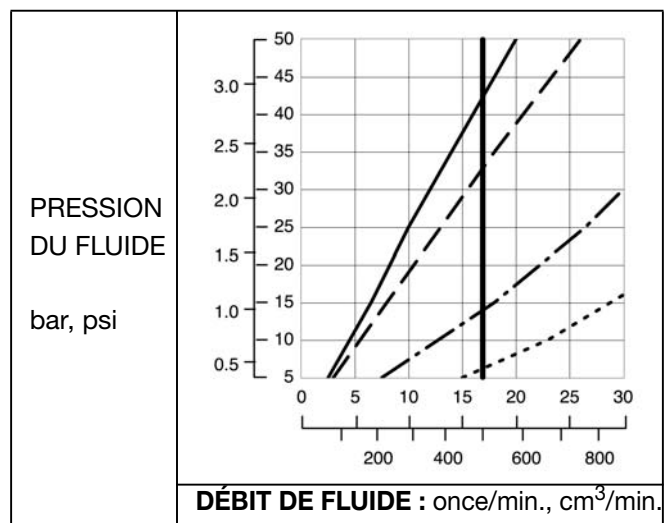


Tableau : Taille d'orifice : 2,0 mm (0,079 po.)

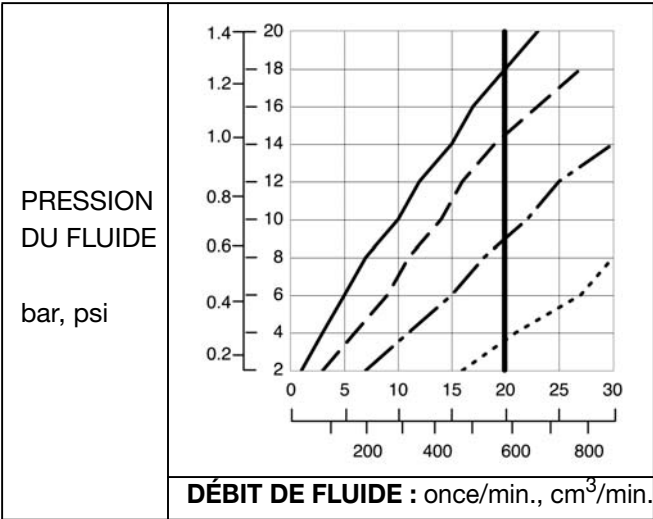


Tableau de sélection des chapeaux d'air

			
<p>Pour réduire les risques de blessure, exécuter la Procédure de décompression avant d'enlever ou de monter la buse pour fluide et/ou le chapeau d'air.</p>			

Les tableaux dans ce chapitre peuvent vous aider à choisir un chapeau d'air.

- Gardez à l'esprit que plus d'un chapeau d'air peut répondre à vos exigences en matière de finition.
- Lors de la sélection d'un chapeau d'air, tenir compte des propriétés du revêtement, de la géométrie de la pièce, de la forme du motif, de la taille du motif et des préférences de l'opérateur.

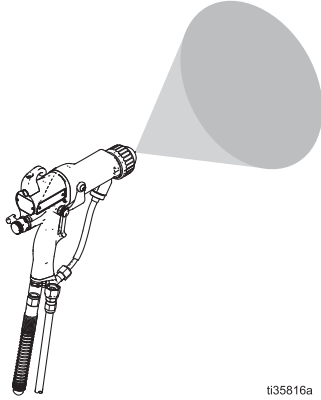
REMARQUE : Dans le tableau suivant, toutes les formes et longueurs des jets des chapeaux d'air ont été mesurées dans les conditions suivantes. La forme et la longueur du jet dépendent du produit utilisé. Les pressions d'air sont mesurées à l'entrée du pistolet.

- Distance de la cible : 10 po. (254 mm)
- Pression d'air d'atomisation : 20 psi (1,38 bars, 138 kPa)
- Pression d'air au ventilateur : 20 psi (1,38 bars, 138 kPa)
- Débit de fluide : 10 oz/min (300 cc/min)

Forme du jet

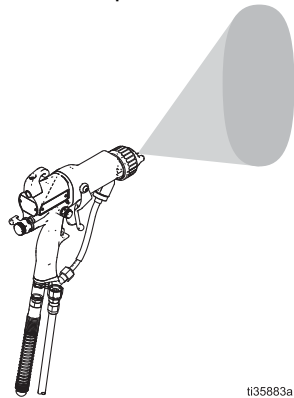
REMARQUE : Les formes de jet sont influencées par les paramètres de viscosité, de débit du produit et de pression d'air. Le pistolet peut ne pas conserver la forme prévue en toutes circonstances.

- **Les formes rondes** ont un jet tournant, lent et en forme de cône arrondi pour une excellente finition et une efficacité de transfert optimale.

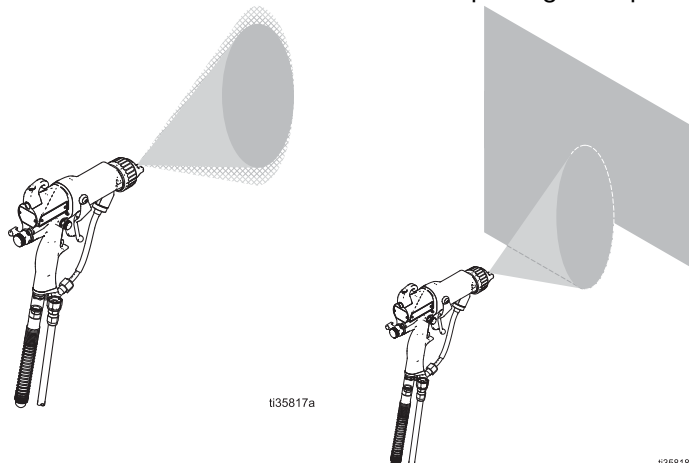


- **Jets en éventail** ont deux styles : les extrémités arrondies et les extrémités coniques.

- **Les jets en éventail avec des extrémités arrondies** sont polyvalents. Ils peuvent être utilisés dans n'importe quelle application et constituent souvent la meilleure option pour les plus petites pièces ou la peinture de découpe.



- **Les jets en éventail avec des extrémités coniques** sont les meilleurs pour obtenir une épaisseur de revêtement uniforme avec des passages de peinture se chevauchant.



Chapeaux d'air de jet en éventail général : Descriptions

Référence	Couleur	Description	Recommandations en matière d'utilisation
24N477	Noir	Standard	Chapeau d'air le plus polyvalent. Recommandé pour la plupart des matériaux et des applications. Finition de classe A. Souvent utilisé avec les applications en phase aqueuse.
24W279	Vert		
24N438	Noir	Changer	Semblable au chapeau d'air standard avec un arrangement alternatif d'air d'atomisation.
24N376	Noir	Jet long	Jet de pulvérisation plus long, idéal pour la peinture de grandes pièces avec des passages de peinture en chevauchement uniformes. Souvent utilisé avec les applications à base d'eau.
24N276	Bleu		
24N277	Rouge		
24N278	Vert		
24N274	Noir	Jet court	Jet plus court, optimisé pour la peinture avec passages qui se chevauchent.

Chapeaux d'air de jet en éventail général : Spécifications

Référence	Couleur	Description	Forme du jet	Longueur nominale du jet po. (mm)	Viscosité recommandée du fluide*	Cadences de production recommandées**	Atomisation	Propreté
24N477	Noir	Standard	Extrémité ronde	15-17 (381-432)	Faible à moyenne	Standard	Optimal	Bon
24W279	Vert							
24N438	Noir	Changer	Extrémité ronde	15-17 (381-432)	Faible à moyenne	Standard	Optimal	Bon
24N376	Noir	Jet long	Extrémité conique	17-19 (432-483)	Faible à moyenne	Standard	Meilleure	Meilleure
24N276	Bleu							
24N277	Rouge							
24N278	Vert							
24N274	Noir	Jet court	Extrémité conique	12-14 (305-356)	Faible à moyenne	Standard	Bon	Optimal

*Viscosité du fluide, en centipoises (cp) à 70°F (21°C).
Centipoise = centistokes x poids volumique du fluide.

Faible à moyenne	20-70 cp
Moyen à lourd	70-360 cp
Haute teneur en particules solides	360+ cP

**Cadences de production recommandées

Standard	300 cc/min à 500 cc/min (10 oz/min à 17 oz/min)
Basse	100 cc/min à 300 cc/min (3 oz/min à 10 oz/min)
Sous tension	500 cc/min à 600 cc/min (17 oz/min à 20 oz/min)
Très élevé	600 cc/min à 750 cc/min (20 oz/min à 25 oz/min)

Chapeaux d'air de jet en éventail spécialisé : Descriptions

Référence	Couleur	Description	Recommandations en matière d'utilisation
25E670	Noir	Pulvérisation douce	Pour peindre de petites pièces légères avec un jet de pulvérisation lent. Optimisé pour un faible rendement.
24N275	Noir	Industrie aérospatiale	Optimisé pour les revêtements aérospatiaux. <ul style="list-style-type: none"> Finition de classe A Viscosité légère, moyenne et forte, et revêtements à haute teneur en particules solides Taux de rendement très élevés
24N279	Noir	Matière solide	Optimisé pour les revêtements à viscosité moyenne et élevée et à haute teneur en particules solides aux vitesses de production standard.
24N439	Noir	Haut débit de particules solides	Requis pour utilisation avec des buses de 2,0 mm. Optimisé pour les revêtements à viscosité moyenne et élevée et à haute teneur en particules solides à des vitesses de production élevées.
25E671	Noir	HVLP	Pour les applications requérant HVLP.

Chapeaux d'air de jet en éventail spécialisé : Spécifications

Référence	Couleur	Description	Forme du jet	Longueur nominale du jet po. (mm)	Viscosité recommandée du fluide*	Cadences de production recommandées**	Atomisation	Préparé
25E670	Noir	Pulvérisation douce	Extrémité ronde	10-12 (254-305)***	Faible à moyenne	Faible	Meilleure	Bon
24N275	Noir	Industrie aérospatiale	Extrémité conique	14-16 (356-406)	Viscosité légère, moyenne et forte, et revêtements à haute teneur en particules solides	Très élevé	Bon	Optimal
24N279	Noir	Matière solide	Extrémité ronde	14-16 (356-406)	Viscosité moyenne à élevée et haute teneur en particules solides	Standard	Optimal	Bon
24N439	Noir	Haut débit de particules solides	Extrémité conique	11-13 (279-330)	Viscosité moyenne à élevée et haute teneur en particules solides	Sous tension	Optimal	Meilleure
25E671	Noir	HVLP	Extrémité ronde	14-16 (356-406)	Faible à moyenne	Standard	Bon	Bon

*Viscosité du fluide, en centipoises (cp) à 70°F (21°C).
Centipoise = centistokes x poids volumique du fluide.

Faible à moyenne	20-70 cp
Moyen à lourd	70-360 cp
Haute teneur en particules solides	360+ cP

**Cadences de production recommandées

Standard	300 cc/min à 500 cc/min (10 oz/min à 17 oz/min)
Basse	100 cc/min à 300 cc/min (3 oz/min à 10 oz/min)
Sous tension	500 cc/min à 600 cc/min (17 oz/min à 20 oz/min)
Très élevé	600 cc/min à 750 cc/min (20 oz/min à 25 oz/min)

*** Le chapeau d'air pour une pulvérisation douce a été mesuré avec le débit de fluide ajusté à 3,5 oz/min (100 cc/min).

Chapeaux d'air à jet rond : Descriptions

Référence	Couleur	Description	Recommandations en matière d'utilisation
24N318	Noir	Jet large	Jet rond conventionnel pour de grands jets jusqu'à 8 po (20 cm). Jet tournant, lent, à cône arrondi pour une excellente finition et une efficacité de transfert optimale.
25N837	Noir	Jet moyen	Double conception d'air d'atomisation interne et externe pour une pulvérisation améliorée à faible débit. Pour modèles moyens jusqu'à 6 pouces (15 cm). Jet tournant, lent à cône rond pour une excellente finition et une efficacité de transfert.
25N836	Noir	Petit jet	Double conception d'air d'atomisation interne et externe pour une pulvérisation améliorée à faible débit Pour petits modèles jusqu'à 4 pouces (10 cm). Jet tournant, lent à cône rond pour une excellente finition et une efficacité de transfert optimale.

Chapeaux d'air à jet rond : Spécifications

Référence	Couleur	Description	Forme du jet	Diamètre nominal du jet po. (mm)	Viscosité recommandée du fluide*	Cadences de production recommandées	Atomisation	Propreté
24N318	Noir	Jet large	Extrémité ronde	8 (203)	Faible à moyenne	Faible	Bon	Bon
25N837	Noir	Jet moyen	Extrémité ronde	6 (152)	Faible à moyenne	Faible	Meilleure	Bon
25N836	Noir	Petit jet	Extrémité ronde	4 (102)	Faible à moyenne	Faible	Meilleure	Bon

*Viscosité du fluide, en centipoises (cp) à 70°F (21°C).
Centipoise = centistokes x poids volumique du fluide.

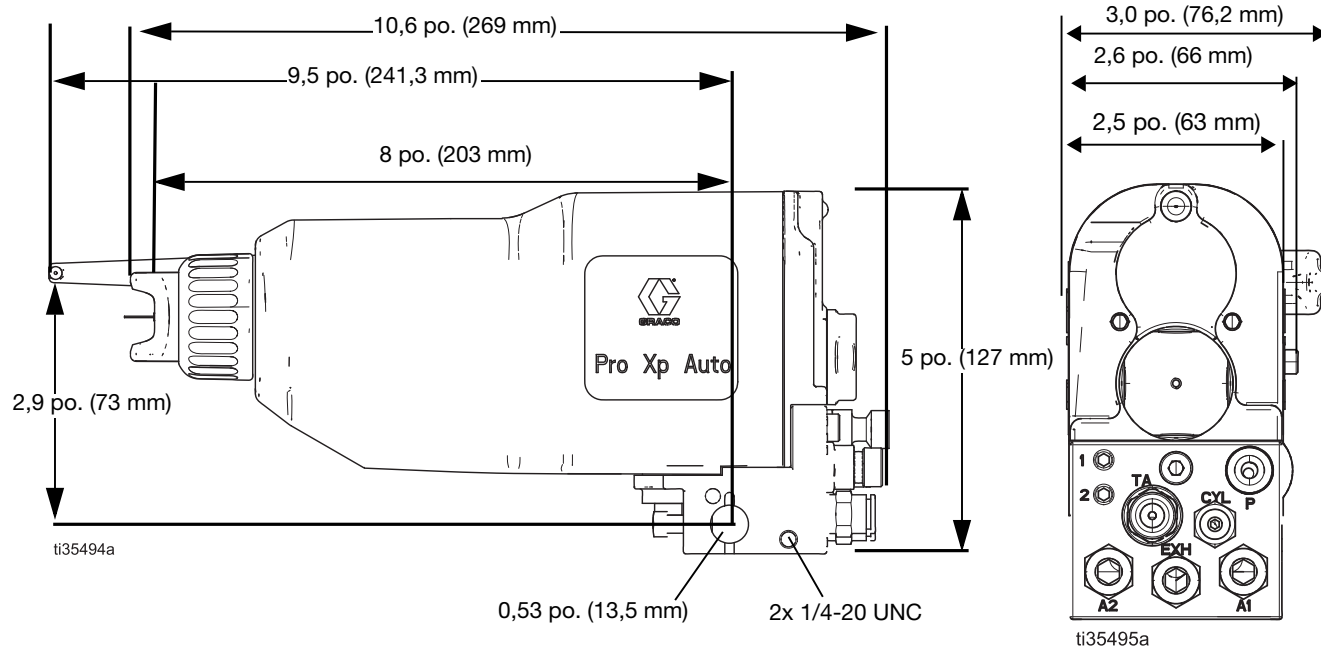
Faible à moyenne	20–70 cp
Moyen à lourd	70–360 cp
Haute teneur en particules solides	360+ cP

**Cadences de production recommandées

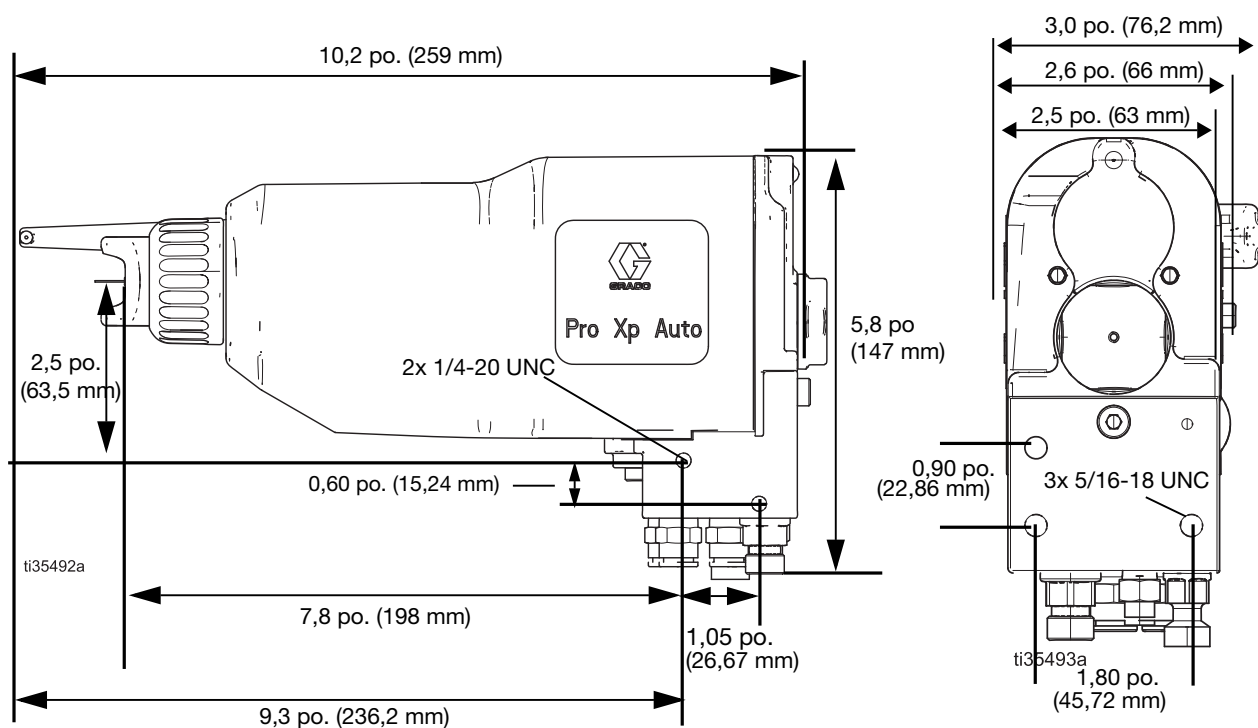
Standard	300 cc/min à 500 cc/min (10 oz/min à 17 oz/min)
Basse	100 cc/min à 300 cc/min (3 oz/min à 10 oz/min)
Sous tension	500 cc/min à 600 cc/min (17 oz/min à 20 oz/min)
Très élevé	600 cc/min à 750 cc/min (20 oz/min à 25 oz/min)

Dimensions

Collecteur à entrée arrière

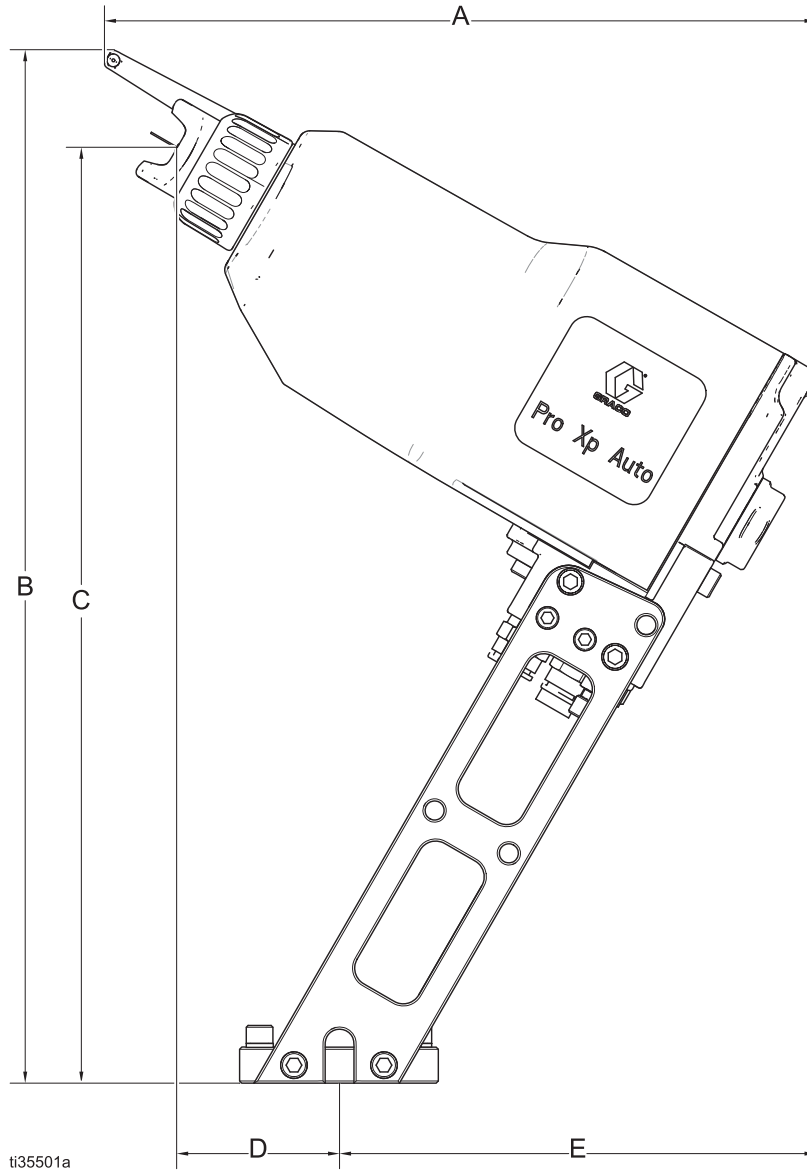


Collecteur à entrée inférieure



Dimensions du pistolet, montage sur robot

Configuration type pour un robot à poignet creux avec pistolet à collecteur inférieur.

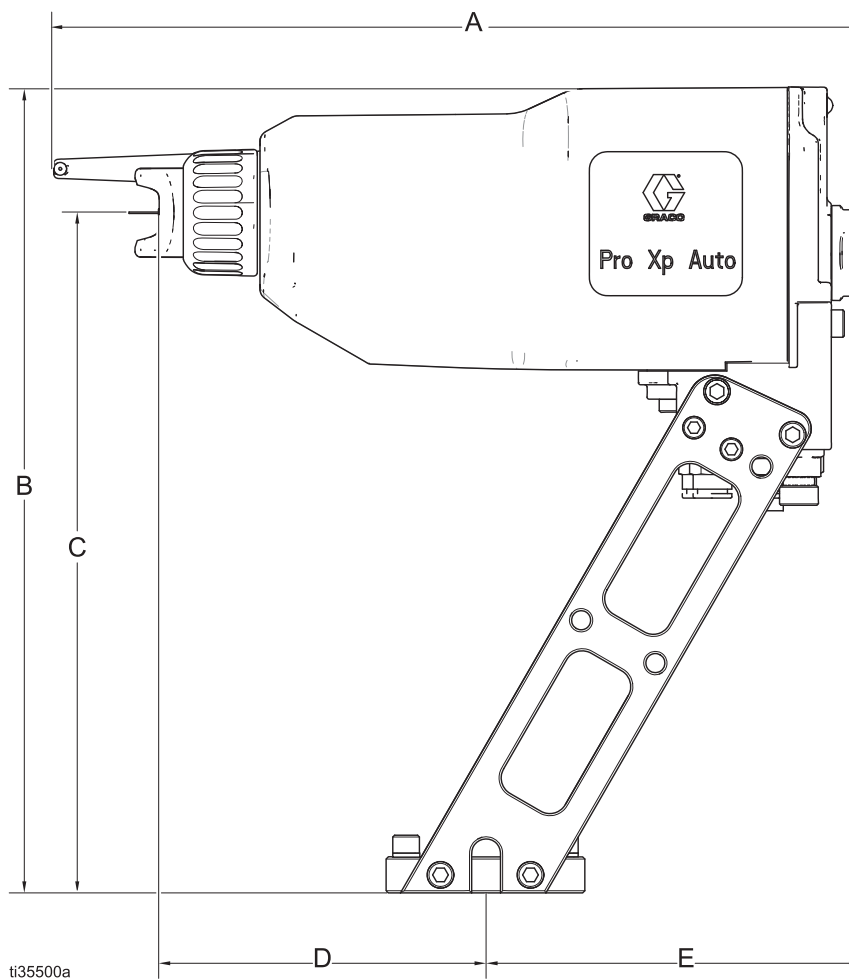


REMARQUE : Pistolet représenté avec un angle pulvérisation réglé à 60°, monté sur le support pour robot 24X820.

FIG. 33. Dimensions, pistolet avec un collecteur inférieur, réglé à 60°

A	B	C	D	E
9,9 pouces (25,1 cm)	14,4 po. (36,6 cm)	13,0 po. (33,0 cm)	2,3 po. (5,8 cm)	6,7 po. (17,0 cm)

Configuration type pour un robot à poignet creux avec pistolet à collecteur inférieur.

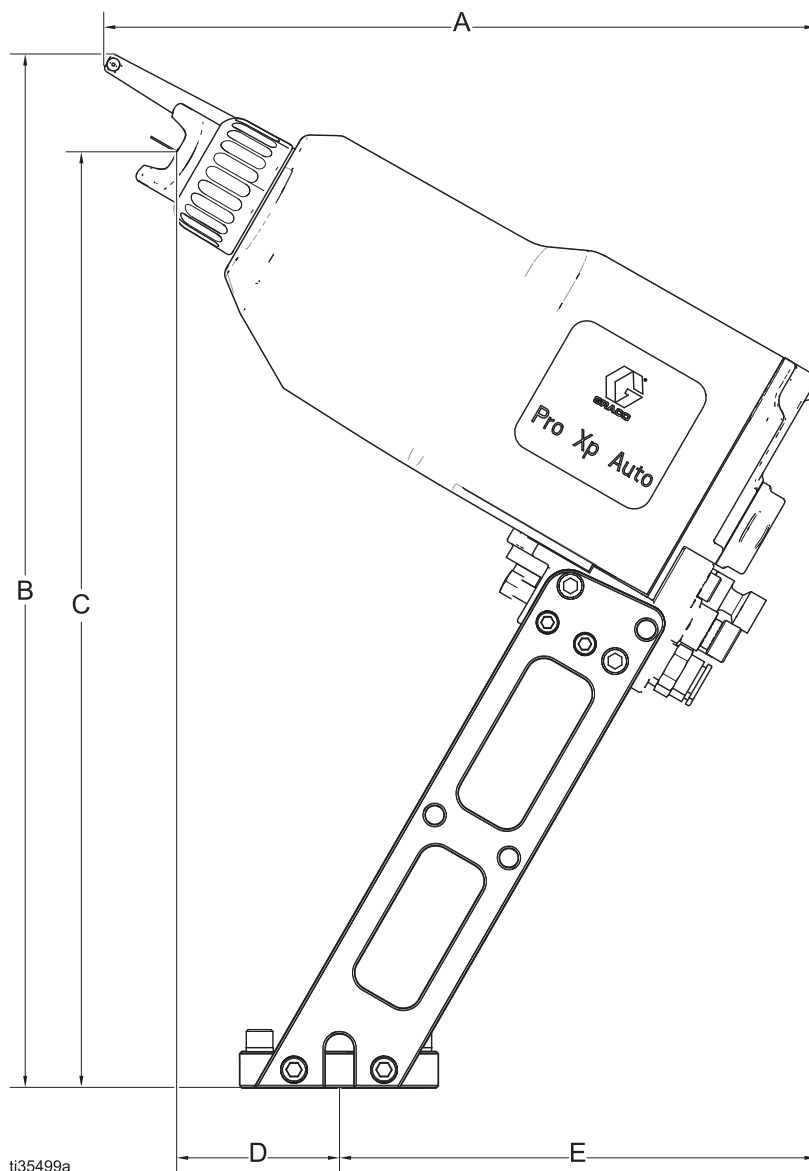


REMARQUE : Pistolet représenté avec un angle pulvérisation réglé à 90°, monté sur le support pour robot 24X820.

Fig. 34. Dimensions, pistolet avec un collecteur inférieur, réglé à 90°

A	B	C	D	E
11,7 po. (29,7 cm)	11,2 po. (28,4 cm)	9,5 po. (24,1 cm)	4,5 po. (11,4 cm)	5,7 po. (13,0 cm)

Autre configuration pour un robot avec pistolet à collecteur arrière.

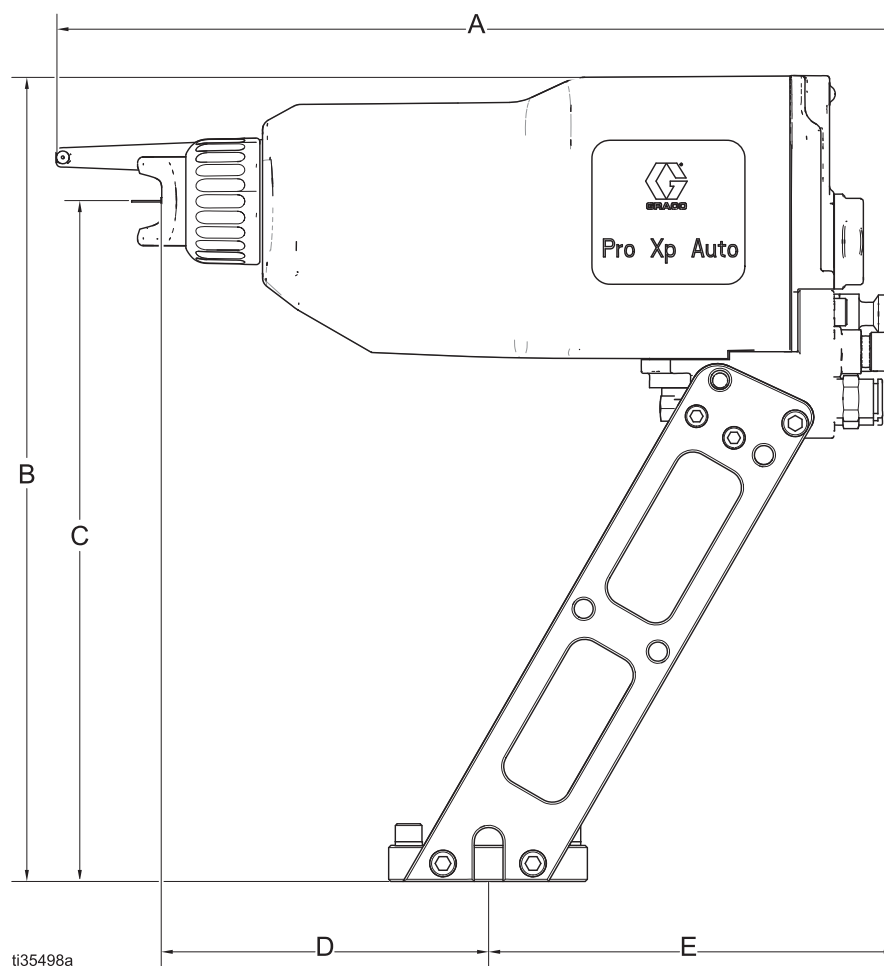


REMARQUE : Pistolet représenté avec un angle pulvérisation réglé à 60°, monté sur le support pour robot 24X820.

Fig. 35. Dimensions, pistolet avec un collecteur arrière, réglé à 60°

A	B	C	D	E
9,5 po. (24,1 cm)	14,4 po. (36,6 cm)	13,0 po. (33,0 cm)	2,3 po. (5,8 cm)	6,7 po. (17,0 cm)

Autre configuration pour un robot avec pistolet à collecteur arrière.



REMARQUE : Pistolet représenté avec un angle pulvérisation réglé à 90°, monté sur le support pour robot 24X820.

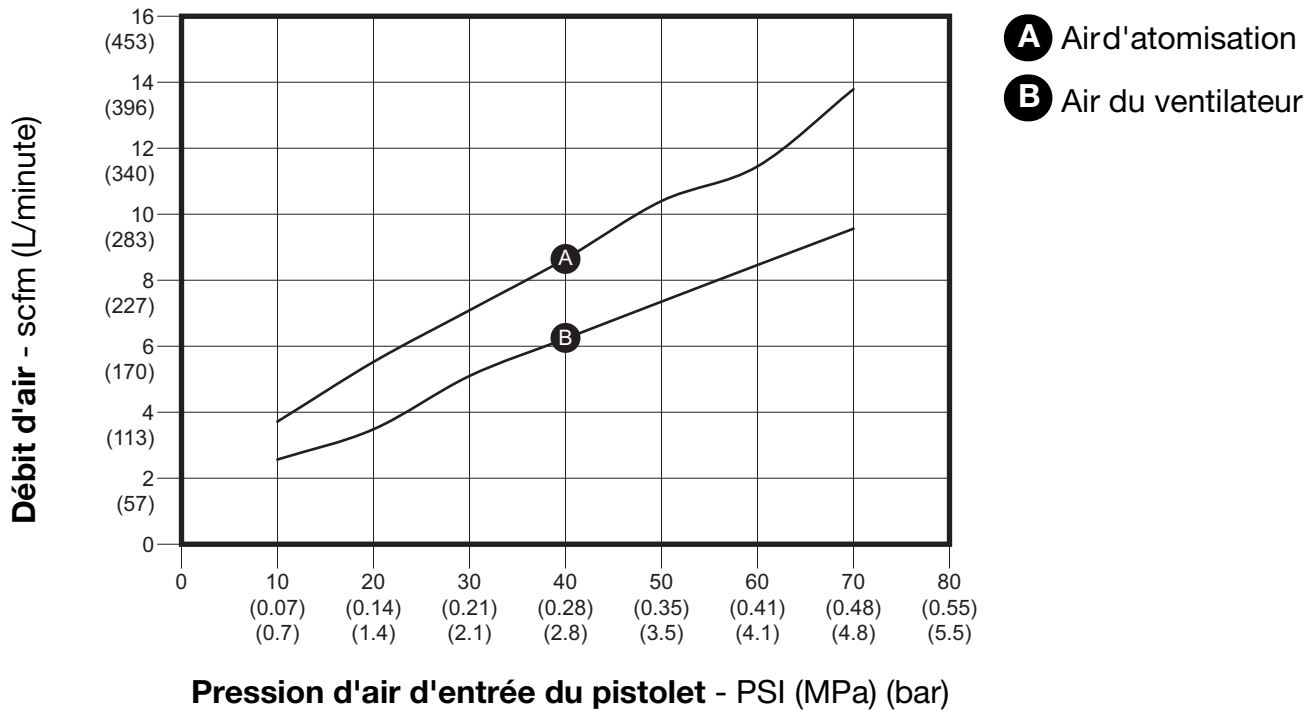
Fig. 36. Dimensions, pistolet avec un collecteur arrière, réglé à 90°

A	B	C	D	E
11,7 po. (29,7cm)	11,2 po. (28,4 cm)	9,5 po. (24,1 cm)	4,5 po. (11,4 cm)	5,7 po. (14,5 cm)

Débit d'air

Le pistolet requiert un débit d'air de la turbine de 6 scfm (170 l/min) (voir **Caractéristiques techniques**).

Le graphique suivant indique la consommation d'air supplémentaire. Par exemple, si l'air d'atomisation et le flux secondaire sont réglés à une pression d'entrée de 30 psi (2,1 bars), le pistolet utilise un flux secondaire d'environ 5 scfm (142 l/min) et un air de pulvérisation d'environ 7 scfm (198 l/min). Ajoutez ces quantités à l'air de la turbine pour obtenir une consommation d'air totale de 18 scfm (510 l/min). Le débit d'air a été testé à l'aide d'un chapeau d'air 24N477.



Caractéristiques techniques

Pistolet à pulvérisation pneumatique Pro Xp automatique		
	Système impérial (E.U.)	Système métrique
Pression de fluide maximum de service	100 psi	0,7 MPa, 7 bars
Pression d'air de service maximale	100 psi	0,7 MPa, 7 bars
Température maximale de fonctionnement du fluide	120°F	48°C
Court-circuit de la tension de sortie	125 microampères	
Poids du pistolet (approximatif)	2,6 lb	1,2 kg
Consommation d'air		
Débit d'air de la turbine requis	6 scfm	170 l/min
Débit d'air type total avec un chapeau d'air (modèle 24N477) à une pression d'entrée d'air d'atomisation et d'air de pulvérisation de 2 bars (30 psi)	18 scfm	510 l/min
Tension de sortie		
Modèles standards	60 kV	
Modèles Smart	40-60 kV	
Bruit (dBa)		
Puissance sonore (mesurée selon la norme ISO 9216)	à 40 psi : 90,4 dB(A) à 100 psi : 105,4 dB(A)	à 0,28 MPa, 2,8 bars: 90,4 dB(A) à 0,7 MPa, 7 bars: 105,4 dB(A)
Pression sonore (mesurée à 1 m du pistolet)	à 40 psi : 87 dB(A) à 100 psi : 99 dB(A)	à 0,28 MPa, 2,8 bars : 87 dB(A) à 0,7 MPa, 7 bars : 99 dB(A)
Dimensions des entrées & sorties		
Raccord d'entrée d'air de la turbine, filetage à gauche	1/4 npsm(m)	
Raccord d'entrée d'air d'atomisation	5/16 po. DE tube en nylon (8 mm)	
Raccord d'entrée d'air du ventilateur	5/16 po. DE tube en nylon (8 mm)	
Raccord d'entrée d'air du cylindre	5/32 po. DE tube en nylon (4 mm)	
Raccord d'entrée produit	1/4-18 npsm(m)	
Matériaux dans la construction		
Pièces en contact avec le produit	Acier inoxydable, nylon, acétal, polyéthylène de poids moléculaire élevée, fluoroélastomère, PEEK, carbure de tungstène, polyéthylène, PTFE	

California Proposition 65

RESIDENTS DE LA CALIFORNIE

 **WARNING:** Cancer et effet nocif sur la reproduction – www.P65warnings.ca.gov.

Garantie Graco pour Pro Xp

Graco garantit que tout le matériel mentionné dans le présent document, fabriqué par Graco et portant son nom, est exempt de défaut de matériel et de fabrication à la date de la vente à l'acheteur et utilisateur initial. Sauf garantie spéciale, élargie ou limitée, publiée par Graco, Graco réparera ou remplacera, pendant une période de douze mois à compter de la date de la vente, toute pièce de l'équipement jugée défectueuse par Graco. Toutefois, toute défaillance détectée dans le canon, le corps du pistolet, la gâchette, le crochet, le générateur intégré et l'alternateur (à l'exclusion des coussinets de la turbine) fera l'objet d'une réparation ou d'un remplacement pendant trente-six mois à partir de la date de vente. Cette garantie s'applique uniquement si l'équipement est installé, utilisé et entretenu conformément aux recommandations écrites de Graco.

Cette garantie ne couvre pas, et Graco ne sera pas tenu responsable pour l'usure et la détérioration générales, ou tout autre dysfonctionnement, des dégâts ou de l'usure causés par une mauvaise installation, une mauvaise application ou utilisation, une abrasion, de la corrosion, une mauvaise maintenance ou une maintenance non adaptée, une négligence, un accident, une modification ou une substitution par des pièces ou composants qui ne portent pas la marque Graco. Graco ne sera également pas tenu responsable en cas de mauvais fonctionnement, de dommage ou d'usure dus à l'incompatibilité de l'équipement Graco avec des structures, accessoires, équipements ou matériaux non fournis par Graco ou dus à une mauvaise conception, fabrication, installation, utilisation ou une mauvaise maintenance desdits structures, accessoires, équipements ou matériels non fournis par Graco.

Cette garantie sera appliquée à condition que l'équipement objet de la réclamation soit retourné en port payé à un distributeur Graco agréé pour une vérification du défaut signalé. Si le défaut est reconnu, Graco réparera ou remplacera gratuitement toutes les pièces défectueuses. L'équipement sera retourné à l'acheteur d'origine en port payé. Si l'examen du matériel ne révèle aucun défaut matériel ou de fabrication, les réparations seront effectuées à un coût raisonnable pouvant inclure le coût des pièces, de la main-d'œuvre et du transport.

CETTE GARANTIE EST UNE GARANTIE EXCLUSIVE QUI REMPLACE TOUTE AUTRE GARANTIE, EXPRESSE OU IMPLICITE, COMPRENANT, MAIS SANS S'Y LIMITER, UNE GARANTIE MARCHANDE OU UNE GARANTIE DE FINALITÉ PARTICULIÈRE.

La seule obligation de Graco et la seule voie de recours de l'acheteur pour toute violation de la garantie seront telles que définies ci-dessus. L'acheteur convient qu'aucun autre recours (y compris, mais de façon non exhaustive, pour les dommages indirects ou consécutifs de manque à gagner, de perte de marché, les dommages corporels ou matériels ou tout autre dommage indirect ou consécutif) ne sera possible. Toute action pour violation de la garantie doit être intentée dans les deux (2) ans à compter de la date de vente.

GRACO NE GARANTIT PAS ET REFUSE TOUTE GARANTIE IMPLICITE DE QUALITÉ MARCHANDE ET D'ADÉQUATION À UN USAGE PARTICULIER EN RAPPORT AVEC LES ACCESSOIRES, ÉQUIPEMENTS, MATÉRIEL OU COMPOSANTS VENDUS, MAIS NON FABRIQUÉS PAR GRACO. Ces articles vendus, mais pas fabriqués par Graco (tels que les moteurs électriques, interrupteurs, tuyau) sont couverts par la garantie de leur fabricant, s'il en existe une. Graco fournira à l'acheteur une assistance raisonnable pour toute réclamation relative à ces garanties.

En aucun cas, Graco ne sera tenu pour responsable des dommages indirects, particuliers ou consécutifs résultant de la fourniture par Graco de l'équipement ci-dessous ou de garniture, de la performance, ou utilisation de produits ou d'autres biens vendus au titre des présentes, que ce soit en raison d'une violation contractuelle, violation de la garantie, négligence de Graco, ou autre.

FOR GRACO CANADA CUSTOMERS

The Parties acknowledge that they have required that the present document, as well as all documents, notices and legal proceedings entered into, given or instituted pursuant hereto or relating directly or indirectly hereto, be drawn up in English. Les parties reconnaissent avoir convenu que la rédaction du présente document sera en Anglais, ainsi que tous documents, avis et procédures judiciaires exécutés, donnés ou intentés, à la suite de ou en rapport, directement ou indirectement, avec les procédures concernées.

Informations Graco

Pour les informations les plus récentes sur les produits de Graco, consulter le site Internet www.graco.com.

Pour obtenir des informations sur les brevets, consulter la page www.graco.com/patents.

POUR COMMANDER, contactez votre distributeur Graco ou appelez pour identifier votre distributeur le plus proche.

Téléphone : 612-623-6921 ou appel gratuit : 1-800-328-0211 Fax : 612-378-3505

Tous les textes et illustrations contenus dans ce document reflètent les dernières informations disponibles concernant le produit au moment de la publication. Graco se réserve le droit de procéder à tout moment, sans préavis, à des modifications.

Traduction des instructions originales. This manual contains French. MM 3A4798

Siège social de Graco : Minneapolis

Bureaux à l'étranger : Belgique, Chine, Japon, Corée

GRACO INC. ET FILIALES • P.O. BOX 1441 • MINNEAPOLIS, MN 55440-1441 • USA
Copyright 2019, Graco Inc. Tous les sites de fabrication de Graco sont certifiés ISO 9001.

www.graco.com

Révision E, juillet 2021