

KingTM -spuitpakketten en -pompen

3A5495K

NL

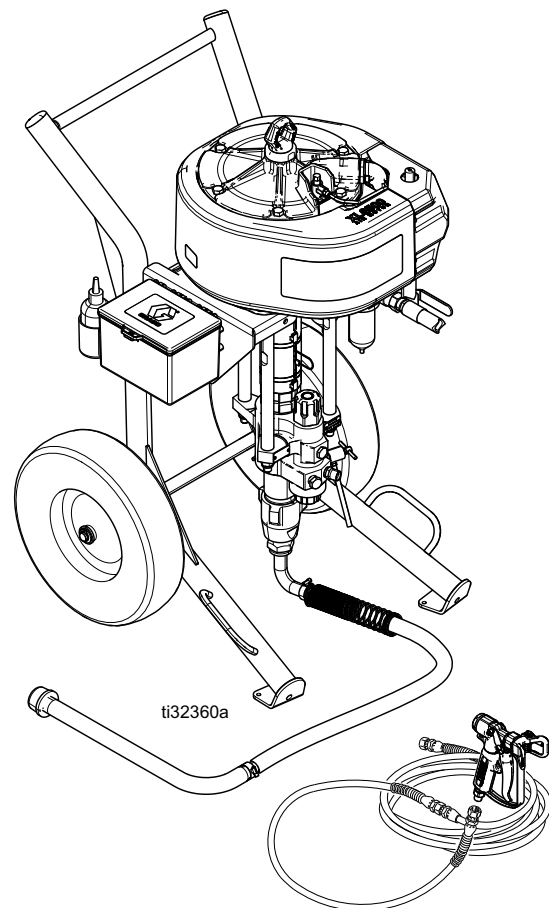
***Hogedrukspuitpakketten voor het aanbrengen van hoogwaardige coatings.
Alleen voor professioneel gebruik.***



Belangrijke veiligheidsinstructies

Lees alle waarschuwingen en instructies in deze handleiding voordat u het apparaat gebruikt.

Zie Modellen op pagina 6 voor de maximale werkdruk.



Inhoudsopgave

| | | | |
|--|-----------|--|-----------|
| Waarschuwingen | 3 | Opmerkingen | 23 |
| Pakketten spuittoestellen | 5 | Onderdelen | 24 |
| Schema onderdelen luchtmotor | 5 | Onderdelen onderstelpakketten | |
| Pomppakketten | 6 | King-spuittoestellen | 24 |
| Schema onderdelen luchtmotor | 6 | Onderdelen pakketten voor wandmontage | 34 |
| De onderdelen | 7 | Onderdelen pomppakketten | 36 |
| Systemen met montage op onderstel | 7 | Air Pakketten met luchtondersteunde | |
| Systemen met wandmontage | 8 | spuittoestellen | 39 |
| Systeemonderdelen | 9 | Circulatieset (238588) | 41 |
| *Zelfontlastend hoofdlichtventiel (B) | 9 | Onderdelen onderstel | 42 |
| * Ontlastkraan luchtdruk (C) | 9 | Luchtregeleers | 43 |
| * LuchtfILTER (D) | 9 | Toebehoren | 45 |
| Afstelling luchtregeelaar (G) | 9 | Afmetingen | 46 |
| * Vloeistofafvoer- en spoelventiel (J) | 9 | Pakketten met spuittoestellen op onderstel | 46 |
| Ontdooiingsregeling (T) | 9 | Pakketten met spuittoestellen op onderstel | 46 |
| Aarding | 10 | Schema voor bevestigingsgaten voor beugel | |
| Installatie | 11 | voor wandmontage | 47 |
| Wandmontage-eenheid | 11 | Prestatiegrafieken | 48 |
| Complete materiaalhouder | 11 | Vloeistofuitlaatdruk berekenen | 48 |
| Instellen | 12 | Bereken de luchtstroom/het luchtverbruik | |
| Drukontlastingsprocedure | 13 | van de pomp | 48 |
| Een verstopping uit de spuittip verwijderen | 14 | 25:1 | 48 |
| Spoelen | 15 | 30:1 | 49 |
| Voorvullen | 17 | 40:1 | 49 |
| Spuiten | 19 | 45:1 | 50 |
| Uitschakelen | 19 | 50:1 | 50 |
| Onderhoud | 20 | 59:1 | 51 |
| Schema voor preventief onderhoud | 20 | 60:1 | 51 |
| Dagelijks onderhoud | 20 | 70:1 | 52 |
| Bescherming tegen corrosie | 20 | 90:1 | 52 |
| Onderhoud van het onderstel | 20 | Technische specificaties | 53 |
| Problemen oplossen | 21 | California Proposition 65 | 55 |
| De onderpomp verwijderen | 22 | Standaard Graco-garantie | 56 |
| De onderpomp loskoppelen en weer aansluiten | 22 | | |








Bijbehorende handleidingen

| Handleiding in het Engels | Omschrijving |
|---------------------------|--|
| 3A5423 | Xtreme™ XL-luchtmotor, bedieningsinstructies - onderdelen |
| 3A0293 | Luchtregeleers, bedieningsinstructies - onderdelen |
| 311825 | Dura-Flo™-onderpompen, bedieningsinstructies en onderdelen |
| 311762 | Xtreme®-onderpomp, bedieningsinstructies - onderdelen |

Waarschuwingen

De onderstaande waarschuwingen betreffen de installatie, het gebruik, de aarding, het onderhoud en de reparatie van deze apparatuur. Het uitroepteken verwijst naar een algemene waarschuwing en het gevarensymbool verwijst naar procedurespecifieke risico's. Als u deze symbolen in de handleiding of op de waarschuwingslabels ziet, raadpleeg dan deze Waarschuwingen. Productspecifieke gevarensymbolen en waarschuwingen die niet in dit hoofdstuk staan beschreven, staan vermeld in de gehele handleiding waar deze van toepassing zijn.


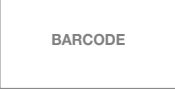

|  <h2 style="margin: 0;">WAARSCHUWING</h2> | |
|---|---|
|     | <p>BRAND- EN EXPLOSIEGEVAAR</p> <p>Ontvlambare dampen, zoals dampen van oplosmiddelen en verf, in het werkgebied kunnen ontbranden of exploderen. Verf of oplosmiddelen die door het apparaat stromen, kunnen statische elektriciteit opwekken. Voorkom brand en explosies onder meer als volgt:</p> <ul style="list-style-type: none"> • Gebruik de apparatuur alleen in goed geventileerde ruimtes. • Zorg dat er geen ontstekingsbronnen zijn, zoals waakvlammen, sigaretten, draagbare elektrische lampen en kunststof druppelvangers (deze kunnen statische vonkoverslag geven). • Aard alle apparatuur in de werkomgeving. Zie de instructies onder Aarding. • Spuit of spoel nooit oplosmiddelen onder hoge druk. • Houd het werkgebied vrij van vuil, inclusief oplosmiddelen, poetslappen en benzine. • Haal geen stekkers uit stopcontacten, steek geen stekkers in stopcontacten en doe geen lampen aan of uit als er brandbare dampen aanwezig zijn. • Alleen geaarde slangen gebruiken. • Houd het pistool stevig tegen de zijkant van een geaarde emmer gedrukt terwijl u in de emmer spuit. Gebruik geen emmervoeringen, tenzij ze antistatisch of geleidend zijn. • Stop onmiddellijk met werken als u statische vonken ziet of een schok voelt. Gebruik het systeem pas weer als u de oorzaak van het probleem kent en het probleem is verholpen. • Zorg dat er altijd een werkend brandblusapparaat in het werkgebied is. |
|      | <p>GEVAAR VOOR INJECTIE DOOR DE HUID</p> <p>Vloeistof die onder hoge druk uit een pistool, lekkende slangen of beschadigde onderdelen komt, dringt door de huid in het lichaam. Dit kan eruitzien als een gewone snijwond, maar het gaat om ernstig letsel dat zelfs kan leiden tot amputatie. Raadpleeg onmiddellijk een chirurgisch specialist.</p> <ul style="list-style-type: none"> • Spuit niet als de tipbeschermer en trekkerbeschermer niet zijn aangebracht. • Schakel de veiligheidspal altijd in wanneer u niet aan het spuiten bent. • Het pistool nooit op iemand of op een lichaamsdeel richten. • Uw hand nooit op de spuittip plaatsen. • Probeer lekkage nooit met uw handen of lichaam, handschoenen of een doek te stoppen. • Voer altijd de Drukontlastingsprocedure uit wanneer u ophoudt met spuiten en vóór reiniging, controle of onderhoud aan de apparatuur. • Draai altijd eerst alle vloeistofkoppelingen goed vast voordat u de apparatuur gaat bedienen. • Kijk slangen en koppelingen elke dag na. Vervang versleten of beschadigde onderdelen onmiddellijk. |

|  <h1 style="margin: 0;">WAARSCHUWING</h1> | |
|--|---|
|   | <p>GEVAREN VAN BEWEGENDE ONDERDELEN</p> <p>Bewegende onderdelen kunnen vingers en andere lichaamsdelen afknellen, amputeren of snijwonden veroorzaken.</p> <ul style="list-style-type: none"> • Blijf uit de buurt van bewegende onderdelen. • Bedien de apparatuur niet als de beschermwanden of -kappen zijn verwijderd. • Apparatuur die onder druk staat, kan zonder waarschuwing gaan werken. Voordat u de apparatuur controleert, verplaatst of er onderhoud aan uitvoert, voert u eerst de Drukontlastingsprocedure uit en koppelt u alle voedingsbronnen los. |
|  | <p>GEVAAR VAN GIFTIGE VLOEISTOFFEN OF DAMPEN</p> <p>Giftige materialen of dampen kunnen ernstig letsel of zelfs de dood veroorzaken als deze in de ogen of op de huid spatten, of ingeademd of ingeslikt worden.</p> <ul style="list-style-type: none"> • Lees de veiligheidsinformatiebladen zodat u de specifieke gevaren kent van de gebruikte materialen. • Bewaar gevaarlijk materiaal in goedgekeurde containers en voer ze af conform alle geldende richtlijnen. |
|   | <p>GEVAAR VAN VERKEERD GEBRUIK VAN DE APPARATUUR</p> <p>Verkeerd gebruik kan leiden tot ernstig letsel of de dood.</p> <ul style="list-style-type: none"> • Bedien het systeem niet als u moe, of onder invloed van alcohol of geneesmiddelen bent. • Overschrijd nooit de maximale werkdruk of de maximale bedrijfstemperatuur van het zwakste onderdeel in uw systeem. Zie de Technische specificaties in alle handleidingen van apparatuur. • Gebruik vloeistoffen en oplosmiddelen die compatibel zijn met de bevochtigde onderdelen van de apparatuur. Zie de in alle handleidingen van apparatuur. Lees de waarschuwingen van de fabrikant van de gebruikte vloeistoffen en oplosmiddelen. Vraag de leverancier of verkoper van het materiaal om het veiligheidsinformatieblad (MSDS) waarop alle informatie staat. • Verlaat het werkgebied niet als de apparatuur in werking is of onder druk staat. • Schakel alle apparatuur uit en volg de Drukontlastingsprocedure wanneer de apparatuur niet wordt gebruikt. • Controleer de apparatuur dagelijks. Repareer of vervang versleten of beschadigde onderdelen onmiddellijk; vervang ze enkel door originele reserveonderdelen van de fabrikant. • Breng geen veranderingen of wijzigingen in de apparatuur aan. Door veranderingen of aanpassingen kunnen goedkeuringen van instanties ongeldig worden en kan de veiligheid in gevaar komen. • Zorg dat alle apparatuur gekeurd en goedgekeurd is voor de omgeving waarin u deze gebruikt. • Gebruik apparatuur alleen voor het beoogde doel. Neem contact op met uw leverancier voor meer informatie. • Leid slangen en kabels uit de buurt van plaatsen waar gereden wordt, scherpe randen, bewegende onderdelen en hete oppervlakken. • Zorg dat er geen kink in slangen komt en buig ze niet te ver door; verplaats het apparaat nooit door aan de slang te trekken. • Houd kinderen en dieren weg uit het werkgebied. • Houd u aan alle geldende veiligheidsvoorschriften. |
|  | <p>PERSOONLIJKE BESCHERMINGSMIDDELEN</p> <p>Draag de juiste beschermingsmiddelen als u in het werkgebied aanwezig bent, om u te beschermen tegen ernstig letsel, zoals oogletsel, gehoorbeschadiging, inademing van giftige dampen en brandwonden. Deze beschermingsmiddelen bestaan uit (maar zijn niet beperkt tot):</p> <ul style="list-style-type: none"> • Gezichts- en gehoorbescherming. • Ademhalingsfilters, beschermende kleding en handschoenen, zoals aanbevolen door de fabrikant van vloeistof en oplosmiddelen. |

Pakketten spuittoestellen

Schema onderdelen luchtmotor

Kijk op het identificatieplaatje (ID) van uw spuittoestel of wandgemonteerde systeem aan de zijkant van de montagebeugel, wat het zescijferige artikelnummer van uw pakket is. Gebruik de volgende matrix om de constructie van uw pomp, uitgaande van de zes cijfers, te bepalen. Een voorbeeld: een spuittoestel met nummer **K 70 F G 1** staat voor het merk King (**K**), drukverhouding (**70:1**), Xtreme-onderpomp met ingebouwd filter op een stevig uitgevoerd onderstel (**H**), en een compleet pakket (pistool, slang en pompfilter inbegrepen) (**1**). Zie voor het bestellen van vervangende onderdelen. **Onderdelen**, pagina 24.

| | | | | | | | | |
|---|-----|-----|--|-----|-----|---|--|--|
| PART NO. | | | SERIAL NO. | | | SERIES | | |
| MAX AIR WPR | | | MAX FLUID WPR | | | | | |
| MPa | bar | PSI | MPa | bar | PSI | | | |
| MAX TEMP | | | WEIGHT | | | MADE IN | | |
| °C | | | °F | | | kg | | |
| | | | | | | | | |
|  GRACO INC. P.O. Box 1441 Minneapolis, MN 55440 U.S.A. | | |  BARCODE | | |  II 2 G Ex h IIC 230°C (T2) Gb Artwork No. 294799 Rev. B | | |

| K | 70 | F | H | 1 | | | | |
|------------------------------|-------------|----------------|-------------------------|-----------------------|---|------------------------------------|---|---|
| Eerste teken spuittoestel | Druk pakket | Type onderpomp | Vijfde teken Montage | Zesde teken optie 0-9 | | | | |
| K | 25 | XL 3400/290cc | | | | | | |
| | 30 | XL 3400/220cc | F | Std. filter | H | Zwaar uitgevoerd rijdend onderstel | 0 | Basispakket met luchtregelaars en sifonset, zonder slang en pistool |
| | 40 | XL 3400/180cc | N | Std. zonder filter | L | Lichtgewicht onderstel | 1 | Standaard complete unit met luchtset en slang-/pistoolset |
| | 45 | XL 6500/290cc | M | Max-Life met filter | W | Wandmontage | 2 | Standaard complete unit met luchtset, sifonset, slang-/pistoolset, en smeerinrichting |
| | 50 | XL 6500/250cc | | | | | | |
| | 59 | XL3400/115cc | | | | | | |
| | 60 | XL 6500/220cc | | | | | | |
| | 70 | XL 6500/180cc | | | | | | |
| | 90 | XL 6500/145cc | | | | | | |

Pakketten luchtondersteunde spuittoestellen

| | |
|--------|-------------------------------|
| 287975 | K30FH2 met luchtondersteuning |
| 287976 | K40FH2 met luchtondersteuning |

Spuittoestelpakketten met slangset van 250 ft en XHF-pistool

| | |
|--------|---|
| 26C349 | K70NH0 met slangset van 250 ft en XHF-pistool |
|--------|---|

Pakketten voor zware vloeistoffen

| | |
|----------|-------------------------------|
| 26C891 † | SPIUITTOESTEL, XL65, HF, 70:1 |
| 24X593 ◆ | SPIUITTOESTEL, XL70, HF, 70:1 |
| 24V594 ◆ | SPIUITTOESTEL, XL80, HF, 80:1 |

OPMERKING: Pakketten zijn inclusief materiaalhouder, geen vloeistoffilter en XHF-spuitpistool (of pistolen) met spuittip.

† Pakketten omvatten een slang van 1/2 inch x 50 ft en een hulpslang van 3/8 inch x 6 ft voor elk pistool (twee van elk meegeleverd in 26C892-pakketten).

◆ Pakketten omvatten een buitenste terugslagventiel van 3/4 inch, een slang van 3/4 inch x 50 ft en een hulpslang van 1/2 inch x 25 ft.

Goedkeuringen:



II 2 G Ex h IIC 230°C (T2) Gb



Pomppakketten

Schema onderdelen luchtmotor

Het artikelnummer van zes cijfers van uw pomppakket vindt u op het typeplaatje (ID), bevestigd aan de zwarte motorbeschermkap. Voorbeeld: nummer **P 70 H C 2** staat voor een pomp (**P**) met drukverhouding (**70:1**), hoge prestaties (**H**), koolstofstalen constructie (**C**) en ingebouwd filter (**2**). Zie voor het bestellen van vervangende onderdelen. **Onderdelen** op pagina 24.

| PART NO. | | SERIAL | SERIES |
|---------------|-----|-------------|--------|
| | | | |
| MAX FLUID WPR | | MAX AIR WPR | |
| | MPa | | MPa |
| | bar | | bar |
| | PSI | | PSI |

II 2 G

 GRACO INC.
 MPLS, MN
 Artwork 293037 Rev. C GRACO.COM / PATENTS

ti25704a

| P | 7 0 | | H | | C | | 2 | |
|-------------------|-------------|---------------|------------|----------------|----------------|---------------------|-------------|---|
| Eerste teken pomp | Druk pakket | | Type motor | | Type onderpomp | | Filteroptie | |
| P | 25 | XL 3400/220cc | | | | | | |
| | 30 | XL 3400/220cc | H | Hoge prestatie | C | Koolstofstaal | 1 | Geen filter in onderpomp |
| | 40 | XL 3400/180cc | | | M | Maximale levensduur | 2 | Ingebouwd filter in onderpomp (Max Life alleen verkrijgbaar met ingebouwd filter) |
| | 45 | XL 6500/290cc | | | | | | |
| | 50 | XL 6500/250cc | | | | | | |
| | 59 | XL3400/115cc | | | | | | |
| | 60 | XL 6500/220cc | | | | | | |
| | 70 | XL 6500/180cc | | | | | | |
| | 90 | XL 6500/145cc | | | | | | |

Goedkeuringen:

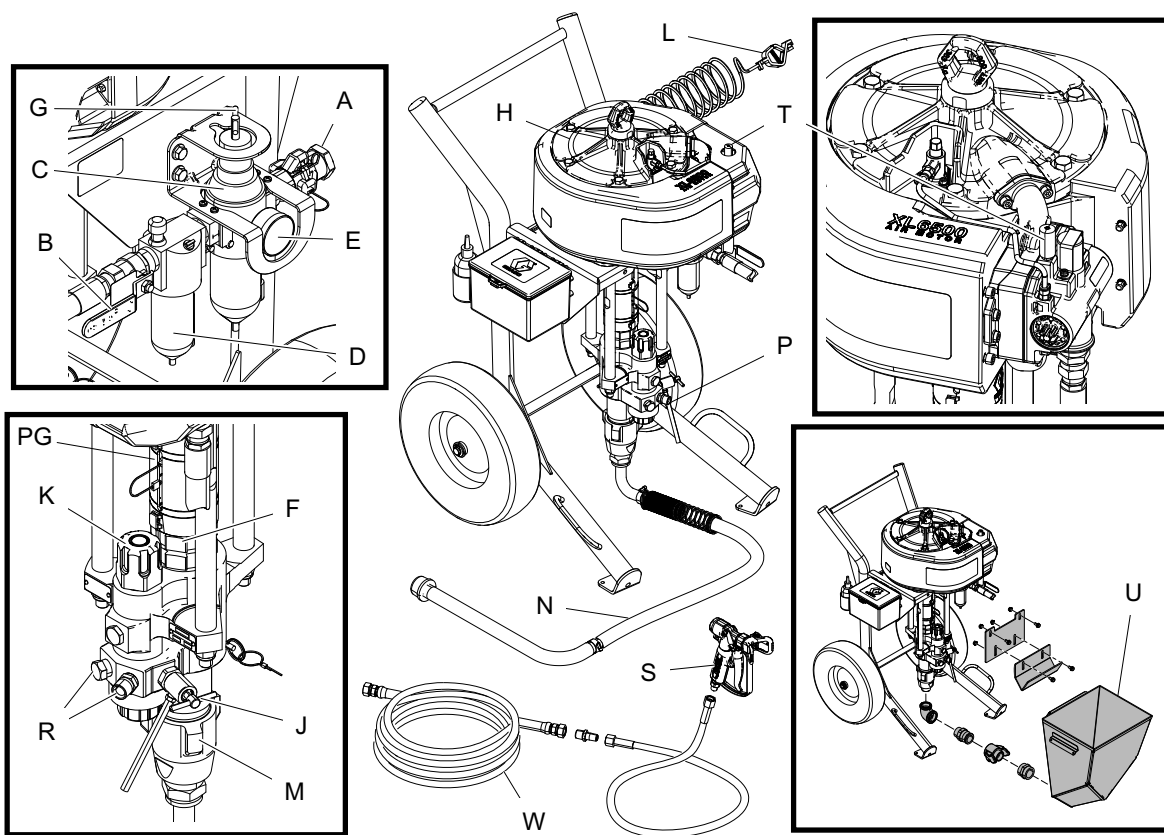


II 2 G Ex h IIC 230°C (T2) Gb



De onderdelen

Systemen met montage op onderstel



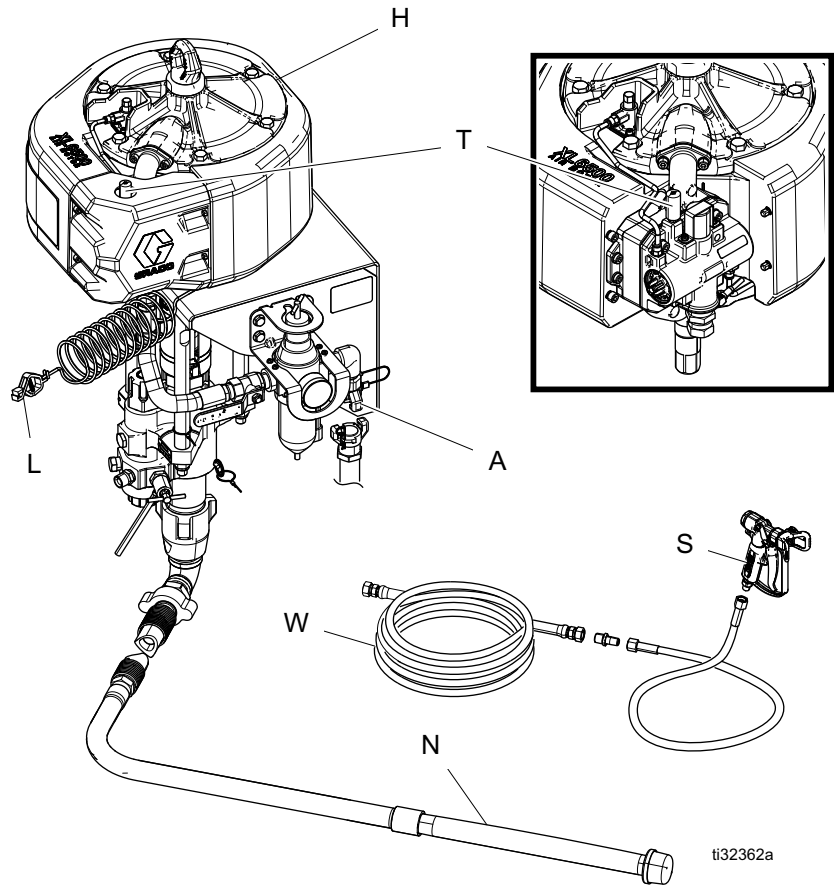
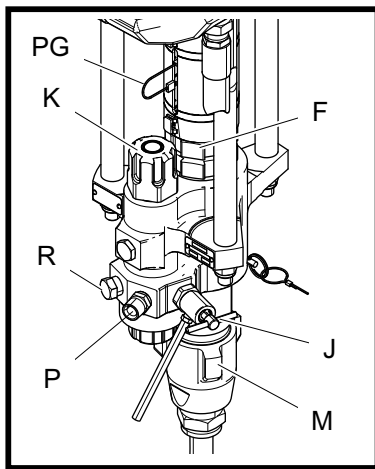
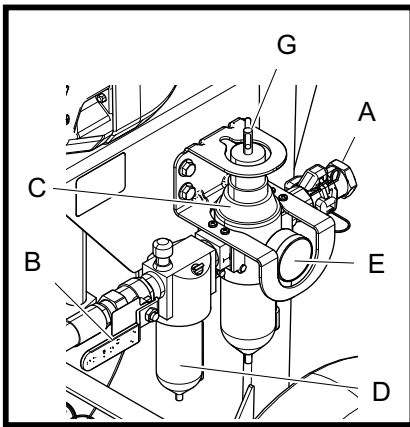
Ref. Omschrijving

- A Luchtinlaat, 1 inch uitwendige schroefdraad vrouw aan Claw-fitting
- B Zelfontlastend hoofd luchtventiel (vereist)
- C Ontlastventiel luchtdruk (vereist)
- D Luchtfilter/waterscheider (vereist)
- E Luchtdrukmeter
- F Pakkingmoer
- G Afstelling luchtregelaar
- H Luchtmotor
- J Vloeistofafvoer-/spoelventiel (vereist)
- K Vloeistoffilter (indien aanwezig)
- L Aarddraad (moet aanwezig zijn)

Ref. Omschrijving

- M Onderpomp
- N Aanzuigslang met wartel en buis (indien aanwezig)
- P Vloeistofuitlaat pomp
- PG Beschermkap van de pomp
- R Optionele vloeistofuitlaat, voor tweede spuitpistool
- S Spuitpistool
- T Ontdooiingsregeling (ontlastlucht)
- U Materiaalhouder (indien aanwezig)
- W Materiaalslang

Systemen met wandmontage



ti32362a

Ref. Omschrijving

- A Luchtinlaat aan Claw-fitting
- B Zelfontlastend hoofd luchtventiel (vereist)
- C Ontlastventiel luchtdruk (vereist)
- D Luchtfilter/waterscheider (vereist)
- E Luchtdrukmeter
- F Pakkingmoer
- G Afstelling luchtregelaar
- H Luchtmotor
- J Materiaalafvoer-/spoelventiel (vereist)
- K Vloeistoffilter (indien aanwezig)

Ref. Omschrijving

- L Aarddraad (moet aanwezig zijn)
- M Onderpomp
- N Aanzuigslang en -buis
- P Materiaaluitlaat
- PG Beschermkap van de pomp
- R Optionele materiaaluitlaat
- S Spuitpistool
- T Ontdooiingsregeling (ontlastlucht)
- W Materiaalslang

Systeemonderdelen

* Vereiste systeemcomponenten.

*Zelfontlastend hoofdluchtventiel (B)



Door opgesloten lucht kan de pomp onverwachts gaan werken, wat tot ernstig letsel door spatten of bewegende onderdelen kan leiden. Voer de **Drukontlastingsprocedure** (pagina 13) uit om opgesloten lucht te laten ontsnappen.

- Zorg ervoor dat het ventiel gemakkelijk bereikbaar is vanaf de pomp en dat dit na de luchtregelaar zit.
- Vereist in uw systeem om de lucht te ontlasten die is achtergebleven tussen de kraan en de luchtmotor na het sluiten van de kraan.
 - Open het ventiel om lucht naar de motor te leiden.
 - Sluit het ventiel zodat er geen lucht meer naar de motor gaat en laat alle opgesloten lucht uit de motor ontsnappen.

* Ontlastkraan luchtdruk (C)

Gaat automatisch open om luchtdruk te ontlasten als de geleverde druk de vooraf ingestelde limiet overschrijdt.

* Luchtfilter (D)

Verwijder schadelijk vuil uit de aangevoerde perslucht. Er wordt een filter van minimaal 40 micron gebruikt.

Afstelling luchtregelaar (G)

Past de luchtdruk aan de motor en de uitlaatdruk van de vloeistof van de pomp aan. Plaats deze dicht bij de pomp. Lees de luchtdruk af op de manometer (E).

* Vloeistofafvoer- en spoelventiel (J)

Open het ventiel om druk af te laten en bij het spoelen of vullen van de pomp. Sluit de klep tijdens het spuiten.

Ontdoingsregeling (T)

Draai de ontlastende luchtknop open om ijsvorming te verminderen.

Aarding



Pomp: gebruik de bijgeleverde aarddraad en klem. Sluit de aardingsdraad (L) aan op de aardbout aan de luchtmotor. Verbind de aardklem met een werkelijk geaarde massa.

Lucht- en vloeistofslangen: gebruik alleen elektrisch geleidende slangen met een maximale gecombineerde slanglengte van 150 meter (500 ft) voor de aardingscontinuïteit. Controleer de elektrische weerstand van de slangen. Als de totale weerstand op de massa hoger is dan 29 mega-ohm, moet de slang onmiddellijk worden vervangen.

Luchtcompressor: volg de aanbevelingen van de fabrikant.

Spuitspuit/doseerventiel: aard deze door aansluiting op de goed geaarde vloeistofslang en pomp.

Materiaalreservoir: volg de ter plekke geldende voorschriften.

Te spuiten voorwerp: volg de ter plekke geldende voorschriften. Niet gebruiken met een doseerventiel!

Emmers met oplosmiddel bij het spoelen: volg de ter plekke geldende voorschriften. Gebruik alleen geleidende metalen emmers; plaats ze op een geaarde ondergrond. Plaats de emmer niet op een niet-geleidende ondergrond, zoals papier of karton, aangezien dan de continuïteit van de aarding wordt onderbroken.

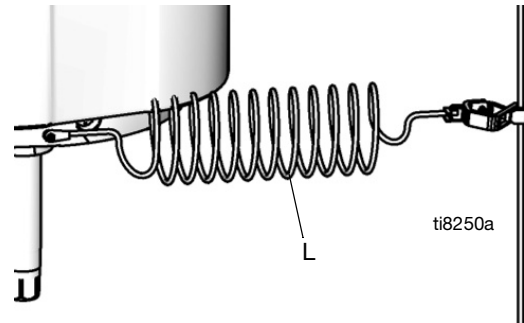
Om doorlopende aarding te handhaven bij het spoelen of bij het ontlasten van de druk, moet u altijd een metalen gedeelte van spuitpistool of doseerventiel stevig tegen een geaard metalen vat houden, en dan pas de trekker van pistool of doseerventiel intrekken.

Aardingsinstallatie

Benodigd gereedschap:

- Aardingsdraden en aardeklemmen voor de emmers
- Twee metalen emmers van 5 gallon (19 liter)

1. Sluit de aardingsdraad (244524) (L) aan op de aardbout aan de luchtmotor.



2. Sluit het andere uiteinde van de aarddraad aan op een goed aardpunt.
3. Aard het te spuiten object, de vloeistoftoevoercontainer en alle andere apparatuur in het werkgebied. Volg de plaatselijk geldende voorschriften. Gebruik alleen elektrisch geleidende lucht- en vloeistofslangen.
4. Aard alle emmers met oplosmiddel. Gebruik alleen metalen emmers die geleidend zijn en op een geaard oppervlak staan. Plaats de emmer niet op een niet-geleidende ondergrond, zoals papier of karton, aangezien dan de continuïteit van de aarding wordt onderbroken.



Installatie

Bij spuiten in gesloten gebieden, zoals opslagtanks, moet u de pomp buiten het gebied plaatsen.

Wandmontage-eenheid

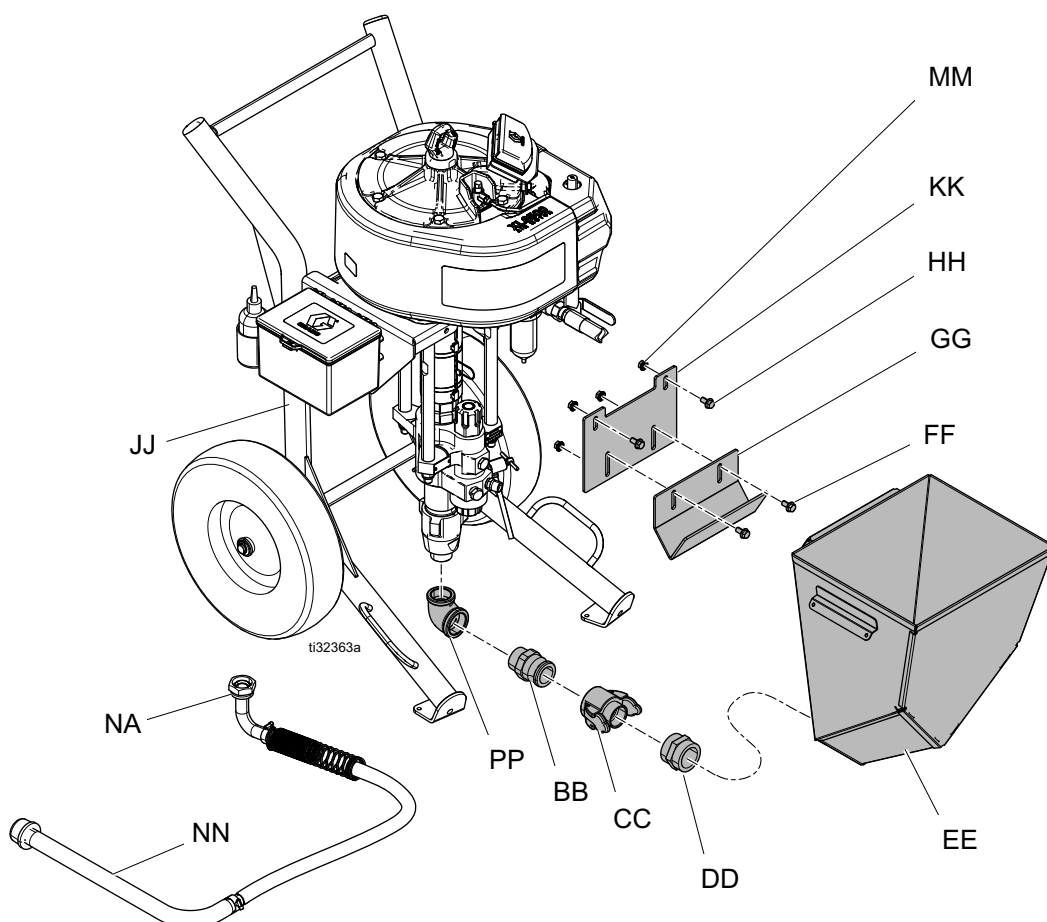
OPMERKING: Als u een pompeenheid aan de wand bevestigt, moet u altijd eerst de **Drukontlastingsprocedure** uitvoeren op pagina 13.

1. Controleer of de wand stevig genoeg is om het gewicht van de volledige pomp te dragen, inclusief toebehoren, vloeistof, slangen en de mechanische belasting tijdens het werken van de pomp.
2. Boor vier gaten van 11 mm (7/16 inch), waarbij u de montagesteun als sjabloon gebruikt. Gebruik een van de drie groepen gaten in de beugel. Zie **Schema voor bevestigingsgaten voor beugel voor wandmontage** op pagina 47.
3. Zet de beugel stevig vast aan de wand met bouten en sluitringen die sterk genoeg zijn voor de wandconstructie.



4. Bevestig de hele pomp aan de montagebeugel.
5. Sluit de lucht- en vloeistofslangen aan (zie **Instellen**, pagina 12).

Complete materiaalhouder

1. Koppel zo nodig de zuigslang (NA) af en verwijder die.
2. Bevestig de montagebeugel (KK) aan de kar (JJ) met de moeren (MM) en schroeven (HH).
3. Bevestig de montagebeugel (GG) losjes aan montagebeugel (KK) met de moeren (MM) en schroeven (HH).
4. Monteer de bocht (PP) en de fitting (BB) aan de pomp.
5. Monteer fitting (DD) en fitting (CC) aan trechter (EE).
6. Sluit fitting (CC) aan op fitting (BB). Stel de hoogte van de montagebeugel (GG) zo af dat die past onder de lip onder de trechter (EE). Draai de moeren aan (MM).



Instellen

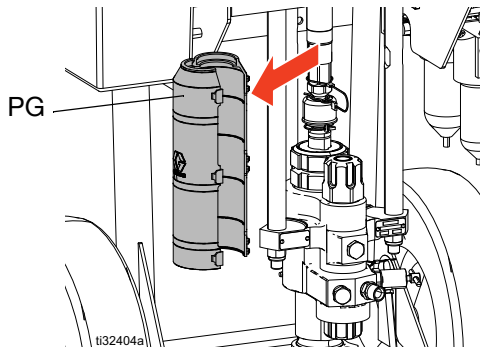
| | | | | |
|---|---|--|--|--|
|  |  | | | |
|---|---|--|--|--|

Zet het onderstel op een horizontaal en vlak oppervlak, om omvallen te voorkomen. Als u dit niet doet, kan dat leiden tot persoonlijk letsel of schade aan de apparatuur.

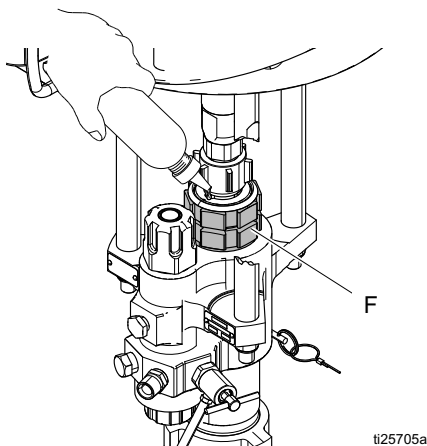
Benodigd gereedschap:

- Twee verstelbare sleutels
- Niet-vonkende hamer of kunststof hamer
- Momentsleutel
- Platte schroevendraaier

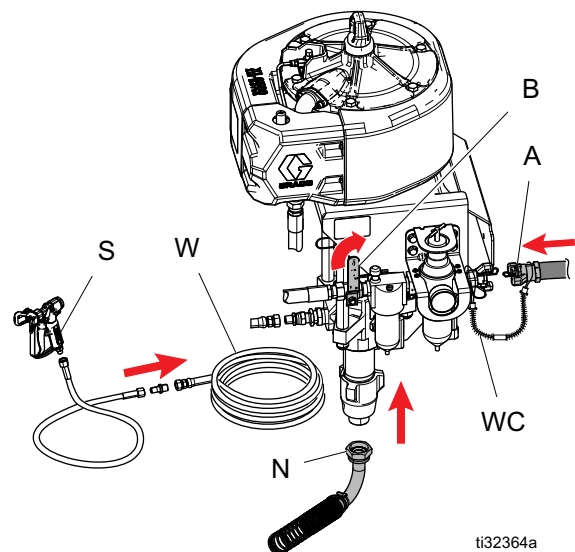
1. Aard het spuittoestel (zie **Aarding**, pagina 10).
2. Verwijder de pompbescherming (PG) met een platte schroevendraaier.



3. Controleer de pakkingmoer (F). Verwijder de pakkingmoer en vul die met Throat Seal Liquid (TSL). Plaats het deksel en draai de pakkingmoer vast met 135–150 N•m (100–110 ft-lb).



4. Zet de pompbescherming terug (PG).
5. Sluit de aanzuigslang (N) aan en draai die vast.
6. Sluit de elektrisch geleidende materiaalslang aan op de pomputlaat (P) en draai hem vast.
7. Sluit de elektrisch geleidende materiaalslang (en de luchtslang, als u een air-assisted pistool gebruikt) aan op het pistool en draai haar vast. Controleer of alle drukaansluitingen goed vast zitten.
8. Sluit het zelfontlastend luchtventiel (B). Reinig de luchttoevoerslang. Bevestig de hulp slangcontrolekabel (WC) aan de luchttoevoerslang en sluit aan op de 3/4 inch npt(f) luchtinlaat (A). Trek de hulp slangcontrolekabel strak.

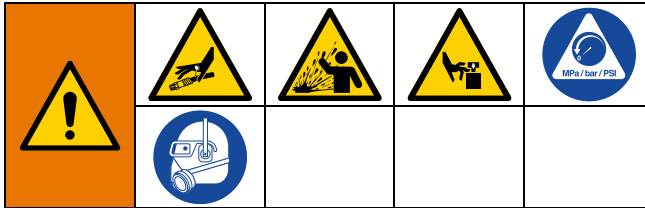


9. Voor gebruik spoelen en voorvullen. Zie **Spoelen** op pagina 15, en **Voorvullen** op pagina 17.

Drukontlastingsprocedure

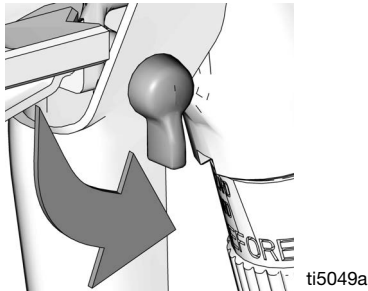


Voer altijd de drukontlastingsprocedure uit als u dit symbool ziet.

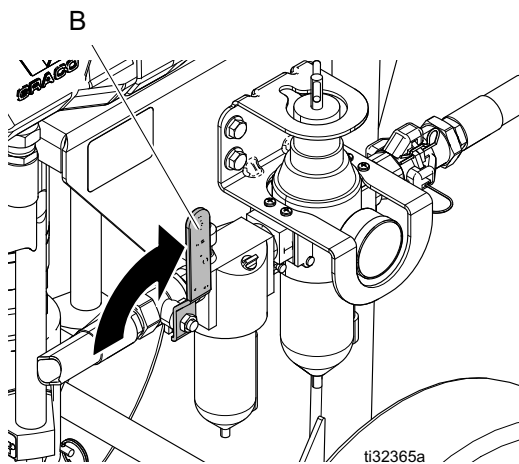


Het systeem blijft onder druk staan totdat het handmatig wordt ontlast. Om ernstig letsel veroorzaakt door vloeistof onder druk te voorkomen, zoals injectie door de huid, opspattende vloeistof en bewegende onderdelen, dient u de instructies onder **Drukontlastingsprocedure** te volgen wanneer u stopt met spuiten en voordat u apparatuur reinigt, controleert of er onderhoud aan uitvoert.

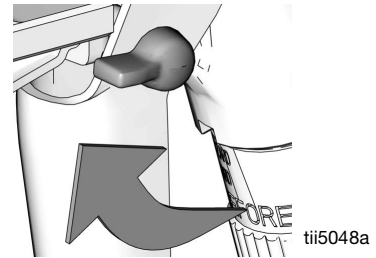
1. Zet het pistool op de veiligheidspal.



2. Sluit het zelfontlastende hoofdvluchtventiel (B).



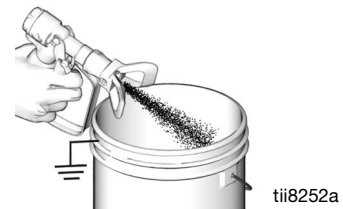
3. Schakel de veiligheidspal van het pistool uit.



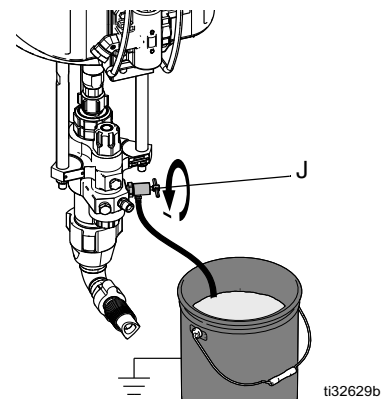
OPMERKING: Als u een air-assisted pistool gebruikt, draai dan de luchtregelaar van het pistool linksom om de druk te ontlasten.

4. Houd een metalen gedeelte van het pistool stevig tegen een geaarde metalen emmer. Bedien het pistool totdat alle druk is verdwenen.

OPMERKING: Als er geen vloeistof uit het pistool komt, zie **Een verstopping uit de spuittip verwijderen** op pagina 14.



5. Zet de trekker op de vergrendeling.
6. Tap vloeistof af. Tap het materiaal af door alle materiaalaftapventielen in het systeem langzaam te openen, ook het afvoer-/aftapventiel (J). Laat het materiaal in een afvallemmer lopen. Als er een retour slang is, open dan de kogelklep van de retourleiding. Sluit het ventiel als het materiaal is afgetapt.

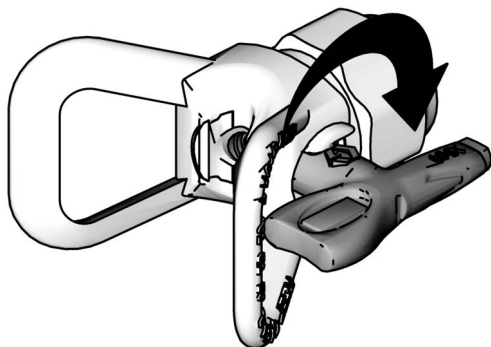


7. Als u vermoedt dat de spuittip of de slang verstopt is of dat de druk niet helemaal is ontlast:
 - a. Maak **HEEL LANGZAAM** de borgmoer van de tipbeschermer of de koppeling aan het uiteinde van de slang los om de druk stapsgewijs te ontlasten.
 - b. Maak de moer of de koppeling volledig los.
 - c. Verwijder de verstopping uit de slang of de spuittip.

Een verstopping uit de spuittip verwijderen



1. Voer de **Drukontlastingsprocedure** uit op pagina 13.



2. Kantel de spuittip 180° zodat de pijp op de cilinder naar achteren wijst.
3. Ontgrendel de trekker.
4. Spuit met het pistool in een bak of op de grond om de verstopping te verwijderen.
5. Zet de trekker op de vergrendeling. Draai de tip 180°, terug naar de spuitstand.
6. Als de tip nog steeds verstopt is, moet het spuittoestel worden uitgeschakeld en de stroomvoorziening afgekoppeld.
7. Voer de **Drukontlastingsprocedure** uit op pagina 13.
8. Verwijder en reinig de spuittip.

Spoelen

| | | | | |
|---|---|---|---|---|
|  |  |  |  |  |
| |  | | | |

Aard de apparatuur en afvalcontainer altijd om brand en ontploffingen te voorkomen. Spoel altijd bij een zo laag mogelijke druk om statische vonken en letsel door opspattende vloeistof te voorkomen.

De pomp doorspoelen:

- voordat u hem voor het eerst gebruikt
- wanneer u materialen vervangt
- voordat u apparatuur repareert
- voordat het materiaal opdroogt of neerslaat in een stilstaande pomp (controleer de houdbaarheid van gekatalyseerde materialen)
- aan het eind van de dag
- voordat de pomp wordt opgeborgen

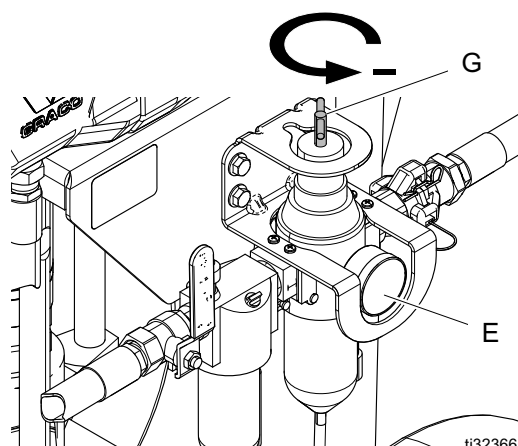
Spoel met de laagst mogelijke druk. Spoel door met een vloeistof die compatibel is met de door u gepompte vloeistof en met de bevochtigde onderdelen in uw systeem. Volg de aanbevelingen van de fabrikant of leverancier van de vloeistof op voor het te gebruiken spoelmiddel en hoe vaak er moet worden gespoeld.

1. Voer de **Drukontlastingsprocedure** uit op pagina 13.
2. Verwijder de spuittip en de tiphouder van het pistool.
3. Verwijder indien gewenst het vloeistoffilter. Breng het filterdeksel na verwijdering van het vloeistoffilter weer aan.
4. Doe de aanzuigbuis in een geschikt oplosmiddel.

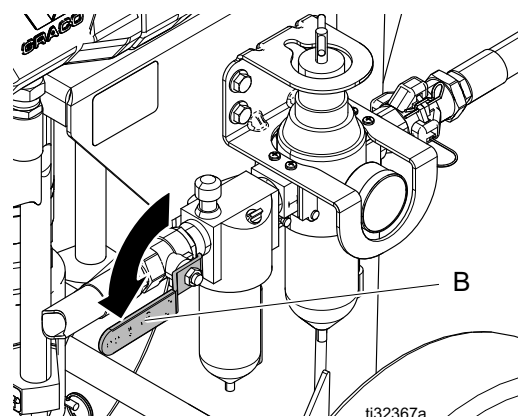


OPMERKING: Trek de slang niet helemaal strak. Laat haar hangen zodat de vloeistof makkelijker in de pomp stroomt.

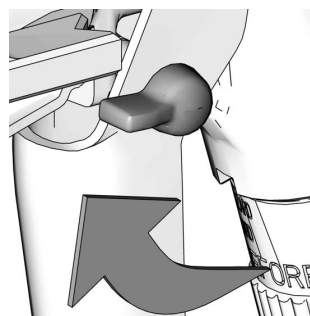
5. Draai de stelknop (G) van de luchtregelaar linksom tot de drukmeter (E) nul aangeeft.



6. Open het zelfontlastende hoofdvluchtventiel (B).



7. Spoel de slang en het pistool:
 - a. Schakel de veiligheidspal van het pistool uit. Houd het pistool tegen een gearde metalen emmer.



- b. Knijp het pistool in, draai langzaam de luchtstelknop (G) rechtersom, totdat de pomp begint te werken en er een constante stroom uit het pistool komt. Knijp de pistooltrekker aan het begin 10 tot 15 seconden lang in. Bij het spoelen van materiaal moet u de trekker van het pistool gebruiken totdat er schoon oplosmiddel uit het pistool komt.



OPMERKING: Bij gebruik van een luchtondersteund pistool moet u de luchtdruk verhogen door de regelaar op het pistool rechtersom te draaien.

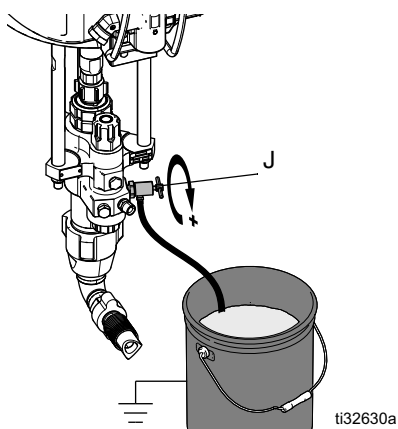
- c. Zodra het oplosmiddel er helder uitkomt, draait u de luchtregelknop (G) linksom, tot het niet meer verder gaat en de manometer nul aanwijst. De pomp stopt dan. Zodra het materiaal stopt met stromen, laat u de trekker los en vergrendelt u die.

OPMERKING: Bij het stilleggen aan het eind van de werkdag, moet de pomp gestopt worden met de stang onderin de pomp.

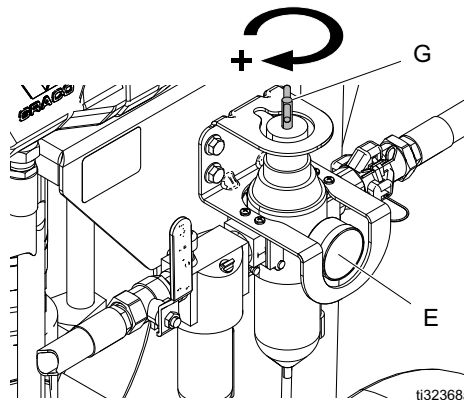
- d. Sluit het zelfontlastende hoofdvluchtventiel.

8. Bij doorspoelen via een afvoer-/spoelventiel:

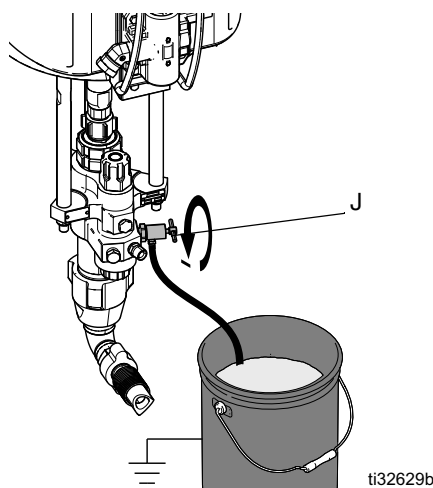
- a. Plaats de afvoerbuis in een gearde afvalmer. Open het materiaalafvoer- en reinigventiel (J) een stukje door hem linksom te draaien.



- b. Draai de stelknop (G) van de luchtregelaar linksom totdat de drukmeter (E) nul aangeeft
- c. Open het zelfontlastende hoofdvluchtventiel (B).
- d. Start de pomp door de stelknop voor de luchtregelaar (G) rechtersom te draaien totdat de pomp begint te werken.



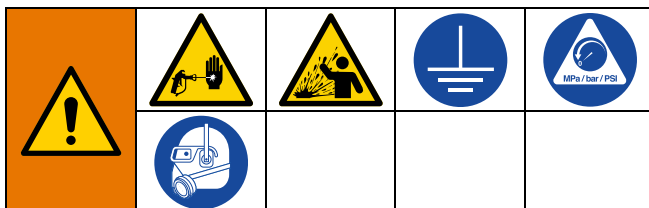
- e. Sluit het vloeistofafvoer- en reinigventiel (J) door dit rechtersom te draaien, zodra er schoon oplosmiddel uit de afvoerleiding stroomt. De pomp zal afslaan.



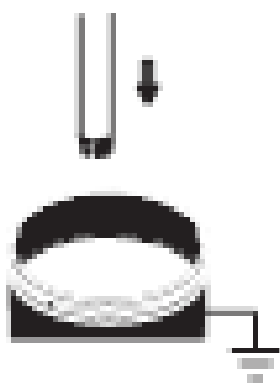
- f. Stop de pomp met de stang geheel in de pomp.
- g. Draai de luchtregelknop (G) linksom tot de manometer (E) nul aangeeft.
- h. Sluit het zelfontlastende hoofdvluchtventiel (B).

- 9. Voer de **Drukontlastingsprocedure** uit op pagina 13.
- 10. Verwijder het vloeistoffilter en week het in oplosmiddel. Vervang de filterkap.

Voorvullen

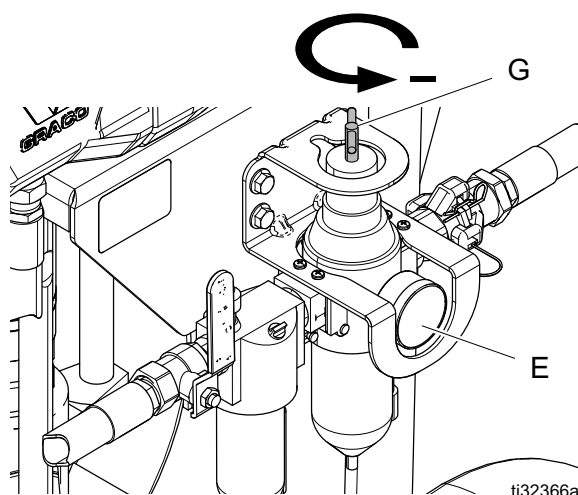


1. Voer de **Drukontlastingsprocedure** uit, pagina 13.
2. Vergrendel de trekker van het pistool. Verwijder de spuittip en de tiphouder van het pistool.
3. Plaats een aanzuigbuis in het materiaal waarmee gespoten zal worden.

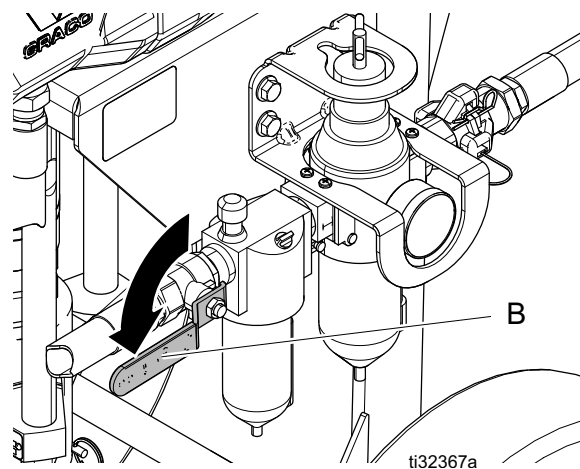


OPMERKING: Trek de slang niet helemaal strak. Laat haar hangen zodat de vloeistof makkelijker in de pomp stroomt.

4. Draai de stelknop (G) van de luchtregelaar linksom tot de manometer (E) nul aangeeft.



5. Open het zelfontlastende hoofdvluchtventiel (B).



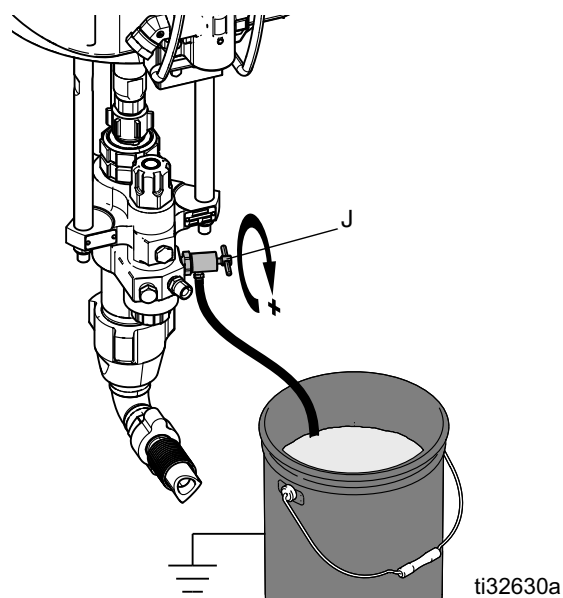
6. Vul waar nodig voor via het afvoerventiel.

OPMERKING: Gewoonlijk nodig bij materialen met een hoge viscositeit.

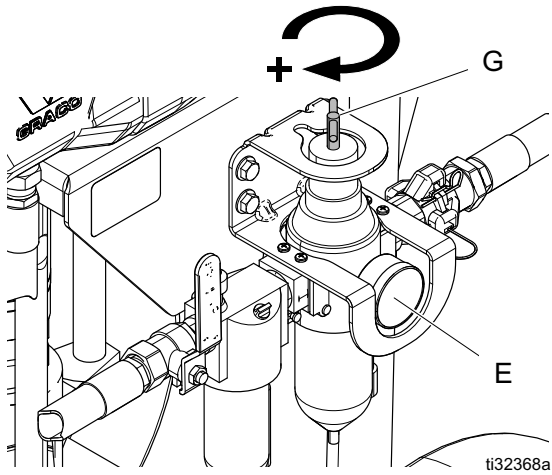
LET OP

Vul bij gebruik van tweecomponentenmateriaal de pomp niet via het afvoer- en reinigventiel. Het gemengde tweecomponentenmateriaal zal uitharden in het ventiel, waardoor het verstopt raakt

- a. Plaats de afvoerbuis in een geaarde afvallemmer. Open het vloeistofafvoer- en spoelventiel (J) door hem iets linksom te draaien.



- b. Start de pomp door de stelknop voor de luchtregelaar (G) rechtsom te draaien totdat de pomp begint te werken.

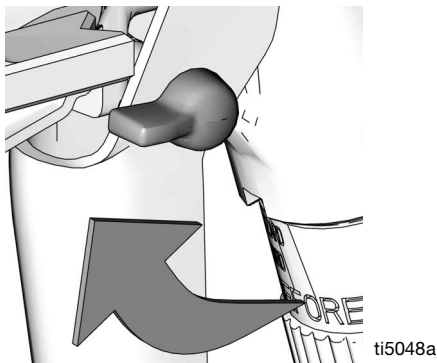


- b. Knijp het pistool in, verdraai langzaam de luchtstelknop (G), totdat de pomp begint te werken en er een constante stroom uit het pistool komt. Knijp de pistooltrekker 10 tot 15 seconden lang in.



7. Vullen van slang en pistool:

- a. Schakel de trekkervergrendeling van het pistool uit. Houd een metalen gedeelte van het pistool tegen een geaarde metalen emmer.



OPMERKING: Bij gebruik van een luchtondersteund pistool moet u de luchtdruk verhogen door de regelaar op het pistool rechtsom te draaien.

- c. Zet de trekker op de veiligheidspal.
- d. De apparatuur is nu klaar om te sluiten; ga verder naar het deel **Spuiten** op pagina 19.

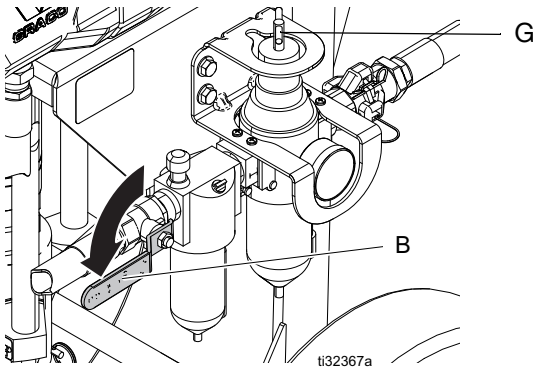
Sputen



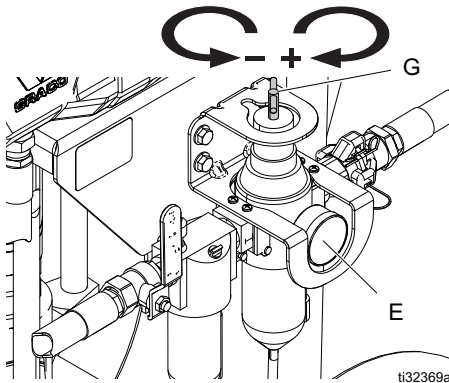
LET OP

Als de pomp droogloopt, zal het pomptoerental sterk toenemen waardoor er schade ontstaat. Laat de pomp nooit drooglopen om schade te voorkomen.

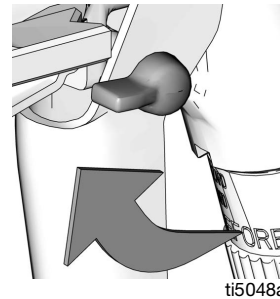
1. Voer de procedure **Voorvullen** uit op pagina 17.
2. Voer de **Drukontlastingsprocedure** uit op pagina 13.
3. Monteer de spuittip en de tiphouder op het pistool
4. Draai de luchtregelknop (G) linksom om de druk te verminderen tot nul.
5. Open het zelfontlastende hoofdvluchtventiel (B).



6. Verdraai de luchtregelknop (G) tot de manometer (E) de gewenste druk aangeeft. Draai rechtsom om de druk te verhogen en linksom om de druk te verlagen.



7. Schakel de veiligheidspal van het pistool uit.



8. Spuit een testpatroon. Lees de aanwijzingen van de fabrikant van het materiaal. Stel zo nodig de druk bij. Bij een luchtondersteund pistool verhoogt u de pistoolluchtdruk bij het testen van het spuitpatroon.



9. Voer de procedure **Spoelen** op pagina 15 uit.

Uitschakelen



LET OP

Door tussen de werkdagen water of een materiaal op waterbasis in de pomp achter te laten, kan roestvorming of corrosie optreden. Pompt u materiaal op waterbasis, spoel dan eerst met water en daarna met een corrosiebeschermer zoals white spirit. Ontlast de druk, maar laat de roestbeschermer in de pomp zitten om de onderdelen tegen corrosie te beschermen.

Voer de procedure **Voorvullen** uit op pagina 17.

Spoel de pomp altijd voordat de vloeistof op de stang van de verdringerpomp opdroogt. Voer de procedure **Spoelen** op pagina 15 uit.

Onderhoud

Schema voor preventief onderhoud

De bedrijfsomstandigheden van uw eigen systeem bepalen hoe vaak onderhoud is vereist. Stel een schema voor preventief onderhoud op door op te schrijven wanneer en welk soort onderhoud nodig is en bepaal vervolgens een vast schema voor de controle van uw systeem.

Dagelijks onderhoud



OPMERKING: Wanneer u de pomp tot de volgende werkdag uitschakelt, moet u de pomp in de onderste stand van de slag zetten om te voorkomen dat vloeistof opdroogt op de verdringerstang en de halspakkingen beschadigd raken. Voer de procedure **Voorvullen** uit op pagina 17.

1. Voer de procedure **Spoelen** op pagina 15 uit.
2. Voer de procedure **Voorvullen** uit op pagina 17.
3. Controleer de pakkingmoer (F). Stel de pakkingen bij en vervang de TSL, indien nodig. Draai vast tot een koppel van 25-30 ft-lb (34-41 N•m).
4. Tap het water uit het luchtfilter af.
5. Reinig de aanzuigbuis met een geschikt oplosmiddel. Het is aan te bevelen de buitenzijde van het spuittoestel schoon te maken met behulp van een doek en een geschikt oplosmiddel.
6. Kijk de slangen, buizen en koppelingen na. Draai alle materiaalkoppelingen vóór elk gebruik aan.
7. Reinig het filter in de materiaalleiding.

Bescherming tegen corrosie

Spoel de pomp altijd voordat het materiaal op de verdringerstang opdroogt. Laat nooit water of materiaal op waterbasis's nachts in de pomp staan.

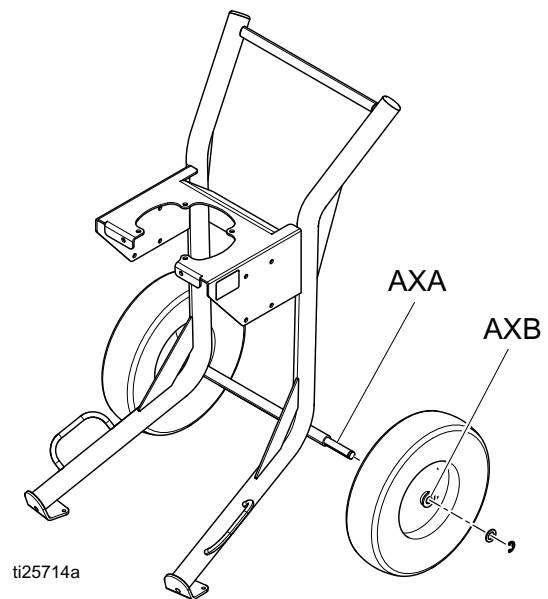
LET OP

Door tussen de werkdagen water of een materiaal op waterbasis in de pomp achter te laten, kan roestvorming of corrosie optreden. Pompt u materiaal op waterbasis, spoel dan eerst met water en daarna met een corrosiebeschermer zoals white spirit. Ontlast de druk, maar laat de roestbeschermer in de pomp zitten om de onderdelen tegen corrosie te beschermen.

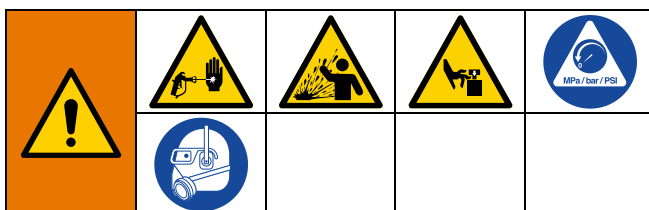
Onderhoud van het onderstel

Smeer regelmatig de as tussen de punten AXA en AXB met lichtgewicht olie.

Houd het onderstel schoon gemorste vloeistoffen door elke dag met een geschikt oplosmiddel weg te vegen.



Problemen oplossen



OPMERKING: Om onderdelenlijsten te zoeken voor de onderdelen die zijn geïdentificeerd in de probleemoplossingstabellen raadpleegt u de paginanummers in de onderstaande tabel.

1. Voer de **Drukontlastingsprocedure** uit op pagina 13.

2. Controleer eerst op alle mogelijke oorzaken en problemen voordat u de pomp demonteert.
3. Zie de handleiding van de luchtmotor voor een gerichte probleemoplossing.

* Om te bepalen of de vloeistofslang of het pistool verstopt is, moet u de **Drukontlastingsprocedure** uitvoeren op pagina 13. Koppel de vloeistofslang los en plaats een container onder de vloeistofuitlaat van de pomp om vloeistof op te vangen. Zet de luchttoevoer zover open dat er net genoeg lucht is om de pomp te starten. Als de pomp start, zit de verstopping in de vloeistofslang of het pistool.

| Probleem | Oorzaak | Oplossing |
|---|--|--|
| Functioneert niet. | Ventiel dicht of verstopt. | Reinig de luchtleiding; verhoog de luchttoevoer. Controleer of de afsluiters open zijn. |
| | Vloeistofslang of pistool verstopt. | Reinig de slang of het pistool.* |
| | Opgedroogd materiaal op verdringerstang. | Reinig de stang; de pomp altijd stilzetten op de laagste stand van de slag; zorg dat het reservoir gevuld blijft met een geschikt oplosmiddel. |
| | Onderdelen van de luchtmotor zijn vuil, versleten of beschadigd. | Reinig of repareer de luchtmotor. Zie de handleiding van de motor. |
| Uitgangsvermogen laag op beide slagen. | Er zit iets in de luchtleiding of er is onvoldoende luchttoevoer. Ventielen dicht of verstopt. | Reinig de luchtleiding; verhoog de luchttoevoer. Controleer of de afsluiters open zijn. |
| | Vloeistofslang/pistool verstopt; de slang heeft een te kleine binnendiameter. | Reinig de slang of het pistool*; gebruik een slang met een grotere binnendiameter. |
| | Ijsafzetting in de luchtmotor. | Draai de ontdooiingsregeling open. |
| Uitgangsvermogen laag op de neerwaartse slag. | Open of versleten inlaatventiel. | Reinig het inlaatventiel of geef het een servicebeurt. |
| | Hoge viscositeit van de vloeistof. | Stel de afstandsbussen van de inlaat af. |
| Weinig uitgangsvermogen bij opwaartse slag. | Open of versleten zuigerventiel of pakkingen. | Reinig het zuigerventiel; vervang de pakkingen. |
| Onregelmatige acceleratiesnelheid. | Vloeistofoevoer is op, verstopte aanzuiging. | Materiaal bijvullen en pomp voorvullen. Reinig de aanzuigbuis. |
| | Hoge viscositeit van de vloeistof. | Verlaag de viscositeit; stel de afstandsbussen van de inlaat af. |
| | Open of versleten zuigerventiel of pakkingen. | Reinig het zuigerventiel; vervang de pakkingen. |
| | Open of versleten inlaatventiel. | Reinig het inlaatventiel of geef het een servicebeurt. |
| Draait traag. | Mogelijk ijsvorming. | Stop de pomp. Draai de ontdooiingsregeling open. |
| Slaat af, hapert of houdt de druk niet vast. | Versleten terugslagventielen of dichtingen. | Repareren onderpomp. Zie De onderpomp verwijderen (pagina 22) en de handleiding voor de Xtreme-onderpomp. |
| Er zitten luchtbelletjes in de vloeistof. | Losse aanzuigleiding. | Vastdraaien. Gebruik een geschikt vloeibaar dichtingsmiddel voor de schroefdraad of PTFE-tape voor de aansluitingen. |
| Slechte afwerking of onregelmatig spuitpatroon. | Verkeerde vloeistofdruk bij pistool. | Zie de handleiding van het pistool; lees de aanwijzingen van de fabrikant van de vloeistof. |
| | Vloeistof is te dun of te dik. | Pas de vloeistofviscositeit aan; lees de aanwijzingen van de fabrikant van de vloeistof. |

De onderpomp verwijderen

Benodigd gereedschap:

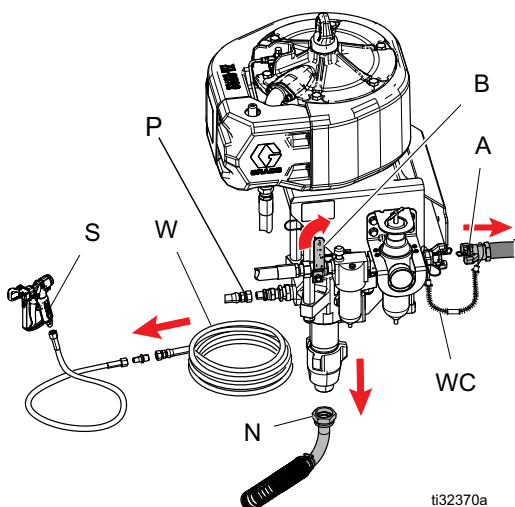
- Set verstelbare sleutels
- Momentsleutel
- Rubberen hamer
- Smeermiddel voor schroefdraad
- Smeermiddel tegen vastlopen 222955
- Loctite® 2760™ of gelijkwaardig
- Platte schroevendraaier

De onderpomp loskoppelen en weer aansluiten

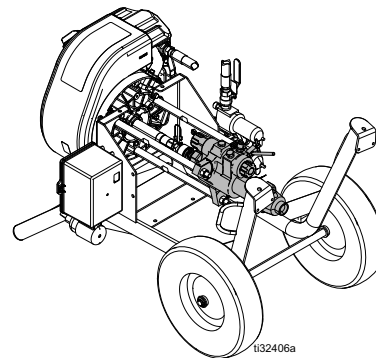


1. Voer de procedure **Spoelen** op pagina 15 uit. Zet de pomp stil in de onderste stand van de slag.
2. Voer de **Drukontlastingsprocedure** uit op pagina 13.
3. Ontkoppel de luchtslang.
4. Koppel de materiaalslang (W) af. Houd de pompuitlaatfitting (P) vast met een moersleutel om te voorkomen dat hij losraakt als u de aanzuigslang (N) afkoppelt.

OPMERKING: Let op de stand van de materiaaluitlaat van de pomp (P) ten opzichte van de inlaat van de motor, voor een eenvoudiger uitlijning als u alles weer in elkaar zet. Als de motor geen onderhoud nodig heeft, laat hem dan op de montagesteun zitten.

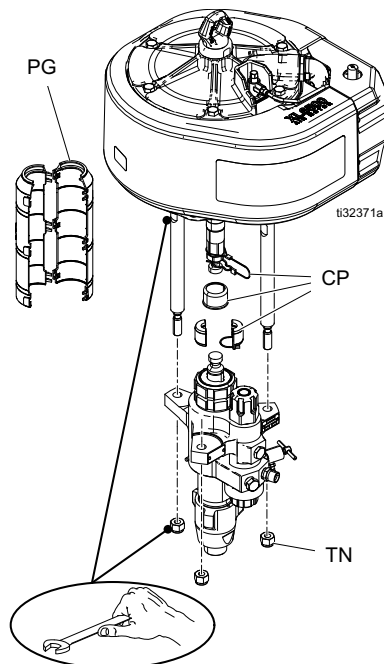


5. Verwijder de pompbescherming (PG) met een platte schroevendraaier.
6. Als een kar wordt gebruikt, moet deze achterover gekanteld worden.



OPMERKING: Leg eerst lappen op de vloer om de TSL (Throat Seal Liquid) op te vangen die mogelijk uit de pakkingmoer loopt.

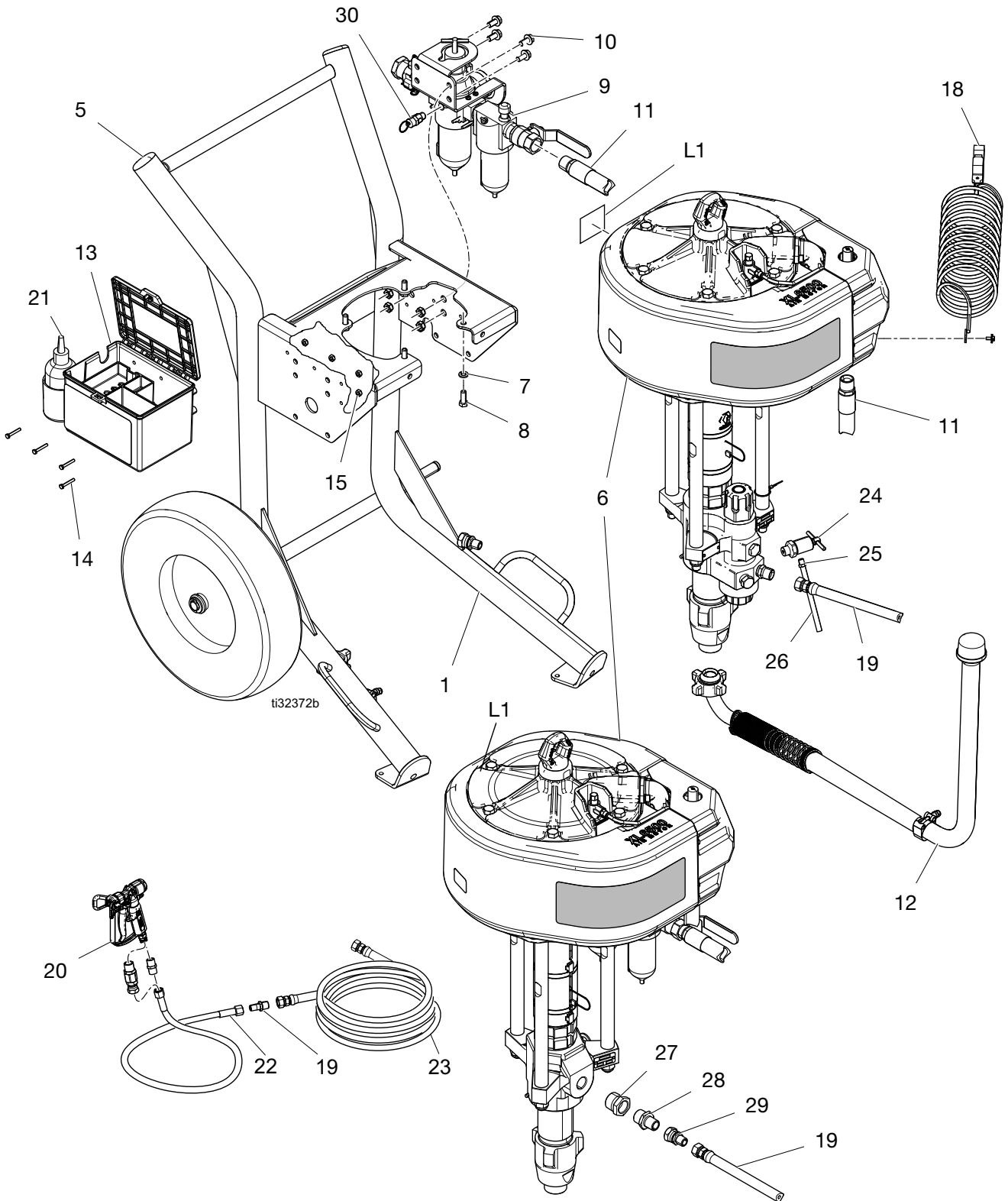
7. Houd de platte zijden van de luchtpompzuigerstang tegen met een sleutel. Gebruik een andere sleutel om de koppelmoer (CN) los te draaien.



8. Verwijder de moeren van de trekstangen (TN).
9. Houd de onderpomp vast en schuif haar van de trekstangen (TN) af om haar te verwijderen. Raadpleeg voor onderhoud aan de onderpomp de handleiding daarvan. Raadpleeg voor het motoronderhoud de aparte motorhandleiding.
10. Sluit de onderpomp weer aan door de stappen voor ontkoppelen in omgekeerde volgorde uit te voeren.
OPMERKING: Haal de moeren aan met 68-81 N•m (50-60 ft-lb).
11. Vul de pakkingmoer met TSL.

Onderdelen

Onderdelen onderstelpakketten King-spuittoestellen



Onderdelenlijst onderstelpakketten King-spuittoestellen

| Ref. | Onderdeel | Omschrijving | Aantal | | | | | | | | | | |
|------|-----------|---|--------|--------|--------|--------|--------|--------|--------|--------|--------|--------|---|
| | | | K25FH0 | K25FH1 | K25FH2 | K25FLO | K25FL1 | K25NH0 | K25NH1 | K25NH2 | K25NLO | K25NL1 | |
| 1 | 17X355 | ONDERSTEL, zwaar uitgevoerd (zie Onderdelen pakketten voor wandmontage , pagina 34) | 1 | 1 | 1 | | | 1 | 1 | 1 | | | |
| | 17X356 | ONDERSTEL, lichtgewicht (zie Onderdelen pakketten voor wandmontage , pagina 34) | | | | 1 | 1 | | | | | 1 | 1 |
| 6 | ----- | POMP, (zie Onderdelen pomppakketten , vanaf pagina 36) | | | | | | | | | | | |
| 7 | 100133 | RING, borg-, 3/8 | 4 | 4 | 4 | 4 | 4 | 4 | 4 | 4 | 4 | 4 | 4 |
| 8 | 100101 | SCHROEF, 3/8-16x 1 inch | 4 | 4 | 4 | 4 | 4 | 4 | 4 | 4 | 4 | 4 | 4 |
| 9 | 17N621 | HOOFDLUCHTREGELAARS | 1 | 1 | | 1 | 1 | 1 | 1 | | | 1 | 1 |
| | 25D529 | LUCHTREGELAARS, met smeerapparaat | | | | | | | | | | | |
| 10 | 112395 | SCHROEF, kolom, flenskop | 4 | 4 | 4 | 4 | 4 | 4 | 4 | 4 | 4 | 4 | 4 |
| 11 | 17S137 | SLANG | 1 | 1 | | 1 | 1 | 1 | 1 | | | 1 | 1 |
| | 17V125 | | | | 1 | | | | | 1 | | | |
| 12 | 25D515 | AANZUIGSLANG, 5 gallon | 1 | 1 | 1 | 1 | 1 | 1 | 1 | 1 | 1 | 1 | 1 |
| 13 | 25D498 | GEREEDSCHAPSKIST, zwart | 1 | 1 | 1 | 1 | 1 | 1 | 1 | 1 | 1 | 1 | 1 |
| 14 | 115248 | MOER, dop-, zeskantkop | 4 | 4 | 4 | 4 | 4 | 4 | 4 | 4 | 4 | 4 | 4 |
| 15 | 114231 | BORGMOER, zeskant | 4 | 4 | 4 | 4 | 4 | 4 | 4 | 4 | 4 | 4 | 4 |
| 18 | 244524 | DRAAD, aardingsconstructie met klem | 1 | 1 | 1 | 1 | 1 | 1 | 1 | 1 | 1 | 1 | 1 |
| 19 | 24T754 | SLANG, materiaal | | 1 | 1 | | 1 | | 1 | 1 | | | 1 |
| 20 | XTR524 | Spuitpistool, XTR | | 1 | 1 | | 1 | | 1 | 1 | | | 1 |
| 21 | 206994 | VLOEISTOF, TSL, 1 qt | 1 | 1 | 1 | 1 | 1 | 1 | 1 | 1 | 1 | 1 | 1 |
| 22 | H42506 | SLANG, vloeistof, nylon, 1/4 inch | | 1 | 1 | | 1 | | 1 | 1 | | | 1 |
| 23 | H43850 | SLANG, vloeistof, nylon, 3/8 inch | | 1 | 1 | | 1 | | 1 | 1 | | | 1 |
| 24 | 244863 | ONTLASTVENTIEL | | | | | | | 1 | 1 | 1 | 1 | 1 |
| 25 | 116746 | FITTING, getand | | | | | | | 1 | 1 | 1 | 1 | 1 |
| 26 | 116750 | BUIS | | | | | | | 1 | 1 | 1 | 1 | 1 |
| 27 | 158586 | BUS | | | | | | | 1 | 1 | 1 | 1 | 1 |
| 28 | 16R883 | FITTING, nippel | | | | | | | 1 | 1 | 1 | 1 | 1 |
| 29 | 162505 | FITTING, wartel | 1 | 1 | 1 | 1 | 1 | 1 | 1 | 1 | 1 | 1 | 1 |
| 30 | 113498 | VENTIEL, veiligheids-, 110 psi | 1 | 1 | 1 | 1 | 1 | 1 | 1 | 1 | 1 | 1 | 1 |
| 31 | 17V369 | SET, gereedschap (niet afgebeeld) | 1 | | | 1 | | 1 | | | | 1 | |
| | 17V370 | | | 1 | 1 | | 1 | | 1 | 1 | | | 1 |
| 33 | 17V371 | SET, gereedschap (niet afgebeeld) | 1 | 1 | 1 | 1 | 1 | | | | | | |
| 34 | 202659 | SMEERMIDDEL (niet afgebeeld) | | | 1 | | | | | | 1 | | |
| L1▲ | 15F674 | LABEL, veiligheids-, motor | 1 | 1 | 1 | 1 | 1 | 1 | 1 | 1 | 1 | 1 | 1 |

▲ Extra vervangings- en waarschuwingslabels zijn gratis verkrijgbaar.

Onderdelenlijst onderstelpakketten King-spuittoestellen (vervolg)

| Ref. | Onderdeel | Omschrijving | Aantal | | | | | | | | | | |
|------|-----------|---|--------|--------|--------|--------|--------|--------|--------|--------|--------|--------|--------|
| | | | K30FH0 | K30FH1 | K30FH2 | K30FLO | K30FL1 | K30MH2 | K30NH0 | K30NH1 | K03NH2 | K30NLO | K30NL1 |
| 1 | 17X355 | ONDERSTEL, zwaar uitgevoerd (zie Onderdelen pakketten voor wandmontage , pagina 34) | 1 | 1 | 1 | | | 1 | 1 | 1 | 1 | | |
| | 17X356 | ONDERSTEL, lichtgewicht (zie Onderdelen pakketten voor wandmontage , pagina 34) | | | | 1 | 1 | | | | | 1 | 1 |
| 6 | ----- | POMP, (zie Onderdelen pomppakketten , vanaf pagina 36) | | | | | | | | | | | |
| 7 | 100133 | RING, borg-, 3/8 | 4 | 4 | 4 | 4 | 4 | 4 | 4 | 4 | 4 | 4 | 4 |
| 8 | 100101 | SCHROEF, 3/8-16x 1 inch | 4 | 4 | 4 | 4 | 4 | 4 | 4 | 4 | 4 | 4 | 4 |
| 9 | 17N621 | HOOFDLUCHTREGELAARS | 1 | 1 | | 1 | 1 | | 1 | 1 | | 1 | 1 |
| | 25D529 | LUCHTREGELAARS, met smeerapparaat | | | 1 | | | 1 | | | 1 | | |
| 10 | 112395 | SCHROEF, kolom, flenskop | 4 | 4 | 4 | 4 | 4 | 4 | 4 | 4 | 4 | 4 | 4 |
| 11 | 17S137 | SLANG | 1 | 1 | | 1 | 1 | | 1 | 1 | | 1 | 1 |
| | 17V125 | | | | 1 | | | 1 | | | 1 | | |
| 12 | 25D515 | AANZUIGSLANG, 5 gallon | 1 | 1 | 1 | 1 | 1 | 1 | 1 | 1 | 1 | 1 | 1 |
| 13 | 25D498 | GEREEDSCHAPSKIST, zwart | 1 | 1 | 1 | 1 | 1 | 1 | 1 | 1 | 1 | 1 | 1 |
| 14 | 115248 | MOER, dop-, zeskantkop | 4 | 4 | 4 | 4 | 4 | 4 | 4 | 4 | 4 | 4 | 4 |
| 15 | 114231 | BORGMOER, zeskant | 4 | 4 | 4 | 4 | 4 | 4 | 4 | 4 | 4 | 4 | 4 |
| 18 | 244524 | DRAAD, aardingsconstructie met klem | 1 | 1 | 1 | 1 | 1 | 1 | 1 | 1 | 1 | 1 | 1 |
| 19 | 24T754 | SLANG, materiaal | | 1 | 1 | | 1 | 1 | | 1 | 1 | | 1 |
| 20 | XTR524 | Spuitpistool, XTR | | 1 | 1 | | 1 | 1 | | 1 | 1 | | 1 |
| 21 | 206994 | VLOEISTOF, TSL, 1 qt | 1 | 1 | 1 | 1 | 1 | 1 | 1 | 1 | 1 | 1 | 1 |
| 22 | H42506 | SLANG, vloeistof, nylon, 1/4 inch | | 1 | 1 | | 1 | 1 | | 1 | 1 | | 1 |
| 23 | H43850 | SLANG, vloeistof, nylon, 3/8 inch | | 1 | 1 | | 1 | 1 | | 1 | 1 | | 1 |
| 24 | 244863 | ONTLASTVENTIEL | | | | | | | 1 | 1 | 1 | 1 | 1 |
| 25 | 116746 | FITTING, getand | | | | | | | 1 | 1 | 1 | 1 | 1 |
| 26 | 116750 | BUIS | | | | | | | 1 | 1 | 1 | 1 | 1 |
| 27 | 158586 | BUS | | | | | | | 1 | 1 | 1 | 1 | 1 |
| 28 | 16R883 | FITTING, nippel | | | | | | | 1 | 1 | 1 | 1 | 1 |
| 29 | 162505 | FITTING, wartel | 1 | 1 | 1 | 1 | 1 | 1 | 1 | 1 | 1 | 1 | 1 |
| 30 | 113498 | VENTIEL, veiligheids-, 110 psi | 1 | 1 | 1 | 1 | 1 | 1 | 1 | 1 | 1 | 1 | 1 |
| 31 | 17V369 | SET, gereedschap (niet afgebeeld) | 1 | | | 1 | | | 1 | | | 1 | |
| | 17V370 | | | 1 | 1 | | 1 | 1 | | 1 | 1 | | 1 |
| 33 | 17V371 | SET, gereedschap (niet afgebeeld) | 1 | 1 | 1 | 1 | 1 | 1 | | | | | |
| 34 | 202659 | SMEERMIDDEL (niet afgebeeld) | | | 1 | | | 1 | | | 1 | | |
| L1▲ | 15F674 | LABEL, veiligheids-, motor | 1 | 1 | 1 | 1 | 1 | 1 | 1 | 1 | 1 | 1 | 1 |

▲ Extra vervangings- en waarschuwingslabels zijn gratis verkrijgbaar.

Onderdelenlijst onderstelpakketten King-spuittoestellen (vervolg)

| Ref. | Onderdeel | Omschrijving | Aantal | | | | | | | | | | |
|------|-----------|---|--------|--------|--------|--------|--------|--------|--------|--------|--------|--------|--------|
| | | | K40FH0 | K40FH1 | K40FH2 | K40FLO | K40FL1 | K40MH2 | K40NH0 | K40NH1 | K40NH2 | K40NLO | K40NL1 |
| 1 | 17X355 | ONDERSTEL, zwaar uitgevoerd (zie Onderdelen pakketten voor wandmontage , pagina 34) | 1 | 1 | 1 | | | 1 | 1 | 1 | 1 | | |
| | 17X356 | ONDERSTEL, lichtgewicht (zie Onderdelen pakketten voor wandmontage , pagina 34) | | | | 1 | 1 | | | | | 1 | 1 |
| 6 | ----- | POMP, (zie Onderdelen pomppakketten , vanaf pagina 36) | | | | | | | | | | | |
| 7 | 100133 | RING, borg-, 3/8 | 4 | 4 | 4 | 4 | 4 | 4 | 4 | 4 | 4 | 4 | 4 |
| 8 | 100101 | SCHROEF, 3/8-16x 1 inch | 4 | 4 | 4 | 4 | 4 | 4 | 4 | 4 | 4 | 4 | 4 |
| 9 | 17N621 | HOOFDLUCHTREGELAARS | 1 | 1 | | 1 | 1 | | 1 | 1 | | 1 | 1 |
| | 25D529 | LUCHTREGELAARS, met smeeraaraat | | | 1 | | | 1 | | | 1 | | |
| 10 | 112395 | SCHROEF, kolom, flenskop | 4 | 4 | 4 | 4 | 4 | 4 | 4 | 4 | 4 | 4 | 4 |
| 11 | 17S137 | SLANG | 1 | 1 | | 1 | 1 | | 1 | 1 | | 1 | 1 |
| | 17V125 | | | | 1 | | | 1 | | | 1 | | |
| 12 | 25D515 | AANZUIGSLANG, 5 gallon | 1 | 1 | 1 | 1 | 1 | 1 | 1 | 1 | 1 | 1 | 1 |
| 13 | 25D498 | GEREEDSCHAPSKIST, zwart | 1 | 1 | 1 | 1 | 1 | 1 | 1 | 1 | 1 | 1 | 1 |
| 14 | 115248 | MOER, dop-, zeskantkop | 4 | 4 | 4 | 4 | 4 | 4 | 4 | 4 | 4 | 4 | 4 |
| 15 | 114231 | BORGMOER, zeskant | 4 | 4 | 4 | 4 | 4 | 4 | 4 | 4 | 4 | 4 | 4 |
| 18 | 244524 | DRAAD, aardingsconstructie met klem | 1 | 1 | 1 | 1 | 1 | 1 | 1 | 1 | 1 | 1 | 1 |
| 19 | 24T754 | SLANG, materiaal | | 1 | 1 | | 1 | 1 | | 1 | 1 | | 1 |
| 20 | XTR524 | Spuitpistool, XTR | | 1 | 1 | | 1 | 1 | | 1 | 1 | | 1 |
| 21 | 206994 | VLOEISTOF, TSL, 1 qt | 1 | 1 | 1 | 1 | 1 | 1 | 1 | 1 | 1 | 1 | 1 |
| 22 | H42506 | SLANG, vloeistof, nylon, 1/4 inch | | 1 | 1 | | 1 | 1 | | 1 | 1 | | 1 |
| 23 | H43850 | SLANG, vloeistof, nylon, 3/8 inch | | 1 | 1 | | 1 | 1 | | 1 | 1 | | 1 |
| 24 | 244863 | ONTLASTVENTIEL | | | | | | | 1 | 1 | 1 | 1 | 1 |
| 25 | 116746 | FITTING, getand | | | | | | | 1 | 1 | 1 | 1 | 1 |
| 26 | 116750 | BUIS | | | | | | | 1 | 1 | 1 | 1 | 1 |
| 27 | 158586 | BUS | | | | | | | | | | | |
| 28 | 16R883 | FITTING, nippel | | | | | | | 1 | 1 | 1 | 1 | 1 |
| 29 | 162505 | FITTING, wartel | 1 | 1 | 1 | 1 | 1 | 1 | 1 | 1 | 1 | 1 | 1 |
| 30 | 113498 | VENTIEL, veiligheids-, 110 psi | 1 | 1 | 1 | 1 | 1 | 1 | 1 | 1 | 1 | 1 | 1 |
| 31 | 17V369 | SET, gereedschap (niet afgebeeld) | 1 | | | 1 | | | 1 | | | 1 | |
| | 17V370 | | | 1 | 1 | | 1 | 1 | | 1 | 1 | | 1 |
| 33 | 17V371 | SET, gereedschap (niet afgebeeld) | 1 | 1 | 1 | 1 | 1 | 1 | | | | | |
| 34 | 202659 | SMEERMIDDEL (niet afgebeeld) | | | 1 | | | 1 | | | 1 | | |
| L1▲ | 15F674 | LABEL, veiligheids-, motor | 1 | 1 | 1 | 1 | 1 | 1 | 1 | 1 | 1 | 1 | 1 |

▲ Extra vervangings- en waarschuwingslabels zijn gratis verkrijgbaar.

Onderdelenlijst onderstelpakketten King-spuittoestellen (vervolg)

| Ref. | Onderdeel | Omschrijving | Aantal | | | | | | | | | | |
|------|-----------|---|--------|--------|--------|--------|--------|--------|--------|--------|--------|--------|--------|
| | | | K45FH0 | K45FH1 | K45FH2 | K45FLO | K45FL1 | K45MH2 | K45NH0 | K45NH1 | K45NH2 | K45NLO | K45NL1 |
| 1 | 17X355 | ONDERSTEL, zwaar uitgevoerd (zie Onderdelen pakketten voor wandmontage , pagina 34) | 1 | 1 | 1 | | | 1 | 1 | 1 | 1 | | |
| | 17X356 | ONDERSTEL, lichtgewicht (zie Onderdelen pakketten voor wandmontage , pagina 34) | | | | 1 | 1 | | | | | 1 | 1 |
| 6 | ----- | POMP, (zie Onderdelen pomppakketten , vanaf pagina 36) | | | | | | | | | | | |
| 7 | 100133 | RING, borg-, 3/8 | 4 | 4 | 4 | 4 | 4 | 4 | 4 | 4 | 4 | 4 | 4 |
| 8 | 100101 | SCHROEF, 3/8-16x 1 inch | 4 | 4 | 4 | 4 | 4 | 4 | 4 | 4 | 4 | 4 | 4 |
| 9 | 17N621 | HOOFDLUCHTREGELAARS | 1 | 1 | | 1 | 1 | | 1 | 1 | | 1 | 1 |
| | 25D529 | LUCHTREGELAARS, met smeerapparaat | | | 1 | | | 1 | | | 1 | | |
| 10 | 112395 | SCHROEF, kolom, flenskop | 4 | 4 | 4 | 4 | 4 | 4 | 4 | 4 | 4 | 4 | 4 |
| 11 | 17S137 | SLANG | 1 | 1 | | 1 | 1 | | 1 | 1 | | 1 | 1 |
| | 17V125 | | | | 1 | | | 1 | | | 1 | | |
| 12 | 25D515 | AANZUIGSLANG, 5 gallon | 1 | 1 | 1 | 1 | 1 | 1 | 1 | 1 | 1 | 1 | 1 |
| 13 | 25D498 | GEREEDSCHAPSKIST, zwart | 1 | 1 | 1 | 1 | 1 | 1 | 1 | 1 | 1 | 1 | 1 |
| 14 | 115248 | MOER, dop-, zeskantkop | 4 | 4 | 4 | 4 | 4 | 4 | 4 | 4 | 4 | 4 | 4 |
| 15 | 114231 | BORGMOER, zeskant | 4 | 4 | 4 | 4 | 4 | 4 | 4 | 4 | 4 | 4 | 4 |
| 18 | 244524 | DRAAD, aardingsconstructie met klem | 1 | 1 | 1 | 1 | 1 | 1 | 1 | 1 | 1 | 1 | 1 |
| 19 | 24T754 | SLANG, materiaal | | 1 | 1 | | 1 | 1 | | 1 | 1 | | 1 |
| 20 | XTR524 | Spuitspuit, XTR | | 1 | 1 | | 1 | 1 | | 1 | 1 | | 1 |
| 21 | 206994 | VLOEISTOF, TSL, 1 qt | 1 | 1 | 1 | 1 | 1 | 1 | 1 | 1 | 1 | 1 | 1 |
| 22 | H42506 | SLANG, vloeistof, nylon, 1/4 inch | | 1 | 1 | | 1 | 1 | | 1 | 1 | | 1 |
| 23 | H43850 | SLANG, vloeistof, nylon, 3/8 inch | | 1 | 1 | | 1 | 1 | | 1 | 1 | | 1 |
| 24 | 244863 | ONTLASTVENTIEL | | | | | | | 1 | 1 | 1 | 1 | 1 |
| 25 | 116746 | FITTING, getand | | | | | | | 1 | 1 | 1 | 1 | 1 |
| 26 | 116750 | BUIS | | | | | | | 1 | 1 | 1 | 1 | 1 |
| 27 | 158586 | BUS | | | | | | | 1 | 1 | 1 | 1 | 1 |
| 28 | 16R883 | FITTING, nippel | | | | | | | 1 | 1 | 1 | 1 | 1 |
| 29 | 162505 | FITTING, wartel | 1 | 1 | 1 | 1 | 1 | 1 | 1 | 1 | 1 | 1 | 1 |
| 30 | 113498 | VENTIEL, veiligheids-, 110 psi | 1 | 1 | 1 | 1 | 1 | 1 | 1 | 1 | 1 | 1 | 1 |
| 31 | 17V369 | SET, gereedschap (niet afgebeeld) | 1 | | | 1 | | | 1 | | | 1 | |
| | 17V370 | | | 1 | 1 | | 1 | 1 | | 1 | 1 | | 1 |
| 33 | 17V371 | SET, gereedschap (niet afgebeeld) | 1 | 1 | 1 | 1 | 1 | 1 | | | | | |
| 34 | 202659 | SMEERMIDDEL (niet afgebeeld) | | | 1 | | | 1 | | | 1 | | |
| L1▲ | 15F674 | LABEL, veiligheids-, motor | 1 | 1 | 1 | 1 | 1 | 1 | 1 | 1 | 1 | 1 | 1 |

▲ Extra vervangings- en waarschuwinglabels zijn gratis verkrijgbaar.

Onderdelenlijst onderstelpakketten King-spuittoestellen (vervolg)

| Ref. | Onderdeel | Omschrijving | Aantal | | | | | | | | | |
|------|-----------|---|--------|--------|--------|--------|--------|--------|--------|--------|--------|--------|
| | | | K50FH0 | K50FH1 | K50FH2 | K50FLO | K50FL1 | K50NH0 | K50NH1 | K50NH2 | K50NLO | K50NL1 |
| 1 | 17X355 | ONDERSTEL, zwaar uitgevoerd (zie Onderdelen pakketten voor wandmontage , pagina 34) | 1 | 1 | 1 | | | 1 | 1 | 1 | | |
| | 17X356 | ONDERSTEL, lichtgewicht (zie Onderdelen pakketten voor wandmontage , pagina 34) | | | | 1 | 1 | | | | 1 | 1 |
| 6 | ----- | POMP, (zie Onderdelen pomppakketten , vanaf pagina 36) | | | | | | | | | | |
| 7 | 100133 | RING, borg-, 3/8 | 4 | 4 | 4 | 4 | 4 | 4 | 4 | 4 | 4 | 4 |
| 8 | 100101 | SCHROEF, 3/8-16x 1 inch | 4 | 4 | 4 | 4 | 4 | 4 | 4 | 4 | 4 | 4 |
| 9 | 17N621 | HOOFDLUCHTREGELAARS | 1 | 1 | | 1 | 1 | 1 | 1 | | 1 | 1 |
| | 25D529 | LUCHTREGELAARS, met smeerapparaat | | | 1 | | | | | 1 | | |
| 10 | 112395 | SCHROEF, kolom, flenskop | 4 | 4 | 4 | 4 | 4 | 4 | 4 | 4 | 4 | 4 |
| 11 | 17S137 | SLANG | 1 | 1 | | 1 | 1 | 1 | 1 | | 1 | 1 |
| | 17V125 | | | | 1 | | | | | 1 | | |
| 12 | 25D515 | AANZUIGSLANG, 5 gallon | 1 | 1 | 1 | 1 | 1 | 1 | 1 | 1 | 1 | 1 |
| 13 | 25D498 | GEREEDSCHAPSKIST, zwart | 1 | 1 | 1 | 1 | 1 | 1 | 1 | 1 | 1 | 1 |
| 14 | 115248 | MOER, dop-, zeskantkop | 4 | 4 | 4 | 4 | 4 | 4 | 4 | 4 | 4 | 4 |
| 15 | 114231 | BORGMOER, zeskant | 4 | 4 | 4 | 4 | 4 | 4 | 4 | 4 | 4 | 4 |
| 18 | 244524 | DRAAD, aardingsconstructie met klem | 1 | 1 | 1 | 1 | 1 | 1 | 1 | 1 | 1 | 1 |
| 19 | 24T755 | SLANG, materiaal | | 1 | 1 | | 1 | | 1 | 1 | | 1 |
| 20 | XTR524 | Spuitpistool, XTR | | 1 | 1 | | 1 | | 1 | 1 | | 1 |
| 21 | 206994 | VLOEISTOF, TSL, 1 qt | 1 | 1 | 1 | 1 | 1 | 1 | 1 | 1 | 1 | 1 |
| 22 | H52506 | SLANG, vloeistof, nylon, 1/4 inch | | 1 | 1 | | 1 | | 1 | 1 | | 1 |
| 23 | H53850 | SLANG, vloeistof, nylon, 3/8 inch | | 1 | 1 | | 1 | | 1 | 1 | | 1 |
| 24 | 244863 | ONTLASTVENTIEL | | | | | | 1 | 1 | 1 | 1 | 1 |
| 25 | 116746 | FITTING, getand | | | | | | 1 | 1 | 1 | 1 | 1 |
| 26 | 116750 | BUIS | | | | | | 1 | 1 | 1 | 1 | 1 |
| 27 | 158586 | BUS | | | | | | 1 | 1 | 1 | 1 | 1 |
| 28 | 16R883 | FITTING, nippel | | | | | | 1 | 1 | 1 | 1 | 1 |
| 29 | 162505 | FITTING, wartel | 1 | 1 | 1 | 1 | 1 | 1 | 1 | 1 | 1 | 1 |
| 30 | 113498 | VENTIEL, veiligheids-, 110 psi | 1 | 1 | 1 | 1 | 1 | 1 | 1 | 1 | 1 | 1 |
| 31 | 17V369 | SET, gereedschap (niet afgebeeld) | 1 | | | 1 | | 1 | | | 1 | |
| | 17V370 | | | 1 | 1 | | 1 | | 1 | 1 | | 1 |
| 33 | 17V371 | SET, gereedschap (niet afgebeeld) | 1 | 1 | 1 | 1 | 1 | | | | | |
| 34 | 202659 | SMEERMIDDEL (niet afgebeeld) | | | 1 | | | | | 1 | | |
| L1▲ | 15F674 | LABEL, veiligheids-, motor | 1 | 1 | 1 | 1 | 1 | 1 | 1 | 1 | 1 | 1 |

▲ Extra vervangings- en waarschuwinglabels zijn gratis verkrijgbaar.

Onderdelenlijst onderstelpakketten King-spuittoestellen (vervolg)

| Ref. | Onderdeel | Omschrijving | Aantal | | | | | | | | | |
|------|-----------|---|--------|--------|--------|--------|--------|--------|--------|--------|--------|--------|
| | | | K59FH0 | K59FH1 | K59FH2 | K59FL0 | K59FL1 | K59NH0 | K59NH1 | K59NH2 | K59NL0 | K59NL1 |
| 1 | 17X355 | ONDERSTEL, zwaar uitgevoerd (zie Onderdelen pakketten voor wandmontage , pagina 34) | 1 | 1 | 1 | | | 1 | 1 | 1 | | |
| | 17X356 | ONDERSTEL, lichtgewicht (zie Onderdelen pakketten voor wandmontage , pagina 34) | | | | 1 | 1 | | | | 1 | 1 |
| 6 | ----- | POMP, (zie Onderdelen pomppakketten , vanaf pagina 36) | | | | | | | | | | |
| 7 | 100133 | RING, borg-, 3/8 | 4 | 4 | 4 | 4 | 4 | 4 | 4 | 4 | 4 | 4 |
| 8 | 100101 | SCHROEF, 3/8-16x 1 inch | 4 | 4 | 4 | 4 | 4 | 4 | 4 | 4 | 4 | 4 |
| 9 | 17N621 | HOOFDLUCHTREGELAARS | 1 | 1 | | 1 | 1 | 1 | 1 | | 1 | 1 |
| | 25D529 | LUCHTREGELAARS, met smeerapparaat | | | 1 | | | | | 1 | | |
| 10 | 112395 | SCHROEF, kolom, flenskop | 4 | 4 | 4 | 4 | 4 | 4 | 4 | 4 | 4 | 4 |
| 11 | 17S137 | SLANG | 1 | 1 | | 1 | 1 | 1 | 1 | | 1 | 1 |
| | 17V125 | | | | 1 | | | | | 1 | | |
| 12 | 25D515 | AANZUIGSLANG, 5 gallon | 1 | 1 | 1 | 1 | 1 | 1 | 1 | 1 | 1 | 1 |
| 13 | 25D498 | GEREEDSCHAPSKIST, zwart | 1 | 1 | 1 | 1 | 1 | 1 | 1 | 1 | 1 | 1 |
| 14 | 115248 | MOER, dop-, zeskantkop | 4 | 4 | 4 | 4 | 4 | 4 | 4 | 4 | 4 | 4 |
| 15 | 114231 | BORGMOER, zeskant | 4 | 4 | 4 | 4 | 4 | 4 | 4 | 4 | 4 | 4 |
| 18 | 244524 | DRAAD, aardingsconstructie met klem | 1 | 1 | 1 | 1 | 1 | 1 | 1 | 1 | 1 | 1 |
| 19 | 24T756 | SLANG, materiaal | | 1 | 1 | | 1 | | 1 | 1 | | 1 |
| 20 | XTR724 | Spuitpistool, XTR | | 1 | 1 | | 1 | | 1 | 1 | | 1 |
| 21 | 206994 | VLOEISTOF, TSL, 1 qt | 1 | 1 | 1 | 1 | 1 | 1 | 1 | 1 | 1 | 1 |
| 22 | H72506 | SLANG, vloeistof, nylon, 1/4 inch | | 1 | 1 | | 1 | | 1 | 1 | | 1 |
| 23 | H73850 | SLANG, vloeistof, nylon, 3/8 inch | | 1 | 1 | | 1 | | 1 | 1 | | 1 |
| 24 | 244863 | ONTLASTVENTIEL | | | | | | 1 | 1 | 1 | 1 | 1 |
| 25 | 116746 | FITTING, getand | | | | | | 1 | 1 | 1 | 1 | 1 |
| 26 | 116750 | BUIS | | | | | | 1 | 1 | 1 | 1 | 1 |
| 27 | 158586 | BUS | | | | | | | | | | |
| 28 | 16R883 | FITTING, nippel | | | | | | 1 | 1 | 1 | 1 | 1 |
| 29 | 162505 | FITTING, wartel | 1 | 1 | 1 | 1 | 1 | 1 | 1 | 1 | 1 | 1 |
| 30 | 113498 | VENTIEL, veiligheids-, 110 psi | 1 | 1 | 1 | 1 | 1 | 1 | 1 | 1 | 1 | 1 |
| 31 | 17V369 | SET, gereedschap (niet afgebeeld) | 1 | | | 1 | | 1 | | | | |
| | 17V370 | | | 1 | 1 | | 1 | | 1 | 1 | | |
| 33 | 17V371 | SET, gereedschap (niet afgebeeld) | 1 | 1 | 1 | 1 | 1 | | | | | |
| 34 | 202659 | SMEERMIDDEL (niet afgebeeld) | | | 1 | | | | | 1 | | |
| L1▲ | 15F674 | LABEL, veiligheids-, motor | 1 | 1 | 1 | 1 | 1 | 1 | 1 | 1 | 1 | 1 |

▲ Extra vervangings- en waarschuwinglabels zijn gratis verkrijgbaar.

Onderdelenlijst onderstelpakketten King-spuittoestellen (vervolg)

| Ref. | Onderdeel | Omschrijving | Aantal | | | | | | | | | | |
|------|-----------|---|--------|--------|--------|--------|--------|--------|--------|--------|--------|--------|--------|
| | | | K60FH0 | K60FH1 | K60FH2 | K60FLO | K60FL1 | K60MH2 | K60NH0 | K60NH1 | K60NH2 | K60NL0 | K60NL1 |
| 1 | 17X355 | ONDERSTEL, zwaar uitgevoerd (zie Onderdelen pakketten voor wandmontage , pagina 34) | 1 | 1 | 1 | | | 1 | 1 | 1 | 1 | | |
| | 17X356 | ONDERSTEL, lichtgewicht (zie Onderdelen pakketten voor wandmontage , pagina 34) | | | | 1 | 1 | | | | | 1 | 1 |
| 6 | ----- | POMP, (zie Onderdelen pomppakketten , vanaf pagina 36) | | | | | | | | | | | |
| 7 | 100133 | RING, borg-, 3/8 | 4 | 4 | 4 | 4 | 4 | 4 | 4 | 4 | 4 | 4 | 4 |
| 8 | 100101 | SCHROEF, 3/8-16x 1 inch | 4 | 4 | 4 | 4 | 4 | 4 | 4 | 4 | 4 | 4 | 4 |
| 9 | 17N621 | HOOFDLUCHTREGELAARS | 1 | 1 | | 1 | 1 | | 1 | 1 | | 1 | 1 |
| | 25D529 | LUCHTREGELAARS, met smeerapparaat | | | 1 | | | 1 | | | 1 | | |
| 10 | 112395 | SCHROEF, kolom, flenskop | 4 | 4 | 4 | 4 | 4 | 4 | 4 | 4 | 4 | 4 | 4 |
| 11 | 17S137 | SLANG | 1 | 1 | | 1 | 1 | | 1 | 1 | | 1 | 1 |
| | 17V125 | | | | 1 | | | 1 | | | 1 | | |
| 12 | 25D515 | AANZUIGSLANG, 5 gallon | 1 | 1 | 1 | 1 | 1 | 1 | 1 | 1 | 1 | 1 | 1 |
| 13 | 25D498 | GEREEDSCHAPSKIST, zwart | 1 | 1 | 1 | 1 | 1 | 1 | 1 | 1 | 1 | 1 | 1 |
| 14 | 115248 | MOER, dop-, zeskantkop | 4 | 4 | 4 | 4 | 4 | 4 | 4 | 4 | 4 | 4 | 4 |
| 15 | 114231 | BORGMOER, zeskant | 4 | 4 | 4 | 4 | 4 | 4 | 4 | 4 | 4 | 4 | 4 |
| 18 | 244524 | DRAAD, aardingsconstructie met klem | 1 | 1 | 1 | 1 | 1 | 1 | 1 | 1 | 1 | 1 | 1 |
| 19 | 24T756 | SLANG, materiaal | | 1 | 1 | | 1 | 1 | | 1 | 1 | | 1 |
| 20 | XTR724 | SPUITPISTOOL, XTR | | 1 | 1 | | 1 | 1 | | 1 | 1 | | 1 |
| 21 | 206994 | VLOEISTOF, TSL, 1 qt | 1 | 1 | 1 | 1 | 1 | 1 | 1 | 1 | 1 | 1 | 1 |
| 22 | H72506 | SLANG, vloeistof, nylon, 1/4 inch | | 1 | 1 | | 1 | 1 | | 1 | 1 | | 1 |
| 23 | H73850 | SLANG, vloeistof, nylon, 3/8 inch | | 1 | 1 | | 1 | 1 | | 1 | 1 | | 1 |
| 24 | 244863 | ONTLASTVENTIEL | | | | | | | 1 | 1 | 1 | 1 | 1 |
| 25 | 116746 | FITTING, getand | | | | | | | 1 | 1 | 1 | 1 | 1 |
| 26 | 116750 | BUIS | | | | | | | 1 | 1 | 1 | 1 | 1 |
| 27 | 158586 | BUS | | | | | | | 1 | 1 | 1 | 1 | 1 |
| 28 | 16R883 | FITTING, nippel | | | | | | | 1 | 1 | 1 | 1 | 1 |
| 29 | 162505 | FITTING, wartel | 1 | 1 | 1 | 1 | 1 | 1 | 1 | 1 | 1 | 1 | 1 |
| 30 | 113498 | VENTIEL, veiligheids-, 110 psi | 1 | 1 | 1 | 1 | 1 | 1 | 1 | 1 | 1 | 1 | 1 |
| 31 | 17V369 | SET, gereedschap (niet afgebeeld) | 1 | | | 1 | | | 1 | | | 1 | |
| | 17V370 | | | 1 | 1 | | 1 | 1 | | 1 | 1 | | 1 |
| 33 | 17V371 | SET, gereedschap (niet afgebeeld) | 1 | 1 | 1 | 1 | 1 | 1 | | | | | |
| 34 | 202659 | SMEERMIDDEL (niet afgebeeld) | | | 1 | | | 1 | | | 1 | | |
| L1▲ | 15F674 | LABEL, veiligheids-, motor | 1 | 1 | 1 | 1 | 1 | 1 | 1 | 1 | 1 | 1 | 1 |

▲ Extra vervangings- en waarschuwingslabels zijn gratis verkrijgbaar.

Onderdelenlijst onderstelpakketten King-spuittoestellen (vervolg)

| Ref. | Onderdeel | Omschrijving | Aantal | | | | | | | | | | |
|------|-----------|---|--------|--------|--------|--------|--------|--------|--------|--------|--------|--------|--------|
| | | | K70FH0 | K70FH1 | K70FH2 | K70FLO | K70FL1 | K70MH2 | K70NH0 | K70NH1 | K70NH2 | K70NLO | K70NL1 |
| 1 | 17X355 | ONDERSTEL, zwaar uitgevoerd (zie Onderdelen pakketten voor wandmontage , pagina 34) | 1 | 1 | 1 | | | 1 | 1 | 1 | 1 | | |
| | 17X356 | ONDERSTEL, lichtgewicht (zie Onderdelen pakketten voor wandmontage , pagina 34) | | | | 1 | 1 | | | | | 1 | 1 |
| 6 | ----- | POMP, (zie Onderdelen pomppakketten , vanaf pagina 36) | | | | | | | | | | | |
| 7 | 100133 | RING, borg-, 3/8 | 4 | 4 | 4 | 4 | 4 | 4 | 4 | 4 | 4 | 4 | 4 |
| 8 | 100101 | SCHROEF, 3/8-16x 1 inch | 4 | 4 | 4 | 4 | 4 | 4 | 4 | 4 | 4 | 4 | 4 |
| 9 | 17N621 | HOOFDLUCHTREGELAARS | 1 | 1 | | 1 | 1 | | 1 | 1 | | 1 | 1 |
| | 25D529 | LUCHTREGELAARS, met smeerapparaat | | | 1 | | | 1 | | | 1 | | |
| 10 | 112395 | SCHROEF, kolom, flenskop | 4 | 4 | 4 | 4 | 4 | 4 | 4 | 4 | 4 | 4 | 4 |
| 11 | 17S137 | SLANG | 1 | 1 | | 1 | 1 | | 1 | 1 | | 1 | 1 |
| | 17V125 | | | | 1 | | 1 | | | 1 | | | |
| 12 | 25D515 | AANZUIGSLANG, 5 gallon | 1 | 1 | 1 | 1 | 1 | 1 | 1 | 1 | 1 | 1 | 1 |
| 13 | 25D498 | GEREEDSCHAPSKIST, zwart | 1 | 1 | 1 | 1 | 1 | 1 | 1 | 1 | 1 | 1 | 1 |
| 14 | 115248 | MOER, dop-, zeskantkop | 4 | 4 | 4 | 4 | 4 | 4 | 4 | 4 | 4 | 4 | 4 |
| 15 | 114231 | BORGMOER, zeskant | 4 | 4 | 4 | 4 | 4 | 4 | 4 | 4 | 4 | 4 | 4 |
| 18 | 244524 | DRAAD, aardingsconstructie met klem | 1 | 1 | 1 | 1 | 1 | 1 | 1 | 1 | 1 | 1 | 1 |
| 19 | 24T756 | SLANG, materiaal | | 1 | 1 | | 1 | 1 | | 1 | 1 | | 1 |
| 20 | XTR724 | Spuitpistool, XTR | | 1 | 1 | | 1 | 1 | | 1 | 1 | | 1 |
| 21 | 206994 | VLOEISTOF, TSL, 1 qt | 1 | 1 | 1 | 1 | 1 | 1 | 1 | 1 | 1 | 1 | 1 |
| 22 | H72506 | SLANG, vloeistof, nylon, 1/4 inch | | 1 | 1 | | 1 | 1 | | 1 | 1 | | 1 |
| 23 | H73850 | SLANG, vloeistof, nylon, 3/8 inch | | 1 | 1 | | 1 | 1 | | 1 | 1 | | 1 |
| 24 | 244863 | ONTLASTVENTIEL | | | | | | | 1 | 1 | 1 | 1 | 1 |
| 25 | 116746 | FITTING, getand | | | | | | | 1 | 1 | 1 | 1 | 1 |
| 26 | 116750 | BUIS | | | | | | | 1 | 1 | 1 | 1 | 1 |
| 27 | 158586 | BUS | | | | | | | | | | | |
| 28 | 16R883 | FITTING, nippel | | | | | | | 1 | 1 | 1 | 1 | 1 |
| 29 | 162505 | FITTING, wartel | 1 | 1 | 1 | 1 | 1 | 1 | 1 | 1 | 1 | 1 | 1 |
| 30 | 113498 | VENTIEL, veiligheids-, 110 psi | 1 | 1 | 1 | 1 | 1 | 1 | 1 | 1 | 1 | 1 | 1 |
| 31 | 17V369 | SET, gereedschap (niet afgebeeld) | 1 | | | 1 | | | 1 | | | 1 | |
| | 17V370 | | | 1 | 1 | | 1 | 1 | | 1 | 1 | | 1 |
| 33 | 17V371 | SET, gereedschap (niet afgebeeld) | 1 | 1 | 1 | 1 | 1 | 1 | | | | | |
| 34 | 202659 | SMEERMIDDEL (niet afgebeeld) | | | 1 | | | 1 | | | 1 | | |
| L1▲ | 15F674 | LABEL, veiligheids-, motor | 1 | 1 | 1 | 1 | 1 | 1 | 1 | 1 | 1 | 1 | 1 |

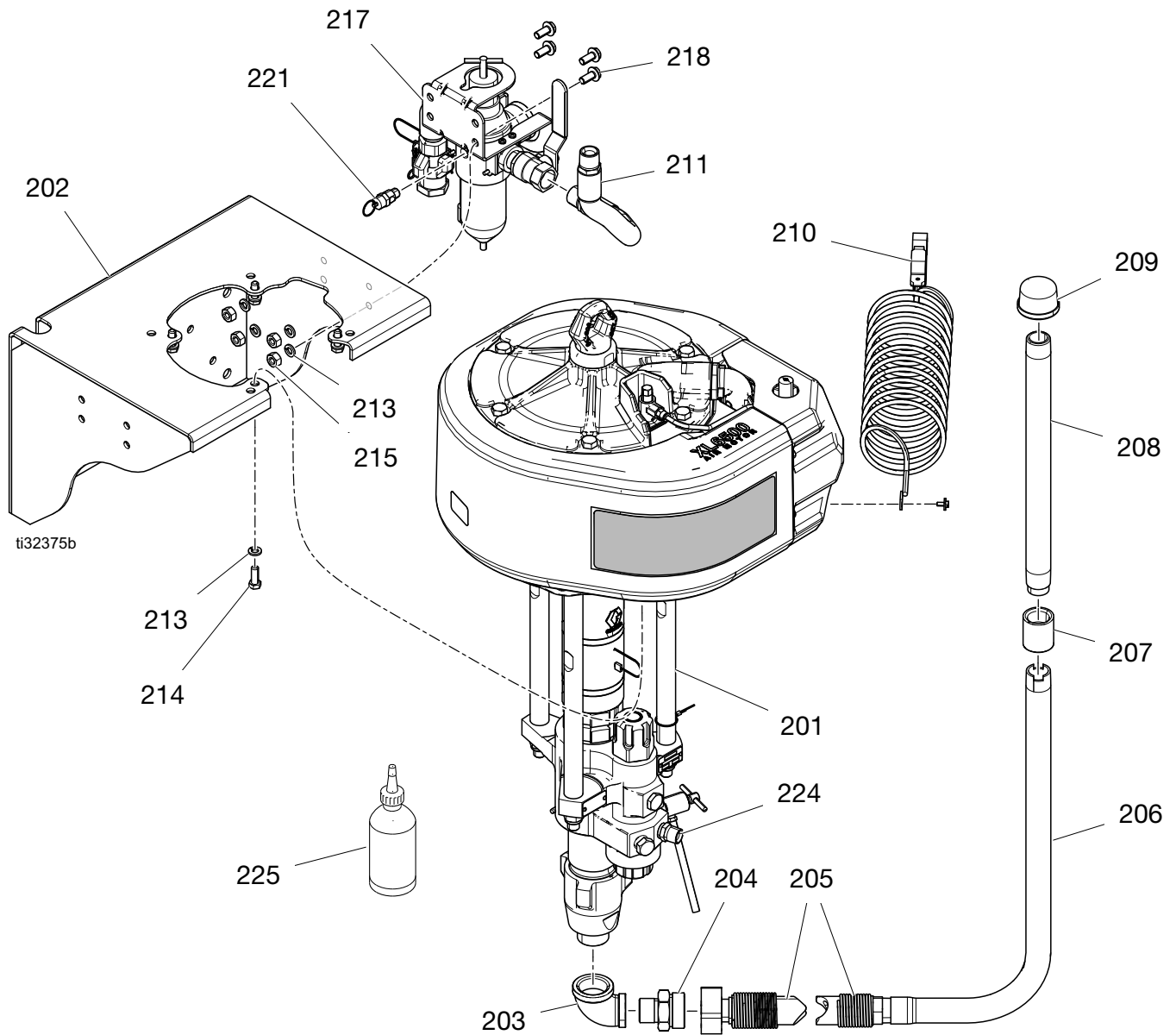
▲ Extra vervangings- en waarschuwinglabels zijn gratis verkrijgbaar.

Onderdelenlijst onderstelpakketten King-spuittoestellen (vervolg)

| Ref. | Onderdeel | Omschrijving | Aantal | | | | | | | | | | |
|------|-----------|---|--------|--------|--------|--------|--------|--------|--------|--------|--------|--------|--------|
| | | | K90FH0 | K90FH1 | K90FH2 | K90FLO | K90FL1 | K90MH2 | K90NH0 | K90NH1 | K90NH2 | K90NL0 | K90NL1 |
| 1 | 17X355 | ONDERSTEL, zwaar uitgevoerd (zie Onderdelen pakketten voor wandmontage , pagina 34) | 1 | 1 | 1 | | | 1 | 1 | 1 | 1 | | |
| | 17X356 | ONDERSTEL, lichtgewicht (zie Onderdelen pakketten voor wandmontage , pagina 34) | | | | 1 | 1 | | | | | 1 | 1 |
| 6 | ----- | POMP, (zie Onderdelen pomppakketten , vanaf pagina 36) | | | | | | | | | | | |
| 7 | 100133 | RING, borg-, 3/8 | 4 | 4 | 4 | 4 | 4 | 4 | 4 | 4 | 4 | 4 | 4 |
| 8 | 100101 | SCHROEF, 3/8-16x 1 inch | 4 | 4 | 4 | 4 | 4 | 4 | 4 | 4 | 4 | 4 | 4 |
| 9 | 17N621 | HOOFDLUCHTREGELAARS | 1 | 1 | | 1 | 1 | | 1 | 1 | | 1 | 1 |
| | 25D529 | LUCHTREGELAARS, met smeeraaraat | | | 1 | | | 1 | | | 1 | | |
| 10 | 112395 | SCHROEF, kolom, flenskop | 4 | 4 | 4 | 4 | 4 | 4 | 4 | 4 | 4 | 4 | 4 |
| 11 | 17S137 | SLANG | 1 | 1 | | 1 | 1 | | 1 | 1 | | 1 | 1 |
| | 17V125 | | | | 1 | | | 1 | | | 1 | | |
| 12 | 25D515 | AANZUIGSLANG, 5 gallon | 1 | 1 | 1 | 1 | 1 | 1 | 1 | 1 | 1 | 1 | 1 |
| 13 | 25D498 | GEREEDSCHAPSKIST, zwart | 1 | 1 | 1 | 1 | 1 | 1 | 1 | 1 | 1 | 1 | 1 |
| 14 | 115248 | MOER, dop-, zeskantkop | 4 | 4 | 4 | 4 | 4 | 4 | 4 | 4 | 4 | 4 | 4 |
| 15 | 114231 | BORGMOER, zeskant | 4 | 4 | 4 | 4 | 4 | 4 | 4 | 4 | 4 | 4 | 4 |
| 18 | 244524 | DRAAD, aardingsconstructie met klem | 1 | 1 | 1 | 1 | 1 | 1 | 1 | 1 | 1 | 1 | 1 |
| 19 | 24T756 | SLANG, materiaal | | 1 | 1 | | 1 | 1 | | 1 | 1 | | 1 |
| 20 | XTR724 | Spuitpistool, XTR | | 1 | 1 | | 1 | 1 | | 1 | 1 | | 1 |
| 21 | 206994 | VLOEISTOF, TSL, 1 qt | 1 | 1 | 1 | 1 | 1 | 1 | 1 | 1 | 1 | 1 | 1 |
| 22 | H72506 | SLANG, vloeistof, nylon, 1/4 inch | | 1 | 1 | | 1 | 1 | | 1 | 1 | | 1 |
| 23 | H73850 | SLANG, vloeistof, nylon, 3/8 inch | | 1 | 1 | | 1 | 1 | | 1 | 1 | | 1 |
| 24 | 244863 | ONTLASTVENTIEL | | | | | | | 1 | 1 | 1 | 1 | 1 |
| 25 | 116746 | FITTING, getand | | | | | | | 1 | 1 | 1 | 1 | 1 |
| 26 | 116750 | BUIS | | | | | | | 1 | 1 | 1 | 1 | 1 |
| 27 | 158586 | BUS | | | | | | | | | | | |
| 28 | 16R883 | FITTING, nippel | | | | | | | 1 | 1 | 1 | 1 | 1 |
| 29 | 162505 | FITTING, wartel | 1 | 1 | 1 | 1 | 1 | 1 | 1 | 1 | 1 | 1 | 1 |
| 30 | 116643 | VENTIEL, veiligheids-, 90 psi | 1 | 1 | 1 | 1 | 1 | 1 | 1 | 1 | 1 | 1 | 1 |
| 31 | 17V369 | SET, gereedschap (niet afgebeeld) | 1 | | | 1 | | | 1 | | | 1 | |
| | 17V370 | | | 1 | 1 | | 1 | 1 | | 1 | 1 | | 1 |
| 33 | 17V371 | SET, gereedschap (niet afgebeeld) | 1 | 1 | 1 | 1 | 1 | 1 | | | | | |
| 34 | 202659 | SMEERMIDDEL (niet afgebeeld) | | | 1 | | | 1 | | | 1 | | |
| L1▲ | 15F674 | LABEL, veiligheids-, motor | 1 | 1 | 1 | 1 | 1 | 1 | 1 | 1 | 1 | 1 | 1 |

▲ Extra vervangings- en waarschuwingslabels zijn gratis verkrijgbaar.

Onderdelen pakketten voor wandmontage



OPMERKING: Breng op alle koppelingen zonder wartel een buisdichtingsmiddel voor roestvrij staal aan.

Onderdelenlijst pakketten voor wandmontage

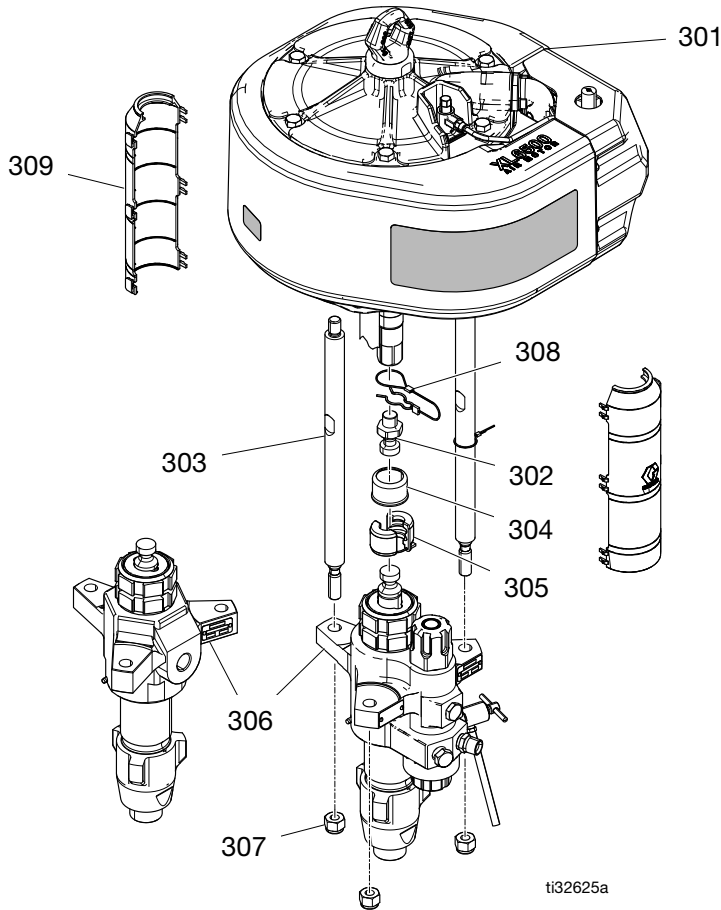
| Ref. | Onderdeel | Omschrijving | Aantal | | | | | | | | | | | | | | | | | | | | | |
|------|-----------|---|--------|--------|--------|--------|--------|--------|--------|--------|--------|--------|--------|--------|--------|--------|--------|--------|--------|--------|--------|--------|--------|--|
| | | | K25FW0 | K25FW1 | K30FW0 | K30FW1 | K30MW1 | K40FW0 | K40FW1 | K40MW1 | K45FW0 | K45FW1 | K45MW1 | K50FW0 | K50FW1 | K59FW0 | K59FW1 | K60FW0 | K60FW1 | K60MW1 | K70FW0 | K70FW1 | K70MW1 | |
| 201 | ----- | POMP, (zie Circulatieset (238588) , pagina 41) | | | | | | | | | | | | | | | | | | | | | | |
| 202 | 24X181 | BEUGEL, wand | 1 | 1 | 1 | 1 | 1 | 1 | 1 | 1 | 1 | 1 | 1 | 1 | 1 | 1 | 1 | 1 | 1 | 1 | 1 | 1 | 1 | |
| 203 | 116401 | ADAPTER, bocht | 1 | 1 | 1 | 1 | 1 | 1 | 1 | 1 | 1 | 1 | 1 | 1 | 1 | 1 | 1 | 1 | 1 | 1 | 1 | 1 | 1 | |
| 204 | 116402 | ADAPTER, Qconnect | 1 | 1 | 1 | 1 | 1 | 1 | 1 | 1 | 1 | 1 | 1 | 1 | 1 | 1 | 1 | 1 | 1 | 1 | 1 | 1 | 1 | |
| 205 | 247301 | AANZUIGSLANG; 1 inch npt | 1 | 1 | 1 | 1 | 1 | 1 | 1 | 1 | 1 | 1 | 1 | 1 | 1 | 1 | 1 | 1 | 1 | 1 | 1 | 1 | 1 | |
| 206 | 197682 | BUIS, aanzuig- | 1 | 1 | 1 | 1 | 1 | 1 | 1 | 1 | 1 | 1 | 1 | 1 | 1 | 1 | 1 | 1 | 1 | 1 | 1 | 1 | 1 | |
| 207 | 116967 | KOPPELING, buis, 2,54 cm (1 inch) | 1 | 1 | 1 | 1 | 1 | 1 | 1 | 1 | 1 | 1 | 1 | 1 | 1 | 1 | 1 | 1 | 1 | 1 | 1 | 1 | 1 | |
| 208 | 195151 | BUIS, inlaat | 1 | 1 | 1 | 1 | 1 | 1 | 1 | 1 | 1 | 1 | 1 | 1 | 1 | 1 | 1 | 1 | 1 | 1 | 1 | 1 | 1 | |
| 209 | 181072 | ZEEF, inlaat- | 1 | 1 | 1 | 1 | 1 | 1 | 1 | 1 | 1 | 1 | 1 | 1 | 1 | 1 | 1 | 1 | 1 | 1 | 1 | 1 | 1 | |
| 210 | 244542 | DRAAD, aardingseenheid, met klem | 1 | 1 | 1 | 1 | 1 | 1 | 1 | 1 | 1 | 1 | 1 | 1 | 1 | 1 | 1 | 1 | 1 | 1 | 1 | 1 | 1 | |
| 211 | 17S137 | SLANG, gekoppeld, 35 cm (13,75 inch) | 1 | 1 | 1 | 1 | 1 | 1 | 1 | 1 | 1 | 1 | 1 | 1 | 1 | 1 | 1 | 1 | 1 | 1 | 1 | 1 | 1 | |
| 213 | 100133 | RING, borg-, 3/8 inch | 8 | 8 | 8 | 8 | 8 | 8 | 8 | 8 | 8 | 8 | 8 | 8 | 8 | 8 | 8 | 8 | 8 | 8 | 8 | 8 | 8 | |
| 214 | 100101 | SCHROEF, 3/8-16 x 1 in. | 4 | 4 | 4 | 4 | 4 | 4 | 4 | 4 | 4 | 4 | 4 | 4 | | | 4 | 4 | 4 | 4 | 4 | 4 | 4 | |
| | 100575 | | | | | | | | | | | | | | 4 | 4 | | | | | | | | |
| 215 | 100131 | MOER, volledig zeskant | 4 | 4 | 4 | 4 | 4 | 4 | 4 | 4 | 4 | 4 | 4 | 4 | 4 | 4 | 4 | 4 | 4 | 4 | 4 | 4 | 4 | |
| 217 | 25D649 | MODULE, lucht, wandmontage, 3/4 inch | 1 | 1 | 1 | 1 | 1 | 1 | 1 | 1 | 1 | 1 | 1 | 1 | 1 | 1 | 1 | 1 | 1 | 1 | 1 | 1 | 1 | |
| 218 | 111192 | SCHROEF, kolom, flenskop | 4 | 4 | 4 | 4 | 4 | 4 | 4 | 4 | 4 | 4 | 4 | 4 | 4 | 4 | 4 | 4 | 4 | 4 | 4 | 4 | 4 | |
| 221 | 113498 | VENTIEL, veiligheids-, 110 psi | 1 | 1 | 1 | 1 | 1 | 1 | 1 | 1 | 1 | 1 | 1 | 1 | 1 | 1 | 1 | 1 | 1 | 1 | 1 | 1 | 1 | |
| 222 | H42506 | SLANG, vloeistof, nylon, 1/4 inch (niet afgebeeld) | | 1 | | 1 | 1 | | 1 | 1 | | 1 | 1 | | | | | | | | | | | |
| | H52506 | | | | | | | | | | | | | 1 | | | | | | | | | | |
| | H72506 | | | | | | | | | | | | | | | 1 | | 1 | 1 | | | 1 | 1 | |
| 223 | H43850 | SLANG, vloeistof; nylon, 3/8 inch (niet afgebeeld) | | 1 | | 1 | 1 | | 1 | 1 | | 1 | 1 | | | | | | | | | | | |
| | H53850 | | | | | | | | | | | | | 1 | | | | | | | | | | |
| | H73850 | | | | | | | | | | | | | | | 1 | | 1 | 1 | | | 1 | 1 | |
| 224 | 162505 | FITTING, nippel | 1 | 1 | 1 | 1 | 1 | 1 | 1 | 1 | 1 | 1 | 1 | 1 | 1 | 1 | 1 | 1 | 1 | 1 | 1 | 1 | | |
| 225 | 206994 | VLOEISTOF, TSL, 1 qt | 1 | 1 | 1 | 1 | 1 | 1 | 1 | 1 | 1 | 1 | 1 | 1 | 1 | 1 | 1 | 1 | 1 | 1 | 1 | 1 | 1 | |
| 230 | XTR524 | GUN, XTR (niet afgebeeld) | | 1 | | 1 | 1 | | 1 | 1 | | 1 | 1 | | 1 | | | | | | | | | |
| | XTR724 | | | | | | | | | | | | | | | 1 | | 1 | 1 | | | 1 | 1 | |

Onderdelen pomppakketten

**Pagina lijst
pompen**

Omschrijving

| | |
|--|----|
| Pomppakketten met L180C# onderpomp (verhouding 40:1, 70:1) | 37 |
| Pomppakketten met L220C# onderpomp (verhouding 30:1, 60:1) | 37 |
| Pomppakketten met L250C# onderpomp (50:1 verhouding) | 38 |
| Pomppakketten met L290C# onderpomp (25:1, 45:1 verhouding) | 38 |
| Pomppakketten met L145C# onderpomp (90:1 verhouding) | 38 |



ti32625a

| Ref. | Onderdeel | Omschrijving | Aantal | Ref. | Onderdeel | Omschrijving | Aantal |
|------|-----------|--|--------|------|-----------|--|--------|
| 301 | ----- | MOTOR, standaard (zie de tabel Pomppakketten hierboven) | 1 | 305 | 244819 | KOPPELING, eenheid, 145-290 Xtreme | 1 |
| 302 | 15H392 | STANG, verloopstuk | 1 | 306 | ----- | ONDERPOMP, Xtreme, (zie de tabel Pomppakketten hierboven) | 1 |
| 303 | 15F837 | TREKSTANG, lengte 14 -1/4 | 3 | 307 | 101712 | BORGMOER | 3 |
| 304 | 197340 | DEKSEL, koppeling | 1 | 308 | 244820 | KLEM, haarspeld (met trekkoord) | 1 |
| | | | | 309 | 17S727 | BESCHERMER, stangkoppeling | 2 |

Pomppakketten met onderpompen L180C# (verhouding 40:1, 70:1)

| Pakket spuittoestel | Pomppakket | Onderpomp | Luchtmotor |
|---------------------|------------|-----------|------------|
| K40FH0 | P40HC2 | L180C2 | XL34D0 |
| K40FH1 | P40HC2 | L180C2 | XL34D0 |
| K40FH2 | P40HC2 | L180C2 | XL34D0 |
| K40FL0 | P40HC2 | L180C2 | XL34D0 |
| K40FL1 | P40HC2 | L180C2 | XL34D0 |
| K40FW0 | P40HC2 | L180C2 | XL34D0 |
| K40FW1 | P40HC2 | L180C2 | XL34D0 |
| K40MH2 | P40HM2 | L180M2 | XL34D0 |
| K40MW1 | P40HM2 | L180M2 | XL34D0 |
| K40NH0 | P40HC2 | L180C2 | XL34D0 |
| K40NH1 | P40HC2 | L180C2 | XL34D0 |
| K40NH2 | P40HC2 | L180C2 | XL34D0 |
| K40NL0 | P40HC2 | L180C2 | XL34D0 |
| K40NL1 | P40HC2 | L180C2 | XL34D0 |

| Pakket spuittoestel | Pomppakket | Onderpomp | Luchtmotor |
|---------------------|------------|-----------|------------|
| K70FH0 | P70HC2 | L180C2 | XL65D0 |
| K70FH1 | P70HC2 | L180C2 | XL65D0 |
| K70FH2 | P70HC2 | L180C2 | XL65D0 |
| K70FL0 | P70HC2 | L180C2 | XL65D0 |
| K70FL1 | P70HC2 | L180C2 | XL65D0 |
| K70FW0 | P70HC2 | L180C2 | XL65D0 |
| K70FW1 | P70HC2 | L180C2 | XL65D0 |
| K70MH2 | P70HM2 | L180M2 | XL65D0 |
| K70MW1 | P70HM2 | L180M2 | XL65D0 |
| K70NH0 | P70HC2 | L180M2 | XL65D0 |
| K70NH1 | P70HC2 | L180M2 | XL65D0 |
| K70NH2 | P70HC2 | L180C2 | XL65D0 |
| K70NL0 | P70HC2 | L180C2 | XL65D0 |
| K70NL1 | P70HC2 | L180C2 | XL65D0 |

Pomppakketten met onderpompen L220C# (verhouding 30:1, 60:1)

| Pakket spuittoestel | Pomppakket | Onderpomp | Luchtmotor |
|---------------------|------------|-----------|------------|
| K30FH0 | P30HC2 | L220C2 | XL34D0 |
| K30FH1 | P30HC2 | L220C2 | XL34D0 |
| K30FH2 | P30HC2 | L220C2 | XL34D0 |
| K30FL0 | P30HC2 | L220C2 | XL34D0 |
| K30FL1 | P30HC2 | L220C2 | XL34D0 |
| K30FW0 | P30HC2 | L220C2 | XL34D0 |
| K30FW1 | P30HC2 | L220C2 | XL34D0 |
| K30MH2 | P30HM2 | L220M2 | XL34D0 |
| K30MW1 | P30HM2 | L220M2 | XL34D0 |
| K30NH0 | P30HC1 | L220C1 | XL34D0 |
| K30NH1 | P30HC1 | L220C1 | XL34D0 |
| K30NH2 | P30HC1 | L220C1 | XL34D0 |
| K30NL0 | P30HC1 | L220C1 | XL34D0 |
| K30NL1 | P30HC1 | L220C1 | XL34D0 |

| Pakket spuittoestel | Pomppakket | Onderpomp | Luchtmotor |
|---------------------|------------|-----------|------------|
| K60FH0 | P60HC2 | L220C2 | XL65D0 |
| K60FH1 | P60HC2 | L220C2 | XL65D0 |
| K60FH2 | P60HC2 | L220C2 | XL65D0 |
| K60FL0 | P60HC2 | L220C2 | XL65D0 |
| K60FL1 | P60HC2 | L220C2 | XL65D0 |
| K60FW0 | P60HC2 | L220C2 | XL65D0 |
| K60FW1 | P60HC2 | L220C2 | XL65D0 |
| K60MH2 | P60HM2 | L220M2 | XL65D0 |
| K60MW1 | P60HM2 | L220M2 | XL65D0 |
| K60NH0 | P60HC1 | L220C1 | XL65D0 |
| K60NH1 | P60HC1 | L220C1 | XL65D0 |
| K60NH2 | P60HC1 | L220C1 | XL65D0 |
| K60NL0 | P60HC1 | L220C1 | XL65D0 |
| K60NL1 | P60HC1 | L220C1 | XL65D0 |

Pakketten met onderpompen L250C# (verhouding 50:1)

| Pakket spuittoestel | Pomppakket | Onder-pomp | Motor |
|---------------------|------------|------------|--------|
| K50FH0 | P50HC2 | L250C2 | XL65D0 |
| K50FH1 | P50HC2 | L250C2 | XL65D0 |
| K50FH2 | P50HC2 | L250C2 | XL65D0 |
| K50FL0 | P50HC2 | L250C2 | XL65D0 |
| K50FL1 | P50HC2 | L250C2 | XL65D0 |
| K50FW0 | P50HC2 | L250C2 | XL65D0 |
| K50FW1 | P50HC2 | L250C2 | XL65D0 |
| K50NH0 | P50HC1 | L250C1 | XL65D0 |
| K50NH1 | P50HC1 | L250C1 | XL65D0 |
| K50NH2 | P50HC1 | L250C1 | XL65D0 |
| K50NL0 | P50HC1 | L250C1 | XL65D0 |
| K50NL1 | P50HC1 | L250C1 | XL65D0 |

Pakketten met onderpompen L290C# (verhouding 25:1, 45:1)

| Pakket spuittoestel | Pomppakket | Onder-pomp | Motor |
|---------------------|------------|------------|--------|
| K25FH0 | P25HC2 | L290C2 | XL34D0 |
| K25FH1 | P25HC2 | L290C2 | XL34D0 |
| K25FH2 | P25HC2 | L290C2 | XL34D0 |
| K25FL0 | P25HC2 | L290C2 | XL34D0 |
| K25FL1 | P25HC2 | L290C2 | XL34D0 |
| K25FW0 | P25HC2 | L290C2 | XL34D0 |
| K25FW1 | P25HC2 | L290C2 | XL34D0 |
| K25NH0 | P25HC1 | L290C1 | XL34D0 |
| K25NH1 | P25HC1 | L290C1 | XL34D0 |
| K25NH2 | P25HC1 | L290C1 | XL34D0 |
| K25NL0 | P25HC1 | L290C1 | XL34D0 |
| K25NL1 | P25HC1 | L290C1 | XL34D0 |
| K45FH0 | P45HC2 | L290C2 | XL65D0 |
| K45FH1 | P45HC2 | L290C2 | XL65D0 |
| K45FH2 | P45HC2 | L290C2 | XL65D0 |
| K45FL0 | P45HC2 | L290C2 | XL65D0 |
| K45FL1 | P45HC2 | L290C2 | XL65D0 |
| K45FW0 | P45HC2 | L290C2 | XL65D0 |
| K45FW1 | P45HC2 | L290C2 | XL65D0 |
| K45MH2 | P45HM2 | L290M2 | XL65D0 |

| Pakket spuittoestel | Pomppakket | Onder-pomp | Motor |
|---------------------|------------|------------|--------|
| K45MW1 | P45HM2 | L290M2 | XL65D0 |
| K45NH0 | P45HC1 | L290C1 | XL65D0 |
| K45NH1 | P45HC1 | L290C1 | XL65D0 |
| K45NH2 | P45HC1 | L290C1 | XL65D0 |
| K45NL0 | P45HC1 | L290C1 | XL65D0 |
| K45NL1 | P45HC1 | L290C1 | XL65D0 |

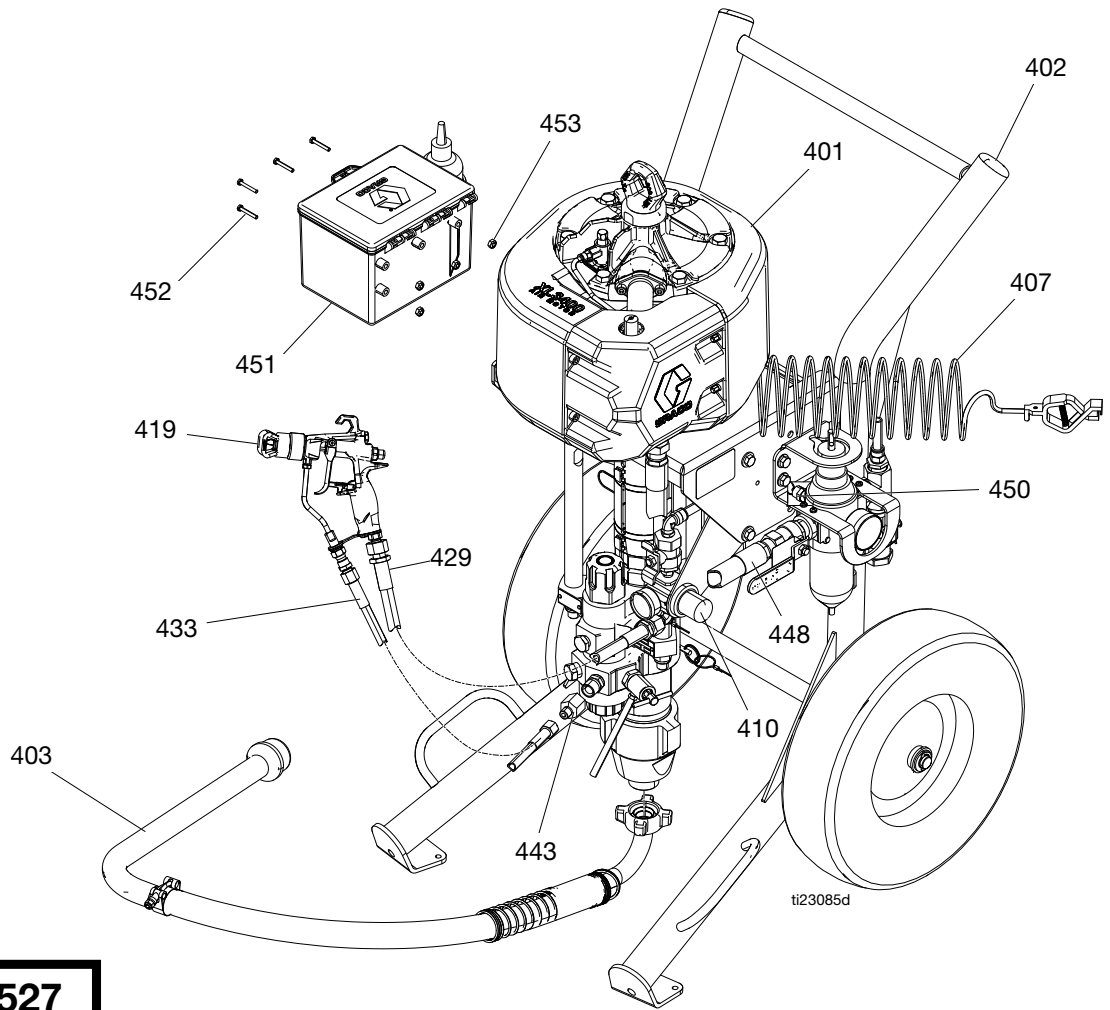
Pakketten met onderpompen L145C# (verhouding 90:1)

| Pakket spuittoestel | Pomppakket | Onder-pomp | Motor |
|---------------------|------------|------------|--------|
| K90FH0 | P90HC2 | L145C2 | XL65D0 |
| K90FH1 | P90HC2 | L145C2 | XL65D0 |
| K90FH2 | P90HC2 | L145C2 | XL65D0 |
| K90FL0 | P90HC2 | L145C2 | XL65D0 |
| K90FL1 | P90HC2 | L145C2 | XL65D0 |
| K90MH2 | P90HM2 | L145M2 | XL65D0 |
| K90NH0 | P90HC1 | L145C1 | XL65D0 |
| K90NH1 | P90HC1 | L145C1 | XL65D0 |
| K90NH2 | P90HC1 | L145C1 | XL65D0 |
| K90NL0 | P90HC1 | L145C1 | XL65D0 |
| K90NL1 | P90HC1 | L145C1 | XL65D0 |

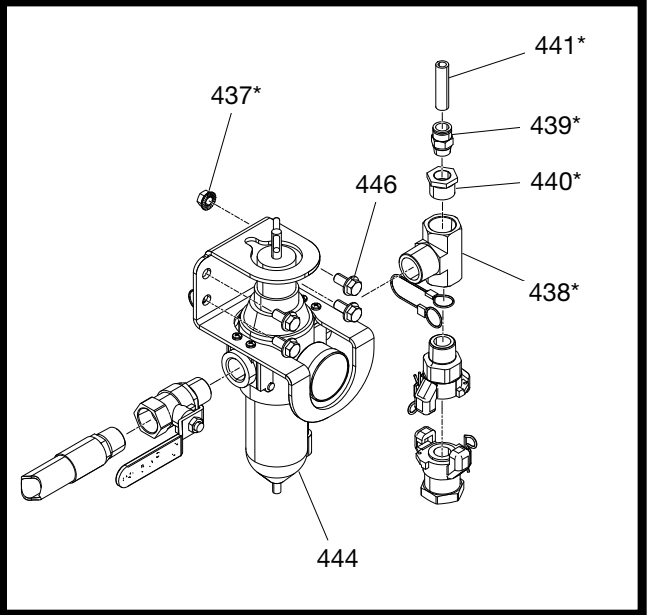
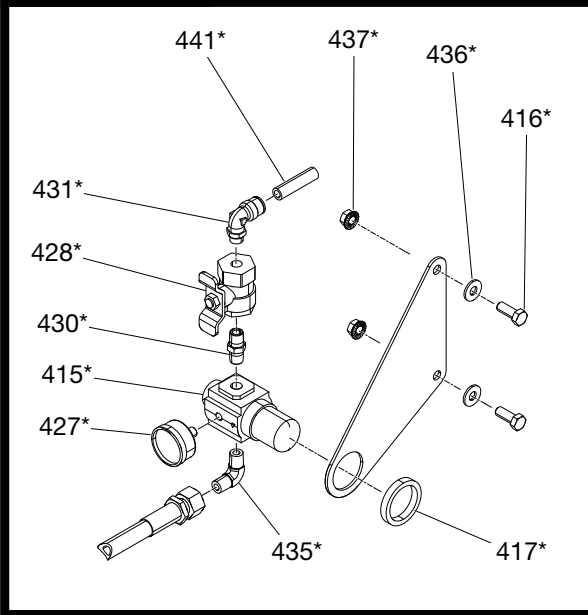
Pakketten met onderpompen LXXXC# (verhouding 39:1)

| Pakket spuittoestel | Pomppakket | Onder-pomp | Motor |
|---------------------|------------|------------|--------|
| K59FH0 | P59HC2 | L115C2 | XL34D0 |
| K59FH1 | P59HC2 | L115C2 | XL34D0 |
| K59FH2 | P59HC2 | L115C2 | XL34D0 |
| K59FL0 | P59HC2 | L115C2 | XL34D0 |
| K59FL1 | P59HC2 | L115C2 | XL34D0 |
| K59FL2 | P59HC2 | L115C2 | XL34D0 |
| K59FW0 | P59HC2 | L115C2 | XL34D0 |
| K59FW1 | P59HC2 | L115C2 | XL34D0 |
| K59NH0 | P59CH1 | L115C1 | XL34D0 |
| K59NH1 | P59CH1 | L115C1 | XL34D0 |
| K59NH2 | P59CH1 | L115C1 | XL34D0 |
| K59NL0 | P59CH1 | L115C1 | XL34D0 |
| K59NL1 | P59CH1 | L115C1 | XL34D0 |

Air Pakketten met luchtondersteunde spuittoestellen



288527



Onderdelenlijst voor pakketten met luchtondersteunde spuittoestellen

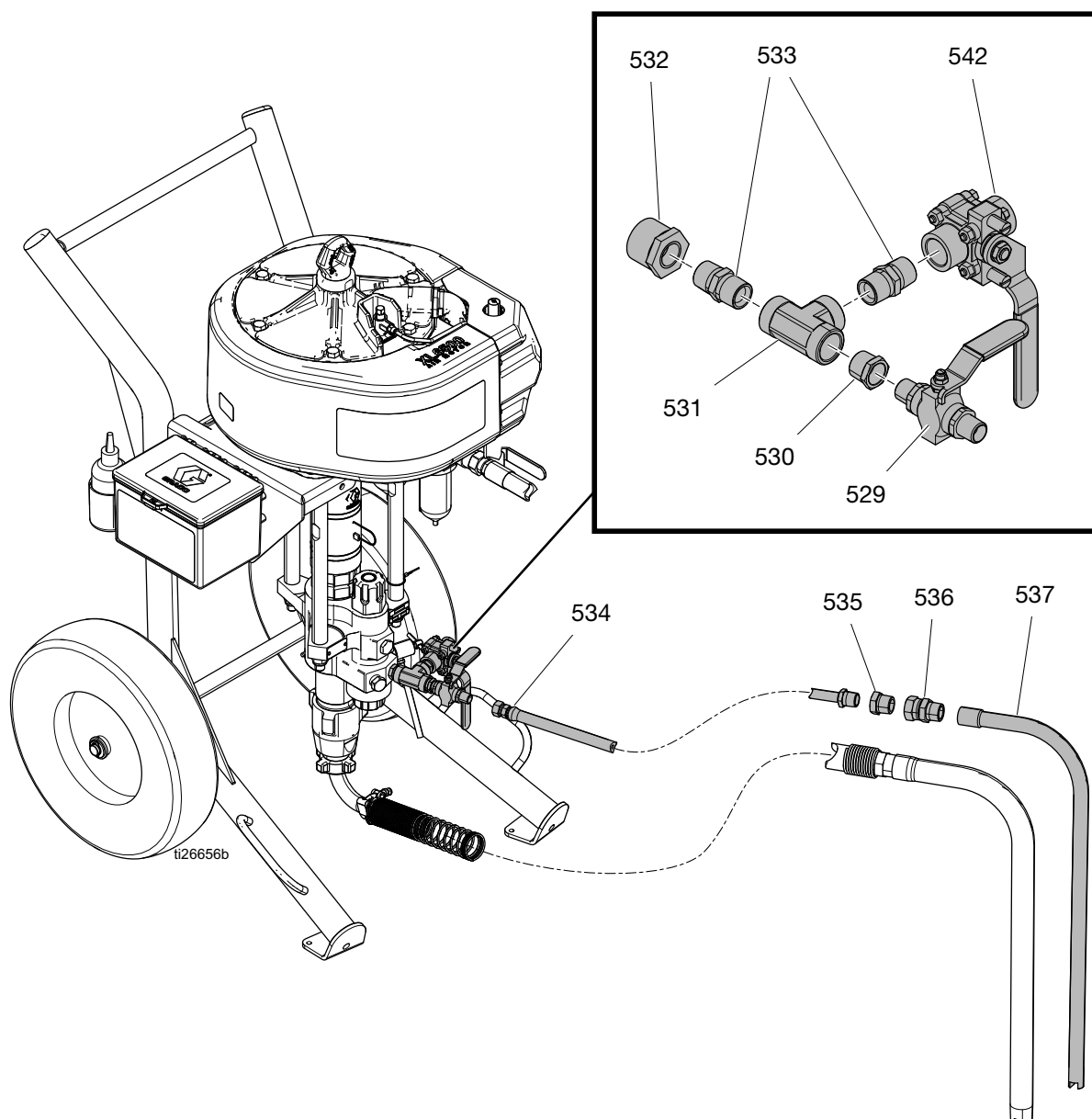
Modellen 287975 en 287976

| Ref. | Onderdeel | Omschrijving | Aantal |
|------|-----------|--|--------|
| 401 | P30HC2 | POMP, assemblage 287975 | 1 |
| | P40HC2 | POMP, assemblage 287976 | 1 |
| 402 | 17X355 | KAR, zwaar uitgevoerd | 1 |
| 403 | 25D515 | BUIS, aanzuig- | 1 |
| 407 | 244524 | DRAAD, aardingseenheid met klem | 1 |
| 410* | 288527 | SET, luchtondersteund | 1 |
| 415* | 116513 | REGELAAR, lucht, pistool | 1 |
| 416* | 100101 | SCHROEF, flens, zeskantkop | 6 |
| 417* | 116514 | MOER, regelaarbevestiging | 1 |
| 418* | 100133 | BORGRING | 4 |
| 419 | 26B518 | PISTOOL, spuit- | 1 |
| 425 | 206994 | VLOEISTOF, TSL | 1 |
| 427* | 108190 | MANOMETER, druk, pistool | 1 |
| 428* | 116473 | KLEP, kogel-, ontlucht, 2-weg | 1 |
| 429 | 210868 | SLANG, lucht, gekoppeld, 15 m (50 ft) | 1 |
| 430* | 156971 | NIPPEL, kort | 1 |
| 431* | 114128 | BOCHT, mannelijk, wartel | 1 |
| 433 | H52550 | SLANG, vloeistof; nylon, binnendiameter 1/4 inch; 1/4 npsm(fbe); 50 ft. | 1 |
| 435* | 111763 | BOCHT; 1/4 npt | 1 |
| 436* | 100023 | SLUITRING, vlakke | 2 |
| 437* | 112958 | MOER, zeskant, geflensd | 2 |
| 438* | C20900 | FITTING, T-stuk, werking | 1 |
| 439* | 114129 | STEKKER, mannelijk | 1 |
| 440* | 100505 | BUS, buis | 1 |
| 441* | - - - - - | BUIS, 1/2 in. | 1 |
| 443 | 159842 | ADAPTER, bus, 1/4 npt(m) x 1/2 npt(v) | 1 |
| 444 | 17N621 | REGELAARS, lucht, zwaar uitgevoerde kar | 1 |
| 446 | 112395 | SCHROEF, kolom-, flenskop | 4 |
| 448 | 17S137 | SLANG, gekoppeld, 35 cm (13,75 inch) | 1 |
| 450 | 113498 | VENTIEL, veiligheids-, 110 psi | 1 |
| 451 | 25D498 | GEREEDSCHAPSKIST, kleur, zwart | 1 |
| 452 | 115248 | SCHROEF, kolom-, zeskantkop | 4 |
| 453 | 114231 | BORGMOER, zeskant | 4 |

* Niet afgebeeld.

* Inbegrepen bij Set Luchtondersteund 288527.

Circulatieset (238588)

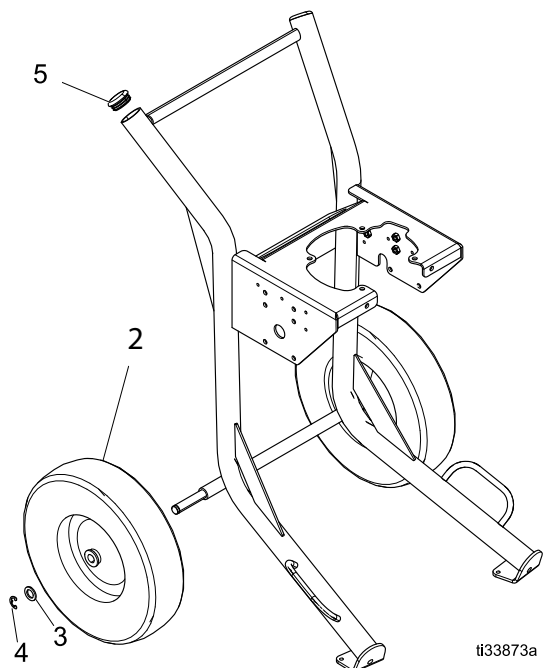


| Ref. | Onderdeel | Omschrijving | Aantal | Ref. | Onderdeel | Omschrijving | Aantal |
|------|-----------|-----------------------|--------|------|-----------|--------------------------------|--------|
| 529 | 238612 | VENTIEL, kogel- | 1 | 534 | 235148 | SLANG, gekoppeld, 1,8 m (6 ft) | 1 |
| 530 | 100081 | BUS, buis | 1 | 535 | 100896 | FITTING, bus-, buis- | 1 |
| 531 | 502570 | FITTING, T-stuk, buis | 1 | 536 | 157785 | FITTING, wartel | 1 |
| 532* | 100380 | BUS, buis | 1 | 537 | 165767 | BUIS, aanzuig- | 1 |
| | 157191 | FITTING, adapter | | 542 | 24P719 | VENTIEL, kogel- | 1 |
| 533 | 158491 | FITTING, nippel | 1 | | | | |

* Gebruik adapter voor monteren pomputlaat.

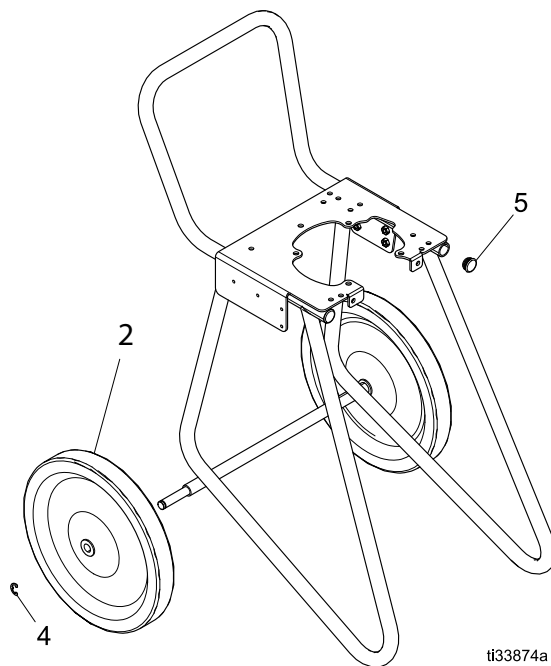
Onderdelen onderstel

17X355 - Zwaar uitgevoerd onderstel



| Ref. | Onderdeel | Omschrijving | Aantal |
|------|-----------|-----------------------|--------|
| 2 | 113362 | WIEL, semipneumatisch | 2 |
| 3 | 154628 | RING | 2 |
| 4 | 113436 | BORGRING | 2 |
| 5 | 113361 | DOP, buis, rond | 2 |

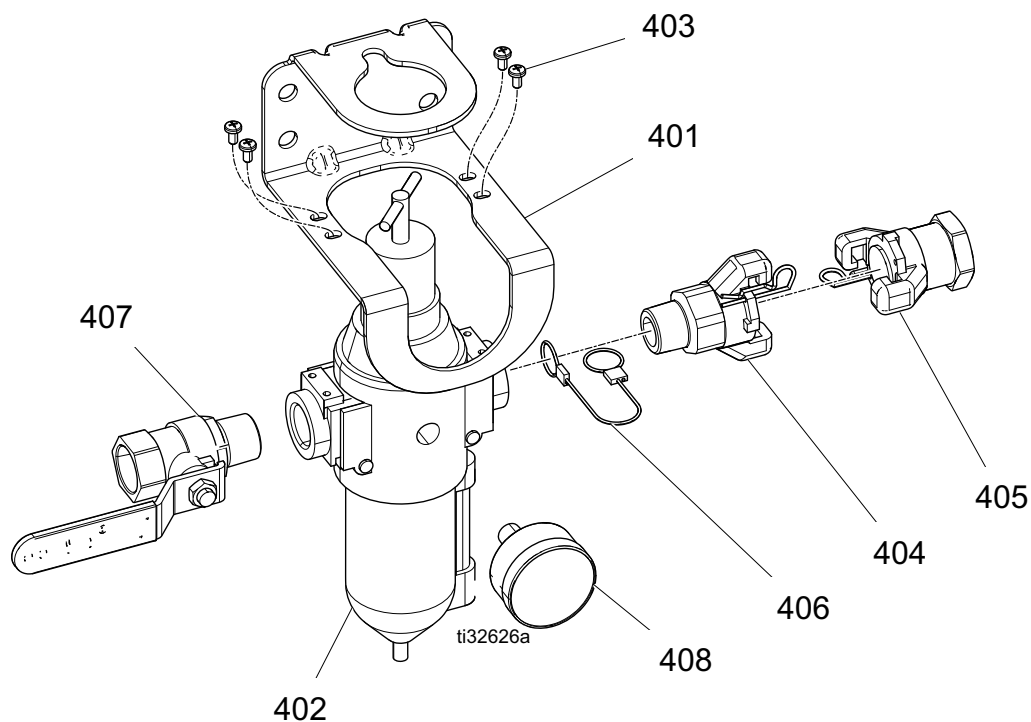
17X356 - Lichtgewicht onderstel



| Ref. | Onderdeel | Omschrijving | Aantal |
|------|-----------|-----------------------|--------|
| 2 | 116406 | WIEL, semipneumatisch | 2 |
| 4 | 113436 | BORGRING | 2 |
| 5 | 16W767 | PLUG, buis | 2 |

Luchtregelaars

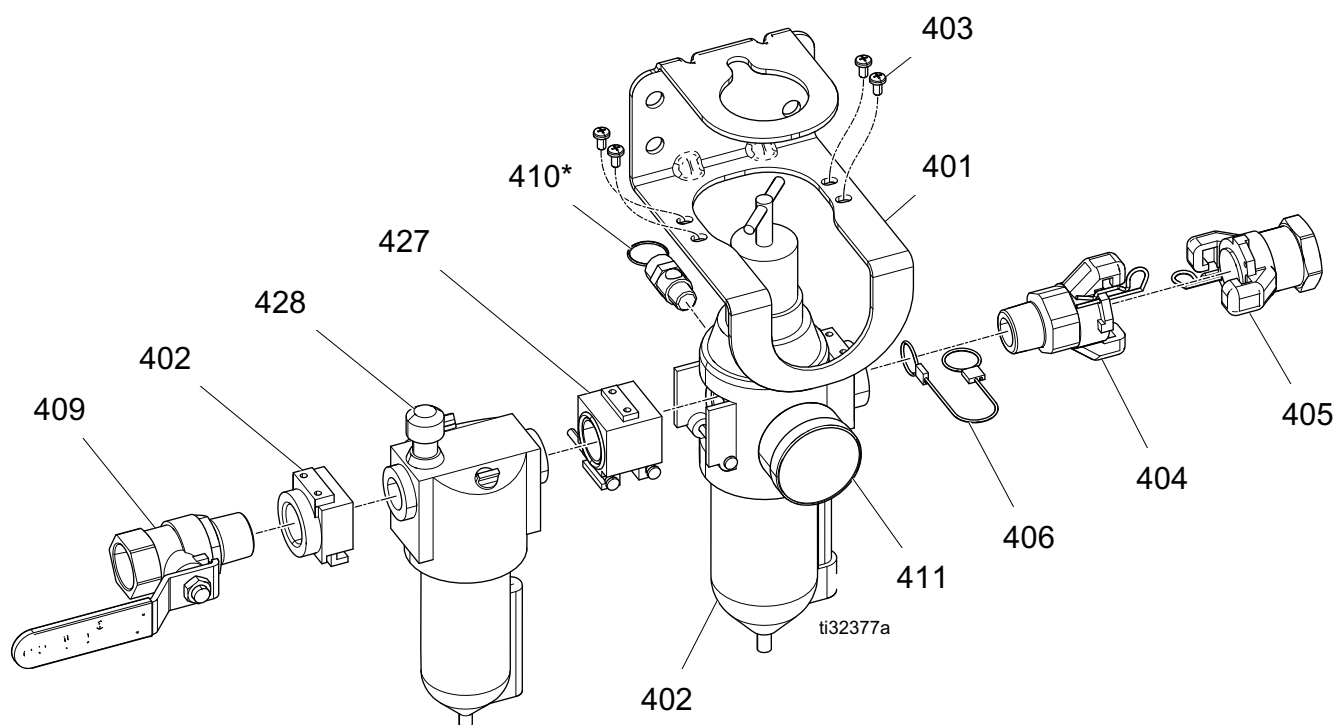
Model 17N621:



Onderdelenlijst 17N621

| Ref. | Onderdeel | Omschrijving | Aantal |
|------|-----------|--------------------------------------|--------|
| 401 | 17U995 | MONTAGESTEUN, luchtregelaars, gelakt | 1 |
| 402 | 116521 | REGELAAR, filter, lucht | 1 |
| 403 | 103833 | SCHROEF, machine-, CRBH | 4 |
| 404 | 113429 | KOPPELING, universeel | 1 |
| 405 | 113430 | KOPPELING, universeel | 1 |
| 406 | 16W586 | KABEL, koord, veiligheid | 1 |
| 407 | 113218 | VENTIEL, kogel-, luchtventiel, 0.750 | 1 |
| 408 | 101689 | MANOMETER, druk, lucht | 1 |

Model 25D529:



Onderdelenlijst 25D529

| Ref. | Onderdeel | Omschrijving | Aantal |
|------|-----------|--------------------------------------|--------|
| 401 | 17U995 | MONTAGESTEUN, luchtregelaars, gelakt | 1 |
| 402 | 116521 | REGELAAR, filter, lucht | 1 |
| 403 | 103833 | SCHROEF, machine-, CRBH | 4 |
| 404 | 113429 | KOPPELING, universeel | 1 |
| 405 | 113430 | KOPPELING, universeel | 1 |
| 406 | 16W586 | KABEL, koord, veiligheid | 1 |
| 409 | 113218 | VENTIEL, kogel-, luchtventiel, 0.750 | 1 |
| 410* | ----- | VEILIGHEIDSVENTIEL | 1 |
| 411 | 101689 | MANOMETER, druk, lucht | 1 |
| 427 | 116522 | SET, ombouw-, luchtregelaar | 1 |
| 428 | C11034 | SMEERAPPARAAT, lucht- | 1 |

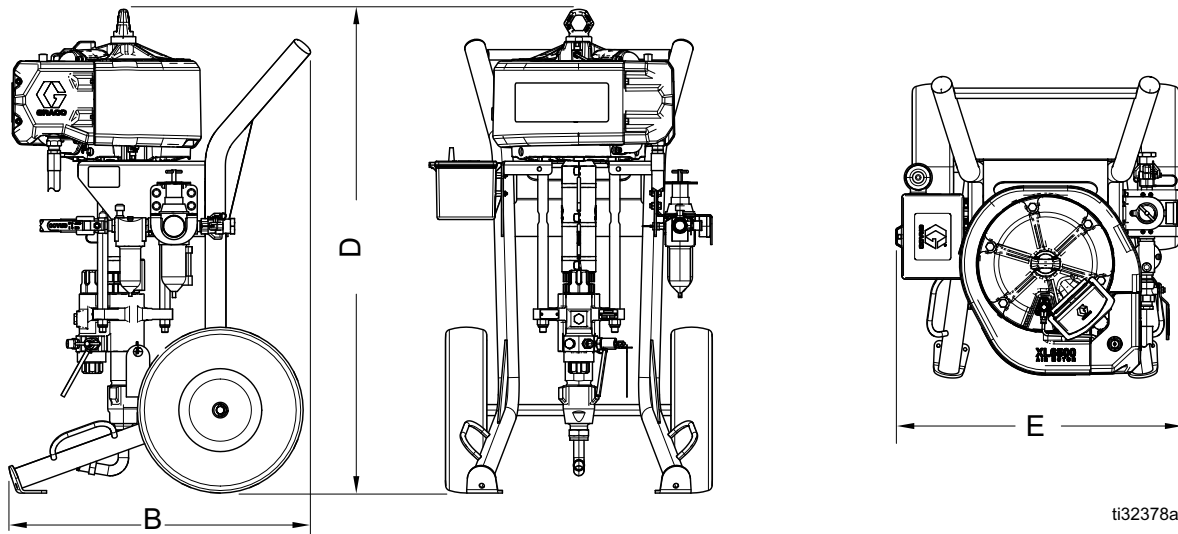
* Niet meegeleverd met de luchtregelaars. Afzonderlijk bestellen.

Toebehoren

| Onderdeel | Omschrijving |
|-----------|----------------------------|
| 17V369 | Luchtfilterelement |
| 238588 | Circulatieset |
| 24X550 | DataTrak-set |
| 24X552 | Datatrak-set met spoel |
| 24X570 | Set materiaalhouder |
| 17V371 | Set, pompfilter (60 mesh) |
| 224458 | Set, zeef 30 mesh, 2 stuks |
| 224459 | Set, zeef 60 mesh, 2 stuks |
| 202659 | Smeermiddel, luchtmotor |
| 206994 | TSL, Vloeistof |

Afmetingen

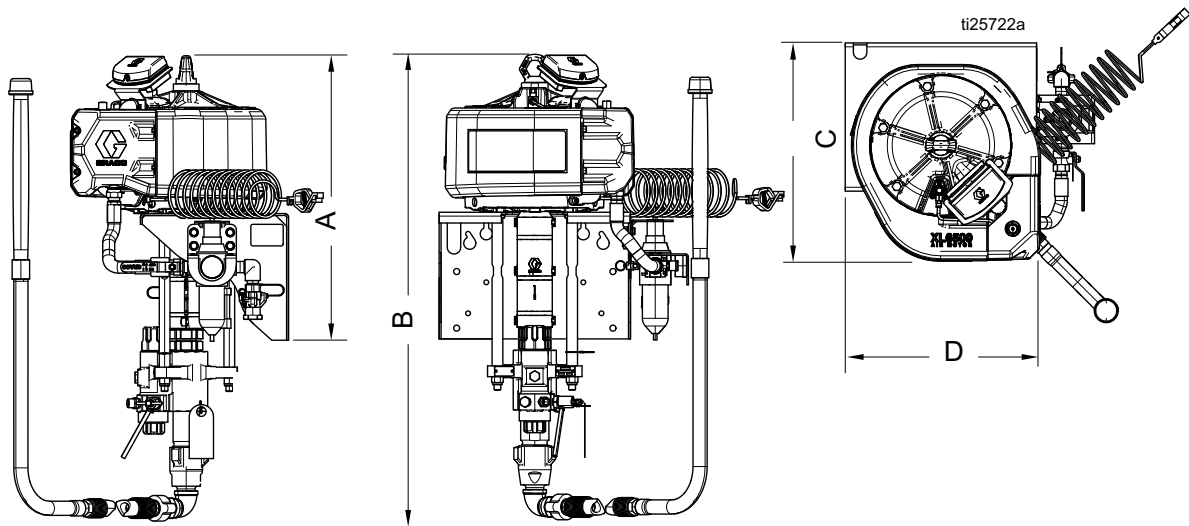
Pakketten met spuittoestellen op onderstel



ti32378a

| Steun | B | D | E |
|---------------|------------------------|-----------------------|-------------------------|
| Xtreme | 28,5 inch (72,4 cm) | 51 inch (129,5 cm) | 25,75 inch (65,4 cm) |

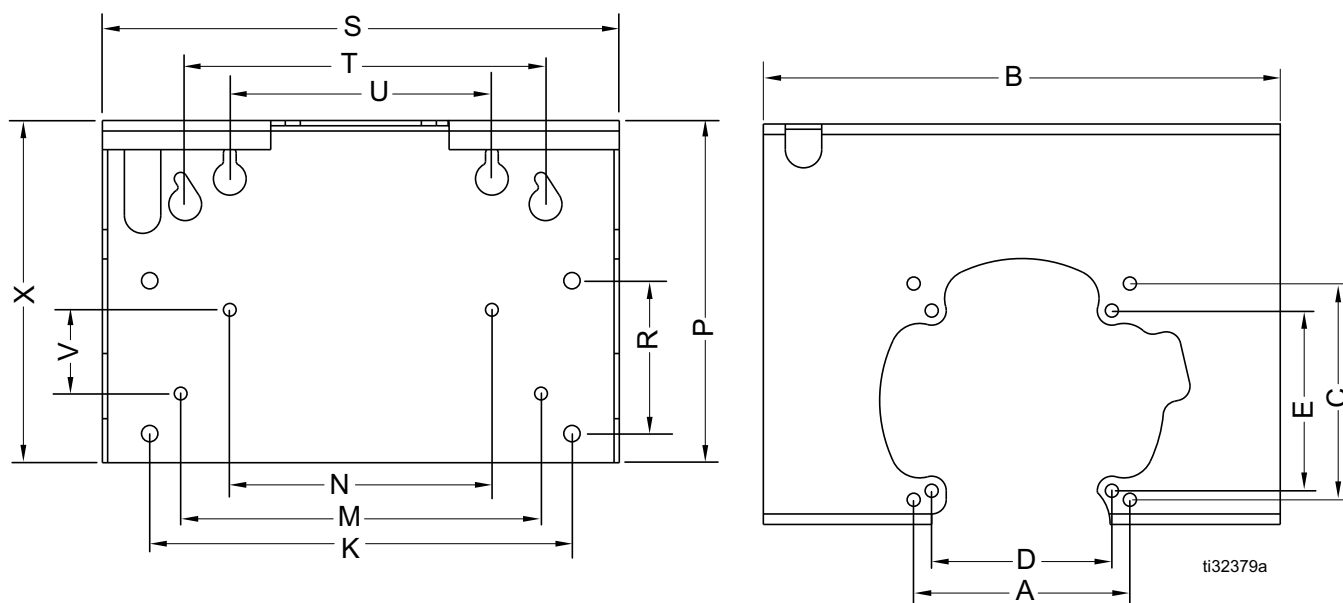
Pakketten met spuittoestellen op onderstel



ti25722a

| Steun | A | B | C | D |
|---------------|-------------------------|-------------------------|------------------------|------------------------|
| Xtreme | 26,25 inch (66,7 cm) | 43,5 inch (110,5 cm) | 22,0 inch (55,9 cm) | 23,0 inch (58,4 cm) |

Schema voor bevestigingsgaten voor beugel voor wandmontage



| Ref. | Afmetingen |
|------|------------------------|
| A | 7,424 inch (188,5 mm) |
| B | 7,75 inch (450,8 mm) |
| C | 7,424 inch (188,5 mm) |
| D | 6,186 inch (157 mm) |
| E | 6,186 inch (157 mm) |
| K | 14,50 inch (368,3 mm) |
| M | 12,375 inch (314,3 mm) |
| N | 9,0 inch (228,6 mm) |
| P | 11,75 inch (298,45 mm) |
| R | 5,25 inch (133,3 mm) |
| S | 17,75 inch (450,8 mm) |
| T | 17,75 inch (450,8 mm) |
| U | 9,0 inch (228,6 mm) |
| V | 2,875 inch (73 mm) |
| X | 11,75 inch (298,4 mm) |

Prestatiegrafieken

Vloeistofuitlaatdruk berekenen

Om de materiaaldruk aan de uitlaat (psi/MPa/bar) bij een specifieke materiaalstroom (gpm/lpm) en de luchtdruk bij werking (psi/MPa/bar) te berekenen, gebruikt u de volgende bedieningsinstructies en prestatieschema's van de pomp.

1. Zoek de gewenste materiaalstroom op onder in de grafiek.
2. Volg de verticale lijn tot het snijpunt met de gekozen kromme voor de materiaaluitlaatdruk. Volg de schaal naar links en lees daar de materiaaluitlaatdruk af.

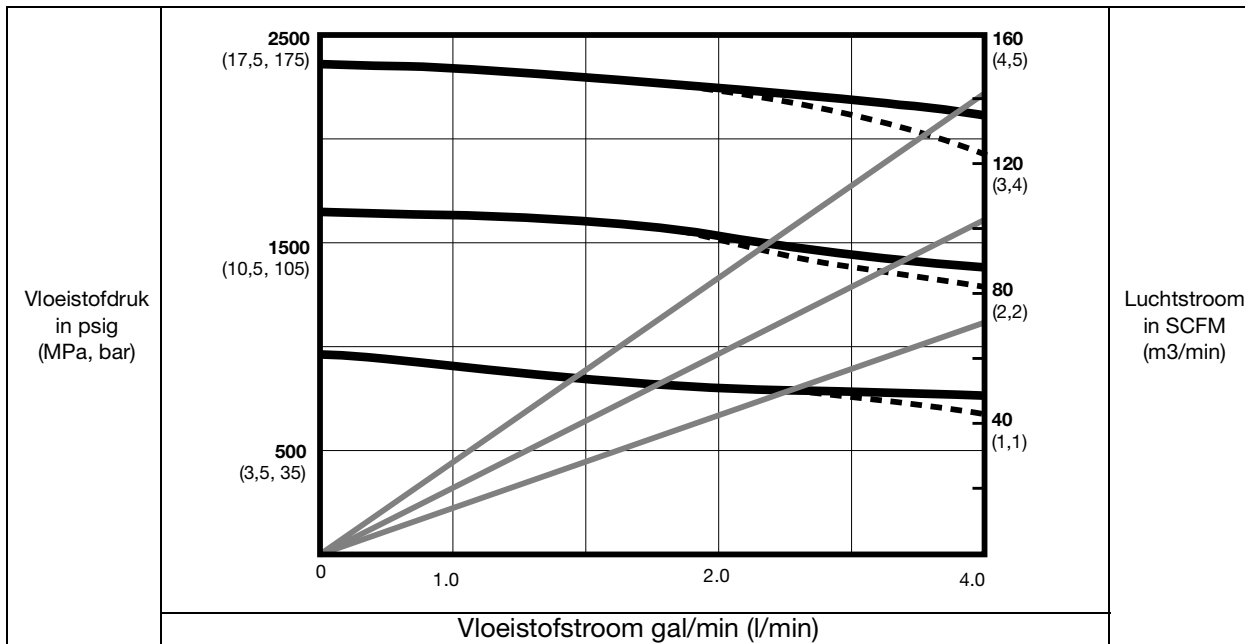
Bereken de luchtstroom/het luchtverbruik van de pomp

Bereken met behulp van onderstaande instructies en de pompgegevenstabellen het pompluchtverbruik (scfm of m³/min) voor een specifieke materiaalstroom (gpm of lit/min) en luchtdruk (psi/MPa/bar).

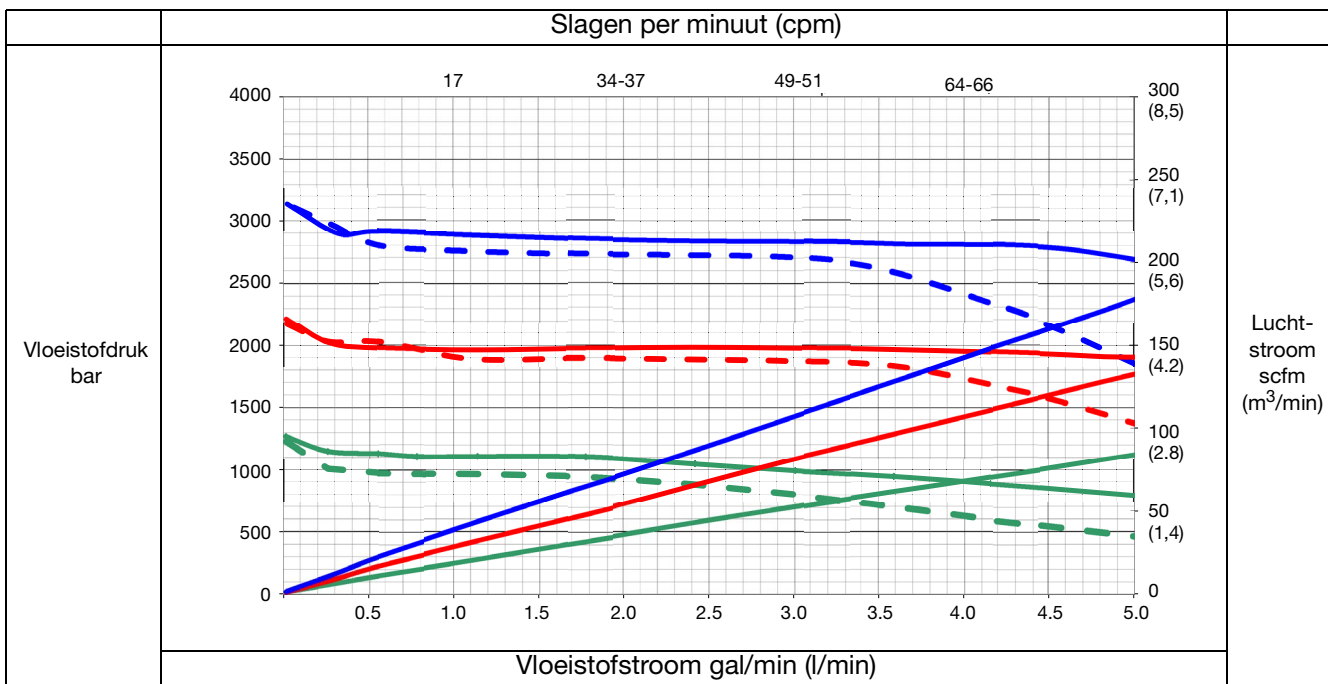
1. Zoek de gewenste materiaalstroom op onder in de grafiek.
2. Volg de verticale lijn tot het snijpunt met de gekozen kromme voor de materiaaluitlaatdruk. Volg de schaal naar rechts en lees daar het luchtverbruik af.

| Ref. | Druk |
|------|----------------------------|
| A | 100 psi (0,7 MPa, 7 bar) |
| B | 480 MPa, (4,8 bar, 70 psi) |
| C | 280 MPa (2,8 bar, 40 psi) |

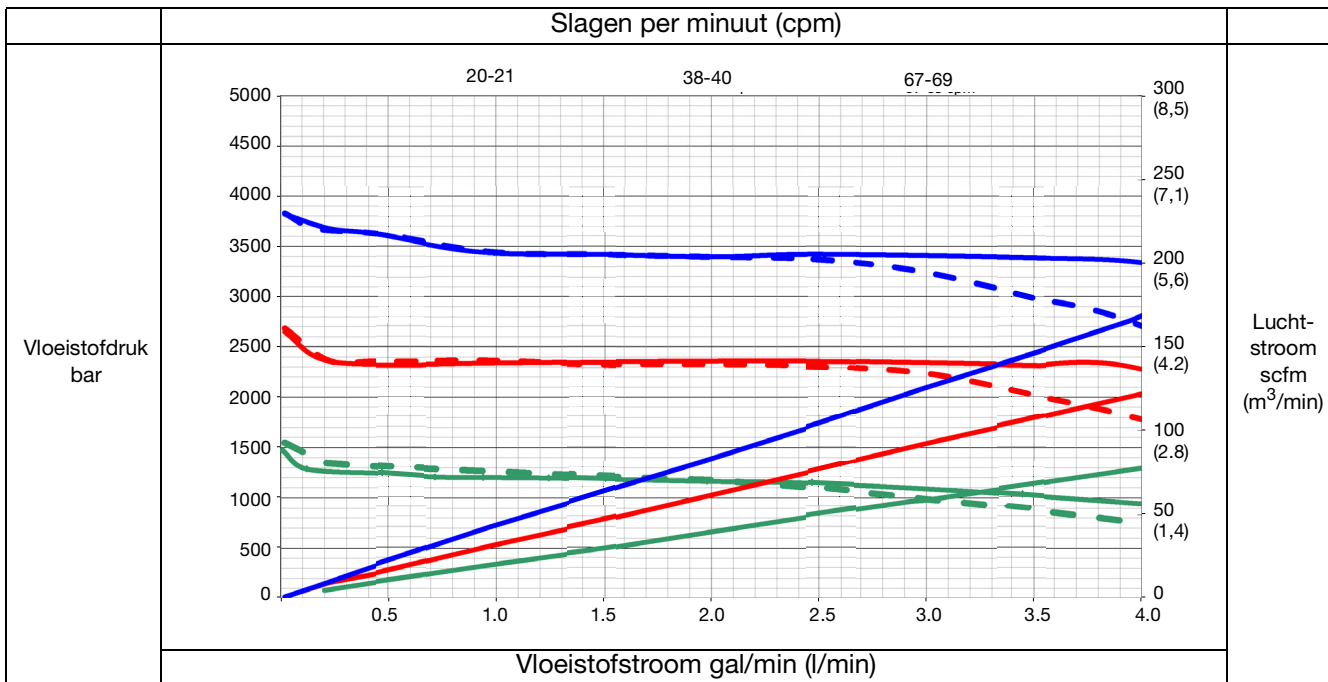
25:1



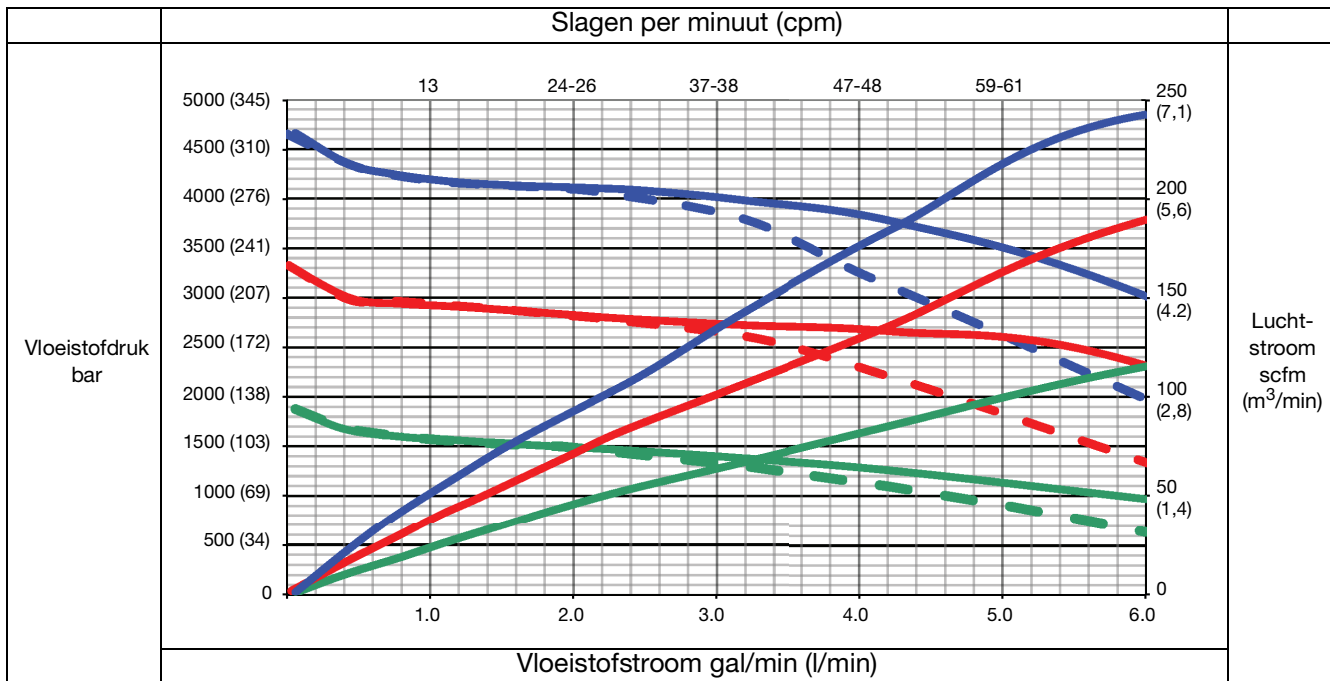
30:1



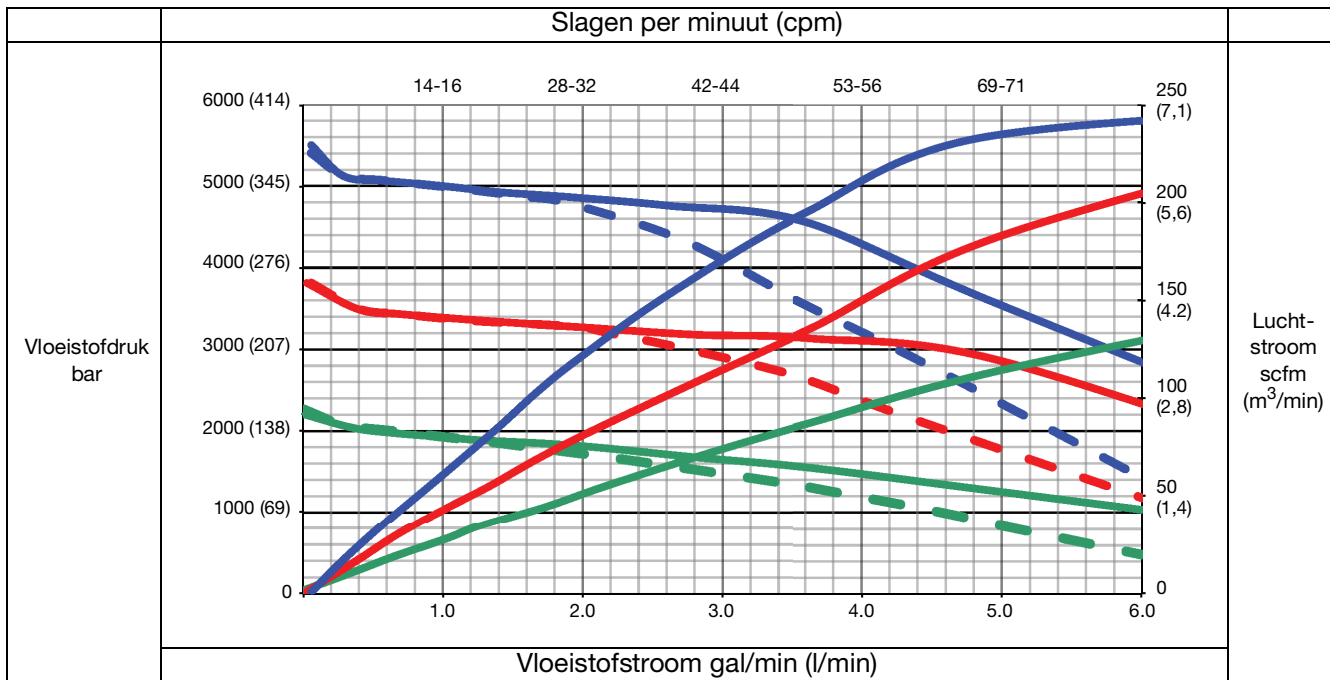
40:1



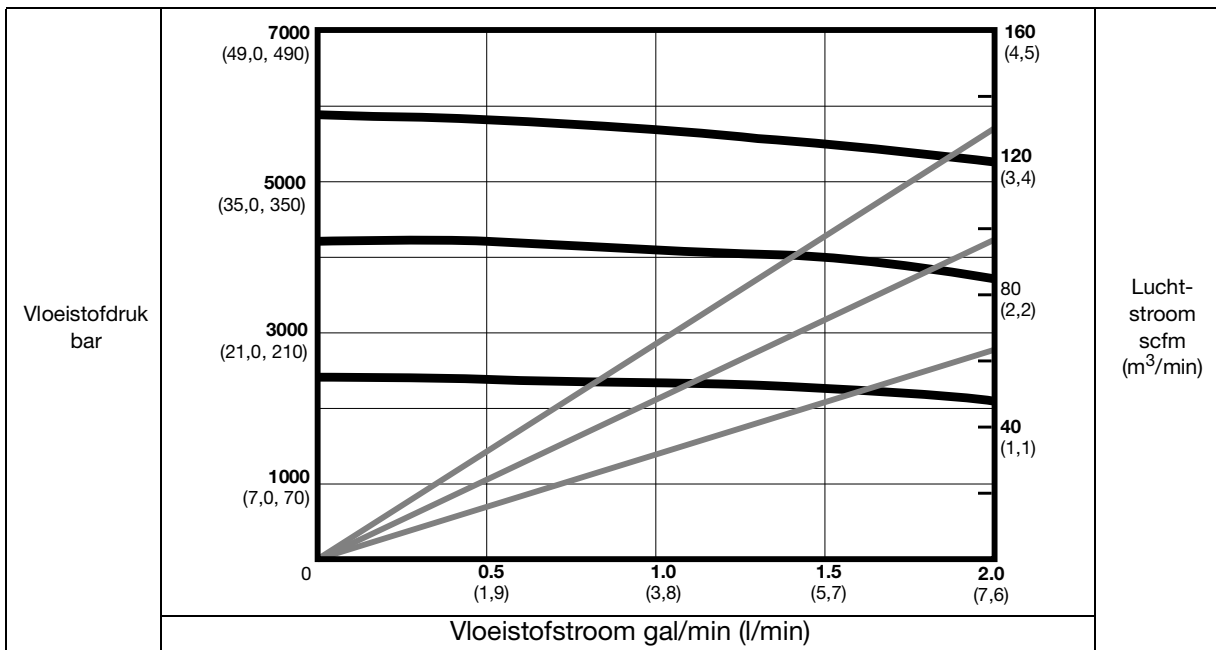
45:1



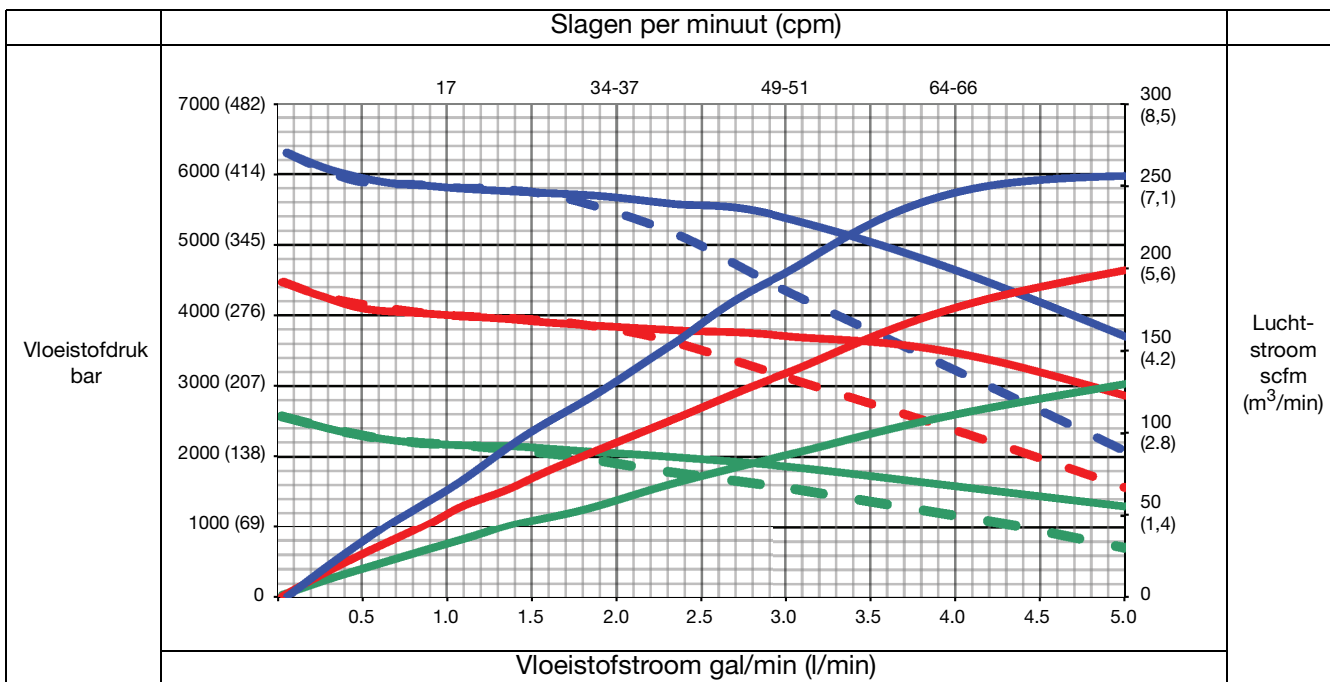
50:1



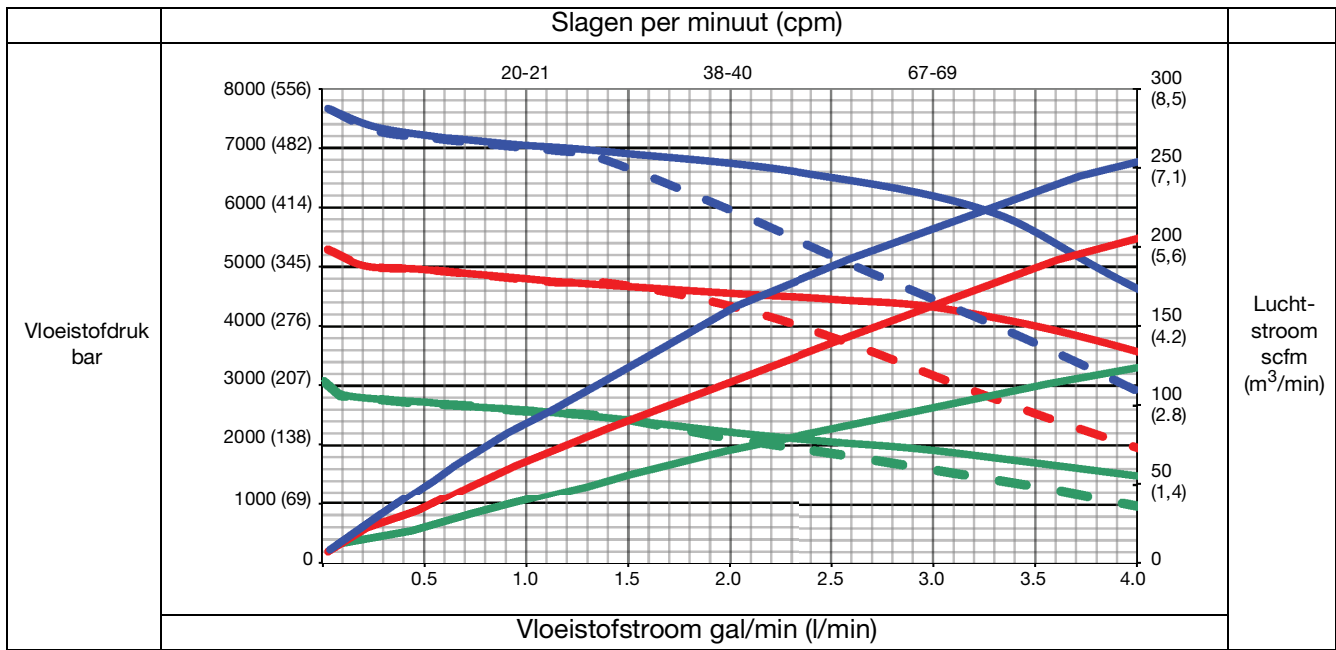
59:1



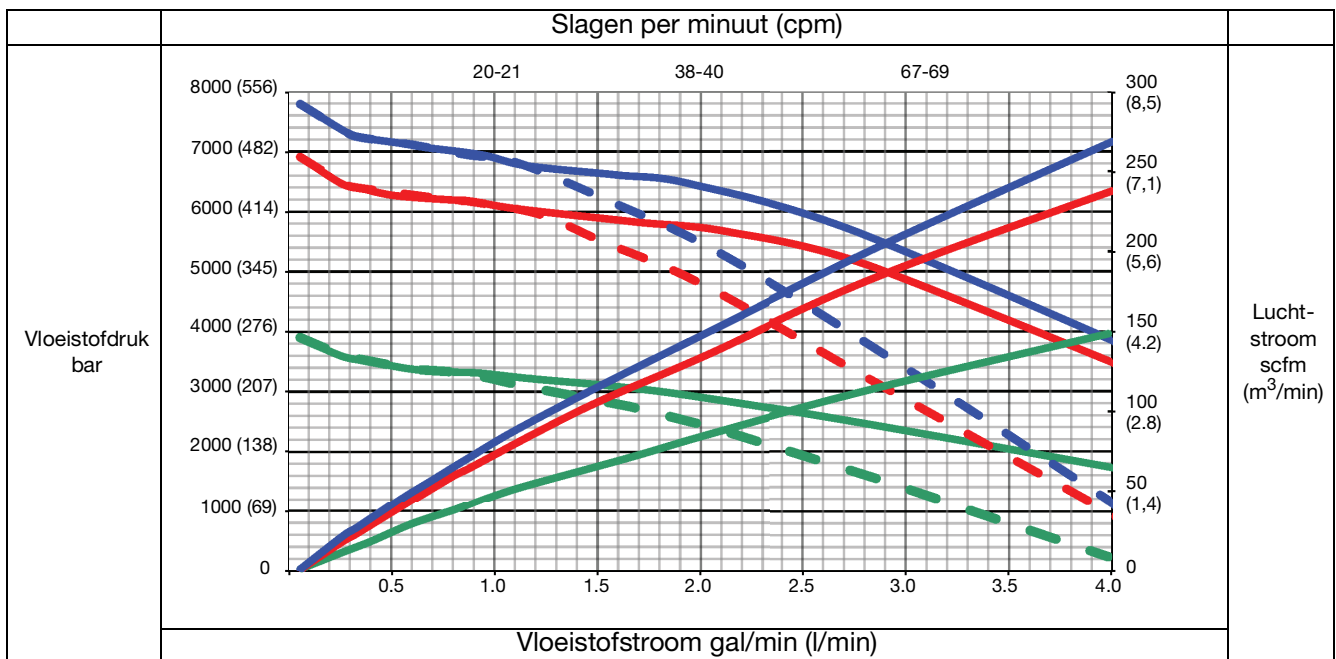
60:1



70:1



90:1




Technische specificaties

| King-spuitpakketten | | |
|--|---|--------------------|
| | VS | Metrisch |
| Maximum luchtinlaatdruk naar spuittoestel | 150 psi | 1 MPa, 10,3 bar |
| Slaglengte nominaal) | 4,75 inch | 12,0 cm |
| Maximum pompsnelheid (Overschrijd het aanbevolen maximale toerental van de materiaalpomp niet om voortijdige pompslijtage te voorkomen) | 60 cycli per minuut | |
| Geluidsgegevens | Zie voor geluidsgegevens de handleiding van de Xtreme XL-motor. | |
| Afmeting luchtinlaat | 1 inch uitwendige schroefdraad vrouw | |
| Afmeting vloeistofinlaat | | |
| Alle Xtreme-onderpompen | 1 1/4 uitwendige schroefdraad man | |
| Dura-Flo-onderpompen | 2 inch npt(f) | |
| Maat vloeistofuitlaat (aantal uitlaten) | | |
| Xtreme-onderpomp met ingebouwde filters (2) | 1/2 inch uitwendige schroefdraad vrouw | |
| Xtreme-onderpomp zonder filters (1) | 1 inch uitwendige schroefdraad vrouw | |
| Dura-Flo-onderpompen (1) | 3/4 NPT(m) | |
| Maximale luchtwerkdruk | | |
| Spuittoestellen K25 - K70 | 100 psi | 0,7 Mpa, 7 bar |
| Spuittoestellen K90 | 80 psi | 0,55 MPa, 5,5 bar |
| Maximale vloeistofwerkdruk | | |
| Spuittoestellen K25 - K70 | 2375 psi | 16,4 Mpa, 164 bar |
| Spuittoestellen K90 | 7250 psi | 50 MPa, 500 bar |
| Gewicht: Zwaar uitgevoerd onderstel / lichtgewicht onderstel | | |
| K25 | 228 lb / 196 lb | 103 kg / 89 kg |
| K30 | 227,4 lb / 196,1 lb | 103,6 kg / 89,0 kg |
| K40 | 223,4 lb / 191,1 lb | 101,3 kg / 86,7 kg |
| K45 | 247,4 lb / 215,1 lb | 112,2 kg / 97,6 kg |
| K50 | 246,4 lb / 214,1 lb | 111,8 kg / 97,1 kg |
| K59 | 246,4 lb / 214,1 lb | 111,8 kg / 97,1 kg |
| K60 | 246,4 lb / 214,1 lb | 111,8 kg / 97,1 kg |
| K70 | 242,4 lb / 210,1 lb | 109,9 kg / 95,3 kg |
| K90 | 242,4 lb / 210,1 lb | 109,9 kg / 95,3 kg |

| | | |
|--|--|-----------|
| Opslag | | |
| Maximale opslagduur | 5 jaar | |
| Onderhoud in opslag | Voor behoud van de originele prestaties moeten zachte afdichtingen na 5 jaar inactiviteit worden vervangen. | |
| Bereik opslagtemperatuur omgeving | 30 - 160 °F | 1 - 71 °C |
| Levensduur | | |
| Levensduur gebruik | De levensduur is afhankelijk van gebruik, spuitmaterialen, opslagmethoden en onderhoud. De minimale levensduur is 25 jaar | |
| Serviceonderhoud gedurende de levensduur | Vervang leren pakkingen elke vijf jaar of minder op basis van gebruik | |
| Afdanken aan het einde van de levensduur | Als het spuittoestel door de slechte toestand niet meer kan worden gebruikt, moet het spuittoestel buiten gebruik worden genomen en ontmanteld. De afzonderlijke onderdelen moeten op materiaal worden gesorteerd en op de juiste manier afgedankt. Elektrische componenten voldoen aan RoHS en moeten op de juiste manier worden afgedankt. | |
| Datumcode van vier tekens van Graco | | |
| Voorbeeld: A18B | Maand (eerste teken) A = Januari, Jaar (tweede en derde teken) 18 = 2018, Serie (vierde teken) B = seriecontrolenummer | |
| Constructiematerialen | | |
| Bevochtigde materialen | Gehard koolstofstaal, roestvrij staal, hardmetaal, nodulair gietijzer, PTFE, leer | |

California Proposition 65

INWONERS VAN CALIFORNIA

 **WAARSCHUWING:** Kanker en vruchtbaarheidsproblemen – www.P65warnings.ca.gov.

Standaard Graco-garantie

Graco garandeert dat alle in dit document genoemde en door Graco vervaardigde apparatuur waarop de naam Graco vermeld staat, op de datum van verkoop voor gebruik door de oorspronkelijke koper vrij is van materiaal- en fabricagefouten. Met uitzondering van speciale, uitgebreide of beperkte garantie zoals gepubliceerd door Graco, zal Graco gedurende een periode van twaalf maanden na de verkoopdatum elk onderdeel van de apparatuur dat naar het oordeel van Graco gebreken vertoont, herstellen of vervangen. Deze garantie is alleen van toepassing op voorwaarde dat de apparatuur conform de schriftelijke aanbevelingen van Graco werd geïnstalleerd, bediend en onderhouden.

Normale slijtage en veroudering, of slecht functioneren, beschadiging of slijtage veroorzaakt door onjuiste installatie, verkeerde toepassing, slijtend materiaal, corrosie, onvoldoende of onjuist uitgevoerd onderhoud, nalatigheid, ongeval, eigenmachtige wijzigingen aan de apparatuur, of het vervangen van Graco-onderdelen door onderdelen van andere herkomst, vallen niet onder de garantie en Graco is daarvoor niet aansprakelijk. Graco is ook niet aansprakelijk voor slecht functioneren, beschadiging of slijtage veroorzaakt door de onverenigbaarheid van Graco-apparatuur met constructies, toebehoren, apparatuur of materialen die niet door Graco geleverd zijn, en ook niet voor fouten in het ontwerp, bij de fabricage of het onderhoud van constructies, toebehoren, apparatuur of materialen die niet door Graco geleverd zijn.

Deze garantie wordt verleend onder de voorwaarde dat de apparatuur waarvan de koper stelt dat die een defect vertoont gefrankeerd wordt verzonden naar een erkende Graco dealer zodat de aanwezigheid van het beweerde defect kan worden geverifieerd. Wanneer het beweerde defect inderdaad wordt vastgesteld, zal Graco de defecte onderdelen kosteloos herstellen of vervangen. De apparatuur zal gefrankeerd worden teruggezonden naar de oorspronkelijke koper. Wanneer er bij een inspectie van de apparatuur geen materiaal- of fabricagefouten worden geconstateerd, dan worden de reparaties uitgevoerd tegen een redelijke vergoeding, waarin vergoeding van de kosten van onderdelen, arbeid en vervoer kunnen zijn inbegrepen.

DEZE GARANTIE IS EXCLUSIEF, EN TREEDT IN DE PLAATS VAN ENIGE ANDERE GARANTIE, UITDRUKKELIJK OF IMPLICIET, DAARONDER MEDEBEGREPEN MAAR NIET BEPERKT TOT GARANTIES BETREFFENDE VERKOOPBAARHEID OF GESCHIKTHEID VOOR EEN BEPAALDE TOEPASSING.

De enige verplichting van Graco en het enige verhaal van de klant bij inbreuk op de garantie worden vastgesteld zoals hierboven bepaald. De koper gaat ermee akkoord dat er geen andere verhaalmogelijkheid (waaronder, maar niet beperkt tot vergoeding van incidentele schade of van vervolgschade door winstderving, gemiste verkoopopbrengsten, letsel aan personen of materiële schade, of welke andere incidentele verliezen of vervolgv verliezen dan ook) bestaat. Elke klacht wegens inbreuk op de garantie moet binnen twee (2) jaar na aankoopdatum kenbaar worden gemaakt.

GRACO GEEFT GEEN GARANTIE EN WIJST ELKE IMPLICIETE GARANTIE AF BETREFFENDE VERKOOPBAARHEID OF GESCHIKTHEID VOOR EEN BEPAALDE TOEPASSING, MET BETREKKING TOT TOEBEHOREN, APPARATUUR, MATERIALEN OF COMPONENTEN DIE GRACO GELEVERD, MAAR NIET VERVAARDIGD HEEFT. Deze onderdelen die door Graco geleverd, maar niet vervaardigd zijn (zoals elektrische motoren, schakelaars, slangen, etc.), zijn onderworpen aan de garantie, indien verleend, van de fabrikant ervan. Graco zal aan de koper redelijke ondersteuning verlenen bij het aanspraak maken op die garantie.

In geen geval stelt Graco zich aansprakelijk voor indirecte, incidentele of speciale schade of voor vervolgschade, die het gevolg zijn van de levering van apparatuur door Graco onder deze voorwaarden of van de uitrusting, de werking of het gebruik van verkochte producten of goederen, ongeacht het feit of daarbij sprake is van contractbreuk, inbreuk op de garantie, nalatigheid van Graco of anderszins.

Graco-informatie

Voor de meest recente informatie over Graco-producten verwijzen we u naar www.graco.com.
Kijk voor informatie over patenten op www.graco.com/patents.

**OM EEN BESTELLING TE PLAATSEN, neem contact op met uw Graco-dealer
of bel met de dichtstbijzijnde verdeler.**

+1-612-623-6921 of gratis in de USA: +1-800-328-0211 Fax: 612-378-3505

Alle geschreven en afgebeelde gegevens in dit document geven de meest recente productinformatie weer zoals bekend op het tijdstip van publicatie.

Graco behoudt zich het recht voor om te allen tijde wijzigingen aan te brengen zonder voorafgaande kennisgeving.

Vertaling van de originele instructies. This manual contains Dutch. MM 3A5422

Hoofdkantoor Graco: Minneapolis

Kantoren in het buitenland: België, China, Japan, Korea

GRACO INC. AND SUBSIDIARIES • P.O. BOX 1441 • MINNEAPOLIS MN 55440-1441 • USA

Copyright 2021, Graco Inc. Alle productielocaties van Graco zijn ISO 9001 gecertificeerd.

www.graco.com

Revisie K, augustus 2023