

# King<sup>TM</sup> 喷涂套件和泵

3A5502K

ZH

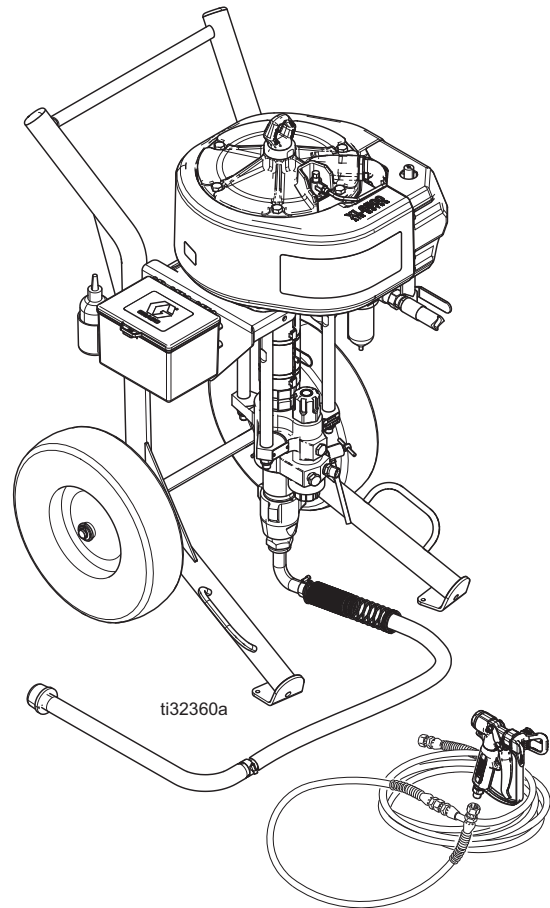
用于施工高性能涂层的高压喷涂套件。  
仅适合专业用途。



## 重要安全说明

在使用此设备前，请阅读本手册中的所有警告及说明。妥善保存这些说明。

有关最大工作压力，请参见第 6 页的“型号”。



# 目录

<b>警告</b> .....	<b>3</b>
<b>喷涂机套件</b> .....	<b>5</b>
气动马达零配件表格 .....	5
<b>泵套件</b> .....	<b>6</b>
气动马达零配件表格 .....	6
<b>部件辨认</b> .....	<b>7</b>
车式安装系统 .....	7
壁式安装系统 .....	8
<b>系统组件</b> .....	<b>9</b>
*放气型主空气阀 (B) .....	9
* 空气泄压阀 (C) .....	9
* 空气过滤器 (D) .....	9
空气调节器调节 (G) .....	9
* 流体泄压/清洗阀 (J) .....	9
除冰控制器 (T) .....	9
<b>接地</b> .....	<b>10</b>
<b>安装</b> .....	<b>11</b>
壁式安装组件 .....	11
料斗组件 .....	11
<b>设置</b> .....	<b>12</b>
<b>泄压步骤</b> .....	<b>13</b>
<b>清理堵塞的喷嘴</b> .....	<b>14</b>
<b>冲洗</b> .....	<b>15</b>
<b>填料</b> .....	<b>17</b>
<b>喷涂</b> .....	<b>19</b>
<b>关机</b> .....	<b>19</b>
<b>维护</b> .....	<b>20</b>
预防性维护计划 .....	20
日常维护 .....	20
防腐 .....	20
推车维护 .....	20
<b>故障排除</b> .....	<b>21</b>

<b>拆卸下缸体</b> .....	<b>22</b>
断开和重新连接下缸体 .....	22
<b>备注</b> .....	<b>23</b>
<b>零配件</b> .....	<b>24</b>
King 喷涂机推车套件零配件 .....	24
壁式安装套件零配件 .....	34
泵套件零配件 .....	36
气助喷涂机套件 .....	39
循环套件 ( 238588 ) .....	41
推车零配件 .....	42
气流控制器 .....	43
<b>附件</b> .....	<b>45</b>
<b>尺寸</b> .....	<b>46</b>
喷涂机推车套件 .....	46
喷涂机推车套件 .....	46
壁式安装支架安装孔图 .....	47
<b>性能图表</b> .....	<b>48</b>
计算流体出口压力 .....	48
计算泵空气流量 / 消耗量 .....	48
25:1 .....	48
30:1 .....	49
40:1 .....	49
45:1 .....	50
50:1 .....	50
59:1 .....	51
60:1 .....	51
70:1 .....	52
90:1 .....	52
<b>技术规格</b> .....	<b>53</b>
<b>美国加州第 65 号提案</b> .....	<b>55</b>
<b>固瑞克标准保修</b> .....	<b>56</b>

## 相关手册

手册 ( 英语 )	说明
3A5423	Xtreme™ XL 气动马达零配件说明书
3A0293	气动控制装置零配件说明书
311825	Dura-Flo™ 下缸体零配件说明书
311762	Xtreme® 下缸体零配件说明书

# 警告

以下为针对本设备的设置、使用、接地、维护及修理的警告。惊叹号标志表示一般性警告，而各种危险标志则表示与特定的操作过程有关的危险。当手册中的这些符号出现在机身上，或是警告标牌上时，请查看这些警告。没有包含在本节中的特定产品危险符号和警告，可能在本手册正文的其他适当位置出现。

 <h2 style="display: inline;">警告</h2>	
	<p><b>火灾和爆炸危险</b></p> <p><b>工作区内的易燃烟雾</b>（如溶剂及油漆烟雾）可能被点燃或爆炸。涂料或溶剂流经该设备时，可能造成静态放电。为避免火灾和爆炸：</p> <ul style="list-style-type: none"> <li>只能在通风良好的地方使用此设备。</li> <li>清除所有火源，如引火火焰、烟头、手提电灯及塑胶遮蔽布（可产生静电火花）。</li> <li>必须将工作区域内所有设备接地。将工作区内的设备及导电物体接地。参见<b>接地</b>说明。</li> <li>切勿以高压喷涂或冲洗溶剂。</li> <li>保持工作区清洁，无溶剂、碎片、汽油等杂物。</li> <li>存在易燃烟雾时不要插拔电源插头或开关电源或电灯。</li> <li>只能使用已接地的软管。</li> <li>朝桶内扣动扳机时，要握紧喷枪靠在接地桶的边上。请勿使用料桶衬垫，除非它们防静电或导电。</li> <li>如果出现静电火花或感到有电击，<b>则应立即停止操作</b>。找出并改正问题之前，请勿使用设备。</li> <li>工作区内要始终配备有效的灭火器。</li> </ul>
	<p><b>皮肤注射危险</b></p> <p>从喷枪、软管泄漏处或破裂的部件中射出的高压流体会刺破皮肤。这看起来就像是割伤，但实际上却是可能导致截肢的严重损伤。<b>应即刻进行手术治疗。</b></p> <ul style="list-style-type: none"> <li>不要在没有安装喷嘴护罩及扳机护圈的情况下进行喷涂。</li> <li>不喷涂时要锁上扳机锁。</li> <li>不要将喷枪指着任何人或身体的任何部位。</li> <li>请勿将手盖在喷嘴上。</li> <li>切勿用手、身体、手套或碎布去堵塞泄漏或使泄漏物质转向。</li> <li>在停止喷涂时以及在清洗、检查或维修设备之前，要按照<b>泄压步骤</b>进行操作。</li> <li>操作设备前拧紧所有流体连接。</li> <li>要每日检查软管和联接装置。立即更换磨损或损坏的部件。</li> </ul>



 	<p><b>有效部件危险</b></p> <p>活动部件会挤夹或切断手指及身体的其他部位。</p> <ul style="list-style-type: none"> <li>• 远离活动部件。</li> <li>• 在护板被取下或外盖被打开时，不要操作设备。</li> <li>• 带压设备有可能出现无预警意外启动的情况。在检查、移动或维修设备之前，应按照本手册中的<b>泄压步骤</b>进行操作，断开所有电源连接。</li> </ul>
	<p><b>有毒液体或烟雾危害</b></p> <p>如果吸入有毒的烟雾、食入有毒的流体或让它们溅到眼睛里或皮肤上，都会导致严重伤害或死亡。</p> <ul style="list-style-type: none"> <li>• 阅读安全数据表 (SDS)，熟悉所用流体的特殊危险性。</li> <li>• 危险性液体要存放在规定的容器内，并按照有关规定的要求进行处置。</li> </ul>
 	<p><b>设备误用危险</b></p> <p>误用设备会导致严重的人员伤亡。</p> <ul style="list-style-type: none"> <li>• 疲劳时或在吸毒或酗酒之后不得操作本装置。</li> <li>• 不要超过系统部件的最大工作压力或低于温度额定值。请参见所有设备手册中的<b>技术规格</b>。</li> <li>• 请使用与设备流体零部件兼容的流体或溶剂。请参见所有设备手册中的<b>技术规格</b>。阅读流体和溶剂生产商的警告。有关材料的完整信息，请向分销商或零售商索要安全数据表 (SDS)。</li> <li>• 切勿在设备仍带电或有压力时离开工作区域。</li> <li>• 当设备不使用时，要关闭所有设备并按照<b>泄压步骤</b>进行操作。</li> <li>• 要每天检查设备。已磨损或损坏的部件要立即予以修理，或只能使用原厂件进行更换。</li> <li>• 不要对设备进行改动或改装。改动或改装会导致机构认证失效并带来安全隐患。</li> <li>• 确保所有设备额定和批准用于其正在使用的环境。</li> <li>• 只能将设备用于其预定的用途。有关信息请与经销商联系。</li> <li>• 软管和电缆布线远离交通区域、尖锐边缘、移动部件及高温表面。</li> <li>• 不要扭绞或过度弯曲软管或用软管拽拉设备。</li> <li>• 确保儿童和动物远离工作区。</li> <li>• 要遵照所有适用的安全规定进行。</li> </ul>
	<p><b>个人防护装备</b></p> <p>在工作区内请穿戴适当的防护装备，以免受到严重伤害，包括眼损伤、听力受损、吸入有毒烟雾和烧伤。这些防护装备包括但不限于：</p> <ul style="list-style-type: none"> <li>• 防护眼镜和听力保护装置。</li> <li>• 流体和溶剂制造商推荐使用的呼吸器、防护服和手套。</li> </ul>

# 喷涂机套件

## 气动马达零配件表格

在安装支架侧面的识别牌 (ID) 上检查喷涂机或壁式安装套件的六位数零配件号。根据这六位数字，用下表确定套件的结构。例如，喷涂机零配件号 **K 70 F G 1** 代表 King 品牌 (K)、压力率 (70:1)、带有内置过滤器的重型推车 (H) 的 Xtreme 下缸体以及整机套件 (附带喷枪、软管和泵过滤器) (1)。如需订购更换件，请参见**零配件** (第 24 页)。

PART NO.			SERIAL NO.			SERIES		
MAX AIR WPR			MAX FLUID WPR					
MPa	bar	PSI	MPa	bar	PSI			
MAX TEMP			WEIGHT			MADE IN		
°C			°F			kg		
						lb		
GRACO			BARCODE			CE Ex II 2 G Ex h IIC 230°C (T2) Gb		
GRACO INC.						UKCA		
P.O. Box 1441						Artwork No. 294799 Rev. B		
Minneapolis, MN 55440 U.S.A.								

K	70		F		H		1	
第一位数字 (喷涂机)	套件压力		下缸体类型		第五位数字 安装		第六位数字 (选件 0-9)	
K	25	XL 3400/290cc						
	30	XL 3400/220cc	F	标准过滤器	H	重型推车	0	带有气动控制装置和 Siphon 套件的裸机套件，不含软管和喷枪
	40	XL 3400/180cc	N	标准非过滤器	L	轻型推车	1	带有气动控制套件、Siphon 套件和软管/喷枪套件的全套标准设备
	45	XL 6500/290cc	M	配备过滤器的 Max-Life	W	壁式安装	2	带有气动控制套件、Siphon 套件和软管/喷枪套件和润滑器的全套标准设备
	50	XL 6500/250cc						
	59	XL3400/115cc						
	60	XL 6500/220cc						
	70	XL 6500/180cc						
	90	XL 6500/145cc						

## 气助喷涂机套件

287975	具有气助的 K30FH2
287976	具有气助的 K40FH2

## 带有 250 英尺软管和 XHF 喷枪的喷涂机套件

26C349	带有 250 英尺软管和 XHF 喷枪的 K70NH0
--------	-----------------------------

## 重型流体套件

26C891 †	喷涂机, XL65, HF, 70:1
24X593 ◆	喷涂机, XL70, HF, 70:1
24V594 ◆	喷涂机, XL80, HF, 80:1

**注意:** 套件包含一个料斗、一个非流体过滤器和带喷嘴的 XHF 喷枪。

† 套件中每把喷枪都包含 1/2 英寸 x 50 英尺软管和 3/8 英寸 x 6 英尺鞭管 (26C892 套件中每种喷枪都是两把)。

◆ 套件包含 3/4 英寸外止回阀、3/4 英寸 x 50 英尺软管和 1/2 英寸 x 25 英尺鞭管。

## 核准情况:



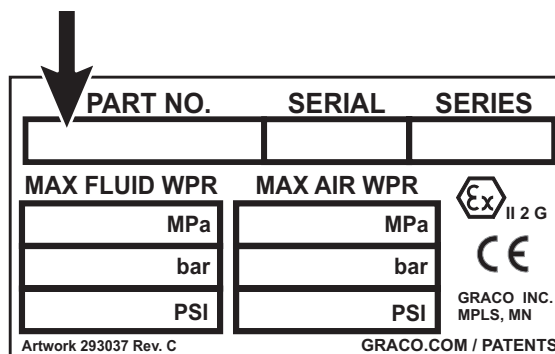
II 2 G Ex h IIC 230°C (T2) Gb



# 泵套件

## 气动马达零配件表格

在泵套件（连接到黑色马达护罩上）识别牌 (ID) 上检查泵套件的六位数零配件号。例如，泵零配件号 **P 70 H C 2** 代表泵 (P)、压力率 (70:1)、高性能 (H)、碳钢结构 (C) 和内置过滤器 (2)。如需订购更换件，请参见**零配件**（第 24 页）。



ti25704a

P	70		H		C		2	
第一位数字 (泵)	套件压力		马达类型		下缸体类型		过滤器可选件	
P	25	XL 3400/220cc						
	30	XL 3400/220cc	H	高性能	C	碳钢	1	下缸体不含过滤器
	40	XL 3400/180cc			M	Max Life	2	下缸体内置过滤器 (Max Life 仅随内置过滤器提供)
	45	XL 6500/290cc						
	50	XL 6500/250cc						
	59	XL3400/115cc						
	60	XL 6500/220cc						
	70	XL 6500/180cc						
	90	XL 6500/145cc						

核准情况:

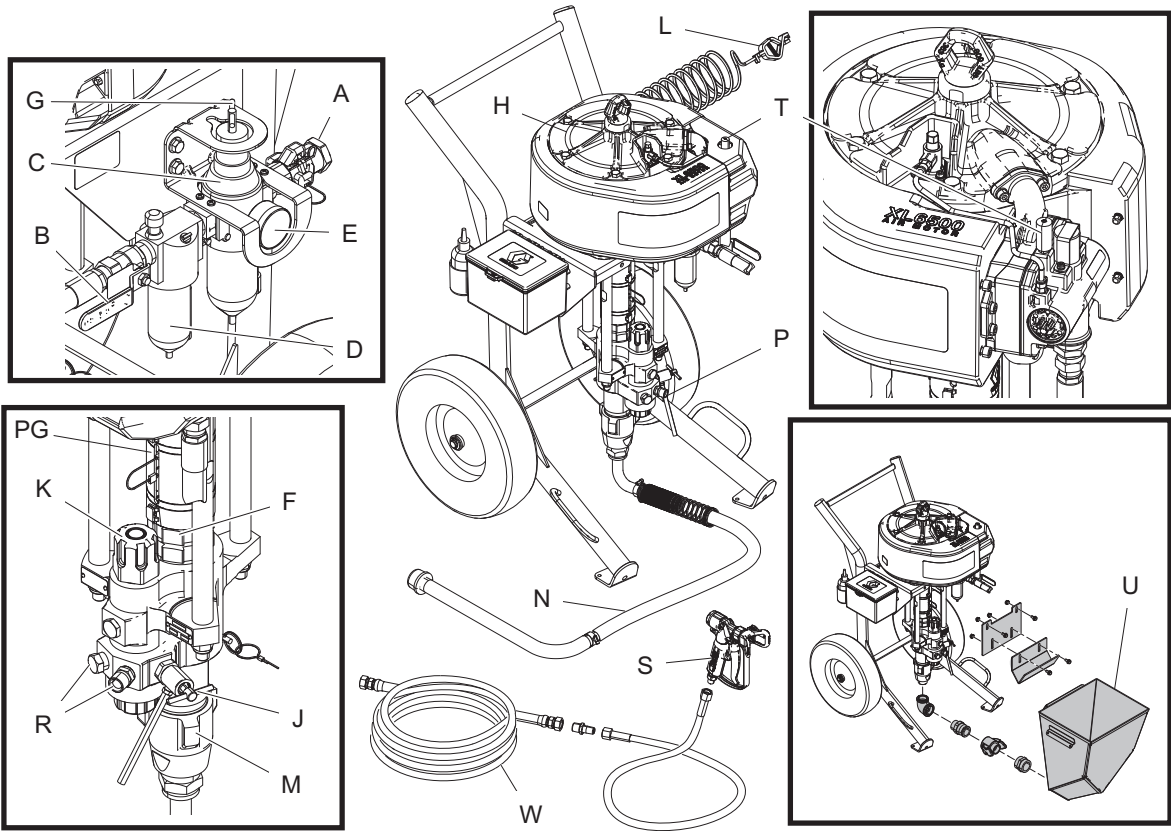


II 2 G Ex h IIC 230°C (T2) Gb



# 部件辨认

## 车式安装系统



ti32361a

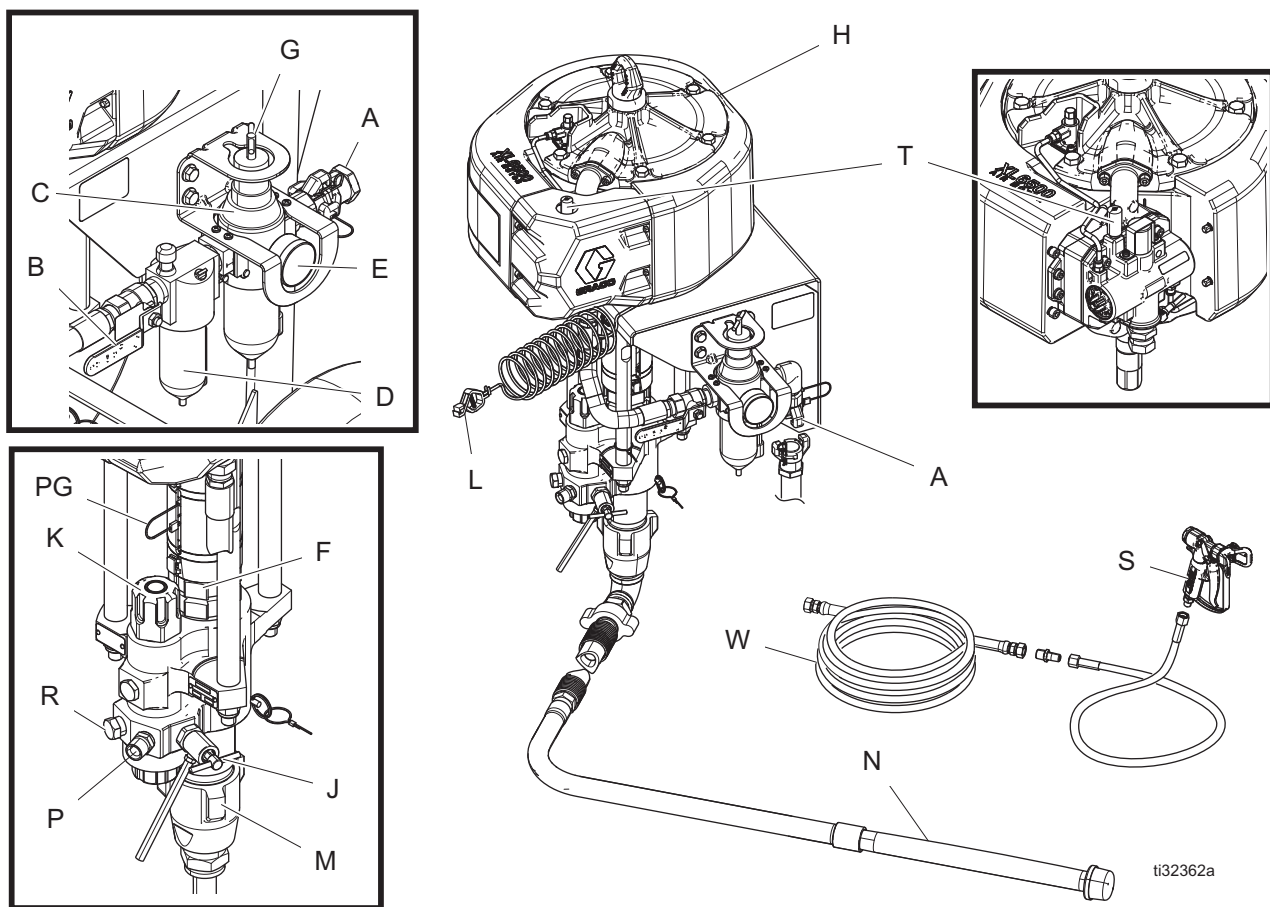
### 参考号 说明

- A 空气入口，1 英寸 npt（内螺纹）爪型管接头
- B 放气型主空气阀（必要设备）
- C 空气泄压阀（必要设备）
- D 空气过滤器/水分离器（必要设备）
- E 空气压力表
- F 包装螺母
- G 空气调节器调节
- H 空气马达
- J 流体泄压/清洗阀（必要设备）
- K 流体过滤器（如果配备）
- L 接地导线（必要设备）

### 参考号 说明

- M 下
- N 带有转环和管子的吸料软管（若配备）
- P 泵流体出口
- PG 泵护罩
- R 可选的流体出口，用于第二个喷枪
- S 喷枪
- T 除冰控制器（放气型）
- U 料斗（如果配备）
- W 液体软管

## 壁式安装系统



### 参考号 说明

- A 爪型管接头上的空气入口
- B 放气型主空气阀 (必要设备)
- C 空气泄压阀 (必要设备)
- D 空气过滤器/水分离器 (必要设备)
- E 空气压力表
- F 包装螺母
- G 空气调节器调节
- H 空气马达
- J 流体泄压/清洗阀 (必要设备)
- K 流体过滤器 (如果配备)
- L 接地导线 (必要设备)
- M 下
- N 吸料软管和吸料管
- P 流体出口
- PG 泵护罩
- R 可选的流体出口
- S 喷枪
- T 除冰控制器 (放气型)
- W 液体软管



## 系统组件

\* 必需的系统组件。

### \* 放气型主空气阀 (B)



- 确保此阀能从泵所在位置轻易触及，并位于空气调节器的下游。
- 系统必须配备，当此阀关闭时，可将它与空气马达之间的残留空气释放。
  - 打开阀，给马达供气。
  - 关闭阀，停止给马达供气，并将马达中残留的空气排净。

### \* 空气泄压阀 (C)

如果提供的压力超过预设限值，则自动打开以释放气压。

### \* 空气过滤器 (D)

清除压缩供气中的有害污物。使用至少 40 微米的过滤器。

### 空气调节器调节 (G)

调整发动机的供气压力和泵的流体出口压力。将该阀位于泵的附近。读取空气压力表 (E) 的读数。

### \* 流体泄压/清洗阀 (J)

需要释放压力及冲洗泵或给泵填料时，打开此阀。喷涂时，关闭此阀。

### 除冰控制器 (T)

转动排气型旋钮（打开）可减少结冰。

# 接地



设备必须接地，以减少产生静电火花的危险。静电火花可能导致点燃或爆炸。接地为电流提供逃逸通路。

**泵:** 使用接地导线和线夹（已提供）。将接地导线 (L) 连接至气动马达的接地栓上。将接地夹子连接到真正的地面。

**空气和流体软管:** 为确保接地的导通性，只能使用组合软管最长为 500 英尺（150 米）的导电软管。检查软管的电阻。如果接地总电阻超过 29 兆欧，应马上更换软管。

**空气压缩机:** 遵循生产商的建议。

**喷枪 / 分配阀:** 通过与已正确接地的流体软管及泵相连接进行接地。

**供料桶:** 按照当地的规范。

**被喷涂物体:** 按照当地的规范。不得与分配阀配合使用。

**冲洗时所用的溶剂桶:** 按照当地的规范。只使用放置在接地表面上的导电金属桶。不要将桶放在诸如纸或纸板等非导电的表面上，这样的表面会影响接地连续性。

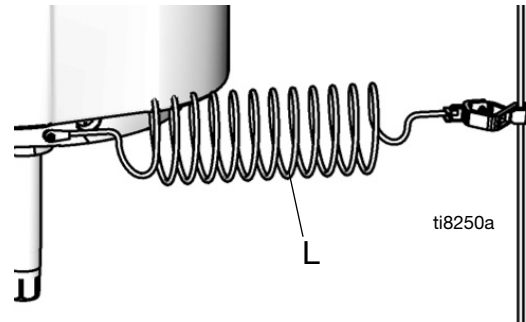
**为了在冲洗或释放压力时维持接地的连续性:** 请将喷枪 / 分配阀的金属部分紧紧靠在接地金属桶的侧面，然后扣动喷枪 / 阀的扳机。

## 接地安装

### 所需工具:

- 桶接地用的导线和线夹
- 两个 5 加仑（19 升）金属桶

1. 将接地导线 (244524) (L) 连接至气动马达的接地栓上。



2. 将地线的另一端接地。
3. 将作业区内的被喷物体、流体供料桶、以及所有其他设备接地。按照当地法规进行操作。只使用导电性空气软管和流体软管。
4. 将所有的溶剂桶接地。仅使用放置在接地表面上的导电金属桶。不要将桶放在不导电的表面上，例如纸或纸板，这将中断接地的持续性。



# 安装

在封闭区域（如储油罐）喷涂时，请将泵置于该区域之外。

## 壁式安装组件

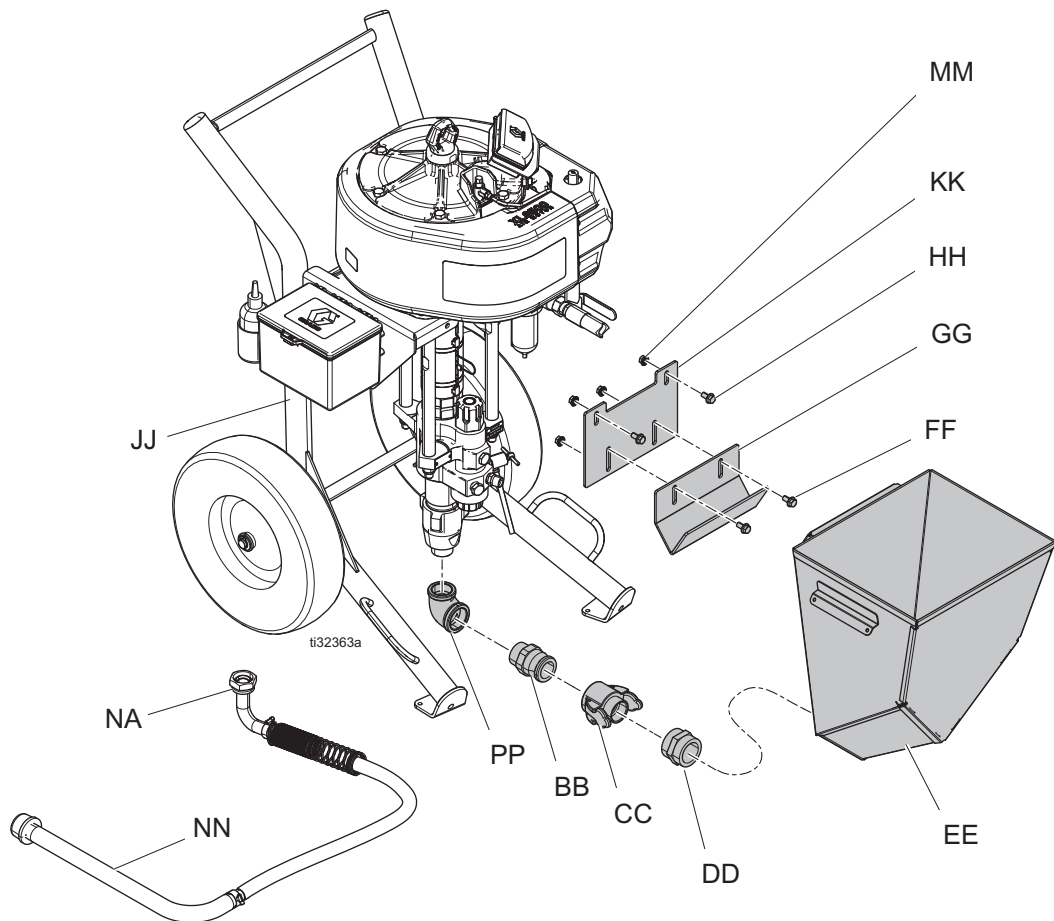
**注意：**将任何泵组件安装在墙上之前，务必遵循**泄压步骤**（第 13 页）。

1. 墙壁一定要坚固，足以支撑泵组件及配件、流体、软管的重量以及泵运行中产生的应力。
2. 使用支架作为模板，钻四个 7/16 英寸（11 毫米）孔。使用任何支架中三个安装孔编组中的任何一个。请参见**壁式安装支架安装孔图**（第 47 页）。
3. 用壁式安装专用的螺栓和垫圈将托架牢牢地固定在墙上。
4. 将泵组件固定在安装支架上。

5. 连接空气软管和流体软管（请参见**设置**，第 12 页）。

## 料斗组件

1. 根据需要断开连接并拆掉吸料软管 (NA)。
2. 使用螺母 (MM) 和螺丝 (HH) 将支架 (KK) 固定到推车 (JJ) 上。
3. 使用螺母 (MM) 和螺丝 (HH) 将支架 (GG) 松散地连接到推车 (KK) 上。
4. 在泵上安装弯头 (PP) 和管接头 (BB)。
5. 在料斗 (EE) 上安装管接头 (DD) 和管接头 (CC)。
6. 将管接头 (CC) 连接到管接头 (BB)。调节支架 (GG) 的高度，使其位于料斗 (EE) 背面唇缘下方。拧紧螺母 (MM)。



# 设置

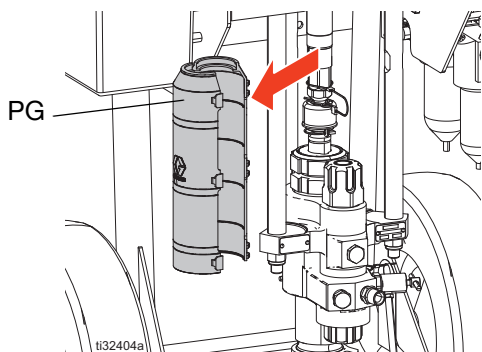
				
---	---	--	--	--

为避免翻倒，要确保推车放在平整的水平表面上。否则可能导致人员受伤或设备损坏。

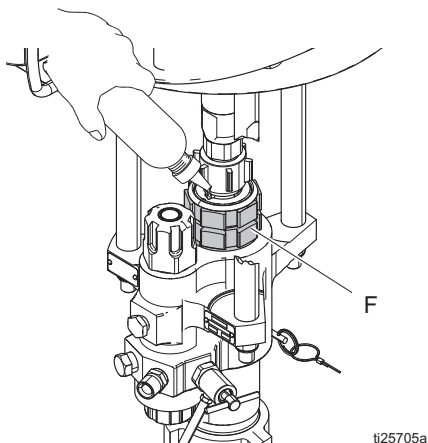
## 所需工具：

- 两把可调扳手
- 无火花榔头或塑料槌
- 扭力扳手
- 一字螺丝刀

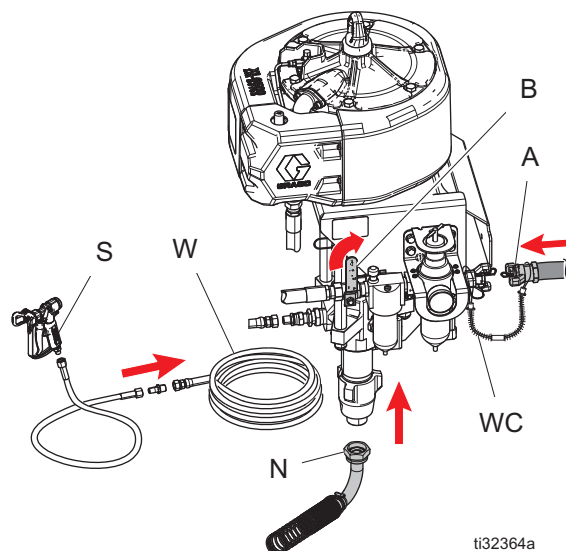
1. 将喷涂机接地（参见**接地**，第 10 页）。
2. 使用平头螺丝刀拆下泵护板 (PG)。



3. 检查衬垫螺母 (F)。拆开衬垫螺母盖，注入喉部密封液 (TSL)。装回衬垫螺母盖，用 100–110 英尺磅 (135–150 N•m) 的扭力将衬垫螺母 (F) 拧紧。



4. 装回泵防护罩 (PG)。
5. 连接吸料软管，并拧紧。
6. 将导电流体软管连接到泵出口 (P)，并拧紧。
7. 将导电流体软管（若使用气助式喷枪，还包括空气软管）连接到喷枪，并拧紧。检查所有压力连接是否牢固。
8. 关闭放气型主空气阀 (B)。冲洗供气软管。将快接安全绳 (WC) 固定到供气软管，然后连接到 3/4 英寸 npt（内螺纹）空气入口 (A)。拉紧安全绳。



9. 使用前冲洗并给系统填料。请参见**冲洗**（第 15 页）和**填料**（第 17 页）。

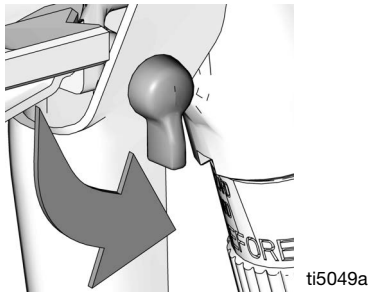
# 泄压步骤



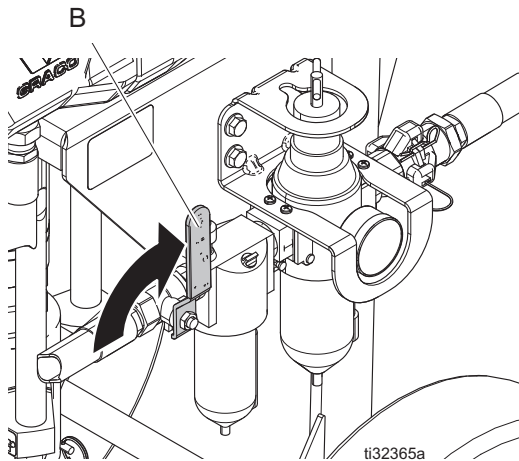
看见此符号时，请执行泄压程序。


本设备在手动释放压力之前一直处于加压状态。为防止加压流体（如喷射到皮肤、流体溅泼和部件移动）造成严重伤害，在停止喷涂时和清洗、检查或维修设备前，请遵照**泄压步骤**执行操作。

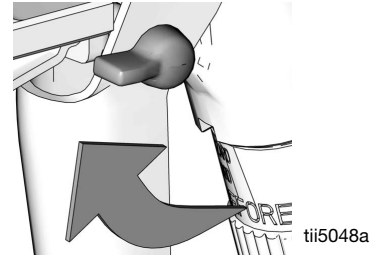
1. 锁上喷枪扳机锁。



2. 关闭放气型空气阀 (B)。



3. 打开喷枪扳机锁。



**注意：**若使用气助式喷枪，则逆时针转动喷枪空气调节器，以释放压力。

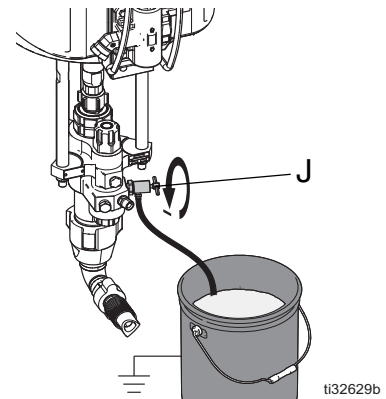
4. 将喷枪的金属部分紧紧靠在接地的金属桶上。扣动喷枪扳机，直到压力释放。

**注意：**如果喷枪中没有流体流出，请参见**清理堵塞的喷嘴**（第 14 页）。



5. 锁上扳机锁。

6. 排放流体。如需排放流体，缓缓打开系统内的全部流体泄压阀，包括泄压/清洗阀 (J)，将流体排放到废料桶中。如果有回料管，打开回流管球阀。排完流体之后，关闭此阀。

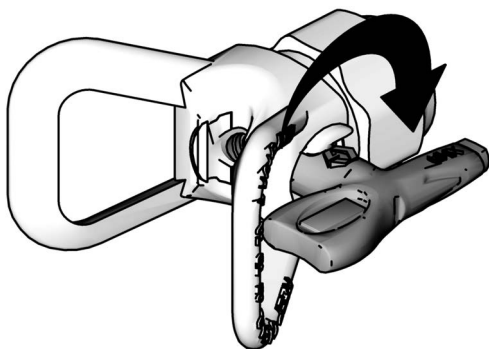


7. 如果怀疑喷嘴或软管堵塞或泄压不完全，则应：
  - a. 非常缓慢地松开喷嘴护罩的固定螺母或软管末端的接头来逐步泄压。
  - b. 完全松开螺母或接头。
  - c. 清理软管或喷嘴的堵塞物。

## 清理堵塞的喷嘴









1. 请执行**泄压步骤**（第 13 页）。



2. 将喷嘴旋转  $180^\circ$ ，使喷嘴圆筒上的箭头朝后。
3. 松开扳机锁。
4. 朝桶内或地上扣动喷枪扳机，以清除堵塞物。
5. 锁上扳机锁，然后将喷嘴旋回  $180^\circ$  至喷涂位置。
6. 如果喷嘴仍堵塞，请关闭喷涂机，并切断电源。
7. 请执行**泄压步骤**（第 13 页）。
8. 取下并清洗喷嘴。

# 冲洗

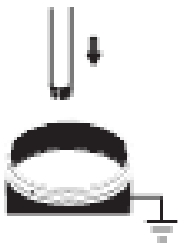
为了避免发生火灾和爆炸，请务必保持地面设备和废物容器接地。为了避免流体飞溅伤害，请始终用较低的压力冲洗。

## 冲洗泵：

- 首次使用之前
- 更换流体时
- 修理设备之前
- 流体干掉或沉淀至静止泵之前（检查催生流体的适用期）
- 在一天结束时
- 存放泵之前。

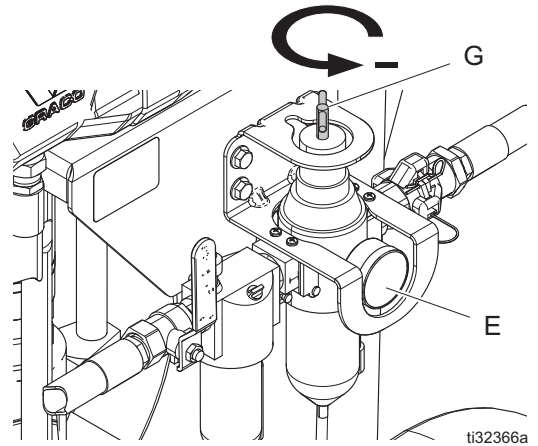
尽可能以最小压力冲洗。使用与您正在注入的流体和系统中接液零部件相适应的流体冲洗。请与流体生产商或供应商联系，以了解建议的冲洗流体和冲洗频率。

1. 执行**泄压步骤**（第 13 页）。
2. 从喷枪上卸下喷嘴及喷嘴护罩。
3. 如果需要，请卸下流体过滤器。卸下流体过滤器后，重新盖上过滤器盖。
4. 将吸料管放入适当的溶剂中。

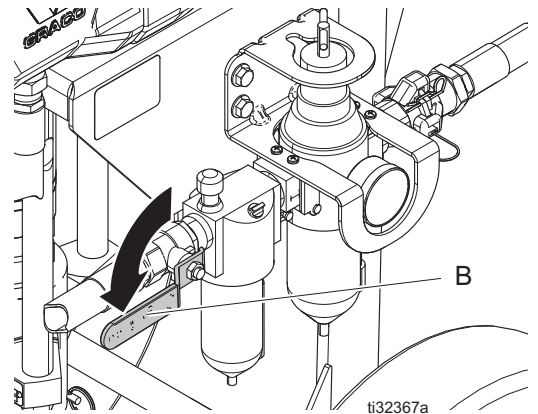


**注意：**请勿将吸料管拉紧。将其悬挂以协助流体流入泵。

5. 逆时针转动空气调节器调节旋钮 (G)，直到空气压力表 (E) 读数为零。

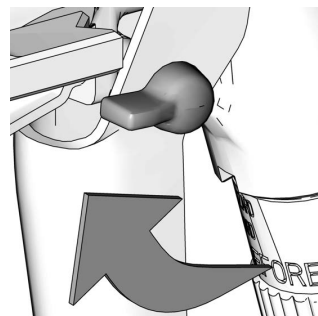


6. 打开放气型主空气阀 (B)。



7. 洗软管及喷枪：

- a. 打开喷枪扳机锁。握住喷枪，靠在接地的金属桶上。



- b. 扣动喷枪扳机，顺时针慢慢转动空气调节器调节旋钮 (G)，直到泵开始循环，喷枪中出来稳定的液流。在初始设置期间扣动喷枪扳机 10-15 秒钟。如果要冲洗涂料，应扣动扳机，直到喷枪流出清洁的溶剂。



ti8727a

**注意：**若使用气助式喷枪，顺时针转动喷枪调节器，以增加空气压力。

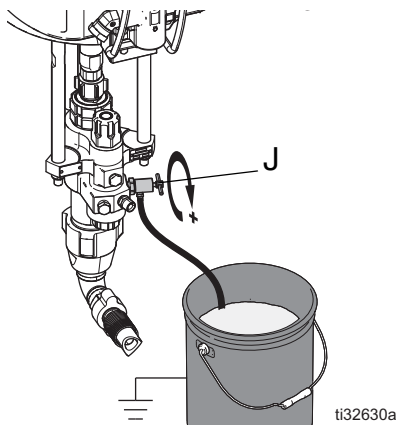
- c. 溶剂清洁运行后，逆时针转动空气调节器调节旋钮 (G)，直至其停止并且仪表读数为零。泵将停止运行。材料停止流动后，释放扳机并锁上扳机锁。

**注意：**当天关闭设备后，停止泵，并让泵杆埋在泵中。

- d. 关闭放气型主空气阀。

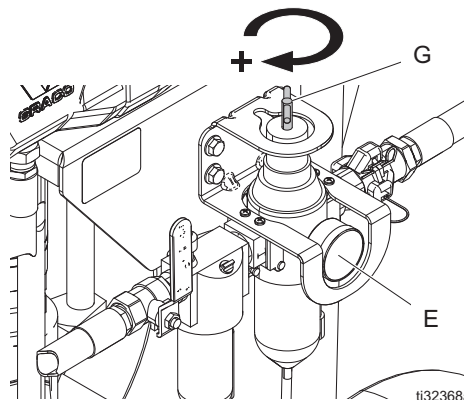
8. 如果使用泄压/清洗阀进行冲洗：

- a. 将回流管放入接地的废液桶中。逆时针旋转，稍微打开流体泄压/清洗阀 (J)。



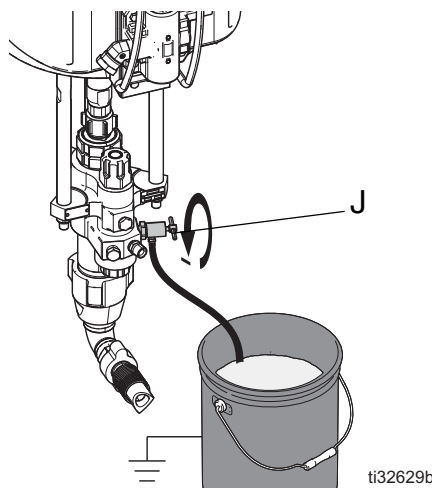
ti32630a

- b. 逆时针转动空气调节器调节旋钮 (G)，直到空气压力表 (E) 读数为零。
- c. 打开放气型主空气阀 (B)。
- d. 启动泵，方法是顺时针旋转空气调节器调节旋钮 (G) 直到泵开始移动。



ti32368a

- e. 当排料管中流出清洁溶剂时，顺时针旋转流体泄压/清洗阀 (J) 以将其关闭。泵会停止运转。



ti32629b

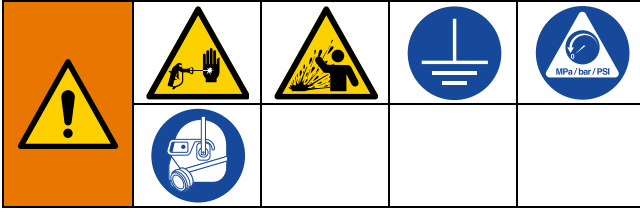
- f. 停止泵，并让泵杆埋在泵中。
- g. 逆时针转动空气调节器调节旋钮 (G)，直到空气压力表 (E) 读数为零。
- h. 关闭放气型空气阀 (B)。

9. 执行泄压步骤 (第 13 页)。

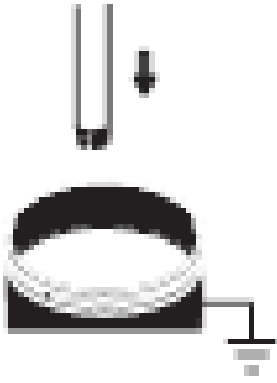
- 10. 取下流体过滤器并将其浸泡在溶剂中。更换过滤器端帽。



# 填料

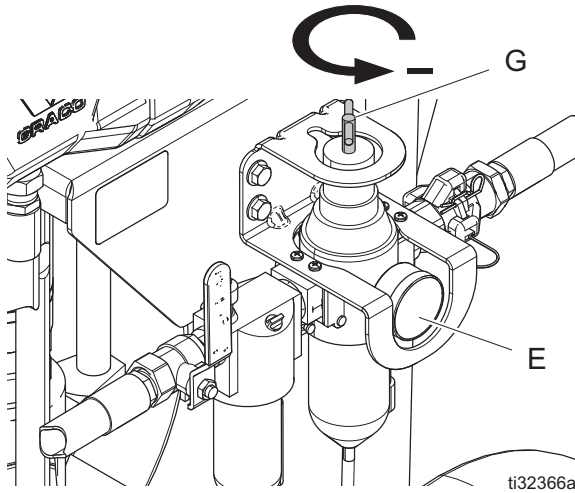


1. 执行**泄压步骤**（第 13 页）。
2. 锁上喷枪扳机。从喷枪上卸下喷嘴及喷嘴护罩。
3. 将吸引管放入将喷洒的材料中。

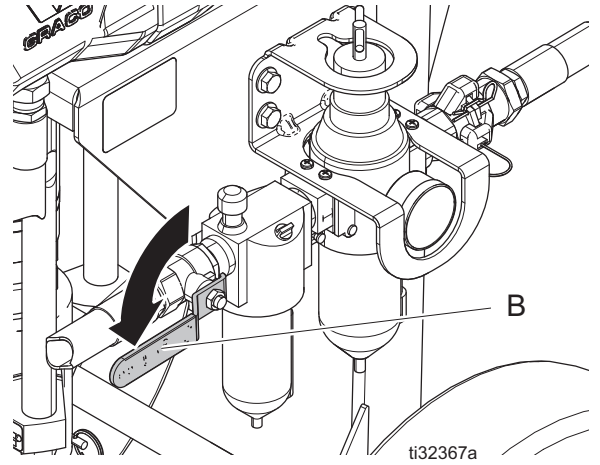


**注意：**请勿将吸料管拉紧。将其悬挂以协助流体流入泵。

4. 逆时针转动空气调节器调节旋钮（G），直到空气压力表（E）读数为零。



5. 打开放气型主空气阀（B）。



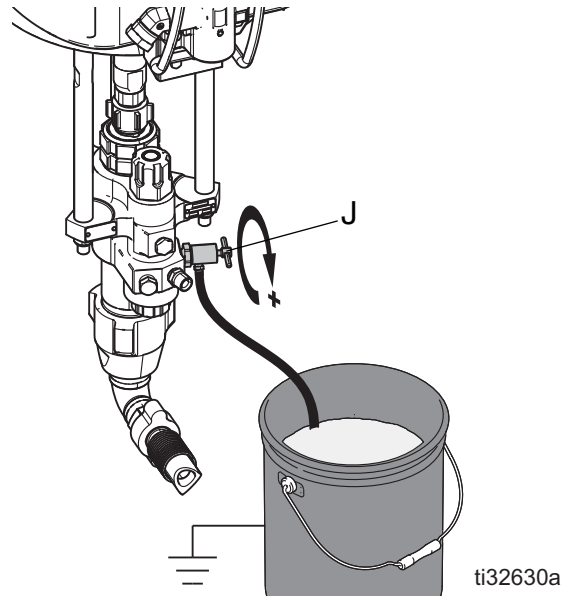
6. 根据需要通过排泄阀填料。

**注意：**通常适用于高粘度涂料。

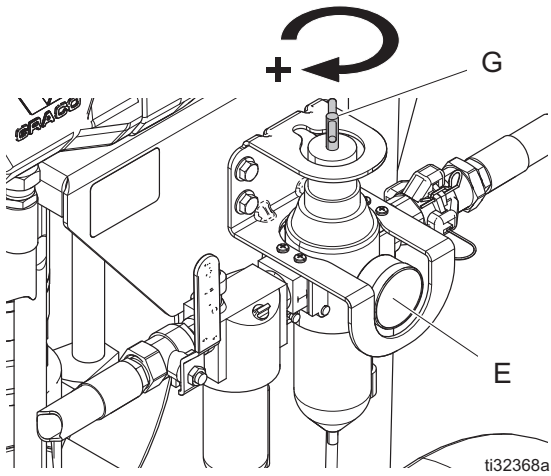
### 注意

不要通过泄压/清洗阀用双组份涂料给泵填料。已混合的双组份涂料会在阀内硬化，导致堵塞。

- a. 将回流管放入接地的废液桶中。逆时针方向轻轻旋转，打开泄压/清洗阀（J）。



- b. 启动泵，方法是顺时针旋转空气调节器调节旋钮 (G) 直到泵开始移动。

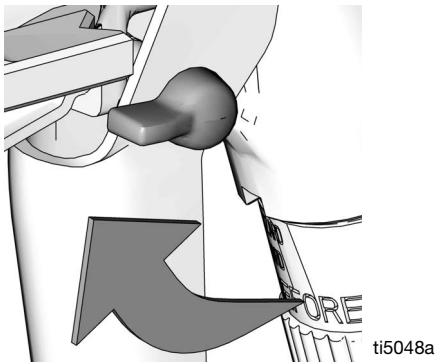


- b. 扣动喷枪扳机，慢慢打开空气调节器调节旋钮 (G)，直至泵开始循环，喷枪中出来稳定的液流。扣动喷枪扳机 10-15 秒钟。



7. 给软管和喷枪填料：

- a. 打开喷枪扳机锁。将喷枪的金属部分靠在接地的金属桶上。



**注意：**若使用气助式喷枪，顺时针转动喷枪调节器，以增加空气压力。

- c. 锁上扳机锁。
- d. 设备已准备好喷涂；若要继续，请参见**喷涂**部分的内容（第 19 页）。

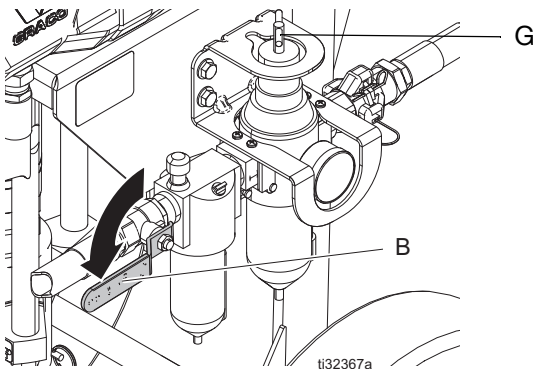
# 喷涂



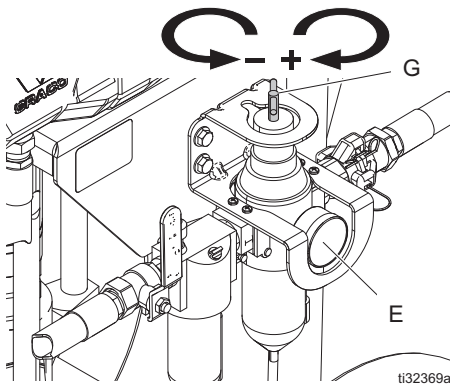
**注意**

让泵空载运行将导致泵快速加速到很高的运行速度，从而造成损坏。为防止泵损坏，切勿让泵空载运行。

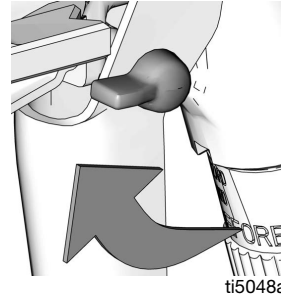
1. 执行**填料**步骤（第 17 页）。
2. 执行**泄压**步骤（第 13 页）。
3. 将喷嘴及喷嘴护罩安装到喷枪上。
4. 逆时针转动空气调节器的调节旋钮（G），直到压力降至零。
5. 打开放气型主空气阀（B）。



6. 转动空气调节器的调节旋钮（G），直到空气压力表（E）的读数为所需压力值。顺时针转动旋钮可增加压力，逆时针转动可降低压力。



7. 打开喷枪扳机锁。



8. 喷涂试验喷型。阅读流体生产厂家的建议。若有必要，调节压力。若使用气助式喷枪，在测试喷型时增加喷枪的空气压力。



9. 执行**冲洗**步骤（第 15 页）。

# 关机



**注意**

让水或水性流体留在泵内过夜，可能导致设备生锈或腐蚀。如果泵送的是水性流体，首先要用水冲洗。然后，再用如石油精等防锈剂进行冲洗。释放压力，但让防锈剂留在泵内以防零部件发生腐蚀。

执行**填料**步骤（第 17 页）。

请始终在泵活塞杆上的流体干掉之前冲洗泵。执行**冲洗**步骤（第 15 页）。

# 维护

## 预防性维护计划

特定系统的作业条件可确定需要进行维护的频率。通过记录何时需要维护以及需要哪种类型的维护，建立预防性维护计划，然后确定检查系统的定期计划。

## 日常维护



**注意：**如需夜间关机，应使泵停在其冲程的底部，以防流体在暴露的活塞柱上干涸和损坏喉部密封垫。执行**填料**步骤（第 17 页）。

1. 执行**冲洗**步骤（第 15 页）。
2. 执行**填料**步骤（第 17 页）。
3. 检查衬垫螺母 (F)。根据需要调节衬垫并更换喉部密封液 (TSL)。用 25-30 磅英尺 (34-41 N•m) 的扭力拧紧。
4. 排出空气过滤器中的水。
5. 用适当的溶剂清洗吸料管。建议用一块布及适当的溶剂，清洗喷涂机的外侧。
6. 检查软管、管子和接头。每次使用前都要拧紧所有流体连接处。
7. 清洗流体管路过滤器。

# 防腐

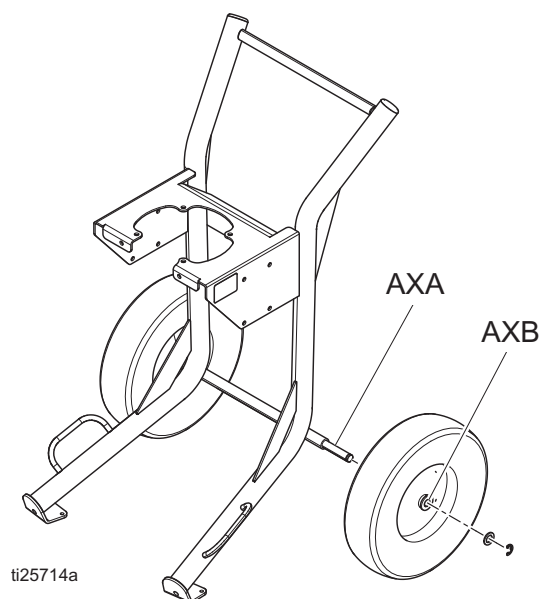
请始终在活塞杆上的流体干掉之前冲洗泵。切勿让水或水性流体留在泵内过夜。

注意
让水或水性流体留在泵内过夜，可能导致设备生锈或腐蚀。如果所泵送的是水性流体，首先要用水进行冲洗，然后用防锈剂（如矿物油精）冲洗。释放压力，但让防锈剂留在泵内以防零部件发生腐蚀。

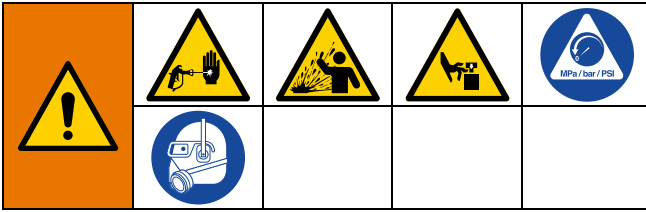
## 推车维护

定期用轻质油润滑 AXA 和 AXB 两点间的轮轴。

每天用相适应的溶剂擦除溢出物以保持推车的清洁。



# 故障排除



**注意：**要查找故障排除表中所列零件的零件列表，请参见下表中的页码。

1. 执行**泄压步骤**（第 13 页）。

- 在卸下泵之前，要检查所有可能存在的故障及其原因。
- 请参见气动马达手册，以了解特定于气动马达的故障排除信息。

\* 如需确定流体软管或喷枪是否堵塞，请按照**泄压步骤**（第 13 页）进行操作。断开流体软管，并将容器放在泵流体出口，以接住流出的流体。接通空气动力，使泵刚好起动。如果泵起动，则说明流体软管或喷枪发生阻塞。

问题	原因	解决方案
请勿操作。	阀关闭或堵塞。	清理空气管路；增加供气量。检查阀是否打开。
	流体软管或喷枪阻塞。	清洗软管或喷枪。*
	活塞柱上有变干的流体。	清洗活塞柱；要始终将泵停在冲程的底部；始终用适当的溶剂将油杯注满。
	气动马达零配件脏污、磨损或损坏。	清洗或修理气动马达。请参见马达手册。
两个冲程的输出量都低。	空气管路受限或供气不足。阀关闭或堵塞。	清理空气管路；增加供气量。检查阀是否打开。
	流体软管/喷枪阻塞；软管内径太小。	清理软管或喷枪*；采用内径较大的软管。
	气动马达结冰。	打开除冰控制器。
下冲程的输出量低。	吸料阀打开或磨损。	清理或修理吸料阀。
	高粘度流体。	调节吸料隔板。
上冲程的输出量低。	活塞阀带或磨损或衬垫磨损。	清理活塞阀，更换衬垫。
加速度不稳定。	流体供料已用尽，吸料管堵塞。	重新加注供料并给泵填料。清洗吸料管。
	高粘度流体。	降低粘度；调节吸料隔板。
	活塞阀带或磨损或衬垫磨损。	清理活塞阀，更换衬垫。
	吸料阀打开或磨损。	清理或修理吸料阀。
运转迟缓。	可能结冰。	停止泵运转。打开除冰控制器。
停止运转后继续运行或不能维持压力。	止回阀或密封件磨损。	对下缸体进行维修。请参见 <b>拆卸下缸体</b> （第 22 页）和 Xtreme 下缸体手册。
流体中有气泡。	吸料管路的连接处变松。	拧紧。可在各接头处使用兼容的液体螺纹密封剂或 PTFE 带。
喷涂效果不好或喷型不规则。	喷枪的流体压力不正确。	参见喷枪手册；阅读流体生产厂家的建议。
	流体太稀或太稠。	调节流体的粘度；阅读流体生产厂家的建议。

# 拆卸下缸体

所需工具:

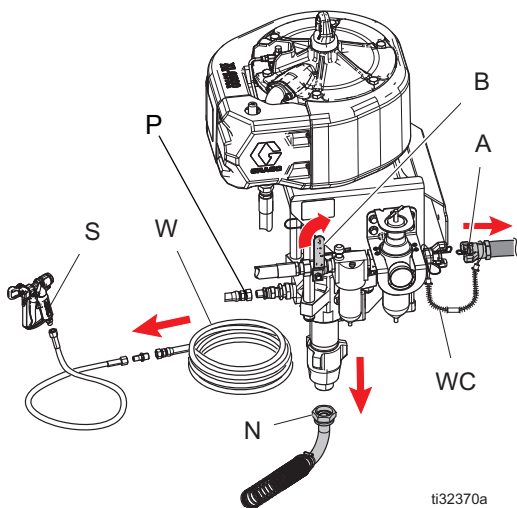
- 一套可调扳手
- 转矩扳手
- 橡胶锤
- 螺纹润滑剂
- 防卡润滑剂 222955
- Loctite® 2760™ 或同类物品
- 一字螺丝刀

## 断开和重新连接下缸体

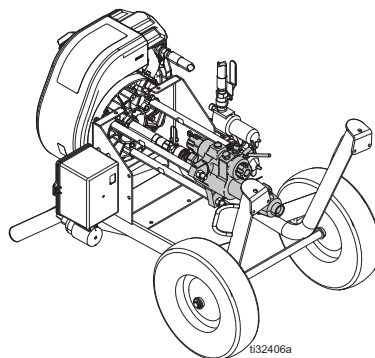


1. 执行**冲洗**步骤 (第 15 页)。使泵停止在其行程底部。
2. 执行**泄压**步骤 (第 13 页)。
3. 断开空气软管。
4. 断开流体软管 (W) 的连接。当断开吸料软管 (N) 的连接时, 用扳手握住泵出口管接头 (P) 以防止其松动。

**注意:** 注意泵流体出口 (P) 与马达入口的相对位置, 以便重新组装时容易对齐。如果马达不需要维修, 可让其留在其安装位置上。

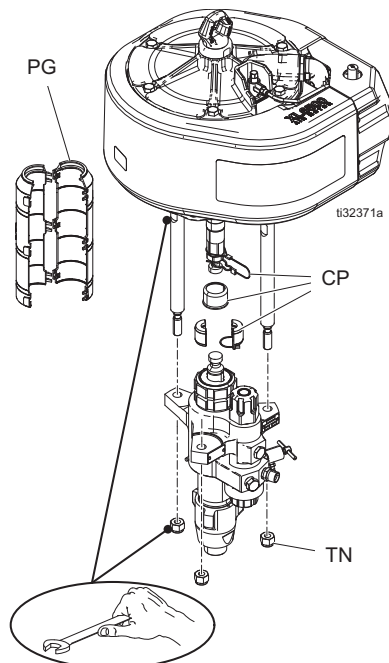


5. 使用平头螺丝刀拆下泵护板 (PG)。
6. 如果使用安装推车的设备, 请将推车背面朝上翻倒。



**注意:** 在地上铺上抹布, 用于接住衬垫螺母可能溢出的 TSL。

7. 用扳手夹住气动马达活塞杆的平头。用另一个扳手松开耦合螺母 (CN)。



8. 取下连杆螺母 (TN)。
9. 握住下缸体, 将其从连杆 (TN) 上滑出以将其卸下。请参见下缸体手册以维修下缸体。如需维修马达, 请参见单独的马达手册。
10. 按照与断开下缸体连接的步骤相反的顺序重新连接下缸体。

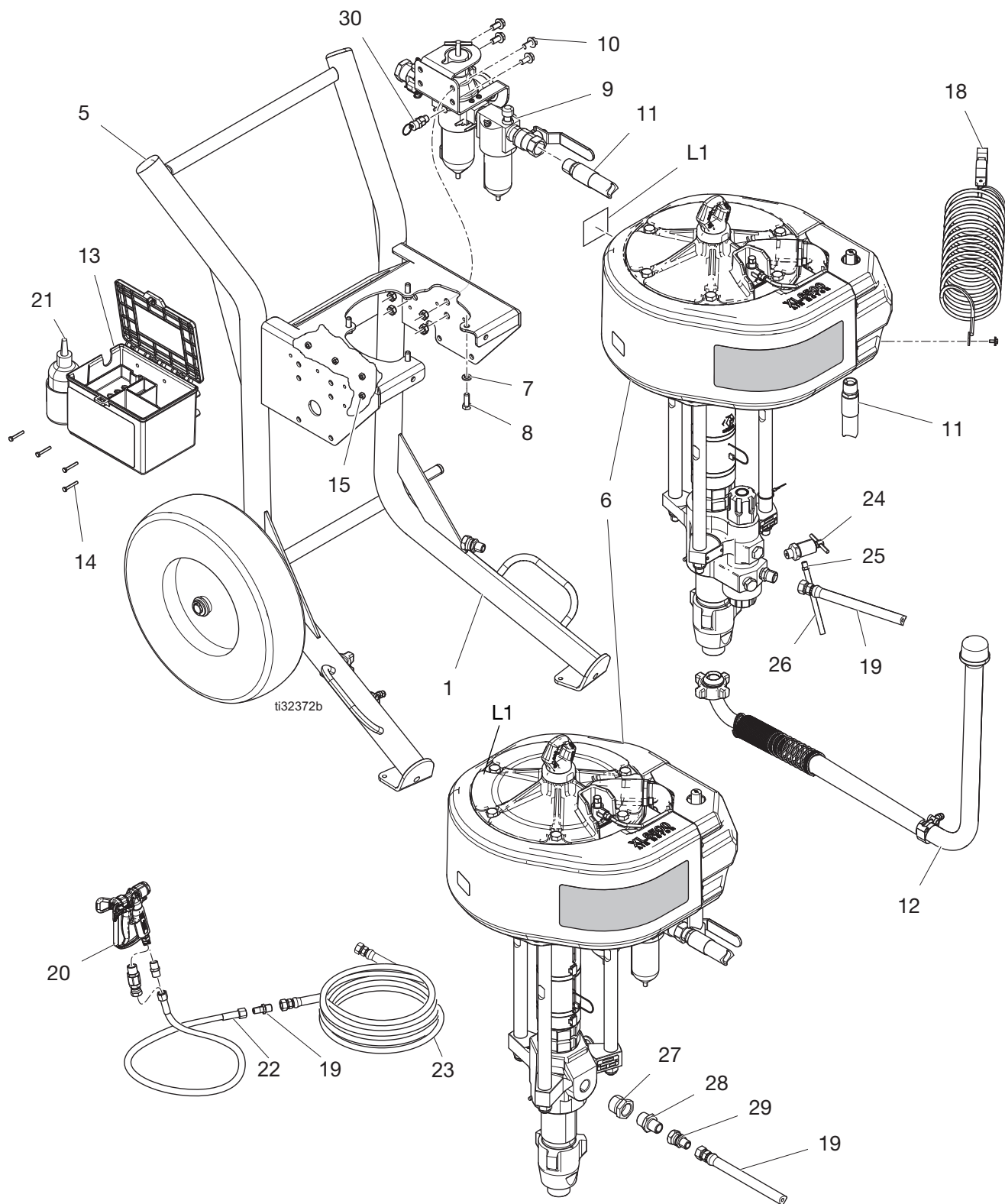
**注意:** 用 50-60 英尺-磅 ( 68-81 N•m ) 的扭力拧紧。

11. 使用 TSL 灌注密封螺母。



# 零配件

## King 喷涂机推车套件零配件





**King 喷涂机推车套件零配件清单**

参考号	零件	说明	数量									
			K25FH0	K25FH1	K25FH2	K25FLO	K25FL1	K25NH0	K25NH1	K25NH2	K25NLO	K25NL1
1	17X355	推车, 重型 (参见 <b>壁式安装套件零配件</b> , 第 34 页)	1	1	1			1	1	1		
	17X356	推车, 轻型 (参见 <b>壁式安装套件零配件</b> , 第 34 页)				1	1				1	1
6	-----	泵 (参见 <b>泵套件零配件</b> , 从 36 开始)										
7	100133	垫圈, 锁紧, 3/8	4	4	4	4	4	4	4	4	4	4
8	100101	螺丝, 3/8-16 x 1 英寸	4	4	4	4	4	4	4	4	4	4
9	17N621	气动控制, 空气	1	1		1	1	1	1		1	1
	25D529	带润滑器的气动控制										
10	112395	凸缘头带帽螺钉	4	4	4	4	4	4	4	4	4	4
11	17S137	软管	1	1		1	1	1	1		1	1
	17V125				1					1		
12	25D515	吸料软管, 5 加仑	1	1	1	1	1	1	1	1	1	1
13	25D498	黑色工具箱	1	1	1	1	1	1	1	1	1	1
14	115248	六角头带帽螺丝	4	4	4	4	4	4	4	4	4	4
15	114231	六角形防松螺母	4	4	4	4	4	4	4	4	4	4
18	244524	电线, 接地组件, 带线夹	1	1	1	1	1	1	1	1	1	1
19	24T754	流体软管		1	1		1		1	1		1
20	XTR524	喷枪, XTR		1	1		1		1	1		1
21	206994	流体, TSL, 1 夸托	1	1	1	1	1	1	1	1	1	1
22	H42506	尼龙流体软管, 1/4 英寸		1	1		1		1	1		1
23	H43850	尼龙流体软管, 3/8 英寸		1	1		1		1	1		1
24	244863	泄压阀						1	1	1	1	1
25	116746	倒钩接头						1	1	1	1	1
26	116750	导管						1	1	1	1	1
27	158586	套管						1	1	1	1	1
28	16R883	管件, 管嘴						1	1	1	1	1
29	162505	旋转接头	1	1	1	1	1	1	1	1	1	1
30	113498	安全阀, 110 psi	1	1	1	1	1	1	1	1	1	1
31	17V369	工具套件 (未显示)	1			1		1			1	
	17V370			1	1		1		1	1		1
33	17V371	工具套件 (未显示)	1	1	1	1	1					
34	202659	润滑器 (未显示)			1					1		
L1▲	15F674	标签, 安全, 马达	1	1	1	1	1	1	1	1	1	1

▲可免费提供各种危险和警告标牌更换件。

**King 喷涂机推车套件零配件清单 (续)**

参考号	零件	说明	数量										
			K30FH0	K30FH1	K30FH2	K30FLO	K30FL1	K30MH2	K30NH0	K30NH1	K03NH2	K30NLO	K30NL1
1	17X355	推车, 重型 (参见 <b>壁式安装套件零配件</b> , 第 34 页)	1	1	1			1	1	1	1		
	17X356	推车, 轻型 (参见 <b>壁式安装套件零配件</b> , 第 34 页)				1	1					1	1
6	-----	泵 (参见 <b>泵套件零配件</b> , 从 36 开始)											
7	100133	垫圈, 锁紧, 3/8	4	4	4	4	4	4	4	4	4	4	4
8	100101	螺丝, 3/8-16 x 1 英寸	4	4	4	4	4	4	4	4	4	4	4
9	17N621	气动控制, 空气	1	1		1	1		1	1		1	1
	25D529	带润滑器的气动控制			1			1			1		
10	112395	凸缘头带帽螺钉	4	4	4	4	4	4	4	4	4	4	4
11	17S137	软管	1	1		1	1		1	1		1	1
	17V125				1			1			1		
12	25D515	吸料软管, 5 加仑	1	1	1	1	1	1	1	1	1	1	1
13	25D498	黑色工具箱	1	1	1	1	1	1	1	1	1	1	1
14	115248	六角头带帽螺丝	4	4	4	4	4	4	4	4	4	4	4
15	114231	六角形防松螺母	4	4	4	4	4	4	4	4	4	4	4
18	244524	电线, 接地组件, 带线夹	1	1	1	1	1	1	1	1	1	1	1
19	24T754	流体软管		1	1		1	1		1	1		1
20	XTR524	喷枪, XTR		1	1		1	1		1	1		1
21	206994	流体, TSL, 1 夸托	1	1	1	1	1	1	1	1	1	1	1
22	H42506	尼龙流体软管, 1/4 英寸		1	1		1	1		1	1		1
23	H43850	尼龙流体软管, 3/8 英寸		1	1		1	1		1	1		1
24	244863	泄压阀							1	1	1	1	1
25	116746	倒钩接头							1	1	1	1	1
26	116750	导管							1	1	1	1	1
27	158586	套管							1	1	1	1	1
28	16R883	管件, 管嘴							1	1	1	1	1
29	162505	旋转接头	1	1	1	1	1	1	1	1	1	1	1
30	113498	安全阀, 110 psi	1	1	1	1	1	1	1	1	1	1	1
31	17V369	工具套件 (未显示)	1			1			1			1	
	17V370			1	1		1	1		1	1		1
33	17V371	工具套件 (未显示)	1	1	1	1	1	1					
34	202659	润滑器 (未显示)			1			1			1		
L1▲	15F674	标签, 安全, 马达	1	1	1	1	1	1	1	1	1	1	1

▲可免费提供各种危险和警告标牌更换件。

## King 喷涂机推车套件零配件清单 (续)

参考号	零件	说明	数量										
			K40FH0	K40FH1	K40FH2	K40FLO	K40FL1	K40MH2	K40NH0	K40NH1	K40NH2	K40NLO	K40NL1
1	17X355	推车, 重型 (参见 <b>壁式安装套件零配件</b> , 第 34 页)	1	1	1			1	1	1	1		
	17X356	推车, 轻型 (参见 <b>壁式安装套件零配件</b> , 第 34 页)				1	1					1	1
6	-----	泵 (参见 <b>泵套件零配件</b> , 从 36 开始)											
7	100133	垫圈, 锁紧, 3/8	4	4	4	4	4	4	4	4	4	4	4
8	100101	螺丝, 3/8-16 x 1 英寸	4	4	4	4	4	4	4	4	4	4	4
9	17N621	气动控制, 空气	1	1		1	1		1	1		1	1
	25D529	带润滑器的气动控制			1			1			1		
10	112395	凸缘头带帽螺钉	4	4	4	4	4	4	4	4	4	4	4
11	17S137	软管	1	1		1	1		1	1		1	1
	17V125				1			1			1		
12	25D515	吸料软管, 5 加仑	1	1	1	1	1	1	1	1	1	1	1
13	25D498	黑色工具箱	1	1	1	1	1	1	1	1	1	1	1
14	115248	六角头带帽螺丝	4	4	4	4	4	4	4	4	4	4	4
15	114231	六角形防松螺母	4	4	4	4	4	4	4	4	4	4	4
18	244524	电线, 接地组件, 带线夹	1	1	1	1	1	1	1	1	1	1	1
19	24T754	流体软管		1	1		1	1		1	1		1
20	XTR524	喷枪, XTR		1	1		1	1		1	1		1
21	206994	流体, TSL, 1 夸托	1	1	1	1	1	1	1	1	1	1	1
22	H42506	尼龙流体软管, 1/4 英寸		1	1		1	1		1	1		1
23	H43850	尼龙流体软管, 3/8 英寸		1	1		1	1		1	1		1
24	244863	泄压阀							1	1	1	1	1
25	116746	倒钩接头							1	1	1	1	1
26	116750	导管							1	1	1	1	1
27	158586	套管											
28	16R883	管件, 管嘴							1	1	1	1	1
29	162505	旋转接头	1	1	1	1	1	1	1	1	1	1	1
30	113498	安全阀, 110 psi	1	1	1	1	1	1	1	1	1	1	1
31	17V369	工具套件 (未显示)	1			1			1			1	
	17V370			1	1		1	1		1	1		1
33	17V371	工具套件 (未显示)	1	1	1	1	1	1					
34	202659	润滑器 (未显示)			1			1			1		
L1▲	15F674	标签, 安全, 马达	1	1	1	1	1	1	1	1	1	1	1

▲可免费提供各种危险和警告标牌更换件。

**King 喷涂机推车套件零配件清单 (续)**

参考号	零件	说明	数量										
			K45FH0	K45FH1	K45FH2	K45FLO	K45FL1	K45MH2	K45NH0	K45NH1	K45NH2	K45NLO	K45NL1
1	17X355	推车, 重型 (参见 <b>壁式安装套件零配件</b> , 第 34 页)	1	1	1			1	1	1	1		
	17X356	推车, 轻型 (参见 <b>壁式安装套件零配件</b> , 第 34 页)				1	1					1	1
6	-----	泵 (参见 <b>泵套件零配件</b> , 从 36开始)											
7	100133	垫圈, 锁紧, 3/8	4	4	4	4	4	4	4	4	4	4	4
8	100101	螺丝, 3/8-16 x 1 英寸	4	4	4	4	4	4	4	4	4	4	4
9	17N621	气动控制, 空气	1	1		1	1		1	1		1	1
	25D529	带润滑器的气动控制			1			1			1		
10	112395	凸缘头带帽螺钉	4	4	4	4	4	4	4	4	4	4	4
11	17S137	软管	1	1		1	1		1	1		1	1
	17V125				1			1			1		
12	25D515	吸料软管, 5 加仑	1	1	1	1	1	1	1	1	1	1	1
13	25D498	黑色工具箱	1	1	1	1	1	1	1	1	1	1	1
14	115248	六角头带帽螺丝	4	4	4	4	4	4	4	4	4	4	4
15	114231	六角形防松螺母	4	4	4	4	4	4	4	4	4	4	4
18	244524	电线, 接地组件, 带线夹	1	1	1	1	1	1	1	1	1	1	1
19	24T754	流体软管		1	1		1	1		1	1		1
20	XTR524	喷枪, XTR		1	1		1	1		1	1		1
21	206994	流体, TSL, 1 夸托	1	1	1	1	1	1	1	1	1	1	1
22	H42506	尼龙流体软管, 1/4 英寸		1	1		1	1		1	1		1
23	H43850	尼龙流体软管, 3/8 英寸		1	1		1	1		1	1		1
24	244863	泄压阀							1	1	1	1	1
25	116746	倒钩接头							1	1	1	1	1
26	116750	导管							1	1	1	1	1
27	158586	套管							1	1	1	1	1
28	16R883	管件, 管嘴							1	1	1	1	1
29	162505	旋转接头	1	1	1	1	1	1	1	1	1	1	1
30	113498	安全阀, 110 psi	1	1	1	1	1	1	1	1	1	1	1
31	17V369	工具套件 (未显示)	1			1			1			1	
	17V370			1	1		1	1		1	1		1
33	17V371	工具套件 (未显示)	1	1	1	1	1	1					
34	202659	润滑器 (未显示)			1			1			1		
L1▲	15F674	标签, 安全, 马达	1	1	1	1	1	1	1	1	1	1	1

▲可免费提供各种危险和警告标牌更换件。

## King 喷涂机推车套件零配件清单 (续)

参考号	零件	说明	数量									
			K50FH0	K50FH1	K50FH2	K50FLO	K50FL1	K50NH0	K50NH1	K50NH2	K50NLO	K50NL1
1	17X355	推车, 重型 (参见 <b>壁式安装套件零配件</b> , 第 34 页)	1	1	1			1	1	1		
	17X356	推车, 轻型 (参见 <b>壁式安装套件零配件</b> , 第 34 页)				1	1				1	1
6	-----	泵 (参见 <b>泵套件零配件</b> , 从 36 开始)										
7	100133	垫圈, 锁紧, 3/8	4	4	4	4	4	4	4	4	4	4
8	100101	螺丝, 3/8-16 x 1 英寸	4	4	4	4	4	4	4	4	4	4
9	17N621	气动控制, 空气	1	1		1	1	1	1		1	1
	25D529	带润滑器的气动控制			1					1		
10	112395	凸缘头带帽螺钉	4	4	4	4	4	4	4	4	4	4
11	17S137	软管	1	1		1	1	1	1		1	1
	17V125				1					1		
12	25D515	吸料软管, 5 加仑	1	1	1	1	1	1	1	1	1	1
13	25D498	黑色工具箱	1	1	1	1	1	1	1	1	1	1
14	115248	六角头带帽螺丝	4	4	4	4	4	4	4	4	4	4
15	114231	六角形防松螺母	4	4	4	4	4	4	4	4	4	4
18	244524	电线, 接地组件, 带线夹	1	1	1	1	1	1	1	1	1	1
19	24T755	流体软管		1	1		1		1	1		1
20	XTR524	喷枪, XTR		1	1		1		1	1		1
21	206994	流体, TSL, 1 夸托	1	1	1	1	1	1	1	1	1	1
22	H52506	尼龙流体软管, 1/4 英寸		1	1		1		1	1		1
23	H53850	尼龙流体软管, 3/8 英寸		1	1		1		1	1		1
24	244863	泄压阀						1	1	1	1	1
25	116746	倒钩接头						1	1	1	1	1
26	116750	导管						1	1	1	1	1
27	158586	套管						1	1	1	1	1
28	16R883	管件, 管嘴						1	1	1	1	1
29	162505	旋转接头	1	1	1	1	1	1	1	1	1	1
30	113498	安全阀, 110 psi	1	1	1	1	1	1	1	1	1	1
31	17V369	工具套件 (未显示)	1			1		1			1	
	17V370			1	1		1		1	1		1
33	17V371	工具套件 (未显示)	1	1	1	1	1					
34	202659	润滑器 (未显示)			1					1		
L1▲	15F674	标签, 安全, 马达	1	1	1	1	1	1	1	1	1	1

▲可免费提供各种危险和警告标牌更换件。

**King 喷涂机推车套件零配件清单 (续)**

参考号	零件	说明	数量									
			K59FH0	K59FH1	K59FH2	K59FLO	K59FL1	K59NH0	K59NH1	K59NH2	K59NLO	K59NL1
1	17X355	推车, 重型 (参见 <b>壁式安装套件零配件</b> , 第 34 页)	1	1	1			1	1	1		
	17X356	推车, 轻型 (参见 <b>壁式安装套件零配件</b> , 第 34 页)				1	1				1	1
6	-----	泵 (参见 <b>泵套件零配件</b> , 从 36 开始)										
7	100133	垫圈, 锁紧, 3/8	4	4	4	4	4	4	4	4	4	4
8	100101	螺丝, 3/8-16 x 1 英寸	4	4	4	4	4	4	4	4	4	4
9	17N621	气动控制, 空气	1	1		1	1	1	1		1	1
	25D529	带润滑器的气动控制			1					1		
10	112395	凸缘头带帽螺钉	4	4	4	4	4	4	4	4	4	4
11	17S137	软管	1	1		1	1	1	1		1	1
	17V125				1					1		
12	25D515	吸料软管, 5 加仑	1	1	1	1	1	1	1	1	1	1
13	25D498	黑色工具箱	1	1	1	1	1	1	1	1	1	1
14	115248	六角头带帽螺丝	4	4	4	4	4	4	4	4	4	4
15	114231	六角形防松螺母	4	4	4	4	4	4	4	4	4	4
18	244524	电线, 接地组件, 带线夹	1	1	1	1	1	1	1	1	1	1
19	24T756	流体软管		1	1		1		1	1		1
20	XTR724	喷枪, XTR		1	1		1		1	1		1
21	206994	流体, TSL, 1 夸托	1	1	1	1	1	1	1	1	1	1
22	H72506	尼龙流体软管, 1/4 英寸		1	1		1		1	1		1
23	H73850	尼龙流体软管, 3/8 英寸		1	1		1		1	1		1
24	244863	泄压阀						1	1	1	1	1
25	116746	倒钩接头						1	1	1	1	1
26	116750	导管						1	1	1	1	1
27	158586	套管										
28	16R883	管件, 管嘴						1	1	1	1	1
29	162505	旋转接头	1	1	1	1	1	1	1	1	1	1
30	113498	安全阀, 110 psi	1	1	1	1	1	1	1	1	1	1
31	17V369	工具套件 (未显示)	1			1		1				
	17V370			1	1		1		1	1		
33	17V371	工具套件 (未显示)	1	1	1	1	1					
34	202659	润滑器 (未显示)			1					1		
L1▲	15F674	标签, 安全, 马达	1	1	1	1	1	1	1	1	1	1

▲可免费提供各种危险和警告标牌更换件。

## King 喷涂机推车套件零配件清单 (续)

参考号	零件	说明	数量										
			K60FH0	K60FH1	K60FH2	K60FLO	K60FL1	K60MH2	K60NH0	K60NH1	K60NH2	K60NLO	K60NL1
1	17X355	推车, 重型 (参见 <b>壁式安装套件零配件</b> , 第 34 页)	1	1	1			1	1	1	1		
	17X356	推车, 轻型 (参见 <b>壁式安装套件零配件</b> , 第 34 页)				1	1					1	1
6	-----	泵 (参见 <b>泵套件零配件</b> , 从 36开始)											
7	100133	垫圈, 锁紧, 3/8	4	4	4	4	4	4	4	4	4	4	4
8	100101	螺丝, 3/8-16 x 1 英寸	4	4	4	4	4	4	4	4	4	4	4
9	17N621	气动控制, 空气	1	1		1	1		1	1		1	1
	25D529	带润滑器的气动控制			1			1			1		
10	112395	凸缘头带帽螺钉	4	4	4	4	4	4	4	4	4	4	4
11	17S137	软管	1	1		1	1		1	1		1	1
	17V125				1			1			1		
12	25D515	吸料软管, 5 加仑	1	1	1	1	1	1	1	1	1	1	1
13	25D498	黑色工具箱	1	1	1	1	1	1	1	1	1	1	1
14	115248	六角头带帽螺丝	4	4	4	4	4	4	4	4	4	4	4
15	114231	六角形防松螺母	4	4	4	4	4	4	4	4	4	4	4
18	244524	电线, 接地组件, 带线夹	1	1	1	1	1	1	1	1	1	1	1
19	24T756	流体软管		1	1		1	1		1	1		1
20	XTR724	喷枪, XTR		1	1		1	1		1	1		1
21	206994	流体, TSL, 1 夸托	1	1	1	1	1	1	1	1	1	1	1
22	H72506	尼龙流体软管, 1/4 英寸		1	1		1	1		1	1		1
23	H73850	尼龙流体软管, 3/8 英寸		1	1		1	1		1	1		1
24	244863	泄压阀							1	1	1	1	1
25	116746	倒钩接头							1	1	1	1	1
26	116750	导管							1	1	1	1	1
27	158586	套管							1	1	1	1	1
28	16R883	管件, 管嘴							1	1	1	1	1
29	162505	旋转接头	1	1	1	1	1	1	1	1	1	1	1
30	113498	安全阀, 110 psi	1	1	1	1	1	1	1	1	1	1	1
31	17V369	工具套件 (未显示)	1			1			1			1	
	17V370			1	1		1	1		1	1		1
33	17V371	工具套件 (未显示)	1	1	1	1	1	1					
34	202659	润滑器 (未显示)			1			1			1		
L1▲	15F674	标签, 安全, 马达	1	1	1	1	1	1	1	1	1	1	1

▲可免费提供各种危险和警告标牌更换件。

**King 喷涂机推车套件零配件清单 (续)**

参考号	零件	说明	数量										
			K70FH0	K70FH1	K70FH2	K70FL0	K70FL1	K70MH2	K70NH0	K70NH1	K70NH2	K70NL0	K70NL1
1	17X355	推车, 重型 (参见 <b>壁式安装套件零配件</b> , 第 34 页)	1	1	1			1	1	1	1		
	17X356	推车, 轻型 (参见 <b>壁式安装套件零配件</b> , 第 34 页)				1	1					1	1
6	-----	泵 (参见 <b>泵套件零配件</b> , 从 36 开始)											
7	100133	垫圈, 锁紧, 3/8	4	4	4	4	4	4	4	4	4	4	4
8	100101	螺丝, 3/8-16 x 1 英寸	4	4	4	4	4	4	4	4	4	4	4
9	17N621	气动控制, 空气	1	1		1	1		1	1		1	1
	25D529	带润滑器的气动控制			1			1			1		
10	112395	凸缘头带帽螺钉	4	4	4	4	4	4	4	4	4	4	4
11	17S137	软管	1	1		1	1		1	1		1	1
	17V125				1			1			1		
12	25D515	吸料软管, 5 加仑	1	1	1	1	1	1	1	1	1	1	1
13	25D498	黑色工具箱	1	1	1	1	1	1	1	1	1	1	1
14	115248	六角头带帽螺丝	4	4	4	4	4	4	4	4	4	4	4
15	114231	六角形防松螺母	4	4	4	4	4	4	4	4	4	4	4
18	244524	电线, 接地组件, 带线夹	1	1	1	1	1	1	1	1	1	1	1
19	24T756	流体软管		1	1		1	1		1	1		1
20	XTR724	喷枪, XTR		1	1		1	1		1	1		1
21	206994	流体, TSL, 1 夸托	1	1	1	1	1	1	1	1	1	1	1
22	H72506	尼龙流体软管, 1/4 英寸		1	1		1	1		1	1		1
23	H73850	尼龙流体软管, 3/8 英寸		1	1		1	1		1	1		1
24	244863	泄压阀							1	1	1	1	1
25	116746	倒钩接头							1	1	1	1	1
26	116750	导管							1	1	1	1	1
27	158586	套管											
28	16R883	管件, 管嘴							1	1	1	1	1
29	162505	旋转接头	1	1	1	1	1	1	1	1	1	1	1
30	113498	安全阀, 110 psi	1	1	1	1	1	1	1	1	1	1	1
31	17V369	工具套件 (未显示)	1			1			1			1	
	17V370			1	1		1	1		1	1		1
33	17V371	工具套件 (未显示)	1	1	1	1	1	1					
34	202659	润滑器 (未显示)			1			1			1		
L1▲	15F674	标签, 安全, 马达	1	1	1	1	1	1	1	1	1	1	1

▲可免费提供各种危险和警告标牌更换件。

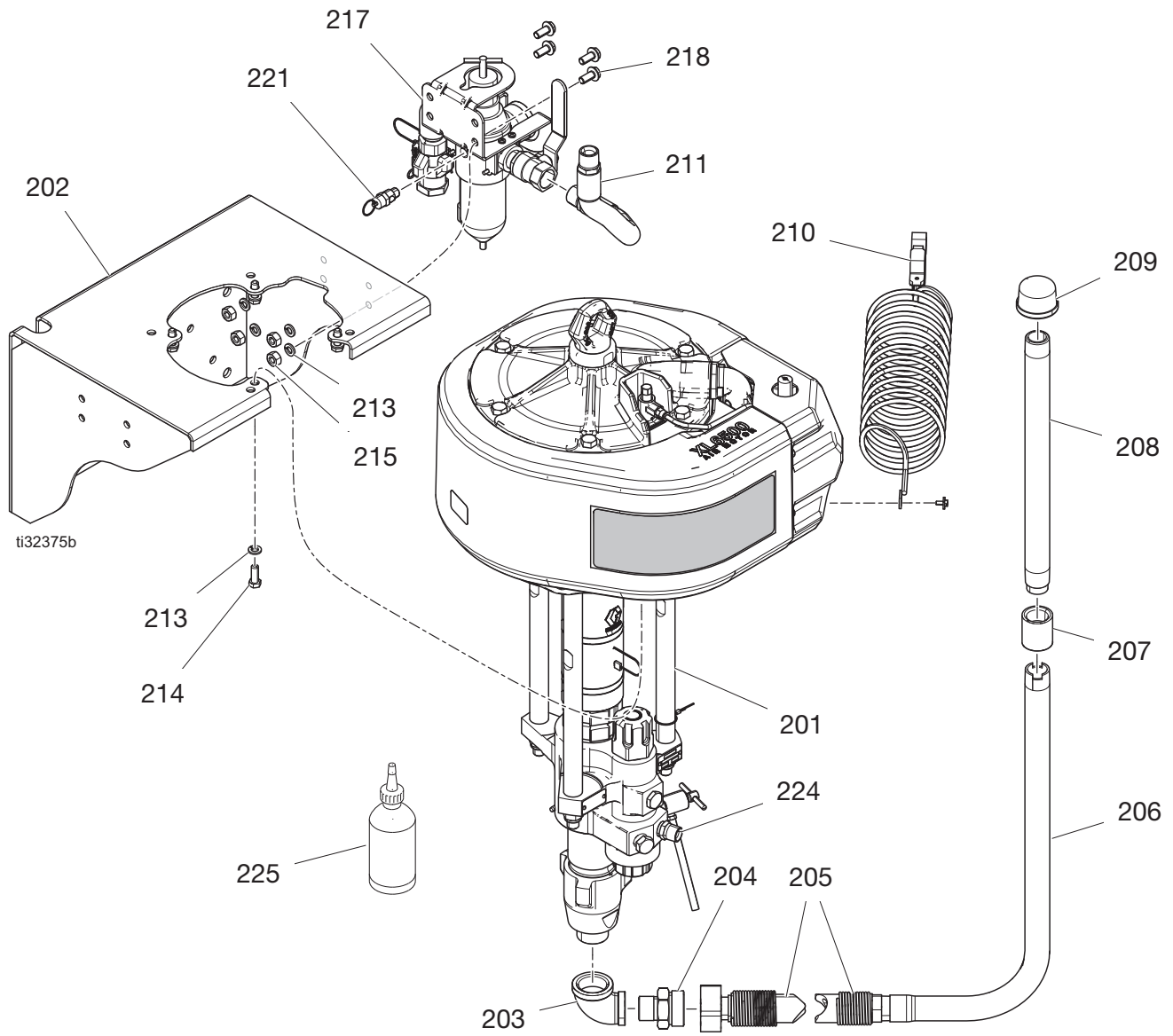


## King 喷涂机推车套件零配件清单 (续)

参考号	零件	说明	数量										
			K90FH0	K90FH1	K90FH2	K90FLO	K90FL1	K90MH2	K90NH0	K90NH1	K90NH2	K90NLO	K90NL1
1	17X355	推车, 重型 (参见 <b>壁式安装套件零配件</b> , 第 34 页)	1	1	1			1	1	1	1		
	17X356	推车, 轻型 (参见 <b>壁式安装套件零配件</b> , 第 34 页)				1	1					1	1
6	-----	泵 (参见 <b>泵套件零配件</b> , 从 36 开始)											
7	100133	垫圈, 锁紧, 3/8	4	4	4	4	4	4	4	4	4	4	4
8	100101	螺丝, 3/8-16 x 1 英寸	4	4	4	4	4	4	4	4	4	4	4
9	17N621	气动控制, 空气	1	1		1	1		1	1		1	1
	25D529	带润滑器的气动控制			1			1			1		
10	112395	凸缘头带帽螺钉	4	4	4	4	4	4	4	4	4	4	4
11	17S137	软管	1	1		1	1		1	1		1	1
	17V125				1			1			1		
12	25D515	吸料软管, 5 加仑	1	1	1	1	1	1	1	1	1	1	1
13	25D498	黑色工具箱	1	1	1	1	1	1	1	1	1	1	1
14	115248	六角头带帽螺丝	4	4	4	4	4	4	4	4	4	4	4
15	114231	六角形防松螺母	4	4	4	4	4	4	4	4	4	4	4
18	244524	电线, 接地组件, 带线夹	1	1	1	1	1	1	1	1	1	1	1
19	24T756	流体软管		1	1		1	1		1	1		1
20	XTR724	喷枪, XTR		1	1		1	1		1	1		1
21	206994	流体, TSL, 1 夸托	1	1	1	1	1	1	1	1	1	1	1
22	H72506	尼龙流体软管, 1/4 英寸		1	1		1	1		1	1		1
23	H73850	尼龙流体软管, 3/8 英寸		1	1		1	1		1	1		1
24	244863	泄压阀							1	1	1	1	1
25	116746	倒钩接头							1	1	1	1	1
26	116750	导管							1	1	1	1	1
27	158586	套管											
28	16R883	管件, 管嘴							1	1	1	1	1
29	162505	旋转接头	1	1	1	1	1	1	1	1	1	1	1
30	116643	安全阀, 90 磅/平方英寸	1	1	1	1	1	1	1	1	1	1	1
31	17V369	工具套件 (未显示)	1			1			1			1	
	17V370			1	1		1	1		1	1		1
33	17V371	工具套件 (未显示)	1	1	1	1	1	1					
34	202659	润滑器 (未显示)			1			1			1		
L1▲	15F674	标签, 安全, 马达	1	1	1	1	1	1	1	1	1	1	1

▲可免费提供各种危险和警告标牌更换件。

# 壁式安装套件零配件



**注意：**给所有非旋转管螺纹涂上不锈钢管道密封剂。

**壁式安装套件零配件清单**

参考号	零件	说明	数量																					
			K25FW0	K25FW1	K30FW0	K30FW1	K30MW1	K40FW0	K40FW1	K40MW1	K45FW0	K45FW1	K45MW1	K50FW0	K50FW1	K59FW0	K59FW1	K60FW0	K60FW1	K60MW1	K70FW0	K70FW1	K70MW1	
201	-----	泵 (参见 <b>循环套件 (238588)</b> , 第 41 页)																						
202	24X181	壁式支架	1	1	1	1	1	1	1	1	1	1	1	1	1	1	1	1	1	1	1	1	1	1
203	116401	适配弯头	1	1	1	1	1	1	1	1	1	1	1	1	1	1	1	1	1	1	1	1	1	1
204	116402	Qconnect 快连适配器	1	1	1	1	1	1	1	1	1	1	1	1	1	1	1	1	1	1	1	1	1	1
205	247301	吸料软管, 1 英寸 NPT	1	1	1	1	1	1	1	1	1	1	1	1	1	1	1	1	1	1	1	1	1	1
206	197682	吸料管	1	1	1	1	1	1	1	1	1	1	1	1	1	1	1	1	1	1	1	1	1	1
207	116967	耦合管, 1 英寸	1	1	1	1	1	1	1	1	1	1	1	1	1	1	1	1	1	1	1	1	1	1
208	195151	吸入管	1	1	1	1	1	1	1	1	1	1	1	1	1	1	1	1	1	1	1	1	1	1
209	181072	入口过滤器	1	1	1	1	1	1	1	1	1	1	1	1	1	1	1	1	1	1	1	1	1	1
210	244542	电线, 接地组件, 带线夹	1	1	1	1	1	1	1	1	1	1	1	1	1	1	1	1	1	1	1	1	1	1
211	17S137	连接软管, 13.75 英寸	1	1	1	1	1	1	1	1	1	1	1	1	1	1	1	1	1	1	1	1	1	1
213	100133	锁紧垫圈, 3/8 英寸	8	8	8	8	8	8	8	8	8	8	8	8	8	8	8	8	8	8	8	8	8	8
214	100101	螺丝, 3/8-16 x 1 英寸	4	4	4	4	4	4	4	4	4	4	4	4	4			4	4	4	4	4	4	4
	100575															4	4							
215	100131	螺母、全六角	4	4	4	4	4	4	4	4	4	4	4	4	4	4	4	4	4	4	4	4	4	4
217	25D649	空气模块, 壁式安装, 3/4 英寸	1	1	1	1	1	1	1	1	1	1	1	1	1	1	1	1	1	1	1	1	1	1
218	111192	凸缘头带帽螺钉	4	4	4	4	4	4	4	4	4	4	4	4	4	4	4	4	4	4	4	4	4	4
221	113498	安全阀, 110 psi	1	1	1	1	1	1	1	1	1	1	1	1	1	1	1	1	1	1	1	1	1	1
222	H42506	尼龙流体软管, 1/4 英寸 (未显示)		1		1	1		1	1		1	1											
	H52506													1										
	H72506															1		1	1				1	1
223	H43850	尼龙流体软管, 3/8 英寸 (未显示)		1		1	1		1	1		1	1											
	H53850													1										
	H73850															1		1	1				1	1
224	162505	管件, 管嘴	1	1	1	1	1	1	1	1	1	1	1	1	1	1	1	1	1	1	1	1	1	1
225	206994	流体, TSL, 1 夸托	1	1	1	1	1	1	1	1	1	1	1	1	1	1	1	1	1	1	1	1	1	1
230	XTR524	XTR 喷枪 (未显示)		1		1	1		1	1		1	1		1									
	XTR724																1		1	1			1	1

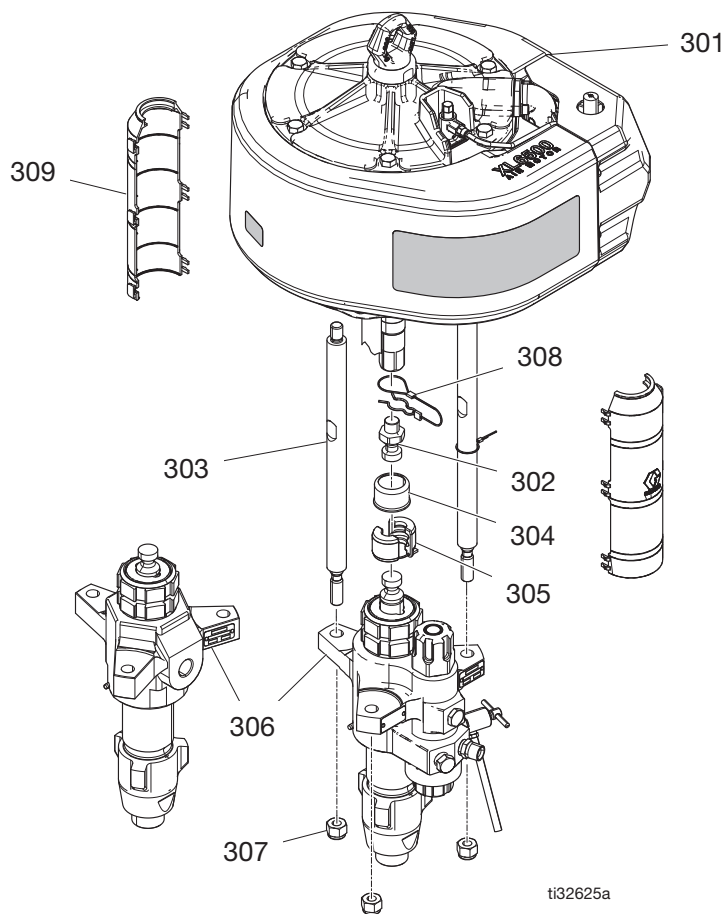
## 泵套件零配件

### 说明

- 带 L180C# 下缸体的泵套件 ( 比率为 40:1 和 70:1 )
- 带 L220C# 下缸体的泵套件 ( 比率为 30:1 和 60:1 )
- 带 L250C# 下缸体的泵套件 ( 比率为 50:1 )
- 带 L290C# 下缸体的泵套件 ( 比率为 25:1 和 45:1 )
- 带 L145C# 下缸体的泵套件 ( 比率为 90:1 )

### 泵列表页

- 37
- 37
- 38
- 38
- 38



参考号	零件	说明	数量	参考号	零件	说明	数量
301	-----	标准马达 ( 参见上面的 <b>泵套件零配件表</b> )	1	305	244819	接头组件, 145-290 Xtreme	1
302	15H392	杆, 适配接头	1	306	-----	Xtreme 下缸体 ( 参见上面的 <b>泵套件表</b> )	1
303	15F837	连杆, 14-1/4 长	3	307	101712	防松螺母	3
304	197340	耦合器盖	1	308	244820	夹子, 带系索的发夹形销	1
				309	17S727	护罩, 连杆耦合器	2

## 带 L180C# 下缸体的套件 ( 比率为 40:1 和 70:1 )

喷涂机套件	泵套件	下	空气马达
K40FH0	P40HC2	L180C2	XL34D0
K40FH1	P40HC2	L180C2	XL34D0
K40FH2	P40HC2	L180C2	XL34D0
K40FL0	P40HC2	L180C2	XL34D0
K40FL1	P40HC2	L180C2	XL34D0
K40FW0	P40HC2	L180C2	XL34D0
K40FW1	P40HC2	L180C2	XL34D0
K40MH2	P40HM2	L180M2	XL34D0
K40MW1	P40HM2	L180M2	XL34D0
K40NH0	P40HC2	L180C2	XL34D0
K40NH1	P40HC2	L180C2	XL34D0
K40NH2	P40HC2	L180C2	XL34D0
K40NL0	P40HC2	L180C2	XL34D0
K40NL1	P40HC2	L180C2	XL34D0

喷涂机套件	泵套件	下	空气马达
K70FH0	P70HC2	L180C2	XL65D0
K70FH1	P70HC2	L180C2	XL65D0
K70FH2	P70HC2	L180C2	XL65D0
K70FL0	P70HC2	L180C2	XL65D0
K70FL1	P70HC2	L180C2	XL65D0
K70FW0	P70HC2	L180C2	XL65D0
K70FW1	P70HC2	L180C2	XL65D0
K70MH2	P70HM2	L180M2	XL65D0
K70MW1	P70HM2	L180M2	XL65D0
K70NH0	P70HC2	L180M2	XL65D0
K70NH1	P70HC2	L180M2	XL65D0
K70NH2	P70HC2	L180C2	XL65D0
K70NL0	P70HC2	L180C2	XL65D0
K70NL1	P70HC2	L180C2	XL65D0

## 带 L220C# 下缸体的套件 ( 比率为 30:1 和 60:1 )

喷涂机套件	泵套件	下缸体	空气马达
K30FH0	P30HC2	L220C2	XL34D0
K30FH1	P30HC2	L220C2	XL34D0
K30FH2	P30HC2	L220C2	XL34D0
K30FL0	P30HC2	L220C2	XL34D0
K30FL1	P30HC2	L220C2	XL34D0
K30FW0	P30HC2	L220C2	XL34D0
K30FW1	P30HC2	L220C2	XL34D0
K30MH2	P30HM2	L220M2	XL34D0
K30MW1	P30HM2	L220M2	XL34D0
K30NH0	P30HC1	L220C1	XL34D0
K30NH1	P30HC1	L220C1	XL34D0
K30NH2	P30HC1	L220C1	XL34D0
K30NL0	P30HC1	L220C1	XL34D0
K30NL1	P30HC1	L220C1	XL34D0

喷涂机套件	泵套件	下缸体	空气马达
K60FH0	P60HC2	L220C2	XL65D0
K60FH1	P60HC2	L220C2	XL65D0
K60FH2	P60HC2	L220C2	XL65D0
K60FL0	P60HC2	L220C2	XL65D0
K60FL1	P60HC2	L220C2	XL65D0
K60FW0	P60HC2	L220C2	XL65D0
K60FW1	P60HC2	L220C2	XL65D0
K60MH2	P60HM2	L220M2	XL65D0
K60MW1	P60HM2	L220M2	XL65D0
K60NH0	P60HC1	L220C1	XL65D0
K60NH1	P60HC1	L220C1	XL65D0
K60NH2	P60HC1	L220C1	XL65D0
K60NL0	P60HC1	L220C1	XL65D0
K60NL1	P60HC1	L220C1	XL65D0

**带 L250C# 下缸体的套件  
( 50:1 比率 )**

喷涂机套件	泵套件	下缸体下部	马达
K50FH0	P50HC2	L250C2	XL65D0
K50FH1	P50HC2	L250C2	XL65D0
K50FH2	P50HC2	L250C2	XL65D0
K50FL0	P50HC2	L250C2	XL65D0
K50FL1	P50HC2	L250C2	XL65D0
K50FW0	P50HC2	L250C2	XL65D0
K50FW1	P50HC2	L250C2	XL65D0
K50NH0	P50HC1	L250C1	XL65D0
K50NH1	P50HC1	L250C1	XL65D0
K50NH2	P50HC1	L250C1	XL65D0
K50NL0	P50HC1	L250C1	XL65D0
K50NL1	P50HC1	L250C1	XL65D0

**带 L290C# 下缸体的套件  
(25:1、 45:1 比率)**

喷涂机套件	泵套件	下缸体	马达
K25FH0	P25HC2	L290C2	XL34D0
K25FH1	P25HC2	L290C2	XL34D0
K25FH2	P25HC2	L290C2	XL34D0
K25FL0	P25HC2	L290C2	XL34D0
K25FL1	P25HC2	L290C2	XL34D0
K25FW0	P25HC2	L290C2	XL34D0
K25FW1	P25HC2	L290C2	XL34D0
K25NH0	P25HC1	L290C1	XL34D0
K25NH1	P25HC1	L290C1	XL34D0
K25NH2	P25HC1	L290C1	XL34D0
K25NL0	P25HC1	L290C1	XL34D0
K25NL1	P25HC1	L290C1	XL34D0
K45FH0	P45HC2	L290C2	XL65D0
K45FH1	P45HC2	L290C2	XL65D0
K45FH2	P45HC2	L290C2	XL65D0
K45FL0	P45HC2	L290C2	XL65D0
K45FL1	P45HC2	L290C2	XL65D0
K45FW0	P45HC2	L290C2	XL65D0
K45FW1	P45HC2	L290C2	XL65D0
K45MH2	P45HM2	L290M2	XL65D0
K45MW1	P45HM2	L290M2	XL65D0

喷涂机套件	泵套件	下缸体	马达
K45NH0	P45HC1	L290C1	XL65D0
K45NH1	P45HC1	L290C1	XL65D0
K45NH2	P45HC1	L290C1	XL65D0
K45NL0	P45HC1	L290C1	XL65D0
K45NL1	P45HC1	L290C1	XL65D0

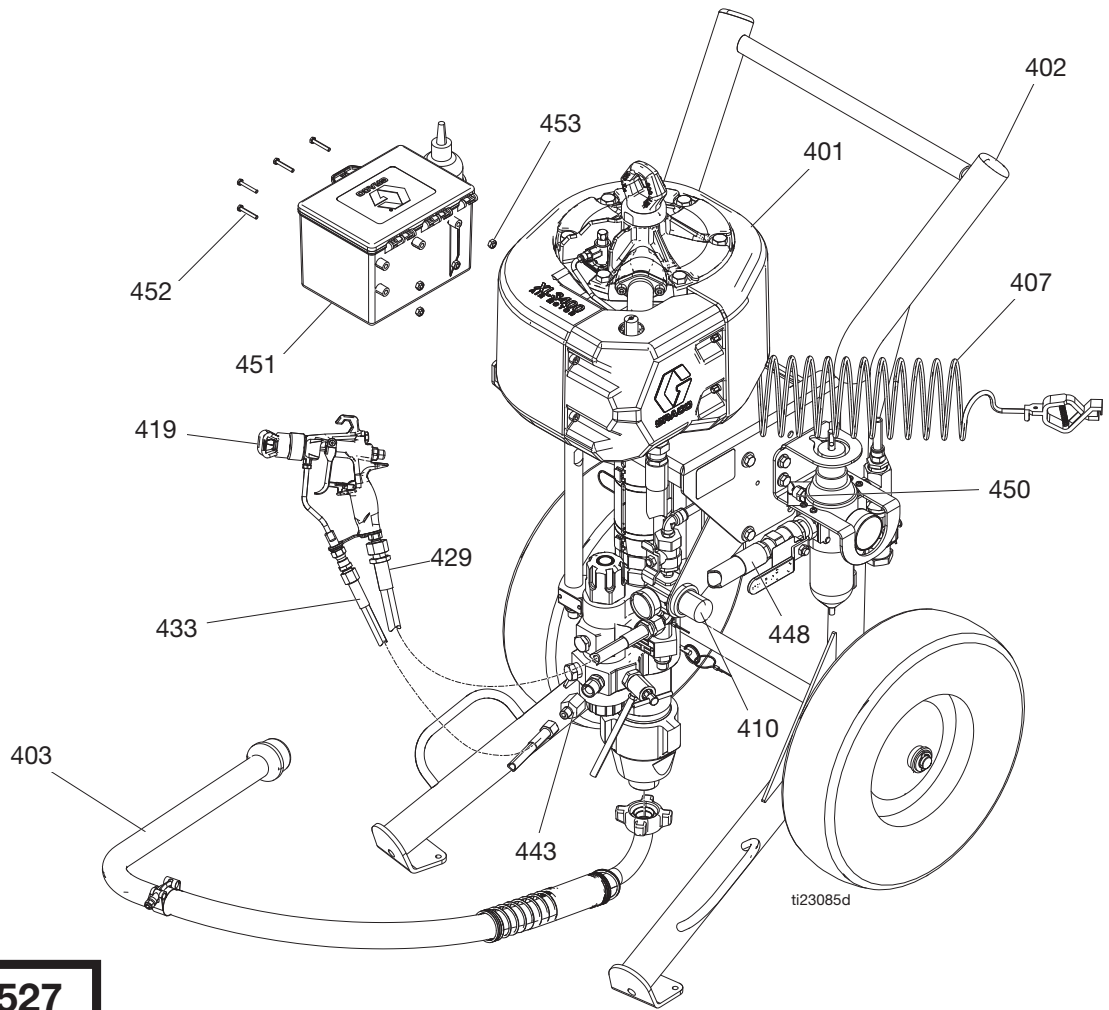
**带 L145C# 下缸体的套件  
( 90:1 比率 )**

喷涂机套件	泵套件	下缸体	马达
K90FH0	P90HC2	L145C2	XL65D0
K90FH1	P90HC2	L145C2	XL65D0
K90FH2	P90HC2	L145C2	XL65D0
K90FL0	P90HC2	L145C2	XL65D0
K90FL1	P90HC2	L145C2	XL65D0
K90MH2	P90HM2	L145M2	XL65D0
K90NH0	P90HC1	L145C1	XL65D0
K90NH1	P90HC1	L145C1	XL65D0
K90NH2	P90HC1	L145C1	XL65D0
K90NL0	P90HC1	L145C1	XL65D0
K90NL1	P90HC1	L145C1	XL65D0

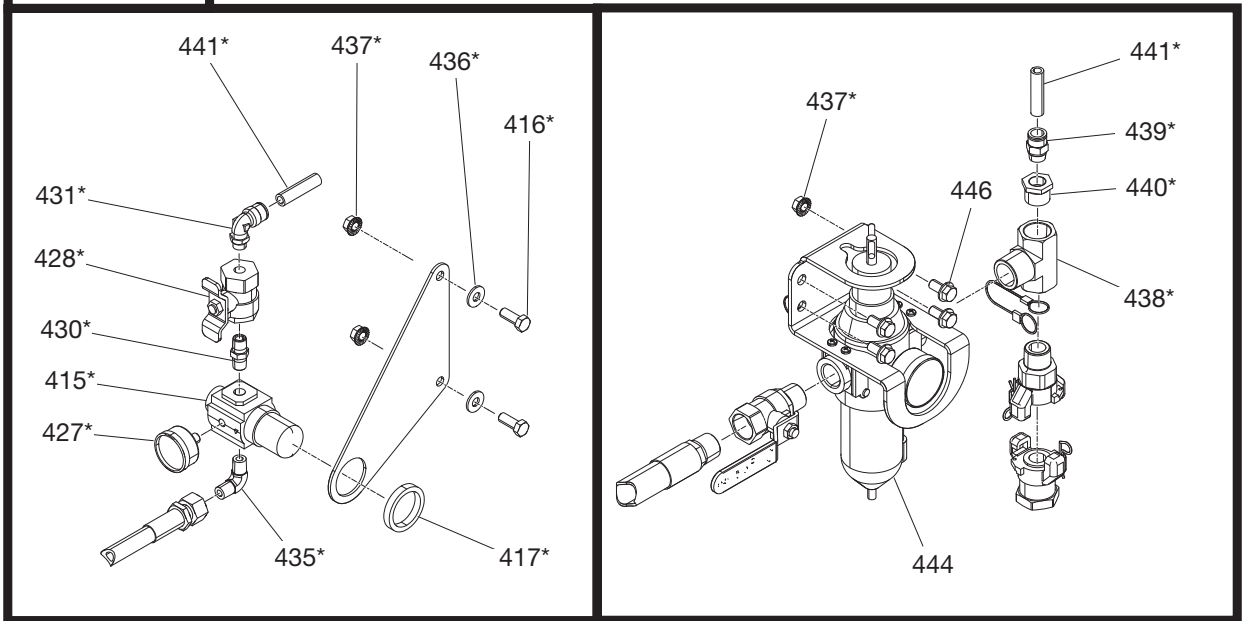
**带 LXXXC# 下缸体的套件  
( 39:1 比率 )**

喷涂机套件	泵套件	下缸体	马达
K59FH0	P59HC2	L115C2	XL34D0
K59FH1	P59HC2	L115C2	XL34D0
K59FH2	P59HC2	L115C2	XL34D0
K59FL0	P59HC2	L115C2	XL34D0
K59FL1	P59HC2	L115C2	XL34D0
K59FL2	P59HC2	L115C2	XL34D0
K59FW0	P59HC2	L115C2	XL34D0
K59FW1	P59HC2	L115C2	XL34D0
K59NH0	P59CH1	L115C1	XL34D0
K59NH1	P59CH1	L115C1	XL34D0
K59NH2	P59CH1	L115C1	XL34D0
K59NL0	P59CH1	L115C1	XL34D0
K59NL1	P59CH1	L115C1	XL34D0

# 气助喷涂机套件



**288527**



## 气助喷涂机套件部件列表

## 287975 和 287976 型

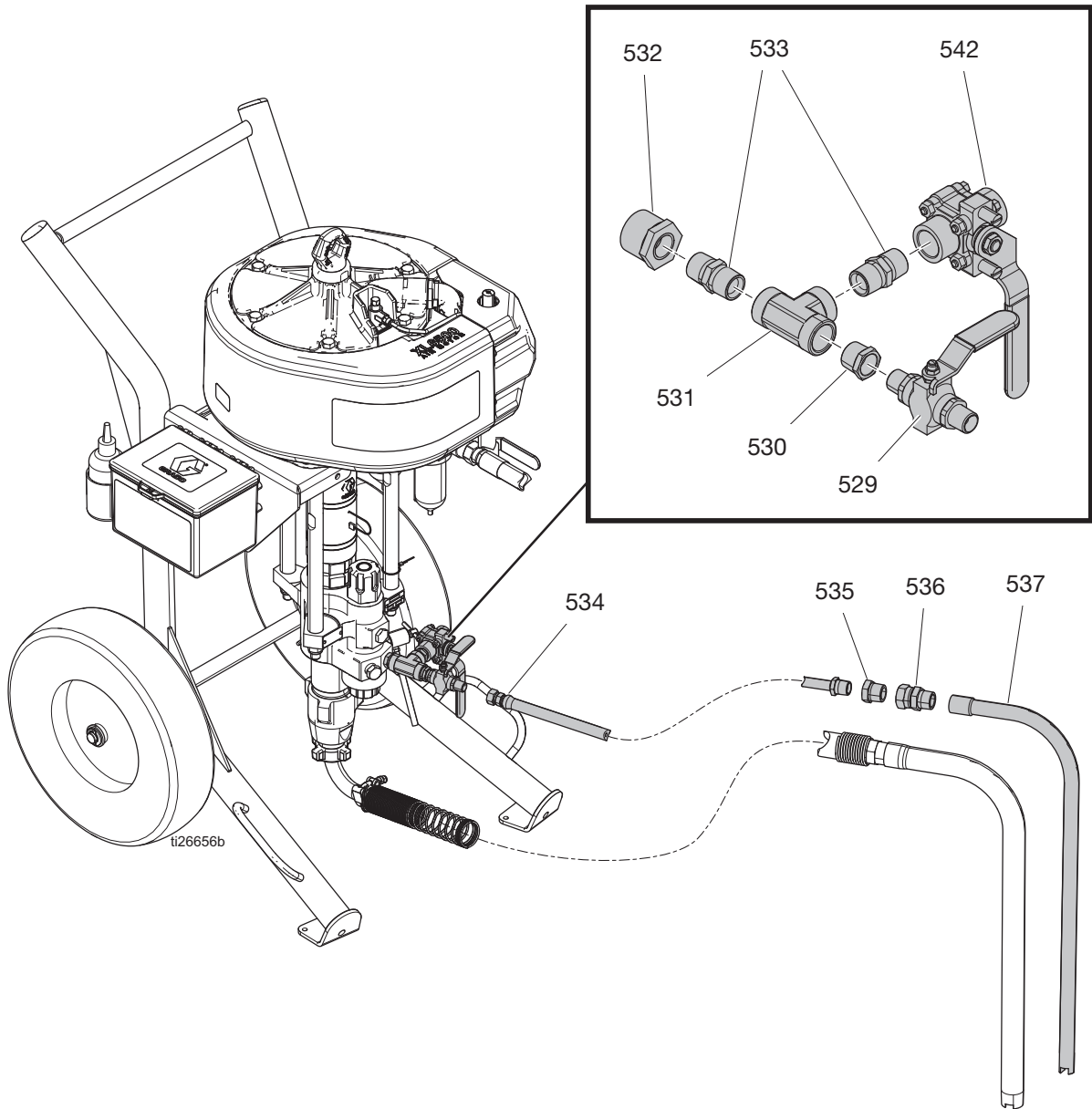
参考号	零件	说明	数量
401	P30HC2	泵总成 287975	1
	P40HC2	泵总成 287976	1
402	17X355	小车, 重型	1
403	25D515	吸料管	1
407	244524	电线, 接地组件, 带线夹	1
410*	288527	套件, 气助	1
415*	116513	调节器, 空气, 喷枪	1
416*	100101	安装螺钉, 六角头帽	6
417*	116514	调节器安装螺母	1
418*	100133	锁紧垫圈	4
419	26B518	喷枪	1
425	206994	流体, 喉管密封液	1
427*	108190	喷枪压力计	1
428*	116473	球阀, 通风, 2 路	1
429	210868	软管, 空气, 耦合, 50 英尺	1
430*	156971	喷嘴, 短	1
431*	114128	弯头, 外螺纹, 旋转	1
433	H52550	流体软管; 尼龙, 1/4 英寸内径; 1/4 npsm ( fbe ); 50 英尺	1
435*	111763	弯头; 1/4 npt	1
436*	100023	平垫圈	2
437*	112958	六角法兰螺母	2
438*	C20900	运转三通接头	1
439*	114129	公接头	1
440*	100505	管套	1
441*	-----	管, 1/2 英寸	1
443	159842	适配接头, 套管, 1/4 npt(m) x 1/2 npt(f)	1
444	17N621	控制器, 空气, 重型小车	1
446	112395	带帽螺钉, fl nghd	4
448	17S137	连接软管, 13.75 英寸	1
450	113498	安全阀, 110 psi	1
451	25D498	黑色工具箱	1
452	115248	六角带帽螺丝	4
453	114231	六角形防松螺母	4

\* 未示出。

\* 包含在气助套件 288527 内。



# 循环套件 ( 238588 )

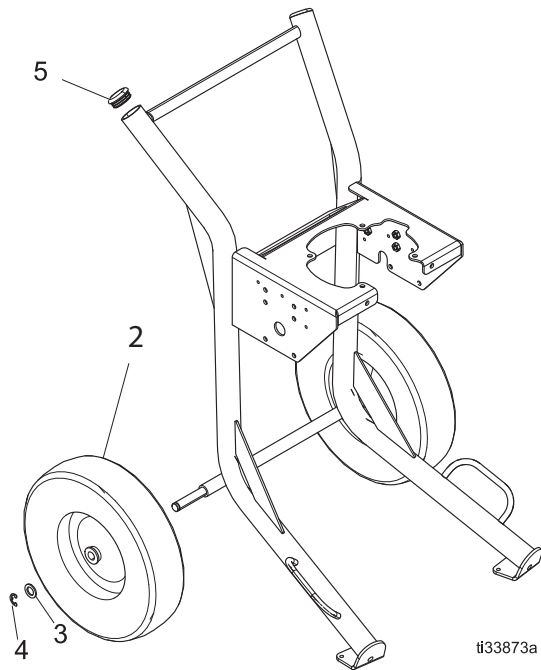


参考号	零件	说明	数量	参考号	零件	说明	数量
529	238612	球阀	1	534	235148	联接软管, 6 英尺	1
530	100081	管套	1	535	100896	接头, 套管, 管道	1
531	502570	三通管接头	1	536	157785	旋转接头	1
532*	100380	管套	1	537	165767	吸料管	1
	157191	管件, 适配器		542	24P719	球阀	1
533	158491	喷嘴接头	1				

\* 使用与泵出口匹配的适配器。

## 推车零配件

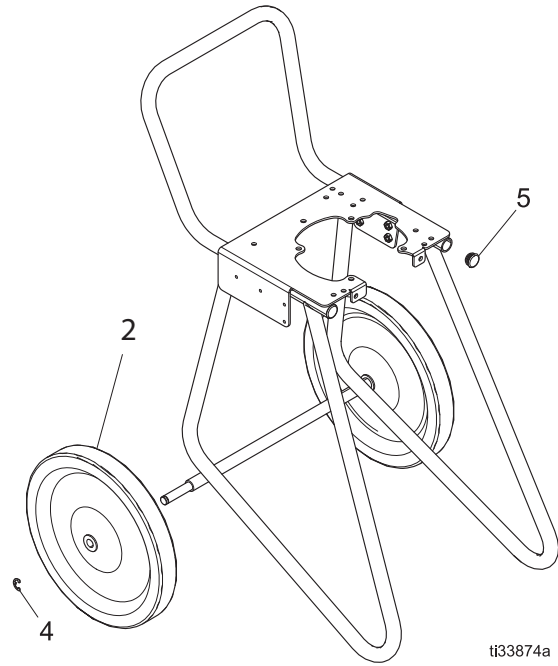
### 17X355 - 重型推车



参考号	零件	说明
2	113362	半空心气动轮
3	154628	垫圈
4	113436	固定环
5	113361	管帽, 圆形

数量
2
2
2
2

### 17X356 - 轻型推车

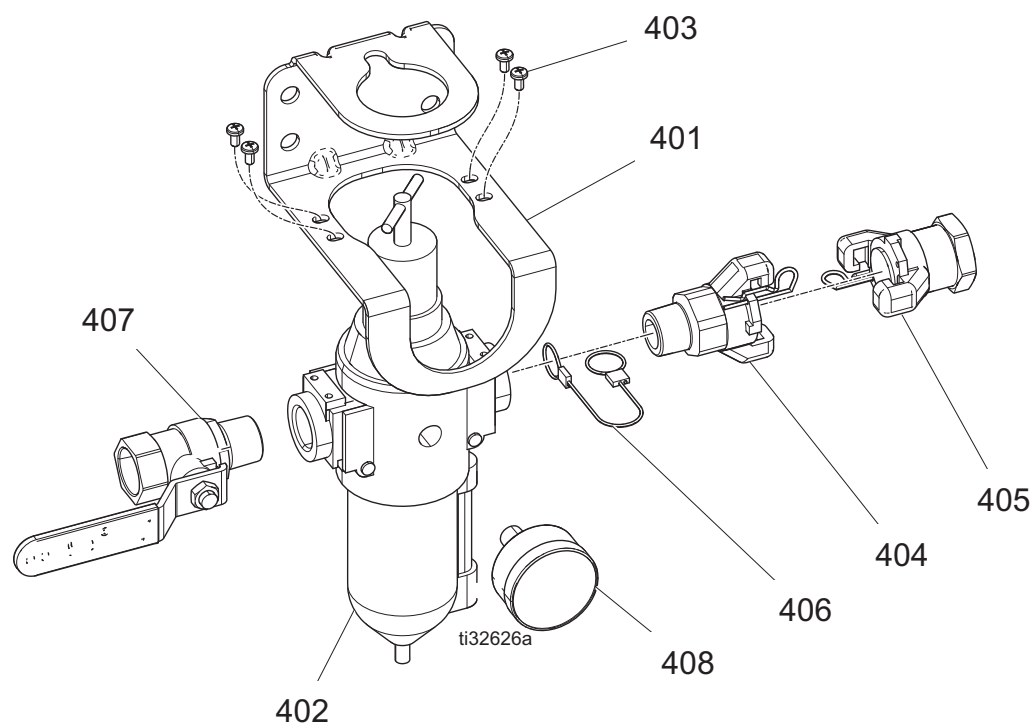


参考号	零件	说明
2	116406	半空心气动轮
4	113436	固定环
5	16W767	插头, 管道

数量
2
2
2

# 气流控制器

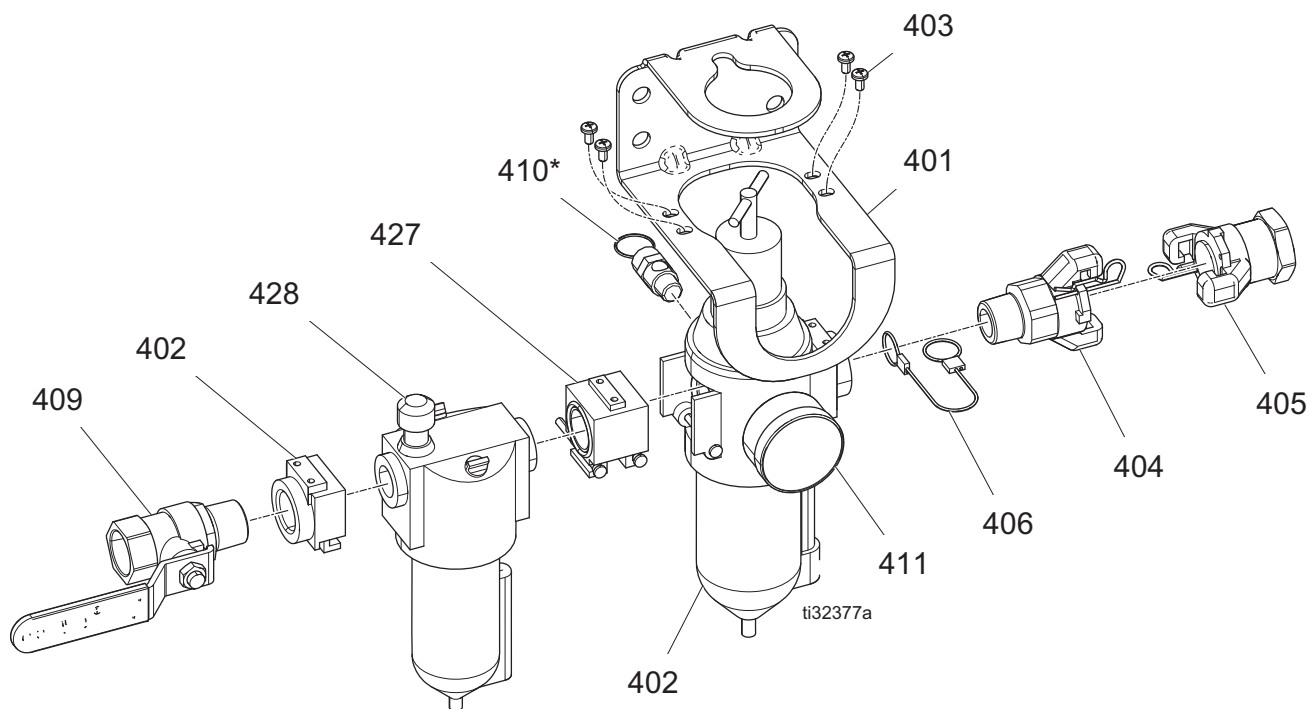
型号 17N621



## 17N621 零配件清单

参考号	零件	说明	数量
401	17U995	气动控制器支架, 喷漆	1
402	116521	调节器, 过滤器, 空气	1
403	103833	机制螺丝, CRBH	4
404	113429	通用耦合器	1
405	113430	通用耦合器	1
406	16W586	线缆, 挂绳, 接出检查	1
407	113218	球阀, 通风, 750	1
408	101689	空气压力表	1

## 型号 25D529



### 25D529 零配件清单

参考号	零件	说明	数量
401	17U995	气动控制器支架, 喷漆	1
402	116521	调节器, 过滤器, 空气	1
403	103833	机制螺丝, CRBH	4
404	113429	通用耦合器	1
405	113430	通用耦合器	1
406	16W586	线缆, 挂绳, 接出检查	1
409	113218	球阀, 通风, 750	1
410*	-----	安全阀	1
411	101689	空气压力表	1
427	116522	转换套件, 气动控制	1
428	C11034	润滑器, 空气	1

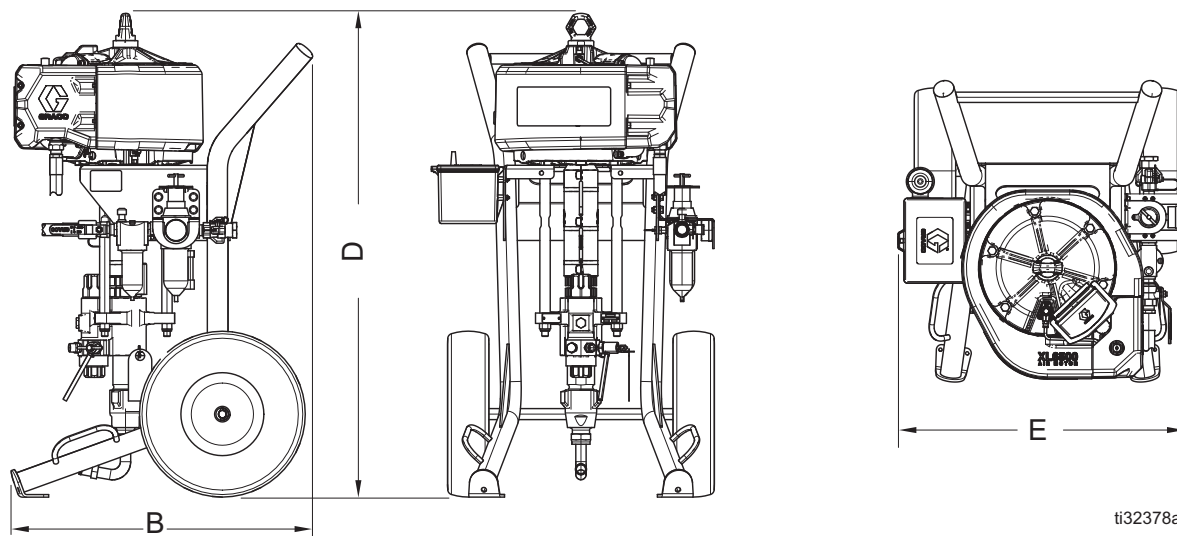
\* 没有包含在气流控制器内。需单独订购。

# 附件

零配件	说明
17V369	空气过滤器滤芯
238588	循环套件
24X550	Datatrak 套件
24X552	带电磁阀的 Datatrak 套件
24X570	料斗套件
17V371	泵过滤器套件（60目）
224458	30目过滤器套件，2件装
224459	60目过滤器套件，2件装
202659	润滑，空气马达
206994	喉管密封液，流体

# 尺寸

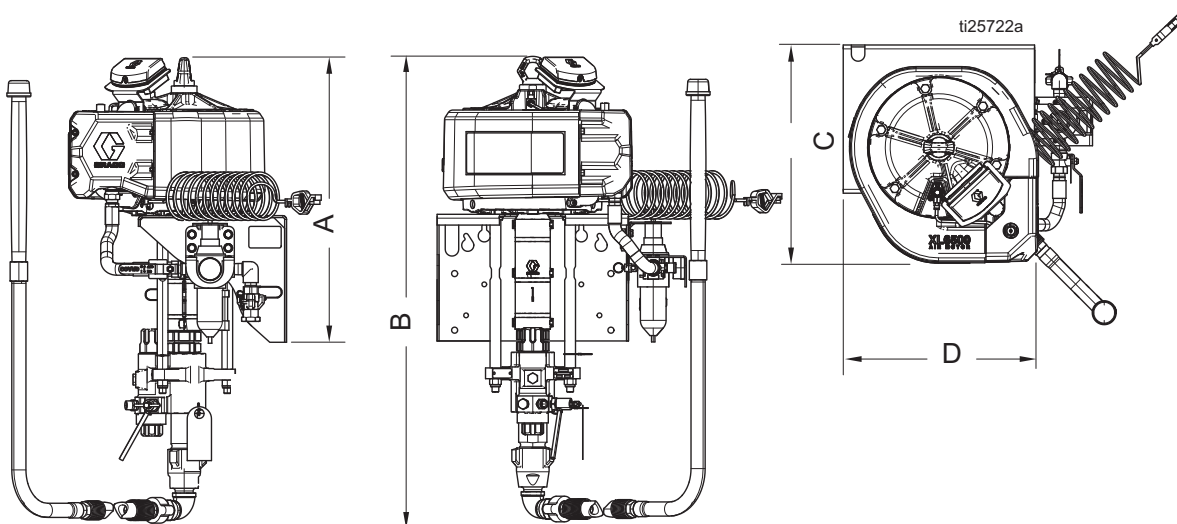
## 喷涂机推车套件



ti32378a

安装	B	D	E
Xtreme	28.5 英寸 (72.4 厘米)	51 英寸 (129.5 厘米)	25.75 英寸 (65.4 厘米)

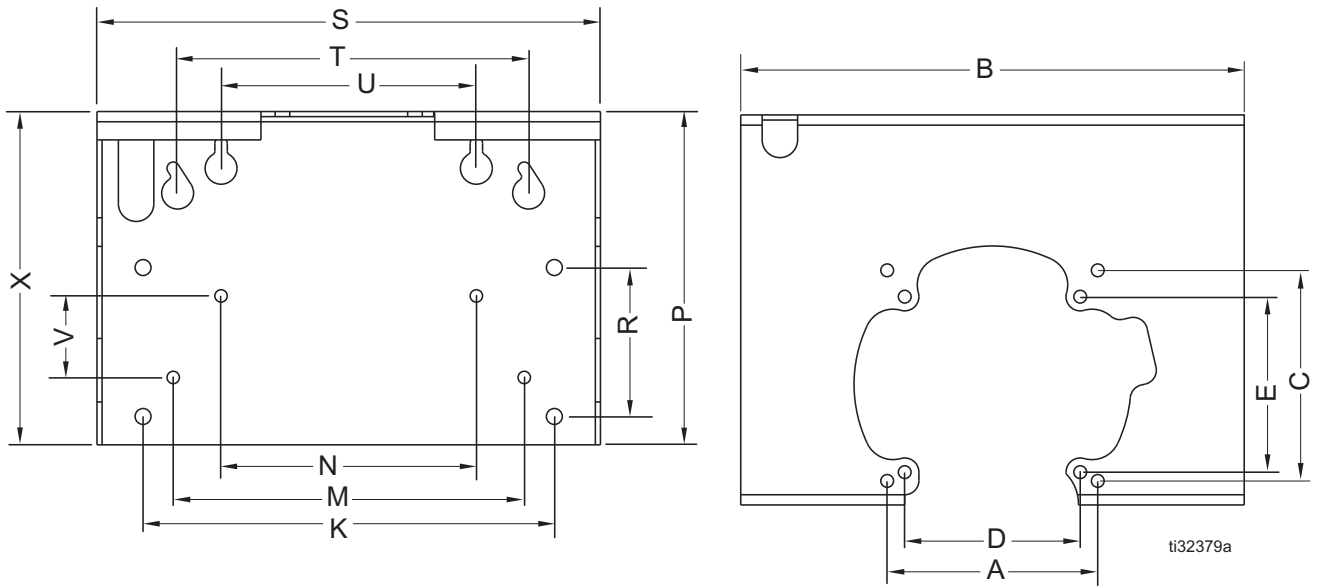
## 喷涂机推车套件



ti25722a

安装	A	B	C	D
Xtreme	26.25 英寸 (66.7 厘米)	43.5 英寸 (110.5 厘米)	22.0 英寸 (55.9 厘米)	23.0 英寸 (58.4 厘米)

### 壁式安装支架安装孔图



参考号	尺寸
A	7.424 英寸 ( 188.5 毫米 )
B	7.75 英寸 ( 450.8 毫米 )
C	7.424 英寸 ( 188.5 毫米 )
D	6.186 英寸 ( 157 毫米 )
E	6.186 英寸 ( 157 毫米 )
K	14.50 英寸 ( 368.3 毫米 )
M	12.375 英寸 ( 314.3 毫米 )
N	9.0 英寸 ( 228.6 毫米 )
P	11.75 英寸 ( 298.45 毫米 )
R	5.25 英寸 ( 133.3 毫米 )
S	17.75 英寸 ( 450.8 毫米 )
T	17.75 英寸 ( 450.8 毫米 )
U	9.0 英寸 ( 228.6 毫米 )
V	2.875 英寸 ( 73 毫米 )
X	11.75 英寸 ( 298.4 毫米 )

# 性能图表

## 计算流体出口压力

如需计算在特定流量 (gpm/lpm) 和工作空气压力 (psi/MPa/bar) 下的流体出口压力 (psi/MPa/bar)，请按照以下说明和泵数据图表进行。

1. 沿着图表底部找到所需要的流量。
2. 按照垂直线向上与所选定的流体出口压力曲线相交。沿水平线向左读取流体出口压力。

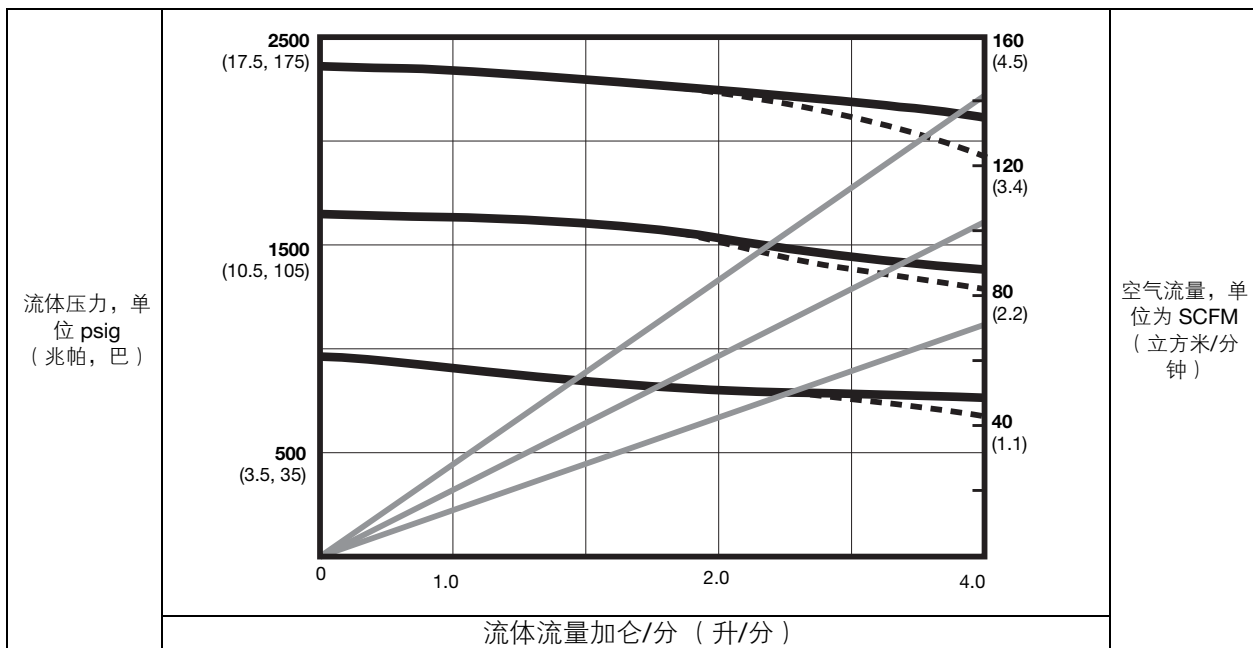
## 计算泵空气流量 / 消耗量

如需计算在特定流量 (加仑/分钟/升/分钟) 和空气压力 (磅/平方英寸/兆帕/巴) 下的泵空气流量 / 消耗量 (标准立方英尺/分钟或立方米/分钟)，请按照以下说明和泵数据图表进行。

1. 沿着图表底部找到所需要的流量。
2. 按照垂直线向上与所选定的流体出口压力曲线相交。按照右边的标尺读取空气流量 / 消耗量。

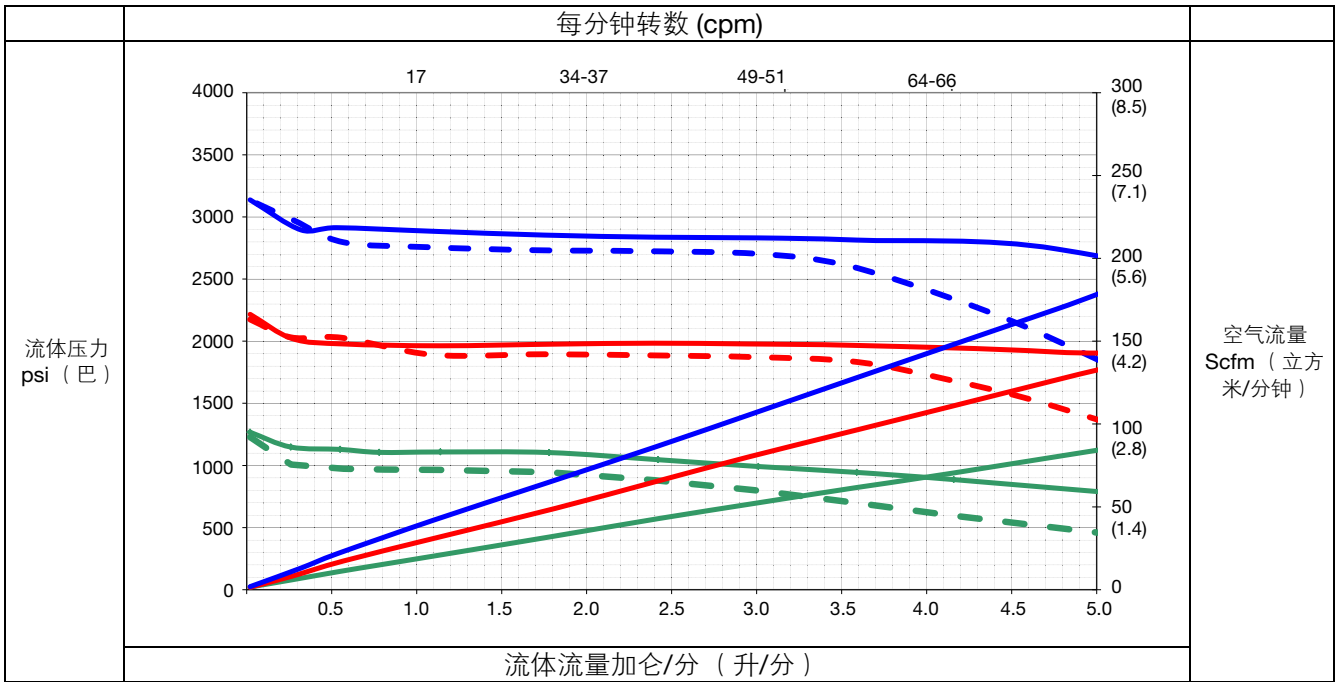
参考号	压力
A	100 psi (0.7 兆帕, 7 巴)
B	70 psi (4.8 兆帕, 4.8 巴)
C	40 磅/平方英寸 (2.8 兆帕, 2.8 巴)

25:1

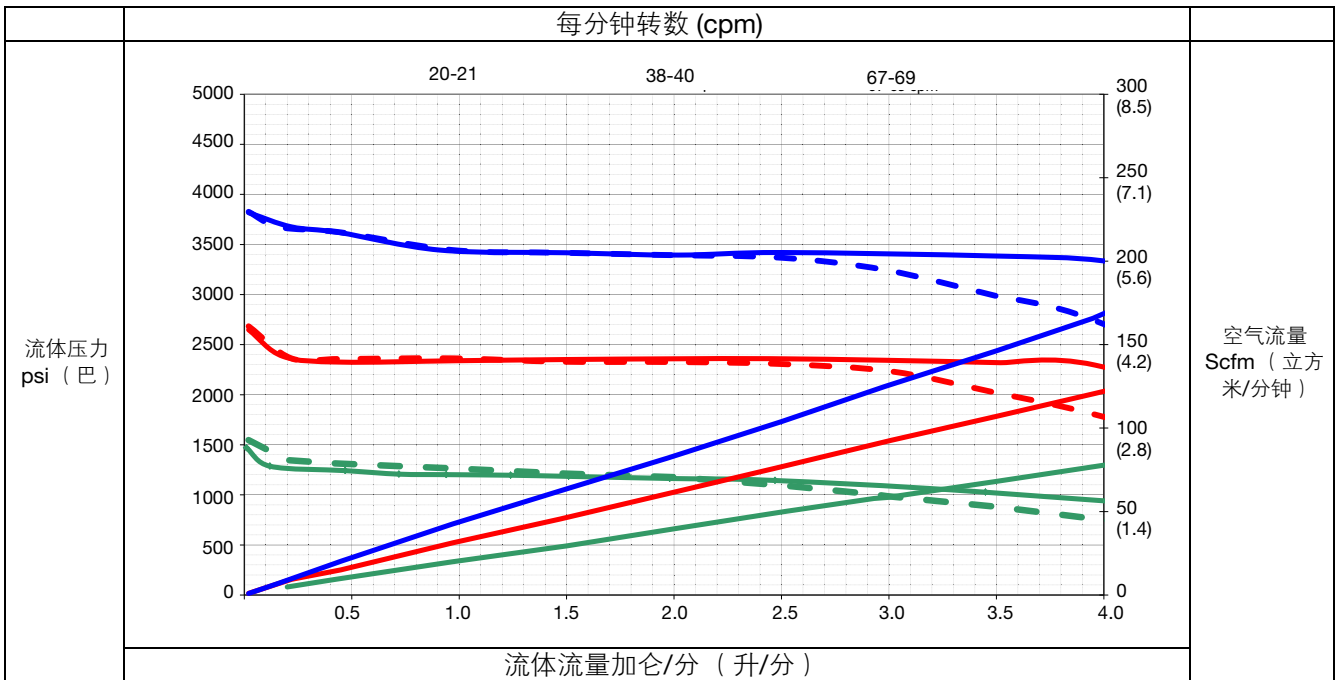




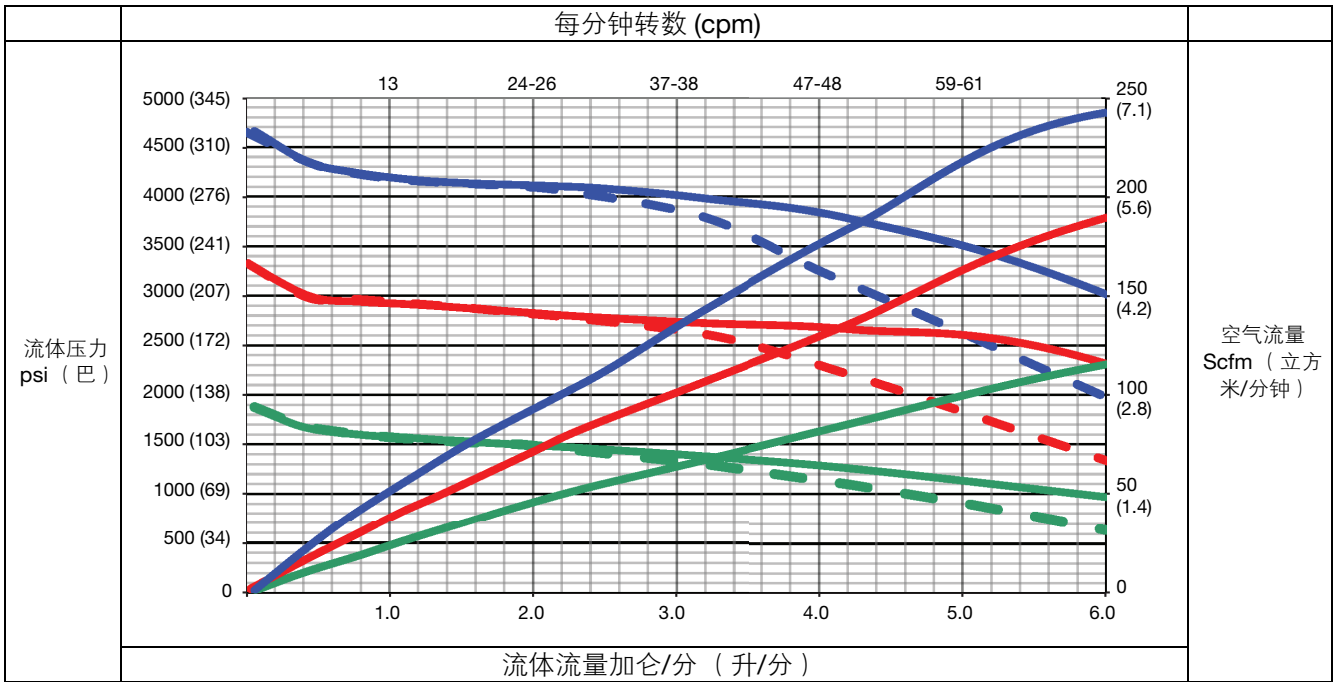
### 30:1



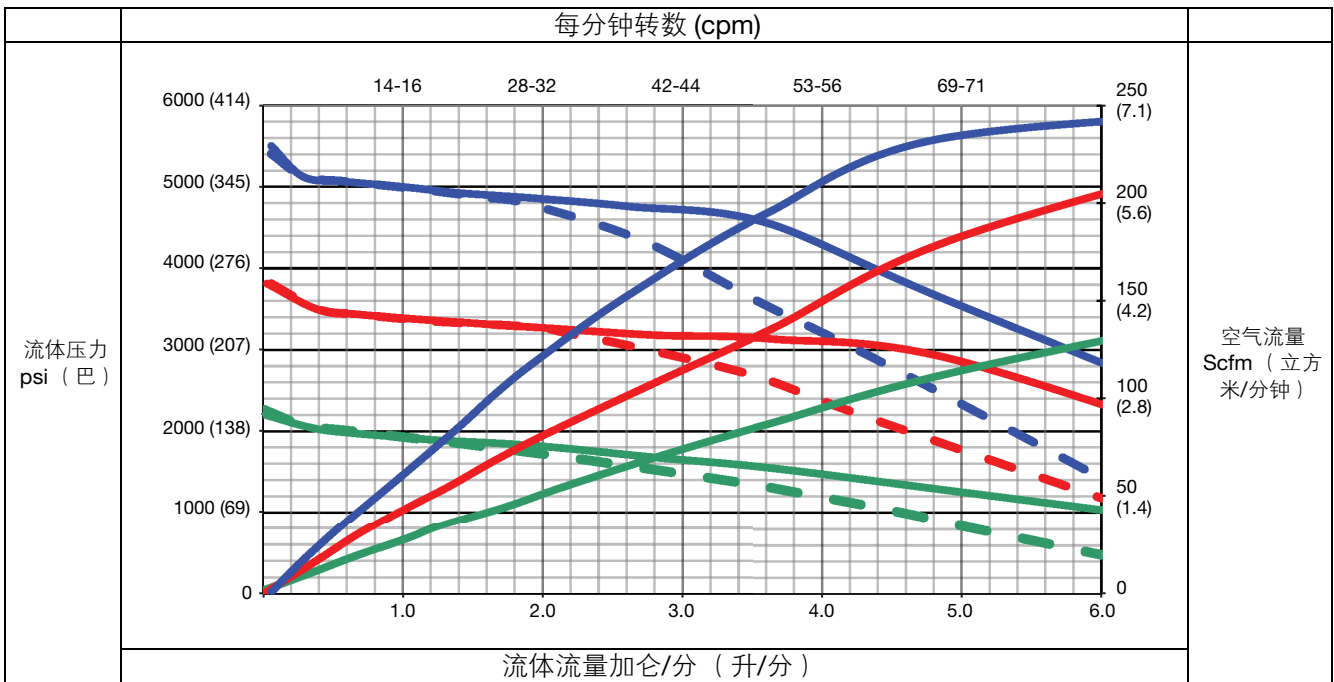
### 40:1



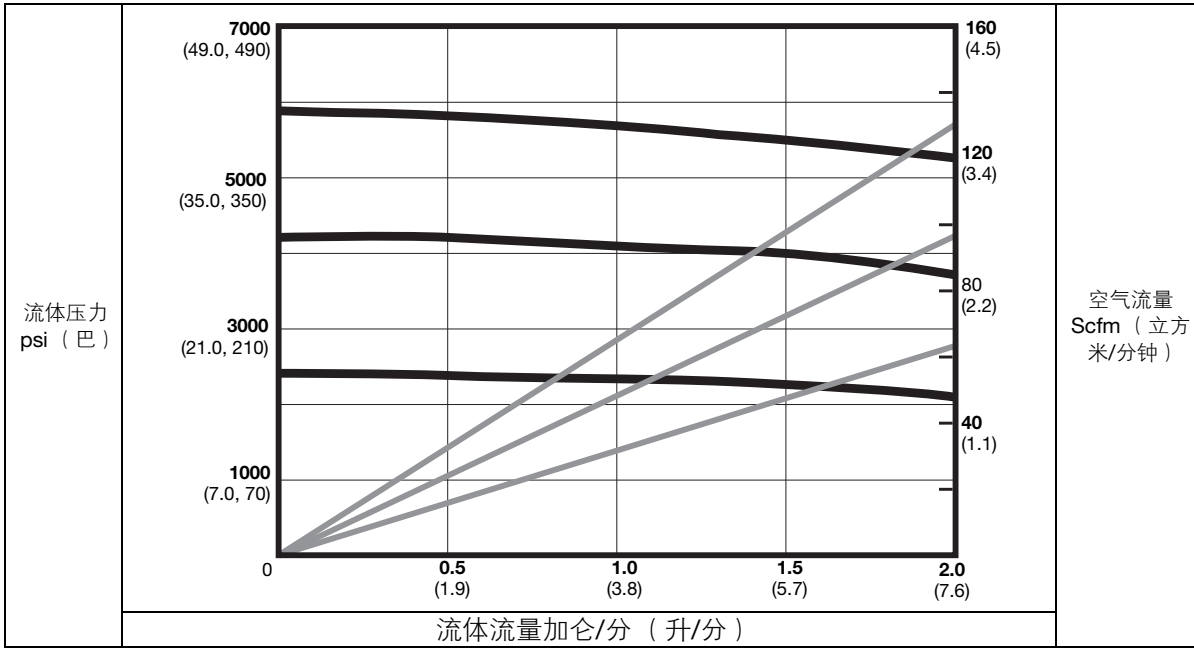
# 45:1



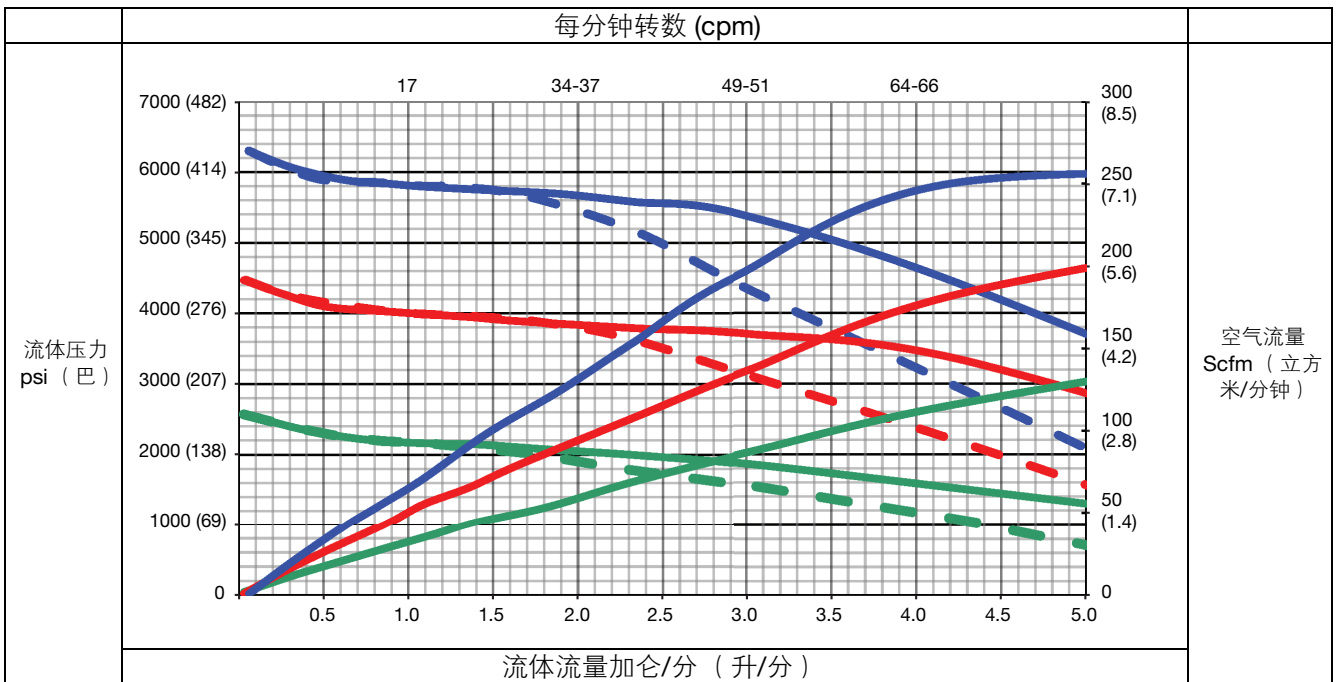
# 50:1



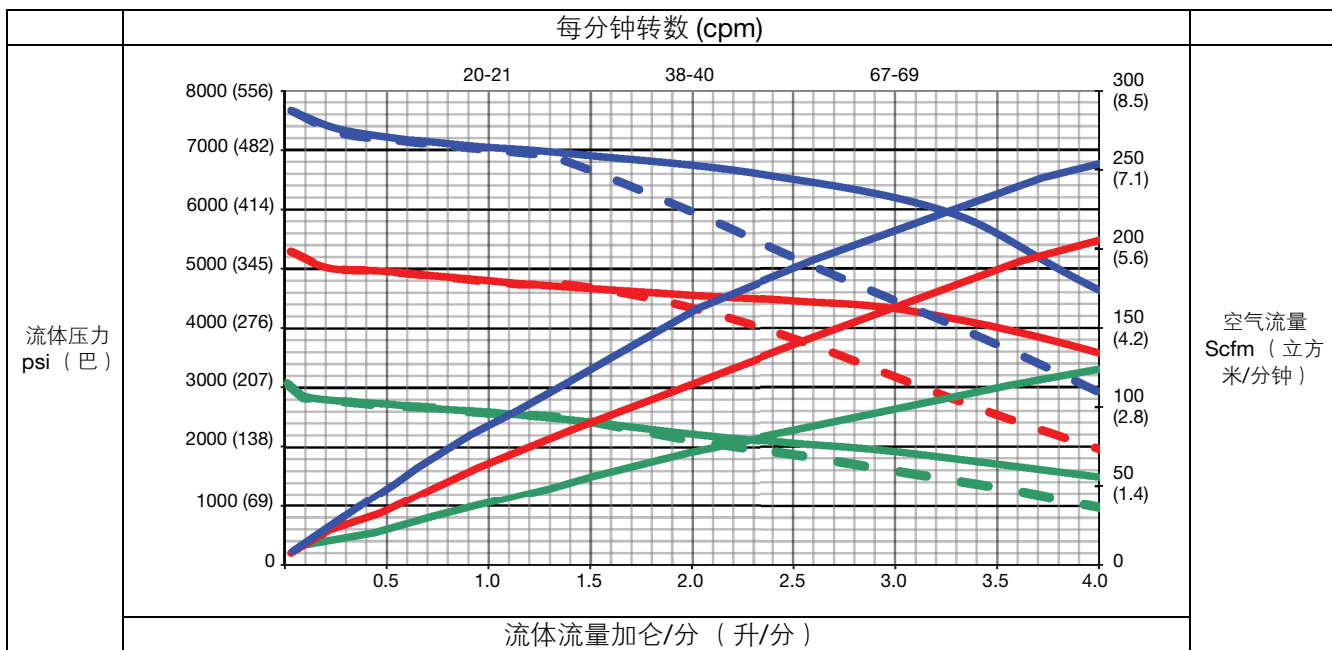
### 59:1



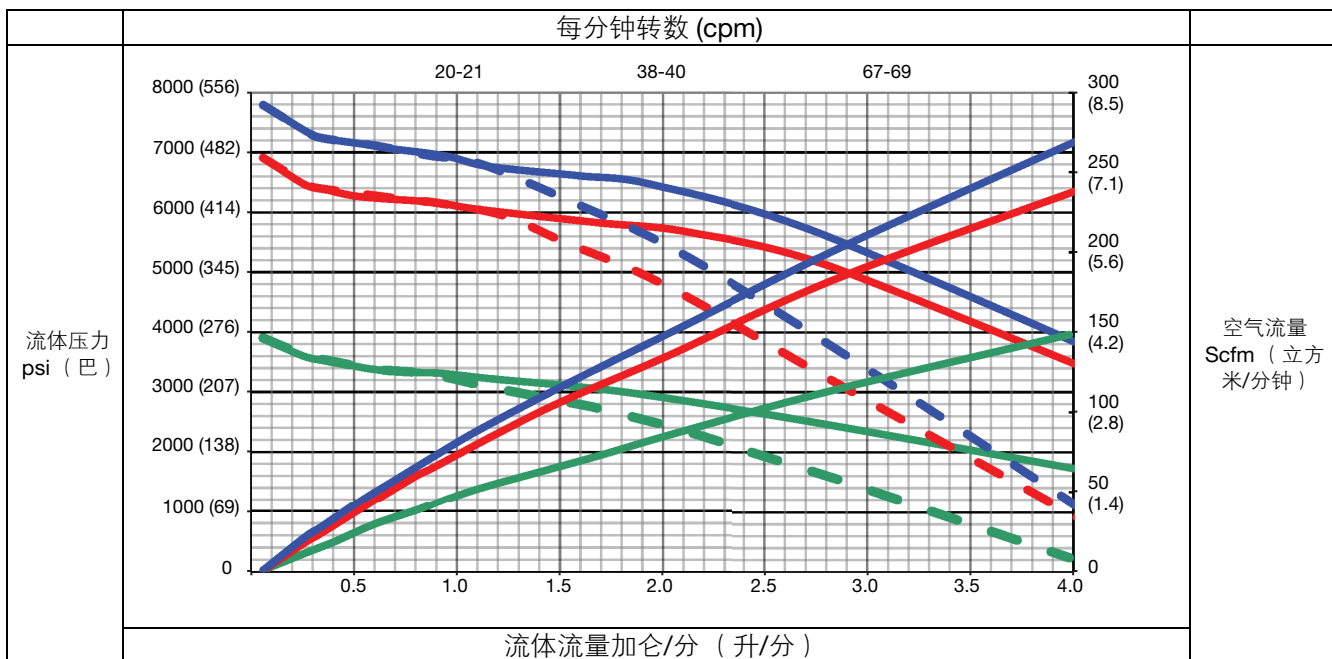
### 60:1



# 70:1



# 90:1



# 技术规格


<b>King 喷涂套件</b>		
	<b>美制</b>	<b>公制</b>
喷涂机的最大空气入口压力	150 磅/平方英寸	1 兆帕, 10.3 巴
冲程长度 (标称)	4.75 英寸	12.0 厘米
最大泵速 (不要超过流体泵的最大推荐速度, 以防泵过早磨损)	60 转/分钟	
噪音数据	有关音频数据, 请参见 Xtreme XL 马达手册。	
空气入口尺寸	1 in. npt(f)	
<b>流体入口尺寸</b>		
所有 Xtreme 下缸体泵	1 1/4 npt(m)	
Dura-Flo 下缸体泵	2 英寸 npt (内螺纹)	
<b>流体出口尺寸 (出口数)</b>		
包含内置过滤器的 Xtreme 下缸体泵 (2)	1/2 英寸 npt (内螺纹)	
不含过滤器的 Xtreme 下缸体泵 (1)	1 英寸 npt (内螺纹)	
Dura-Flo 下缸体泵 (1)	3/4 npt(m)	
<b>最大空气工作压力</b>		
K25 - K70 喷涂机	100 psi	0.7 兆帕, 7 巴
K90 喷涂机	80 磅/平方英寸	0.55 兆帕, 5.5 巴
<b>最大流体工作压力</b>		
K25 - K70 喷涂机	2375 磅/平方英寸	16.4 兆帕, 164 巴
K90 喷涂机	7250 磅/平方英寸	50 兆帕, 500 巴
<b>重量: 重型推车/轻型推车</b>		
K25	228 磅 / 196 磅	103 千克 / 89 千克
K30	227.4 磅/196.1 磅	103.6 千克/ 89.0 千克
K40	223.4 磅/191.1 磅	101.3 千克/86.7 千克
K45	247.4 磅/215.1 磅	112.2 千克/97.6 千克
K50	246.4 磅/214.1 磅	111.8 千克/97.1 千克
K59	246.4 磅/214.1 磅	111.8 千克/97.1 千克
K60	246.4 磅/214.1 磅	111.8 千克/97.1 千克
K70	242.4 磅/210.1 磅	109.9 千克/95.3 千克
K90	242.4 磅/210.1 磅	109.9 千克/95.3 千克

<b>存放</b>		
最长存放时间	5 年	
存放维护	为了保持原始性能, 使用 5 年之后或暂停不用后要更换软密封件。	
储存环境温度范围	30 - 160 °F	1 - 71 °C
<b>使用寿命</b>		
终生使用	使用情况、喷涂材料类型、存放方法和维护状况都会影响使用寿命。最短使用寿命为 25 年。	
终身维修维护	每 5 年更换一次皮革包装, 根据使用情况可缩短更换间隔	

<b>存放</b>		
最长存放时间	5 年	
存放维护	为了保持原始性能，使用 5 年之后或暂停不用后要更换软密封件。	
储存环境温度范围	30 - 160 °F	1 - 71 °C
报废处理	如果喷涂机无法继续运行，则应停止使用喷涂机并进行拆除。拆除的零部件应按材料分类并妥善处理。电子元件符合 RoHS 标准，应妥善处理。	
<b>固瑞克使用四个字符的日期代码</b>		
示例：A18B	月份（第一个字符）A = 一月，年份（第二个和第三个字符）18 = 2018，产品系列（第四个字符）B = 序列控制号	
<b>结构材料</b>		
接液材料	电镀碳钢、不锈钢、硬质合金、球墨铸铁、聚四氟乙烯、皮革	

# 美国加州第 65 号提案

加州居民

 **警告：** 癌症及生殖系统损害 - [www.P65Warnings.ca.gov](http://www.P65Warnings.ca.gov).

# 固瑞克标准保修

固瑞克保证本文件中提及的所有设备（由固瑞克生产并标有其名称）在销售给原始购买者之日不存在材料和工艺上的缺陷。除了固瑞克公布的任何特别、延长或有限担保以外，固瑞克将从销售之日起算提供十二个月的保修期，修理或更换任何固瑞克认为有缺陷的设备部件。本保修仅适用于按照固瑞克书面建议进行安装、操作及维护的设备。

对于一般性的磨损或者由于安装不当、使用不当、磨蚀、锈蚀、维护不当或不正确、过失、意外事故、人为破坏或使用非固瑞克公司的部件代替而导致的任何故障、损坏或磨损均不包括在本保修的保修范围之内而且固瑞克公司不承担任何责任。固瑞克也不会对由非固瑞克提供的结构、附件、设备或材料与固瑞克设备不兼容，或不当设计、制造、安装、操作或对非固瑞克提供的结构、附件、设备或材料维护所导致的故障、损坏或磨损承担任何责任。

本保修书的前提条件是，以预付运费的方式将声称有缺陷的设备送回给固瑞克公司授权的经销商，以核查所声称的缺陷。如果核实所声称的缺陷存在，固瑞克将免费修理或更换所有缺陷零件。设备将以预付运费的方式退回至原始购买者。若设备经检查后未发现任何材料或加工缺陷，且设备需要修理的情况下，则需要支付一定的费用进行修理，此费用包括部件、人工及运输成本。

**本保修具有唯一性，可代替任何其他保证，无论明示或默示，包括但不限于关于适售性或适于特定用途的保证。**

以上所述为违反保修承诺情况下固瑞克公司应负责任和买方应得补偿标准。买方同意不享受任何其他补偿（包括但不限于因利润损失、销售损失、人员伤亡或财产损害的带来的附带及从属损失，或任何其他附带及从属损失）。任何针对本担保的诉讼必须在设备售出后二 (2) 年内提出。

**对于由固瑞克销售但非由固瑞克制造的配件、设备、材料或零件，固瑞克不做任何保证，并且不承担有关适售性和适于特定用途的所有默示保证的任何责任。**售出的非由固瑞克生产的零件（如电动马达、开关、软管等）受其制造商的保修条款（如果有）约束。固瑞克将为购买者提供合理帮助，以帮助购买者对违反该等保修的行为进行索赔。

在任何情况下，固瑞克不会对由固瑞克所提供的设备或销售的产品或其他任何货物的装置、性能或使用所造成的间接、附带、特殊或继发性损害承担任何责任，不论是否因为违反合同、违反保证、固瑞克的过失或任何其他原因。

## 固瑞克信息

有关固瑞克产品的最新信息，请访问 [www.graco.com](http://www.graco.com)。

有关专利信息，请参阅 [www.graco.com/patents](http://www.graco.com/patents)。

若要订购，请联系您的固瑞克经销商或致电了解离您最近的经销商。

电话：612-623-6921 或免费电话：1-800-328-0211 传真：612-378-3505

本文件中的所有书面和可视化数据均为本文刊发时的最新产品信息。  
Graco 保留随时修改的权利，恕不另行通知。

技术手册原文翻译。This manual contains Chinese. MM 3A5422

Graco 总部：Minneapolis

国际办事处：比利时、中国、日本、韩国

GRACO INC. AND SUBSIDIARIES • P.O. BOX 1441 • MINNEAPOLIS MN 55440-1441 • USA

版权所有 2021，Graco Inc. 所有 Graco 生产地点已通过 ISO 9001 认证。

[www.graco.com](http://www.graco.com)

修订版 K, 2023 年 8 月