

# ProConnect<sup>®</sup> CS Unterpumpe

3A8788B

DE

**Für den Einsatz mit Polyurethanschaum, Polykarbamid und ähnlichen nicht entzündlichen Materialien. Kompatibel mit T4-Luftmotoren und E1-Elektromotoren. Anwendung nur durch geschultes Personal.**

**Nicht für den Einsatz in explosionsgefährdeten Bereichen (Europa) zugelassen.**

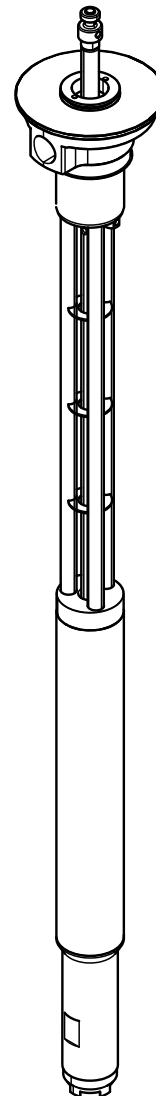
Siehe Seite 2 zu den Modellen.

Maximaler Betriebsdruck: 315 psi (2.17 MPa, 21,7 bar).



## Wichtige Sicherheitsanweisungen

Lesen Sie vor der Benutzung des Geräts alle Warnungen und Anweisungen in diesem Handbuch. Bewahren Sie diese Anweisungen sorgfältig auf.



ti40148a

# Inhaltsverzeichnis

<b>Sachverwandte Handbücher</b> .....	<b>2</b>	<b>Technische Spezifikationen</b> .....	<b>9</b>
<b>Modelle</b> .....	<b>2</b>	<b>Recycling und Entsorgung</b> .....	<b>9</b>
<b>Typische Installation für mehrere Unterpumpen</b> .....	<b>3</b>	Ende der Produktlebensdauer .....	<b>9</b>
<b>Teile</b> .....	<b>4</b>	<b>California Proposition 65</b> .....	<b>9</b>
Unterpumpe (273295) .....	4	<b>Graco-Standardgarantie</b> .....	<b>10</b>
Zubehörteile .....	6	<b>Graco-Informationen</b> .....	<b>10</b>
<b>Abmessungen</b> .....	<b>8</b>		

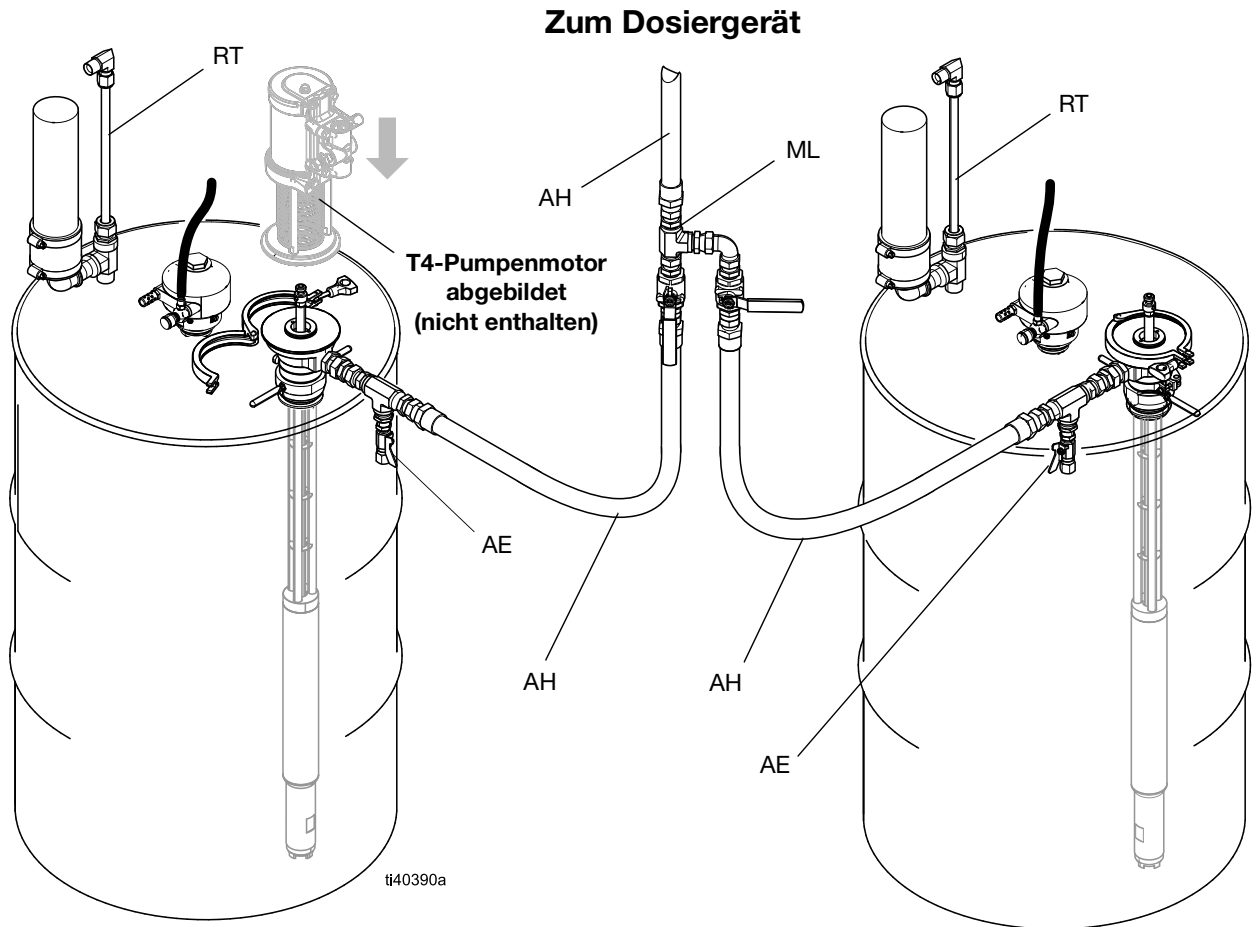
## Sachverwandte Handbücher

<b>Handbuch auf Englisch</b>	<b>Beschreibung</b>
3A8502	T4 Pneumatische Förderpumpe – Reparatur und Teile
3A8503	E1 Elektrische Förderpumpen – Reparatur und Teile

## Modelle

<b>Teil</b>	<b>Pumpenmaterial</b>
273295	Kohlenstoffstahl

# Typische Installation für mehrere Unterpumpen



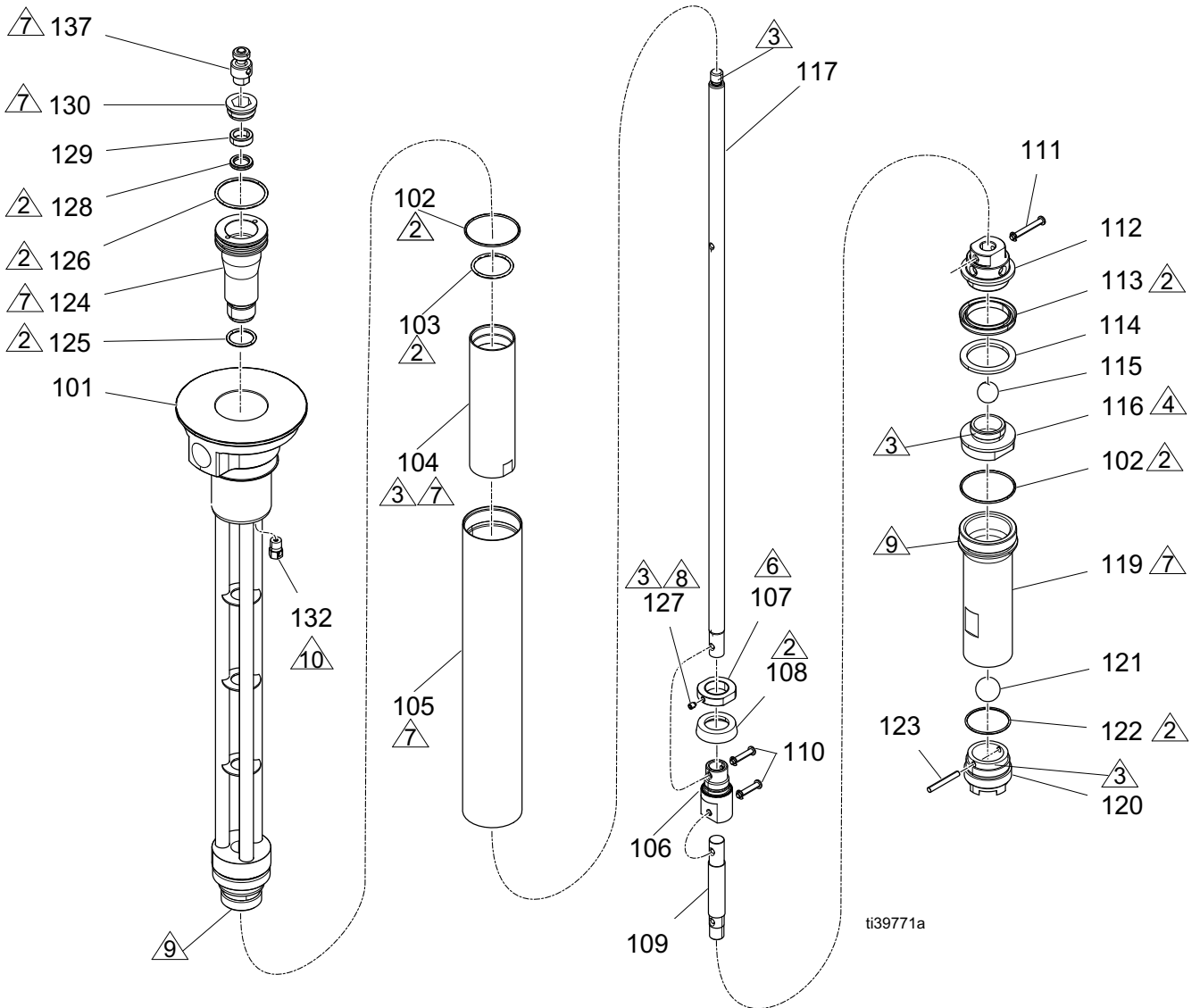
**ABB. 1: Typische Installation für mehrere Unterpumpen**

**Pos. Beschreibung**

- AE Unterpumpe Materialablassrohr
- AH Geerdeter Materialschlauch
- AP ProConnect Unterpumpe
- ML Materialsatz mehrere Unterpumpen
- RT Rückleitungsrohrsatz

# Teile

## Unterpumpe (273295)



- △ Schmiermittel auftragen.
- △ Tragen Sie entfernbare mittelfeste flüssige Schraubensicherung auf.
- △ Mit einem Anzugsmoment von 61,0-74,5 N•m (44-55 ft-lb) festziehen
- △ Mit einem Anzugsmoment von 20,3-33,8 N•m (15-20 ft-lb) festziehen

- △ Mit einem Anzugsmoment von 13,5-16,2 N•m (10-12 ft-lb) festziehen
- △ Mit einem Anzugsmoment von 27,1-40,6 N•m (20-30 ft-lb) festziehen
- △ Tragen Sie niedrigfeste flüssige Schraubensicherung auf.
- △ Rohrdichtmittel auftragen.

**Unterpumpe (273295) Teileliste**

Pos.	Teil	Beschreibung	Menge	Pos.	Teil	Beschreibung	Menge
101	-----	GEHÄUSE, Pumpe	1	120	24T262	EINLASSVENTIL	1
102‡	106258	DICHTUNG, O-Ring	2	121‡	101917	LAGERKUGEL, Ø 0,875, Edelstahl 304	1
103‡	113944	DICHTUNG, O-Ring	1	122‡	103414	DICHTUNG, O-Ring	1
104	18A413	MATERIALROHR innen, kurz	1	123‡	164250	STIFT, Kugelanschlag	1
105	18A411	MATERIALROHR außen, kurz	1	124	-----	FLANSCH, Montage-	1
106	17R427	Kolben, Oberpumpe, Material	1	125‡	127315	O-Ring, fx75, #118	1
107	17R291	Klemmkragen	1	126‡	-----	O-RING	1
108‡	15J562	PACKUNG, Kolben, Becher	1	127	101194	STELLSCHRAUBE	1
109	18A415	KOLBEN, Unterpumpe, Verbindungsstange	1	128†	-----	PACKUNG, U-Dichtung	1
110‡	120294	STIFT, Gabelkopf, 3/16 Durchm. x 1	2	129†	-----	BUCHSE, Kolben	1
111‡	120295	STIFT, Gabelkopf, 3/16 Durchm. x 1,5	1	130	-----	HALTER, Buchse	1
112	17R293	GEHÄUSE, Kolben	1	132	26D007	VENTIL, Entlastungs-	1
113‡	15J565	PACKUNG, U-Dichtung	1	137	-----	ADAPTER, Kugelgewinde	1
114‡	15J566	SPALTRING	1				
115‡	103462	KUGEL, Edelstahl, 715	1				
116	-----	VENTIL, Kolben-	1				
117	-----	KOLBEN, Oberpumpe, Verbindungsstange	1				
119	18A409	ROHR, Unterpumpeneinlass, kurz	1				

\*† Teile im Dichtungssatz Oberpumpe 26D224 enthalten  
(separat erhältlich).

‡ Teile im Dichtungssatz Unterpumpe 26D225  
(separat erhältlich).

## Zubehörteile

Um eine maximale Pumpenleistung zu gewährleisten, sollten Sie sicherstellen, dass alle Zubehörteile über die geeigneten Abmessungen verfügen, um die Anforderungen Ihres Systems zu erfüllen.

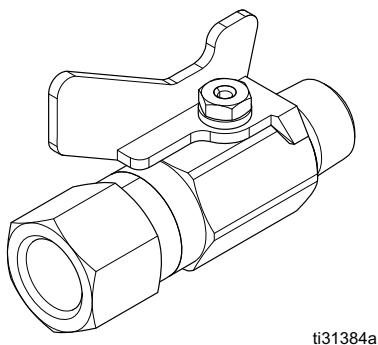
### Materialleitung

**Materialablassventil (AE):** Wird im System benötigt, um den Materialdruck in den Materialzufuhrleitungen zu entlasten. Entlastungsventil so installieren, dass es nach unten zeigt und der Griff nach oben weist, wenn es geöffnet ist.

### Materialablassventil (nicht enthalten)

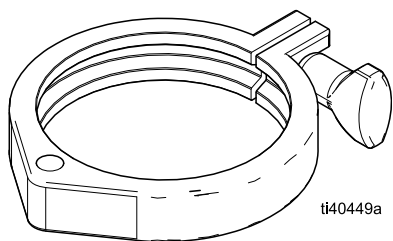
Zulässiger Betriebsüberdruck: 35 MPa (3,5 bar, 500 psi)

Teil	Beschreibung	Menge
208630	KUGELHAHN; 1/2 NPT(m) x 3/8 NPT(f); für nicht korrosive Materialien; Kohlenstoffstahl und PTFE	1
237534	KUGELHAHN; 3/8 NPT(m) x 3/8 NPT(f) für korrosive Materialien; Edelstahl und PTFE	1



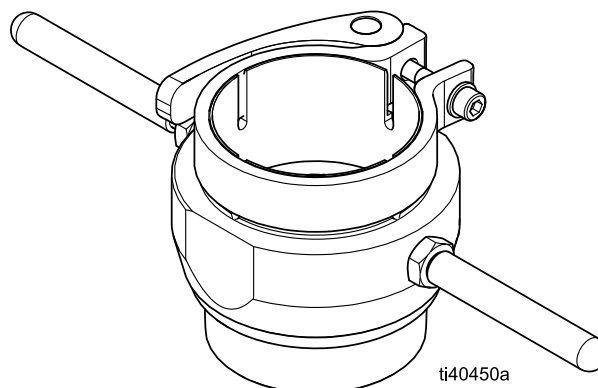
### Klemme (nicht enthalten)

Teil	Beschreibung	Menge
510490	KLEMME, Pumpe	1



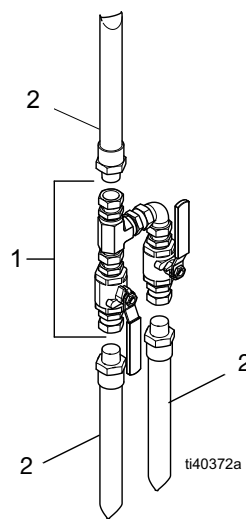
### Spundlochadapter-Satz (nicht enthalten)

Teil	Beschreibung	Menge
25B395	SATZ, Spundlochadapter	1



### Materialsatz, mehrere Unterpumpen (nicht enthalten)

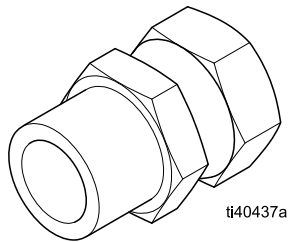
Pos.	Teil	Beschreibung	Menge
1	26D219	Materialkupplungssatz	1
2	217382	Materialzufuhrschlauch (10 ft)	1



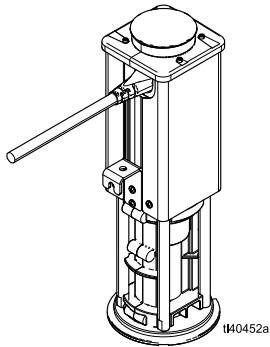
**HINWEIS:** Materialsatz mehrere Unterpumpen, siehe ABB. 1 auf Seite 3.

**Drehgelenksfitting (nicht enthalten)**

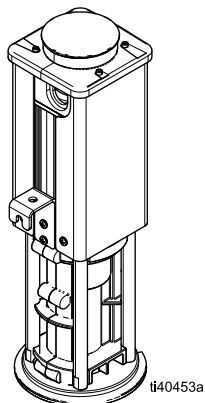
Teil	Beschreibung	Menge
157785	ANSCHLUSSSTÜCK, Drehgelenk	1

**E1-Motorsatz mit Netzkabel (nicht enthalten)**

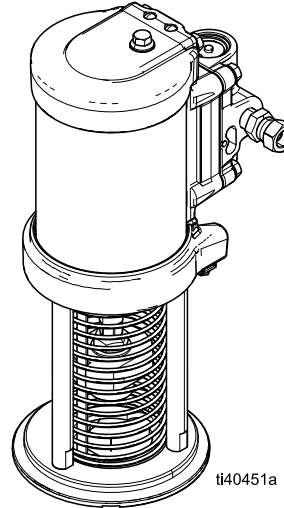
Teil	Beschreibung	Menge
25T322	SATZ, Motor-, E1, mit Netzkabel	1

**E1-Motorsatz ohne Netzkabel (nicht enthalten)**

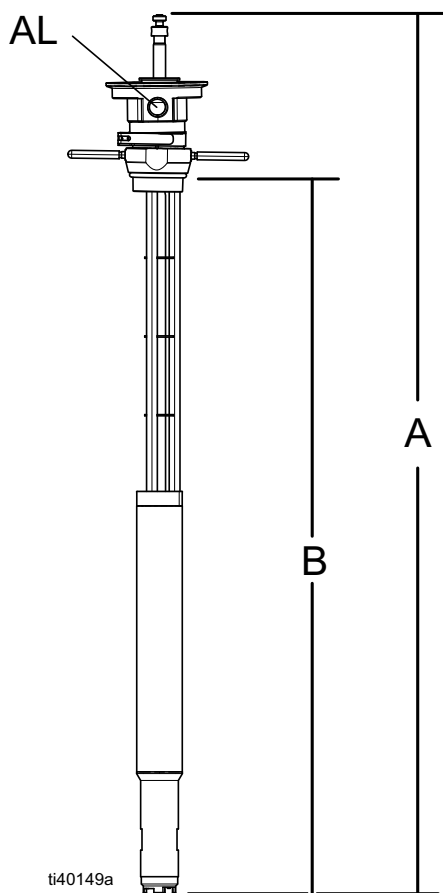
Teil	Beschreibung	Menge
26D009	SATZ, Motor-, E1, ohne Netzkabel	1

**T4 Pneumatischer Luftmotor (nicht enthalten)**

Pos.	Beschreibung	Menge
273294	SATZ, Luftmotor, T4	3



# Abmessungen



Pos.	Abmessung	Messung
A	Gesamtlänge	98,8 cm (38,9 Zoll)
B	Pumpenlänge	86,1 cm (33,9 Zoll)
AL	Materialauslass	3/4 Zoll NPT(f)



# Technische Spezifikationen

<b>ProConnect Unterpumpe</b>		
	<b>US</b>	<b>Metrisch</b>
Zulässiger Betriebsüberdruck	315 psi	2,17 MPa, 21,7 bar
Maximale kontinuierliche Auslassleistung	4,5 Gal./min	17,03 l/min
Pumpen-Doppelhübe pro 3,8 Liter (1 Gallone)	30	
Maximal empfohlene Pumpengeschwindigkeit für Dauerbetrieb	120 DH/min.	
Volumen pro Doppelhub	0,034 Gallonen	0,128 Liter
Maximale Umgebungs-Betriebstemperatur	120° F	49° C
Max. Materialtemperatur	190 °F	88° C
<b>Einlass-/Auslassgrößen</b>		
Größe des Materialauslasses	3/4-14 Zoll NPTf)	
<b>Baumaterialien</b>		
Materialberührte Teile bei 273295	Kohlenstoffstahl, Edelstahl, PTFE	
<b>Gewicht</b>		
Alle Modelle	7,0 kg (15,5 lb)	
<b>Hinweise</b>		
Alle Warenzeichen oder eingetragenen Warenzeichen sind Eigentum der entsprechenden Inhaber.		

## Recycling und Entsorgung

### Ende der Produktlebensdauer

Das Produkt an seinem Gebrauchsende auf verantwortungsvolle Weise recyceln.

## California Proposition 65

### EINWOHNER KALIFORNIENS

 **WARNUNG:** Geburts- und Fortpflanzungsschäden – [www.P65warnings.ca.gov](http://www.P65warnings.ca.gov).

# Graco-Standardgarantie

Graco garantiert, dass alle in diesem Dokument erwähnten Geräte, die von Graco hergestellt worden sind und den Namen Graco tragen, zum Zeitpunkt des Verkaufs an den Erstkäufer frei von Material- und Verarbeitungsfehlern sind. Mit Ausnahme einer speziellen, erweiterten oder eingeschränkten Garantie, die von Graco bekannt gegeben wurde, garantiert Graco für eine Dauer von zwölf Monaten ab Kaufdatum die Reparatur oder den Austausch jedes Teiles, das von Graco als defekt anerkannt wird. Diese Garantie gilt nur, wenn das Gerät in Übereinstimmung mit den schriftlichen Graco-Empfehlungen installiert, betrieben und gewartet wurde.

Diese Garantie erstreckt sich nicht auf allgemeinen Verschleiß, Fehlfunktionen, Beschädigungen oder Verschleiß aufgrund fehlerhafter Installation, falscher Anwendung, Abrieb, Korrosion, inadäquater oder falscher Wartung, Fahrlässigkeit, Unfall, Durchführung unerlaubter Veränderungen oder Einbau von Teilen, die keine Originalteile von Graco sind, und Graco kann für derartige Fehlfunktionen, Beschädigungen oder Verschleiß nicht haftbar gemacht werden. Ebenso wenig kann Graco für Fehlfunktionen, Beschädigungen oder Verschleiß aufgrund einer Unverträglichkeit von Graco-Geräten mit Strukturen, Zubehörteilen, Geräten oder Materialien anderer Hersteller oder durch falsche Bauweise, Herstellung, Installation, Betrieb oder Wartung von Strukturen, Zubehörteilen, Geräten oder Materialien anderer Hersteller haftbar gemacht werden.

Diese Garantie gilt unter der Bedingung, dass das Gerät, für das die Garantieleistungen beansprucht werden, kostenfrei an einen autorisierten Graco-Händler geschickt wird, um den beanstandeten Schaden bestätigen zu lassen. Wird der beanstandete Schaden bestätigt, so wird jedes beschädigte Teil von Graco kostenlos repariert oder ausgetauscht. Das Gerät wird kostenfrei an den Originalkäufer zurückgeschickt. Sollte sich bei der Überprüfung des Geräts kein Material- oder Verarbeitungsfehler nachweisen lassen, so werden die Reparaturen zu einem angemessenen Preis durchgeführt, der die Kosten für Ersatzteile, Arbeit und Transport enthalten kann.

**DIESE GARANTIE HAT AUSSCHLIESSENDE GÜLTIGKEIT UND GILT ANSTELLE VON JEDLICHEN ANDEREN GARANTIEEN, SEIEN SIE AUSDRÜCKLICH ODER IMPLIZIT, UND ZWAR EINSCHLIESSLICH, JEDOCH NICHT AUSSCHLIESSLICH, DER GARANTIE, DASS DIE WAREN VON DURCHSCHNITTLICHER QUALITÄT UND FÜR DEN NORMALEN GEBRAUCH SOWIE FÜR EINEN BESTIMMTEN ZWECK GEEIGNET SIND.**

Gracos einzige Verpflichtung sowie das einzige Rechtsmittel des Käufers bei Nichteinhaltung der Garantiepflichten ergeben sich aus dem oben Dargelegten. Der Käufer erkennt an, dass kein anderes Rechtsmittel (insbesondere Schadenersatzforderungen für Gewinnverluste, nicht zustande gekommene Verkaufsabschlüsse, Personen- oder Sachschäden oder andere Folgeschäden) zulässig ist. Jede Nichteinhaltung der Garantiepflichten ist innerhalb von zwei (2) Jahren ab Kaufdatum anzuzeigen.

**GRACO GIBT KEINERLEI GARANTIEEN – WEDER AUSDRÜCKLICH NOCH STILLSCHWEIGEND EINGESCHLOSSEN – IM HINBLICK AUF DIE MARKTFÄHIGKEIT UND EIGNUNG FÜR EINEN BESTIMMTEN ZWECK DER ZUBEHÖRTEILE, GERÄTE, MATERIALIEN ODER KOMPONENTEN AB, DIE VON GRACO VERKAUFT, NICHT ABER VON GRACO HERGESTELLT WERDEN.** Diese von Graco verkauften, aber nicht von Graco hergestellten Teile (wie zum Beispiel Elektromotoren, Schalter, Schläuche usw.) unterliegen den Garantieleistungen der jeweiligen Hersteller. Graco unterstützt die Käufer bei der Geltendmachung eventueller Garantieansprüche nach Maßgabe.

Auf keinen Fall kann Graco für indirekte, beiläufig entstandene, spezielle oder Folgeschäden haftbar gemacht werden, die sich aus der Lieferung von Geräten durch Graco unter diesen Bestimmungen ergeben, oder der Lieferung, Leistung oder Verwendung irgendwelcher Produkte oder anderer Güter, die unter diesen Bestimmungen verkauft werden, sei es aufgrund eines Vertragsbruches, einer Nichteinhaltung der Garantiepflichten, einer Fahrlässigkeit von Graco oder sonstigem.

## Graco-Informationen

Die neuesten Informationen über Graco-Produkte finden Sie auf [www.graco.com](http://www.graco.com).  
Informationen über Patente siehe [www.graco.com/patents](http://www.graco.com/patents).

**FÜR EINE BESTELLUNG nehmen Sie bitte mit Ihrem Graco-Händler Kontakt auf, oder rufen Sie an, um den Standort eines Händlers in Ihrer Nähe zu erfahren.  
Telefon: 612-623-6921 oder gebührenfrei: 1-800-328-0211 Fax: 612-378-3505**

*Alle Angaben und Abbildungen in diesem Dokument stellen die zum Zeitpunkt der Veröffentlichung erhältlichen neuesten Produktinformationen dar.  
Graco behält sich das Recht vor, jederzeit ohne Vorankündigung Änderungen vorzunehmen.*

Übersetzung der Originalbetriebsanleitung. This manual contains German. MM 3A8598

**Graco-Unternehmenszentrale:** Minneapolis  
**Internationale Büros:** Belgien, China, Japan, Korea

**GRACO INC. AND SUBSIDIARIES • P.O. BOX 1441 • MINNEAPOLIS MN 55440-1441 • USA**  
Copyright 2021, Graco Inc. Alle Produktionsstandorte von Graco sind zertifiziert nach ISO 9001.

[www.graco.com](http://www.graco.com)  
Version B, Februar 2022