

# ProConnect<sup>®</sup> CS 펌프 로워

3A8794B

KO

폴리요소 폼, 폴리우레아 및 그와 유사한 비인화성 재료에 사용. T4 에어 모터 및 E1 전기 모터에만 호환됩니다. 전문가만 이 장비를 사용할 수 있습니다.

유럽의 경우 폭발 위험이 있는 곳에서 사용이 금지되어 있습니다.

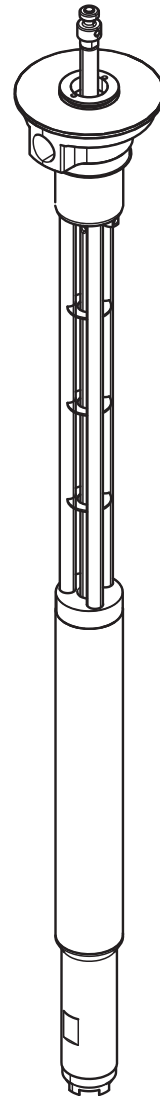
모델 정보에 대해서는 2페이지를 참조하십시오.

315 psi (2.17 MPa, 21.7 bar) 최대 유체 작동 압력



## 중요 안전 지침

장비 사용 전에 이 설명서의 모든 경고 및 지침을 읽으십시오. 이 지침을 잘 보관해 두십시오.



ti40148a

# 목차

|                     |   |                   |    |
|---------------------|---|-------------------|----|
| 관련 설명서 .....        | 2 | 기술 사양 .....       | 9  |
| 모델 .....            | 2 | 재활용 및 폐기 .....    | 9  |
| 다중 펌프 로워 일반 설치..... | 3 | 제품 사용 기간 만료.....  | 9  |
| 부품 .....            | 4 | 캘리포니아 제안 65 ..... | 9  |
| 하부 펌프(273295).....  | 4 | Graco 표준 보증.....  | 10 |
| 액세서리.....           | 6 | Graco 정보.....     | 10 |
| 치수 .....            | 8 |                   |    |

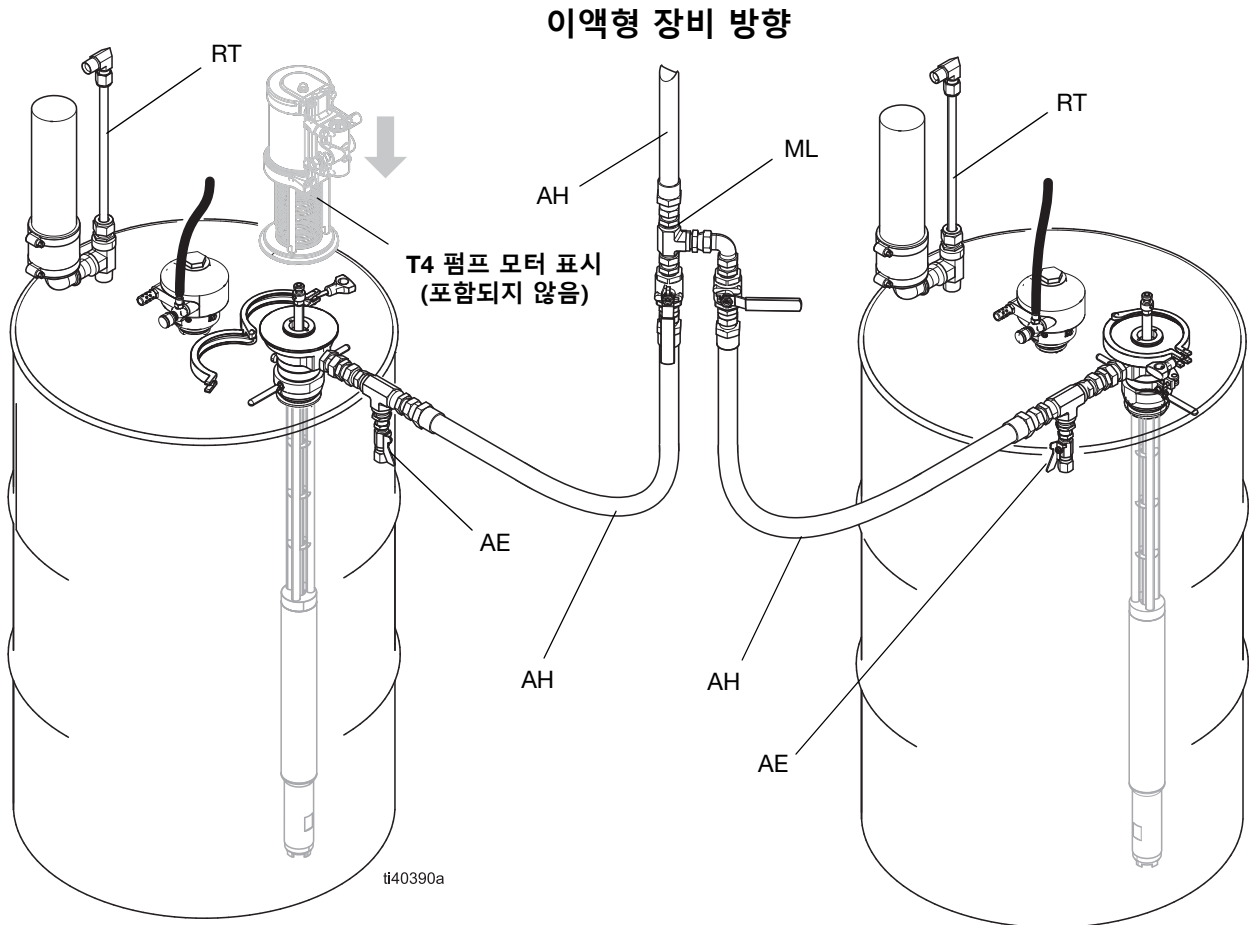
## 관련 설명서

| 설명서<br>(영어) | 설명                    |
|-------------|-----------------------|
| 3A8502      | T4 공압 이송 펌프 - 수리 및 부품 |
| 3A8503      | E1 전기 이송 펌프 - 수리 및 부품 |

## 모델

| 부품     | 펌프 재료 |
|--------|-------|
| 273295 | 탄소강   |

# 다중 펌프 로워 일반 설치

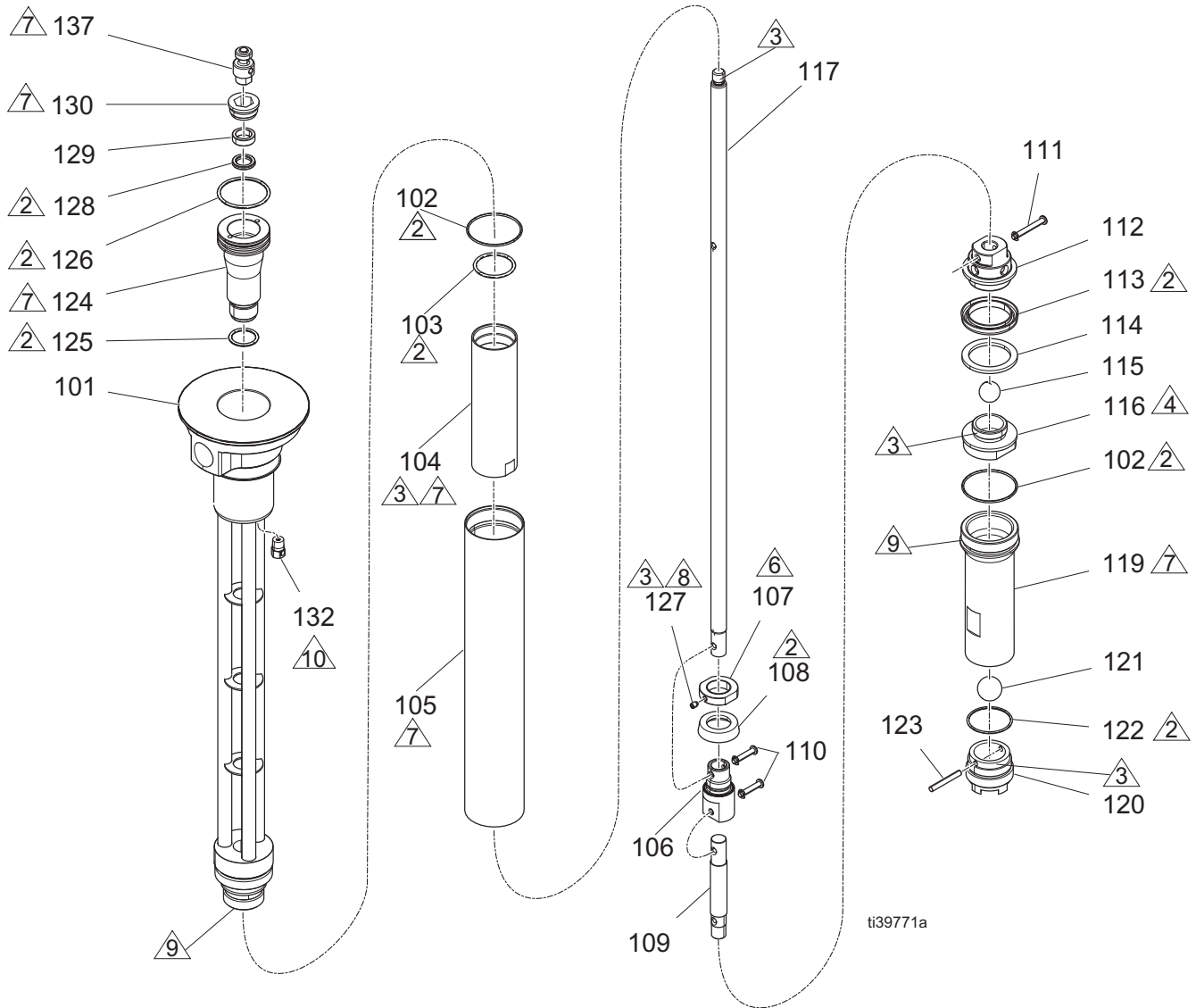


**그림 1: 일반 다중 펌프 로워 설치**

| 참조 | 설명               |
|----|------------------|
| AE | 유체 드레인 펌프 로워     |
| AH | 접지된 유체 호스        |
| AP | ProConnect 펌프 로워 |
| ML | 다중 펌프 로워 유체 키트   |
| RT | 리턴 튜브 키트         |

# 부품

## 하부 펌프(273295)



- ② 윤활유를 도포하십시오.
- ③ 중간 강도의 리무버블 나사산 잠금 액체를 도포합니다.
- ④ 44-55 ft-lb(61.0-74.5 N•m)의 토크로 조입니다.
- ⑥ 15-20 ft-lb(20.3-33.8 N•m)의 토크로 조입니다.

- ⑦ 10-12 ft-lb(13.5-16.2 N•m)의 토크로 조입니다.
- ⑧ 20-30 ft-lb(27.1-40.6 N•m)의 토크로 조입니다.
- ⑨ 낮은 강도의 나사산 잠금 액체를 도포합니다.
- ⑩ 파이프 실란트를 도포합니다.

## 하부 펌프(273295) 부품 목록

| 참조 부품 | 설명                              | 수량 | 참조 부품                            | 설명                              | 수량 |
|-------|---------------------------------|----|----------------------------------|---------------------------------|----|
| 101   | ----- 본체, 펌프                    | 1  | 119                              | 18A409 튜브, 하부 흡입, 쇼트            | 1  |
| 102‡  | 106258 패킹, O링                   | 2  | 120                              | 24T262 밸브, 흡입                   | 1  |
| 103‡  | 113944 패킹, O링                   | 1  | 121‡                             | 101917 볼, 베어링, .875 dia. 304 ss | 1  |
| 104   | 18A413 튜브, 내부 유체, 쇼트            | 1  | 122‡                             | 103414 패킹, O링                   | 1  |
| 105   | 18A411 튜브, 외부 유체, 쇼트            | 1  | 123‡                             | 164250 핀, 볼 스톱                  | 1  |
| 106   | 17R427 피스톤, 상부 유체               | 1  | 124                              | ----- 플랜지, 장착                   | 1  |
| 107   | 17R291 칼라, 리테이닝                 | 1  | 125‡                             | 127315 O링, #118, fx75           | 1  |
| 108‡  | 15J562 패킹, 피스톤 컵                | 1  | 126‡                             | ----- O링                        | 1  |
| 109   | 18A415 피스톤, 하부, 커넥팅 로드          | 1  | 127                              | 101194 나사, 세트                   | 1  |
| 110‡  | 120294 핀, 클레비스, 3/16 dia. x 1   | 2  | 128†                             | ----- 패킹, U컵                    | 1  |
| 111‡  | 120295 핀, 클레비스, 3/16 dia. x 1.5 | 1  | 129†                             | ----- 부상, 피스톤                   | 1  |
| 112   | 17R293 하우징, 피스톤                 | 1  | 130                              | ----- 리테이너, 부상                  | 1  |
| 113‡  | 15J565 패킹, U컵                   | 1  | 132                              | 26D007 밸브, 감압                   | 1  |
| 114‡  | 15J566 링, 마모                    | 1  | 137                              | ----- 어댑터, 볼 나사                 | 1  |
| 115‡  | 103462 볼, sst, 715              | 1  | † 상부 씰 키트 26D224(별도 구매)에 포함된 부품. |                                 |    |
| 116   | ----- 밸브, 피스톤                   | 1  | ‡ 하부 씰 키트 26D225(별도 구매)에 포함된 부품. |                                 |    |
| 117   | ----- 피스톤, 상부, 커넥팅 로드           | 1  |                                  |                                 |    |

## 액세서리

펌프 성능을 극대화하기 위해 사용된 모든 액세서리의 크기가 시스템 요구사항에 부합되는지 확인하십시오.

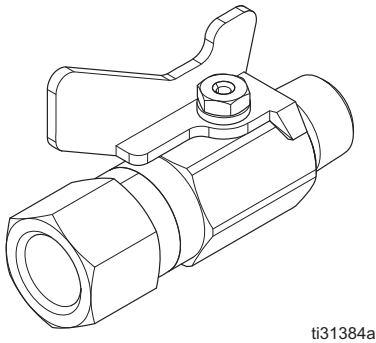
### 유체 라인

**유체 드레인 밸브(AE):** 시스템에서 유체 공급 라인의 유체 압력을 감압하는 데 필요합니다. 드레인 밸브가 열렸을 때 이 밸브가 아래를 향하고 핸들이 위를 향하는 상태에서 드레인 밸브를 설치합니다.

### 유체 드레인 밸브(포함되지 않음)

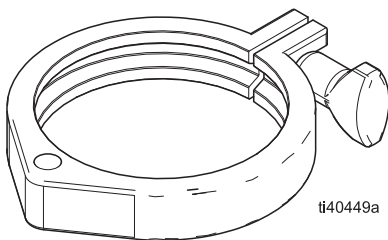
최대 작동 압력: 500 psi (3.5 MPa, 35 bar)

| 부품     | 설명  | 수량 |
|--------|---|----|
| 208630 | 밸브, 볼; 1/2 npt(m) x 3/8 npt(f); 녹방지용 유체; 탄소강 및 PTFE | 1  |
| 237534 | 밸브, 볼; 3/8 npt(m) x 3/8 npt(f); 부식성 유체용; SST 및 PTFE | 1  |



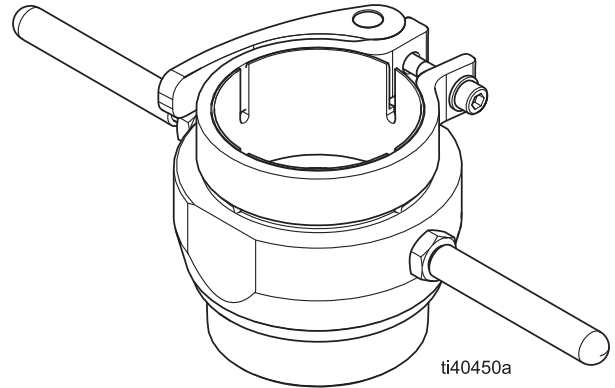
### 클램프(포함되지 않음)

| 부품     | 설명      | 수량 |
|--------|---------|----|
| 510490 | 클램프, 펌프 | 1  |



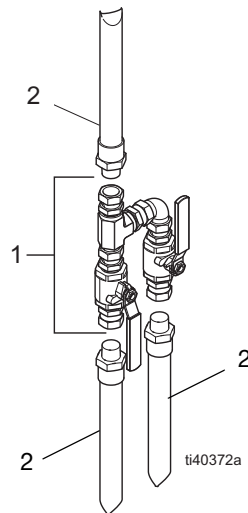
### 마개 어댑터 키트(포함되지 않음)

| 부품     | 설명          | 수량 |
|--------|-------------|----|
| 25B395 | 키트, 어댑터, 마개 | 1  |



### 다중 로워 유체 키트(포함되지 않음)

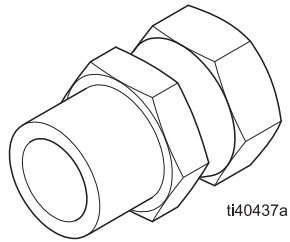
| 참조 | 부품     | 설명              | 수량 |
|----|--------|-----------------|----|
| 1  | 26D219 | 유체 커플링 키트       | 1  |
| 2  | 217382 | 유체 공급 호스(10 ft) | 1  |



**참고:** 다중 펌프 하부 유체 키트 설치에 관해서는 그림 1(3페이지)를 참조하십시오.

**스위블 피팅(포함되지 않음)**

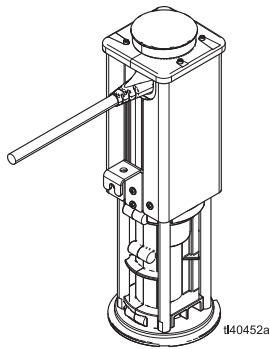
|           |           |
|-----------|-----------|
| <b>부품</b> | <b>설명</b> |
| 157785    | 피팅, 스위블   |



ti40437a

**E1 모터 키트(파워 케이블 포함)  
(포함되지 않음)**

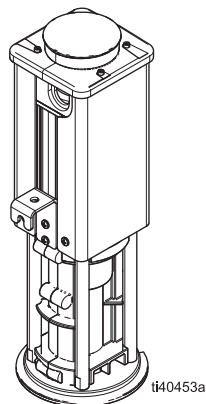
|           |                       |
|-----------|-----------------------|
| <b>부품</b> | <b>설명</b>             |
| 25T322    | 키트, 모터, E1(파워 케이블 포함) |



ti40452a

**E1 모터 키트(파워 케이블 미포함)  
(포함되지 않음)**

|           |                        |
|-----------|------------------------|
| <b>부품</b> | <b>설명</b>              |
| 26D009    | 키트, 모터, E1(파워 케이블 미포함) |

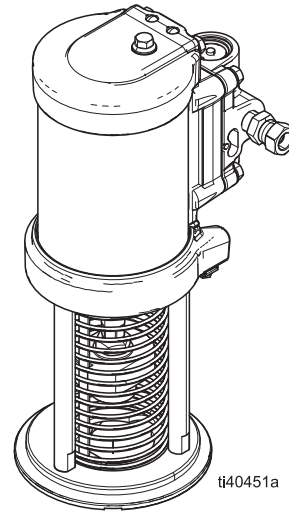


ti40453a

**T4 공압 에어 모터(포함되지 않음)**

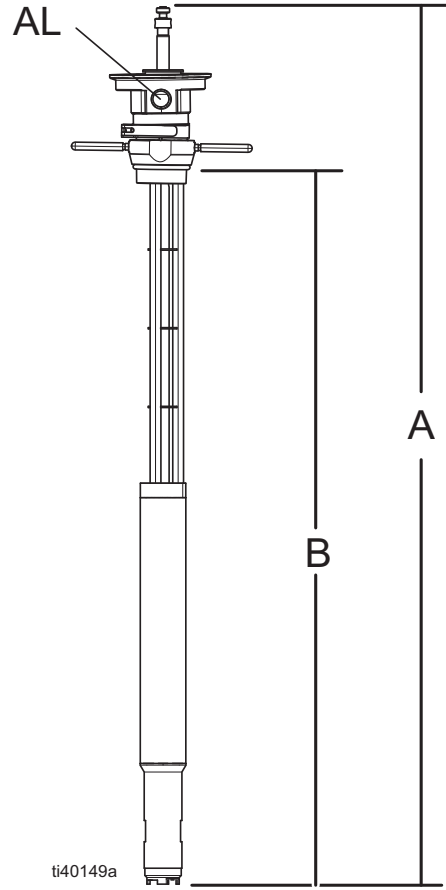
|           |           |               |
|-----------|-----------|---------------|
| <b>수량</b> | <b>참조</b> | <b>설명</b>     |
| 1         | 273294    | 키트, 에어 모터, T4 |

|           |
|-----------|
| <b>수량</b> |
| 3         |



ti40451a

# 치수



| 참조 | 치수     | 측정                |
|----|--------|-------------------|
| A  | 전체 길이  | 38.9 인치 (98.8 cm) |
| B  | 펌프 길이  | 33.9 인치 (86.1 cm) |
| AL | 유체 배출구 | 3/4 in. npt(f)    |



## 기술 사양

| ProConnect 펌프 로워                 |                    |                    |
|----------------------------------|--------------------|--------------------|
|                                  | 미국                 | 미터식                |
| 최대 유체 작업 압력                      | 315 psi            | 2.17 MPa, 21.7 bar |
| 최대 연속 배출구 흐름                     | 4.5 gpm            | 17.03 lpm          |
| 1갤런(3.8리터)당 펌프 주기                | 30                 |                    |
| 지속 작동을 위한 최대 권장 펌프 속도            | 120 cpm            |                    |
| 펌프 사이클당 용적                       | 0.034갤런            | 0.128리터            |
| 최대 주변 작동 온도                      | 120° F             | 49° C              |
| 최대 유체 온도                         | 190° F             | 88° C              |
| <b>흡입구/배출구 크기</b>                |                    |                    |
| 유체 배출구 크기                        | 3/4-14 in. npt (f) |                    |
| <b>구성 재료</b>                     |                    |                    |
| 273295의 습식 재료                    | 탄소강, 스테인리스강, PTFE  |                    |
| <b>무게</b>                        |                    |                    |
| 모든 모델                            | 15.5파운드(7.0 kg)    |                    |
| <b>참고</b>                        |                    |                    |
| 모든 상표 또는 등록 상표는 각 상표 소유자의 자산입니다. |                    |                    |

## 재활용 및 폐기

### 제품 사용 기간 만료

제품의 사용 기간이 만료되면 제품을 재활용할 책임이 있습니다.

## 캘리포니아 제안 65

### 캘리포니아 거주자

⚠ **경고:** 암 및 생식 기능에 유해 - [www.P65warnings.ca.gov](http://www.P65warnings.ca.gov).

# Graco 표준 보증

Graco는 본 설명서에 언급된 모든 Graco 제조 장비와 모든 Graco 브랜드 장비에 대해, 사용할 목적으로 구매한 원래 구매자에게 판매한 날짜를 기준으로 재료 및 제조 기술상에 결함이 없음을 보증합니다. Graco가 특수하거나 확장되거나 제한된 보증을 발표한 경우 외에는 Graco는 판매 일로부터 12개월 동안 Graco가 결함으로 판단하는 모든 부품을 수리 또는 교체할 것을 보증합니다. 단, 이러한 보증은 Graco에서 제공하는 권장사항에 따라 장비를 설치, 작동 및 유지 보수할 때만 적용됩니다.

장비 사용에 따른 일반적인 마모 뿐 아니라 잘못된 설치, 오용, 마모, 부식, 부적절한 유지보수, 부주의, 사고, 개조 또는 Graco 구성품이 아닌 부품을 교체해서 발생하는 고장이나 파손, 마모에는 본 보증이 적용되지 않으며 Graco는 이에 대한 책임을 지지 않습니다. 또한 Graco가 공급하지 않는 구성품, 액세서리, 장비 또는 자재의 사용에 따른 비호환성 문제나 Graco가 공급하지 않는 구성품, 액세서리, 장비 또는 자재 등의 부적절한 설계, 제조, 설치, 작동 또는 유지보수로 인해 야기되는 고장, 파손 또는 마모에 대해 Graco는 책임지지 않습니다.

본 보증은 결함이 있다고 하는 장비를 공인 Graco 대리점으로 선납 반품하여 언급한 결함이 확인된 경우에만 적용됩니다. 장비의 결함이 입증되면 Graco가 결함이 있는 부품을 무상으로 수리 또는 교체합니다. 해당 장비는 배송비를 선납한 상태로 원래 구매자에게 반송됩니다. 장비 검사 중 재료나 제조 기술상의 결함이 발견되지 않으면 합리적인 비용으로 수리가 진행되며, 그 비용에는 부품비, 인건비, 배송비가 포함될 수 있습니다.

**본 제한적 보증은 상품성에 대한 보증 또는 특정 목적의 적합성에 대한 보증을 포함하나 이에 국한되지 않으며 기타 모든 명시적 혹은 암시적 보증을 대신합니다.**

보증 위반에 대한 Graco의 유일한 책임과 구매자의 유일한 구제책은 상기에 명시된 대로 이루어집니다. 구매자는 다른 구제책(이윤 손실, 매출 손실, 인적 부상, 재산 피해에 따른 부수적 혹은 간접적 손해, 또는 기타 부수적 또는 간접적 손해를 포함하나 이에 국한되지 않음)이 제공되지 않음에 동의합니다. 보증 위반에 대한 조치는 판매일로부터 2년 이내에 이루어져야 합니다.

**Graco는 판매되었으나 Graco가 제조하지 않은 액세서리, 장비, 재료 또는 구성품과 관련하여 어떠한 보증도 하지 않으며 상품성 및 특정 목적의 적합성을 명시적으로 보증하지 않습니다.** 판매되었으나 Graco가 제조하지 않은 품목(예: 전기 모터, 스위치, 호스 등)에는 해당 제조업체에서 보증을 제공할 경우 해당 보증이 적용됩니다. Graco는 구매자가 이러한 보증 위반에 대한 청구 시 합리적으로 지원해 드립니다.

Graco의 계약 위반이나 보증 위반, 부주의 혹은 그 외의 이유에 의한 것인지 여부에 관계없이, Graco는 어떠한 경우에도 본 계약에 따라 Graco가 공급하는 장비 때문에 혹은 판매된 제품의 제공, 성능 또는 사용으로 인해 발생하는 간접적, 부수적, 파생적 또는 특별한 피해에 대하여 책임을 지지 않습니다.

## Graco 정보

Graco 제품에 대한 최신 정보는 다음 페이지를 참조하십시오. <http://www.graco.com>.

특허 정보는 [www.graco.com/patents](http://www.graco.com/patents)를 참조하십시오.

제품을 주문하려면 Graco 대리점으로 문의하거나 가장 가까운 대리점을 확인하여 연락하십시오.

전화: 612-623-6921 또는 Toll Free: 1-800-328-0211 팩스: 612-378-3505

본 설명서에 포함된 모든 문서상 도면상의 내용은 이 설명서 발행 당시의 가능한 가장 최근의 제품 정보를 반영한 것입니다. Graco는 언제라도 통보 없이 제품을 변경할 수 있는 권리를 보유하고 있습니다.

원본 설명서의 번역본. This manual contains Korean. MM 3A8598

Graco 본사: Minneapolis

해외 영업소: 벨기에, 중국, 일본, 한국

GRACO INC. AND SUBSIDIARIES • P.O. BOX 1441 • MINNEAPOLIS MN 55440-1441 • USA  
Copyright 2021, Graco Inc. 모든 Graco 제조 사업장은 ISO 9001에 등록되어 있습니다.

[www.graco.com](http://www.graco.com)

개정 B, 2 2022