

ProConnect[®] CS 下ポンプ

3A8795B

JA

ポリウレタンフォーム、ポリウレア、および類似の難燃性材料に使用します。T4 エアモーターおよび E1 電動モーターとのみ互換性があります。一般目的では使用しないでください。

ヨーロッパでは、爆発性環境の場所での使用は承認されていません。

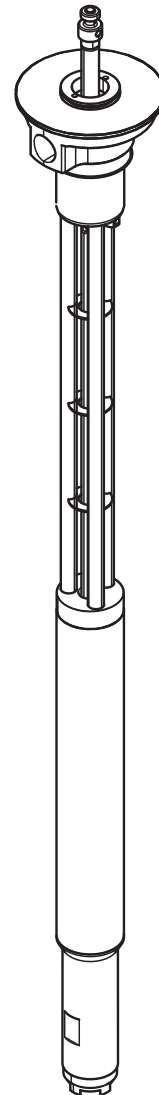
モデル情報については 2 ページをご参照ください。

315 psi (2.17 MPa, 21.7 bar) 最大液体使用圧力



重要な安全上の指示

機器を使用する前に、本説明書内のすべての警告と指示をお読みください。
説明書は保管してください。



ti40148a

目次

関連の説明書	2	技術仕様	9
モデル	2	リサイクルおよび廃棄	9
複数の下ポンプの代表的な設置例	3	製品有効期間の終了	9
部品	4	California Proposition 65	9
下ポンプ (273295)	4	Graco 標準保証	10
アクセサリ	6	Graco に関する情報	10
寸法	8		

関連の説明書

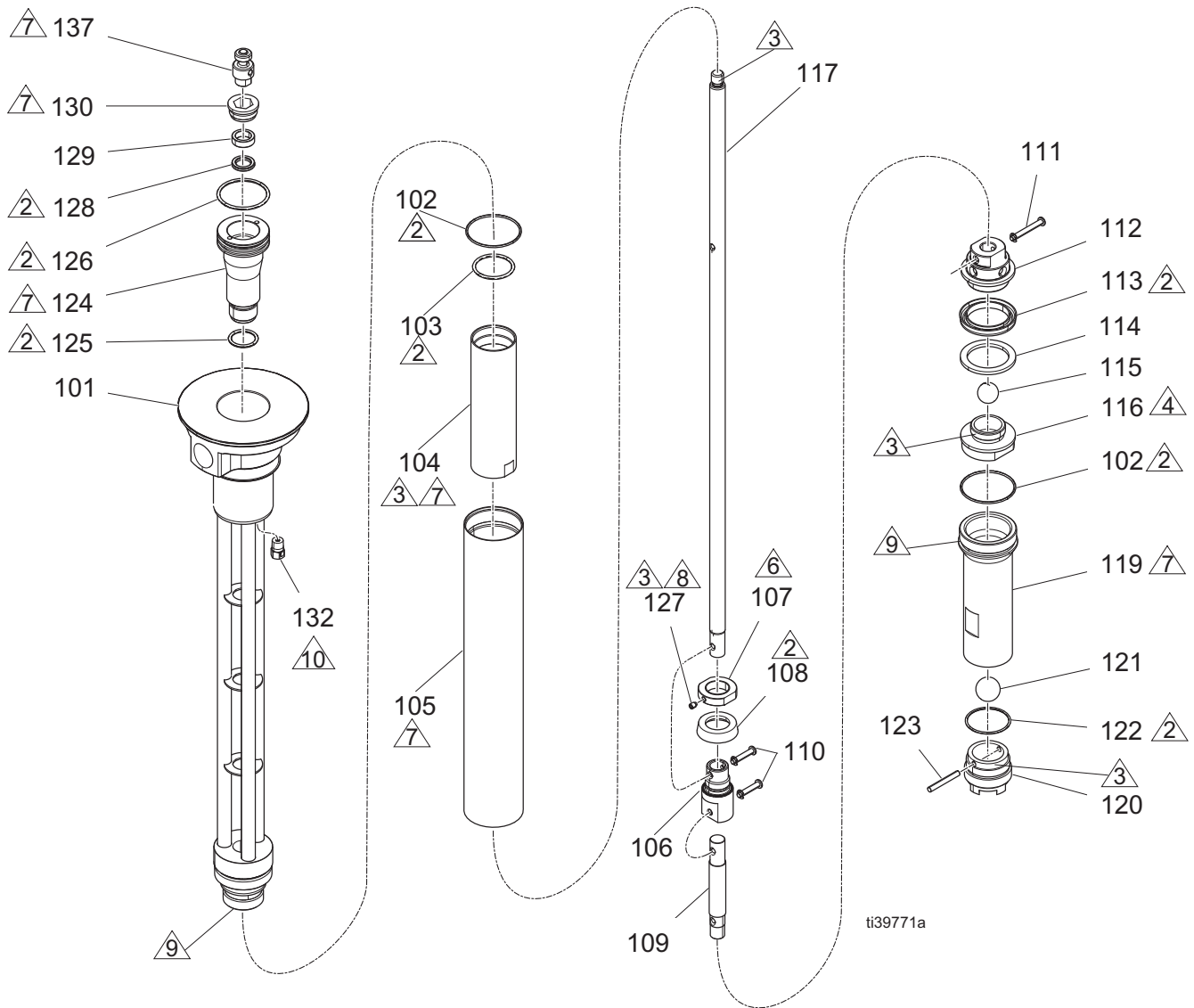
英語版の取扱説明書	説明
3A8502	T4 空気式移送ポンプ - 修理と部品
3A8503	E1 電動移送ポンプ - 修理と部品

モデル

部品	ポンプの材料
273295	炭素鋼

部品

下ポンプ (273295)



- △ 潤滑剤を塗ります。
- △ 除去可能な中強度のネジロック液を塗布します。
- △ 44-55 ft- ポンド (61.0-74.5 N•m) のトルクで締めます。
- △ トルクは 15-20 ft- ポンド (20.3-33.8 N•m) に設定します。

- △ トルクは 10-12 ft- ポンド (13.5-16.2 N•m) に設定します。
- △ トルクは 20-30 ft- ポンド (27.1-40.6 N•m) に設定します。
- △ 低強度のネジロック液を塗布します。
- △ パイプシーラントを塗布します。

下ポンプ (273295) 部品リスト

参照	部品	説明	個数	参照	部品	説明	個数
101	-----	本体、ポンプ	1	119	18A409	チューブ、下部インテーク、短	1
102	‡ 106258	パッキン、Oリング	2	120	24T262	バルブ、インテーク	1
103	‡ 113944	パッキン、Oリング	1	121	‡ 101917	ボール、ベアリング、径 .875、 304 ss	1
104	18A413	チューブ、内側液体、短	1	122	‡ 103414	パッキン、Oリング	1
105	18A411	チューブ、外側液体、短	1	123	‡ 164250	ピン、ボールストップ	1
106	17R427	ピストン、上部液体	1	124	-----	フランジ、取付け	1
107	17R291	カラー、保持	1	125	‡ 127315	Oリング、#118、fx75	1
108	‡ 15J562	パッキン、ピストンカップ	1	126	‡ -----	Oリング	1
109	18A415	ピストン、下部、結合ロッド	1	127	101194	ネジ、セット	1
110	‡ 120294	ピン、クレビス、径 3/16 x 1	2	128	† -----	パッキン、Uカップ	1
111	‡ 120295	ピン、クレビス、径 3/16 x 1.5	1	129	† -----	ブッシング、ピストン	1
112	17R293	ハウジング、ピストン	1	130	-----	リテーナー、ブッシング	1
113	‡ 15J565	パッキン、Uカップ	1	132	26D007	バルブ、リリース	1
114	‡ 15J566	リング、摩耗	1	137	-----	アダプター、ボールネジ	1
115	‡ 103462	ボール、sst、715	1	† 上部シールキット 26D224 (別売) に含まれる部品			
116	-----	バルブ、ピストン	1	‡ 下部シールキット 26D225 (別売) に含まれる部品			
117	-----	ピストン、上部、結合ロッド	1				

アクセサリ

ポンプの性能を最大限引き出すために、アクセサリはすべてお客様のシステムの必要要件を満たす適切なサイズのものであることを確認してください。

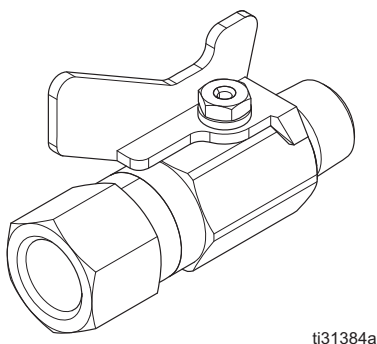
液体ライン

液体ドレンバルブ (AE): 液体供給ライン内の液体圧力を和らげるためにシステムに必要です。バルブがいている時にドレンバルブが下向きに、ハンドルが上向きになるよう取り付けます。

液体ドレンバルブ (別売):

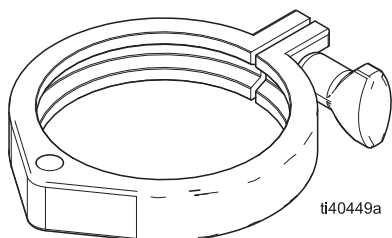
最大使用圧力 : 500 psi (3.5 MPa、35 bar)

部品	説明	個数
208630	バルブ、ボール ; 1/2 npt(m) x 3/8 npt(f) 非腐食性流体用 ; 炭素鋼および PTFE	1
237534	バルブ、ボール ; 3/8 npt(m) x 3/8 npt(f) 腐食性液体用 ; SST および PTFE	1



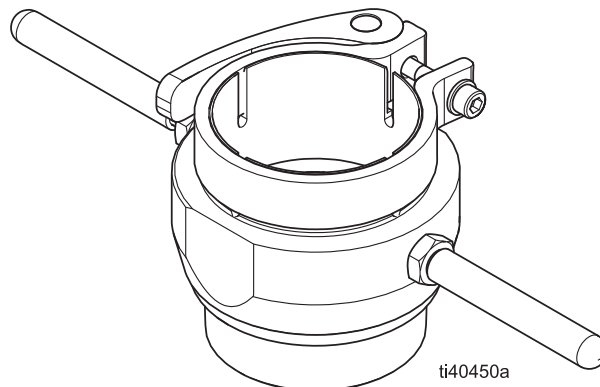
クランプ (別売)

部品	説明	個数
510490	クランプ、ポンプ	1



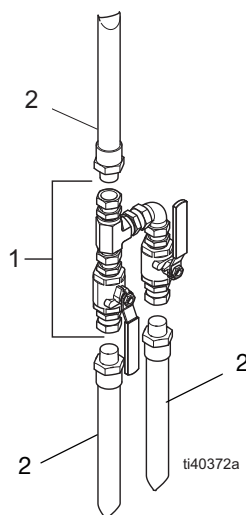
栓アダプターキット (別売)

部品	説明	個数
25B395	キット、アダプター、栓	1



複数の下部液体キット (別売)

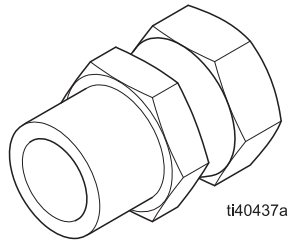
参照	部品	説明	数量
1	26D219	液体カップリングキット	1
2	217382	液体供給ホース (10 ft)	1



注 : 複数の下ポンプ液体キットの設置については、[図 1 \(3 ページ\)](#) をご覧ください。

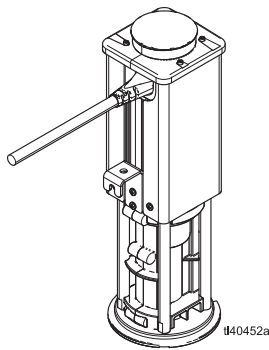
スイベル金具 (別売)

部品 説明
157785 金具、スイベル



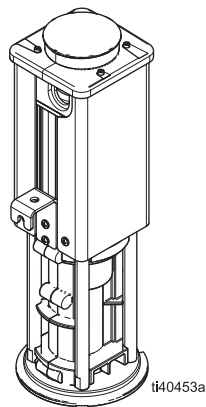
E1 モーターキット、電源ケーブル付き (別売)

部品 説明
25T322 キット、モーター、E1、電源ケーブル付き



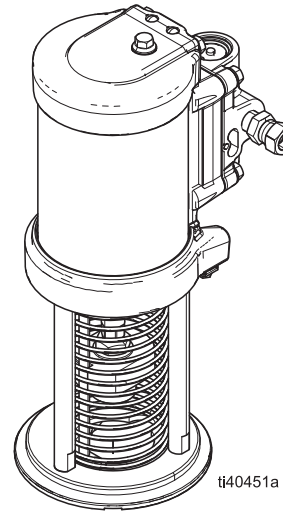
E1 モーターキット、電源ケーブルなし (別売)

部品 説明
26D009 キット、モーター、E1、電源ケーブルなし



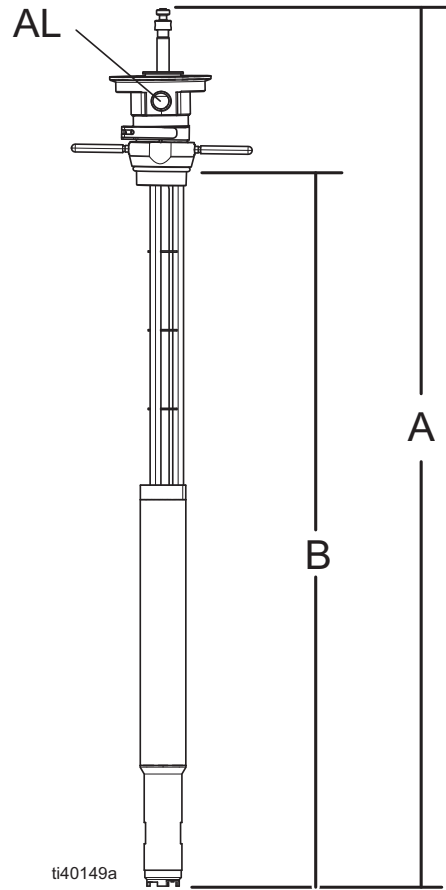
T4 空気式エアモーター (別売)

個数 参照 説明
1 273294 キット、エアモーター、T4



個数
3

寸法



参照	寸法	測定値
A	全体長	38.9 インチ (98.8 cm)
B	ポンプ長さ	33.9 インチ (86.1 cm)
AL	液体アウトレット	3/4 in npt(f)

技術仕様

ProConnect 下ポンプ		
	米国	メートル法
最大使用圧力	315 psi	2.17 MPa、21.7 bar
最高連続アウトレット流量	4.5 gpm	17.03 lpm
3.8 リットル (1 ガロン) 当たりのポンプサイクル	30	
連続運転における最大推奨ポンプ速度	120 cpm	
ポンプサイクルあたりの容量	0.034 ガロン	0.128 リットル
最高動作周囲温度	120° F	49° C
最高流体温度	190° F	88° C
インレット / アウトレットのサイズ		
液体アウトレットサイズ	3/4-14 in. npt (f)	
構成部品の材料		
273295 の接液材料	炭素鋼、ステンレス鋼、PTFE	
重量		
すべてのモデル	15.5 ポンド (7.0 kg)	
注記		
すべての商標または登録商標は、各所有者の財産です。		

リサイクルおよび廃棄

製品有効期間の終了

製品の有効期間が終了した場合、責任ある方法で分解しリサイクルを実施してください。

California Proposition 65

カリフォルニア州居住者

⚠ **警告** 発がんおよび生殖への悪影響 – www.P65warnings.ca.gov.

Graco 標準保証

Graco は、直接お買い上げいただいたお客様のご使用に対し、販売日時から、本ドキュメントに記載された、Graco が製造し、かつ Graco の社名を付した全ての装置の材質および仕上がりに欠陥がないことを保証します。Graco 社により公表された特殊的、拡張的または制限的保証を除き、販売日時から起算して 12 か月間、Graco 社により欠陥があると判断された装置の部品を修理、交換いたします。本保証は、Graco の書面の推奨に従って、装置が設置、操作、およびメンテナンスされている場合にのみ有効です。

誤った設置、誤用、摩擦、腐食、不十分または不適切なメンテナンス、過失、事故、改ざん、または Graco 製でない構成部品の代用が原因で発生した一般的な摩耗、あるいは誤動作、損傷、摩耗については、本保証の範囲外であり、Graco は一切責任を負わないものとします。また、Graco の装置と Graco によって提供されていない機構、アクセサリ、装置、または材料の不適合、あるいは Graco によって提供されていない機構、アクセサリ、装置、または材料の不適切な設計、製造、取り付け、操作またはメンテナンスが原因で発生した誤動作、損傷、または摩耗については、Graco は一切責任を負わないものとします。

本品質保証は、Graco 販売代理店に、主張された欠陥を確認するために、欠陥があると主張された装置が前払いで返却された時点で、条件が適用されます。主張された欠陥が確認された場合、Graco は全ての欠陥部品を無料で修理または交換します。装置は、輸送料前払いで、直接お買い上げいただけたお客様に返却されます。装置の検査により材料または仕上がりの欠陥が明らかにならなかった場合は、修理は妥当な料金で行われます。料金には部品、労働、および輸送の費用が含まれる可能性があります。

本保証は唯一のものであり、明示的、黙示的を問わず、商品性の保証、または特定用途への適合性の保証など、その他の保証に代わるものです。

保証違反の場合の Graco のあらゆる義務およびお客様の救済に関しては、上記規定の通りです。購入者は、他の補償（利益の損失、売上の損失、人身傷害、または器物破損による偶発的または結果的な損害、または他のいかなる偶発的または結果的な損失を含むがこれに限定されるものではない）は得られないものであることに同意します。保証違反に関連するいかなる行為も、販売日から起算して 2 年以内に提起する必要があります。

Graco 社によって販売されているが、製造されていないアクセサリ、装置、材料、または構成部品に関しては、Graco は保証を負わず、特定目的に対する商用性および適合性の全ての黙示保証は免責されるものとします。販売されているが Graco 社によって製造されていない製品（電動モーター、スイッチ、ホースなど）がある場合、それらのメーカーの品質保証の対象となります。Graco 社は、これらの保証違反に関する何らかの主張を行う際は、合理的な支援を購入者に提供いたします。

いかなる場合でも、Graco は Graco 社の提供する装置または備品、性能、または製品の使用またはその他の販売される商品から生じる間接的、偶発的、特別、または結果的な損害について、契約違反、保証違反、Graco の過失、またはその他によるものを問わず、一切責任を負わないものとします。

Graco に関する情報

Graco 製品についての最新情報入手先：www.graco.com

特許についての情報入手先：www.graco.com/patents

ご注文は、Graco 社販売代理店までお問い合わせになるか、または最寄りの販売代理店にお電話の上ご確認ください。

電話：612-623-6921 または無料通話：1-800-328-0211 Fax: 612-378-3505

本文書に含まれる全ての文字および図、表等によるデータは、出版時に入手可能な最新の製品情報を反映しています。Graco は、いかなる時点においても通知することなく変更を行う権利を留保します。

取扱説明書原文の翻訳。This manual contains Japanese. MM 3A8598

Graco 本社：Minneapolis

海外拠点：Belgium, China, Japan, Korea

GRACO INC. AND SUBSIDIARIES • P.O. BOX 1441 • MINNEAPOLIS MN 55440-1441 • USA
Copyright 2021, Graco Inc. すべての Graco 製造場所は ISO 9001 に登録されています。

www.graco.com

改訂 B、2 2 0 2 2