

ProConnect[®] CS 泵下缸体

3A8796B

ZH

用于聚氨酯泡沫、聚脲和类似非易燃性涂料。仅与 T4 气动马达和 E1 电动马达兼容。
仅适合专业用途。

未获准用于欧洲易爆环境场所。

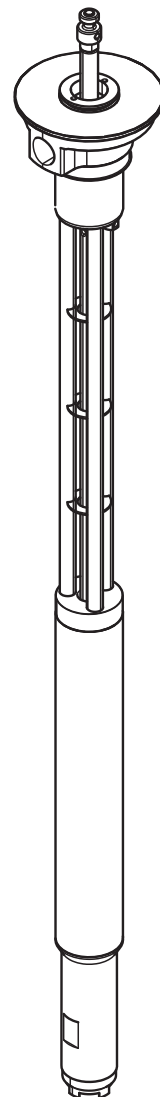
有关的型号信息，请参见第 2 页。

315 磅 / 平方英寸 (2.17 兆帕, 21.7 巴) 最大流体工作压力



重要安全说明

在使用此设备前，请阅读本手册中的所有警告及说明。请妥善保存这些说明。



ti40148a

目录

相关手册	2	技术规格	9
型号	2	回收和弃置	9
多泵下缸体的典型安装	3	产品生命结束	9
零配件	4	美国加州第 65 号提案	9
泵下缸体 (273295)	4	Graco 标准保修	10
附件	6	固瑞克信息	10
尺寸	8		

相关手册

手册 (英语)	说明
3A8502	T4 气动传输泵 - 维修和零配件
3A8503	E1 电动传输泵 - 维修和零配件

型号

零配件	泵材料
273295	碳钢

多泵下缸体的典型安装

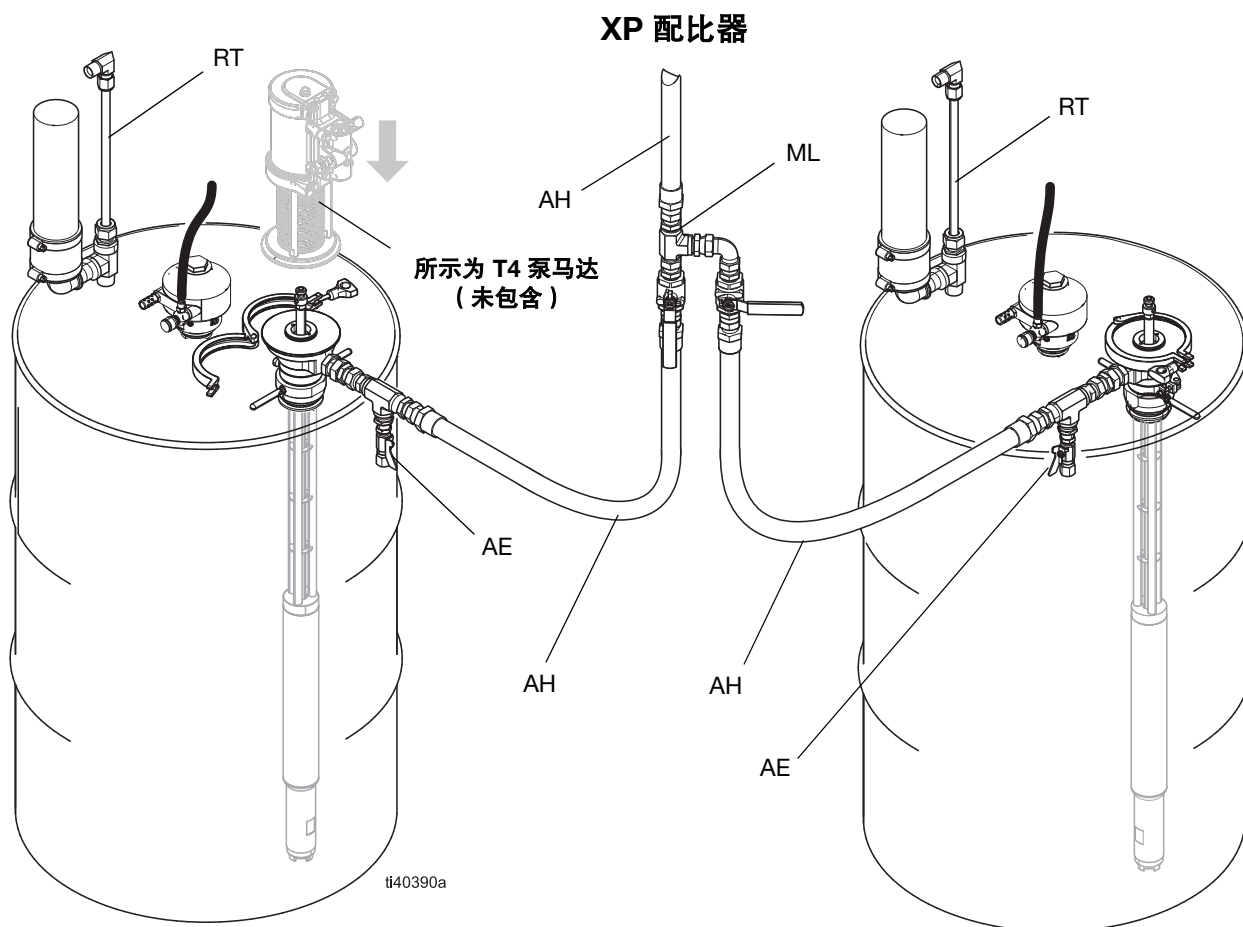
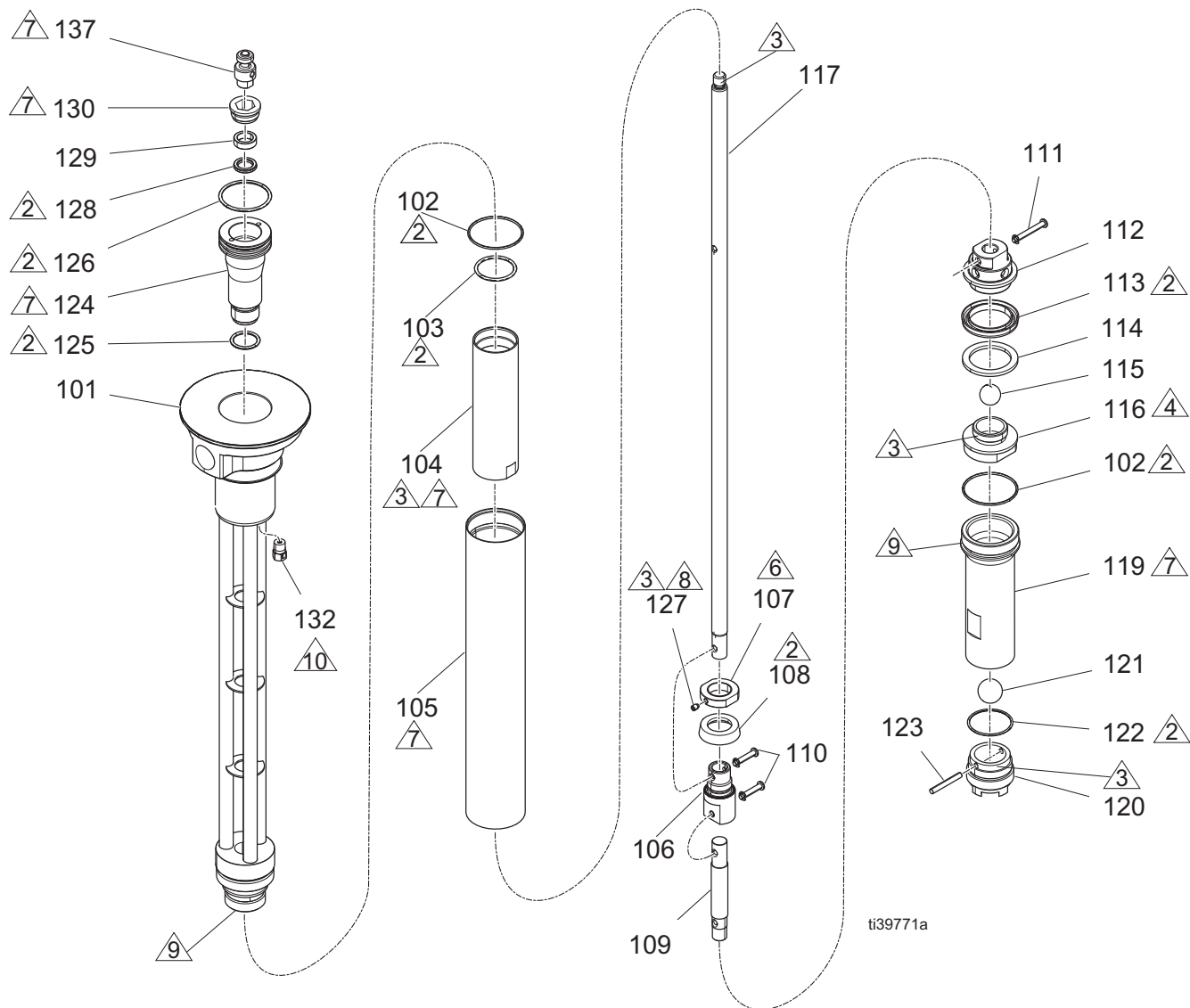


图 1: 典型的多泵下缸体安装

参考号	说明
AE	排液泵下缸体
AH	接地流体软管
AP	ProConnect 泵下缸体
ML	多泵下缸体流体套件
RT	回料管套件

零配件

泵下缸体 (273295)



- △ 2 涂抹润滑脂。
- △ 3 涂抹可去除的中等强度螺纹锁固液。
- △ 4 用 44-55 英尺 - 磅 (61.0-74.5 N•m) 的扭力拧紧。
- △ 6 用 15-20 英尺 - 磅 (20.3-33.8 N•m) 的扭力拧紧。

- △ 7 用 10-12 英尺 - 磅 (13.5-16.2 N•m) 的扭力拧紧。
- △ 8 用 20-30 英尺 - 磅 (27.1-40.6 N•m) 的扭力拧紧。
- △ 9 涂抹低等强度的螺纹锁固液。
- △ 10 涂上管路密封剂。

泵下缸体 (273295) 零配件表

参考号	零部件	说明	数量	参考号	零部件	说明	数量
101	-----	泵体	1	120	24T262	阀门, 入口	1
102‡	106258	填料 O 型圈	2	121‡	101917	球, 轴承, 0.875 直径 304 不 锈钢	1
103‡	113944	O 型圈密封	1	122‡	103414	密封, O 形圈	1
104	18A413	管, 内部流体, 短	1	123‡	164250	销, 球形止块	1
105	18A411	管, 外部流体, 短	1	124	-----	法兰, 安装	1
106	17R427	活塞, 上部流体	1	125‡	127315	O 形圈, #118, fx75	1
107	17R291	环, 固定	1	126‡	-----	O 形圈	1
108‡	15J562	密封, 活塞杯	1	127	101194	固定螺丝	1
109	18A415	活塞, 下缸体, 连杆	1	128†	-----	U 形杯密封	1
110‡	120294	引脚, U 形夹, 3/16 直径 x 1	2	129†	-----	衬套, 活塞	1
111‡	120295	引脚, U 形夹, 3/16 直径 x 1.5	1	130	-----	固定器, 衬套	1
112	17R293	外壳, 活塞	1	132	26D007	泄压阀	1
113‡	15J565	U 形杯密封	1	137	-----	适配器, 滚珠丝杠	1
114‡	15J566	环, 磨损	1	† 包括在上缸体密封套件 26D224 内的零配件 (请另行 订购)。			
115‡	103462	不锈钢球阀, 715	1	‡ 包括在下缸体密封套件 26D225 内的零配件 (请另行 订购)。			
116	-----	活塞阀	1				
117	-----	活塞, 上缸体, 连杆	1				
119	18A409	管, 下缸体进料, 短	1				

附件

为保证泵发挥最高性能，应确保全部附件都尺寸正确，符合系统要求。

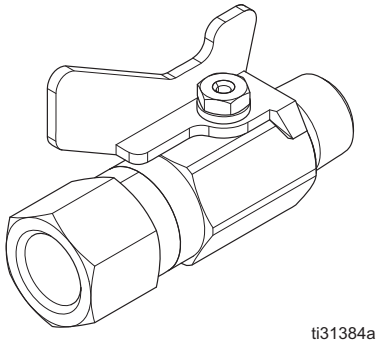
流体管路

流体泄压阀 (AE)：系统所需，用于释放流体供应管路中的流体压力。泄压阀朝下安装，打开该阀时手柄朝上。

流体泄压阀 (未包含)

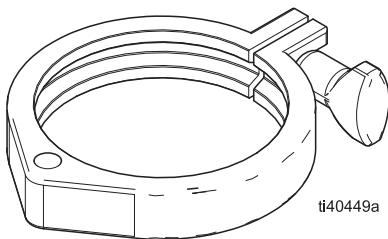
最大工作压力：500 磅 / 平方英寸 (3.5 兆帕, 35 巴)

零部件	说明	数量
208630	球阀； 1/2 npt(m) x 3/8 npt(f)；用于非腐蚀性流体；碳钢和 PTFE	1
237534	球阀； 3/8 npt(m) x 3/8 npt(f)；用于腐蚀性流体；不锈钢和 PTFE	1



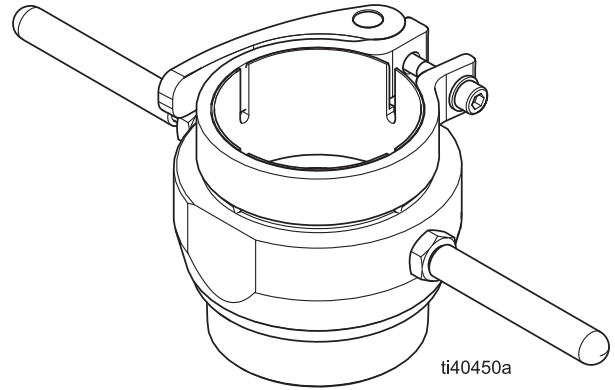
夹子 (未包含)

零配件	说明	数量
510490	泵夹	1



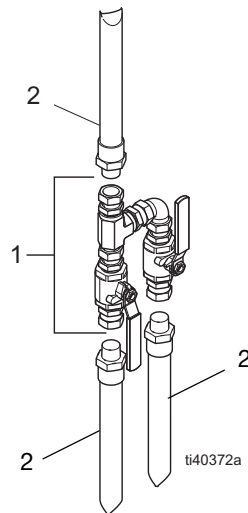
活塞适配器套件 (未包含)

零配件	说明	数量
25B395	套件, 适配器, 活塞	1



多下缸体流体配件包 (未包含)

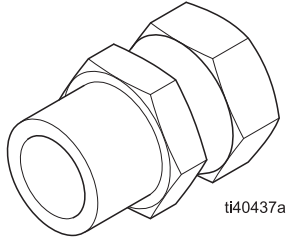
参考号	零部件	说明	数量
1	26D219	流体耦合配件包	1
2	217382	流体供料软管 (10 英尺)	1



注意：有关多泵下缸体流体套件安装，请参见图 1 (第 3 页)。

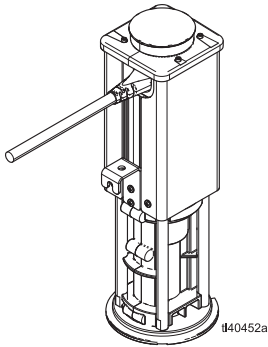
旋转接头 (未包含)

零配件 说明
157785 旋转接头



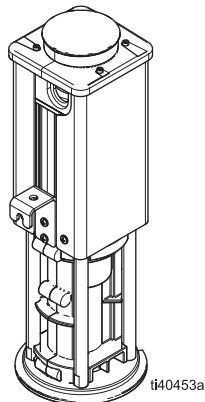
带电源线的 E1 马达套件 (未包含)

零配件 说明
25T322 套件, 马达, E1, 带电源线



不带电源线的 E1 马达套件 (未包含)

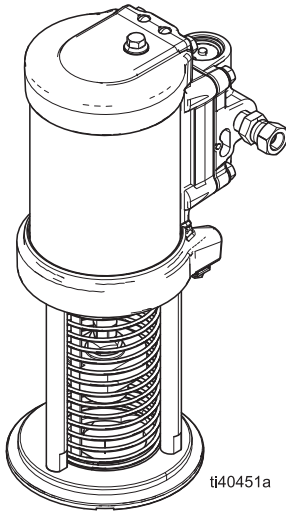
零配件 说明
26D009 套件, 马达, E1, 不带电源线



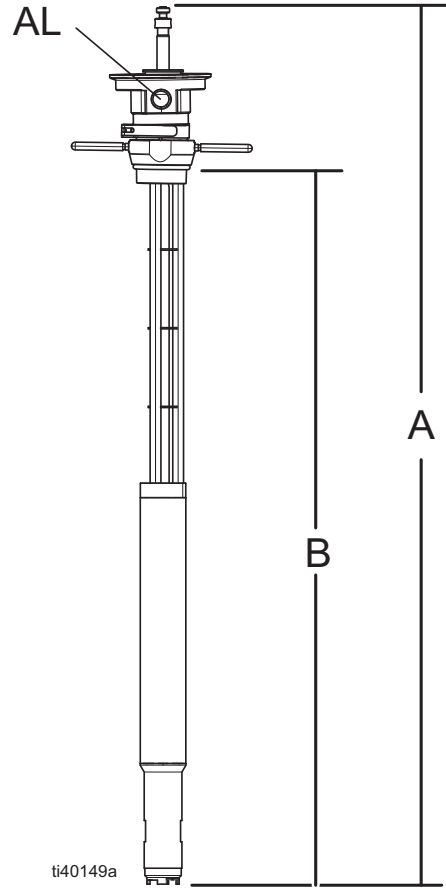
T4 气动空气马达 (未包含)

数量 参考号 描述
1 273294 套件, 空气马达, T4

数量
3



尺寸



参考号	尺寸	测量
A	总体长度	38.9 英寸 (98.8 厘米)
B	泵长度	33.9 英寸 (86.1 厘米)
AL	流体出口	3/4 英寸 npt (内螺纹)

技术规格

ProConnect 泵下缸体		
	美制	公制
最大流体工作压力	315 磅 / 平方英寸	2.17 兆帕, 21.7 巴
最大连续出口流量	4.5 加仑 / 分	17.03 升 / 分钟
每 1 加仑 (3.8 升) 的泵循环次数	30	
建议的持续运行最大泵速	120 转 / 分	
每泵循环体积	0.034 加仑	0.128 升
最高环境工作温度	120° F	49° C
最高流体温度	190° F	88° C
入口 / 出口尺寸		
液体出口尺寸	3/4-14 英寸 npt (f)	
结构材料		
273295 上的接液材料	碳钢, 不锈钢, PTFE	
重量		
所有型号	15.5 磅 (7.0 千克)	
备注		
所有商标以及注册商标均是其所有人的财产。		


回收和弃置

产品生命结束

在产品使用寿命结束时, 本着负责任的态度回收利用本设备。

美国加州第 65 号提案

加州居民

 **警告:** 癌症及生殖系统损害 – www.P65Warnings.ca.gov.

Graco 标准保修

固瑞克保证本文件中提及的所有设备（由固瑞克生产并标有其名称）在销售给原始购买者之日不存在材料和工艺上的缺陷。除了固瑞克公布的任何特别、延长或有限担保以外，固瑞克将从销售之日起算提供十二个月的保修期，修理或更换任何固瑞克认为有缺陷的设备零件。本保修仅当设备按照固瑞克的书面建议安装、操作和维护时适用。

对于一般性的磨损或者由于安装不当、误用、磨蚀、锈蚀、维修保养不当或不正确、疏忽、意外事故、人为破坏或用非固瑞克公司的零件代替而导致的任何故障、损坏或磨损均不包括在本担保书的担保范围之内而且固瑞克公司不承担任何责任。固瑞克也不会对由非固瑞克提供的结构、

本保修的前提条件是，以预付运费的方式将声称有缺陷的设备送回给 Graco 公司授权的代理商，以核查所声称的缺陷。如果核实所声称的缺陷存在，固瑞克将免费修理或更换所有缺陷零件。设备将以预付运费的方式退回至原始购买者。若设备经检查后未发现任何材料或加工缺陷，且设备需要修理的情况下，则需要支付一定得费用进行修理，此费用包括零件、人工及运输成本。

本保修具有唯一性，可代替任何其他保证，无论明示或默示，包括但不限于关于适售性或适于特定用途的保证。

固瑞克的唯一义务和买方的对任何违反保修的行为的唯一补救措施如上所述。买方同意无任何其他补救措施（包括但不限于利润损失、销售损失、人员伤亡或财产损害的意外损害或继发性损害，或任何其他意外损失或继发性损失）。任何针对违反本保修的诉讼必须在设备售出后二(2)年内提出。

对于由固瑞克销售但非由固瑞克制造的配件、设备、材料或零件，固瑞克不做任何保证，并且不承担有关适销性和适于特定用途的所有默示保证的任何责任。售出的非由固瑞克生产的零件（如电动马达、开关、软管等）受其制造商的保修条款（如果有）约束。固瑞克将为购买者提供合理帮助，以帮助购买者对违反该等保修的行为进行索赔

在任何情况下，固瑞克不会对由固瑞克所提供的设备或销售的产品或其他任何货物的装置、性能或使用所造成的间接、附带、特殊或继发性损害承担任何责任，不论是否因为违反合同、违反保证、固瑞克的过失或任何其他原因。

固瑞克信息

有关固瑞克产品的最新信息，请访问 www.graco.com。

有关专利信息，请参见 www.graco.com/patents。

若要订购，请联系您的固瑞克经销商或致电了解离您最近的经销商。

电话：612-623-6921 或免费电话：1-800-328-0211 传真：612-378-3505

本文件中的所有书面和视觉资料均为发布时的最新产品信息。
固瑞克有权随时变更内容，恕不另行通知。

技术手册原文翻译。This manual contains Chinese. MM 3A8598

固瑞克总部：Minneapolis

国际办事处：比利时、中国、日本、韩国

GRACO INC. AND SUBSIDIARIES • P.O. BOX 1441 • MINNEAPOLIS MN 55440-1441 • USA
Copyright 2021, 固瑞克公司。固瑞克所有制造地点都经过 ISO 9001 标准认证。

www.graco.com
修订版 B, 2 0222