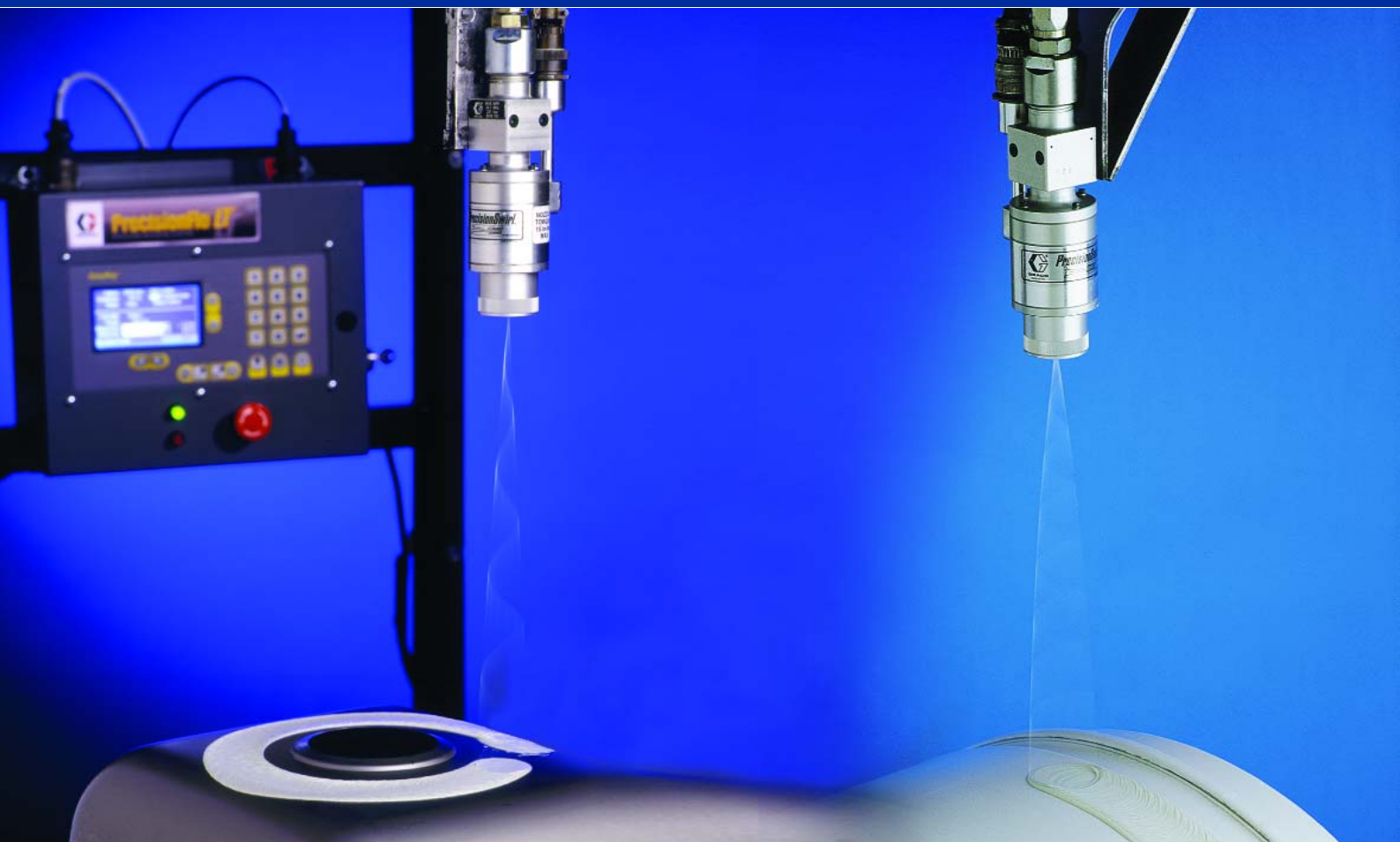


PrecisionSwirl™

Elektrischer Kreisapplikator für Dichtmittel und Klebstoffe



Exklusive Graco® PrecisionSwirl-Technologie liefert gleich bleibende Ergebnisse

- Trägt ein gleichmäßiges, verwirbeltes Kreismuster mit scharfen Rändern ganz sauber auf
- Erzeugt offene oder geschlossene, breite oder schmale Raupen für eine Vielzahl von Anwendungen
- Reduziert Stillstandzeit – praktisch keine Spitzenverstopfung durch die großen Spitzendurchmesser des PrecisionSwirl
- Vereinfacht Roboterprogrammierung bei Richtungsänderungen
- Durch eine kreiselnde Düse kann Material an vertikalen und horizontalen Flächen aufgetragen werden
- Lässt manuelle Nachbesserungen, Abdecken und Nacharbeiten entfallen

Graco Zuverlässigkeit. Bewährte Präzision.



PrecisionSwirl-Applikatorentechnologie führt Material gleichförmig zu

PrecisionSwirl trägt eine gleichförmige, verwirbelte Materialraupe genau an der gewünschten Stelle auf, selbst unter beengten Platzverhältnissen. Da er exakt die benötigte Menge dosiert, verschwenden Sie weniger Material und sparen Geld. PrecisionSwirl-Technologie reduziert Garantiekosten und minimiert damit verknüpfte Nacharbeiten, Ausbesserung oder Ausschuss.

Holen Sie sich die ganze Abdeckung und Kontrolle, die Sie brauchen, mit dem PrecisionSwirl.

Wichtige Anwendungen



- PVC-Nahtversiegelung
- Flanschkleber
- Strukturkleber
- Bördelnahtversiegelung
- Flüssige Abdeckfolie
- Flüssig aufgetragene Dämmmatten
- Fensterverglasung

Schlüsselindustrien



- Automobilindustrie
 - Lackierereien
 - Karosseriewerkstätten
 - Stanzwerke
- Automobilzulieferer
- Haushaltsgeräte
- Türen und Fenster
- Transportindustrie
 - LKWs
 - Busse
 - Spezialfahrzeugbau
 - Landwirtschaftliche Geräte

Geeignete Materialien

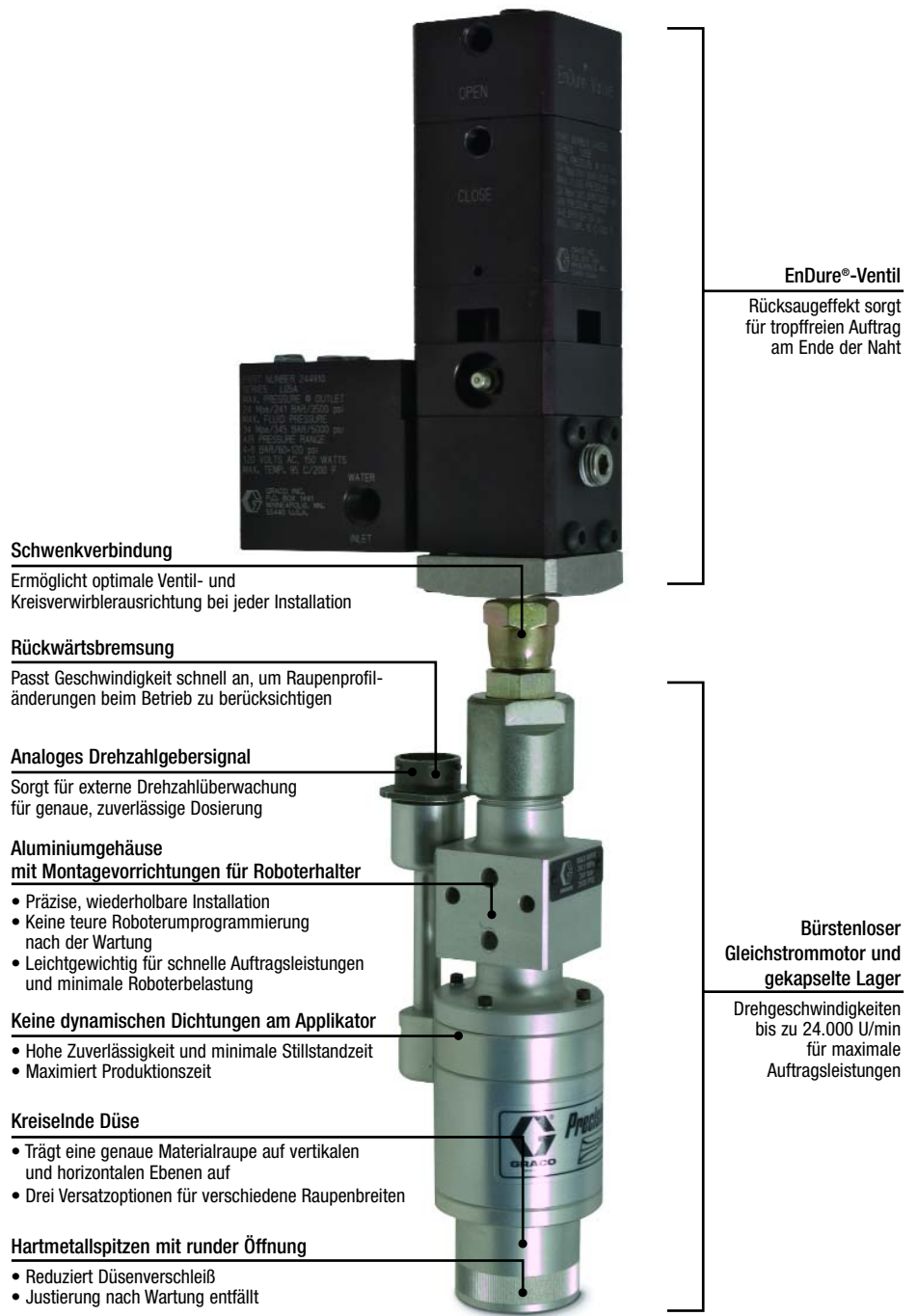


- PVC-Plastisol
- Dehnbare Dichtmittel
- Wärmeaushärtendes Epoxy
- Flüssig aufgetragene Dämmmatten auf Wasser- oder Epoxy-Basis
- Flüssige Abdeckfolie

Holen Sie sich Kontrolle und bessere Genauigkeit

Kreisapplikator

Mit PrecisionSwirl können Sie die Drehgeschwindigkeit, den Abstand und den Durchfluss für größere Kontrolle anpassen. Bei der Arbeit mit Drücken bis zu 240 bar (3500 psi) dosiert der Applikator eine breite, flache Raupe auf die Naht und erzeugt damit eine beständigere Abdichtung oder Klebstoffhaftung – selbst bei unregelmäßig geformten Teilen.



EnDure®-Ventil

Rücksaugeffekt sorgt für tropffreien Auftrag am Ende der Naht

Schwenkverbindung

Ermöglicht optimale Ventil- und Kreisverwirblerausrichtung bei jeder Installation

Rückwärtsbremsung

Passt Geschwindigkeit schnell an, um Rauhenprofiländerungen beim Betrieb zu berücksichtigen

Analoges Drehzahlgebersignal

Sorgt für externe Drehzahlüberwachung für genaue, zuverlässige Dosierung

Aluminiumgehäuse mit Montagevorrichtungen für Roboterhalter

- Präzise, wiederholbare Installation
- Keine teure Roboterumprogrammierung nach der Wartung
- Leichtgewichtig für schnelle Auftragsleistungen und minimale Roboterbelastung

Keine dynamischen Dichtungen am Applikator

- Hohe Zuverlässigkeit und minimale Stillstandzeit
- Maximiert Produktionszeit

Kreiselnde Düse

- Trägt eine genaue Materialraupe auf vertikalen und horizontalen Ebenen auf
- Drei Versatzoptionen für verschiedene Rauhenbreiten

Hartmetallsitzen mit runder Öffnung

- Reduziert Düsenverschleiß
- Justierung nach Wartung entfällt

Bürstenloser Gleichstrommotor und gekapselte Lager

Drehgeschwindigkeiten bis zu 24.000 U/min für maximale Auftragsleistungen

Scharfe, saubere und gleichförmige Nähte



Offene Naht

Geschlossene durchgehende Naht

Intuitive fortschrittliche Bedienelemente sorgen für einfache Benutzung



Flexible Konfigurationen

PrecisionSwirl kann mithilfe eines Einzelmoduls konfiguriert werden oder als automatisches System in PrecisionFlo™ XL integriert werden.

PrecisionFlo XL mit integriertem PrecisionSwirl

- Komplette Dosierlösung in einem Paket
- Vereinfacht den Gebrauch und die Inbetriebnahme des Auftrags
- Keine gesonderte elektrische Reserve erforderlich – minimiert Installationskosten
- Ermöglicht Überwachung des verwirbelten Auftrags auf großem Grafikdisplay



Einzelsteuerung

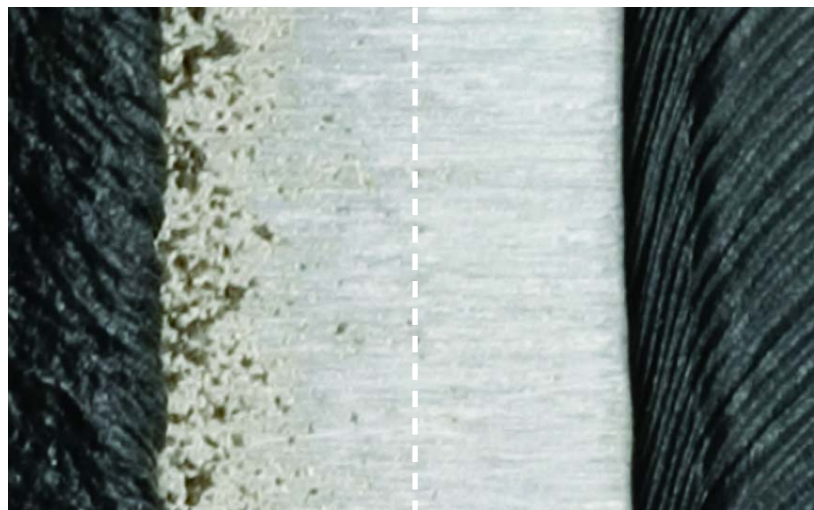
- Mit Graco PrecisionFlo LT eingesetzt
- Digitale Drehzahlsteuerung sorgt für gleichförmige Auftragsraupenprofile
- Auf Graco PrecisionSwirl-Auftrag abgestimmtes System für störungsfreien Betrieb
- Einfache Benutzerschnittstelle und Anbindung sorgt für einfache Inbetriebnahme des Systems

Vergleichen und sparen Sie mit PrecisionSwirl

Vergleichen Sie PrecisionSwirl mit Dünnstrahl- und konkurrierenden Luftverwirbelungsalternativen

Mit hunderten von Anlagen weltweit und über fünf Jahren in der Industrie ist PrecisionSwirl einfach die beste Wahl für gesteigerte Produktivität und verbesserte Effizienz.

- Beständig und zuverlässig in der Großserienproduktion
- Außerordentliche Mustersteuerung, gleichförmiges Raupenprofil und einheitliche Abdeckung
- Kosteneinsparungen im Vergleich mit Dünnstrahl- und Luftverwirbelungstechniken



Konkurrierende Luftverwirbelung

PrecisionSwirl

Technischer Vergleich

	PrecisionSwirl	Luftverwirbelung	Dünnstrahl
Qualität	<ul style="list-style-type: none"> • Scharfe Verwirbelungskanten für vorhersagbaren Materialverbrauch • Keine Luftverwirbelung, gleichförmiges Raupenprofil • Große Auswahl an Musterbreiten, Materialstärken und Mustern • Gleichmäßige Mustersteuerung • Elektrisch betätigt 	<ul style="list-style-type: none"> • Variable Verwirbelungskanten • Luftverwirbelung ruft ungleichmäßige Ränder und Raupenprofile hervor • Kleine Auswahl an Auftragsbreiten 	<ul style="list-style-type: none"> • Individuell angepasste Düsenform für jede Anwendung und jedes Raupenprofil • Ungleichmäßige Mustersteuerung
Produktivität	<ul style="list-style-type: none"> • Abstand Spitze zu Teil: 75 mm - 200 mm • Großes Filtersieb/weniger Wartungsbedarf • Minimaler Düsenverschleiß • Praktisch kein Verstopfen der Spitze, Applikatorkanäle bleiben sauber • Arbeitet in allen Richtungen, funktioniert besser bei unregelmäßig geformten Teilen 	<ul style="list-style-type: none"> • Abstand Spitze zu Teil: 75 mm - 200 mm <i>Kann ebenfalls 65°-Winkel erfordern</i> <i>Roboterprogrammierung ist komplex</i> • Material kann sich in Applikatorkanälen ansammeln und Wartung erfordern • Unter beengten Platzverhältnissen schwierig zu benutzen 	<ul style="list-style-type: none"> • Abhängigkeit von Ausrichtung bedeutet komplexe Roboterprogrammierung • Kleineres Filtersieb/höhere Wartungskosten • Häufiger Düsenverschleiß • Düsenverstopfung • Nur richtungsgebundenes Muster
Rendite <i>Amortisation</i>	<ul style="list-style-type: none"> • 12-24 Monate Lagerfähigkeit • Keine zusätzliche Druckluft notwendig • Langlebige Hartmetalldüsen 	<ul style="list-style-type: none"> • Erhöhter Druckluftverbrauch und verbundene Kosten • Düsen sind in der Regel aus Kohlenstoff- oder Edelstahl 	<ul style="list-style-type: none"> • Hohe jährliche Austausch- und Wartungskosten

Technische Daten

Schalttafel

Eingangsleistung	85-264 VAC, 50/60 Hz, 1-phasig
Ausgangsleistung	PWM-Steuerung des Motors
Analoges Eingangssignal für Automatiksteuerung (Drehzahleinstellung)	0-10 VDC oder 0-5 VDC
Relaiskontaktnennleistung für Automatiksteuerung	3 A bei 30 VDC
Gewicht	10,7 kg

Kreisapplikator

Eingangsleistung	Besondere PWM-Steuerung des Motors
Minimale Motordrehzahl	6.600 U/min
Maximale Motordrehzahl	24.000 U/min
Zulässiger Betriebsüberdruck	241 bar (24,1 MPa)
Materialeinlass	3/4-16- ^{37°} -JIC-Drehgelenk
Materialführende Teile	Edelstahl, Nickellegierung, Hartlotlegierung, Epoxy, EPDM-Kautschuk
Max. Lärmpegel	Schalldruckpegel – 67 dBa
Gewicht	0,7 kg

Temperaturkonditioniertes Extrusionsventil

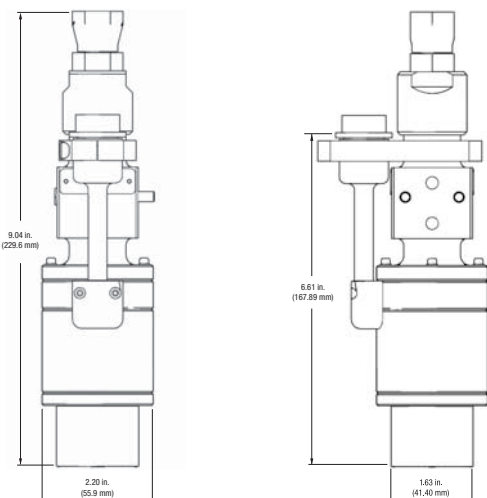
Zulässiger Material-Betriebsüberdruck	241 bar (24 MPa)
Zulässiger Luftdruck trocken	10 bar (1 MPa)
Materialeinlass (zum Konditionierungsverteiler)	1/2 Zoll NPT
Drucklufteinlass	1/8 Zoll NPT(a)
Konditionierter Materialein-/auslass	(2 Öffnungen) 1/4 Zoll NPT (4 Öffnungen) 1/8 Zoll NPT
Materialführende Teile	Edelstahl, Aluminium, UHMWPE, Fluorelastomer Normalstahl mit Schwarzoxydschicht, Hytrel-Elastomer
Maximal zulässige Temperatur	60 °C
Gewicht (ca.)	2 kg
Betriebsanleitungen	
PrecisionSwirl Kreis-Dispenser	309403
PrecisionFlo XL Steuergerät	309374
PrecisionSwirl Einzelsteuerung	310554



Standardversion

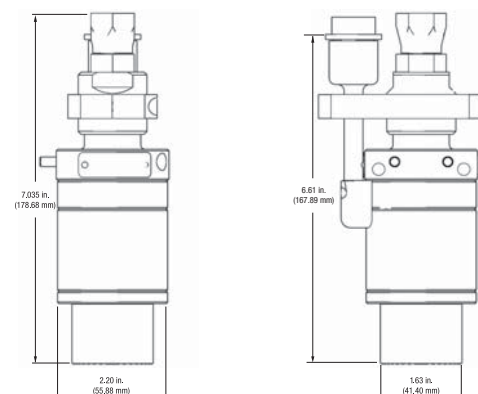
Standardversion

PrecisionSwirl Kreis-Dispenser - Abmessungen;
Teilenr. 243402 und 243403



Kompakte Ausführung

PrecisionSwirl Kreis-Dispenser - Abmessungen;
Teilenr. 289261 und 289262



Bestellinformationen

Reparatursätze

241479 Swirlmotor

Lager und Kupplung separat bestellen.

241569 Werkzeugsatz

Enthält verschiedene Werkzeuge, die zur Wartung des Kreisapplikators und Rohrlagers notwendig sind.

241466 Satz Rohrlager/Kupplung für breites Muster

Werkzeugsatz (241569) wird für den Einbau benötigt. (Dispenser Teilnr. 243403)

243256 Satz Rohrlager/Kupplung für schmales Muster

Werkzeugsatz (241569) wird für den Einbau benötigt. (Dispenser Teilnr. 243402 & 289262)

289531 Satz Rohrlager/Kupplung für mittleres Muster

Werkzeugsatz (241569) wird für den Einbau benötigt. (Dispenser Teilnr. 289261)

246292 Standardversion Rohrtraglager-Reparatursatz

0,28"-Kupplungsadapter. (Dispenser Teilnr. 243403)
Inklusive 241466, O-Ring, Dichtung und Rohrgruppe

246293 Standardversion Rohrtraglager-Reparatursatz

0,12"-Kupplungsadapter. (Dispenser Teilnr. 243402)
Inklusive 243256, O-Ring, Dichtung und Rohrgruppe

289311 Kompakte Ausführung Rohrtraglager-Reparatursatz

0,18"-Kupplungsadapter. (Dispenser Teilnr. 289261)
Inklusive 289531, O-Ring, Dichtung und Rohrgruppe

289312 Kompakte Ausführung Rohrtraglager-Reparatursatz

0,12"-Kupplungsadapter. (Dispenser Teilnr. 289262)
Inklusive 243256, O-Ring, Dichtung und Rohrgruppe

15B619 Balgdichtung

Mge: 1 – Fluorelastomer

246290 Balgdichtungssatz

Mge: 12 – Fluorelastomer



Kompakte Ausführung

STELLEN SIE IHR EIGENES SYSTEM ZUSAMMEN

BESTELLUNG STARTEN

1

KREIS-DISPENSER

- STANDARD-VERSION -

243402 PrecisionSwirl Kreis-Dispenser
0,3 mm Kupplungsadapter für kleinere Raupen.
Typische für um 180° umgelegten Flansch, nach Saum usw.
-ODER-

243403 PrecisionSwirl Kreis-Dispenser
0,7 mm Kupplungsadapter für größere Raupen.
Typische Anwendungsbereiche:
Nahtversiegelungen usw.

- KOMPAKTEAUSFÜHRUNG -

289262 PrecisionSwirl Kreis-Dispenser
0,3 mm Kupplungsadapter für kleinere Raupen.
Typische für um 180° umgelegten Flansch, nach Saum usw.
-ODER-

289261 PrecisionSwirl Kreis-Dispenser
0,5 mm Kupplungsadapter für größere Raupen.
Typische Anwendungsbereiche:
Nahtversiegelungen usw.

2

SWIRL-EXTRUSIONSDÜSEN

918610 - 0,012"	918609 - 0,033"
918601 - 0,015"	918611 - 0,035"
918602 - 0,017"	918612 - 0,039"
918603 - 0,019"	918613 - 0,043"
918604 - 0,021"	918614 - 0,047"
918605 - 0,023"	241813 - 0,051"
918606 - 0,025"	241814 - 0,055"
918607 - 0,027"	241816 - 0,070"
918608 - 0,030"	

3

ROBOTER-ANSCHLUSS-KABEL

617829 Roboter-Anschlusskabel
12,2 m

Schließt PrecisionSwirl-Schalttafel an Roboter-Schalttafel an.
Empfängt 0-10-Volt-Signal zur Einstellungen der U/min.

4

REGLER

918616 PrecisionSwirl Steuerungsgruppe
Kabel zum Anschluss an Dispenser müssen separat bestellt werden.

5

BESTELLUNG ABSCHLIESSEN

9

EXPANSIONS-VENTILE

243482 1K Ultra-Lite
Abfüllventil mit 45-Grad-Anschluss
-ODER-

243666 1K Ultra-Lite
Abfüllventil, gerader Anschluss
-ODER-

Bei geradem EnDure-Anschluss
Folgendes bestellen:

244910 - EnDure-Ventil
197504 - Adapter mit geradem Flansch, EnDure
-ODER-

Bei EnDure 45-Grad-Anschluss
Folgendes bestellen:

244910 - EnDure-Ventil
197842 - 45° Mundstück
198323 - Alternative Kreismutter
198324 - Befestigung des Nasenteils am Kreisverwirbler

8

ZUBEHÖR FÜR KLEINEN DISPENSER

196039 Haltering mit flachem Profil
Ersetzt den standardmäßigen Düsenenschutz.
Ermöglicht einfacheren Zugang unter beengten Platzverhältnissen.

196160 Teach-in-Adapter
Ersetzt Düsenenschutz während des Teach-in der Roboterbahn.

7

MOTORVERLÄNGERUNGSKABEL

233125 1,8-m-Verlängerungskabel
-ODER-

233124 2,7-m-Verlängerungskabel
-ODER-

233123 4,6-m-Verlängerungskabel
Schließt PrecisionSwirl-Kreisapplikator an Motorkabel an.

6

MOTORKABEL

617870 Motorkabel
16,8 m

Kann allein oder gemeinsam mit Kabelverlängerung verwendet werden.
Verbindet PrecisionSwirl-Schalttafel mit Verlängerungskabel oder direkt mit PrecisionSwirl-Applikator.

-ODER-

198730 Motorkabel
33,6 m

Kann allein oder gemeinsam mit Kabelverlängerung verwendet werden.
Verbindet PrecisionSwirl-Schalttafel mit Verlängerungskabel oder direkt mit PrecisionSwirl-Applikator.



INFORMATIONEN ZU GRACO

Graco wurde 1926 gegründet und ist einer der weltweit führenden Anbieter von Flüssigkeitsfördersystemen und -komponenten. Graco-Produkte werden zum Fördern, Messen, Steuern, Dosieren und Auftragen vieler unterschiedlicher Medien im Bereich der Fahrzeugschmierung, in kommerziellen und industriellen Einrichtungen verwendet.

Der Erfolg des Unternehmens liegt in seiner unbedingten Verpflichtung zu technischer Exzellenz, herausragender Fertigungsqualität und konkurrenzlosem Kundendienst begründet. In enger Zusammenarbeit mit spezialisierten Händlern bietet Graco Systeme, Produkte und Technologien an, die weltweit als Qualitätsmaßstab für zahlreiche Flüssigkeitsförderlösungen gelten. Gracos Angebot umfasst Geräte für die Spritzlackierung, den Auftrag von Schutzanstrichen, die Farbzirkulation, Schmierung, den Auftrag von Dicht- und Klebmitteln sowie Hochleistungsgeräte für den unternehmerischen Einsatz. Durch seine kontinuierlichen Investitionen in der Handhabung und Steuerung von Flüssigkeiten wird Graco auch in Zukunft innovative Lösungen für einen diversifizierten Weltmarkt anbieten.

GRACO-NIEDERLASSUNGEN

KONTAKT

ANSCHRIFT

P.O. Box 1441
Minneapolis, MN 55440-1441
Tel: 612.623.6000
Fax: 612.623.6777

AMERIKA

MINNESOTA

Worldwide Headquarters
Graco Inc.
88-11th Avenue N.E.
Minneapolis, MN 55413

EUROPA

BELGIEN

Europäische Zentrale
Graco N.V.
Industrieterrein-Oude Bunders
Slakweidestraat 31
3630 Maasmechelen,
Belgien
Tel: 32.89.770.700
Fax: 32.89.770.777

ASIEN UND PAZIFISCHER RAUM

JAPAN

Graco K.K.
1-27-12 Hayabuchi
Tsuzuki-ku
Yokohama City, Japan 2240025
Tel: 81.45.593.7300
Fax: 81.45.593.7301

ASIEN UND PAZIFISCHER RAUM

CHINA

Graco Hong Kong Ltd.
Representative Office
Room 118 1st Floor
No.2 Xin Yuan Building
No.509 Cao Bao Road
Shanghai, P.R. China 200233
Tel: 86.21.649.50088
Fax: 86.21.649.50077

ASIEN UND PAZIFISCHER RAUM

KOREA

Graco Korea Inc.
Choheung Bank Building
4th Floor #1599
Gwanyang-Dong, Dongan-Ku,
Anyang-Si, Gyunggi-Do,
Korea 431-060
Tel: 82(Korea).31.476.9400
Fax: 82(Korea).31.476.9801

Alle Informationen, Illustrationen und Spezifikationen in dieser Broschüre basieren auf den Produktinformationen, die bei Drucklegung verfügbar waren. Änderungen vorbehalten.

Graco ist nach ISO 9001 zertifiziert.

Europa

+32 89 770 700
FAX +32 89 770 777
WWW.GRACO.BE