

Valvola AutoPlus™

Valvola airless per sigillanti e adesivi per erogazione flusso, spruzzatura ed estrusione



Minore manutenzione e maggiore tempo di attività del sistema!

- Costruzione resistente in acciaio inossidabile, ago di lunga durata e costruzione della sede appositamente progettata per gestire i materiali sigillanti e collanti più difficili
- Design leggero e compatto della pistola arrotondata
- In grado di gestire alte velocità di produzione
- Meno parti significa bassi costi totali di riparazione
- Ampia gamma di ugelli per una varietà di applicazioni
- In grado di adattarsi a diverse misure di ugelli per ogni applicazione



Semplicemente, un ottimo lavoratore

Informazioni sugli ordini

Pistola a spruzzo airless

288554 Pistola Auto Plus

Collettori

(necessari per l'installazione della pistola)

241161 Ingressi standard da 1/4 npsm

244930 Alta portata temperatura ambiente o sistema temperatura con collettore per sistema condizionato

Accessori

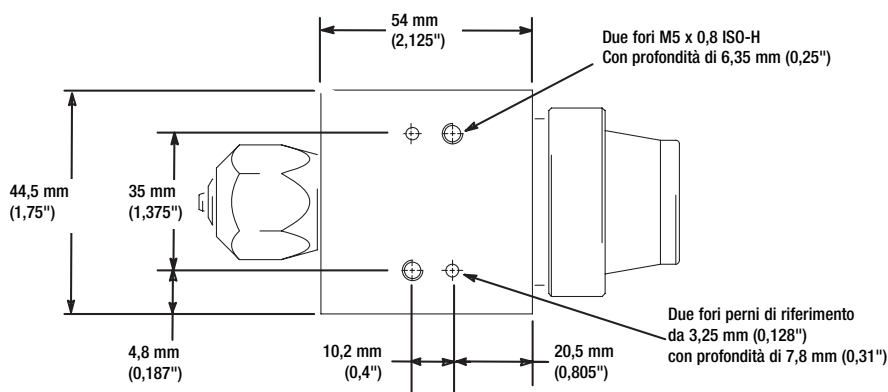
288171 Kit di riparazione della guarnizione aria

239896 Kit di riparazione della guarnizione fluido

210500 Filtro fluido in linea

288553 Aggiornamento Kit, *aggiorna al nuovo design Le pistole AP esistenti!*

Sistema con fori di montaggio del collettore



Specifiche tecniche

	PISTOLA AUTOPLUS
Massima pressione del fluido	276 bar, 27,6 MPa (4000 psi)
Massima pressione d'esercizio dell'aria	7 bar, 0,7 MPa (100 psi)
Massima pressione dell'aria del cilindro	7 bar, 0,7 MPa (100 psi)
Pressione di attivazione minima dell'aria del cilindro	4,9 bar, 0,49 MPa (70 psi)
Temperatura operativa massima del fluido	60°C (140°F)
Velocità di attivazione	50-70 msec (completamente aperto o chiuso)
Parti a contatto con il fluido	Acciaio inossidabile, carburo, UHMWPE, acetale, PEEK, fluoroelastomero chimicamente resistente, PTFE
Peso della pistola	895 g (1,2 libbre)
Dimensioni	135 mm L x 76 mm A x 51 mm P (5,2" L x 3" A x 2" P)
Manuale di istruzioni	311053

Ci contatti oggi stesso!

Per ricevere informazioni sul prodotto o richiedere una dimostrazione pratica, chiami +32(89)770 700 o visiti il sito www.graco.be

GRACO N.V. Industrieterrein Oude Bunders • Slakweidestraat 31 • B-3630 Maasmechelen
Tel: +32 (89) 770 700 • Fax: +32 (89) 770 777 • E-mail: info@graco.be • <http://www.graco.be>

©2007 Graco Inc. 3387211 Rev. B 7/07 Stampato in Europa. Tutte le informazioni sono soggette a modifica senza preavviso. Ogni altro nome commerciale o marchio è utilizzato a scopo di identificazione del prodotto ed è marchio di fabbrica dei relativi proprietari.

Applicazione di sigillatura Tabelle per la selezione dell'ugello

Per il modello 288554
con dado per ugello 198391

Ugelli per flusso		
Codice	Dimensione orifizio Mm (pollici)	Numero di orifici
C08224	0.021 (0.533)	6

Ugello per erogazione a pioggia		
Codice	Dimensione orifizio Mm (pollici)	
270025	0.025 (0.635)	
270027	0.027 (0.686)	
270029	0.029 (0.737)	
270031	0.031 (0.787)	
270035	0.035 (0.889)	
270037	0.037 (0.940)	
270039	0.039 (0.991)	
270041	0.041 (1.041)	
270043	0.043 (1.092)	
270059	0.059 (1.500)	

Ugelli di spruzzatura a ventaglio con singolo orifizio		
Codice	Dimensione orifizio mm (pollici)	Ampiezza ventaglio di 300 mm (12") mm (pollici)
182421	0.021 (0.533)	8-10 (200-250)
182521		10-12 (250-300)
182621		12-14 (300-350)
182721		14-16 (350-400)
182821		16-18 (400-450)
182423		0.023 (0.584)
182523	10-12 (250-300)	
182623	12-14 (300-350)	
182723	14-16 (350-400)	
182823	16-18 (400-450)	
182425	0.025 (0.635)	
182525		10-12 (250-300)
182625		12-14 (300-350)
182725		14-16 (350-400)
182825		16-18 (400-450)
182427		0.027 (0.686)
182627	12-14 (300-350)	
182429	0.029 (0.737)	8-10 (200-250)
182629		12-14 (300-350)
182729		16-18 (400-450)
182431	0.031 (0.787)	8-10 (200-250)
182631		12-14 (300-350)
182831		16-18 (400-450)
182435	0.035 (0.889)	8-10 (200-250)
182535		10-12 (250-300)
182635		12-14 (300-350)
182439	0.039 (0.991)	8-10 (200-250)
182539		10-12 (250-300)
182639		12-14 (300-350)
182443	0.043 (1.092)	8-10 (200-250)
182543		10-12 (250-300)
182643		12-14 (300-350)
182943		18-20 (450-500)
182947	0.047 (1.194)	18-20 (450-500)