

# BUSES AIRLESS

Une pièce aussi petite qu'importante



Cette brochure vise à vous expliquer **comment sélectionner la buse adéquate** pour votre application et toute l'importance de ce **choix** ainsi que les méthodes pour tirer le meilleur parti de vos buses.

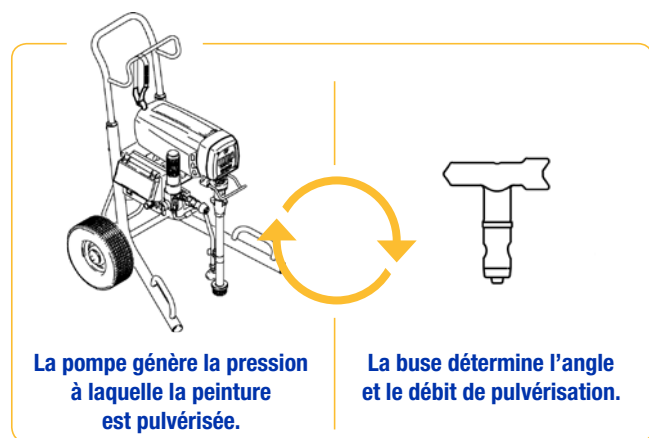
# IMPORTANCE DE SÉLECTIONNER LA BUSE ADÉQUATE

**Bien que petite, la buse de votre pulvérisateur revêt une importance capitale.**

**Voici, en bref, pourquoi cette pièce joue un rôle aussi déterminant dans le cadre de votre application.**

## À quoi sert une buse ?

Un pulvérisateur de peinture airless projette la peinture à haute pression (jusqu'à 350 bars) à travers le petit orifice de la buse. La buse indique à la pompe à quelle puissance elle doit fonctionner afin de maintenir la pression requise. Grâce à la buse, la peinture est atomisée selon une certaine largeur de jet et un certain débit, un peu comme lorsque vous placez votre pouce au bout d'un tuyau d'arrosage.



## Pourquoi la sélection d'une buse revêt-elle une si grande importance ?

Une buse adaptée permet de réduire le brouillard de pulvérisation et offre donc un meilleur contrôle et une finition supérieure. Ainsi, non seulement vous utiliserez moins de peinture, mais vous travaillerez également plus rapidement.

### La buse adéquate :

- Améliore vos performances
- Accroît la qualité de votre travail
- Assure un véritable contrôle des coûts



## Pourquoi existe-t-il autant de tailles et de types de buses différents ?

Ce vaste choix est comparable à la sélection du bon foret pour votre perceuse. Certaines mèches sont conçues pour le bois, tandis que d'autres sont adaptées au métal ou au béton. Par ailleurs, chaque foret est disponible en plusieurs tailles. Si vous utilisez un foret inadapté à la surface à percer, vous n'obtiendrez pas le résultat escompté. Il en va de même pour les buses airless.



# COMPRENDRE LES SPÉCIFICITÉS D'UNE BUSE

Les buses diffèrent en apparence. Et ce n'est pas un hasard.

Le moment est venu de découvrir les différences entre les divers types de buses.

## La couleur indique les applications adaptées en fonction de la buse

Il existe quatre types de buses, dont chacun correspond à une application spécifique. Chaque type se décline en une couleur qui lui est propre, de manière à être facilement identifiable.

- Pour une finition optimale à une pression moindre pour les hautes finitions et les peintures murales
- Pour les peintures murales, et la pulvérisation de peinture en général
- Pour les applications d'enduits fins et de produits moins fluides
- Pour le marquage routier

## Le premier chiffre indique la largeur de jet de la buse

Le premier chiffre se rapporte à la largeur de jet, autrement dit, à la largeur de la distribution de la pulvérisation. Il correspond à l'angle de pulvérisation. Un chiffre de « 5 » correspond à un angle de pulvérisation de 50°. Pour obtenir la largeur de jet quand le pistolet est maintenu à 30 cm de la surface, vous devez multiplier ce chiffre par « 5 ».

$5 \times 5 = \text{largeur de jet de } 25$

## Les deux derniers chiffres se rapportent à l'orifice de pulvérisation de la buse

Les deux derniers chiffres de la buse indiquent la taille de l'orifice de pulvérisation, en millièmes de pouce. Plus ce nombre est élevé, plus le débit de pulvérisation sera important. Par exemple, une buse « 517 » offre un débit supérieur à celui d'une buse « 515 ».

Le numéro « 17 » correspond à un orifice de 0,017 pouce ou de 0,43 mm.



**i** Au moment de sélectionner une buse, vous devez tenir compte de ces trois facteurs. Nous y reviendrons plus en détail aux pages 4 et 5 de cette brochure.

# SÉLECTION DE LA BUSE ADÉQUATE EN TROIS ÉTAPES

Trois étapes se révèlent nécessaires pour choisir la buse adéquate. Il convient tout d'abord de déterminer l'application, autrement dit, le produit à pulvériser et, ensuite la largeur de jet et le débit.

## ÉTAPE 1

### Détermination de l'application

Les buses sont conçues pour des applications spécifiques. Les produits utilisés pour les hautes finitions (p. ex., coloration ou laquage) nécessitent une buse dotée d'un plus petit orifice. Pour les produits plus épais, comme le latex, l'orifice doit, en revanche, être plus large. En fonction de la couleur de la buse, vous pourrez déterminer immédiatement la buse adaptée à votre application.



Travaux de peinture intérieurs et projets résidentiels



Haute finition à basse pression

Tournez-vous vers une buse verte pour de hautes finitions à une pression moindre

Travaux de peinture intérieurs et extérieurs dans les habitations et dans le cadre de projets industriels et commerciaux



Applications airless professionnelles

Tournez-vous vers une buse airless bleue pour les applications caractérisées par une productivité maximale et une souplesse en matière de brouillard de pulvérisation

Travaux de peinture intérieurs et extérieurs à rendement élevé et applications d'enduit airless



Applications de texture et haute résistance

Tournez-vous vers une buse brune pour les travaux haute résistance

Marquage des places de stationnement, des routes, des sols d'entrepôts, des passages piétons et des terrains de sport



Applications de marquage routier

Tournez-vous vers une buse jaune pour le marquage airless



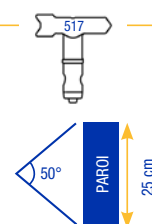
Pour plus de facilité, les tailles de buse les plus courantes en fonction du produit vous sont présentées en page 6.

## ÉTAPE 2

### Sélection de la largeur de jet

La largeur de jet est déterminée par l'angle lors d'une pulvérisation à 30 cm de la surface. Plus la distribution de la pulvérisation est large, plus vite vous peindrez de grandes surfaces, bien que la consommation de peinture augmente également. Avec une distribution réduite, vous travaillerez moins rapidement, mais consommerez moins de peinture tout en exerçant un contrôle supérieur. Vous devez alors déterminer la largeur de jet souhaitée et diviser ce nombre par 5. Ainsi, vous obtiendrez le premier chiffre qui devra être affiché sur votre buse.

Par exemple, si la largeur de jet est de 25 cm, alors le premier chiffre indiqué est « 5 » (= 5 x 5).  
Le chiffre « 5 » correspond à un angle de pulvérisation de 50°.  
Par ailleurs, si vous souhaitez obtenir une largeur de jet de 35 cm, le premier chiffre doit être un « 7 » (7 x 5 = 35). Dans ce cas de figure, l'angle est de 70°.



## ÉTAPE 3

### Vérification du débit maximum du pulvérisateur

La taille de l'orifice de la buse détermine la quantité de peinture pulvérisée par la buse. Le débit maximum de votre pulvérisateur doit toujours être supérieur à celui de votre buse. Le débit réel est fonction de la pression de pulvérisation et du type de peinture : une pression plus élevée apporte un débit supérieur, tandis que les peintures plus lourdes réduisent le débit.

Dans le tableau ci-dessous, vous pouvez sélectionner le débit de votre buse et vérifier si ce dernier est compatible avec votre machine. Veillez à ne jamais utiliser une taille de buse supérieure à ce que votre pulvérisateur peut supporter. En effet, il doit être à même de pomper à un débit minimal.

		APPLICATIONS HAUTE FINITION					APPLICATIONS AIRLESS PROFESSIONNELLES								APPLICATIONS HAUTE RÉSISTANCE								
Pouce		0,007	0,009	0,011	0,013	0,015	0,017	0,019	0,021	0,023	0,025	0,027	0,029	0,031	0,033	0,035	0,037	0,039	0,041	0,043	0,045	0,047	0,051
l/mn (peinture)		0,2	0,3	0,5	0,7	0,9	1,2	1,5	1,8	2,2	2,5	3,0	3,4	3,9	4,4	5	5,6	6,2	6,8	7,5	8,2	9	10,67
GAMME	MODÈLE																						
	GX™ 21																						
	GX™ FF																						
	CLASSIC 390																						
	ST MAX™ 395																						
	CLASSIC S/STMAX 495																						
	STMAX/FINISHPRO 595																						
	ULTRA™ MAX II 695																						
	795																						
	1095																						
	MARK IV (uniquement peinture)																						
	V peinture																						
	V enduit																						
	VII peinture																						
	VII enduit																						
	X peinture*																						
	X enduit*																						
	GMAX™ 3900																						
	5900 HD																						
	7900																						
	DUTYMAX 200 - 300																						
	BIG RIGS 2075 - 5030																						
	ROOFING 1015																						

\* Taille de buse maximum 0,051"

# TAILLES DE BUSE PAR APPLICATION ET PRODUIT

Le tableau ci-dessous vous permettra de choisir plus facilement la buse adéquate pour vos applications et vos produits spécifiques.



Buse verte pour de hautes finitions à une pression moindre



Buse airless bleue pour une productivité maximale



Buse brune pour les applications haute résistance



Buse jaune pour les marquages airless

Peintures haute finition de qualité pour pinceaux et rouleaux	008 - 010
Vernis	010 - 014
Colorant	012 - 014
Peintures à l'huile/uréthane	012 - 014
Latex	015 - 019
Peintures acryliques	015 - 019
Peintures au silicate	015 - 019
Émulsions	017 - 021
Silicone	021 - 025
Multi-couleurs	023 - 025
Matières de remplissage	023 - 025

Matières de remplissage	027 - 031
Produits ignifuges	029 - 035
Enduit Airless	029 - 041
Élastomères	027 - 033
Mastics	041 - 047
Résines époxy	043 - 061
Asphalte fibreux	047 - 053
Asphalte	031 - 071
Silicate/minéraux	027 - 033

Peinture pour marquages airless	013 - 055
Peinture extérieure de qualité supérieure	015 - 021



**Demandez conseil à votre revendeur ou à un représentant Graco pour définir la buse la mieux adaptée à votre situation et obtenir de plus amples informations sur toutes les tailles de buse disponibles en fonction de la gamme.**

Colorants	Laques	Peintures émail	Peintures émail (airless)	Uréthanes	Acryliques	Émulsions	Latex	Matières de remplissage	Intumescents	Produit texturé et haute viscosité pour pulvérisation	NOUVELLE	ANCIENNE												
FFLP-XXX		FFLP/PAA*-XXX						HDA-XXX					1er chiffre x 5 = largeur de jet*	à remplacer !										
108	110	110/112	112	115																				
208	210	210/212	212/214	215	217	219	221	225	227	231		235												
308	310	310/312	312/314	315	317	319	321	325	327	329	331	335												
410	410	410/412	412/414	415	417	419	421	423	425	427	429	431	433	435	439	441	443	445	451	455				
510	510	510/512	512/514	515/516	517/518	519/520	520/521	523	525	527	529	531	533	535	537	539	541	543	545	551	555	561		
				615/616	617/618	619/620	620/621	623	625	627	629	631	633	635	637	639	641	643	645	651	655	661	665	671
							721	723																
						819	821		827		831	833	835											
WA-XXXX							1221	1223	1225	1227	1229	1231	1233	1235	1237	1239								

\*Les nombres pairs correspondent aux modèles FFLP. Les nombres impairs, aux modèles PAA.

\*à une distance de pulvérisation de 30 cm

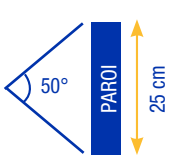
# TIREZ LE MEILLEUR PARTI DE VOS BUSES

Grâce aux informations générales indiquées aux pages précédentes, vous pouvez désormais sélectionner la buse la plus adaptée à votre application. Pour ce faire, nous allons vous proposer des astuces supplémentaires.

## Réglage de la buse adaptée

L'utilisation de différents types de buses vous permet de gagner en expérience et de sélectionner en toute simplicité la buse la mieux adaptée à votre application.

### TROP DE PEINTURE ?



0,017" = 1,2 litre/minute

517

50°

PAROI

25 cm

---

515

1) Utilisez un orifice de buse plus petit  
15 au lieu de 17

717

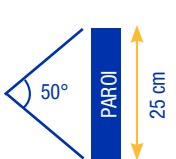
2) Augmentez l'angle de pulvérisation  
7 au lieu de 5

70°

PAROI

35 cm

### PAS SUFFISAMMENT DE PEINTURE ?



0,017" = 1,17 litre/minute

517

50°

PAROI

25 cm

---

519

1) Utilisez un orifice de buse plus grand  
19 au lieu de 17

317

2) Diminuez l'angle de pulvérisation  
3 au lieu de 5

30°

PAROI

15 cm

## Remplacement des buses au moment opportun

Grâce à la comparaison établie entre les buses et les mèches, vous comprendrez également comment l'usure de votre buse peut affecter votre travail. Avez-vous déjà essayé de forer une surface en béton avec un foret usé ? Si tel est le cas, alors vous n'êtes pas sans savoir que l'opération demande plus de temps et d'effort, tandis que le résultat laisse à désirer.

Il en va de même dans le cadre de la pulvérisation avec une buse usée. De plus, l'utilisation d'une buse usée conduit bien souvent au dépassement du débit maximum du pulvérisateur. Au final, la buse usée vous coûtera plus cher qu'une nouvelle.

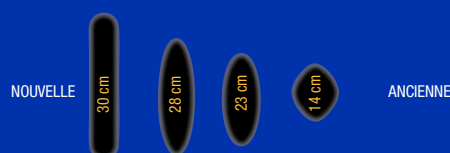
### QUE SE PASSE-T-IL LORSQU'UNE BUSE S'USE ?

La pression de service du piston et les produits abrasifs constituent les deux principales causes d'usure des buses.

La largeur de jet diminue :  
davantage de mouvements  
de pulvérisation sont  
nécessaires  
= plus de travail

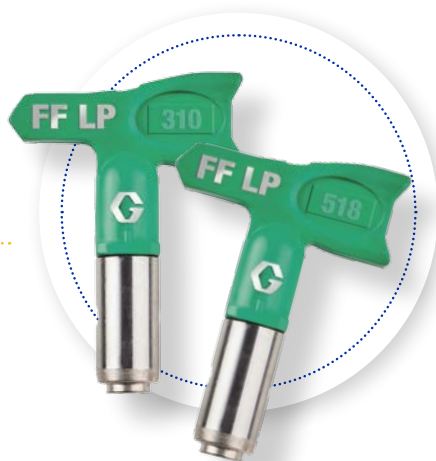
Orifice de buse plus grand :  
plus de peinture s'écoule  
du piston  
= coûts supérieurs  
pour les produits

deux fois plus de travail  
+ 30 % de peinture en plus à surface égale





Graco n'a cessé d'innover afin que vous puissiez réaliser vos tâches avec une efficacité toujours plus redoutable. Les nouvelles buses RAC X™ FF LP en sont l'exemple parfait. Elles offrent les mêmes avantages de base que les « anciennes » buses vertes FFA RAC X™ avec une réduction de pression comprise entre 30 et 50 %. Par ailleurs, les buses assurant une pulvérisation à faible pression offrent des avantages supplémentaires.



### MEILLEURE FINITION

La peinture est plus facilement atomisée sans former de bandes latérales de part et d'autre du jet de pulvérisation. Vous exercez ainsi un meilleur contrôle de l'épaisseur de la couche et vous éliminez plus facilement les coulures.

### MOINS DE BROUILLARD DE PULVÉRISATION

Le jet de pulvérisation plus facilement contrôlable et plus léger limite le brouillard de pulvérisation, ce qui vous évite d'utiliser trop de peinture.

### GRANDE FIABILITÉ

Les buses RAC X™ FF LP vous permettent de pulvériser sur tous les produits, et offrent un résultat optimal à chaque fois. En outre, ces buses fonctionnent bien mieux à basses températures.

### AUGMENTATION DE LA DURÉE DE VIE

La réduction de la pression implique également une tension moindre appliquée sur le pulvérisateur. Par conséquent, votre pompe et votre buse s'useront moins rapidement et pourront donc être utilisées plus longtemps.



**Besoin de plus d'informations sur nos buses ?  
Rendez-vous sur notre site [graco.com](http://graco.com) ou contactez votre distributeur Graco**

Toutes les spécifications et illustrations contenues dans la présente brochure reposent sur les données produits les plus récentes disponibles au moment de la publication. Graco se réserve le droit d'apporter des modifications à tout moment sans préavis.

Graco est certifié ISO 9001.

GRACO DISTRIBUTION BVBA Industrieterrein Oude Bunders • Slakweidestraat 31 • B-3630 Maasmechelen  
Tél. : +32 (89) 770 700 • Fax : +32 (89) 770 777 • <http://www.graco.com>

©2017 Graco Distribution BVBA 300666FR (rév. C) 08/17 Imprimé en Europe.

Les autres noms ou marques de fabricants cités dans le présent document le sont à des fins d'identification et appartiennent à leurs propriétaires respectifs.

