

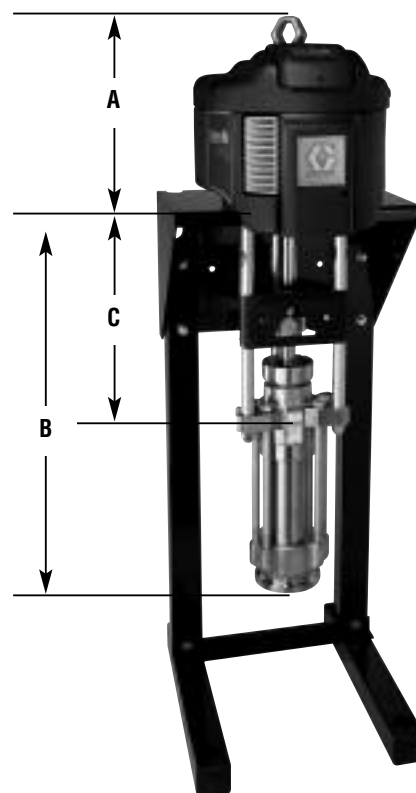
Dura-Flo™ e Xtreme®

Pompe ad alimentazione pneumatica da 180 cc

Pompe durature con resistente design delle guarnizioni

- Il progetto volumetrico del pistone a due sfere fornisce un'erogazione uniforme e facilmente controllabile
- L'elevata pressione della pompa e le prestazioni in termini di portata consentono di gestire una vasta gamma di vernici e rivestimenti
- Funzionalità migliorata con un minor numero di parti, riparazioni più rapide e costi di gestione più bassi

Dimensioni



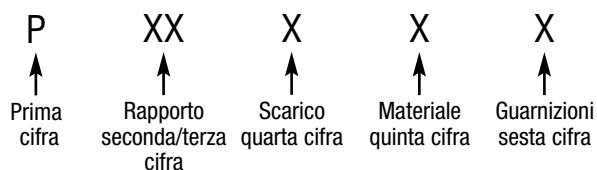
	A	B	C
Dura-Flo	34 cm (13,52 ")	73 cm (28,62 ")	43 cm (16,79 ")
Xtreme	34 cm (13,52 ")	74 cm (29,3 ")	47 cm (18,56 ")

Specifiche tecniche

Modello	Rapporto	Ingresso max	Fluido max	Portata del fluido a 60 c/min	Ingresso	Uscita	Pompa Abbassatore Materiale	Volume/ ciclo cc (oz)	Peso
		Pressione bar (psi)	Pressione bar (psi)						
Dura-Flo 24S180	24:1	7 (100)	167,5 (2430)	11 (2,9)	1-1/2" npt	3/4" npt	SS	180 (6)	41 kg (89 lb)
Xtreme 24C180	24:1	7 (100)	167,5 (2430)	11 (2,9)	1-1/4" npt	3/4" npt	CS	180 (6)	41 kg (89 lb)
Dura-Flo 40S180	40:1	7 (100)	262,0 (3800)	11 (2,9)	1-1/2" npt	3/4" npt	SS	180 (6)	42 kg (93 lb)

Informazioni per ordinare

Dura-Flo e Xtreme da 180 cc



Rapporto		Scarico			Materiale	Guarnizioni		
Caratt.	Motore	Caratt.	Scarico	Smarts		Caratt.	Guarnizione	Codice abbassatore
24	2200	D	Anticongelamento	Nessuno	C = Acciaio al carbonio S = Acciaio Inossidabile	1	3 Xtreme/2 in cuoio	L180C1 (CS) o L18AC1
40	3400	E	Anticongelamento	DataTrak		E	4 in cuoio /1 in PTFE	236456 (SS) o 261657
		L	Basso rumore	Nessuno				
		M	Basso rumore	DataTrak				

Kit standard

- 244851** Guarnizione e kit sfera Xtreme / in cuoio (per Xtreme)
- 237240** Guarnizione e kit sfera in cuoio / PTFE (per Dura-Flo)
- 197316** Cilindro Xtreme
- 189857** Cilindro Dura-Flo
- 15J094** Asta del pistone Xtreme
- 189853** Asta del pistone Dura-Flo

Kit opzionali

- 244901** Guarnizione e kit sfera Tuff-Stack™
- 237608** Guarnizione e kit sfera XtremeSeal / PTFE
- 244901** Guarnizione e kit sfera in PTFE (10)
- 244870** Guarnizioni della gola in cuoio
- 244864** Guarnizioni della gola Xtreme (10)
- 244858** Guarnizioni della gola Tuff-Stack (10)

Accessori

- NXT011** Controllo dell'aria integrato
- 255143** Kit staffa per il montaggio a parete
- 253679** Staffa per il montaggio a parete
- 253692** Supporto da terra
- 112887** Chiave premiguarnizioni
- 247312** 2200 adattatore motore pneumatico per il montaggio al supporti da terra (253692) o staffa per il montaggio a parete (253679)

Manuali

- 311828** Manuale della pompa Dura-Flo
- 311762** Manuale abbassatori Xtreme
- 311827** Manuale dell'abbassatore della pompa Dura-Flo
- 311238** Manuale motori pneumatici NXT