

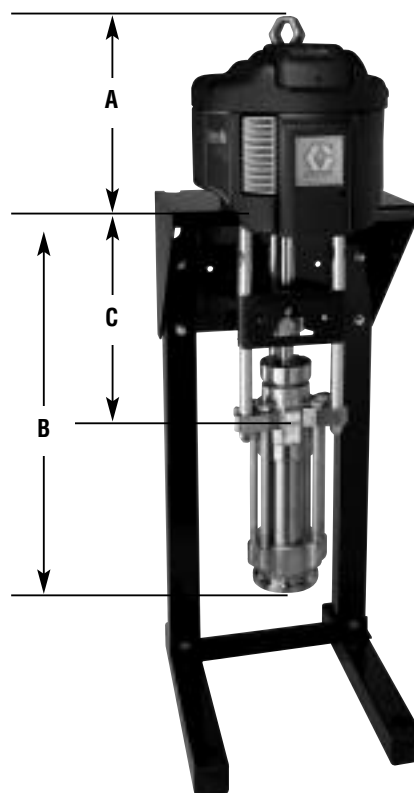
Dura-Flo™ & Xtreme®

Pneumatische aanvoerpompen 290 cc

Duurzame pompen met extra sterke pakking

- Verdringing met tweekogelzuiger voor een uniform en vlot regelbaar debiet
- Hoge pompdruk en opbrengst voor een brede waaier schilder- en laktoepassingen
- Verbeterd onderhoud met minder onderdelen, snellere herstellingen en lagere eigendomskosten

Gewicht en afmetingen



	A	B	C
Dura-Flo	34 cm (13,52 in)	73 cm (28,62 in)	43 cm (16,79 in)
Xtreme	34 cm (13,52 in)	74 cm (29,3 in)	47 cm (18,56 in)

Technische gegevens

Model	Ratio	Max. inlaat- druk bar (psi)	Max. vloeistof- druk bar (psi)	Vloeistofstroom bij 60 cpm lpm (gpm)	Inlaat	Uitlaat	Materiaal onder- pomp	Volume/ cyclus cc (oz)	Gewicht
Dura-Flo 16S290	16:1	7 (100)	105 (1520)	18 (4.6)	2" npt	1" npt	SS	290 (10)	56 kg (123 lb)
Xtreme 16C290	16:1	7 (100)	105 (1520)	18 (4.6)	1-1/4" npt	1" npt	CS	290 (10)	56 kg (123 lb)
Dura-Flo 25S290	25:1	7 (100)	164 (2380)	18 (4.6)	2" npt	1" npt	SS	290 (10)	58 kg (127 lb)
Xtreme 25C290	25:1	7 (100)	164 (2380)	18 (4.6)	1-1/4" npt	1" npt	CS	290 (10)	58 kg (127 lb)
Dura-Flo 45S290	45:1	7 (100)	314 (4550)	18 (4.6)	2" npt	1" npt	SS	290 (10)	67 kg (146 lb)

Bestelinformatie

Dura-Flo en Xtreme 290 cc



Ratio		Uitlaat			Pomp		Pakkingen		
Tek.	Motor	Tek.	Uitlaat	Smarts	C = Koolstofstaal S = roestvrij staal		Tek.	Pakking	Stuknummer onderpomp
16	2200	D	Ontdooiing	Geen			1	3 Xtreme/2 leer	L290C1 (CS) of L29AC1
25	3400	E	Ontdooiing	DataTrak			E	4 leer /1 PTFE	237514 of 247192 (SS)
45	6500	L	Stille werking	Geen					
		M	Stille werking	DataTrak					

Standaardkits

- 244854** Kit met dichting Xtreme / leren dichting en kogel (voor Xtreme)
- 237178** Kit met leren dichting en kogel (voor Dura-Flo)
- 197319** Cilinder Xtreme
- 184540** Cilinder Dura-Flo
- 197324** Zuigerstang Xtreme
- 184487** Zuigerstang Dura-Flo

Optionele kits

- 244904** Kit met dichting Tuff-Stack™ en kogel
- 244874** Leren zuigerpakkingen (10) voor Xtreme
- 244868** Zuigerpakkingen UHMWPE (10) voor Xtreme
- 244862** Zuigerpakkingen Tuff-Stack
- 244873** Leren halspakkingen (10)
- 244867** Halspakkingen Xtreme (10)
- 244861** Halspakkingen Tuff-Stack (10)

Toebehoren

- NXT011** Geïntegreerde luchtregeling
- 255143** Kit met console voor wandmontage
- 253679** Console voor wandmontage
- 253692** Vloeronderstel
- 112887** Pakkingmoersleutel
- 247312** Luchtmotoradapter 2200 voor montage op vloeronderstel (253692) of op console voor wandmontage (253679)

Handleidingen

- 311828** Handleiding pomp Dura-Flo
- 311762** Handleiding onderpompen Xtreme
- 311827** Handleiding onderpomp Dura-Flo
- 311238** Handleiding luchtmotoren NXT