

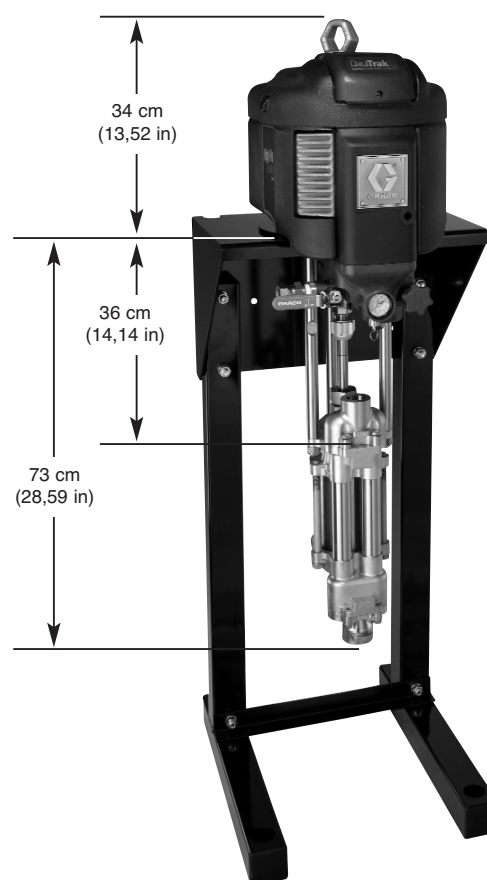
# High-Flo®

## Pompes d'alimentation pneumatiques série 2000

### Pompes High-Flo de moyenne gamme des résultats accrus à moindres coûts.

- Pompe volumétrique, piston à 4 billes assurant une production considérable par cycle tout en réduisant l'usure de la pompe
- La petite taille de la tige de déplacement réduit la zone d'étanchéité pour minimiser les fuites au niveau du presse-étoupe
- Le pompage en douceur produit une sortie à faible cisaillement pour les produits sensibles au cisaillement
- Modèles en acier inoxydable et en acier au carbone hautement résistant disponibles pour les produits les plus divers

### Dimensions

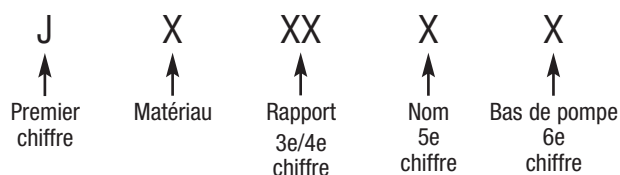


### Caractéristiques techniques

Modèle	2_2000	3,5_2000
Pression pneumatique d'entrée	2,8-7 bar (40-100 psi)	2,8-7 bar (40-100 psi)
Pression hydraulique maxi	14 bar (200 psi)	24 bar (350 psi)
Débit à 60 cpm	121 l/mn (32 gal/mn)	121 l/mn (32 gal/mn)
Volume par cycle	2 l (0.5 gal)	2 l (0.5 gal)
Type de moteur pneumatique	15 cm (6 in)	19 cm (7,5 in)
Entrée de pompe	1-1/2" npt	1-1/2" npt
Sortie de pompe	1" npt	1" npt
Poids	46 kg (101 lb)	48 kg (105 lb)
Mode d'emploi	311211	311211

# Informations nécessaires pour commander

## High Flo 2000



Matériau	Rapport		Nom			Bas de pompe				
	Rapport x10	Moteur	Chiffre	Échappement	Smarts	Chiffre	Raccords	Tige Matériau	Cylindre Matériau	Bas de pompe Goupille
C = Acier au carbone S = Acier inoxydable	20	2200	L	Silencieux	Néant	1	NPT	Chromex	Chromé	253035
	35	3400	M	Silencieux	DataTrak	2	NPT	Maxlife	Maxlife	253570
			N	Silencieux	DataLink	3	BSPP	Chromex	Chromé	253086
			R	A distance	Néant	4	BSPP	Maxlife	Maxlife	253396
			S	A distance	DataTrak	5	Tri-Clamp	Chromex	Chromé	253522
			T	A distance	DataLink	6	Tri-Clamp	Maxlife	Maxlife	253525
						7	NPT	Chromex	Nitruce	253063

## Kits standard

- 277358** Kit d'étanchéité de piston en UHMWPE
- 277357** Kit d'étanchéité de presse-étoupe en UHMWPE/cuir
- 15H280** Tige de piston Chromex
- 15H589** Tige de piston Maxlife
- 15G882** Cylindre chromé
- 15H451** Cylindre Maxlife
- 15G882** Cylindre en nitrure (CS)

## Kits optionnels

- 277359** Kit d'étanchéité pour piston en PTFE
- 239866** Kit presse-étoupe en PTFE
- 277356** Kit presse-étoupe en cuir

## Accessoires

- NXT011** Régulation d'air intégrée
- 255143** Kit support pour montage mural
- 253692** Support au sol
- 253679** Support pour montage mural
- 247312** Adaptateur pour montage mural et au sol de moteur 2200
- 110335** Clé de presse-étoupe
- 261721** Cuvette mouillée cuvette de survolteur