

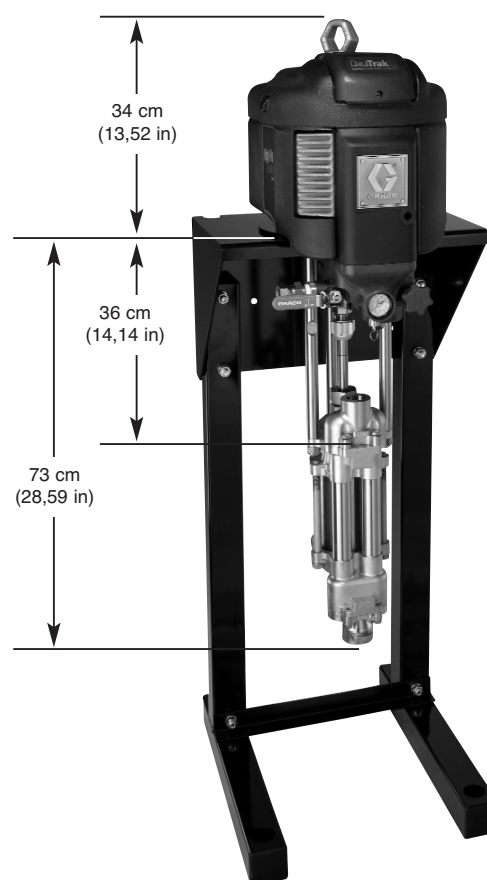
High-Flo®

Pneumatische aanvoerpompen reeks 2000

Middelgrote High-Flo-pompen garanderen verbeterde prestaties en lagere eigendomskosten.

- Verdringing met vierkogelzuiger voorziet in grotere opbrengst per cyclus om pompslijtage te verminderen.
- Kleine zuigerstang beperkt pakkingvolume om halslekage te minimaliseren.
- Soepele pompwerking resulteert in schuurarme opbrengst voor schuurgevoelige materialen.
- Modellen van roestvrij staal en hoogwaardig constructiestaal beschikbaar voor gebruik van uiteenlopende vloeistoffen.

Gewicht en afmetingen

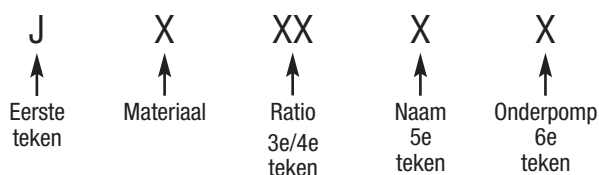


Technische gegevens

Model	2_2000	3.5_2000
Inlaatluchtdruk	2,8-7 bar (40-100 psi)	2,8-7 bar (40-100 psi)
Max. vloeistofdruk	14 bar (200 psi)	24 bar (350 psi)
Debiet bij 60 cpm	121 lpm (32 gpm)	121 lpm (32 gpm)
Volume per cyclus	2 l (0,5 gal)	2 l (0,5 gal)
Grootte luchtmotor	15 cm (6 in)	19 cm (7,5 in)
Pompinlaat	1-1/2" npt	1-1/2" npt
Pompuitlaat	1" npt	1" npt
Gewicht	46 kg (101 lb)	48 kg (105 lb)
Instructiehandleiding	311211	311211

Bestelinformatie

High Flo 2000



Pomp	Ratio		Beschrijving			Onder-				
	Ratio x10	Motor	Teken	Uitlaat	Smarts	Teken	Koppelingen	Stang	Cilinder	Onder- Pen
C = Koolstofstaal	20	2200	L	Stille werking	Geen	1	NPT	Chromex	Chroom	253035
S = Roestvrij Staal	35	3400	M	Stille werking	DataTrak	2	NPT	Maxlife	Maxlife	253570
			N	Stille werking	DataLink	3	BSPP	Chromex	Chroom	253086
			R	Afstandsbediening	Geen	4	BSPP	Maxlife	Maxlife	253396
			S	Afstandsbediening	DataTrak	5	Tri-Clamp	Chromex	Chroom	253522
			T	Afstandsbediening	DataLink	6	Tri-Clamp	Maxlife	Maxlife	253525
						7	NPT	Chromex	Nitride	253063

Standaardkits

- 277358** Kit met UHMWPE-zuigerdichting
- 277357** Kit met UHMWPE- / leren halsdichting
- 15H280** Chromex-zuigerstang
- 15H589** Maxlife-zuigerstang
- 15G882** Chromcilinder
- 15H451** Maxlife-cilinder
- 15G882** Nitridecilinder (CS)

Optionele kits

- 277359** Kit met teflonzuigerdichting
- 239866** Kit met teflonhalsdichting
- 277356** Kit met leren halsdichting

Toebehoren

- NXT011** Geïntegreerde luchtregering
- 255143** Kit met console voor wandmontage
- 253692** Vloeronderstel
- 253679** Console voor wandmontage
- 247312** Adapter voor montage motor 2200 aan wand of op vloeronderstel
- 110335** Pakingmoersleutel
- 261721** Oliereservoir opvoerbeker