

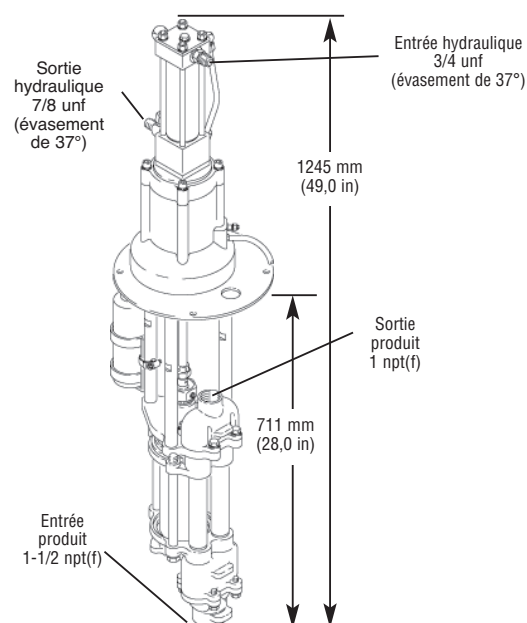
Viscount® I+ 225, 300, 450

Pompe hydraulique à piston moyenne gamme

Les pompes Viscount utilisant des bas de pompe High-Flo de moyenne gamme garantissent un fonctionnement fiable, silencieux et sans formation de glace tout en consommant jusqu'à trois fois moins d'énergie que des systèmes à air comprimé comparables.

- Pompe volumétrique, piston à 4 billes assure une production accrue par cycle tout en réduisant son usure
- La petite taille de la tige de déplacement réduit la zone d'étanchéité pour minimiser les fuites au niveau du presse-étoupe
- Le pompage en douceur produit une sortie à faible cisaillement pour les produits sensibles au cisaillement
- Modèles en acier inoxydable et en acier au carbone hautement résistant disponibles pour les produits les plus divers

Dimensions



Caractéristiques techniques

	Viscount I+ 225	Viscount I+ 300	Viscount I+ 450
Pression de sortie produit maxi	16 bar, 1,6 MPa (225 psi)	21 bar, 2,1 MPa (300 psi)	31 bar, 3,1 MPa (450 psi)
Pression hydraulique d'entrée maximum	103 bar, 10,3 MPa (1500 psi)	103 bar, 10,3 MPa (1500 psi)	103 bar, 10,3 MPa (1500 psi)
Débit d'huile @ 60 cpm	13,2 l/mn (3,5 gal/mn)	13,2 l/mn (3,5 gal/mn)	11,3 l/mn (3 gal/mn)
Débit produit @ 60 cpm	75,6 l/mn (20 gal/mn)	53,9 l/mn (14,2 gal/mn)	36,4 l/mn (9,6 gal/mn)
Volume par cycle	1,23 l (0,33 gal)	0,90 l (0,24 gal)	0,61 l (0,16 gal)
Niveau de pression sonore @1500 psi huile @ 20 cpm	78 dBA	78 dBA	78 dBA
Arrivée de fluide hydraulique	3/4 in (évasement de 37°)	3/4 in (évasement de 37°)	3/4 in (évasement de 37°)
Sortie de fluide hydraulique	7/8 in (évasement de 37°)	7/8 in (évasement de 37°)	7/8 in (évasement de 37°)
Entrée produit de la pompe	1-1/2" npt(f)	1-1/2" npt(f)	1-1/2" npt(f)
Sortie produit de la pompe	1" npt(f)	1" npt(f)	1" npt(f)
Poids	35 kg (76 lb) CS 32 kg (69 lb) SST	35 kg (76 lb) CS 32 kg (69 lb) SST	35 kg (76 lb) CS 32 kg (69 lb) SST
Mode d'emploi	311211	311211	308793

Informations nécessaires pour commander

Viscount 1+ 225	Viscount 1+ 300	Viscount 1+ 450	Bas de pompe	Piston Tige	Joints	Raccord
253647	253646	236601	CS	Chromex	UHMWPE/ Cuir	NPT
253643	253642	236602	Acier inox	Chromex	UHMWPE/ Cuir	NPT
253645	253644	–	Acier inox	Maxlife	UHMWPE/ Cuir	NPT
–	–	244142	Acier inox	Chromex	PTFE	NPT
253649	253648	–	Acier inox	Chromex	UHMWPE/ Cuir	BSPP
253651	253650	–	Acier inox	Maxlife	UHMWPE/ Cuir	BSPP
253653	253652	–	Acier inox	Chromex	UHMWPE/ Cuir	Tri-Clamp
253655	253654	–	Acier inox	Maxlife	UHMWPE/ Cuir	Tri-Clamp

Kits standard

Viscount 1+ 225	Viscount 1+ 300	Viscount 1+ 450	Description
277362	277360	220589	Kit d'étanchéité de piston en UHMWPE
277357	277357	239872	Kit d'étanchéité de presse-étoupe en UHMWPE/cuir
–	–	181898	Tige de piston chromée
15H280	15H280	–	Tige de piston Chromex
15H589	15H589	–	Tige de piston Maxlife
183048	183047	183049	Cylindre chromé
15H453	15H452	–	Cylindre Maxlife
–	–	685971	Cylindre en céramique
181900	183032	181899	Cylindre en nitrure (cs)

Kits optionnels

Viscount 1+ 225	Viscount 1+ 300	Viscount 1+ 450	Description
277363	277361	224934	Kit d'étanchéité pour piston en PTFE
239866	239866	239866	Kit presse-étoupe en PTFE
277356	277356	239868	Kit presse-étoupe en cuir

Accessoires

206221	Support pour montage mural
220581	Support au sol
110335	Clé de presse-étoupe
189305	Outil d'assemblage chape/tige de commande
261721	Cuvette mouillée cuvette de survolteur