

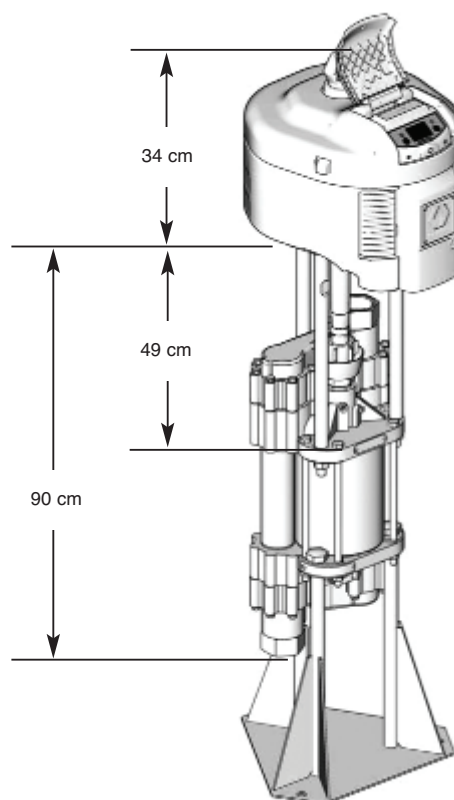
# High-Flo®

Pneumatische Zirkulationspumpe mit großem Volumen

**High-Flo Pumpen des mittleren Bereichs bieten eine verbesserte Leistung und niedrigere Betriebskosten.**

- Verdrängerpumpe, 4-Kugelkolben-Aufbau bietet eine große Ausstoßleistung pro Doppelhub bei geringerem Pumpenverschleiß
- Kleiner Unterpumpenstangen Aufbau verkleinert den Dichtungsbereich und minimiert so Halsleckagen
- Leichtes Pumpen erzeugt geringen Scherauslass für scherempfindliche Materialien
- Edelstahl und Hochleistungs-Normalstahlmodelle erhältlich zur Handhabung der unterschiedlichsten Flüssigkeiten

## Abmessungen

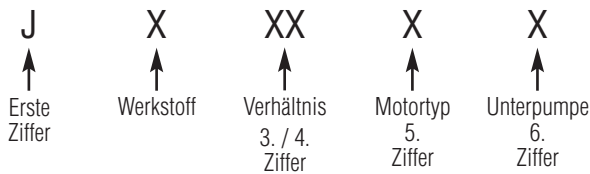


## Technische Daten

Pumpe	High-Flo 3,3_4000	High-Flo 4,4_3000	High-Flo 6_2000
Maximaler Materialausgangsdruck	(23 bar, 2,3 MPa)	30 bar, 3,0 MPa	34 bar, 3,4 MPa
Maximaler Lufteingangsdruck	(6,9 bar, 0,7 MPa)	6,9 bar, 0,7 MPa	5,2 bar, 0,5 MPa
Förderleistung bei 60 DH/Min.	238 l/Min.	179 l/Min.	119 l/Min.
Volumen pro Doppelhub	4,0 l	3,0 l	2,0 l
Materialeinlassöffnung der Pumpe	2" NPT(f) oder 2" BSPP(f)	2" NPT(f) oder 2" BSPP(f)	2" NPT(f) oder 2" BSPP(f)
Materialauslassöffnung der Pumpe	2" NPT(f) oder 2" BSPP(f)	2" NPT(f) oder 2" BSPP(f)	2" NPT(f) oder 2" BSPP(f)
Gewicht	105 kg	101 kg	100 kg

# Bestellinformationen

## High Flo Plus



Werkstoff	Verhältnis			Motortyp			Unterpumpe		
C = Kohlenstahl S = Edelstahl	Verhältnis x10	Motor	Unterpumpe	Ziffer	Abluft	Smart-Modelle	Ziffer	Anschluss- stücke	Unterpumpe Werkstoff
	33	6500	4000	L	Geräuscharm	Keine	1	NPT	SS
	44	6500	3000	M	Geräuscharm	DataTrak	3	BSPP	SS
	60	6500	2000	N	Geräuscharm	DataLink			
				R	Fernsteuerung	Keine			
				S	Fernsteuerung	DataTrak			
				T	Fernsteuerung	DataLink			

## Standard-Sätze

	High-Flo 3,3_4000	High-Flo 4,4_3000	High-Flo 6_2000
UHMWPE Kolbendichtungssatz	243729	243728	243727
UHMWPE / Leder-Halsdichtungssatz	243671	243671	243671
SS/PlasmaCoat™ Kolbenstange	196228	196228	196228
Edelstahl / Chromzylinder	180497	180498	180499
Unterpumpe CS NPT	k. A.	243732	243731
Unterpumpe SS NPT	243773	243772	243771
Unterpumpe SS BSPP	243736	243735	243734

## Optionale Sätze

	High-Flo 3,3_4000	High-Flo 4,4_3000	High-Flo 6_2000
PTFE Kolbendichtungssatz	235854	235855	235856
PTFE Halsdichtungssatz / Leder	243672	243672	243672
UHMWPE Triple Lip™ Halsdichtungssatz	243673	243673	243673
Edelstahl / Chrom-Kolbenstange	185197	185197	185197
Keramik-Kolbenstange	685954	685954	685954
Keramikzylinder	686522	k. A.	k. A.

## Zubehör

- 218742** Bodenstativ
- 196321** BSPP / NPT-Adapter
- 193424** Dichtung für Adapter 196321
- NXT031** Eingebauter Luftregler für High-Flo 6\_2000
- NXT011** Eingebauter Luftregler für High-Flo 4,4\_3000 und High-Flo 3,3\_4000